

Instruções de operação

Micropilot FMR60B

PROFIBUS PA

Radar de onda livre





A0023555

- Certifique-se de que o documento está armazenado em um local seguro, de modo que esteja sempre disponível ao trabalhar no equipamento ou com o equipamento
- Evite perigo para os indivíduos ou instalações, leia atentamente a seção "Instruções básicas de segurança", bem como todas as demais instruções de segurança contidas no documento que sejam específicas dos procedimentos de trabalho

O fabricante reserva-se o direito de modificar dados técnicos sem aviso prévio. A organização de vendas da Endress+Hauser fornecerá informações recentes e atualizações destas instruções de operação.

Sumário

1	Sobre este documento	5		
1.1	Propósito deste documento	5		
1.2	Símbolos	5		
1.2.1	Símbolos de segurança	5		
1.2.2	Símbolos para determinados tipos de informações e gráficos	5		
1.3	Documentação	6		
1.3.1	Informações técnicas (TI)	6		
1.3.2	Resumo das instruções de operação (KA)	6		
1.3.3	Instruções de segurança (XA)	6		
1.4	Termos e abreviações	7		
1.5	Marcas comerciais registradas	7		
2	Instruções de segurança básicas	8		
2.1	Especificações para o pessoal	8		
2.2	Uso indicado	8		
2.3	Segurança no local de trabalho	9		
2.4	Segurança da operação	9		
2.5	Segurança do produto	9		
2.6	Segurança de TI	9		
2.7	Segurança de TI específica do equipamento	10		
3	Descrição do produto	11		
3.1	Design do produto	11		
4	Recebimento e identificação do produto	12		
4.1	Recebimento	12		
4.2	Identificação do produto	12		
4.2.1	Etiqueta de identificação	12		
4.2.2	Endereço do fabricante	13		
4.3	Armazenamento e transporte	13		
4.3.1	Condições de armazenamento	13		
4.3.2	Transportando o produto para o ponto de medição	13		
5	Montagem	14		
5.1	Instruções gerais	14		
5.2	Requisitos de instalação	14		
5.2.1	Conexões internas do recipiente	14		
5.2.2	Evite ecos de interferência	15		
5.2.3	Alinhamento vertical do eixo da antena	15		
5.2.4	Alinhamento radial da antena	15		
5.2.5	Opções de otimização	15		
5.3	Montagem do equipamento	15		
5.3.1	Antena encapsulada, PVDF, 40 mm (1.5 in)	15		
5.3.2	Antena PTFE tipo drip-off 50 mm (2 in)	16		
5.3.3	Antena integrada, PEEK 20 mm (0.75 in)	17		
5.3.4	Antena integrada, PEEK 40 mm (1.5 in)	17		
5.3.5	Giro do invólucro	18		
5.3.6	Giro do módulo do display	18		
5.3.7	Modificação da posição de instalação do módulo do display	19		
5.3.8	Fechando as tampas do invólucro	21		
5.4	Verificação pós-instalação	21		
6	Conexão elétrica	22		
6.1	Requisitos de conexão	22		
6.1.1	Tampa com parafuso de fixação	22		
6.1.2	Equalização de potencial	22		
6.2	Conexão do equipamento	23		
6.2.1	Tensão de alimentação	23		
6.2.2	Especificação do cabo	24		
6.2.3	Proteção contra sobretensão	24		
6.2.4	Ligação elétrica	25		
6.2.5	Esquema de ligação elétrica	26		
6.2.6	Entradas para cabo	27		
6.2.7	Conectores disponíveis	27		
6.3	Garantia do grau de proteção	28		
6.3.1	Entradas para cabo	28		
6.4	Verificação pós conexão	28		
7	Opções de operação	30		
7.1	Visão geral das opções de operação	30		
7.2	Teclas de operação e minisseletoras na unidade eletrônica PROFIBUS PA	30		
7.2.1	Endereçamento de hardware	30		
7.2.2	Endereçamento do software	31		
7.3	Estrutura e função do menu de operação	31		
7.3.1	Funções de usuário e autorização de acesso relacionada	31		
7.4	Acesso ao menu de operação através do display local	31		
7.4.1	Display do equipamento (opcional)	31		
7.4.2	Operação através da tecnologia sem fio Bluetooth® (opcional)	32		
7.5	Acesso ao menu de operação através da ferramenta de operação	33		
7.6	DeviceCare	33		
7.6.1	Escopo de função	33		
7.7	FieldCare	34		
7.7.1	Faixa de função	34		
8	Integração do sistema	35		
8.1	Dados específicos do protocolo	35		
8.1.1	PROFIBUS PA	35		
8.2	Arquivo mestre do equipamento (GSD)	36		
8.2.1	GSD específico do fabricante	36		
8.2.2	Profile GSD	36		

8.2.3	Compatibilidade com outros equipamentos	37	11.8	Reinicialização do equipamento	54
8.3	Dados de transmissão cíclica	37	11.8.1	Redefinir senha através da ferramenta de operação	54
8.3.1	Modelo do bloco	37	11.8.2	Reset do equipamento através da ferramenta de operação	54
8.3.2	Descrição dos módulos	38	11.8.3	Redefinição do equipamento através de teclas na unidade eletrônica	54
9	Comissionamento	41	11.9	Informações do equipamento	55
9.1	Preliminares	41	11.10	Histórico do firmware	55
9.2	Verificação de função	41	12	Manutenção	56
9.3	Conexão através do FieldCare e DeviceCare	41	12.1	Limpeza externa	56
9.3.1	Através do protocolo PROFIBUS PA	41	12.2	Vedações	56
9.3.2	Através da interface de operação (CDI)	42	13	Reparo	57
9.4	Configuração do idioma de operação	42	13.1	Informações gerais	57
9.4.1	Display local	42	13.1.1	Conceito de reparo	57
9.4.2	Ferramenta de operação	42	13.1.2	Reparos em equipamento com aprovação Ex	57
9.5	Configuração do equipamento	43	13.2	Peças de reposição	57
9.5.1	Medição de nível em líquidos	43	13.3	Substituição	57
9.5.2	Comissionamento através do assistente de comissionamento	43	13.3.1	HistoROM	58
9.6	Registro da Curva de eco	44	13.4	Devolução	58
9.7	Submenu "Simulação"	44	13.5	Descarte	58
10	Operação	45	14	Acessórios	59
10.1	Ler o status de bloqueio do equipamento	45	14.1	Tampa de proteção contra tempo 316 L	59
10.2	Leitura dos valores medidos	45	14.2	Tampa plástica de proteção contra tempo	59
10.3	Adaptação do equipamento às condições de processo	45	14.3	Suporte de montagem, ajustável	60
10.4	Tecnologia Heartbeat (opcional)	45	14.3.1	Dimensões	61
10.4.1	Heartbeat Verification	45	14.3.2	Escopo de entrega	61
10.4.2	Verificação/Monitoramento Heartbeat	45	14.4	Display remoto FHX50B	61
11	Diagnóstico e localização de falhas	46	14.5	Passagem feedthrough estanque a gases	63
11.1	Solução de problemas gerais	46	14.6	Field Xpert SMT70	63
11.1.1	Erros gerais	46	14.7	DeviceCare SFE100	63
11.2	Erro - operação do SmartBlue	46	14.8	FieldCare SFE500	63
11.3	Mensagem de diagnóstico	47	14.9	RID14	63
11.3.1	Informações de diagnóstico no display local	48	14.10	RID16	64
11.3.2	Informação de diagnóstico na ferramenta de operação	48	14.11	Fieldgate SFG500	64
11.3.3	Sinal de Status	48	15	Dados técnicos	66
11.3.4	Evento de diagnóstico e texto de evento	49	15.1	Entrada	66
11.4	Informação remediadoraAcessar	49	15.2	Saída	72
11.4.1	Display gráfico com teclas	49	15.3	Ambiente	74
11.4.2	Menu de operação	50	15.4	Processo	87
11.5	Adaptação das informações de diagnóstico	50	Índice	90	
11.6	Lista de eventos de diagnóstico	50			
11.7	Registro de eventos	52			
11.7.1	Histórico do evento	52			
11.7.2	Filtragem do registro de evento	53			
11.7.3	Visão geral dos eventos de informações	53			

1 Sobre este documento

1.1 Propósito deste documento

Estas instruções de operação contêm todas as informações necessárias em todas as fases do ciclo de vida do equipamento: da identificação do produto, recebimento e armazenamento, à instalação, conexão, operação e comissionamento até a solução de problemas, manutenção e descarte.

1.2 Símbolos

1.2.1 Símbolos de segurança

PERIGO

Este símbolo alerta sobre uma situação perigosa. Se esta situação não for evitada, poderão ocorrer ferimentos sérios ou fatais.

ATENÇÃO

Este símbolo alerta sobre uma situação perigosa. A falha em evitar esta situação pode resultar em sérios danos ou até morte.

CUIDADO

Este símbolo alerta sobre uma situação perigosa. A falha em evitar esta situação pode resultar em danos pequenos ou médios.

AVISO

Este símbolo contém informações sobre procedimentos e outros dados que não resultam em danos pessoais.

1.2.2 Símbolos para determinados tipos de informações e gráficos

Permitido

Procedimentos, processos ou ações que são permitidos

Proibido

Procedimentos, processos ou ações que são proibidos

Dica

Indica informação adicional



Consulte a documentação



Consulte a página



Referência ao gráfico



Aviso ou etapa individual a ser observada

1, 2, 3

Série de etapas



Resultado de uma etapa

1, 2, 3, ...

Números de itens

A, B, C, ...

Visualizações

1.3 Documentação

Os seguintes tipos de documentação estão disponíveis na área de downloads do site da Endress+Hauser (www.endress.com/downloads):



Para uma visão geral do escopo da respectiva Documentação técnica, consulte:

- *Device Viewer* (www.endress.com/deviceviewer): insira o número de série da etiqueta de identificação
- *Aplicativo de Operações da Endress+Hauser*: Insira o número de série da etiqueta de identificação ou escaneie o código de matriz na etiqueta de identificação.

1.3.1 Informações técnicas (TI)

Auxílio de planejamento

O documento contém todos os dados técnicos do equipamento e fornece uma visão geral dos acessórios e outros produtos que podem ser solicitados para o equipamento.

1.3.2 Resumo das instruções de operação (KA)

Guia que leva rapidamente ao primeiro valor medido

O Resumo das instruções de operação contém todas as informações essenciais desde o recebimento até o comissionamento inicial.

1.3.3 Instruções de segurança (XA)

Dependendo da aprovação, as seguintes Instruções de segurança (XA) são fornecidas juntamente com o equipamento. Elas são parte integrante das instruções de operação.



A etiqueta de identificação indica as Instruções de segurança (XA) que são relevantes ao equipamento.

1.4 Termos e abreviações

MWP

Pressão máxima de operação (MWP)

A MWP é indicada na etiqueta de identificação.

ϵ_r (valor Dk)

Constante dielétrica relativa

Ferramenta de operação

O terno "ferramenta de operação" é usado no lugar do seguinte software operacional:

SmartBlue (aplicativo) para operação utilizando um smartphone ou tablet Android ou iOS

PLC

Controlador lógico programável (PLC)

CDI

Interface de dados comum

1.5 Marcas comerciais registradas

PROFIBUS®

PROFIBUS e as marcas registradas associadas (marca registrada da Associação, marcas registradas de Tecnologia, marca registrada de Certificação e marca registrada Certified by PI) são marcas registradas da PROFIBUS User Organization e.V. (Profibus User Organization), Karlsruhe - Alemanha

Bluetooth®

A marca *Bluetooth*® e seus logotipos são marcas registradas de propriedade da Bluetooth SIG, Inc. e qualquer uso de tais marcas por parte da Endress + Hauser está sob licença. Outras marcas registradas e nomes comerciais são aqueles dos respectivos proprietários.

Apple®

Apple, o logotipo da Apple, iPhone e iPod touch são marcas registradas da Apple Inc., nos EUA e outros países. App Store é uma marca de serviço da Apple Inc.

Android®

Android, Google Play e o logo da Google Play são marcas registradas da Google Inc.

KALREZ®, VITON®

Marcas registradas da DuPont Performance Elastomers L.L.C., Wilmington, EUA

2 Instruções de segurança básicas

2.1 Especificações para o pessoal

O pessoal para a instalação, comissionamento, diagnósticos e manutenção deve preencher as seguintes especificações:

- ▶ Especialistas treinados e qualificados devem ter qualificação relevante para esta função e tarefa específica.
- ▶ Funcionários devem estar autorizados pelo dono/operador da planta.
- ▶ Estar familiarizados com as regulamentações nacionais/federais.
- ▶ Antes de iniciar o trabalho, funcionários devem ler e entender as instruções no manual e documentação complementar, bem como os certificados (dependendo da aplicação).
- ▶ Funcionários devem seguir instruções e respeitar as políticas gerais.

O pessoal de operação deve preencher as seguintes especificações:

- ▶ Funcionários são instruídos e autorizados de acordo com as especificações da tarefa pelo proprietário-operador das instalações.
- ▶ Funcionários seguem as instruções desse manual.

2.2 Uso indicado

Aplicação e meio

O medidor descrito nessas instruções de operação destina-se à medição contínua e sem contato do nível em medição em líquidos, pastas e lodo. Devido à sua frequência de funcionamento de aprox. 80 GHz, uma potência máxima de pico radiada de <1.5 mW e uma potência de saída média de <70 μ W, a utilização não restrita fora de recipientes metálicos fechados também é permitida (por exemplo, sobre bacias ou canais abertos). A operação não representa nenhum perigo para os seres humanos e animais.

Se os valores limites especificados nos "Dados técnicos" e as condições listadas nas instruções e na documentação adicional forem observados, o medidor pode ser usado somente para as seguintes medições:

- ▶ Variáveis de processo medidas: nível, distância, intensidade do sinal
- ▶ Variáveis de processo calculadas: volume ou massa em recipientes de qualquer formato; vazão através da medição de barragens ou calhas (calculada com base no nível usando a funcionalidade de linearização)

Para garantir que o medidor permaneça em condições adequadas durante o tempo de operação:

- ▶ Use o medidor apenas para meios para os quais as partes molhadas pelo processo sejam adequadamente resistentes.
- ▶ Observe os valores limites em "Dados técnicos".

Uso incorreto

O fabricante não é responsável por danos causados pelo uso incorreto ou não indicado.

Evite danos mecânicos:

- ▶ Não limpe ou toque nas superfícies do equipamento com objetos rígidos ou pontiagudos.

Esclarecimento de casos limítrofes:

- ▶ Para fluidos especiais e fluidos de limpeza, a Endress+Hauser terá prazer em ajudar a verificar a resistência à corrosão dos materiais molhados pelo fluido, mas não se responsabiliza nem oferece garantias para eles.

Risco residual

Devido à transferência de calor do processo assim como perda de energia nos componentes eletrônicos, a temperatura do invólucro e das peças contidas nele (ex. módulo do display, módulo principal e módulo eletrônico de E/S) pode subir até 80 °C (176 °F). Quando em operação, o sensor pode alcançar uma temperatura próxima à temperatura média.

Perigo de queimaduras do contato com as superfícies!

- ▶ Para temperaturas de fluido elevadas, certifique-se de que haja proteção contra contato para evitar queimaduras.

2.3 Segurança no local de trabalho

Ao trabalhar no e com o equipamento:

- ▶ Use o equipamento de proteção individual aplicável de acordo com as regulamentações federais e nacionais.
- ▶ Desligue a tensão de alimentação antes de conectar o equipamento.

2.4 Segurança da operação

Risco de ferimentos!

- ▶ Opere o equipamento apenas se estiver em condição técnica adequada, sem erros e falhas.
- ▶ O operador é responsável pela operação livre de interferências do equipamento.

Modificações aos equipamentos

Não são permitidas modificações não autorizadas no equipamento, pois podem causar riscos imprevistos:

- ▶ Se, mesmo assim, for necessário fazer modificações, consulte o fabricante.

Reparo

Para garantir a contínua segurança e confiabilidade da operação:

- ▶ Realize reparos no equipamento apenas se eles foram expressamente permitidos.
- ▶ Observe as regulamentações nacionais/federais referentes ao reparo de um equipamento elétrico.
- ▶ Use apenas peças de reposição e acessórios originais do fabricante.

Área classificada

Para eliminar o perigo à pessoas ou à instalação quando o equipamento é usado na área classificada (por ex. proteção contra explosão, segurança do tanque pressurizado):

- ▶ Verifique a etiqueta de identificação para conferir se o equipamento adquirido pode ser utilizado conforme seu uso indicado na área classificada.
- ▶ Observe as especificações na documentação complementar separada, que é parte integral deste manual.

2.5 Segurança do produto

Este equipamento foi projetado em conformidade com as boas práticas de engenharia para satisfazer os requisitos de segurança mais avançados, foi testado e deixou a fábrica em condições seguras de operação.

Ele atende os padrões e requisitos legais gerais de segurança. Atende também as diretrizes da UE listadas na Declaração de conformidade da UE específica para esse equipamento. A Endress+Hauser confirma este fato fixando a identificação CE no equipamento.

2.6 Segurança de TI

Nossa garantia é válida apenas se o equipamento for instalado e usado como descrito nas instruções de operação. O equipamento possui mecanismos de segurança para protegê-lo contra qualquer mudança acidentais das configurações do equipamento. A segurança de TI está alinhada com as normas de segurança ao operador e são desenvolvidas para fornecer proteção extra ao equipamento e à transferência de dados do equipamento pelos próprios operadores.

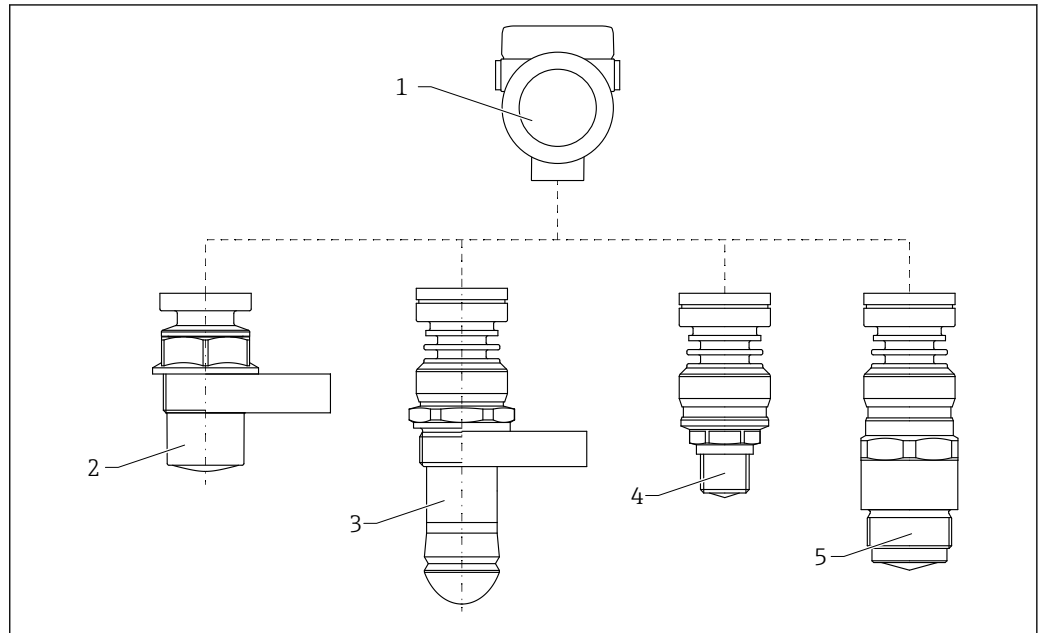
2.7 Segurança de TI específica do equipamento

O equipamento oferece funções específicas para oferecer medidas de suporte protetivas pelo operador. Essas funções podem ser configuradas pelo usuário e garantir maior segurança em operação, se usado corretamente. Uma visão geral das funções mais importantes é fornecida na seção a seguir:

- Proteção contra gravação por meio da chave de proteção contra gravação do hardware
- Código de acesso (aplica-se à operação através do display, Bluetooth ou FieldCare, DeviceCare, PDM)

3 Descrição do produto

3.1 Design do produto



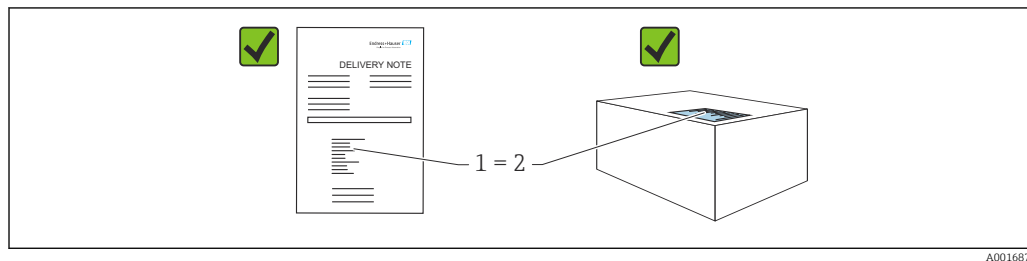
A0046661

1 Design do Micropilot FMR60B

- 1 Invólucro dos componentes eletrônicos
- 2 Antena encapsulada, PVDF, 40 mm (1.5 in)
- 3 Antena tipo drip-off 50 mm (2 in) - com conexão de processo de rosca ou flange UNI
- 4 Antena integrada, PEEK, 20 mm (0.75 in)
- 5 Antena integrada, PEEK, 40 mm (1.5 in)

4 Recebimento e identificação do produto

4.1 Recebimento



Verifique o seguinte durante o recebimento:

- O código de pedido na nota de entrega (1) é idêntico ao código de pedido na etiqueta do produto (2)?
- As mercadorias estão em perfeito estado?
- Os dados na etiqueta de identificação correspondem às especificações do pedido e nota de entrega?
- A documentação é fornecida?
- Se exigido (consulte etiqueta de identificação): as instruções de segurança (XA) foram fornecidas?

i Se uma dessas condições não for atendida, entre em contato com a área de vendas do fabricante.

4.2 Identificação do produto

As seguintes opções estão disponíveis para identificação do equipamento:

- Especificações da etiqueta de identificação
- Código do pedido estendido com detalhamento dos recursos do equipamento na nota de remessa
- ▶ *Device Viewer* (www.endress.com/deviceviewer): insira manualmente o número de série da etiqueta de identificação.
 - ↳ Todas as informações sobre o medidor estão sendo exibidas.
- ▶ *Aplicativo Endress+Hauser Operations*; insira manualmente o número de série indicado na etiqueta de identificação ou digitalize o código da matriz 2D na etiqueta de identificação.
 - ↳ Todas as informações sobre o medidor estão sendo exibidas.

4.2.1 Etiqueta de identificação

As informações exigidas por lei e relevantes para o equipamento são exibidas na etiqueta de identificação ex.:

- Identificação do fabricante
- Número de pedido, código do pedido estendido, número de série
- Dados técnicos, grau de proteção
- Versão do firmware, versão do hardware
- Informações relacionadas a aprovações, referência às instruções de segurança (XA)
- Código DataMatrix (informações sobre o equipamento)

4.2.2 Endereço do fabricante

Endress+Hauser SE+Co. KG
Hauptstraße 1
79689 Maulburg, Alemanha

Local de fabricação: consulte a etiqueta de identificação.

4.3 Armazenamento e transporte

4.3.1 Condições de armazenamento

- Use a embalagem original
- Armazene o equipamento em condições limpas e secas e proteja de danos causados por choques

Faixa da temperatura de armazenamento

Consulte as Informações técnicas.

4.3.2 Transportando o produto para o ponto de medição

ATENÇÃO

Transporte incorreto!

O invólucro ou o sensor podem ser danificados ou se soltarem. Risco de ferimentos!

- ▶ Transporte o equipamento até o ponto de medição em sua embalagem original ou na conexão de processo.
- ▶ Sempre prenda o equipamento de elevação (lingas, olhos etc.) na conexão do processo e nunca levante o equipamento pela caixa eletrônica ou sensor. Prestar atenção ao centro de gravidade do equipamento para que ele não se incline ou escorregue involuntariamente.

5 Montagem

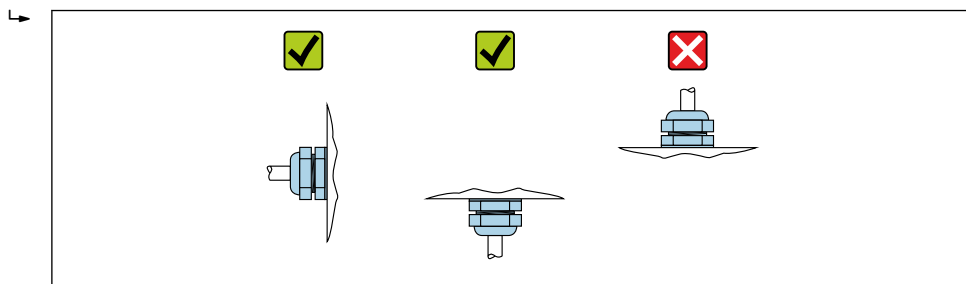
5.1 Instruções gerais

⚠ ATENÇÃO

Perda de faixa de proteção se o equipamento for aberto em ambiente úmido.

► Abra o equipamento apenas em ambiente seco!

1. Instale o equipamento ou gire o invólucro de forma que as entradas para cabos não apontem para cima.

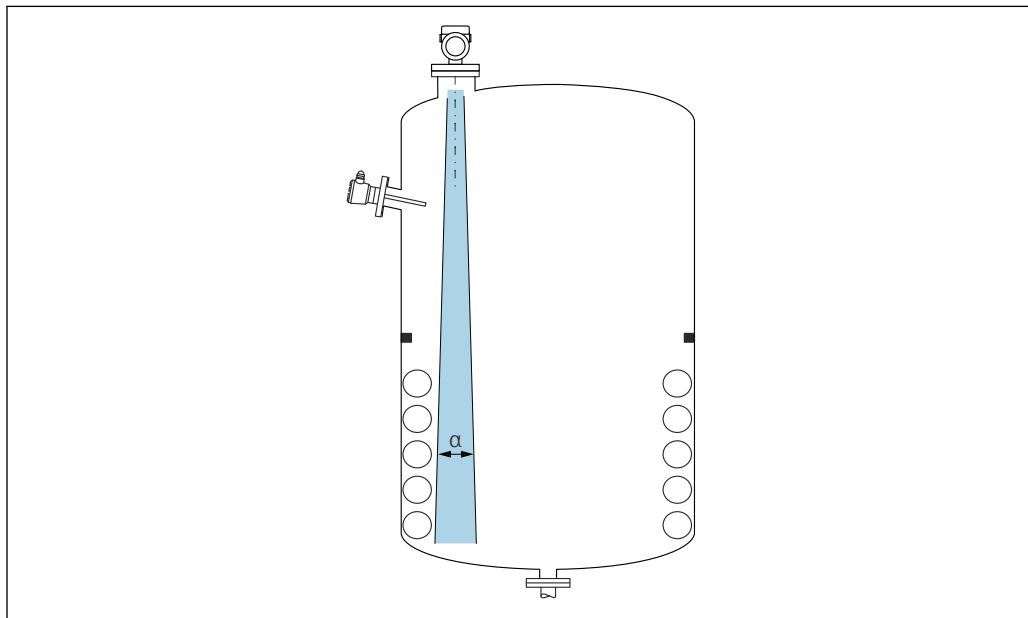


A0029263

2. Sempre aperte firmemente a tampa do invólucro e as entradas para cabos.
3. Contra-aperte as entradas de cabo.
4. Um loop de gotejamento deve ser fornecido ao posicionar os cabos.

5.2 Requisitos de instalação

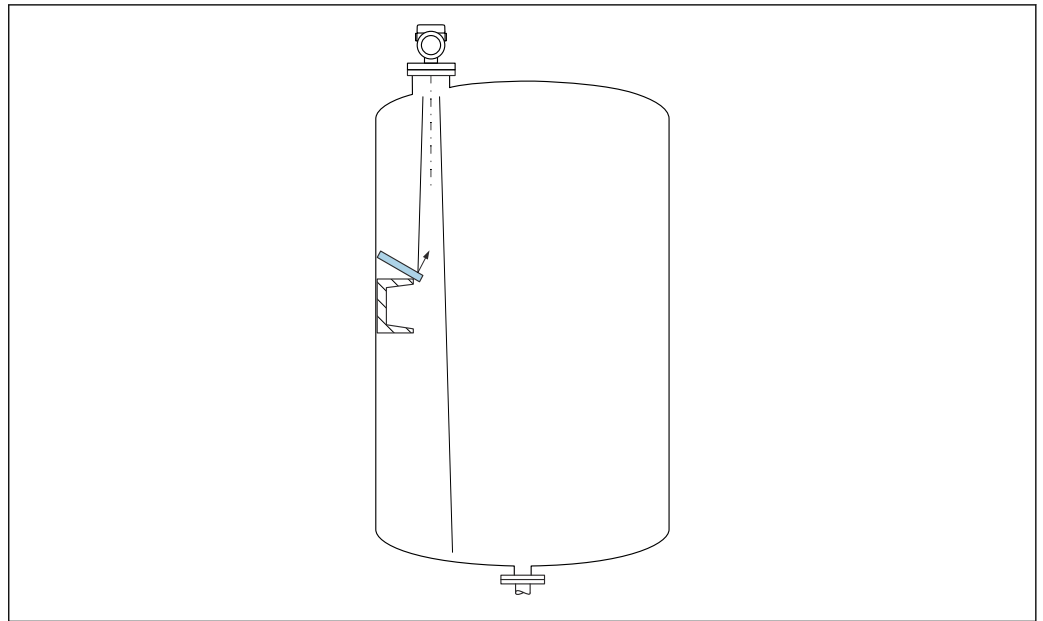
5.2.1 Conexões internas do recipiente



A0031777

Evite acessórios internos (chave de nível pontual, sensores de temperatura, amarras, anéis de vácuo, bobinas de aquecimento, defletores etc.) dentro do feixe de sinal. Preste atenção ao ângulo do feixe α .

5.2.2 Evite ecos de interferência



As placas do defletor de metal instaladas em um ângulo para espalhar os sinais de radar ajudam a evitar ecos de interferência.

5.2.3 Alinhamento vertical do eixo da antena

Alinhe a antena de modo que fique perpendicular à superfície do produto.

i O alcance máximo da antena pode ser reduzido, ou podem ocorrer sinais adicionais de interferência se a antena não for instalada perpendicularmente ao produto.

5.2.4 Alinhamento radial da antena

Com base na característica direcional, o alinhamento radial da antena não é necessário.

5.2.5 Opções de otimização

Mapeamento

A medição pode ser otimizada por supressão eletrônica de ecos de interferência. Consulte o parâmetro **Confirmar distância**.

5.3 Montagem do equipamento

5.3.1 Antena encapsulada, PVDF, 40 mm (1.5 in)

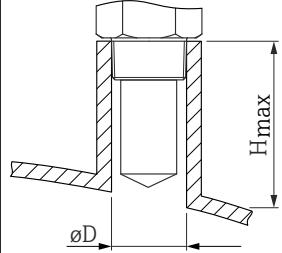
Informações relativas às conexões de rosca

- Ao aparafusar, gire somente pelo parafuso hexagonal.
- Ferramenta: chave de boca 50 mm
- Torque máximo permitido: 30 Nm (22 lbf ft)

Informações sobre o bocal de instalação

O comprimento máximo do bocal $H_{máx.}$ depende do diâmetro do injetor D .

Comprimento máximo do bocal $H_{m\acute{a}x}$ como uma função do diâmetro do bocal D

	ϕD	$H_{m\acute{a}x}$
	50 para 80 mm (2 para 3.2 in)	600 mm (24 in)
	80 para 100 mm (3.2 para 4 in)	1000 mm (24 in)
	100 para 150 mm (4 para 6 in)	1250 mm (50 in)
	≥ 150 mm (6 in)	1850 mm (74 in)

i No caso de bocais mais longos, é esperado um desempenho de medição reduzido.

Observe também os seguintes pontos:

- A extremidade do bocal deve ser lisa e sem rebarbas.
- A extremidade do bocal deve ser arredondada.
- O mapeamento deve ser realizado.
- Entre em contato com o departamento de suporte do fabricante para aplicações com bocais mais altos do que os indicados na tabela.

5.3.2 Antena PTFE tipo drip-off 50 mm (2 in)

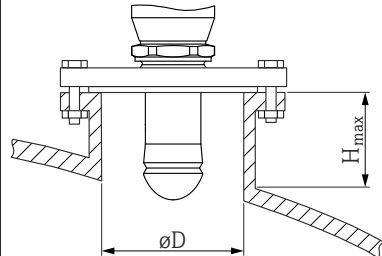
Informações relativas às conexões de rosca

- Ao aparafusar, gire somente pelo parafuso hexagonal.
- Ferramenta: chave de boca 55 mm
- Torque máximo permitido: 50 Nm (36 lbf ft)

Informações sobre o bocal de instalação

O comprimento máximo do bocal $H_{m\acute{a}x}$ depende do diâmetro do injetor D .

Comprimento máximo do bocal $H_{m\acute{a}x}$ como uma função do diâmetro do bocal D

	ϕD	$H_{m\acute{a}x}$
	50 para 80 mm (2 para 3.2 in)	750 mm (30 in)
	80 para 100 mm (3.2 para 4 in)	1 150 mm (46 in)
	100 para 150 mm (4 para 6 in)	1 450 mm (58 in)
	≥ 150 mm (6 in)	2 200 mm (88 in)

i No caso de bocais mais longos, é esperado um desempenho de medição reduzido.

Observe também os seguintes pontos:

- A extremidade do bocal deve ser lisa e sem rebarbas.
- A extremidade do bocal deve ser arredondada.
- O mapeamento deve ser realizado.
- Entre em contato com o departamento de suporte do fabricante para aplicações com bocais mais altos do que os indicados na tabela.

5.3.3 Antena integrada, PEEK 20 mm (0.75 in)

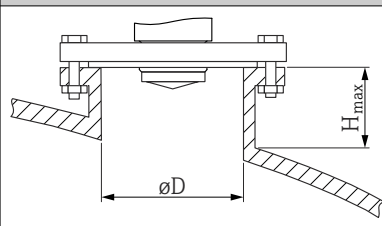
Informações relativas às conexões de rosca

- Ao aparafusar, gire somente pelo parafuso hexagonal.
- Ferramenta: chave de boca 36 mm
- Torque máximo permitido: 50 Nm (36 lbf ft)

Informações sobre o bocal de instalação

O comprimento máximo do bocal $H_{m\acute{a}x}$ depende do diâmetro do injetor D .

Comprimento máximo do bocal $H_{m\acute{a}x}$ como uma função do diâmetro do bocal D

	ϕD	$H_{m\acute{a}x}$
	40 para 50 mm (1.6 para 2 in)	200 mm (8 in)
	50 para 80 mm (2 para 3.2 in)	300 mm (12 in)
	80 para 100 mm (3.2 para 4 in)	450 mm (18 in)
	100 para 150 mm (4 para 6 in)	550 mm (22 in)
	≥ 150 mm (6 in)	850 mm (34 in)

i No caso de bocais mais longos, é esperado um desempenho de medição reduzido.

Observe também os seguintes pontos:

- A extremidade do bocal deve ser lisa e sem rebarbas.
- A extremidade do bocal deve ser arredondada.
- O mapeamento deve ser realizado.
- Entre em contato com o departamento de suporte do fabricante para aplicações com bocais mais altos do que os indicados na tabela.

5.3.4 Antena integrada, PEEK 40 mm (1.5 in)

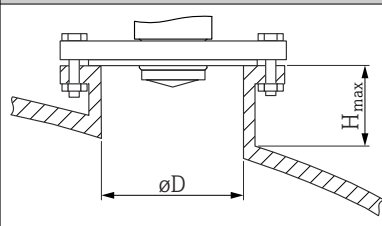
Informações relativas às conexões de rosca

- Ao aparafusar, gire somente pelo parafuso hexagonal.
- Ferramenta: chave de boca 55 mm
- Torque máximo permitido: 50 Nm (36 lbf ft)

Informações sobre o bocal de instalação

O comprimento máximo do bocal $H_{m\acute{a}x}$ depende do diâmetro do injetor D .

Comprimento máximo do bocal $H_{m\acute{a}x}$ como uma função do diâmetro do bocal D

	ϕD	$H_{m\acute{a}x}$
	40 para 50 mm (1.6 para 2 in)	400 mm (16 in)
	50 para 80 mm (2 para 3.2 in)	550 mm (22 in)
	80 para 100 mm (3.2 para 4 in)	850 mm (34 in)

	ØD	H _{máx}
	100 para 150 mm (4 para 6 in)	1 050 mm (42 in)
	≥ 150 mm (6 in)	1 600 mm (64 in)

i No caso de bocais mais longos, é esperado um desempenho de medição reduzido.

Observe também os seguintes pontos:

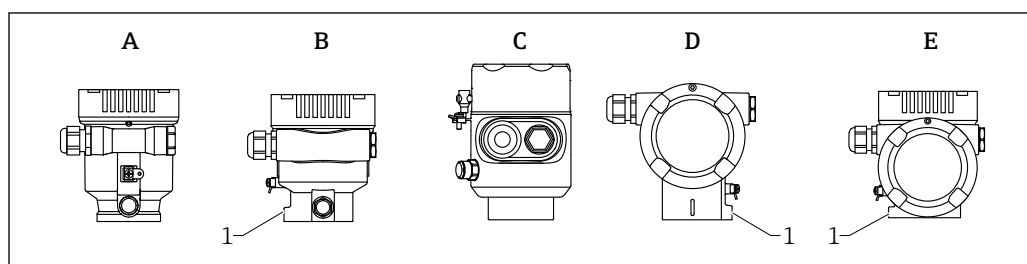
- A extremidade do bocal deve ser lisa e sem rebarbas.
- A extremidade do bocal deve ser arredondada.
- O mapeamento deve ser realizado.
- Entre em contato com o departamento de suporte do fabricante para aplicações com bocais mais altos do que os indicados na tabela.

5.3.5 Giro do invólucro

O invólucro pode ser girado até 380° soltando-se o parafuso de bloqueio.

Seus benefícios

- Instalação facilitada devido ao alinhamento ideal do invólucro
- Operação do equipamento facilmente acessível
- Leitura otimizada do display local (opcional)



A0046660

- A Invólucro plástico de compartimento único (sem parafuso de bloqueio)
 B Invólucro de alumínio de compartimento único
 C Invólucro de compartimento único, 316L, sanitário (sem parafuso de bloqueio)
 D invólucro duplo do compartimento
 E Invólucro de compartimento duplo, formato em L
 1 Parafuso de travamento

AVISO

O invólucro não pode ser completamente desaparafusado.

- ▶ Solte o parafuso de travamento externo em no máximo 1.5 voltas. Se o parafuso for desaparafusado demais ou completamente (além do ponto de ancoragem do parafuso), peças pequenas (disco de contagem) podem se soltar e cair.
- ▶ Aperte o parafuso de fixação (soquete hexagonal 4 mm (0.16 in)) com no máximo 3.5 Nm (2.58 lbf ft) ± 0.3 Nm (0.22 lbf ft).

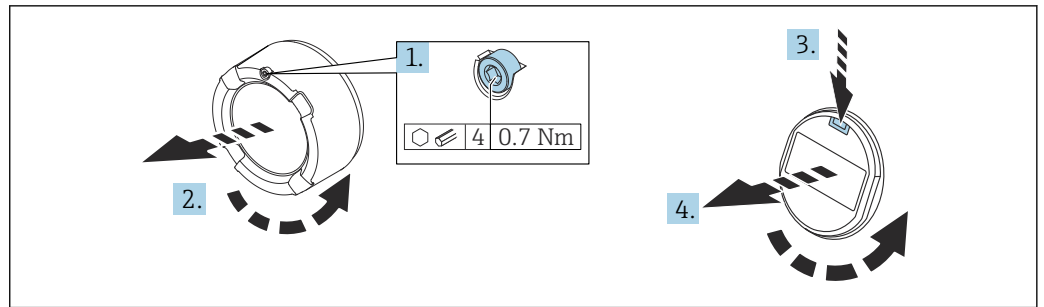
5.3.6 Giro do módulo do display

⚠ ATENÇÃO

Fonte de alimentação ligada!

Risco de choque elétrico e/ou explosão!

- ▶ Desligue a fonte de alimentação antes de abrir o medidor.

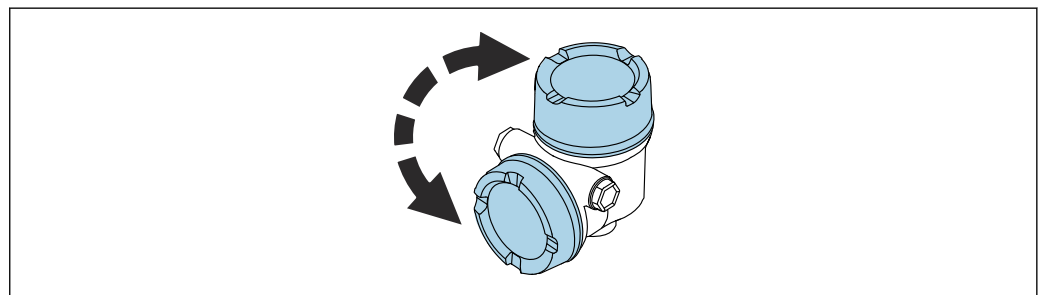


A0038224

1. Se ajustado: solte o parafuso da trava da tampa do compartimento dos componentes eletrônicos usando a chave Allen.
2. Desparafuse a tampa do compartimento dos componentes eletrônicos do invólucro do transmissor e verifique a vedação da tampa.
3. Pressione o mecanismo de liberação e remova o módulo do display.
4. Gire o módulo do display para a posição desejada: máximo $4 \times 90^\circ$ em cada direção. Ajuste o módulo do display no compartimento dos componentes eletrônicos na posição desejada até que ele clique no lugar. Aparafuse a tampa do compartimento dos componentes eletrônicos novamente ao invólucro do transmissor. Se equipado: aperte o parafuso de travamento da tampa usando a chave Allen 0.7 Nm (0.52 lbf ft) ± 0.2 Nm (0.15 lbf ft).

5.3.7 Modificação da posição de instalação do módulo do display

A posição de instalação do display pode ser modificada no caso do invólucro de compartimento duplo, formato em L.

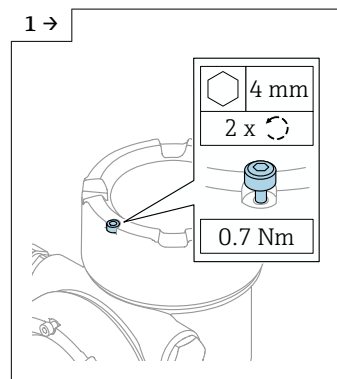


A0048401

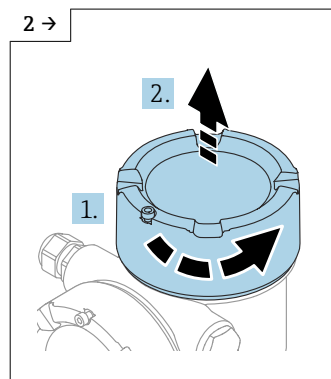
⚠ ATENÇÃO**Fonte de alimentação ligada!**

Risco de choque elétrico e/ou explosão!

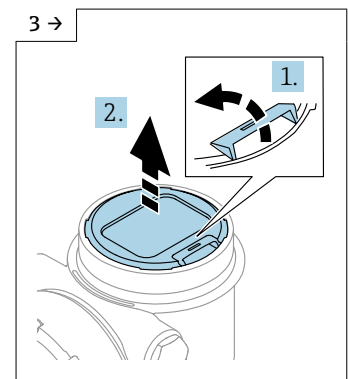
- ▶ Desligue a fonte de alimentação antes de abrir o medidor.



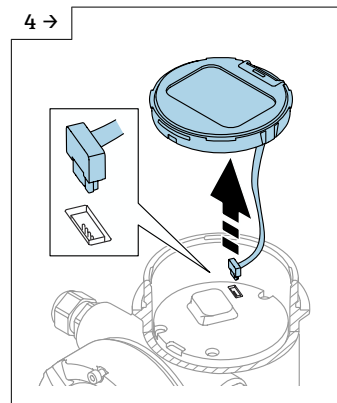
- ▶ Se equipado: solte o parafuso da trava da tampa do display usando a chave Allen.



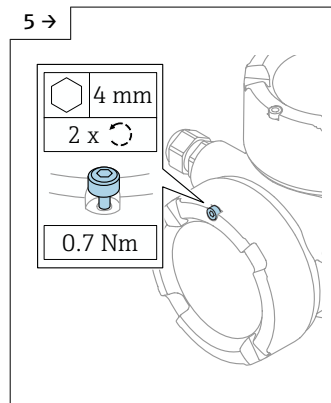
- ▶ Desrosqueie a tampa do display e verifique a vedação da tampa.



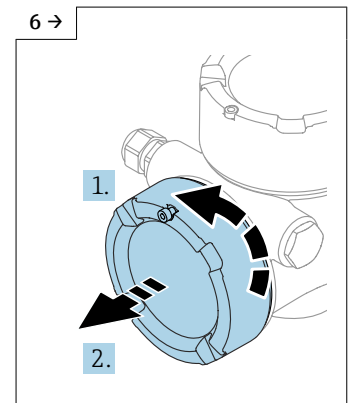
- ▶ Pressione o mecanismo de liberação, remova o módulo do display.



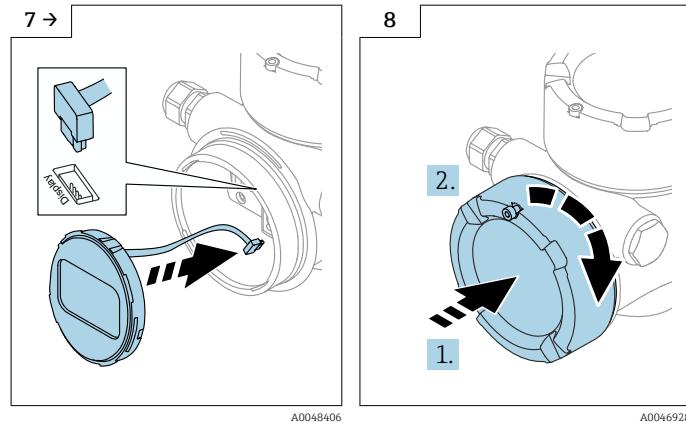
- ▶ Solte a conexão.



- ▶ Se equipado: solte o parafuso da trava da tampa do compartimento de conexão usando a chave Allen.



- ▶ Desrosqueie a tampa do compartimento de conexão, verifique a vedação da tampa. Rosqueie essa tampa no compartimento dos componentes eletrônicos ao invés da tampa do display. Se equipado: aperte o parafuso de travamento da tampa usando a chave Allen



- ▶ Conecte a conexão para o módulo do display no compartimento de conexão.
- ▶ Encaixe o módulo do display na posição desejada até que se encaixe no lugar com um clique.

- ▶ Rosqueie firmemente a tampa do display de volta no invólucro. Se equipado: aperte o parafuso de travamento da tampa usando a chave Allen 0.7 Nm (0.52 lbf ft).

5.3.8 Fechando as tampas do invólucro

AVISO


Rosca e invólucro danificados por sujeira!

- ▶ Remova a sujeira (por ex. areia) na rosca da tampa e invólucro.
- ▶ Se encontrar resistência ao fechar a tampa, verifique novamente se a rosca está suja e limpe-a.

Rosca do invólucro

As roscas do compartimento dos componentes eletrônicos e de conexão podem ser revestidas com um revestimento anti-fricção.

O seguinte se aplica para todos os materiais de invólucro:

-  **Não lubrifique as roscas do invólucro.**

5.4 Verificação pós-instalação

- Há algum dano no equipamento (inspeção visual)?
- A identificação do ponto de medição e a rotulagem estão corretas (inspeção visual)?
- O medidor está protegido contra precipitação e exposição à luz direta do sol?
- Os parafusos de fixação e trava da tampa estão bem aparafusados?
- O medidor está em conformidade com as especificações do ponto de medição?

Por exemplo:

- Temperatura do processo
- Pressão do processo
- Temperatura ambiente
- Faixa de medição

6 Conexão elétrica

6.1 Requisitos de conexão

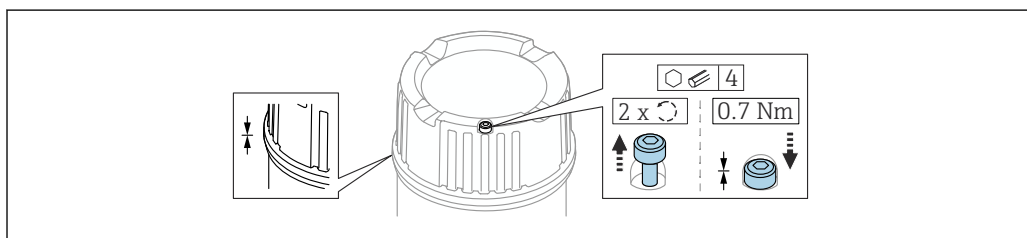
6.1.1 Tampa com parafuso de fixação

A tampa é travada por um parafuso de fixação em equipamentos para uso em áreas classificadas com determinada proteção contra explosão.

AVISO

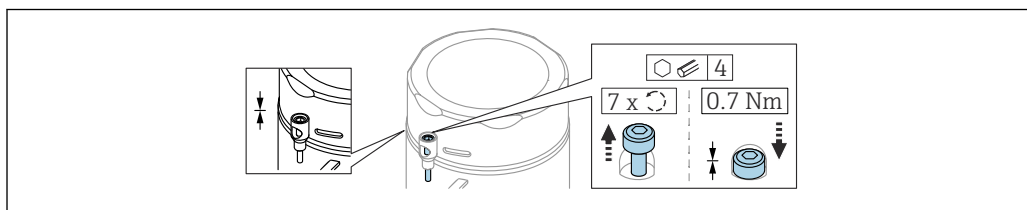
Se o parafuso de fixação não for posicionado corretamente, a tampa não pode fornecer a vedação de segurança devida.

- ▶ Abra a tampa: solte o parafuso da trava da tampa no máximo 2 voltas de modo que ele não caia. Coloque a tampa e verifique a vedação da tampa.
- ▶ Feche a tampa: rosqueie a tampa com firmeza no invólucro, garantindo que o parafuso de fixação esteja devidamente posicionado. Não deverá haver vão entre a tampa e o invólucro.



A0039520

2 Tampa com parafuso de fixação

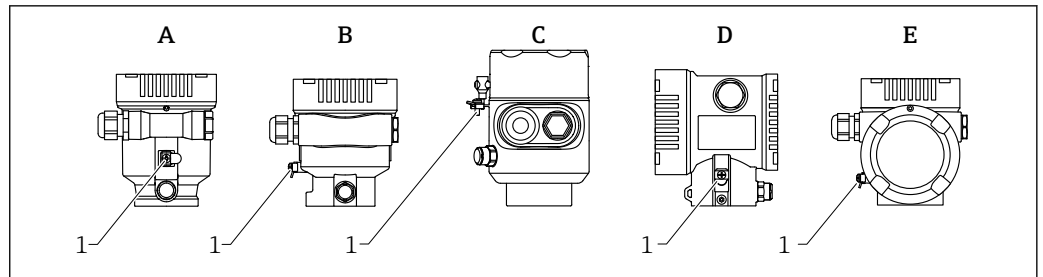


A0050983

3 Tampa com parafuso de fixação; invólucro sanitário (somente para proteção contra explosão de poeira)

6.1.2 Equalização de potencial

O aterramento protetivo do equipamento não deve ser conectado. Se necessário, a linha de equalização de potencial pode ser conectada ao terminal terra externo do transmissor antes que o equipamento seja conectado.



A0046583

- A Invólucro de compartimento único, plástico
 B Invólucro de compartimento único, alumínio
 C Invólucro de compartimento único, 316L sanitário (equipamento Ex)
 D invólucro duplo do compartimento
 E Invólucro de compartimento duplo, formato em L
 1 Terminal terra para conexão da linha de equalização de potencial

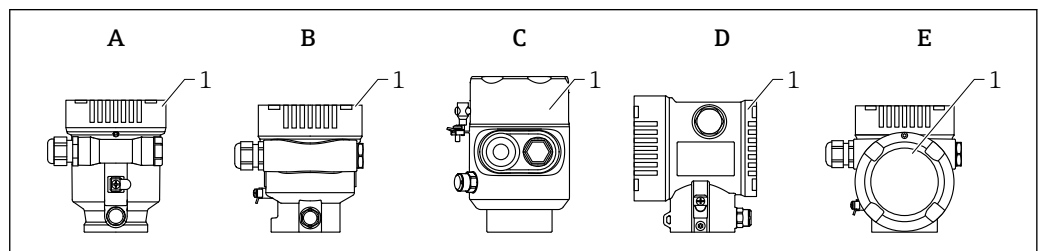
⚠ ATENÇÃO

Perigo de explosão!

- ▶ Consulte a documentação separada sobre aplicações em áreas classificadas para mais instruções de segurança.

- i** Para compatibilidade eletromagnética ideal:
 - Mantenha a linha de adequação potencial o mais curta possível
 - Observe uma sessão transversal de pelo menos 2.5 mm² (14 AWG)

6.2 Conexão do equipamento



A0046659

- A Invólucro de compartimento único de plástico
 B Invólucro de alumínio de compartimento único
 C Invólucro de compartimento único, 316L sanitário
 D invólucro duplo do compartimento
 E Invólucro de compartimento duplo, formato em L
 1 Tampa do compartimento de conexão


- i** Equipamentos com um invólucro de compartimento único, 316L sanitário e prensa-cabos conduíte devem ser conectados como equipamentos de fim de linha. Apenas uma entrada de conduíte deve ser usada.

- i** **Rosca do invólucro**
 As rosca do compartimento dos componentes eletrônicos e de conexão podem ser revestidas com um revestimento anti-fricção.
 O seguinte se aplica para todos os materiais de invólucro:
 - ✘ Não lubrifique as rosca do invólucro.

6.2.1 Tensão de alimentação

A tensão de alimentação depende do tipo aprovação do equipamento selecionado

Não classificada, Ex d, Ex e	9 para 32 V _{DC}
Ex i	9 para 30 V _{DC}
Corrente nominal	14 mA
Erro na corrente FDE (Fault Disconnection Electronic)	0 mA

-  Use somente componentes Profibus PA adequados e certificados (por ex., acoplador de segmento DP/PA) para a fonte de alimentação
 - FISCO/FNICO-em conformidade conforme IEC 60079-27
 - A alimentação não depende da polaridade

Display do equipamento e Bluetooth

A iluminação de fundo do display e a função Bluetooth (opção de pedido) são garantidas em toda a faixa de tensão de alimentação. A função Bluetooth pode ser restringida em temperaturas ambientes elevadas.

6.2.2 Especificação do cabo

Seção transversal calculada

- Tensão de alimentação
0.5 para 2.5 mm² (20 para 13 AWG)
- Aterramento de proteção ou aterramento da blindagem do cabo
> 1 mm² (17 AWG)
- Terminal de terra externo
0.5 para 4 mm² (20 para 12 AWG)




Diâmetro externo do cabo

O diâmetro externo do cabo depende do prensa-cabo usado

- Acoplamento, plástico:
Ø5 para 10 mm (0.2 para 0.38 in)
- Acoplamento, latão niquelado:
Ø7 para 10.5 mm (0.28 para 0.41 in)
- Acoplamento, aço inoxidável:
Ø7 para 12 mm (0.28 para 0.47 in)

-  Use um cabo trançado, de núcleo duplo blindado, preferencialmente cabo tipo A.

Para mais informações sobre a especificação do cabo:

-  Instruções de operação BA00034S "PROFIBUS DP/PA: Diretrizes para planejamento e comissionamento"
-  Diretrizes de montagem PROFIBUS 8.022
-  IEC 61158-2 (MBP).

6.2.3 Proteção contra sobretensão

A proteção contra sobretensão pode opcionalmente ser solicitada como um "Acessório montado" através da estrutura do produto

Equipamentos sem proteção contra sobretensão opcional

O equipamento atende às especificações de produto da Norma IEC/DIN EN 61326-1 (Tabela 2 Ambiente industrial).

Dependendo do tipo de porta (fonte de alimentação CC, porta de entrada/saída) são aplicados diferentes níveis de teste de acordo com a IEC /DIN EN 61326-1 contra sobretensões transitórias (Surto) (Surto IEC / DIN EN 61000-4-5):

Nível de teste em portas de alimentação CC e portas de entrada/saída é 1 000 V linha ao terra

Equipamentos com proteção contra sobretensão opcional

- Tensão por ignição: mín. 400 V_{DC}
- Testado em conformidade com IEC /DIN EN 60079-14 subcapítulo 12.3 (IEC / DIN EN 60060-1 capítulo 7)
- Corrente de descarga nominal: 10 kA

AVISO

O equipamento pode ser destruído

- ▶ Sempre aterre o equipamento com proteção contra sobretensão integrada.

Categoria de sobretensão

Categoria de sobretensão II

6.2.4 Ligação elétrica

⚠ ATENÇÃO

A fonte de alimentação pode estar conectada!

Risco de choque elétrico e/ou explosão!

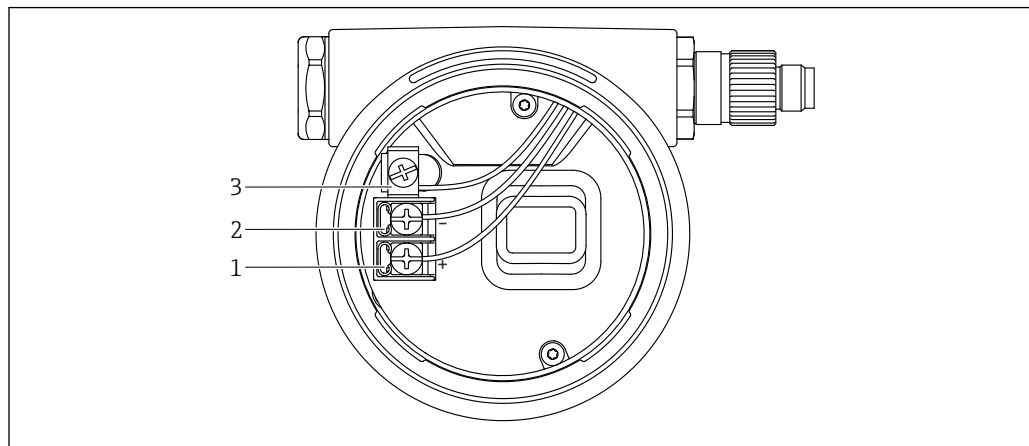
- ▶ Se o equipamento for usado em áreas classificadas, certifique-se de que ele esteja em conformidade com as normas nacionais e as especificações das Instruções de Segurança (XAs). O prensa-cabo especificado deve ser utilizado.
- ▶ A fonte de alimentação deve corresponder às especificações na etiqueta de identificação.
- ▶ Desligue a fonte de alimentação antes de realizar a conexão do equipamento.
- ▶ Se necessário, a linha de equalização potencial pode ser conectada ao terminal terra externo do transmissor antes que o equipamento seja conectado.
- ▶ FISCO/FNICO em conformidade com IEC 60079-27.
- ▶ A alimentação não depende da polaridade.
- ▶ Os cabos devem ser adequadamente isolados, com a devida consideração à fonte de alimentação e à categoria de sobretensão.
- ▶ Os cabos de conexão devem oferecer estabilidade de temperatura adequada, com a devida consideração à temperatura ambiente.
- ▶ Opere o medidor apenas com as tampas fechadas.

Conecte o equipamento na seguinte ordem:

1. Solte a trava da tampa (se fornecida).
2. Desaparafuse a tampa.
3. Passe os cabos pelos prensa-cabos ou entradas para cabo.
4. Conecte o cabo.
5. Aperte os prensa-cabos ou as entradas para cabos de forma que eles fiquem estanques. Aperte no sentido contrário a entrada do invólucro.
6. Parafuse a tampa firmemente de volta ao compartimento de conexão.
7. Se equipado: aperte o parafuso de travamento da tampa usando a chave Allen 0.7 Nm (0.52 lbf ft)±0.2 Nm (0.15 lbf ft).

6.2.5 Esquema de ligação elétrica

Invólucro simples do compartimento

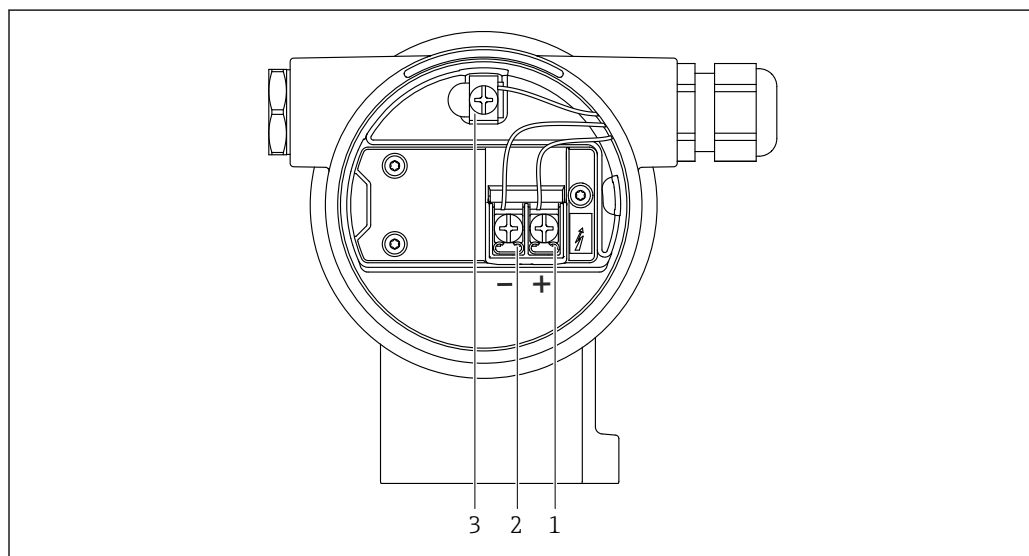


A0042594

▣ 4 Os terminais de conexão e os terminais de terra no compartimento de conexão

- 1 Terminal positivo
- 2 Terminal negativo
- 3 Terminal terra interno

invólucro duplo do compartimento

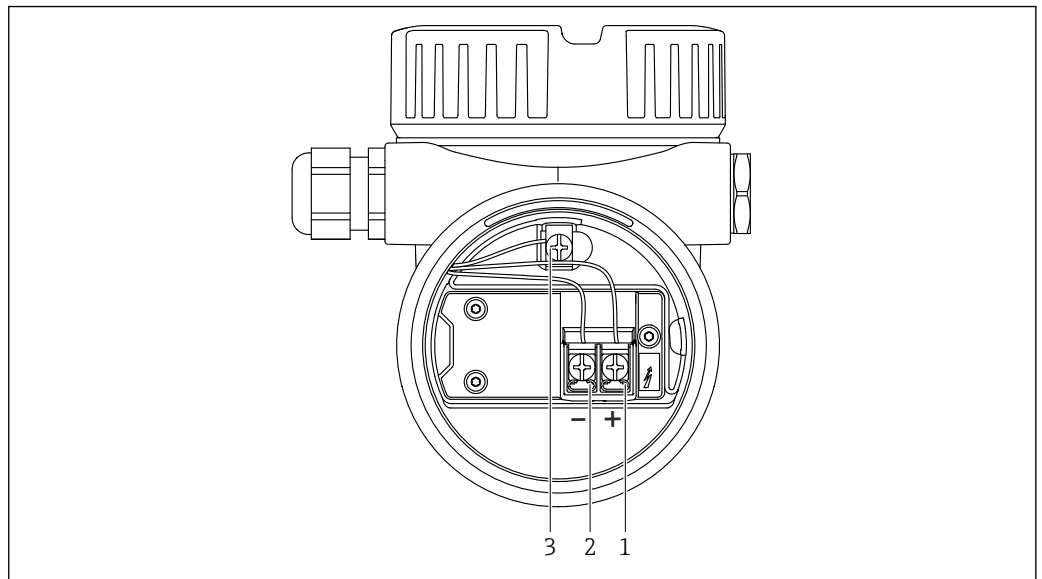


A0042803

▣ 5 Os terminais de conexão e os terminais de terra no compartimento de conexão

- 1 Terminal positivo
- 2 Terminal negativo
- 3 Terminal terra interno

invólucro de compartimento duplo, formato L

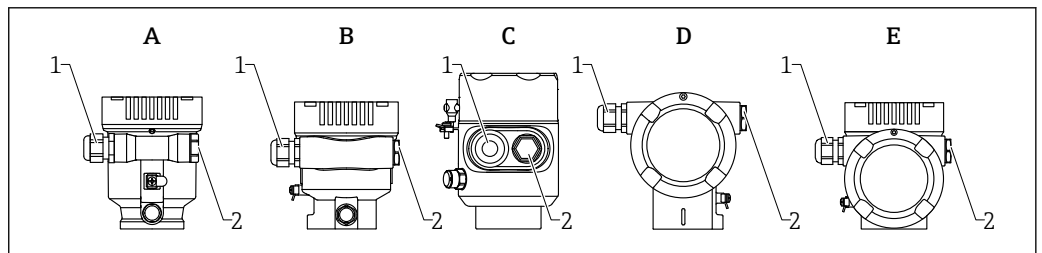


6 Os terminais de conexão e os terminais de terra no compartimento de conexão

- 1 Terminal positivo
- 2 Terminal negativo
- 3 Terminal terra interno

A0045842

6.2.6 Entradas para cabo



- A Invólucro de compartimento único, plástico
- B Invólucro de compartimento único, alumínio
- C Invólucro de compartimento único, 316L sanitário
- D invólucro duplo do compartimento
- E Invólucro de compartimento duplo, formato em L
- 1 Entrada para cabo
- 2 Conector falso

A004584

O tipo de entrada de cabo depende da versão do equipamento solicitada.

i Sempre direcione os cabos de conexão para baixo, para que a umidade não penetre no compartimento de conexão.

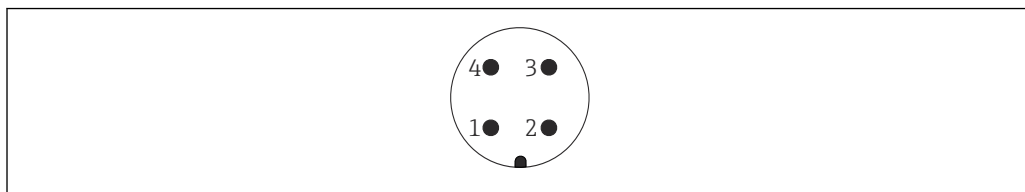
Se necessário, crie uma alça de gotejamento ou use uma tampa de proteção contra tempo.

6.2.7 Conectores disponíveis

i No caso de equipamentos com um conector, não é necessário abrir o invólucro para fins de conexão.

Use as vedações que acompanham para evitar a entrada de umidade no equipamento.

Equipamentos com conector M12



A0011175

7 Visualização da conexão plug-in no equipamento

- 1 Sinal +
- 2 Não especificado
- 3 Sinal -
- 4 Aterramento

Vários soquetes M12 estão disponíveis como acessórios para os equipamentos com conectores M12.

6.3 Garantia do grau de proteção

6.3.1 Entradas para cabo

- Acoplamento M20, plástico, IP66/68 NEMA TIPO 4X/6P
- Acoplamento M20, latão niquelado, IP66/68 NEMA TIPO 4X/6P
- Acoplamento M20, 316L, IP66/68 NEMA TIPO 4X/6P
- Rosca M20, IP66/68 NEMA tipo 4X/6P
- Rosca G1/2, IP66/68 NEMA tipo 4X/6P
 - Se a rosca G1/2 for selecionada, o equipamento é fornecido com uma rosca M20 como padrão e um adaptador G1/2 é incluído com a entrega, junto com a documentação correspondente
- Rosca 1/2 NPT, IP66/68 NEMA tipo 4X/6P
- Conector falso de proteção de transporte: NEMA IP22, TIPO 2
- Conector M12
 - Quando o invólucro estiver fechado e o cabo de conexão estiver conectado: IP66/67, NEMA tipo 4X
 - Quando o invólucro estiver aberto ou o cabo de conexão não estiver conectado: IP20, NEMA tipo 1

AVISO

Conector M12: Perda da classe de proteção IP devido à instalação incorreta!

- ▶ O grau de proteção só se aplica se o cabo de conexão usado for conectado e devidamente apertado.
- ▶ O grau de proteção somente se aplica se o cabo de conexão usado for especificado de acordo com a IP67, NEMA tipo 4X.
- ▶ As classes de proteção IP só são mantidas se a tampa falsa é usada ou se o cabo é conectado.

6.4 Verificação pós conexão

- O equipamento ou os cabos estão danificados (inspeção visual)?
- Os cabos usados cumprem com as exigências?
- Os cabos instalados possuem alívio de tensão?
- Os prensa-cabos estão instalados, firmemente apertados e sem vazamentos?
- A tensão de alimentação corresponde às especificações na etiqueta de identificação?
- A tampa está rosqueada corretamente?

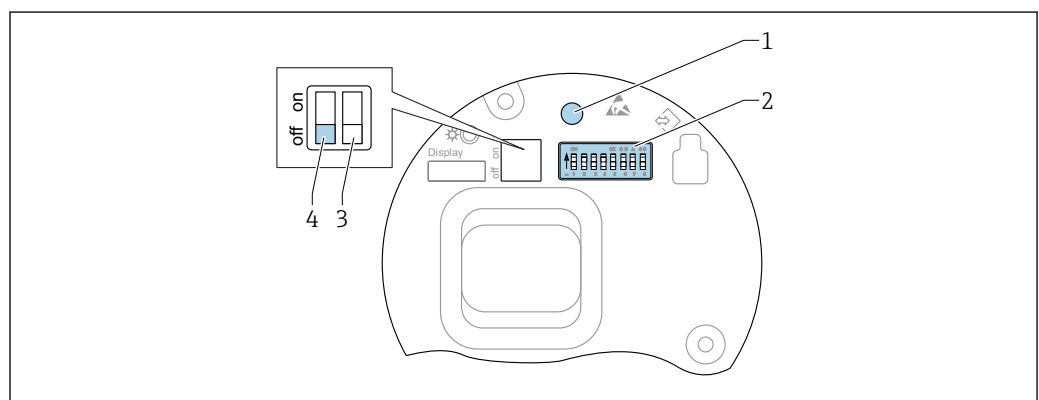
- A trava da tampa foi apertada corretamente?

7 Opções de operação

7.1 Visão geral das opções de operação

- Operação através das teclas de operação e minisseletoras na unidade eletrônica
- Operação através das teclas óticas de operação no display do equipamento (opcional)
- Operação através de tecnologia Bluetooth® sem fio (com o display opcional do equipamento com Bluetooth) com aplicativo SmartBlue ou FieldXpert, DeviceCare
- Operação através de ferramenta de operação (FieldCare/DeviceCare da Endress+Hauser, PDM etc.)

7.2 Teclas de operação e minisseletoras na unidade eletrônica PROFIBUS PA



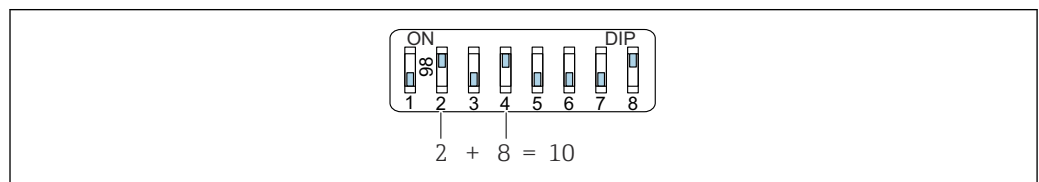
A0050986

8 Teclas de operação e minisseletoras na unidade eletrônica PROFIBUS PA

- 1 Tecla de operação para redefinir a senha (para login por Bluetooth e função de usuário Manutenção)
- 2 Minisseletora para configuração do endereço
- 3 Minisseletora sem função
- 4 Minisseletora para bloqueio e desbloqueio do medidor

i O ajuste das minisseletoras na unidade eletrônica tem prioridade em relação às configurações feitas por outros métodos de operação (ex. FieldCare/DeviceCare).

7.2.1 Endereçamento de hardware



A0053770

9 Exemplo de endereçamento de hardware: a seletora 8 é definida na posição "ON"; as seletoras 1 a 7 definem o endereço.

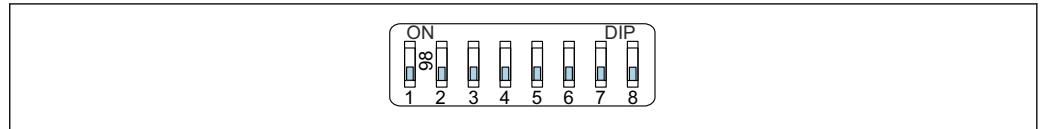
1. Configure a seletora 8 para a posição "ON".
2. Usando as seletoras 1 a 7, defina o endereço como indicado na tabela abaixo.

A mudança de endereço tem efeito após 10 segundos. O equipamento é reiniciado.

Atribuição dos valores de comutação

Seletora	1	2	3	4	5	6	7
Valor na posição "ON"	1	2	4	8	16	32	64
Valor na posição "OFF"	0	0	0	0	0	0	0

7.2.2 Endereçamento do software



A0053771

10 Exemplo de endereçamento de software: a seletora 8 é colocada na posição "OFF"; o endereço é definido no menu de operação

1. Configuração da seletora 8 para "OFF".
2. O equipamento é reiniciado automaticamente e informa o endereço PROFIBUS armazenado no equipamento. A configuração de fábrica é o endereço PROFIBUS 126 ou o endereço PROFIBUS solicitado com o código de pedido "Marcação", opção "Endereço do barramento".
3. Configure o endereço através do menu de operação: Aplicação → Profibus → Configuração → Endereço do aparelho

7.3 Estrutura e função do menu de operação

As diferenças entre a estrutura dos menus de operação do display local e as ferramentas de operação da Endress+Hauser, FieldCare ou DeviceCare, podem ser resumidas da seguinte maneira :

O display local é adequado para configurar aplicações simples.

As ferramentas de operação (FieldCare, DeviceCare, SmartBlue, PDM etc.) podem ser usadas para configurar os parâmetros de aplicações de faixa abrangente.

Os assistentes ajudam o usuário durante o comissionamento de várias aplicações. O usuário é guiado através das etapas individuais de configuração.

7.3.1 Funções de usuário e autorização de acesso relacionada

As duas funções de usuário **Operador** e **Manutenção** (no estado conforme entregue) têm diferentes acessos de gravação para os parâmetros se foi definido um código de acesso específico para o equipamento. Esse código de acesso protege as configurações do equipamento contra acessos não autorizados.

Se for inserido um código de acesso incorreto, o usuário obtém direitos de acesso da função **Operador** .

7.4 Acesso ao menu de operação através do display local

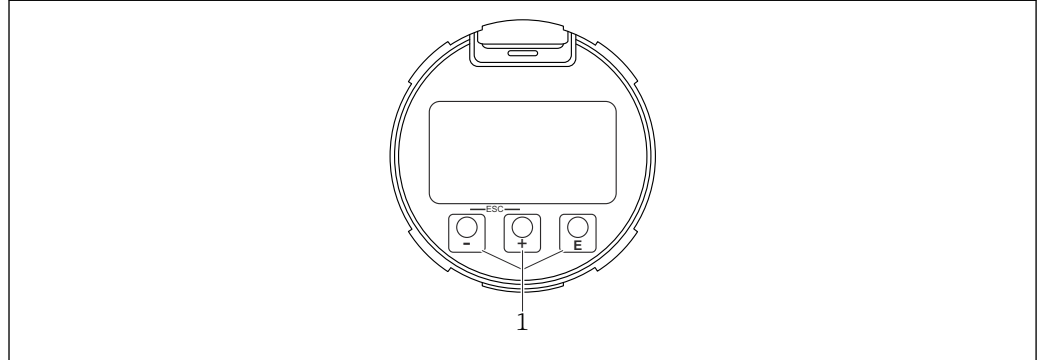
7.4.1 Display do equipamento (opcional)

É possível operar as teclas de operação ópticas através da tampa. Não é necessário abrir o equipamento.

Funções:

- Exibição dos valores medidos, erros e mensagens informativas
- Iluminação de fundo, que muda de verde para vermelha no caso de erro
- O equipamento pode ser removido para facilitar a operação

i O display do equipamento também está disponível opcionalmente com a tecnologia Bluetooth® sem fio.



A0039284

11 Display gráfico com teclas de operação óticas (1)

- Tecla **+**
 - Navega para baixo em uma lista de opções
 - Edita os valores numéricos ou caracteres dentro de uma função
- Tecla **=**
 - Navega para cima em uma lista de opções
 - Edita os valores numéricos ou caracteres dentro de uma função
- Tecla **-**
 - Muda do display principal para o menu principal
 - Confirma um registro
 - Pula para o próximo item
 - Seleciona um item de menu e ativa o modo de edição
 - Desbloqueia/bloqueia a operação do display
 - Pressione e segure a tecla **-** para exibir uma breve descrição do parâmetro selecionado (se disponível)
- Tecla **+** e tecla **=** (função ESC)
 - Sai do modo de edição para um parâmetro sem salvar o valor modificado
 - Menu em um nível de seleção: ao pressionar as teclas simultaneamente, o usuário volta um nível no menu
 - Pressione e segure as teclas simultaneamente para voltar ao nível superior

7.4.2 Operação através da tecnologia sem fio Bluetooth® (opcional)

Pré-requisito

- Equipamento com display incluindo Bluetooth
- Smartphone ou tablet com Endress+Hauser aplicativo SmartBlue ou computador com DeviceCare da versão 1.07.05 ou FieldXpert SMT70

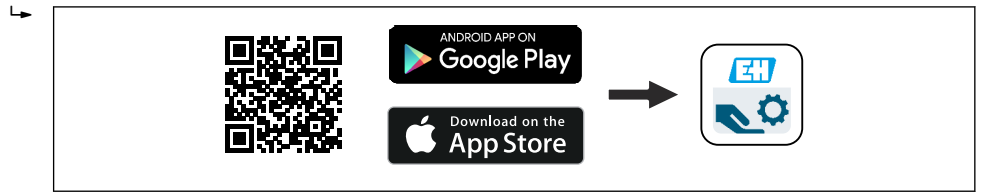
A conexão tem uma faixa de até 25 m (82 ft). A faixa pode variar dependendo das condições ambientais como acessórios, paredes ou tetos.

i As teclas de operação no display são bloqueadas quando o equipamento é conectado via Bluetooth.

Um símbolo Bluetooth piscante indica que uma conexão Bluetooth está disponível.

Aplicativo SmartBlue

1. Escaneie o QR code ou digite "SmartBlue" no campo de pesquisa da App Store ou Google Play.



A0039186

2. Inicie o aplicativo SmartBlue.
3. Selecione o equipamento a partir da lista exibida.
4. Login:
 - ↳ Digite o nome de usuário: admin
Senha: número de série do equipamento.
5. Mude a senha depois de logar pela primeira vez!

Pré-requisitos

Requisitos de sistema

O aplicativo SmartBlue está disponível para download para smartphones ou tablets. Consulte a "App Store (Apple)" ou "Google Play Store" para informações relacionadas à compatibilidade do aplicativo SmartBlue com terminais móveis.

Senha inicial

O número de série do equipamento serve como a senha inicial ao fazer a conexão pela primeira vez.

Observe o seguinte

- Se o display Bluetooth for removido de um equipamento e instalado em outro:
 - Todos os dados de login só são salvos no display Bluetooth e não no equipamento
 - A senha alterada pelo usuário também é salva no display Bluetooth

7.5 Acesso ao menu de operação através da ferramenta de operação

O acesso através da ferramenta de operação é possível:

- Através da comunicação Profibus PA
- Através da Commubox FXA291 da Endress+Hauser
Com o Commubox FXA291, é possível estabelecer uma conexão CDI com a interface do equipamento e um computador Windows/notebook com porta USB

7.6 DeviceCare

7.6.1 Escopo de função

Ferramenta para conectar e configurar os equipamentos de campo Endress+Hauser.

O modo mais rápido de configurar equipamentos de campo Endress+Hauser é com a ferramenta dedicada "DeviceCare". Juntamente com os gerenciadores de tipo de equipamento (DTMs) o DeviceCare apresenta uma solução conveniente e abrangente.

 Para detalhes, consulte o Catálogo de inovações IN01047S

7.7 FieldCare

7.7.1 Faixa de função

Ferramenta de gerenciamento de ativos industriais baseado em FDT da Endress+Hauser. FieldCare pode configurar todos os equipamentos de campo inteligentes em seu sistema e ajudá-lo a gerenciá-los. Através do uso das informações de status, o FieldCare é também um modo simples e eficaz de verificar o status e a condição deles.

Acesso através de:

- Protocolo PROFIBUS PA
- Interface de operação CDI

Funções típicas:

- Configuração de parâmetros dos transmissores
- Carregamento e armazenamento de dados do equipamento (upload/download)
- Documentação do ponto de medição
- Visualização da memória de valor medido (registrador de linha) e registro de eventos



Para informações adicionais sobre o FieldCare, consulte as Instruções de operação BA00027S e BA00059S

8 Integração do sistema

Conforme EN 50170 Volume 2, IEC 61158-2 (MBP) tipo 1 PROFIBUS PA Perfil Versão 3.02

8.1 Dados específicos do protocolo

8.1.1 PROFIBUS PA

ID do fabricante:

17 (0x11)

Número de identificação:

0x1568ou 0x9700

Versão do perfil:

3.02

Arquivo GSD e versão

Informações e arquivos disponíveis em:

- www.endress.com


Na página do produto do equipamento: Documentos/Software → Drivers do equipamento

- www.profibus.com

Valores de saída**Entrada analógica:**

- Nível linearizado
- Distância
- Volume
- Tensão do terminal
- Temperatura da eletrônica
- Temp. do sensor
- Amplitude absoluta do eco
- Amplitude relativa do eco
- Área de acoplamento
- Indicador de incrustação, opcional (Guia do usuário → Heartbeat Technology → Detecção de incrustação → Indicador de incrustação)
- Indicador de espuma, opcional (Diagnóstico → Heartbeat Technology → Detecção de espuma → Indicador de espuma)

Entrada digital:

 Só está disponível se o pacote de aplicação "Heartbeat Verification + Monitoring" tiver sido selecionado.

- 168 Incrustação detectada, opcional (Guia do usuário → Heartbeat Technology → Detecção de incrustação → 168 Incrustação detectada)
- 952 Espuma detectada, opcional (Guia do usuário → Heartbeat Technology → Detecção de espuma → 952 Espuma detectada)

Valores de entrada**Saída analógica:**

Valor analógico do PLC a ser indicado no display

Funções compatíveis

- Identificação e manutenção
Identificação simples do equipamento na parte do sistema de controle e na etiqueta de identificação
- Adoção automática de números de identificação
Modo de compatibilidade GSD para o perfil genérico 0x9700 "Transmissor com 1 entrada analógica"
- Diagnóstico de camada física
Verificação de instalação do segmento PROFIBUS e do equipamento usando a tensão do terminal e monitoramento de mensagens
- Upload/download PROFIBUS
A leitura e gravação de parâmetros são até dez vezes mais rápidas com o upload/download do PROFIBUS
- Estado condensado
Informações de diagnóstico simples e autoexplicativas com categorização das mensagens de diagnóstico ocorridas


8.2 Arquivo mestre do equipamento (GSD)

In order to integrate the field devices into the bus system, the PROFIBUS system needs a description of the device parameters, such as output data, input data, data format, data volume and supported transmission rate. These data are available in the general station description (GSD) which is provided to the PROFIBUS Master when the communication system is commissioned.

Além disso, os mapas de bits do dispositivo, que aparecem como ícones na estrutura da rede, também podem ser integrados.

Com o arquivo do equipamento mestre Profile 3.0 (GSD), é possível a troca de equipamentos de campo de diferentes fabricantes sem precisar reconfigurar.

De modo geral, duas versões GSD diferentes são possíveis com o Profile 3.0 e superior.


-  Antes de configurar, o usuário deve decidir qual GSD deveria ser usado para operar o sistema.
- A configuração pode ser alterada através de um mestre Classe 2.

8.2.1 GSD específico do fabricante

Esse GSD assegura a funcionalidade irrestrita do medidor. Portanto, funções e parâmetros de processo específicos do equipamento e todos os diagnósticos do equipamento estão disponíveis.

GSD específico do fabricante	Número de ID	Nome do arquivo
PROFIBUS PA	0x1568	EH3x1568.gsd

Se o GSD específico do fabricante deve ser usado, isso está especificado no parâmetro **Ident number selector**, selecionando a opção **FMR6xB 0x1568**.

-  Onde adquirir o GSD específico do fabricante:
www.endress.com → Download

8.2.2 Profile GSD

Difere em termos de número de blocos de entradas analógicas (AI) e valores medidos. Se um sistema for configurado com um Profile GSD, é possível trocar os equipamentos feitos

por fabricantes diferentes. Contudo, é essencial assegurar que a ordem dos valores de processo cíclico seja corrigida.

Número de ID	Blocos compatíveis
0x9700	Entrada analógica 1

O Profile GSD a ser usado está especificado no parâmetro **Ident number selector** selecionando opção **0x9700 (1AI)**, ou opção **FMR6xB 0x1568**.

8.2.3 Compatibilidade com outros equipamentos

Este equipamento garante a compatibilidade na troca de dados cíclicos com o sistema de automação (mestre Classe 1) para os seguintes equipamentos:

Transmissor genérico 1 AI PROFIBUS PA (versão de Perfil 3.02, número de identificação 0x9700)

É possível substituir esses equipamentos sem a necessidade de reconfigurar a rede PROFIBUS na unidade de automação, embora o nome e o número de identificação dos equipamentos sejam diferentes.

Uma vez substituído, o equipamento ou é automaticamente identificado (ajuste de fábrica) ou a identificação do equipamento pode ser configurada manualmente.


Identificação automática (ajuste de fábrica)

O equipamento reconhece automaticamente o perfil genérico configurado no sistema de automação e disponibiliza os mesmos dados de entrada e informações de status do valor medido para a troca de dados cíclicos. A identificação automática é configurada no parâmetro **Ident number selector** usando o opção **Automatic mode** (ajuste de fábrica).

Configuração manual

A configuração manual é feita no parâmetro **Ident number selector** através do opção **FMR6xB 0x1568** (fabricante) ou opção **0x9700 (1AI)** (genérico).

Em seguida, o equipamento disponibiliza os mesmos dados de entrada e de saída e a informação de status medido para troca de dados cíclicos.

-  Se o equipamento for configurado de forma acíclica através de um programa de operação (mestre Classe 2), o acesso será feito diretamente através da estrutura de bloco ou dos parâmetros do equipamento.
- Se os parâmetros forem alterados no equipamento a ser substituído (a configuração dos parâmetros não corresponde mais à configuração original de fábrica), esses parâmetros deverão ser adaptados adequadamente no novo equipamento usado através de um programa operacional (mestre Classe 2) para garantir um comportamento idêntico
- A troca de dados cíclicos do Micropilot FMR6xB não é compatível com as versões anteriores, com o Micropilot FMR5x ou o Micropilot FMR4x

8.3 Dados de transmissão cíclica

Dados de transmissão cíclica quando usando o arquivo mestre do equipamento (GSD).

8.3.1 Modelo do bloco

O modelo do bloco mostra quais dados de entrada e saída o medidor torna disponível para troca de dados cíclica. A troca de dados cíclica é realizada com um PROFIBUS mestre (Classe 1), por ex. um sistema de controle.

Bloco transdutor

- Bloco de entrada analógica 1 para 6; valores de saída E.A →
- Bloco de entrada digital 1 para 2; valores de saída E.D →
- Bloco de saída analógica 1; valor de entrada S.A ←

Ordem definida de módulos

O equipamento funciona como um PROFIBUS escravo modular. Em contraste com um escravo compacto, um escravo modular tem um desenho variável e consiste em módulos individuais diversos. O arquivo mestre do equipamento (GSD) contém uma descrição dos módulos individuais (dados de entrada e saída) juntamente com suas propriedades individuais.

Os módulos são permanentemente especificados nos slots, isto é, quando configurar os módulos, a ordem e a disposição dos módulos devem ser respeitados.

Slot	Módulo	Bloco de função
01 ... 06	AI	Bloco de entrada analógica 1 para 6
07 ... 08	DI	Bloco de entrada digital 1 para 2
09	DO	Bloco de saída digital 1

Para otimizar a taxa de produtividade dos dados da rede PROFIBUS, é aconselhável apenas configurar módulos que sejam processados no sistema PROFIBUS mestre. Se isso resultar em espaços entre os módulos configurados, esses espaços devem ser atribuídos para o EMPTY_MODULE.

8.3.2 Descrição dos módulos

A estrutura de dados é descrita a partir da perspectiva do PROFIBUS mestre:

- Dados de entrada: São enviados a partir do medidor para o PROFIBUS mestre.
- Dados de saída: São enviados a partir PROFIBUS mestre para o do medidor.

Módulo AI (Entrada analógica)

Transmite uma variável de entrada a partir do medidor para o PROFIBUS mestre (classe 1).

A variável de entrada selecionada, incluindo o status, é ciclicamente transmitida ao PROFIBUS mestre (classe 1) pelo módulo AI. A variável de entrada é descrita nos primeiros quatro bytes na forma de um número de ponto flutuante de acordo com a norma IEEE 754. O quinto byte contém a informação de status padronizada pertencente à variável de entrada.

Seis blocos de entrada analógica estão disponíveis (slot 1 para 6); submenu **Entrada analógica 1 para 6**

Variável de entrada:

A variável de entrada pode ser determinada usando o parâmetro **Channel**.

Aplicação → Profibus → Entrada analógica → Entrada analógica 1 para 6 → Channel

Opções:

- Nível linearizado
- Volume
- Distância
- Tensão do terminal
- Temperatura da eletrônica
- Temp. do sensor
- Amplitude absoluta do eco
- Amplitude relativa do eco

- Área de acoplamento
- Opção **Indicador de incrustação** Visibilidade depende das opções ou configurações do equipamento. Guia do usuário → Heartbeat Technology → Detecção de incrustação → Configuração → Indicador de incrustação
- Opção **Indicador de espuma** Visibilidade depende das opções ou configurações do equipamento. Guia do usuário → Heartbeat Technology → Detecção de espuma → Configuração → Indicador de espuma

Configuração de fábrica: opção **Nível linearizado**

Estrutura de dados


Byte 1	Byte 2	Byte 3	Byte 4	Byte 5
Valor medido: número de ponto flutuante (IEEE 754)				Status

Módulo AO (saída analógica)

Transmite informações do display a partir do PROFIBUS mestre (classe 1) para o medidor.

Um valor de saída analógica, juntamente com o status, pode ser transmitido ciclicamente do mestre PROFIBUS (Classe 1) para o medidor através do módulo AO (saída analógica) e exibido no display local. O valor é exibido nos primeiros quatro bytes na forma de um número de ponto flutuante de acordo com a norma IEEE 754. O quinto byte contém a informação de status padronizada pertencente ao valor de saída.

Um bloco de saída analógica está disponível (slot 9).

 Aplicação → Profibus → Saída analógica → Saída analógica 1 → Out value parâmetro **Out value**; Shows an analog output value (AO) that is output from the controller to the device and can be shown on the local display. To show the AO on the local display, it must be assigned to a display output parameter as a value. This assignment is made in the menu under "System-Display".

Estrutura de dados


Byte 1	Byte 2	Byte 3	Byte 4	Byte 5
Valor medido: número de ponto flutuante (IEEE 754)				Status

Módulo DI (entrada digital)

Transmite valores de entrada discretos a partir do medidor para o PROFIBUS principal (classe 1). Valores de entrada discretos são usado pelo medidor para transmitir o estado das funções do equipamento para o PROFIBUS mestre (classe 1).

O módulo DI transmite ciclicamente o valor de entrada discreto, juntamente com o status, para o PROFIBUS mestre (classe 1). O valor de entrada discreto é descrito no primeiro byte. O segundo byte contém a informação de status padronizada pertencente ao valor de entrada.

Dois blocos de entrada discreta estão disponíveis (slot 7 para 8).

 Os blocos de entrada digital só estarão disponíveis se a opção Heartbeat estiver disponível e uma ou ambas as funções opção **Espuma detectada** e opção **Incrustação detectada** do Monitoramento Heartbeat tiverem sido configuradas.

Função do equipamento:

A função do equipamento pode ser definida através do parâmetro **Channel**.

Aplicação → Profibus → Entrada digital → Entrada digital 1 para 2 → Channel

Opções:

- Opção **Indicador de incrustação** Visibilidade depende das opções ou configurações do equipamento. Guia do usuário → Heartbeat Technology → Detecção de incrustação → Configuração → Indicador de incrustação
- Opção **Indicador de espuma** Visibilidade depende das opções ou configurações do equipamento. Guia do usuário → Heartbeat Technology → Detecção de espuma → Configuração → Indicador de espuma

Configuração de fábrica: opção **Nenhum**

Estrutura de dados

Byte 1	Byte 2
Digital	Status

Módulo EMPTY_MODULE

Esse módulo é usado para especificar espaços vazios surgindo de módulos que não são usados nos slots.

O equipamento funciona como um PROFIBUS escravo modular. Em contraste com um escravo compacto, um escravo modular PROFIBUS tem um desenho variável e consiste em diversos módulos individuais. O arquivo GSD contém uma descrição dos módulos individuais juntamente com suas propriedades individuais.

Os módulos estão permanentemente especificados aos slots. Ao configurar os módulos, é absolutamente essencial observar a sequência/disposição dos módulos. Quaisquer aberturas entre os módulos configurados devem ser preenchidas com o EMPTY_MODULE.

9 Comissionamento



i Todas as ferramentas de configuração oferecem um assistente para o comissionamento que ajuda o usuário ao ajustar os parâmetros de configuração mais importantes (menu **Guia do usuário** assistente **Comissionamento**).

9.1 Preliminares

A faixa de medição e a unidade na qual o valor medido é transmitido correspondem aos dados na etiqueta de identificação.

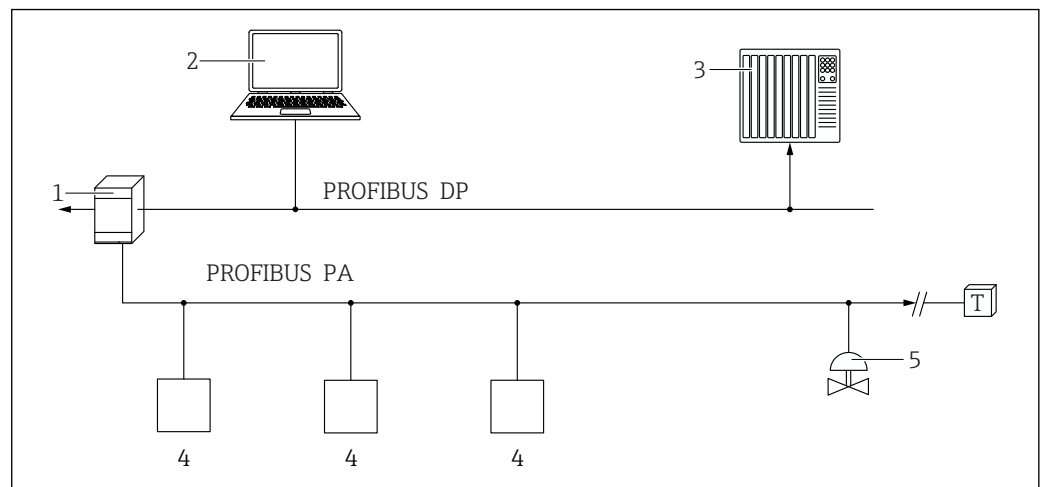
9.2 Verificação de função

Antes do comissionamento do ponto de medição, verifique se foram realizadas as verificações de pós-instalação e a pós-conexão.

- i** ■ →  Verificação de pós-instalação
- i** ■ →  Verificação de pós-instalação

9.3 Conexão através do FieldCare e DeviceCare

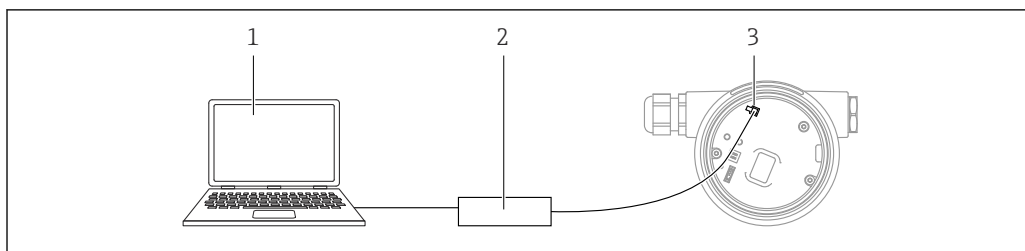
9.3.1 Através do protocolo PROFIBUS PA



A0050944

- 1 Acoplador de segmento
- 2 Computador com PROFibus e ferramenta de operação (por ex., DeviceCare/FieldCare)
- 3 PLC (Controlador lógico programável)
- 4 Transmissor
- 5 Funções adicionais (válvulas etc.)

9.3.2 Através da interface de operação (CDI)



A0039148

- 1 Computador com ferramenta de operação FieldCare/DeviceCare
- 2 Commubox FXA291
- 3 Interface de operação (CDI) do medidor (Endress+Hauser Interface de dados comum)

9.4 Configuração do idioma de operação

9.4.1 Display local

Configuração do idioma de operação

i Para definir o idioma de operação, o display precisa primeiro ser desbloqueado:

1. Pressione a tecla \square por pelo menos 2 s.
↳ Surge uma caixa de diálogo.
2. Desbloqueie a operação do display.
3. Selecione o parâmetro **Language** no menu principal.
4. Pressione a tecla \square .
5. Selecione o idioma desejado com a tecla \oplus ou \ominus .
6. Pressione a tecla \square .

i A operação do display é automaticamente bloqueada (exceto no assistente **Modo de segurança**):

- Depois de 1 min na página principal se nenhuma tecla foi pressionada
- Depois de 10 min no menu de operação se nenhuma tecla for pressionada

9.4.2 Ferramenta de operação

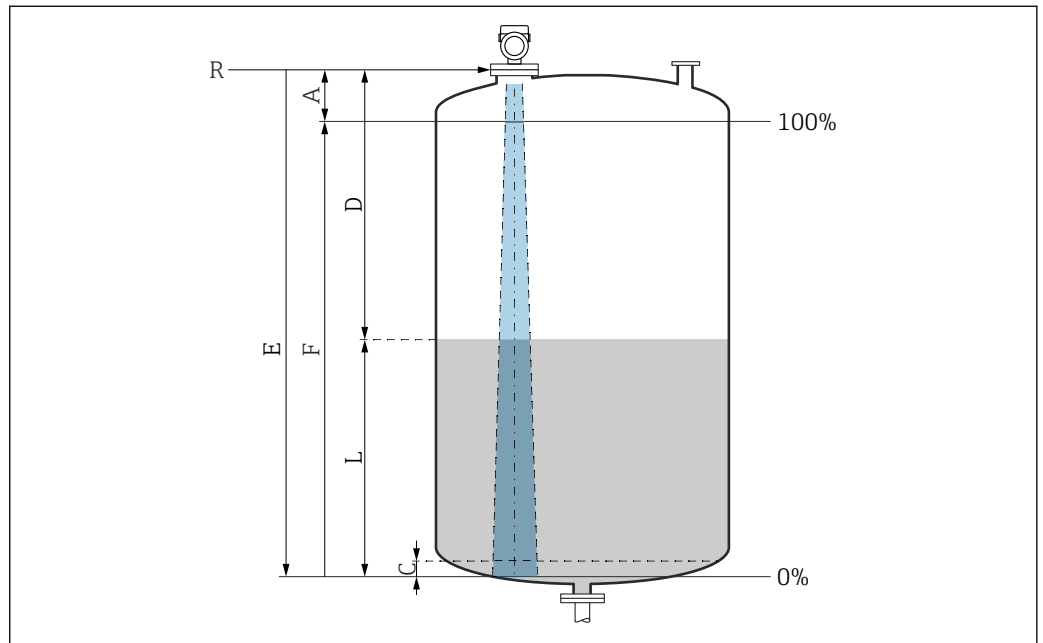
Definir idioma do display

Sistema → Exibição → Language

Seleção no parâmetro **Language**; Visibilidade depende das opções ou configurações do equipamento.

9.5 Configuração do equipamento

9.5.1 Medição de nível em líquidos



A0016933

12 Parâmetros de configuração para as medições de nível em líquidos

- R Ponto de referência da medição
- A Comprimento da antena + 10 mm (0.4 in)
- C 50 para 80 mm (1.97 para 3.15 in); meio $\epsilon_r < 2$
- D Distância
- L Nível
- E Parâmetro "Calibração de vazio" (= 0 %)
- F Parâmetro "Calibração de cheio" (= 100 %)

No caso de meios com constante dielétrica baixa, $\epsilon_r < 2$, o fundo do tanque pode ser visível através do meio em níveis muito baixos (abaixo do nível C). A precisão reduzida deve ser esperada nessa faixa. Se isso não for aceitável, o ponto zero deve ser posicionado a uma distância C acima do fundo do tanque nessas aplicações → Parâmetros de configuração para medição de nível em líquidos.

9.5.2 Comissionamento através do assistente de comissionamento

No FieldCare, DeviceCare, SmartBlue e no display, o assistente **Comissionamento** está disponível para orientar o usuário através das etapas do comissionamento inicial.

Conclua este assistente para comissionar o dispositivo.

Para cada parâmetro, insira o valor apropriado ou selecione a opção apropriada.

NOTA

Se você sair do assistente antes de completar todos os parâmetros necessários, o dispositivo pode ficar em estado indefinido!

Nesse caso, é recomendável redefinir as configurações padrão.

9.6 Registro da Curva de eco

Registre a Curva de eco atual como uma curva de eco de referência para fins de diagnósticos subsequentes

Após a configuração da medição, é recomendado registrar a Curva de eco atual como uma curva de eco de referência.

O parâmetro **Salvar curva de referência** no submenu **Curva de eco** é usado para registrar a Curva de eco.

Diagnóstico → Curva de eco → Salvar curva de referência

- ▶ Sob parâmetro **Salvar curva de referência**, ative a opção **Curva de referência do cliente**




9.7 Submenu "Simulação"

Simulação de uma variável de processo, uma saída em pulso ou um evento de diagnóstico.

10 Operação

10.1 Ler o status de bloqueio do equipamento

Exibição da proteção contra gravação ativa em parâmetro **Status de bloqueio**

- Display local :
 - O símbolo  aparece na página principal
- Ferramenta de operação (FieldCare/DeviceCare) :
 - Navegação: Sistema → Gerenciamento do dispositivo → Status de bloqueio

10.2 Leitura dos valores medidos

Todos os valores medidos podem ser lidos usando o submenu **Valor medido**.

Navegação: menu **Aplicação** → submenu **Valores medidos**

10.3 Adaptação do equipamento às condições de processo

Os seguintes menus estão disponíveis para isso:

- Configurações básicas em menu **Guia do usuário**
- Configurações avançadas em:
 - Menu **Diagnóstico**
 - Menu **Aplicação**
 - Menu **Sistema**

10.4 Tecnologia Heartbeat (opcional)


10.4.1 Heartbeat Verification


Assistente "Heartbeat Verification"

Este assistente é usado para iniciar a verificação automática das funcionalidades do dispositivo. Os resultados podem ser documentados em relatório de verificação.

- O assistente pode ser usado através das ferramentas de operação e do display
 - O assistente pode ser iniciado no display mas só exibe o resultado opção **Passou** ou opção **Falha**.
- O assistente orienta o usuário por todo o processo de criação do relatório de verificação

10.4.2 Verificação/Monitoramento Heartbeat

 O submenu **Heartbeat** somente está disponível se estiver operando através do FieldCare, DeviceCare ou aplicativo SmartBlue. Ele contém os assistentes que estão disponíveis com os pacotes de aplicação Heartbeat Verification e Heartbeat Monitoring.

 Documentação na Tecnologia Heartbeat: Endress+Hauser website: www.endress.com → Downloads.

11 Diagnóstico e localização de falhas

11.1 Solução de problemas gerais

11.1.1 Erros gerais

Equipamento não está respondendo

- Possível causa: a fonte de alimentação não corresponde à especificação na etiqueta de identificação
Ação corretiva: aplique a tensão correta
- Possível causa: os cabos de conexão não estão em contato com os terminais
Ação corretiva: verifique o contato elétrico entre os cabos e corrija se necessário

Os valores no display não estão visíveis

- Causa possível: o display está ajustado com muito brilho ou muito escuro
Solução:
Use o parâmetro **Contraste da tela** para aumentar ou diminuir o contraste
Caminho de navegação: Sistema → Exibição → Contraste da tela
- Possível causa: o conector do cabo do display não está conectado corretamente
Ação corretiva: conecte o conector corretamente
- Possível causa: display com falha
Ação corretiva: substitua o display

"Erro de comunicação" é indicado no display ao iniciar o equipamento ou conectar o display

- Possível causa: influência de interferência eletromagnética
Ação corretiva: verifique o aterramento do equipamento
- Possível causa: conexão do cabo ou conector do display com falha
Ação corretiva: substitua o display

A comunicação através da interface CDI não está funcionando

Possível causa: configuração errada da porta COM no computador
Ação corretiva: verifique a configuração da porta COM no computador e altere-a se necessário

Equipamento medindo incorretamente

Possível causa: erro de configuração de parâmetros
Ação corretiva: verifique e corrija a configuração do parâmetro

11.2 Erro - operação do SmartBlue

A operação através do SmartBlue só é possível em equipamentos que tenham um display com Bluetooth (disponível opcionalmente).

O equipamento não está visível na lista atualizada

- Possível causa: Sem conexão Bluetooth disponível
Ação corretiva: habilite o Bluetooth no equipamento de campo através do display ou ferramenta de software e/ou no smartphone/tablet
- Possível causa: sinal Bluetooth fora de alcance
Ação corretiva: reduza a distância entre o equipamento de campo e smartphone/tablet
A conexão tem um alcance de até 25 m (82 ft).
Raio de operação com intervisibilidade 10 m (33 ft)
- Causa possível: O geoposicionamento não está habilitado nos equipamentos Android ou não é permitido para o aplicativo SmartBlue
Ação corretiva: habilite/desabilite o serviço de geolocalização no dispositivo Android para o aplicativo SmartBlue
- O display não tem Bluetooth
- O HistoROM não está conectado

O equipamento aparece na lista ativa mas a conexão não pode ser estabelecida

- Possível causa: o equipamento já está conectado com outro smartphone/tablet via Bluetooth

Apenas uma conexão ponto a ponto é permitida

Ação corretiva: desconecte o equipamento do smartphone/tablet

- Possível causa: usuário e senha incorretos

Ação corretiva: o usuário padrão é "admin" e a senha é o número de série do equipamento indicado na etiqueta de identificação do equipamento (apenas se a senha não foi modificada pelo usuário anteriormente)

Se a senha foi esquecida, entre em contato com a Assistência Técnica Endress+Hauser (www.addresses.endress.com)

A conexão através do aplicativo SmartBlue não é possível

- Possível causa: Introdução de senha incorreta

Ação corretiva: insira a senha correta, prestando atenção às letras maiúsculas e minúsculas

- Possível causa: Senha esquecida

Ação corretiva: entre em contato com a assistência técnica da Endress+Hauser (www.addresses.endress.com)

Login através do aplicativo SmartBlue não é possível

- Possível causa: O equipamento está sendo posto em operação pela primeira vez

Ação corretiva: insira o usuário "admin" e a senha (número de série do equipamento) prestando atenção às letras maiúsculas e minúsculas

- Possível causa: a corrente elétrica e tensão não estão corretas.

Ação corretiva: Aumente a fonte de alimentação.

O equipamento não pode ser operado através do SmartBlue

- Possível causa: Introdução de senha incorreta

Ação corretiva: insira a senha correta, prestando atenção às letras maiúsculas e minúsculas

- Possível causa: Senha esquecida

Ação corretiva: entre em contato com a assistência técnica da Endress+Hauser (www.addresses.endress.com)

- Causa possível: opção **Operador** não tem autorização

Ação corretiva: Sistema → Gerenciamento de usuário → Papel do usuário Mude para opção **Manutenção**

11.3 Mensagem de diagnóstico

Erros detectados pelo sistema de automonitoramento do equipamento são exibidos como uma mensagem de diagnóstico alternando com o valor medido.

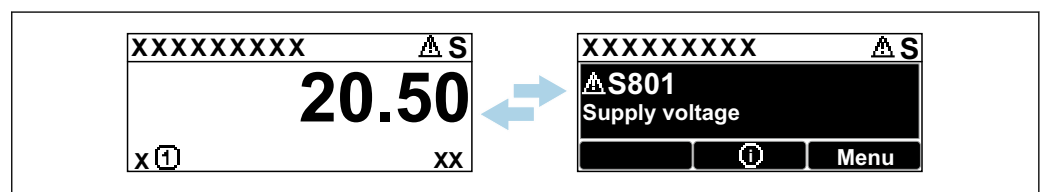
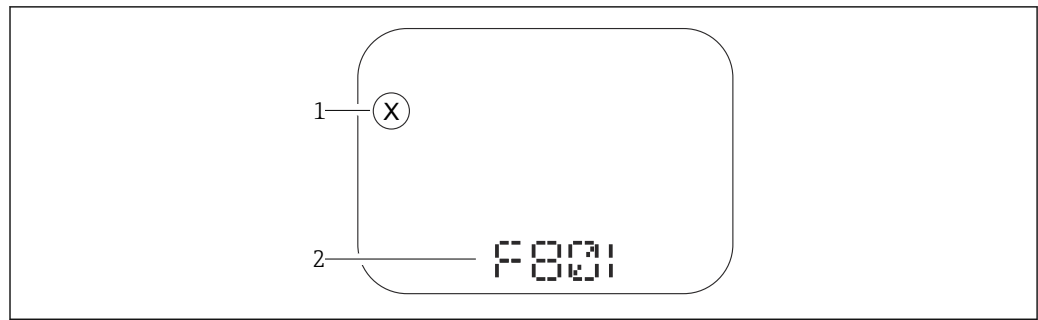


Fig. 13 Mensagem de diagnóstico exibida em sequência alternada com o valor medido

A0051136

Se dois ou mais eventos de diagnóstico ocorrerem simultaneamente, somente a mensagem de diagnóstico com a mais alta prioridade é exibida.

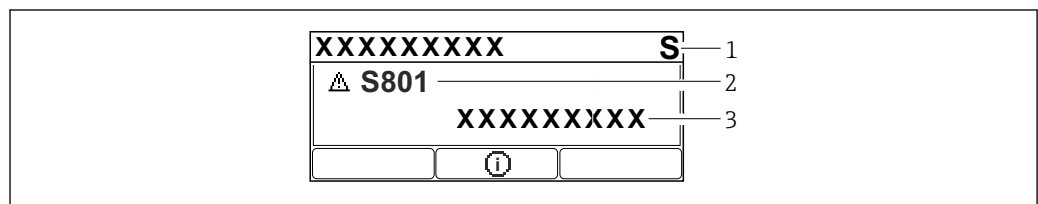
11.3.1 Informações de diagnóstico no display local



A0043759

14 Exibição do segmento sem teclas

- 1 Símbolo de status para o nível de evento
- 2 Sinal de status com evento de diagnóstico



A0043109

15 Display gráfico com teclas

- 1 Sinal de status
- 2 Símbolo de status com evento de diagnóstico e símbolo precedente para nível de evento
- 3 Texto do evento

11.3.2 Informação de diagnóstico na ferramenta de operação

Se ocorreu um evento de diagnóstico no equipamento, o sinal de status aparece no canto superior esquerdo da área de status da ferramenta de operação juntamente com o símbolo correspondente para o nível de evento, de acordo com NAMUR NE 107.

Clique no sinal de status para ver o sinal de status detalhado.

As mensagens de diagnóstico pendentes também podem ser exibidas em parâmetro **Diagnóstico ativo**.

Os eventos de diagnóstico e medidas corretivas podem ser impressos na submenu **Lista de diagnóstico**.

11.3.3 Sinal de Status

F

Falha (F)

Ocorreu um erro no equipamento. O valor medido não é mais válido.

C

Verificação da função (C)

O equipamento está no modo de serviço (por ex. durante uma simulação).

S

Fora de especificação (S)

Operação do equipamento:

- Fora das especificações técnicas (por ex. durante a inicialização ou limpeza)
- Fora da configuração feita pelo usuário (ex. frequência do sensor fora do faixa configurada)

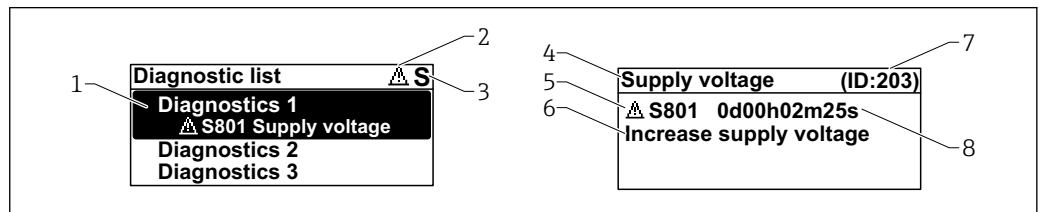
M

Necessário Manutenção (M)

Manutenção necessária. O valor medido ainda é válido.

11.3.4 Evento de diagnóstico e texto de evento

A falha pode ser identificada por meio do evento de diagnóstico. O texto de evento auxilia oferecendo informações sobre o erro. Além disso, o símbolo de status associado é exibido na frente do evento de diagnóstico.



A0051137

- 1 Mensagem de diagnóstico
- 2 Símbolo para o nível de evento
- 3 Sinal de status
- 4 Texto curto
- 5 Símbolo para o nível de evento, sinal de status, número de diagnóstico
- 6 Medida corretiva
- 7 Identificação do Serviço
- 8 Horário da ocorrência da operação

Símbolo para o nível de evento

⊗ Status "Alarme"

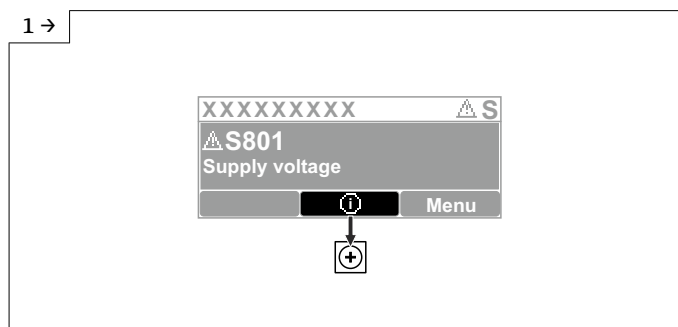
A medição é interrompida. As saídas de sinal adotam a condição de alarme definida. É gerada uma mensagem de diagnóstico.

⚠ Status "Aviso"

O equipamento continua a medir. É gerada uma mensagem de diagnóstico.

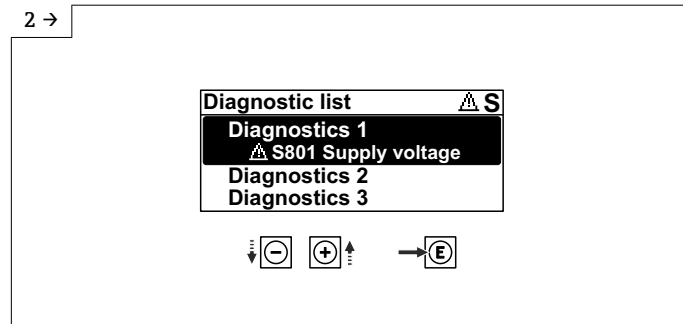
11.4 Informação remediadora Acessar

11.4.1 Display gráfico com teclas



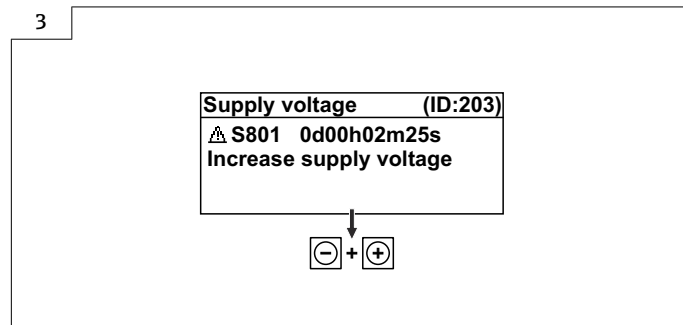
A0051131

- ▶ Abra o submenu **Lista de diagnóstico**



A0051132

► Selecione o evento de diagnóstico e confirme



A0051133

► Informação remediadoraFechamento

11.4.2 Menu de operação

No submenu **Lista de diagnosticos**, até 5 mensagens de diagnóstico atualmente pendentes podem ser mostradas. Se mais de 5 mensagens estiverem pendentes, o display exibe as de prioridade máxima.

Caminho de navegação

Diagnóstico → Lista de diagnóstico

A fila de mensagens de diagnóstico também pode ser exibida em parâmetro **Diagnostico ativo**.

Navegação: Diagnóstico → Diagnostico ativo

11.5 Adaptação das informações de diagnóstico

O nível do evento pode ser configurado:

Navegação: Diagnóstico → Configurações de diagnóstico → Configuração

11.6 Lista de eventos de diagnóstico

 Caso Informação remediadora **Contact the Service Department** é exibido (www.addresses.endress.com), esteja preparado com o **ID de serviço** exibido.

Número do diagnóstico	Texto resumido	Ação de reparo	Sinal de status [da fábrica]	Comportamento do diagnóstico [da fábrica]
Diagnóstico do sensor				
062	Conexão do sensor danificada	Verifique a conexão do sensor	F	Alarm
151	Falha na eletrônica do sensor	1. Reiniciar aparelho 2. Contactar suporte	F	Alarm

Número do diagnóstico	Texto resumido	Ação de reparo	Sinal de status [da fábrica]	Comportamento do diagnóstico [da fábrica]
168	Incrustação detectada	Verificar condicoes processo	M	Warning ¹⁾
Diagnóstico dos componentes eletrônicos				
242	Firmware incompatível	1. Verificar software 2. Atualizar ou alterar módulo eletrônico principal	F	Alarm
252	Módulo incompatível	1. Checar se o módulo eletrônico correto está plugado 2. Substituir módulo eletrônico	F	Alarm
270	Eletrônica Principal defeituosa	Substitua a eletrônica principal	F	Alarm
272	Falha de eletrônica Principal	1. Reiniciar aparelho 2. Contactar suporte	F	Alarm
273	Eletrônica Principal defeituosa	Substitua a eletrônica principal	F	Alarm
282	Armazenamento de dados inconsistente	Reiniciar o dispositivo	F	Alarm
283	Conteúdo da memória inconsistente	1. Reiniciar aparelho 2. Contactar suporte	F	Alarm
287	Conteúdo da memória inconsistente	1. Reiniciar aparelho 2. Contactar suporte	M	Warning
388	Defeito na eletrônica ou HistoROM	1. Reinicie o dispositivo 2. Substituir a eletrônica e HistoROM 3. Entre em contato com Serviços	F	Alarm
Diagnóstico de configuração				
410	Transferência de dados falhou	1. Tentar transferência de dados 2. Verificar conexão	F	Alarm
412	Processando download	Download ativo, favor aguarde	C	Warning
435	Linearização Incorreta	Verificar tabela de linearização	F	Alarm
437	Configuração incompatível	1. Atualize o firmware 2. Execute a redefinição de fábrica	F	Alarm
438	Conjunto de dados diferente	1. Verifique o arquivo do conjunto de dados 2. Verifique a parametrização do dispositivo 3. Baixe a parametrização do novo dispositivo	M	Warning
482	Bloquear em OOS	Bloquear modo AUTO	F	Alarm
484	Simulação de modo de falha ativo	Desativar simulação	C	Alarm
485	Simulação de variavel de processo ativa	Desativar simulação	C	Warning
495	Simulação de evento de diagnóstico ativo	Desativar simulação	S	Warning
497	Simulação de saída do bloco ativa	Desativar simulação	C	Warning

Número do diagnóstico	Texto resumido	Ação de reparo	Sinal de status [da fábrica]	Comportamento do diagnóstico [da fábrica]
538	Configuração de unidade sensora inválida	1. Verifique a configuração do sensor 2. Verifique a configuração do dispositivo	F	Alarm
585	Distância de simulação	Desativar simulação	C	Warning
586	Gravar mapa	Gravando mapeamento por favor aguarde	C	Warning
Diagnóstico do processo				
801	Tensão de alimentação muito baixa	Tensão de alimentação muito baixa, aumentar tensão de alimentação	F	Alarm
802	Tensão de alimentação muito alta	Reduza a tensão de alimentação	S	Warning
825	Temperatura da eletrônica	1. Verificar temperatura ambiente 2. Verificar temperatura do processo	S	Warning
826	Temperatura do sensor fora da faixa	1. Verificar temperatura ambiente 2. Verificar temperatura do processo	S	Warning
941	Eco perdido	Verificar parâmetro "valor DC"	S	Warning ¹⁾
942	Na distância de segurança	1. Verificar nível 2. Verificar distância de segurança 3. Reset de autorretenção	S	Warning ¹⁾
952	Espuma detectada	Verificar condições processo	S	Warning ¹⁾
968	Nível limitado	1. Verificar nível 2. Verificar parâmetros de limite	S	Warning

1) O comportamento de diagnóstico pode ser alterado.

11.7 Registro de eventos

11.7.1 Histórico do evento

O submenu **Registro de eventos** fornece uma visão geral cronológica das mensagens de evento que ocorreram. Esse submenu só existe quando a operação é realizada através do display local com teclas. Em caso de operação através do FieldCare, a lista de eventos pode ser exibida com a funcionalidade "Lista de eventos/HistoROM" do FieldCare..

Navegação:

Diagnóstico → Registro de eventos → Lista de eventos

Um máximo de 100 mensagens de evento podem ser exibidas em ordem cronológica.

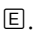


O histórico de evento inclui entradas para:

- Eventos de diagnóstico
- Eventos de informações

Além do tempo de operação quando o evento ocorreu, cada evento também recebe um símbolo que indica se o evento ocorreu ou terminou:

- Evento de diagnóstico
 - ☹: Ocorrência do evento
 - ☺: Fim do evento
- Evento de informação
 - ☹: Ocorrência do evento

Recorrendo e encerrando as medidas corretivas

1. Pressione .
 - ↳ Abre a mensagem para medidas corretivas para o evento de diagnóstico selecionado.
2. Pressione  +  simultaneamente.
 - ↳ A mensagem sobre medidas corretivas fecha.

11.7.2 Filtragem do registro de evento

Pode-se usar filtros para determinar que categoria de mensagens de evento é exibida na submenu **Lista de eventos**.

Navegação: Diagnóstico → Registro de eventos

Categorias de filtro

- Todos
- Falha (F)
- Verificação da função (C)
- Fora de especificação (S)
- Necessário Manutenção (M)
- Informação

11.7.3 Visão geral dos eventos de informações

Número da informação	Nome da informação
I1000	-----(Instrumento ok)
I1079	Sensor alterado
I1089	Ligado
I1090	Reset da configuração
I1091	Configuração alterada
I11074	Verificação do equipamento ativa
I1110	Chave de proteção de escrita alterada
I1151	Reset do histórico
I1154	Reset da tensão mín./máx. do terminal
I1155	Reset da temperatura da eletrônica
I1157	Lista de eventos de erros na memória
I1256	Display: direito de acesso alterado
I1335	Firmware Alterado
I1397	Fieldbus: direito de acesso alterado
I1398	CDI: direito de acesso alterado
I1440	Módulo eletrônico principal modificado
I1444	Verificação do equipamento aprovada


Número da informação	Nome da informação
I1445	Verificação do equipamento falhou
I1461	Falha: Verificação do sensor
I1512	Download iniciado
I1513	Download finalizado
I1514	Upload iniciado
I1515	Upload finalizado
I1551	Erro de atribuição corrigido
I1552	Falha: Verificação da eletr principal
I1556	Modo de segurança desligado
I1956	Reset

11.8 Reinicialização do equipamento

11.8.1 Redefinir senha através da ferramenta de operação

Enter a code to reset the current "Maintenance" password.
The code is delivered by your local support.

Navegação: Sistema → Gerenciamento de usuário → Redefinir senha → Redefinir senha

 Para informações detalhadas sobre parâmetro **Redefinir senha**: Descrição dos parâmetros do equipamento.

11.8.2 Reset do equipamento através da ferramenta de operação

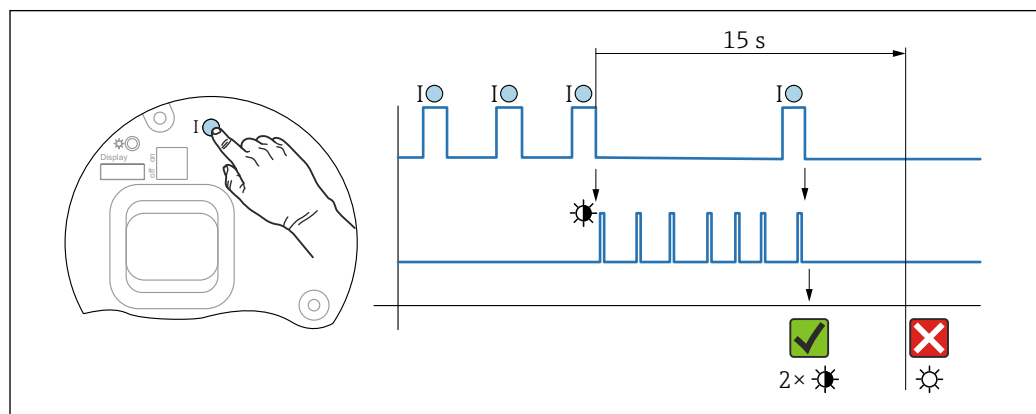
Restabelece a configuração do dispositivo - totalmente ou em parte - para uma condição definida


Navegação: Sistema → Gerenciamento do dispositivo → Reset do equipamento

 Para informações detalhadas sobre parâmetro **Reset do equipamento**: Descrição dos parâmetros do equipamento.

11.8.3 Redefinição do equipamento através de teclas na unidade eletrônica

Reinicializar a senha



 16 Sequência para reinicialização da senha

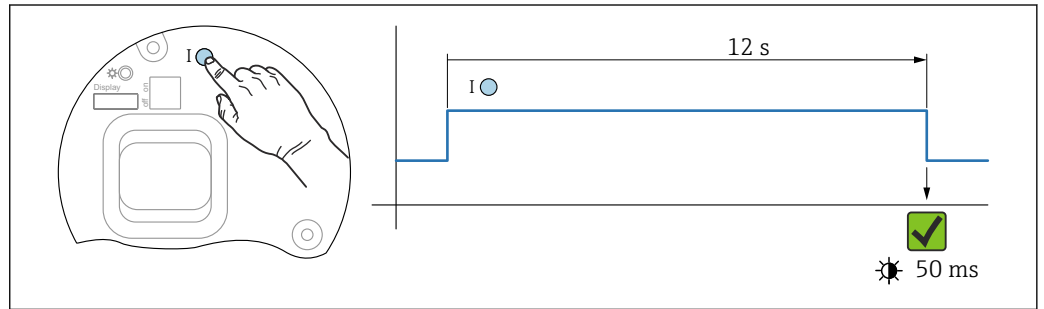
A0050210

Apagar/reiniciar senha

1. Pressionar a tecla de operação **I** três vezes.
 - ↳ A função Reinicializar senha é iniciada, o LED pisca.
2. Pressionar a tecla de operação **I** dentro de 15 s.
 - ↳ A senha é reinicializada, o LED pisca brevemente.

Se a tecla de operação **I** não for pressionada dentro de 15 s, a ação é cancelada e o LED não acende mais.

Redefinir o equipamento para a configuração de fábrica



17 Sequência - configuração de fábrica

Redefinir o equipamento com os ajustes de fábrica

- ▶ Pressionar a tecla de operação **I** por pelo menos 12 s.
 - ↳ Dados do equipamento são redefinidos para a configuração de fábrica, o LED pisca brevemente.

11.9 Informações do equipamento

Todas as informações do equipamento estão contidas em submenu **Informação**.

Navegação: Sistema → Informação

Para informações detalhadas sobre submenu **Informação**: Descrição dos parâmetros do equipamento.

11.10 Histórico do firmware

A versão do firmware pode ser explicitamente solicitada através da estrutura do produto. Dessa forma, é possível garantir a compatibilidade da versão do firmware com uma integração de sistema existente ou planejada.

Versão

01.00.00

- Software Inicial
- Válido a partir de: 11.01.2023

12 Manutenção


Nenhum trabalho de manutenção especial é exigido.

12.1 Limpeza externa

Observações sobre a limpeza

- Os agentes de limpeza utilizados não devem corroer as superfícies e as vedações
- Observe o grau de proteção do equipamento

12.2 Vedações

 As vedações do processo, localizadas na conexão de processo do equipamento, devem ser substituídas periodicamente. O intervalo entre as substituições depende da frequência dos ciclos de limpeza, da temperatura de limpeza e da temperatura do meio.


13 Reparo

13.1 Informações gerais

13.1.1 Conceito de reparo

Conceito de reparo Endress+Hauser

- Os equipamentos têm um projeto modular
- Reparos podem ser realizados pela assistência técnica da Endress+Hauser ou por clientes devidamente treinados
- As peças de reposição são agrupadas em kits lógicos com as respectivas instruções de substituição

 Para mais informações sobre serviço e peças de reposição, entre em contato com seu representante de vendas Endress+Hauser.

13.1.2 Reparos em equipamento com aprovação Ex

ATENÇÃO


Um reparo incorreto pode comprometer a segurança elétrica!

Perigo de explosão!

- ▶ Somente profissionais especializados ou a equipe de Assistência Técnica do fabricante pode realizar reparos em equipamentos certificados Ex de acordo com as regulamentações nacionais.
- ▶ As normas e regulamentações nacionais relevantes sobre áreas classificadas, Instruções de segurança e certificados devem ser observadas.
- ▶ Utilize apenas peças de reposição originais do fabricante.
- ▶ Observe a denominação do equipamento na etiqueta de identificação. Apenas peças idênticas devem ser usadas nas substituições.
- ▶ Faça os reparos de acordo com as instruções.
- ▶ Somente a equipe de Assistência Técnica do fabricante está autorizada a modificar um equipamento certificado e convertê-lo em outra versão certificada.

13.2 Peças de reposição

- Alguns componentes do equipamento que podem ser substituídos são identificados por uma etiqueta de identificação de peça de reposição, sobre a peça sobressalente.
- Todas as peças de reposição para o medidor, juntamente com o código do pedido, estão listadas no *Device Viewer* (www.endress.com/deviceviewer) e podem ser solicitados. Se estiver disponível, os usuários também podem fazer o download das Instruções de Instalação associadas.


 Número de série do equipamento ou QR code:
Localizado na etiqueta de identificação do equipamento e peça de reposição.

13.3 Substituição

Após a substituição de um módulo de componentes eletrônicos ou de um equipamento inteiro, os parâmetros podem ser baixados em um equipamento novamente através da interface de comunicação. Para isso, os dados devem ter sido enviados para o PC com antecedência usando o software FieldCare/DeviceCare.

13.3.1 HistoROM

Não é necessário executar uma nova calibração do equipamento após a substituição do display ou dos componentes eletrônicos do transmissor.

 As peça de reposição são fornecidas sem HistoROM.

Depois de remover os componentes eletrônicos do transmissor, remova o HistoRom e insira a nova peça de reposição.

13.4 Devolução

As especificações para devolução segura do equipamento podem variar, dependendo do tipo do equipamento e legislação nacional.

1. Consulte a página na web para informações:
<http://www.endress.com/support/return-material>
↳ Selecione a região.
2. Devolva o equipamento caso sejam necessários reparos ou calibração de fábrica ou caso o equipamento errado tenha sido solicitado ou entregue.

13.5 Descarte



Se solicitado pela Diretriz 2012/19/ da União Europeia sobre equipamentos elétricos e eletrônicos (WEEE), o produto é identificado com o símbolo exibido para reduzir o descarte de WEEE como lixo comum. Não descartar produtos que apresentam esse símbolo como lixo comum. Ao invés disso, devolva-os ao fabricante para descarte sob as condições aplicáveis.

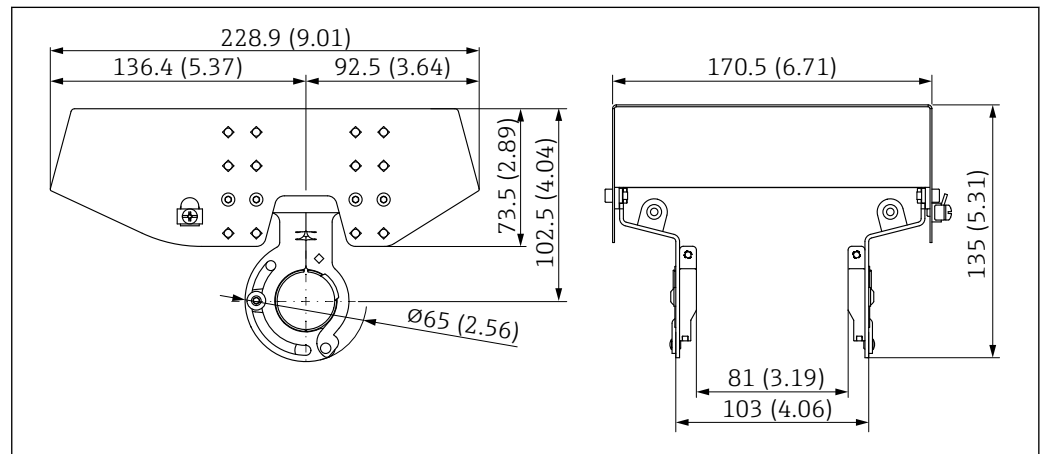
14 Acessórios

14.1 Tampa de proteção contra tempo 316 L

A tampa de proteção contra intempérie pode ser solicitada juntamente com o equipamento através da estrutura do produto "Acompanha acessórios".

Ela é usada para proteger contra a luz solar direta, precipitação e gelo.

A tampa de proteção contra tempo de 316L é adequada para o invólucro de compartimento duplo feito de alumínio ou 316L. A entrega inclui o suporte para montagem direta no invólucro.



18 Dimensões. Unidade de medida mm (in)

Material

- Tampa de proteção contra tempo: 316 L
- Parafuso de fixação: A4
- Suporte: 316L

Número de pedido para acessórios:

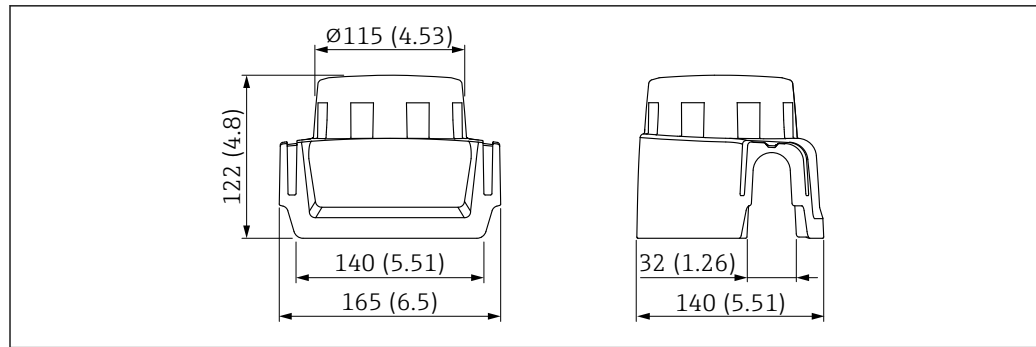
71438303

14.2 Tampa plástica de proteção contra tempo

A tampa de proteção contra intempérie pode ser solicitada juntamente com o equipamento através da estrutura do produto "Acompanha acessórios".

Ela é usada para proteger contra a luz solar direta, precipitação e gelo.

A tampa de proteção contra tempo de plástico é adequada para o invólucro de compartimento único feito de alumínio. A entrega inclui o suporte para montagem direta no invólucro.



A0038280

19 Dimensões. Unidade de medida mm (in)

Material

Plástico

Número de pedido para acessórios:

71438291

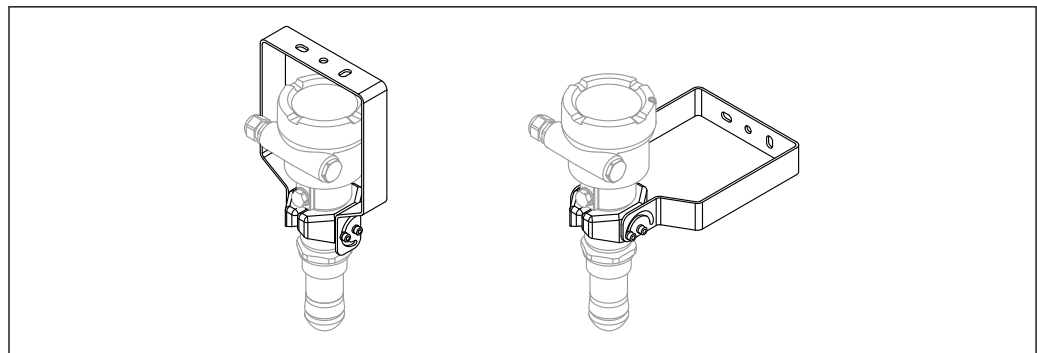
14.3 Suporte de montagem, ajustável

O equipamento pode ser instalado em uma parede ou no teto com o suporte de instalação.

O equipamento pode ser alinhado com a superfície do produto com a função de giro.

O suporte de montagem pode ser encomendado junto com o equipamento através da estrutura de produto "Acessórios incluídos".

Adequado para equipamentos com invólucro de compartimento simples ou invólucro de alumínio de compartimento duplo, formato L, combinado com a antena encapsulada, PVDF 40 mm (1.5 in) ou antena drip-off 50 mm (2 in) com conexão de processo com rosca.



A0048745

20 Montagem em teto ou em parede

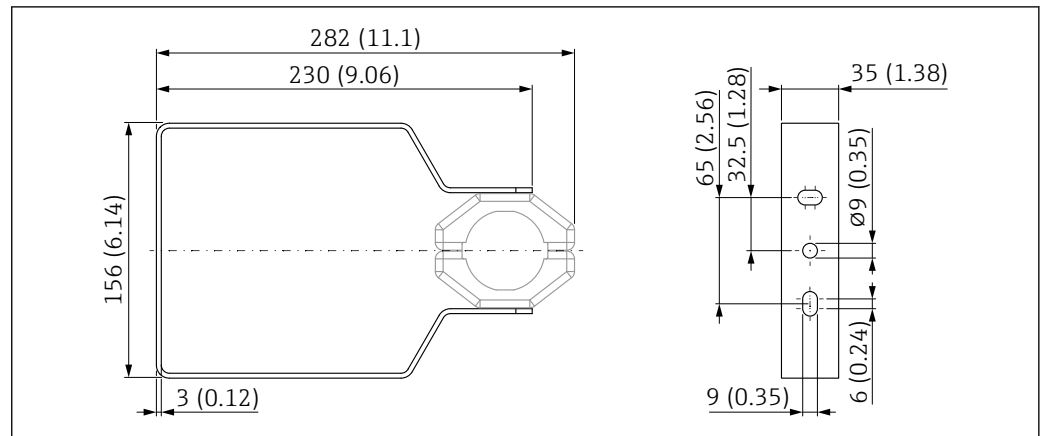
i Não há conexão condutora entre o suporte de montagem e o invólucro do transmissor. O suporte deve ser incluído na equalização potencial local para evitar qualquer descarga eletrostática.

Fixe apenas em materiais estáveis (por exemplo, metal, tijolo, concreto) com acessórios de fixação adequados (fornecidos pelo cliente).

Número de pedido para acessórios:

71597288

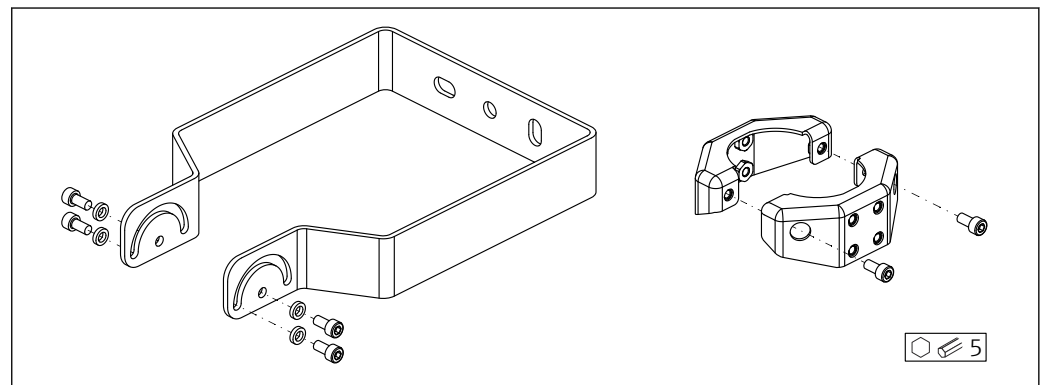
14.3.1 Dimensões



A0048769

21 Dimensões do suporte de montagem. Unidade de medida mm (in)

14.3.2 Escopo de entrega



A0049050

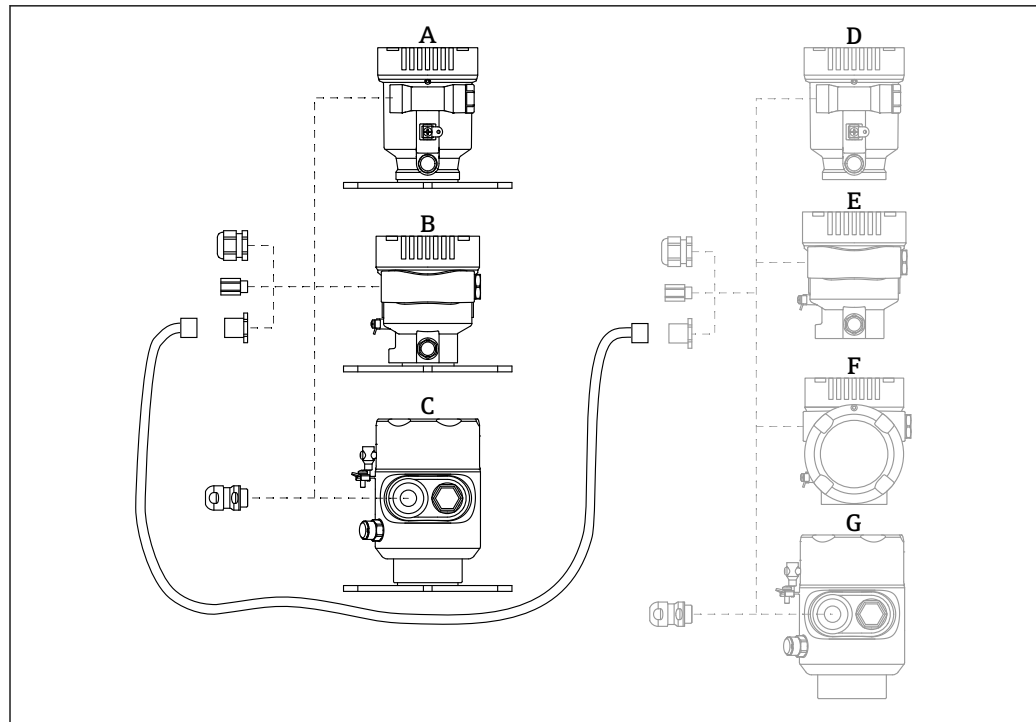
22 Escopo de entrega do suporte de instalação, ajustável

- 1 × suporte de montagem, 316L (1,4404)
- 2 × suporte, 316L (1,4404)
- 6 × parafusos, A4
- 4 × arruela de trava, A4

14.4 Display remoto FHX50B

O display remoto é solicitado através do Configurador de produto.

Se for usado o display remoto, deve-se solicitar a versão do equipamento **Preparado para o display FHX50B**.



A0046692

- A *Invólucro de compartimento único de plástico; display remoto*
 B *Invólucro de compartimento único de alumínio; display remoto*
 C *Invólucro de compartimento único, 316L higiene, display remoto*
 D *Lado do equipamento, invólucro de compartimento simples de plástico preparado para o display FHX50B*
 E *Lado do equipamento, invólucro de compartimento simples de alumínio preparado para o display FHX50B*
 F *Lado do equipamento, invólucro de compartimento duplo, formato L, preparado para o display FHX50B*
 G *Lado do equipamento, invólucro de compartimento simples, 316L higiene, preparado para o display FHX50B*

Material do invólucro de compartimento único; display remoto

- Alumínio
- Plástico

Grau de proteção:

- IP68 / NEMA 6P
- IP66 / NEMA 4x

Cabo de conexão:

- Cabo de conexão (opção) até 30 m (98 ft)
- Cabo padrão fornecido pelo cliente até 60 m (197 ft)
 Recomendação: EtherLine®-P CAT.5e de LAPP.

Especificação do cabo de conexão fornecido pelo cliente

Push-in CAGE CLAMP®, tecnologia de conexão, ação de push

- Seção transversal do condutor:
 - Condutor sólido 0.2 para 0.75 mm² (24 para 18 AWG)
 - Condutor trançado fino 0.2 para 0.75 mm² (24 para 18 AWG)
 - Condutor trançado fino; com arruela isolada 0.25 para 0.34 mm²
 - Condutor trançado fino; sem arruela isolada 0.25 para 0.34 mm²
- Comprimento de desencapamento 7 para 9 mm (0.28 para 0.35 in)
- Diâmetro externo: 6 para 10 mm (0.24 para 0.4 in)
- Comprimento máximo do cabo: 60 m (197 ft)

Temperatura ambiente:

- -40 para +80 °C (-40 para +176 °F)
- Opção: -50 para +80 °C (-58 para +176 °F)


14.5 Passagem feedthrough estanque a gases

Passagem de vidro quimicamente inerte que evita que gases entrem no invólucro dos componentes eletrônicos.

Pode opcionalmente ser solicitada como "Acessório montado" através da estrutura do produto.

14.6 Field Xpert SMT70

PC tablet universal de alto desempenho para configuração de equipamento em Zona Ex 2 e áreas que não sejam Ex

 Para detalhes, consulte as "Informações técnicas" TI01342S

14.7 DeviceCare SFE100

Ferramenta de configuração para equipamentos de campo HART, PROFIBUS e FOUNDATION Fieldbus

 Informações Técnicas TI01134S

14.8 FieldCare SFE500

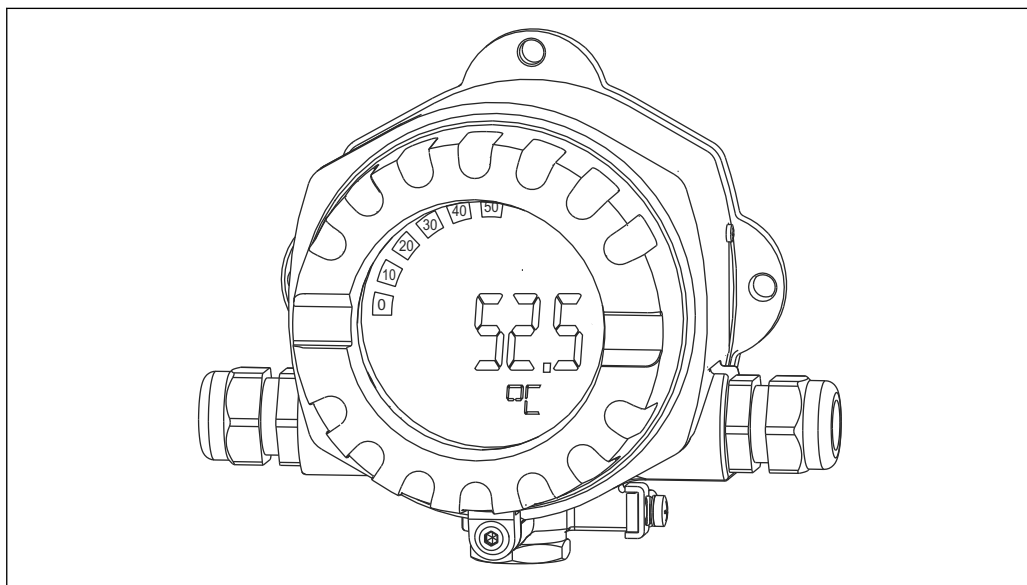
Ferramenta de gerenciamento de ativos de fábrica baseada em FDT

É possível configurar todas as unidades de campo inteligentes em seu sistema e ajudá-lo a gerenciá-las. Através do uso das informações de status, é também um modo simples e eficaz de verificar o status e a condição deles.

 Informações Técnicas TI00028S

14.9 RID14

Indicador de campo de 8 canais para sistemas fieldbus



A0011631

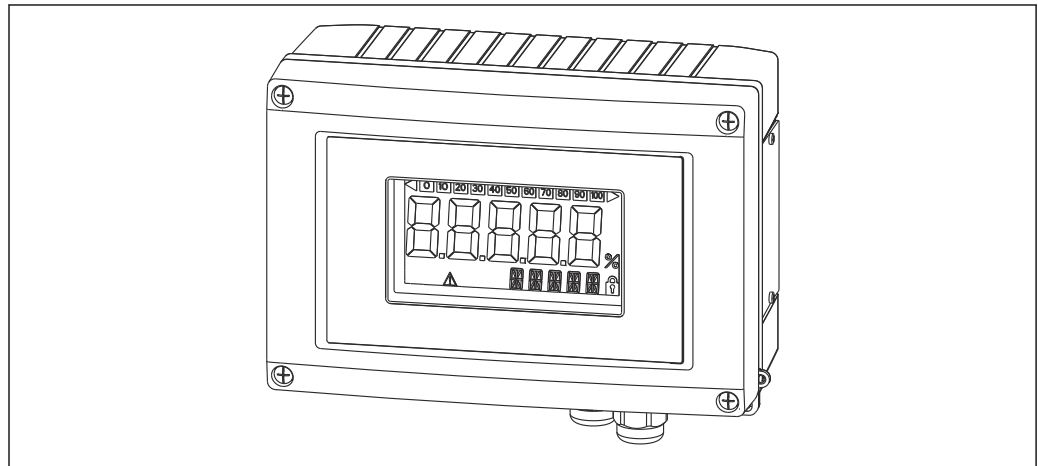
Exibe 8 valores de processo ou calculados para o protocolo FOUNDATION Fieldbus™ ou PROFIBUS® PA



Informações Técnicas TI00145R e Instruções de Operação BA01267K

14.10 RID16

Indicador de campo de 8 canais para sistemas fieldbus



A0011634

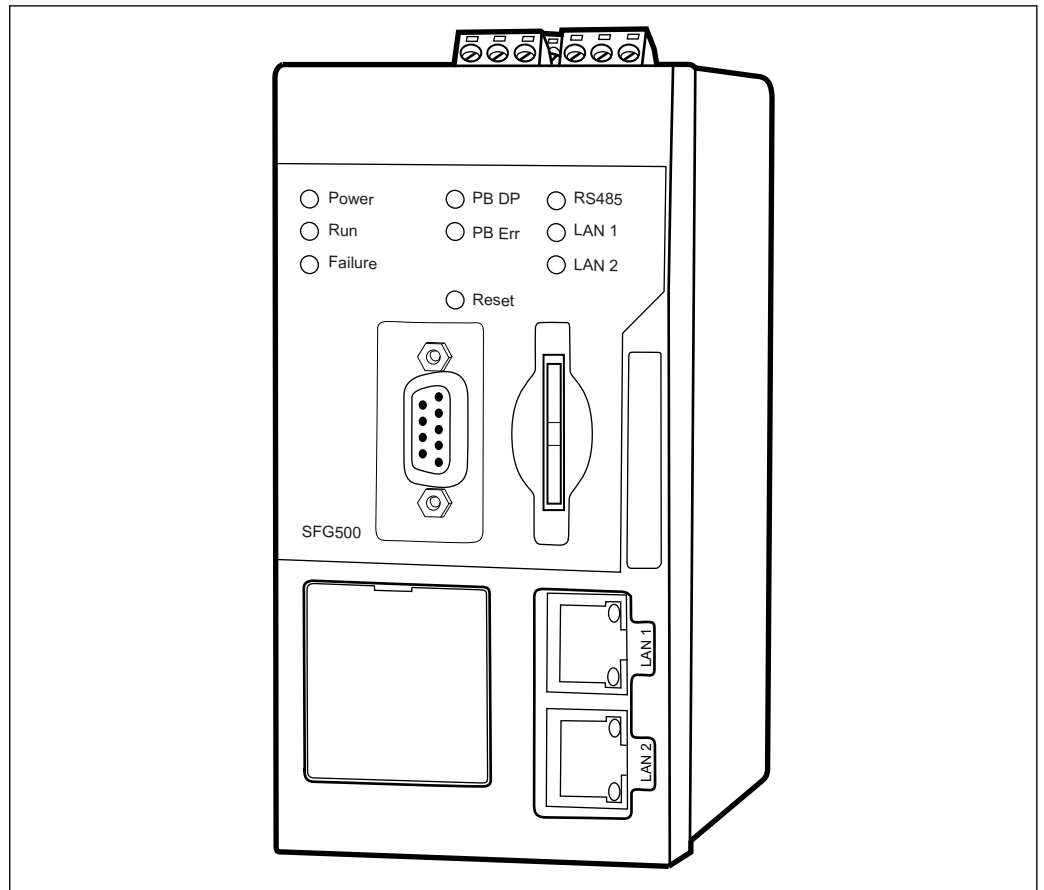
Exibe 8 valores de processo ou calculados para o protocolo FOUNDATION Fieldbus™ ou PROFIBUS® PA



Informações Técnicas TI00146R e Instruções de Operação BA00284R

14.11 Fieldgate SFG500

Gateway Ethernet/PROFIBUS inteligente



A0028262

Acesso paralelo a redes PROFIBUS, monitoramento de status de equipamentos PROFIBUS e HART

Modo básico de gateway Ethernet com servidor de rede integrado e mestre PROFIBUS adaptável, Classe 2 para comunicação com equipamentos PROFIBUS.

Número de pedido para acessórios:

71116672



Instruções de operação BA01579S

15 Dados técnicos

15.1 Entrada

Variável medida A variável medida é a distância do ponto de referência até a superfície do produto. O nível é calculado baseando-se em 'E', a distância vazia inserida.

Faixa de medição A faixa de medição começa no ponto em que o feixe alcança o fundo do tanque. Níveis abaixo desse ponto não podem ser medidos, particularmente no caso de bases esféricas ou saídas cônicas.

Faixa de medição máxima

A faixa de medição máxima depende do tamanho e design da antena.

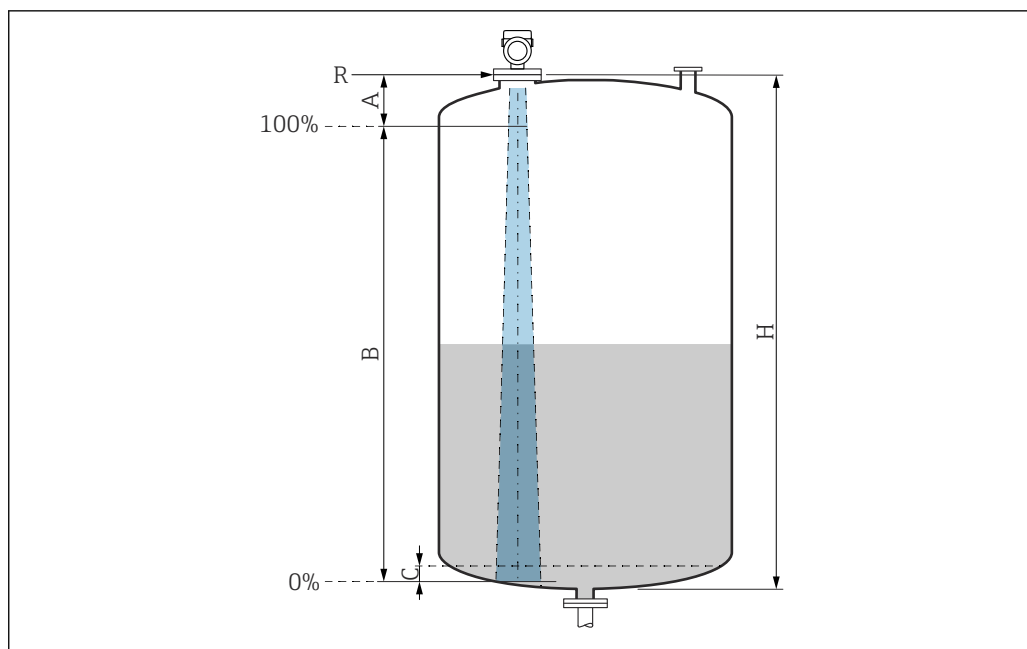
Antena	Faixa de medição máxima
Encapsulada, PVDF, 40 mm (1.5 in)	40 m (131 ft)
Gotejamento, PTFE, 50 mm (2 in)	50 m (164 ft)
Integrada, PEEK, 20 mm (0.75 in)	10 m (32.8 ft)
Integrada, PEEK, 40 mm (1.5 in)	22 m (72 ft)

Faixa de medição utilizável

A faixa de medição utilizável depende do tamanho da antena, das propriedades reflexivas do meio, da posição de instalação e de quaisquer interferências possíveis de reflexão.

Em princípio, a medição é possível até a ponta da antena.

Para evitar danos materiais causados por meios corrosivos ou agressivos ou acúmulo de depósitos na antena, o final da faixa de medição deve ser selecionado 10 mm (0.4 in) antes da ponta da antena.



A0051658

23 Faixa de medição utilizável

A Comprimento da antena + 10 mm (0.4 in)

B Faixa de medição utilizável

C 50 para 80 mm (1.97 para 3.15 in); meio $\epsilon_r < 2$

H Altura do reservatório

R Ponto de referência de medição varia, dependendo do sistema da antena

Para mais informações sobre o ponto de referência, consulte → Construção mecânica.

No caso de meios com constante dielétrica baixa, $\epsilon_r < 2$, o fundo do tanque pode ser visível através do meio em níveis muito baixos (abaixo do nível C). A precisão reduzida deve ser esperada nessa faixa. Se isso não for aceitável, o ponto zero deve ser posicionado a uma distância C acima do fundo do tanque nessas aplicações → Faixa de medição aplicável.

Os grupos de meio e a faixa de medição possível estão descritos como função da aplicação e grupo do meio na seção a seguir. Se a constante dielétrica do meio não for conhecida, para garantir uma medição confiável, presume-se que o meio pertença ao grupo B.

Grupos de meios

- **A0** (ϵ_r 1.2 para 1.4)
Por ex. n-butano, nitrogênio líquido, hidrogênio líquido
- **A** (ϵ_r 1.4 para 1.9)
Líquidos não condutores, ex., gás liquefeito
- **B** (ϵ_r 1.9 para 4)
Líquidos não-condutores, ex., gasolina, óleo, tolueno etc.
- **C** (ϵ_r 4 para 10)
Por ex., ácido concentrado, solventes orgânicos, éster, anilina, etc.
- **D** ($\epsilon_r >10$)
Líquidos condutores, soluções aquosas, ácidos diluídos, bases e álcool

i **Medição do meio seguinte com fase de gás de absorção**

Por exemplo:

- Amônia
- Acetona
- Cloreto de metileno
- Metiletilcetona
- Óxido de propileno
- VCM (monômero de cloreto de vinil)

Para medir gases absorventes, use um radar guiado, medidores com outra frequência de medição ou outro princípio de medição.

Se as medições precisarem ser realizadas em um desses meios, entre em contato com a Endress+Hauser.

i Para as constantes dielétricas (valores DC) do meio comumente usados na indústria, consulte:

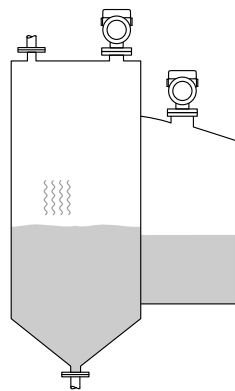
- Compêndio de Constante Dielétrica (valor DC) CP01076F
- O "aplicativo de Valores DC" Endress+Hauser (disponível para Android e iOS)

Medição em recipiente de armazenamento

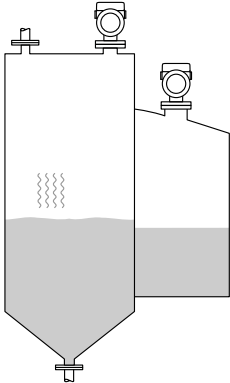
Recipiente de armazenamento - condições de medição

Superfície calma do meio (por exemplo, abastecimento por baixo, abastecimento através do tubo de imersão ou abastecimento raro de cima)

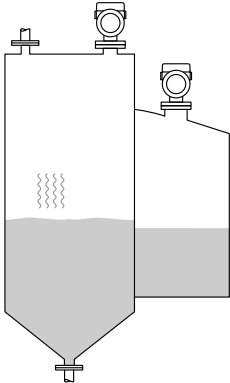
Antena integrada, PEEK, 20 mm (0.75 in) no recipiente de armazenamento

	Grupo de meios	Faixa de medição
	A0 (ϵ_r 1.2 para 1.4)	1.5 m (5 ft)
	A (ϵ_r 1.4 para 1.9)	2.5 m (8 ft)
	B (ϵ_r 1.9 para 4)	5 m (16 ft)
	C (ϵ_r 4 para 10)	8 m (26 ft)
	D ($\epsilon_r >10$)	10 m (33 ft)

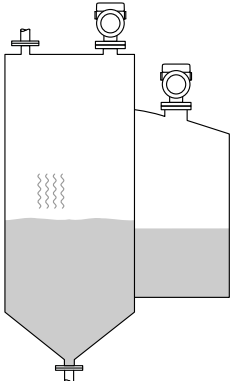
Antena integrada, PEEK, 40 mm (1.5 in) no recipiente de armazenamento

	Grupo de meios	Faixa de medição
	A0 (ϵ_r 1.2 para 1.4)	3 m (10 ft)
	A (ϵ_r 1.4 para 1.9)	6 m (20 ft)
	B (ϵ_r 1.9 para 4)	11 m (36 ft)
	C (ϵ_r 4 para 10)	15 m (49 ft)
	D ($\epsilon_r > 10$)	22 m (72 ft)

Antena encapsulada, PVDF, 40 mm (1.5 in) em recipiente de armazenamento

	Grupo de meios	Faixa de medição
	A0 (ϵ_r 1.2 para 1.4)	7 m (23 ft)
	A (ϵ_r 1.4 para 1.9)	12 m (39.4 ft)
	B (ϵ_r 1.9 para 4)	23 m (75.5 ft)
	C (ϵ_r 4 para 10)	40 m (131 ft)
	D ($\epsilon_r > 10$)	40 m (131 ft)

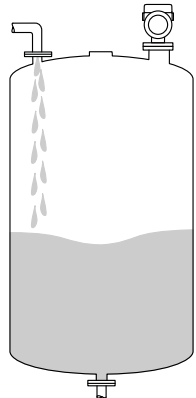
Antena tipo drip-off de PTFE, 50 mm (2 in) no recipiente de armazenamento

	Grupo de meios	Faixa de medição
	A0 (ϵ_r 1.2 para 1.4)	7 m (23 ft)
	A (ϵ_r 1.4 para 1.9)	12 m (39 ft)
	B (ϵ_r 1.9 para 4)	23 m (75 ft)
	C (ϵ_r 4 para 10)	40 m (131 ft)
	D ($\epsilon_r > 10$)	50 m (164 ft)

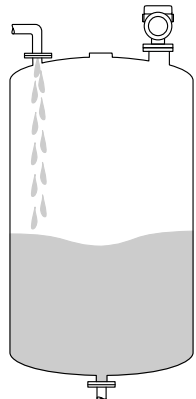
*Medição em recipiente de buffer***Recipiente de buffer - condições de medição**

Superfície móvel do meio (por exemplo, abastecimento livre permanente de cima, jatos de mistura)

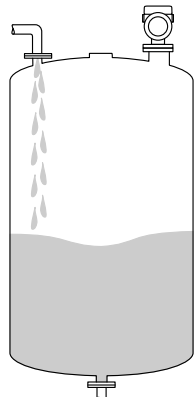
Antena integrada, PEEK, 40 mm (1.5 in) no recipiente de buffer

	Grupo de meios	Faixa de medição
	A0 (ϵ_r 1.2 para 1.4)	1.5 m (5 ft)
	A (ϵ_r 1.4 para 1.9)	3 m (10 ft)
	B (ϵ_r 1.9 para 4)	6 m (20 ft)
	C (ϵ_r 4 para 10)	13 m (43 ft)
	D ($\epsilon_r >10$)	20 m (66 ft)

Antena encapsulada, PVDF, 40 mm (1.5 in) em recipiente de buffer

	Grupo de meios	Faixa de medição
	A0 (ϵ_r 1.2 para 1.4)	4 m (13 ft)
	A (ϵ_r 1.4 para 1.9)	7.5 m (24.6 ft)
	B (ϵ_r 1.9 para 4)	15 m (49.2 ft)
	C (ϵ_r 4 para 10)	25 m (82 ft)
	D ($\epsilon_r >10$)	35 m (114.8 ft)

Antena tipo drip-off de PTFE, 50 mm (2 in) no recipiente de buffer

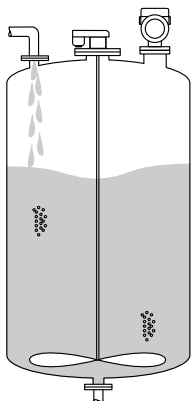
	Grupo de meios	Faixa de medição
	A0 (ϵ_r 1.2 para 1.4)	4 m (13 ft)
	A (ϵ_r 1.4 para 1.9)	7 m (23 ft)
	B (ϵ_r 1.9 para 4)	13 m (43 ft)
	C (ϵ_r 4 para 10)	28 m (92 ft)
	D ($\epsilon_r >10$)	44 m (144 ft)

Medição em recipiente com agitador

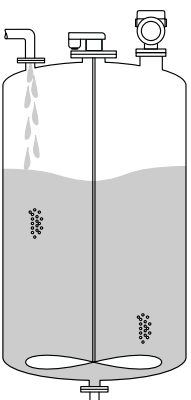
Recipiente com agitador - condições de medição

Superfície turbulenta do meio (por ex. enchimento por cima, misturadores e defletores)

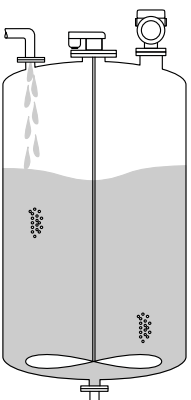
Antena integrada, PEEK, 20 mm (0.75 in) no recipiente com agitador

	Grupo de meios	Faixa de medição
	A (ϵ_r 1.4 para 1.9)	1 m (3.3 ft)
	B (ϵ_r 1.9 para 4)	1.5 m (5 ft)
	C (ϵ_r 4 para 10)	3 m (10 ft)
	D ($\epsilon_r >10$)	5 m (16 ft)

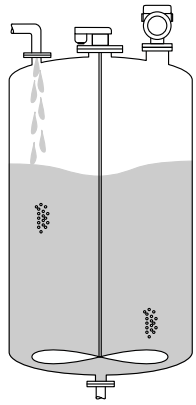
Antena integrada, PEEK, 40 mm (1.5 in) no recipiente com agitador

	Grupo de meios	Faixa de medição
	A0 (ϵ_r 1.2 para 1.4)	1 m (3.3 ft)
	A (ϵ_r 1.4 para 1.9)	1.5 m (5 ft)
	B (ϵ_r 1.9 para 4)	3 m (10 ft)
	C (ϵ_r 4 para 10)	7 m (23 ft)
	D ($\epsilon_r >10$)	11 m (36 ft)

Antena encapsulada, PVDF, 40 mm (1.5 in) em recipiente com agitador

	Grupo de meios	Faixa de medição
	A0 (ϵ_r 1.2 para 1.4)	2 m (7 ft)
	A (ϵ_r 1.4 para 1.9)	4 m (13 ft)
	B (ϵ_r 1.9 para 4)	5 m (16.4 ft)
	C (ϵ_r 4 para 10)	15 m (49.2 ft)
	D ($\epsilon_r >10$)	20 m (65.6 ft)

Antena tipo drip-off de PTFE, 50 mm (2 in) no recipiente com agitador

	Grupo de meios	Faixa de medição
	A0 (ϵ_r 1.2 para 1.4)	2 m (7 ft)
	A (ϵ_r 1.4 para 1.9)	4 m (13 ft)
	B (ϵ_r 1.9 para 4)	7 m (23 ft)
	C (ϵ_r 4 para 10)	15 m (49 ft)
	D ($\epsilon_r > 10$)	25 m (82 ft)

Frequência operacional Aprox. 80 GHz
 Até 8 equipamentos podem ser instalados em um tanque sem os equipamentos influenciando-se mutuamente.

Poder de transmissão

- Potência de pico: <1.5 mW
- Potência média de saída: <70 μ W

15.2 Saída

PROFIBUS PA Conforme EN 50170 Volume 2, IEC 61158-2
Codificação do sinal:
 Barramento Alimentado Manchester (MBP) tipo 1
Taxa de transmissão de dados:
 31.25 kBit/s, modo tensão
Isolamento galvânico:
 Sim

Sinal em alarme Diagnóstico de acordo com o PROFIBUS PA Profile 3.02
Display local
 Sinal de status (em conformidade com a recomendação NAMUR NE 107):
 Display de texto padronizado
Ferramenta de operação através da interface de operação (CDI)
 Sinal de status (em conformidade com a recomendação NAMUR NE 107):
 Display de texto padronizado
Ferramenta de operação através da comunicação PROFIBUS PA
 Sinal de status (em conformidade com a recomendação NAMUR NE 107):
 Display de texto padronizado

Linearização A função de linearização do equipamento permite a conversão do valor medido em qualquer unidade de comprimento, peso, vazão ou volume.

Curvas de linearização pré-programadas

Tabelas de linearização para calcular o volume nos recipientes a seguir estão programadas no equipamento:

- Parte inferior piramidal
- Parte inferior cônica
- Fundo com ângulo
- Cilindro horizontal
- Esfera

Outras tabelas de linearização de até 32 pares de valores podem ser inseridas manualmente.

Dados específicos do protocolo

PROFIBUS PA**ID do fabricante:**

17 (0x11)

Número de identificação:

0x1568 ou 0x9700

Versão do perfil:

3.02

Arquivo GSD e versão

Informações e arquivos disponíveis em:

- www.endress.com


Na página do produto do equipamento: Documentos/Software → Drivers do equipamento

- www.profibus.com

*Valores de saída***Entrada analógica:**

- Nível linearizado
- Distância
- Volume
- Tensão do terminal
- Temperatura da eletrônica
- Temp. do sensor
- Amplitude absoluta do eco
- Amplitude relativa do eco
- Área de acoplamento
- Indicador de incrustação, opcional (Guia do usuário → Heartbeat Technology → Detecção de incrustação → Indicador de incrustação)
- Indicador de espuma, opcional (Diagnóstico → Heartbeat Technology → Detecção de espuma → Indicador de espuma)

Entrada digital:

 Só está disponível se o pacote de aplicação "Heartbeat Verification + Monitoring" tiver sido selecionado.

- 168 Incrustação detectada, opcional (Guia do usuário → Heartbeat Technology → Detecção de incrustação → 168 Incrustação detectada)
- 952 Espuma detectada, opcional (Guia do usuário → Heartbeat Technology → Detecção de espuma → 952 Espuma detectada)

*Valores de entrada***Saída analógica:**

Valor analógico do PLC a ser indicado no display

Funções compatíveis

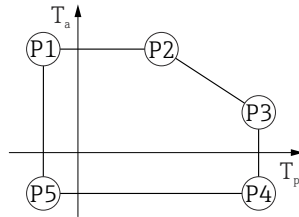
- Identificação e manutenção
Identificação simples do equipamento na parte do sistema de controle e na etiqueta de identificação
- Adoção automática de números de identificação
Modo de compatibilidade GSD para o perfil genérico 0x9700 "Transmissor com 1 entrada analógica"
- Diagnóstico de camada física
Verificação de instalação do segmento PROFIBUS e do equipamento usando a tensão do terminal e monitoramento de mensagens
- Upload/download PROFIBUS
A leitura e gravação de parâmetros são até dez vezes mais rápidas com o upload/download do PROFIBUS
- Estado condensado
Informações de diagnóstico simples e autoexplicativas com categorização das mensagens de diagnóstico ocorridas

15.3 Ambiente

Faixa de temperatura ambiente	<p>Os valores a seguir são aplicáveis a uma temperatura do processo de +85 °C (+185 °F). Em temperaturas de processo mais altas, a temperatura ambiente permitida é reduzida.</p> <ul style="list-style-type: none"> ■ Sem display LCD: Padrão: -40 para +85 °C (-40 para +185 °F) ■ Com display de LCD: -40 para +85 °C (-40 para +185 °F) com limitações em propriedades ópticas, como velocidade e contraste do display por exemplo. Pode ser usado sem limitações até -20 para +60 °C (-4 para +140 °F) <p>i Se a operação for feita ao ar livre com forte luz solar:</p> <ul style="list-style-type: none"> ■ Instale o equipamento à sombra. ■ Evite luz solar direta, particularmente em regiões de clima quente. ■ Use uma tampa de proteção contra intempérie (consulte Acessórios).
Limites de temperatura ambiente	<p>A temperatura ambiente (T_a) permitida depende do material do invólucro selecionado (Configurador de produto → Invólucro; Material →) e a faixa de temperatura do processo selecionada (Configurador de produto → Aplicação →).</p> <p>No caso de temperatura (T_p) na conexão de processo, a temperatura ambiente permitida (T_a) é reduzida.</p> <p>i As informações a seguir consideram apenas os aspectos funcionais. Restrições adicionais podem ser aplicáveis para versões de equipamento certificadas.</p>

Invólucro de plástico

Invólucro plástico; temperatura do processo -20 para $+150$ °C (-4 para $+302$ °F)



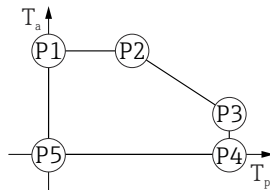
A0032024

▣ 24 Invólucro plástico; temperatura do processo -20 para $+150$ °C (-4 para $+302$ °F)

P1	=	T_p : -20 °C (-4 °F)		T_a : $+76$ °C ($+169$ °F)
P2	=	T_p : $+76$ °C ($+169$ °F)		T_a : $+76$ °C ($+169$ °F)
P3	=	T_p : $+150$ °C ($+302$ °F)		T_a : $+25$ °C ($+77$ °F)
P4	=	T_p : $+150$ °C ($+302$ °F)		T_a : -20 °C (-4 °F)
P5	=	T_p : -20 °C (-4 °F)		T_a : -20 °C (-4 °F)

i No caso de equipamentos com um invólucro plástico e aprovação CSA C/US, a temperatura do processo selecionada do -20 para $+150$ °C (-4 para $+302$ °F) fica limitada a 0 para $+150$ °C ($+32$ para $+302$ °F).

Restrição à uma temperatura do processo de 0 para $+150$ °C ($+32$ para $+302$ °F) com aprovação CSA C/US e invólucro plástico

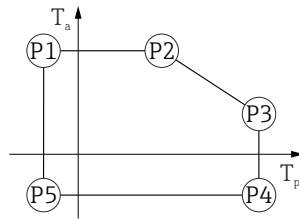


A0048826

▣ 25 Invólucro plástico; temperatura do processo 0 para $+150$ °C ($+32$ para $+302$ °F) com aprovação CSA C/US

P1	=	T_p : 0 °C ($+32$ °F)		T_a : $+76$ °C ($+169$ °F)
P2	=	T_p : $+76$ °C ($+169$ °F)		T_a : $+76$ °C ($+169$ °F)
P3	=	T_p : $+150$ °C ($+302$ °F)		T_a : $+25$ °C ($+77$ °F)
P4	=	T_p : $+150$ °C ($+302$ °F)		T_a : 0 °C ($+32$ °F)
P5	=	T_p : 0 °C ($+32$ °F)		T_a : 0 °C ($+32$ °F)

Invólucro plástico; temperatura do processo -20 para +200 °C (-4 para +392 °F)



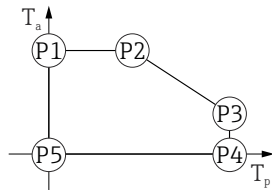
A0032024

▣ 26 *Invólucro plástico; temperatura do processo -20 para +200 °C (-4 para +392 °F)*

- P1 = $T_p: -20\text{ °C }(-4\text{ °F}) \mid T_a: +76\text{ °C }(+169\text{ °F})$
- P2 = $T_p: +76\text{ °C }(+169\text{ °F}) \mid T_a: +76\text{ °C }(+169\text{ °F})$
- P3 = $T_p: +200\text{ °C }(+392\text{ °F}) \mid T_a: +27\text{ °C }(+81\text{ °F})$
- P4 = $T_p: +200\text{ °C }(+392\text{ °F}) \mid T_a: -20\text{ °C }(-4\text{ °F})$
- P5 = $T_p: -20\text{ °C }(-4\text{ °F}) \mid T_a: -20\text{ °C }(-4\text{ °F})$

i No caso de equipamentos com um invólucro plástico e aprovação CSA C/US, a temperatura do processo selecionada do -20 para +200 °C (-4 para +392 °F) fica limitada a 0 para +200 °C (+32 para +392 °F).

Restrição à uma temperatura do processo de 0 para +200 °C (+32 para +392 °F) com aprovação CSA C/US e invólucro plástico

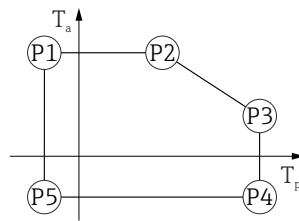


A0048826

▣ 27 *Invólucro plástico; temperatura do processo 0 para +200 °C (+32 para +392 °F) com aprovação CSA C/US*

- P1 = $T_p: 0\text{ °C }(+32\text{ °F}) \mid T_a: +76\text{ °C }(+169\text{ °F})$
- P2 = $T_p: +76\text{ °C }(+169\text{ °F}) \mid T_a: +76\text{ °C }(+169\text{ °F})$
- P3 = $T_p: +200\text{ °C }(+392\text{ °F}) \mid T_a: +27\text{ °C }(+81\text{ °F})$
- P4 = $T_p: +200\text{ °C }(+392\text{ °F}) \mid T_a: 0\text{ °C }(+32\text{ °F})$
- P5 = $T_p: 0\text{ °C }(+32\text{ °F}) \mid T_a: 0\text{ °C }(+32\text{ °F})$

Invólucro plástico; temperatura do processo -40 para +80 °C (-40 para +176 °F)



A0032024

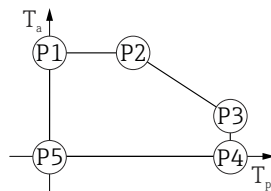
▣ 28 *Invólucro plástico; temperatura do processo -40 para +80 °C (-40 para +176 °F)*

P1	=	T_p : -40 °C (-40 °F)		T_a : +76 °C (+169 °F)
P2	=	T_p : +76 °C (+169 °F)		T_a : +76 °C (+169 °F)
P3	=	T_p : +80 °C (+176 °F)		T_a : +75 °C (+167 °F)
P4	=	T_p : +80 °C (+176 °F)		T_a : -40 °C (-40 °F)
P5	=	T_p : -40 °C (-40 °F)		T_a : -40 °C (-40 °F)

i No caso de equipamentos com um invólucro plástico e aprovação CSA C/US, a temperatura do processo selecionada de

-40 para +80 °C (-40 para +176 °F) fica limitada a 0 para +80 °C (+32 para +176 °F).

Restrição à uma temperatura do processo de 0 para +80 °C (+32 para +176 °F) com aprovação CSA C/US e invólucro plástico

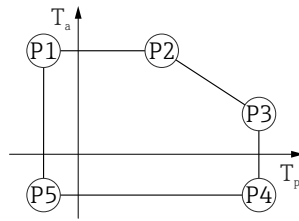


A0048826

▣ 29 *Invólucro plástico; temperatura do processo 0 para +80 °C (+32 para +176 °F) com aprovação CSA C/US*

P1	=	T_p : 0 °C (+32 °F)		T_a : +76 °C (+169 °F)
P2	=	T_p : +76 °C (+169 °F)		T_a : +76 °C (+169 °F)
P3	=	T_p : +80 °C (+176 °F)		T_a : +75 °C (+167 °F)
P4	=	T_p : +80 °C (+176 °F)		T_a : 0 °C (+32 °F)
P5	=	T_p : 0 °C (+32 °F)		T_a : 0 °C (+32 °F)

Invólucro plástico; temperatura do processo -40 para +130 °C (-40 para +266 °F)



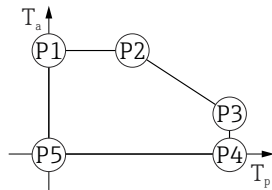
A0032024

▣ 30 *Invólucro plástico; temperatura do processo -40 para +130 °C (-40 para +266 °F)*

- P1 = $T_p: -40\text{ °C }(-40\text{ °F}) \mid T_a: +76\text{ °C }(+169\text{ °F})$
- P2 = $T_p: +76\text{ °C }(+169\text{ °F}) \mid T_a: +76\text{ °C }(+169\text{ °F})$
- P3 = $T_p: +130\text{ °C }(+266\text{ °F}) \mid T_a: +41\text{ °C }(+106\text{ °F})$
- P4 = $T_p: +130\text{ °C }(+266\text{ °F}) \mid T_a: -40\text{ °C }(-40\text{ °F})$
- P5 = $T_p: -40\text{ °C }(-40\text{ °F}) \mid T_a: -40\text{ °C }(-40\text{ °F})$

i No caso de equipamentos com um invólucro plástico e aprovação CSA C/US, a temperatura do processo selecionada do -40 para +130 °C (-40 para +266 °F) fica limitada a 0 para +130 °C (+32 para +266 °F).

Restrição à uma temperatura do processo de 0 para +130 °C (+32 para +266 °F) com aprovação CSA C/US e invólucro plástico

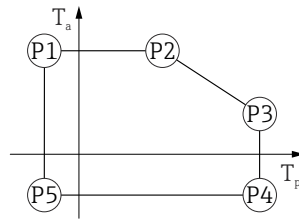


A0048826

▣ 31 *Invólucro plástico; temperatura do processo 0 para +130 °C (+32 para +266 °F) com aprovação CSA C/US*

- P1 = $T_p: 0\text{ °C }(+32\text{ °F}) \mid T_a: +76\text{ °C }(+169\text{ °F})$
- P2 = $T_p: +76\text{ °C }(+169\text{ °F}) \mid T_a: +76\text{ °C }(+169\text{ °F})$
- P3 = $T_p: +130\text{ °C }(+266\text{ °F}) \mid T_a: +41\text{ °C }(+106\text{ °F})$
- P4 = $T_p: +130\text{ °C }(+266\text{ °F}) \mid T_a: 0\text{ °C }(+32\text{ °F})$
- P5 = $T_p: 0\text{ °C }(+32\text{ °F}) \mid T_a: 0\text{ °C }(+32\text{ °F})$

Invólucro plástico; temperatura do processo -40 para $+150$ °C (-40 para $+302$ °F)



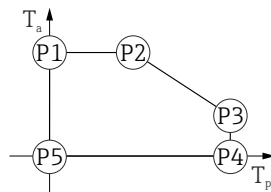
A0032024

32 Invólucro plástico; temperatura do processo -40 para $+150$ °C (-40 para $+302$ °F)

P1	=	$T_p: -40$ °C (-40 °F)		$T_a: +76$ °C ($+169$ °F)
P2	=	$T_p: +76$ °C ($+169$ °F)		$T_a: +76$ °C ($+169$ °F)
P3	=	$T_p: +150$ °C ($+302$ °F)		$T_a: +25$ °C ($+77$ °F)
P4	=	$T_p: +150$ °C ($+302$ °F)		$T_a: -40$ °C (-40 °F)
P5	=	$T_p: -40$ °C (-40 °F)		$T_a: -40$ °C (-40 °F)

i No caso de equipamentos com um invólucro plástico e aprovação CSA C/US, a temperatura do processo selecionada do -40 para $+150$ °C (-40 para $+302$ °F) fica limitada a 0 para $+150$ °C ($+32$ para $+302$ °F).

Restrição à uma temperatura do processo de 0 para $+150$ °C ($+32$ para $+302$ °F) com aprovação CSA C/US e invólucro plástico

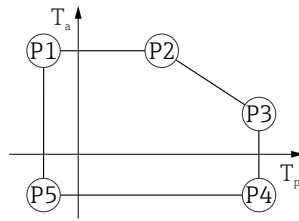


A0048826

33 Invólucro plástico; temperatura do processo 0 para $+150$ °C ($+32$ para $+302$ °F) com aprovação CSA C/US

P1	=	$T_p: 0$ °C ($+32$ °F)		$T_a: +76$ °C ($+169$ °F)
P2	=	$T_p: +76$ °C ($+169$ °F)		$T_a: +76$ °C ($+169$ °F)
P3	=	$T_p: +150$ °C ($+302$ °F)		$T_a: +25$ °C ($+77$ °F)
P4	=	$T_p: +150$ °C ($+302$ °F)		$T_a: 0$ °C ($+32$ °F)
P5	=	$T_p: 0$ °C ($+32$ °F)		$T_a: 0$ °C ($+32$ °F)

Invólucro plástico; temperatura do processo -40 para +200 °C (-40 para +392 °F)



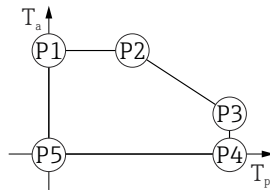
A0032024

34 *Invólucro plástico; temperatura do processo -40 para +200 °C (-40 para +392 °F)*

- P1 = T_p : -40 °C (-40 °F) | T_a : +76 °C (+169 °F)
- P2 = T_p : +76 °C (+169 °F) | T_a : +76 °C (+169 °F)
- P3 = T_p : +200 °C (+392 °F) | T_a : +27 °C (+81 °F)
- P4 = T_p : +200 °C (+392 °F) | T_a : -40 °C (-40 °F)
- P5 = T_p : -40 °C (-40 °F) | T_a : -40 °C (-40 °F)

i No caso de equipamentos com um invólucro plástico e aprovação CSA C/US, a temperatura do processo selecionada do -40 para +200 °C (-40 para +392 °F) fica limitada a 0 para +200 °C (+32 para +392 °F).

Restrição à uma temperatura do processo de 0 para +200 °C (+32 para +392 °F) com aprovação CSA C/US e invólucro plástico



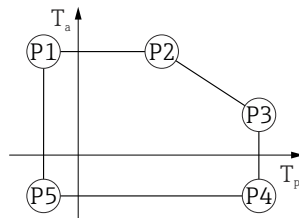
A0048826

35 *Invólucro plástico; temperatura do processo 0 para +200 °C (+32 para +392 °F) com aprovação CSA C/US*

- P1 = T_p : 0 °C (+32 °F) | T_a : +76 °C (+169 °F)
- P2 = T_p : +76 °C (+169 °F) | T_a : +76 °C (+169 °F)
- P3 = T_p : +200 °C (+392 °F) | T_a : +27 °C (+81 °F)
- P4 = T_p : +200 °C (+392 °F) | T_a : 0 °C (+32 °F)
- P5 = T_p : 0 °C (+32 °F) | T_a : 0 °C (+32 °F)

Invólucro de alumínio, revestido

Invólucro de alumínio; revestido; temperatura do processo -20 para +150 °C (-4 para +302 °F)



A0032024

36 *Invólucro de alumínio; revestido; temperatura do processo -20 para +150 °C (-4 para +302 °F)*

- P1 = T_p : -20 °C (-4 °F) | T_a : +79 °C (+174 °F)
- P2 = T_p : +79 °C (+174 °F) | T_a : +79 °C (+174 °F)
- P3 = T_p : +150 °C (+302 °F) | T_a : +53 °C (+127 °F)
- P4 = T_p : +150 °C (+302 °F) | T_a : -20 °C (-4 °F)
- P5 = T_p : -20 °C (-4 °F) | T_a : -20 °C (-4 °F)

Invólucro de alumínio; temperatura do processo -20 para $+200$ °C (-4 para $+392$ °F)

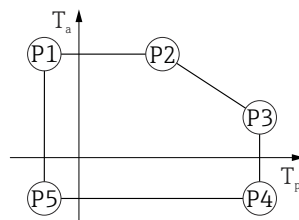


A0032024

▣ 37 Invólucro de alumínio; revestido; temperatura do processo -20 para $+200$ °C (-4 para $+392$ °F)

P1	=	T_p :	-20 °C (-4 °F)		T_a :	$+79$ °C ($+174$ °F)
P2	=	T_p :	$+79$ °C ($+174$ °F)		T_a :	$+79$ °C ($+174$ °F)
P3	=	T_p :	$+200$ °C ($+392$ °F)		T_a :	$+47$ °C ($+117$ °F)
P4	=	T_p :	$+200$ °C ($+392$ °F)		T_a :	-20 °C (-4 °F)
P5	=	T_p :	-20 °C (-4 °F)		T_a :	-20 °C (-4 °F)

Invólucro de alumínio; temperatura do processo -40 para $+80$ °C (-40 para $+176$ °F)

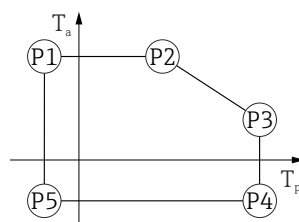


A0032024

▣ 38 Invólucro de alumínio; revestido; temperatura do processo -40 para $+80$ °C (-40 para $+176$ °F)

P1	=	T_p :	-40 °C (-40 °F)		T_a :	$+79$ °C ($+174$ °F)
P2	=	T_p :	$+79$ °C ($+174$ °F)		T_a :	$+79$ °C ($+174$ °F)
P3	=	T_p :	$+80$ °C ($+176$ °F)		T_a :	$+79$ °C ($+174$ °F)
P4	=	T_p :	$+80$ °C ($+176$ °F)		T_a :	-40 °C (-40 °F)
P5	=	T_p :	-40 °C (-40 °F)		T_a :	-40 °C (-40 °F)

Invólucro de alumínio; temperatura do processo -40 para $+130$ °C (-40 para $+266$ °F)

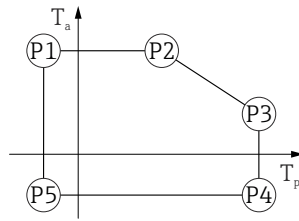


A0032024

▣ 39 Invólucro de alumínio; revestido; temperatura do processo -40 para $+130$ °C (-40 para $+266$ °F)

P1	=	T_p :	-40 °C (-40 °F)		T_a :	$+79$ °C ($+174$ °F)
P2	=	T_p :	$+79$ °C ($+174$ °F)		T_a :	$+79$ °C ($+174$ °F)
P3	=	T_p :	$+130$ °C ($+266$ °F)		T_a :	$+55$ °C ($+131$ °F)
P4	=	T_p :	$+130$ °C ($+266$ °F)		T_a :	-40 °C (-40 °F)
P5	=	T_p :	-40 °C (-40 °F)		T_a :	-40 °C (-40 °F)

Invólucro de alumínio; temperatura do processo -40 para +150 °C (-40 para +302 °F)

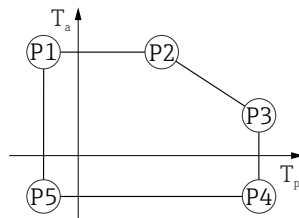


A0032024

▣ 40 *Invólucro de alumínio; revestido; temperatura do processo -40 para +150 °C (-40 para +302 °F)*

- P1 = T_p : -40 °C (-40 °F) | T_a : +79 °C (+174 °F)
- P2 = T_p : +79 °C (+174 °F) | T_a : +79 °C (+174 °F)
- P3 = T_p : +150 °C (+302 °F) | T_a : +53 °C (+127 °F)
- P4 = T_p : +150 °C (+302 °F) | T_a : -40 °C (-40 °F)
- P5 = T_p : -40 °C (-40 °F) | T_a : -40 °C (-40 °F)

Invólucro de alumínio; temperatura do processo -40 para +200 °C (-40 para +392 °F)



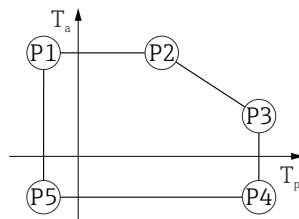
A0032024

▣ 41 *Invólucro de alumínio; revestido; temperatura do processo -40 para +200 °C (-40 para +392 °F)*

- P1 = T_p : -40 °C (-40 °F) | T_a : +79 °C (+174 °F)
- P2 = T_p : +79 °C (+174 °F) | T_a : +79 °C (+174 °F)
- P3 = T_p : +200 °C (+392 °F) | T_a : +47 °C (+117 °F)
- P4 = T_p : +200 °C (+392 °F) | T_a : -40 °C (-40 °F)
- P5 = T_p : -40 °C (-40 °F) | T_a : -40 °C (-40 °F)

Invólucro 316L

Invólucro 316L; temperatura do processo -20 para +150 °C (-4 para +302 °F)



A0032024

▣ 42 *Invólucro 316L; temperatura do processo -20 para +150 °C (-4 para +302 °F)*

- P1 = T_p : -20 °C (-4 °F) | T_a : +77 °C (+171 °F)
- P2 = T_p : +77 °C (+171 °F) | T_a : +77 °C (+171 °F)
- P3 = T_p : +150 °C (+302 °F) | T_a : +43 °C (+109 °F)
- P4 = T_p : +150 °C (+302 °F) | T_a : -20 °C (-4 °F)
- P5 = T_p : -20 °C (-4 °F) | T_a : -20 °C (-4 °F)

Invólucro 316L; temperatura do processo -20 para $+200$ °C (-4 para $+392$ °F)

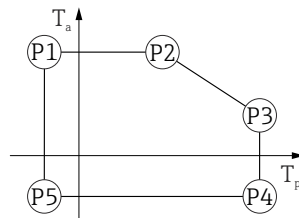


▣ 43 Invólucro 316L; temperatura do processo -20 para $+200$ °C (-4 para $+392$ °F)

P1	=	T_p :	-20 °C (-4 °F)		T_a :	$+77$ °C ($+171$ °F)
P2	=	T_p :	$+77$ °C ($+171$ °F)		T_a :	$+77$ °C ($+171$ °F)
P3	=	T_p :	$+200$ °C ($+392$ °F)		T_a :	$+38$ °C ($+100$ °F)
P4	=	T_p :	$+200$ °C ($+392$ °F)		T_a :	-20 °C (-4 °F)
P5	=	T_p :	-20 °C (-4 °F)		T_a :	-20 °C (-4 °F)

A0032024

Invólucro 316L; temperatura do processo -40 para $+80$ °C (-40 para $+176$ °F)

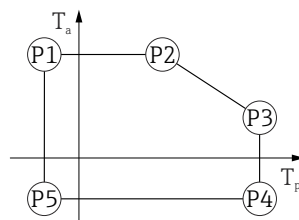


▣ 44 Invólucro 316L; temperatura do processo -40 para $+80$ °C (-40 para $+176$ °F)

P1	=	T_p :	-40 °C (-40 °F)		T_a :	$+77$ °C ($+171$ °F)
P2	=	T_p :	$+77$ °C ($+171$ °F)		T_a :	$+77$ °C ($+171$ °F)
P3	=	T_p :	$+80$ °C ($+176$ °F)		T_a :	$+77$ °C ($+171$ °F)
P4	=	T_p :	$+80$ °C ($+176$ °F)		T_a :	-40 °C (-40 °F)
P5	=	T_p :	-40 °C (-40 °F)		T_a :	-40 °C (-40 °F)

A0032024

Invólucro 316L; temperatura do processo -40 para $+130$ °C (-40 para $+266$ °F)

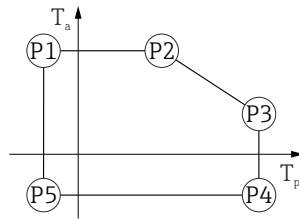


▣ 45 Invólucro 316L; temperatura do processo -40 para $+130$ °C (-40 para $+266$ °F)

P1	=	T_p :	-40 °C (-40 °F)		T_a :	$+77$ °C ($+171$ °F)
P2	=	T_p :	$+77$ °C ($+171$ °F)		T_a :	$+77$ °C ($+171$ °F)
P3	=	T_p :	$+130$ °C ($+266$ °F)		T_a :	$+54$ °C ($+129$ °F)
P4	=	T_p :	$+130$ °C ($+266$ °F)		T_a :	-40 °C (-40 °F)
P5	=	T_p :	-40 °C (-40 °F)		T_a :	-40 °C (-40 °F)

A0032024

Invólucro 316L; temperatura do processo -40 para +150 °C (-40 para +302 °F)

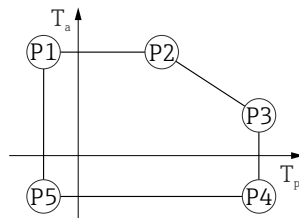


A0032024

▣ 46 *Invólucro 316L; temperatura do processo: -40 para +150 °C (-40 para +302 °F)*

- P1 = T_p : -40 °C (-40 °F) | T_a : +77 °C (+171 °F)
- P2 = T_p : +77 °C (+171 °F) | T_a : +77 °C (+171 °F)
- P3 = T_p : +150 °C (+302 °F) | T_a : +43 °C (+109 °F)
- P4 = T_p : +150 °C (+302 °F) | T_a : -40 °C (-40 °F)
- P5 = T_p : -40 °C (-40 °F) | T_a : -40 °C (-40 °F)

Invólucro 316L; temperatura do processo -40 para +200 °C (-40 para +392 °F)



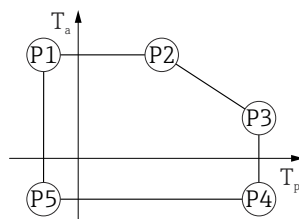
A0032024

▣ 47 *Invólucro 316L; temperatura do processo -40 para +200 °C (-40 para +392 °F)*

- P1 = T_p : -40 °C (-40 °F) | T_a : +77 °C (+171 °F)
- P2 = T_p : +77 °C (+171 °F) | T_a : +77 °C (+171 °F)
- P3 = T_p : +200 °C (+392 °F) | T_a : +38 °C (+100 °F)
- P4 = T_p : +200 °C (+392 °F) | T_a : -40 °C (-40 °F)
- P5 = T_p : -40 °C (-40 °F) | T_a : -40 °C (-40 °F)

Invólucro 316L, higiene

Invólucro 316L; higiene, temperatura do processo -20 para +150 °C (-4 para +302 °F)

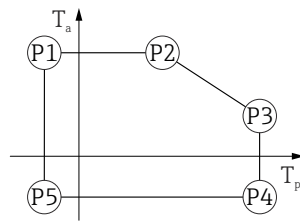


A0032024

▣ 48 *Invólucro 316L; higiene, temperatura do processo -20 para +150 °C (-4 para +302 °F)*

- P1 = T_p : -20 °C (-4 °F) | T_a : +76 °C (+169 °F)
- P2 = T_p : +76 °C (+169 °F) | T_a : +76 °C (+169 °F)
- P3 = T_p : +150 °C (+302 °F) | T_a : +41 °C (+106 °F)
- P4 = T_p : +150 °C (+302 °F) | T_a : -20 °C (-4 °F)
- P5 = T_p : -20 °C (-4 °F) | T_a : -20 °C (-4 °F)

Invólucro 316L; higiene, temperatura do processo -20 para +200 °C (-4 para +392 °F)

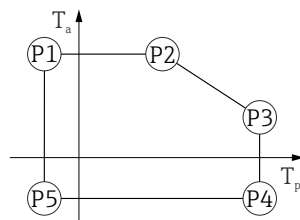


A0032024

▣ 49 *Invólucro 316L; higiene, temperatura do processo -20 para +200 °C (-4 para +392 °F)*

- P1 = T_p : -20 °C (-4 °F) | T_a : +76 °C (+169 °F)
- P2 = T_p : +76 °C (+169 °F) | T_a : +76 °C (+169 °F)
- P3 = T_p : +200 °C (+392 °F) | T_a : +32 °C (+90 °F)
- P4 = T_p : +200 °C (+392 °F) | T_a : -20 °C (-4 °F)
- P5 = T_p : -20 °C (-4 °F) | T_a : -20 °C (-4 °F)

Invólucro 316L; higiene, temperatura do processo -40 para +80 °C (-40 para +176 °F)

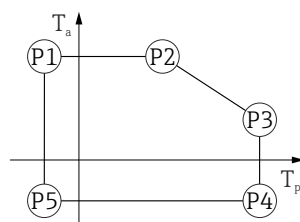


A0032024

▣ 50 *Invólucro 316L; higiene, temperatura do processo -40 para +80 °C (-40 para +176 °F)*

- P1 = T_p : -40 °C (-40 °F) | T_a : +76 °C (+169 °F)
- P2 = T_p : +76 °C (+169 °F) | T_a : +76 °C (+169 °F)
- P3 = T_p : +80 °C (+176 °F) | T_a : +75 °C (+167 °F)
- P4 = T_p : +80 °C (+176 °F) | T_a : -40 °C (-40 °F)
- P5 = T_p : -40 °C (-40 °F) | T_a : -40 °C (-40 °F)

Invólucro 316L; higiene, temperatura do processo -40 para +130 °C (-40 para +266 °F)

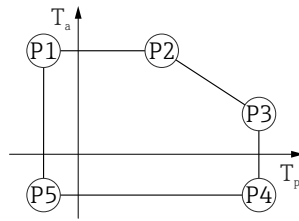


A0032024

▣ 51 *Invólucro 316L; higiene, temperatura do processo -40 para +130 °C (-40 para +266 °F)*

- P1 = T_p : -40 °C (-40 °F) | T_a : +76 °C (+169 °F)
- P2 = T_p : +76 °C (+169 °F) | T_a : +76 °C (+169 °F)
- P3 = T_p : +130 °C (+266 °F) | T_a : +55 °C (+131 °F)
- P4 = T_p : +130 °C (+266 °F) | T_a : -40 °C (-40 °F)
- P5 = T_p : -40 °C (-40 °F) | T_a : -40 °C (-40 °F)

Invólucro 316L; higiene, temperatura do processo -40 para +150 °C (-40 para +302 °F)

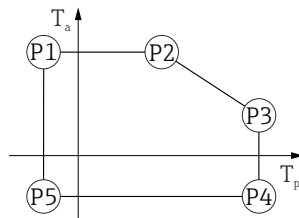


A0032024

■ 52 Invólucro 316L; higiene, faixa de temperatura do processo: -40 para +150 °C (-40 para +302 °F)

- P1 = T_p : -40 °C (-40 °F) | T_a : +76 °C (+169 °F)
- P2 = T_p : +150 °C (+302 °F) | T_a : +76 °C (+169 °F)
- P3 = T_p : +150 °C (+302 °F) | T_a : -40 °C (-40 °F)
- P4 = T_p : -40 °C (-40 °F) | T_a : -40 °C (-40 °F)
- P5 = T_p : -40 °C (-40 °F) | T_a : -40 °C (-40 °F)

Invólucro 316L; higiene, temperatura do processo -40 para +200 °C (-40 para +392 °F)



A0032024

■ 53 Invólucro 316L; higiene, temperatura do processo -40 para +200 °C (-40 para +392 °F)

- P1 = T_p : -40 °C (-40 °F) | T_a : +76 °C (+169 °F)
- P2 = T_p : +200 °C (+392 °F) | T_a : +76 °C (+169 °F)
- P3 = T_p : +200 °C (+392 °F) | T_a : +32 °C (+90 °F)
- P4 = T_p : -40 °C (-40 °F) | T_a : -40 °C (-40 °F)
- P5 = T_p : -40 °C (-40 °F) | T_a : -40 °C (-40 °F)

Temperatura de armazenamento

- Sem display de LCD: -40 para +90 °C (-40 para +194 °F)
- Com display LCD: -40 para +85 °C (-40 para +185 °F)

Classe climática

DIN EN 60068-2-38 (teste Z/AD)

Altura de instalação de acordo com IEC61010-1 Ed.3

Geralmente até 5 000 m (16 404 ft) acima do nível do mar

Grau de proteção

Teste de acordo com IEC 60529 e NEMA 250-2014

Invólucro

IP66/68, NEMA TIPO 4X/6P

Condição de teste IP68: 1.83 m embaixo d'água por 24 horas.

Entradas para cabo

- Prensa-cabos M20, plástico, IP66/68 NEMA tipo 4X/6P
- Prensa-cabo M20, latão niquelado, IP66/68 NEMA TIPO 4X/6P
- Prensa-cabos M20, 316L, IP66/68 NEMA tipo 4X/6P
- Prensa-cabos M20, sanitário, IP66/68/69 NEMA tipo 4X/6P

- Rosca M20, IP66/68 NEMA tipo 4X/6P
- Rosca G1/2, IP66/68 NEMA tipo 4X/6P
Se for selecionada a rosca G1/2, o equipamento é entregue com uma rosca M20 padrão e um adaptador G1/2 incluso na entrega, juntamente com a documentação correspondente
- Rosca NPT1/2, IP66/68 NEMA tipo 4X/6P
- Conector M12
 - Quando o invólucro estiver fechado e o cabo de conexão estiver conectado: IP66/67 NEMA tipo 4X
 - Quando o invólucro estiver aberto ou o cabo de conexão não estiver conectado: IP20, NEMA tipo 1

AVISO**Conector M12: Perda da classe de proteção IP devido à instalação incorreta!**

- ▶ O grau de proteção só se aplica se o cabo de conexão usado for conectado e devidamente apertado.
- ▶ O grau de proteção só se aplica se o cabo de conexão usado for especificado de acordo com IP66/67 NEMA Tipo 4X.
- ▶ As classes de proteção só são mantidas se a tampa falsa é usada ou se o cabo é conectado.

Resistência à vibração DIN EN 60068-2-64 / IEC 60068-2-64 para 5 para 2 000 Hz: 1,5 (m/s²)/Hz

Compatibilidade eletromagnética (EMC)

- Compatibilidade eletromagnética de acordo com a série EN 61326 e recomendação NAMUR EMC (NE21)
- Erro medido máximo durante o teste EMC: < 0.5 % do valor da corrente medido digitalmente

Para mais detalhes, consulte a Declaração de conformidade da UE.

15.4 Processo

Faixa de pressão do processo

⚠ ATENÇÃO

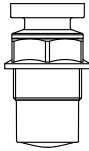
A pressão máxima para o equipamento depende do componente de classificação mais baixa em relação à pressão (os componentes são: conexão de processo, peças instaladas opcionais ou acessórios).

- ▶ Somente opere o equipamento dentro dos limites especificados para os componentes!
- ▶ MWP (pressão máxima de operação): A MWP é especificada na etiqueta de identificação. Este valor se refere a uma temperatura de referência de +20 °C (+68 °F) e pode ser aplicada no equipamento por tempo ilimitado. Observe a dependência de temperatura da MWP. Para flanges, consulte as seguintes normas para os valores de pressão permitidos em altas temperaturas: EN 1092-1 (com relação a sua propriedade temperatura-estabilidade, os materiais 1.4435 e 1.4404 estão agrupados juntos sob o EN 1092-1; a composição química dos dois materiais pode ser idêntica.), ASME B16.5, JIS B2220 (a última versão da norma se aplica em cada caso). Os dados da MWP que foram desviados são fornecidos nas seções relevantes das informações técnicas.
- ▶ A Diretriz dos Equipamentos sob Pressão (2014/68/EU) usa a abreviação **PS**. Isso corresponde à pressão máxima de operação (MWP) do equipamento.

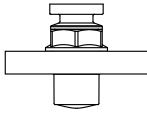
As tabelas a seguir mostram as dependências entre o material de vedação, temperatura do processo (T_p) e faixa de pressão do processo para cada conexão de processo que pode ser selecionada para a antena usada.

Antena encapsulada, PVDF, 40 mm (1.5 in)

Conexão do processo: rosca 1-1/2"

	Vedação	T _p	Faixa de pressão do processo
 A0047831	PVDF encapsulada	-40 para +80 °C (-40 para +176 °F)	-1 para 3 bar (-14.5 para 43.5 psi)
	PVDF encapsulada	-40 para +130 °C (-40 para +266 °F)	-1 para 3 bar (-14.5 para 43.5 psi)
	As restrições de temperatura a seguir se aplicam para equipamentos com as categorias de aprovação à prova de ignição em poeiras 1D, 2D ou 3D		
	PVDF encapsulada	-20 para +80 °C (-4 para +176 °F)	-1 para 3 bar (-14.5 para 43.5 psi)

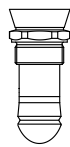
Conexão de processo: flange UNI PP

	Vedação	T _p	Faixa de pressão do processo
 A0047947	PVDF encapsulada	-40 para +80 °C (-40 para +176 °F)	-1 para 3 bar (-14.5 para 43.5 psi)
	As restrições de temperatura a seguir se aplicam para equipamentos com as categorias de aprovação à prova de ignição em poeiras 1D, 2D ou 3D		
	PVDF encapsulada	-20 para +80 °C (-4 para +176 °F)	-1 para 3 bar (-14.5 para 43.5 psi)

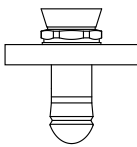
i A faixa de pressão pode ser adicionalmente restringida no caso de uma aprovação CRN.

Antena drip-off 50 mm (2 in)

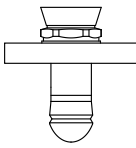
Rosca da conexão do processo

	Vedação	T _p	Faixa de pressão do processo
 A0047447	FKM Viton GLT	-40 para +130 °C (-40 para +266 °F)	-1 para 16 bar (-14.5 para 232 psi)
	FKM Viton GLT	-40 para +150 °C (-40 para +302 °F)	-1 para 16 bar (-14.5 para 232 psi)
	FKM Viton GLT	-40 para +200 °C (-40 para +392 °F)	-1 para 16 bar (-14.5 para 232 psi)
	EPDM	-40 para +130 °C (-40 para +266 °F)	-1 para 16 bar (-14.5 para 232 psi)
	HNBR	-20 para +150 °C (-4 para +302 °F)	-1 para 16 bar (-14.5 para 232 psi)
	FFKM Kalrez	-20 para +150 °C (-4 para +302 °F)	-1 para 16 bar (-14.5 para 232 psi)
	FFKM Kalrez	-20 para +200 °C (-4 para +392 °F)	-1 para 16 bar (-14.5 para 232 psi)

Conexão de processo UNI flange PP

	Vedação	T _p	Faixa de pressão do processo
 A0047726	FKM Viton GLT	-40 para +80 °C (-40 para +176 °F)	-1 para 3 bar (-14.5 para 43.5 psi)
	EPDM	-40 para +80 °C (-40 para +176 °F)	-1 para 3 bar (-14.5 para 43.5 psi)
	A seguinte restrição de temperatura aplica-se a equipamentos com o O-ring HNBR ou FFKM Kalrez		
	HNBR	-20 para +80 °C (-4 para +176 °F)	-1 para 3 bar (-14.5 para 43.5 psi)
	FFKM Kalrez	-20 para +80 °C (-4 para +176 °F)	-1 para 3 bar (-14.5 para 43.5 psi)

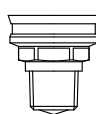
Conexão do processo UNI flange 3 1/6L

	Vedação	T _p	Faixa de pressão do processo
 A0047726	FKM Viton GLT	-40 para +130 °C (-40 para +266 °F)	-1 para 3 bar (-14.5 para 43.5 psi)
	FKM Viton GLT	-40 para +150 °C (-40 para +302 °F)	-1 para 3 bar (-14.5 para 43.5 psi)
	FKM Viton GLT	-40 para +200 °C (-40 para +392 °F)	-1 para 3 bar (-14.5 para 43.5 psi)
	EPDM	-40 para +130 °C (-40 para +266 °F)	-1 para 3 bar (-14.5 para 43.5 psi)
	HNBR	-20 para +150 °C (-4 para +302 °F)	-1 para 3 bar (-14.5 para 43.5 psi)
	FFKM Kalrez	-20 para +150 °C (-4 para +302 °F)	-1 para 3 bar (-14.5 para 43.5 psi)
	FFKM Kalrez	-20 para +200 °C (-4 para +392 °F)	-1 para 3 bar (-14.5 para 43.5 psi)

i A faixa de pressão pode ser adicionalmente restringida no caso de uma aprovação CRN.

Antena integrada, PEEK, 20 mm (0.75 in)

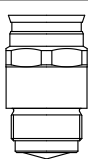
Conexão do processo: rosca 3/4"

	Vedação	T _p	Faixa de pressão do processo
 A0047832	FKM Viton GLT	-40 para +150 °C (-40 para +302 °F)	-1 para 20 bar (-14.5 para 290 psi)
	FKM Viton GLT	-40 para +200 °C (-40 para +392 °F)	-1 para 20 bar (-14.5 para 290 psi)
	FFKM Kalrez	-20 para +150 °C (-4 para +302 °F)	-1 para 20 bar (-14.5 para 290 psi)
	FFKM Kalrez	-20 para +200 °C (-4 para +392 °F)	-1 para 20 bar (-14.5 para 290 psi)

i A faixa de pressão pode ser adicionalmente restringida no caso de uma aprovação CRN.

Antena integrada, PEEK, 40 mm (1.5 in)

Conexão do processo: rosca 1-1/2"

	Vedação	T _p	Faixa de pressão do processo
 A0047833	FKM Viton GLT	-40 para +150 °C (-40 para +302 °F)	-1 para 20 bar (-14.5 para 290 psi)
	FKM Viton GLT	-40 para +200 °C (-40 para +392 °F)	-1 para 20 bar (-14.5 para 290 psi)
	FFKM Kalrez	-20 para +150 °C (-4 para +302 °F)	-1 para 20 bar (-14.5 para 290 psi)
	FFKM Kalrez	-20 para +200 °C (-4 para +392 °F)	-1 para 20 bar (-14.5 para 290 psi)

i A faixa de pressão pode ser adicionalmente restringida no caso de uma aprovação CRN.

Constante dielétrica

Para líquidos

$$\epsilon_r \geq 1.2$$

Entre em contato com a Endress+Hauser para aplicações com constantes dielétricas menores que o indicado.

Índice

A

Acesso para gravação	31
Acesso para leitura	31
Ajuste de parâmetro	
Adaptação do medidor às condições de processo . .	45
Aplicação	8
Arquivo mestre do equipamento	36
Autorização de acesso aos parâmetros	
Acesso para gravação	31
Acesso para leitura	31

C

Campo de aplicação	
Risco residual	8
Classe climática	86
Código de acesso	31
Entrada incorreta	31
Conceito de reparo	57

D

Declaração de conformidade	9
Descarte	58
Device Viewer	57
DeviceCare	33
Devolução	58
Documento	
Propósito	5

E

EMPTY_MODULE	40
Endereçamento de hardware	30
Endereçamento do software	31
Endereço de barramento	31
Evento de diagnóstico	49

F

FieldCare	34
Função	34
Filragem do registro de evento	53

G

Giro do módulo do display	18
GSD	36

H

Histórico do evento	52
-------------------------------	----

I

Identificação CE (declaração de conformidade)	9
Instruções de segurança	
Básicas	8
Instruções de segurança (XA)	6
Interface de operação (CDI)	42

L

Leitura dos valores medidos	45
Limpeza	56

Limpeza externa	56
Lista de eventos	52

M

Marcas comerciais registradas	7
Meio	8
Minisseletoras	30

O

Operação	45
--------------------	----

P

Parafuso de fixação	22
Peças de reposição	57
Etiqueta de identificação	57
Propósito deste documento	5

R

Requisitos relacionados aos funcionários	8
--	---

S

Segurança da operação	9
Segurança do produto	9
Segurança no local de trabalho	9
Sinal de Status	48
Solução de problemas	46
Status de bloqueio do equipamento	45
Submenu	
Lista de eventos	52

T

Teclas de operação	30
Tecnologia sem fio Bluetooth®	32
Texto do evento	49

U

Uso do medidor	
ver Uso indicado	
Uso dos medidores	
Casos fronteiricos	8
Uso incorreto	8
Uso indicado	8

V

Valores de saída	35, 73
Valores do display	
Para status de bloqueio	45



71629862

www.addresses.endress.com
