

# Istruzioni di funzionamento brevi

## Liquiphant FTL62 Density

A vibrazione  
Misura della densità dei liquidi



Queste Istruzioni di funzionamento brevi non sostituiscono le Istruzioni di funzionamento del dispositivo.

Le informazioni dettagliate sono fornite nelle Istruzioni di funzionamento e nella documentazione supplementare.

Disponibile per tutte le versioni del dispositivo mediante:

- Internet: [www.endress.com/deviceviewer](http://www.endress.com/deviceviewer)
- Smartphone/tablet: app Endress+Hauser Operations

# 1 Documentazione integrativa



A0023555

## 2 Informazioni sulla presente documentazione

### 2.1 Simboli

#### 2.1.1 Simboli di sicurezza



**PERICOLO**

Questo simbolo segnala una situazione pericolosa, che causa lesioni gravi o mortali se non evitata.



**AVVERTENZA**

Questo simbolo segnala una situazione pericolosa. Qualora non si eviti tale situazione, si potrebbero verificare lesioni gravi o mortali.

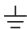
**⚠ ATTENZIONE**

Questo simbolo segnala una situazione pericolosa. Qualora non si eviti tale situazione, si potrebbero verificare incidenti di media o minore entità.


**AVVISO**

Questo simbolo contiene informazioni su procedure e altri elementi che non provocano lesioni personali.

### 2.1.2 Simboli elettrici

 Messa a terra

Clamp con sistema di messa a terra.


 Messa a terra protettiva (PE)


Morsetti di terra da collegare alla messa a terra prima di eseguire qualsiasi altro collegamento.

I morsetti di terra sono posizionati all'interno e all'esterno del dispositivo.


### 2.1.3 Simboli degli utensili

 Cacciavite a testa piatta

 Chiave a brugola

 Chiave fissa

### 2.1.4 Simboli per alcuni tipi di informazioni

 Consentito

Procedure, processi o interventi consentiti.

 Vietato

Procedure, processi o interventi vietati.

 Suggerimento

Indica informazioni aggiuntive

 Riferimento alla documentazione


 Riferimento ad un'altra sezione

**1**, **2**, **3**. Serie di passaggi

### 2.1.5 Simboli nei grafici

**A**, **B**, **C** ... Vista

1, 2, 3 ... Numeri dei componenti

 Area pericolosa

 Area sicura (area non pericolosa)

## 3 Istruzioni di sicurezza di base

### 3.1 Requisiti per il personale

Il personale tecnico specializzato deve possedere i seguenti requisiti per eseguire gli interventi necessari, ad es., messa in servizio e manutenzione:

- ▶ Deve avere formazione e qualifica specifiche per le funzioni e gli interventi richiesti
- ▶ Deve essere autorizzato dal proprietario/operatore dell'impianto
- ▶ Deve conoscere la normativa locale/nazionale
- ▶ Deve leggere e approfondire le istruzioni riportate nel manuale e nella documentazione supplementare
- ▶ Deve seguire le istruzioni e rispettare le condizioni

### 3.2 Uso previsto

- Usare il dispositivo esclusivamente per la misura della densità dei liquidi.
- L'uso improprio può comportare dei rischi
- Il proprietario/operatore dell'impianto deve garantire che il dispositivo rimanga in condizioni efficienti per la sua intera durata utile
- Utilizzare il dispositivo solo per i fluidi ai quali i materiali delle parti bagnate offrono sufficiente resistenza
- Non superare le relative soglie minima o massima del dispositivo
  - ☑ Leggere la Documentazione tecnica

#### 3.2.1 Uso non corretto

Il costruttore non è responsabile per i danni causati da un uso improprio o usi diversi da quelli previsti.

#### Rischi residui

A causa della trasmissione del calore dal processo, la temperatura della custodia dell'elettronica e dei gruppi contenuti al loro interno può aumentare fino a raggiungere 80 °C (176 °F) durante il funzionamento.

Pericolo di ustioni da contatto con le superfici!

- ▶ Se necessario, garantire opportune protezioni contro il possibile contatto per evitare ustioni.

### 3.3 Sicurezza sul posto di lavoro

In caso di lavoro su e con il dispositivo:

- ▶ Indossare le attrezzature protettive personali richieste, in base alle normative federali/nazionali.

### 3.4 Sicurezza operativa

Pericolo di lesioni!

- ▶ Utilizzare il dispositivo solo in condizioni tecniche adeguate, in assenza di errori e guasti.
- ▶ L'operatore deve garantire un funzionamento del dispositivo in assenza di interferenze.

## Modifiche al dispositivo

Non sono consentite modifiche non autorizzate al dispositivo poiché possono provocare pericoli imprevisti.

- ▶ Se, ciononostante, fossero necessarie modifiche, consultare Endress+Hauser.

## Riparazione

Per garantire sicurezza e affidabilità operative continue:

- ▶ Eseguire le riparazioni del dispositivo solo se espressamente consentite.
- ▶ Attenersi alle normative federali/nazionali relative alla riparazione di un dispositivo elettrico.
- ▶ Usare solo parti di ricambio e accessori originali Endress+Hauser.

## Area pericolosa

Se il dispositivo è impiegato in area pericolosa, per evitare pericoli per il personale e l'impianto (ad es. protezione dal rischio di esplosione):

- ▶ Controllare la targhetta per verificare quando è possibile usare il dispositivo ordinato nell'area pericolosa per lo scopo previsto.
- ▶ Osservare le specifiche della documentazione supplementare separata che è parte integrante di questo manuale.

## 3.5 Sicurezza del prodotto

Questo dispositivo è stato sviluppato secondo le procedure di buona ingegneria per soddisfare le attuali esigenze di sicurezza, è stato collaudato e ha lasciato la fabbrica in condizioni tali da poter essere usato in completa sicurezza.

Soddisfa gli standard generali di sicurezza e i requisiti legali. Rispetta anche le direttive UE elencate nella Dichiarazione di conformità UE specifica del dispositivo. Endress+Hauser conferma questo con l'affissione del marchio CE sul dispositivo.

## 3.6 Sicurezza IT

Noi forniamo una garanzia unicamente nel caso in cui il dispositivo sia installato e utilizzato come descritto nelle istruzioni di funzionamento. Il dispositivo è dotato di meccanismi di sicurezza integrati per impedire agli utenti di modificare inavvertitamente le impostazioni.


Fornire una protezione aggiuntiva per il dispositivo e il trasferimento dei dati da/verso il dispositivo

- ▶ Le misure di sicurezza IT definite nella politica di sicurezza del proprietario operatore dell'impianto devono essere implementate dal proprietario operatore stesso.

# 4 Controllo alla consegna e identificazione del prodotto

## 4.1 Controllo alla consegna

Durante il controllo alla consegna, eseguire le seguenti verifiche:

- I codici d'ordine sul documento di trasporto e sull'etichetta del prodotto sono identici?
  - Le merci sono integre?
  - I dati della targhetta corrispondono alle informazioni per l'ordine sul documento di trasporto?
  - Se necessario (vedere targhetta): le istruzioni di sicurezza, ad esempio XA, sono presenti?
-  Se una di queste condizioni non è soddisfatta, contattare l'ufficio vendite del costruttore.

## 4.2 Identificazione del prodotto

Il misuratore può essere identificato nei seguenti modi:

- Specifiche della targhetta
- Codice d'ordine esteso con l'elenco delle caratteristiche del dispositivo nel documento di trasporto
- Inserire il numero di serie riportato sulle targhette in *W@M Device Viewer* [www.endress.com/deviceviewer](http://www.endress.com/deviceviewer) Sono visualizzate tutte le informazioni sul misuratore e una panoramica della documentazione tecnica fornita.
- Inserire il numero di serie riportato sulla targhetta nella *app Operations di Endress+Hauser* o scansionare con la *app Operations di Endress+Hauser* il codice matrice 2-D (*QR Code*) riportato sulla targhetta

### 4.2.1 Targhetta

Le informazioni richieste dalla legge e importanti per il dispositivo sono indicate sulla targhetta, ad es.:

- Identificazione del costruttore
- Codice d'ordine, codice d'ordine esteso, numero di serie
- Dati tecnici, classe di protezione
- Versione firmware, versione hardware
- Informazioni relative all'approvazione, riferimento alle Istruzioni di sicurezza (XA)
- Codice DataMatrix (informazioni sul dispositivo)

### 4.2.2 Indirizzo del produttore

Endress+Hauser SE+Co. KG

Hauptstraße 1

79689 Maulburg, Germany

Luogo di produzione: v. la targhetta.

## 4.3 Immagazzinamento e trasporto

### 4.3.1 Condizioni di immagazzinamento

Utilizzare l'imballaggio originale.

#### Temperatura di immagazzinamento

-40 ... +80 °C (-40 ... +176 °F)

### 4.3.2 Trasporto del dispositivo

#### AVISO

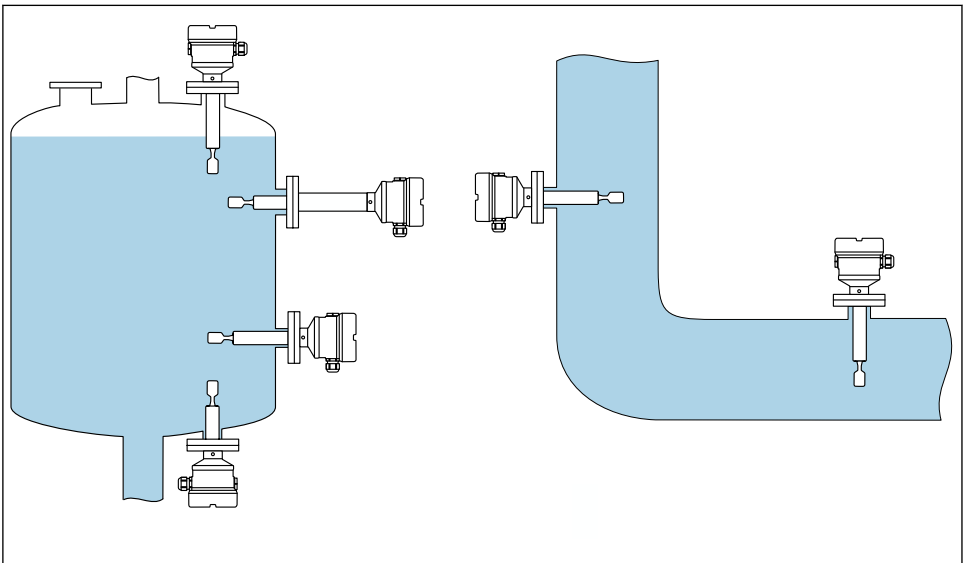
Flangia, tubo di estensione e diapason sono rivestiti in plastica o smaltati. Graffi o urti possono causare il danneggiamento alla superficie rivestita del dispositivo.

- ▶ Tenere il dispositivo soltanto da custodia, flangia o tubo di estensione, proteggere opportunamente la superficie rivestita.
- ▶ Trasportare il dispositivo fino al punto di misura nell'imballaggio originale.
- ▶ La forcella vibrante non deve essere piegata, accorciata o prolungata.

## 5 Montaggio

Istruzioni di montaggio

- Qualsiasi orientamento per il la versione con una lunghezza del tubo fino a 500 mm (19,7 in) ca.
- Orientamento verticale dall'alto per dispositivo con tubo lungo
- Distanza minima tra l'estremità del diapason e la parete del serbatoio o la parete del tubo: 10 mm (0,39 in)

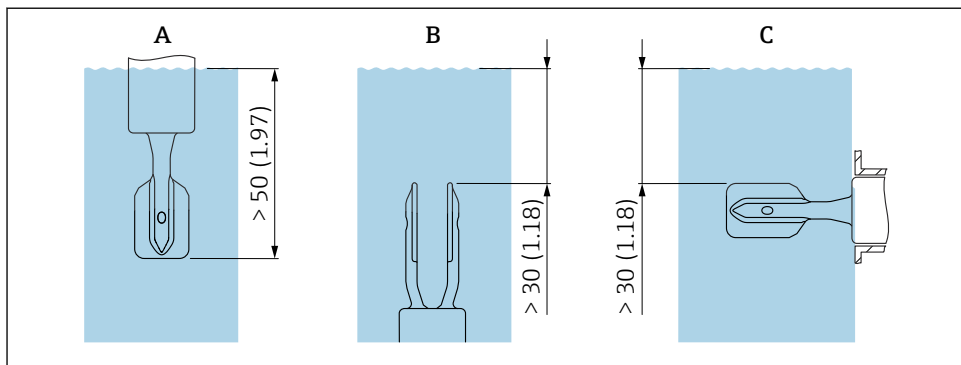


A0048473

1 Esempi di installazione in recipiente, serbatoio o tubo

### 5.1 Requisiti di montaggio

Per la misura della densità, la forcella vibrante deve sempre essere completamente immersa.



A0039685

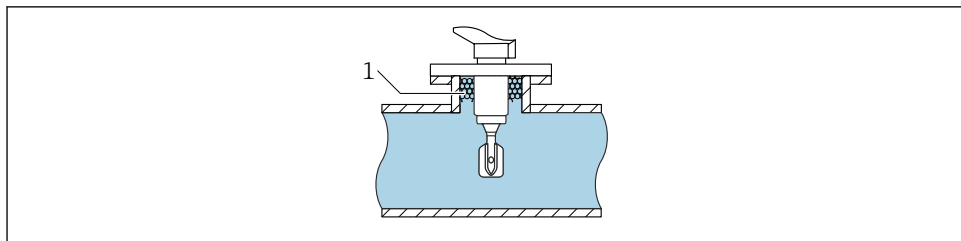
Unità di misura mm (in)

- A Installazione dall'alto  
 B Installazione dal basso  
 C Installazione laterale

### 5.1.1 Velocità di deflusso - Installazione in tubazione

#### Installare il diapason nel fluido

- Velocità di deflusso: < 2 m/s (6,56 ft/s) al secondo
- Previene la formazione di bolle d'aria (1)



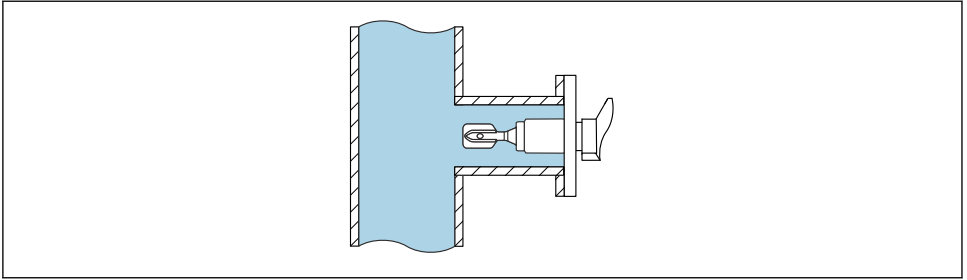
A0039718

- 2 Esempio di installazione in tubazioni all'interno del flusso del fluido

#### Installare il diapason lontano dal flusso diretto del fluido

Velocità di deflusso: < 2 m/s (6,56 ft/s)





A0039721

3 Esempio di installazione in tubazioni lontano dal flusso diretto del fluido

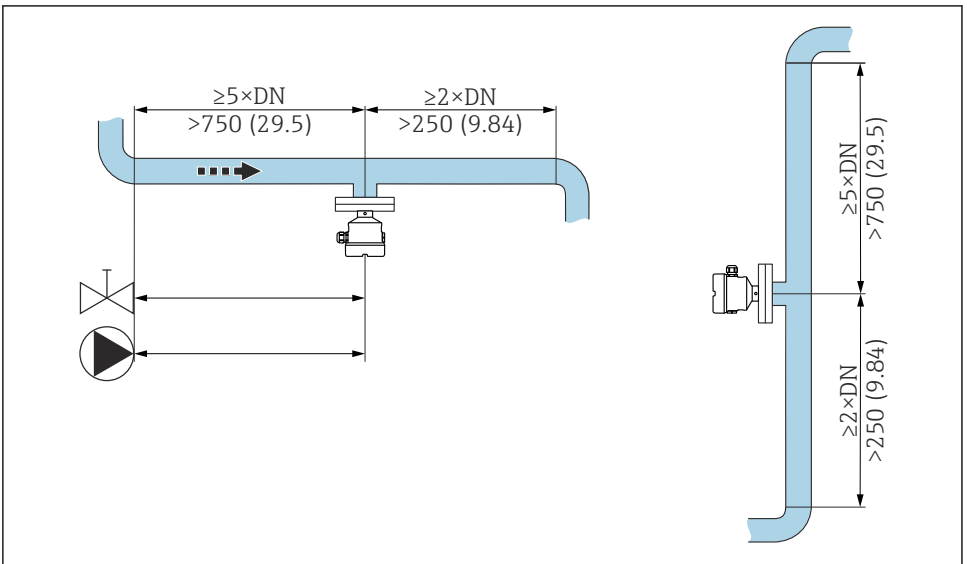
### 5.1.2 Tratti rettilinei in entrata e in uscita

#### Tratto in entrata

Se possibile, installare il sensore quanto più a monte possibile, ad es. valvole, elementi a T, gomiti, raccordi a gomito flangiati, ecc.

Per essere conforme alle specifiche di precisione, il tratto in entrata deve soddisfare i seguenti requisiti:

Tratto in entrata:  $\geq 5 \times \text{DN}$  (diametro nominale) - min. 750 mm (29,5 in)



A0039700

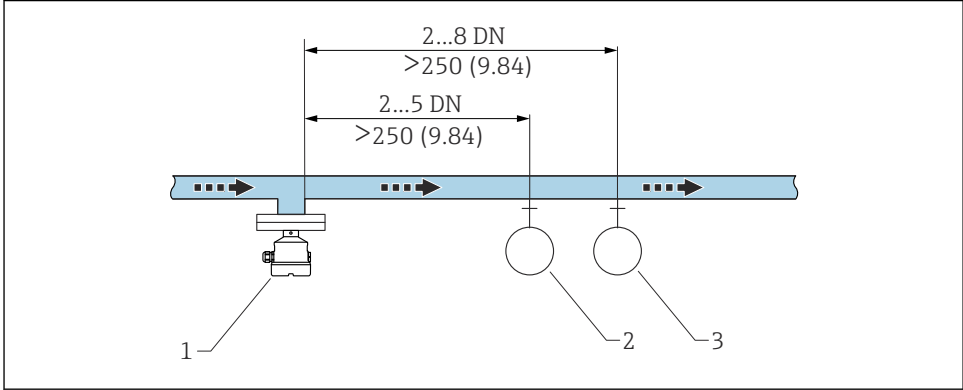
4 Installazione del tratto in entrata. Unità di misura mm (in)

### Tratto rettilineo in uscita

Per essere conforme alle specifiche di precisione, il tratto in uscita deve soddisfare i seguenti requisiti:

Tratto in uscita:  $\geq 2x$  DN (diametro nominale) - min. 250 mm (9,84 in)

Il sensore di pressione e temperatura deve essere installato sul lato di uscita del flusso, a valle del sensore di densità Liquiphant. Se i punti di misura di pressione e temperatura vengono installati a valle del dispositivo, occorre verificare che il punto di misura e il misuratore siano posti a una distanza sufficiente.



A0039701

5 Installazione del tratto in uscita. Unità di misura mm (in)

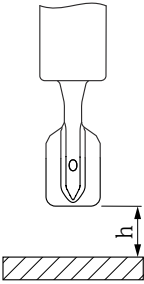
- 1 Sensore di densità Liquiphant
- 2 Punto di misura della pressione
- 3 Punto di misura della temperatura

### 5.1.3 Fattore di correzione

Se la vibrazione del diapason è influenzata dalle condizioni presenti sul sito di montaggio, è possibile regolare il risultato della misura con un fattore di correzione ( $r$ ).

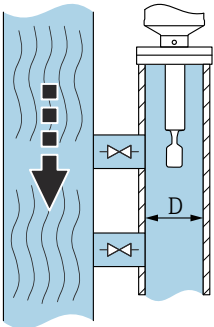
### Installazione standard

Fattore di correzione "r" come fattore di altezza "h", per accedere all'elaboratore di densità FML621 o ReadWin2000:

	h	r
 <small>A0039687</small>	12 mm (0,47 in)	1.0026
	14 mm (0,55 in)	1.0016
	16 mm (0,63 in)	1.0011
	18 mm (0,71 in)	1.0008
	20 mm (0,79 in)	1.0006
	22 mm (0,87 in)	1.0005
	24 mm (0,94 in)	1.0004
	26 mm (1,02 in)	1.0004
	28 mm (1,10 in)	1.0004
	30 mm (1,18 in)	1.0003
	32 mm (1,26 in)	1.0003
	34 mm (1,34 in)	1.0002
	36 mm (1,42 in)	1.0001
	38 mm (1,50 in)	1.0001
	40 mm (1,57 in)	1.0000

### Installazione in bypass

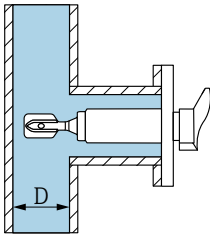
Fattore di correzione "r" come fattore del diametro interno del bypass "D", per accedere all'elaboratore di densità FML621 o ReadWin2000:

	D	r
 <small>A0039689</small>	<44 mm (1,73 in)	-
	44 mm (1,73 in)	1.0191
	46 mm (1,81 in)	1.0162
	48 mm (1,89 in)	1.0137
	50 mm (1,97 in)	1.0116
	52 mm (2,05 in)	1.0098
	54 mm (2,13 in)	1.0083
	56 mm (2,20 in)	1.0070
	58 mm (2,28 in)	1.0059
	60 mm (2,36 in)	1.0050

	D	r
	62 mm (2,44 in)	1.0042
	64 mm (2,52 in)	1.0035
	66 mm (2,60 in)	1.0030
	68 mm (2,68 in)	1.0025
	70 mm (2,76 in)	1.0021
	72 mm (2,83 in)	1.0017
	74 mm (2,91 in)	1.0014
	76 mm (2,99 in)	1.0012
	78 mm (3,07 in)	1.0010
	80 mm (3,15 in)	1.0008
	82 mm (3,23 in)	1.0006
	84 mm (3,31 in)	1.0005
	86 mm (3,39 in)	1.0004
	88 mm (3,46 in)	1.0003
	90 mm (3,54 in)	1.0003
	92 mm (3,62 in)	1.0002
	94 mm (3,70 in)	1.0002
	96 mm (3,78 in)	1.0001
	98 mm (3,86 in)	1.0001
	100 mm (3,94 in)	1.0001
	>100 mm (3,94 in)	1.0000

### Installazione in tubazione

Fattore di correzione "r" come fattore del diametro interno del tubo "D", per accedere all'elaboratore di densità FML621 o ReadWin2000:

	D	r
 <p style="text-align: center;">A00399707</p>	<44 mm (1,73 in)	-
	44 mm (1,73 in)	1.0225
	46 mm (1,81 in)	1.0167
	48 mm (1,89 in)	1.0125
	50 mm (1,97 in)	1.0096
	52 mm (2,05 in)	1.0075
	54 mm (2,13 in)	1.0061

	D	r
	56 mm (2,20 in)	1.0051
	58 mm (2,28 in)	1.0044
	60 mm (2,36 in)	1.0039
	62 mm (2,44 in)	1.0035
	64 mm (2,52 in)	1.0032
	66 mm (2,60 in)	1.0028
	68 mm (2,68 in)	1.0025
	70 mm (2,76 in)	1.0022
	72 mm (2,83 in)	1.0020
	74 mm (2,91 in)	1.0017
	76 mm (2,99 in)	1.0015
	78 mm (3,07 in)	1.0012
	80 mm (3,15 in)	1.0009
	82 mm (3,23 in)	1.0007
	84 mm (3,31 in)	1.0005
	86 mm (3,39 in)	1.0004
	88 mm (3,46 in)	1.0003
	90 mm (3,54 in)	1.0002
	92 mm (3,62 in)	1.0002
	94 mm (3,70 in)	1.0001
	96 mm (3,78 in)	1.0001
	98 mm (3,86 in)	1.0001
	100 mm (3,94 in)	1.0001
	>100 mm (3,94 in)	1.0000

#### 5.1.4 Prevenzione della formazione di depositi

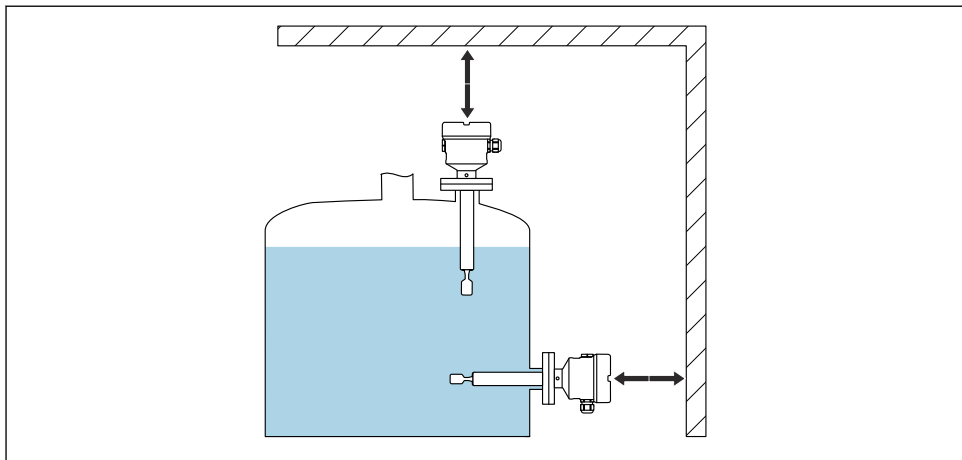
##### AVISO

**La presenza di depositi o corrosione sulla forcella vibrante influisce negativamente sui risultati di misura e deve essere pertanto evitata!**

- ▶ Se necessario, prevedere degli intervalli di manutenzione!

#### 5.1.5 Distanze libere

Prevedere uno spazio sufficiente all'esterno del serbatoio per il montaggio, il collegamento e la sostituzione dell'inserto elettronico.



A0048474

#### 6 Distanze libere

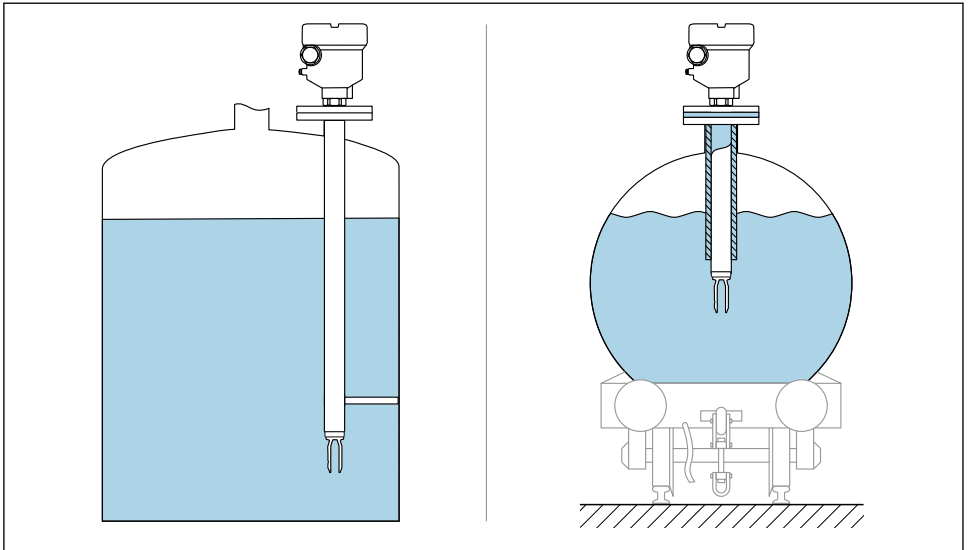
### 5.1.6 Supporto del dispositivo

#### **AVVISO**

**Se il dispositivo è sostenuto in modo scorretto, urti e vibrazioni possono danneggiare la superficie rivestita.**

- ▶ In caso di rivestimento in plastica ECTFE o PFA, è indispensabile utilizzare un supporto.
- ▶ Utilizzare solo supporti adatti.

Sostenere il dispositivo in caso di carico dinamico pesante. Capacità di carico laterale max. per tubi di estensione e sensori: 75 Nm (55 lbf ft).



A0039742

7 *Sostenere in caso di carico dinamico*

## 5.2 Montaggio del dispositivo

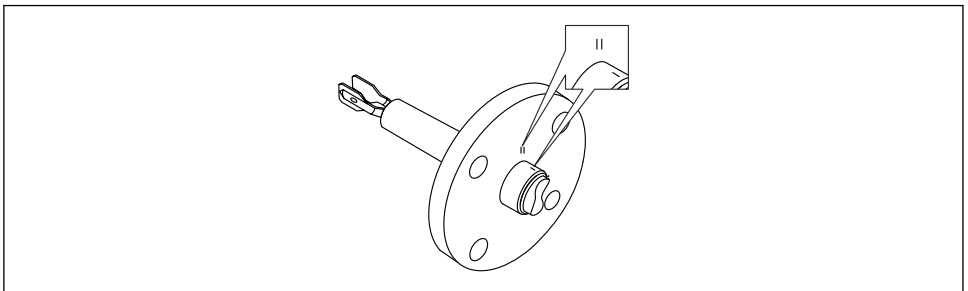
### 5.2.1 Utensile richiesto

- Chiave fissa per fissaggio flangia
- Chiave a brugola per vite di bloccaggio custodia

### 5.2.2 Installazione

#### Allineamento del diapason mediante il contrassegno

Il diapason può essere allineato utilizzando la marcatura, in modo da facilitare il drenaggio del fluido ed evitare depositi.



A0042207

8 *Posizione del diapason quando installato orizzontalmente nel silo utilizzando il contrassegno*

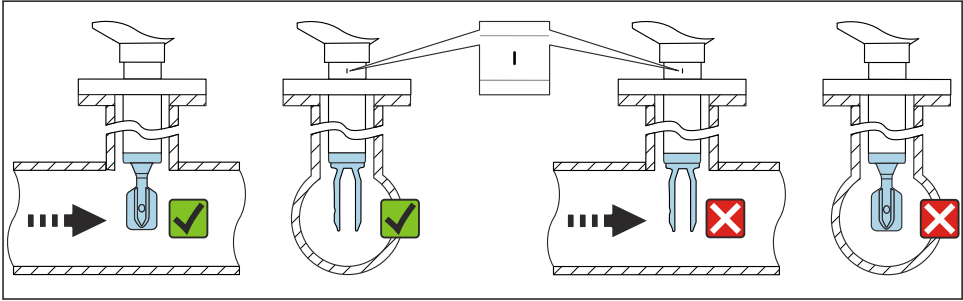
## Installazione del dispositivo in tubazione

### AVVISO

#### Allineamento non corretto del diapason

Vortici e mulinelli possono falsare il risultato di misura.

- ▶ Allineare il diapason nella direzione del flusso per i dispositivi interni in tubi o serbatoi con un agitatore.
  - Durante il funzionamento, la velocità del fluido non deve superare 2 m/s (6,56 ft/s)
  - Velocità di deflusso > 2 m/s: separare il diapason dal flusso diretto di fluidi mediante caratteristiche strutturali, come ad esempio un bypass o un tubo di estensione per ridurre la velocità di deflusso. 2 m/s (6,56 ft/s)
  - Quando il diapason è allineato correttamente e il contrassegno indica la direzione del flusso, quest'ultimo non incontrerà impedimenti significativi.
  - Un contrassegno sulla connessione al processo indica la posizione del diapason. Attacco filettato = puntino sulla testa esagonale; flangia = due linee sulla flangia. Il contrassegno è visibile in posizione installata.

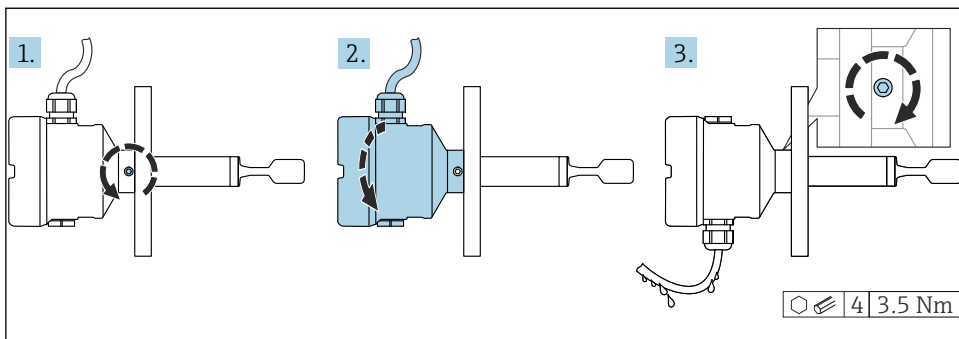


A0042208

9 Installazione in tubi (tener conto della posizione del diapason e del contrassegno)



## Allineamento dell'ingresso cavo



A0042214

🔑 10 Custodia con vite di bloccaggio esterna e anello salvagoccia



Custodie con vite di bloccaggio:

- È possibile girare la custodia e allineare il cavo girando la vite di bloccaggio.
- La vite di bloccaggio non è serrata alla consegna del dispositivo.

1. Svitare la vite di bloccaggio esterna (max. di 1,5 giri).
2. Ruotare la custodia e allineare l'ingresso cavo.
  - ↳ Evitare la presenza di umidità nella custodia, prevedere un circuito per consentire lo scarico dell'umidità.
3. Serrare la vite di bloccaggio esterna.

## 6 Collegamento elettrico

### 6.1 Utensile richiesto

- Cacciavite per il collegamento elettrico
- Chiave a brugola per vite del sistema di blocco del coperchio

### 6.2 Requisiti di collegamento

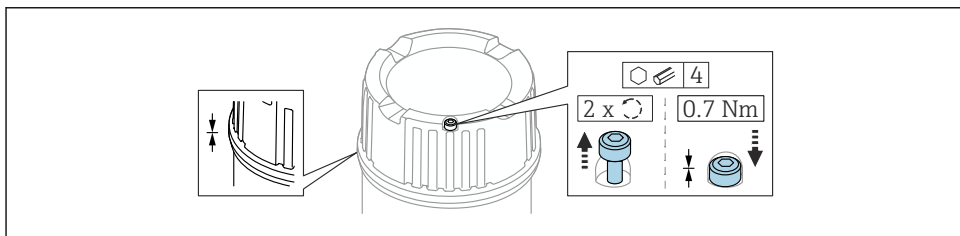
#### 6.2.1 Coperchio con vite di fissaggio

Il coperchio è bloccato da una vite di sicurezza in dispositivi destinati all'uso in aree pericolose con protezione dal rischio di esplosione.

**AVVISO**

**Se la vite di fissaggio non è in posizione corretta, il coperchio non può garantire una tenuta adeguata.**

- ▶ Aprire il coperchio: allentare la vite del sistema di blocco del coperchio di 2 giri al massimo in modo che la vite non cada. Montare il coperchio e controllare la sua tenuta.
- ▶ Chiudere il coperchio: avvitare saldamente il coperchio sulla custodia, verificando la corretta posizione della vite di fissaggio. Tra coperchio e custodia non deve esserci luce.



A0039520

11 Coperchio con vite di fissaggio

### 6.2.2 Collegamento del conduttore di protezione (PE)

Quando il dispositivo è impiegato in area pericolosa, deve essere sempre compreso nel sistema di equalizzazione del potenziale, a prescindere dalla tensione operativa. Ciò è possibile collegando il conduttore di protezione (PE) interno o esterno.

## 6.3 Collegamento del dispositivo



### Filettatura della custodia

Le filettature del vano connessioni e dell'elettronica possono essere rivestite con materiale anti-attrito.

Per tutti i materiali della custodia vale quanto segue:

- ✗ **Non lubrificare le filettature della custodia.**

### 6.3.1 Densità bifilare (inserto elettronico FEL60D) per la misura della densità

**AVVISO**

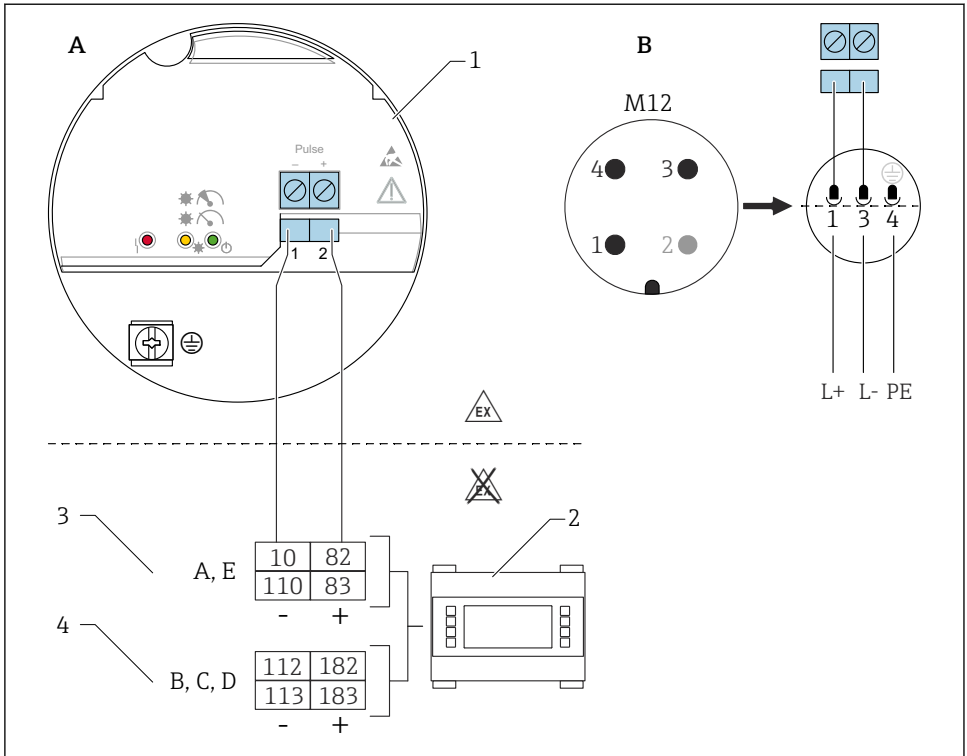
**Non è consentito l'utilizzo con altre unità di commutazione.**

Danni irreversibili ai componenti elettronici.

- ▶ Non installare l'inserto elettronico FEL60D nei dispositivi che venivano originariamente utilizzati come interruttori di livello.

### Assegnazione dei morsetti

Il segnale di uscita del sensore di densità si basa sulla tecnologia a impulsi. Grazie a questo segnale, la frequenza del diapason viene costantemente trasferita all'elaboratore di densità FML621.



12 Schema di connessione: connessione dell'inserto elettronico FEL60D all'elaboratore di densità FML621

- A Collegamento dei fili ai morsetti  
 B Collegamento dei fili con connettore M12 nella custodia, secondo la norma EN61131-2  
 1 Inserto elettronico FEL60D  
 2 Elaboratore di densità FML621  
 3 Slot A, E schede di espansione (già installate nell'unità di base)  
 4 Slot B, C, D con schede di espansione (opzionali)

### Tensione di alimentazione

$U = 24 V_{DC} \pm 15\%$ , adatto solo per la connessione all'elaboratore di densità FML621



Il dispositivo deve essere alimentato con un'alimentazione classificata come "CLASS 2" o "SELV".

### Potenza assorbita

$P < 160 \text{ mW}$

### Consumo di corrente

$I < 10 \text{ mA}$


## Protezione alle sovratensioni

Categoria sovratensioni I


### Taratura

#### Ci sono 3 tipi diversi di taratura:

- Taratura standard (configurazione d'ordine):  
Due parametri della forcella vengono stabiliti in fabbrica per descrivere le caratteristiche del sensore e sono indicati nel rapporto di taratura allegato al prodotto. Questi parametri devono essere trasmessi all'elaboratore di densità FML621.
- Taratura speciale (selezionare nel configuratore del prodotto):  
Tre parametri della forcella vengono stabiliti in fabbrica per descrivere le caratteristiche del sensore e sono indicati nel rapporto di taratura allegato al prodotto. Questi parametri devono essere trasmessi all'elaboratore di densità FML621.  
Questo tipo di taratura raggiunge un livello di accuratezza ancora più elevato.
- Taratura in campo:  
Con la taratura in campo, la densità determinata dall'utente viene trasmessa all'FML621.

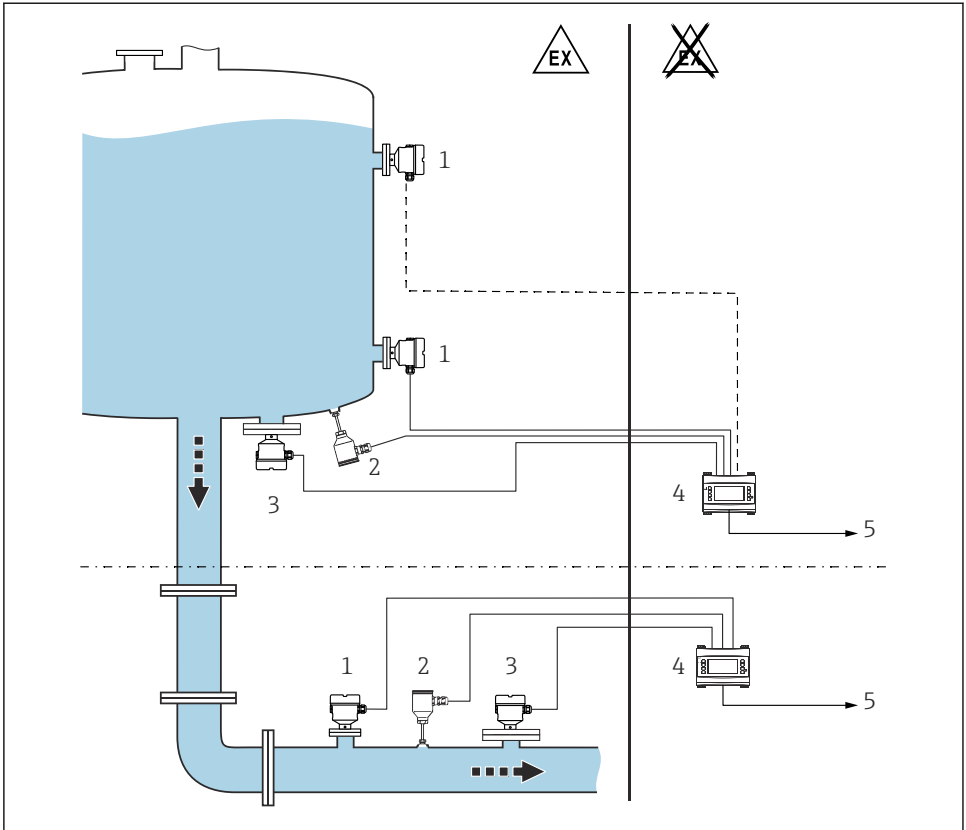
 Tutti i parametri richiesti per il Liquiphant Density sono documentati nel **protocollo di taratura** e nell'**approvazione sensore**.

I documenti corrispondenti sono allegati al prodotto.

 Le informazioni dettagliate e la documentazione attualmente disponibile sono reperibili sul sito web di Endress+Hauser: [www.endress.com](http://www.endress.com) → Download.

### Misura di densità

Liquiphant Density misura la densità dei liquidi in tubi e serbatoi. Il dispositivo può essere utilizzato per tutti i fluidi newtoniani (puramente viscosi). Inoltre, il dispositivo è adatto anche per l'utilizzo in aree pericolose.



A0039632

### 13 Misura della densità con l'elaboratore di densità FML621

- 1 Liquiphant Density → Uscita impulsi
- 2 Sensore di temperatura, ad es. uscita 4 ... 20 mA
- 3 Il trasmettitore di pressione deve avere un'uscita a 4 ... 20 mA per le variazioni di pressione >6 bar
- 4 Elaboratore di densità Liquiphant FML621 con unità operativa e di visualizzazione
- 5 PLC



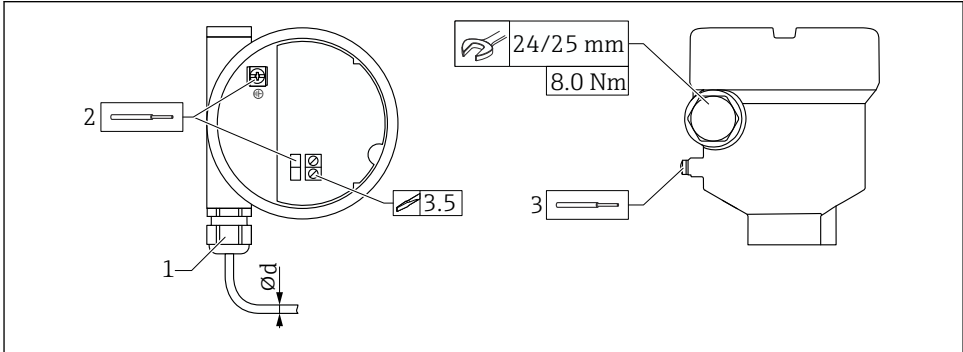
I seguenti fattori possono influire sulla misura:

- presenza di bolle d'aria sul sensore
- unità non completamente coperta dal fluido
- formazione di depositi solidi sul sensore
- velocità di deflusso elevata nei tubi
- turbolenza intensa nel tubo a causa di tratti rettilinei troppo corti in entrata e in uscita
- corrosione del diapason
- Comportamento dei fluidi non newtoniani (non viscosi)

### 6.3.2 Collegamento dei cavi

#### Utensili richiesti

- Cacciavite piatto (0,6 mm x 3,5 mm) per morsetti
- Attrezzo adeguato con apertura di chiave AF24/25 (8 Nm (5,9 lbf ft)) per pressacavo M20



A0018023

#### 14 Esempio di accoppiamento con ingresso cavo, inserto elettronico con morsetti

- 1 Accoppiamento M20 (con ingresso cavo), esempio
  - 2 Sezione massima dei conduttori 2,5 mm<sup>2</sup> (AWG14), morsetto di terra all'interno della custodia + morsetti sull'elettronica
  - 3 Sezione massima dei conduttori 4,0 mm<sup>2</sup> (AWG12), morsetto di terra all'esterno della custodia (esempio: custodia in plastica con messa a terra di protezione esterna (PE))
- Ød Ottone nichelato 7 ... 10,5 mm (0,28 ... 0,41 in),  
 Plastica 5 ... 10 mm (0,2 ... 0,38 in),  
 Acciaio inox 7 ... 12 mm (0,28 ... 0,47 in)

#### **i** Quando si utilizza l'accoppiamento M20, prestare attenzione a quanto segue

Dopo aver inserito il cavo:

- Contro-serrare il dado di raccordo
- Serrare il dado di raccordo dell'accoppiamento a una coppia di 8 Nm (5,9 lbf ft)
- Avvitare dentro la custodia l'accoppiamento fornito a una coppia di 3,75 Nm (2,76 lbf ft)

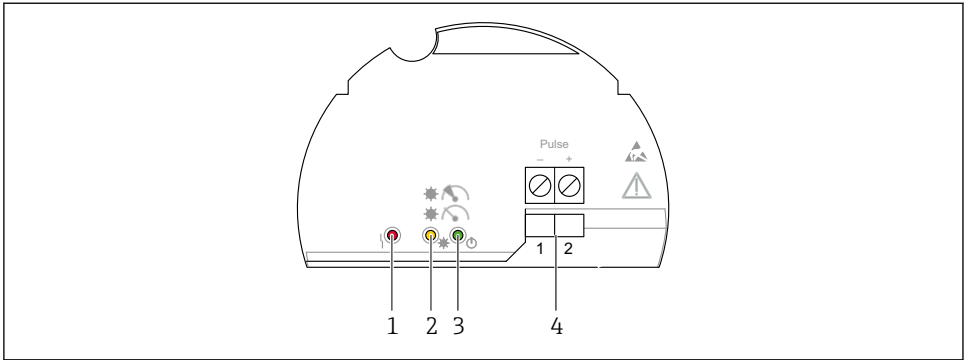
## 7 Opzioni operative

### 7.1 Panoramica delle opzioni operative

#### 7.1.1 Concetto operativo

Funzionamento con l'elaboratore di densità FML621. Per maggiori informazioni, consultare la documentazione dell'elaboratore di densità FML621.

## 7.1.2 Elementi sull'inserto elettronico



A0039683

### 15 Inserto elettronico FEL60D

- 1 LED rosso, per avviso o allarme
- 2 LED giallo, stabilità della misura
- 3 LED verde, stato di funzionamento (il dispositivo è acceso)
- 4 Morsetti di uscita impulsi

## 8 Messa in servizio

### 8.1 Controllo funzionale

Prima della messa in servizio del punto di misura, controllare se sono state eseguite le verifiche finali al montaggio e delle connessioni (checklist); vedere le istruzioni di funzionamento.

### 8.2 Accensione del dispositivo

- ▶ Attivazione
  - ↳ Il LED verde è acceso e il LED giallo lampeggia 2-3 volte

La misura è stabile se entrambi i LED (verde e giallo) sono poi accesi.



71628857

[www.addresses.endress.com](http://www.addresses.endress.com)

---