

# Kortfattad bruksanvisning

## Liquiphant FTL62 densitet

Stänggaffel  
Densitetsmätning för vätskor



Dessa kortfattade användarinstruktioner ersätter inte användarinstruktionerna som hör till enheten.

Detaljerad information finns i användarinstruktionerna och annan dokumentation.

Dokumentation för samtliga enhetsversioner hittar du på:

- Internet: [www.endress.com/deviceviewer](http://www.endress.com/deviceviewer)
- Smarttelefon/surfplatta: Endress+Hauser Operations-appen

# 1 Tillhörande dokumentation



A0023555

## 2 Om detta dokument

### 2.1 Symboler

#### 2.1.1 Säkerhetssymboler



Denna symbol gör dig uppmärksam på en farlig situation. Om inte denna situation förhindras leder det till allvarlig eller dödlig personskada.



Denna symbol gör dig uppmärksam på en farlig situation. Om inte denna situation undviks kan det leda till allvarlig eller dödlig personskada.

 **OBSERVERA**

Denna symbol gör dig uppmärksam på en farlig situation. Om inte denna situation undviks kan det leda till mindre eller måttligt allvarlig personskada.


**OBS**

Den här symbolen anger information om procedurer och andra uppgifter som inte orsakar personskada.

### 2.1.2 Elektriska symboler

 Jordanslutning

Jordad klämma, vilken är jordad via ett jordningssystem.


 Skyddsjordning (PE)

Jordningsplintar som måste anslutas till jord innan några andra anslutningar upprättas.

Jordanslutningarna sitter på insidan och utsidan av enheten.

### 2.1.3 Verktygssymboler

 Spårskruvmejsel


 Insexnyckel

 Fast nyckel

### 2.1.4 Symboler för särskilda typer av information

 Tillåtet


Procedurer, processer eller åtgärder som är tillåtna.

 Förbjudet

Procedurer, processer eller åtgärder som är förbjudna.

 Tips

Anger tilläggsinformation

 Referens till dokumentation


 Referens till ett annat avsnitt

**1**, **2**, **3**. Serie av arbetsmoment

### 2.1.5 Symboler i bilder

**A**, **B**, **C** ... Se

1, 2, 3 ... Objekt nummer

 Riskklassat område

 Säkert område (icke riskklassat område )

## 3 Allmänna säkerhetsinstruktioner

### 3.1 Krav på personal

Personalen måste uppfylla följande kriterier för att få utföra alla nödvändiga uppgifter, t.ex., driftsättning och underhåll:

- ▶ De ska vara utbildade, kvalificerade specialister som är behöriga för den specifika funktionen och uppgiften.
- ▶ De ska vara auktoriserade av anläggningens ägare/operatör.
- ▶ De ska ha god kännedom om lokala/nationella förordningar.
- ▶ De måste ha läst och förstått instruktionerna i handboken och tilläggsdokumentationen.
- ▶ De ska följa anvisningarna och efterleva grundläggande villkor.

### 3.2 Avsedd användning

- Använd enheten enbart för att mäta vätskors densitet
- Felaktig användning kan medföra fara
- Anläggningens ägare/driftansvariga ska säkerställa att enheten alltid är i gott skick under hela livslängden
- Använd enheten endast för medier som medieberörda material har fullgod motståndskraft mot
- Överskrid inte eller släpp enheten lägre än dess relevanta gränsvärden
  - ☑ Se den tekniska dokumentationen

#### 3.2.1 Felaktig användning

Tillverkaren har inget ansvar för skador som beror på felaktig eller ej avsedd användning.

#### Kvarvarande risker

På grund av värmeöverföring från processen kan temperaturen i elektronikhuset och armaturerna i huset stiga till 80 °C (176 °F) under drift.

Risk för brännskador vid kontakt med varma ytor!

- ▶ Se vid behov till att undvika kontakt på grund av risken för brännskada.

### 3.3 Arbetssäkerhet

För arbete på och med enheten:

- ▶ Använd erforderlig personlig skyddsutrustning enligt nationella/lokala förordningar.

### 3.4 Driftsäkerhet

Risk för personskada!

- ▶ Använd endast enheten om den är funktionsduglig, fri från fel och problem.
- ▶ Operatören är ansvarig för att säkerställa störningsfri drift på enheten.

#### Ändringar av enheten

Obehörig ändring av enheten är förbjuden och kan leda till oförutsedd fara.

- ▶ Om ändringar krävs trots detta ska Endress+Hauser kontaktas.

## Reparation

För att säkerställa fortsatt driftsäkerhet och tillförlitlighet bör du:

- ▶ Endast utföra reparationer på enheten om detta uttryckligen är tillåtet.
- ▶ Observera nationella/lokala föreskrifter gällande reparation av elektrisk utrustning.
- ▶ Enbart använda originalreservdelar och tillbehör från Endress+Hauser.

## Explosionsfarligt område

Inte utsätta personer eller anläggning för fara när enheten används i ett explosionsfarligt område (t.ex. explosionskydd):

- ▶ Kontrollera märkskylten för att verifiera om enheten kan användas som avsett inom det explosionsfarliga området.
- ▶ Observera specifikationerna i den separata tilläggsdokumentationen som ingår i denna handbok.

## 3.5 Produktsäkerhet

Enheten är utformad enligt god teknisk praxis för att uppfylla moderna och avancerade säkerhetskrav. Den har testats och lämnat fabriken i ett skick där den är säker att användas.

Den uppfyller allmänna och lagstadgade säkerhetskrav. Den uppfyller också de EU-direktiv som står på den enhetsspecifika EU-försäkran om överensstämmelse. Endress+Hauser bekräftar detta genom CE-märkningen.

## 3.6 IT-säkerhet

Garantin gäller endast om enheten installeras enligt beskrivningen i bruksanvisningen. Enheten har integrerade säkerhetsmekanismer för att hindra användare från att oavsiktligt ändra inställningarna.

Tillhandahåll ytterligare skydd för enheten och dataöverföring till/från enheten

- ▶ De IT-säkerhetsåtgärder som anges i fabriksägarens/drifansvariges egna säkerhetsföreskrifter måste implementeras av fabriksägaren/drifansvarig själv.

# 4 Godkännande av leverans och produktidentifiering

## 4.1 Godkännande av leverans

Kontrollera följande vid godkännande av leverans:

- Överensstämmer orderkoderna på följesedeln med produktetiketten?
- Är varorna oskadda?
- Överensstämmer data på märkskylten med beställningsinformationen på följesedeln?
- Vid behov (se märkskylten): Finns säkerhetsinstruktionerna t.ex. XA, bifogade?



Om något av dessa villkor inte uppfylls, kontakta tillverkarens försäljningskontor.

## 4.2 Produktidentifiering

Mätenheten kan identifieras på följande sätt:

- Specifikationer på märkskylten
- Utökad orderkod som beskriver enhetens funktioner på följesedeln
- Ange serienumret från märkskyltarna i *W@M Device Viewer* ([www.endress.com/deviceviewer](http://www.endress.com/deviceviewer)): All information om mätenheten och en översikt över den tillhörande tekniska dokumentationen visas.
- Ange serienumret på märkskylten i *Endress+Hauser Operations-appen* eller använd *Endress+Hauser Operations-appen* för att scanna 2-D-matriskoden på märkskylten

### 4.2.1 Märkskylt

Information som krävs enligt lag och är relevant för enheten finns på märkskylten, till exempel följande:

- Tillverkaridentifikation
- Beställningsnummer, utökad orderkod, serienummer
- Teknisk information, kapslingsklass
- Firmware-version, maskinvaruversion
- Information relaterad till godkännande, referens till säkerhetsinstruktioner (XA)
- DataMatrix-kod (information om enheten)

### 4.2.2 Tillverkarens adress

Endress+Hauser SE+Co. KG  
Hauptstraße 1  
DE-79689 Maulburg, Tyskland  
Tillverkningsland: Se märkskylten.

## 4.3 Förvaring och transport

### 4.3.1 Förvaringsförhållanden

Använd originalförpackningen.

#### Förvaringstemperatur

-40 ... +80 °C (-40 ... +176 °F)

### 4.3.2 Transportera enheten

#### OBS

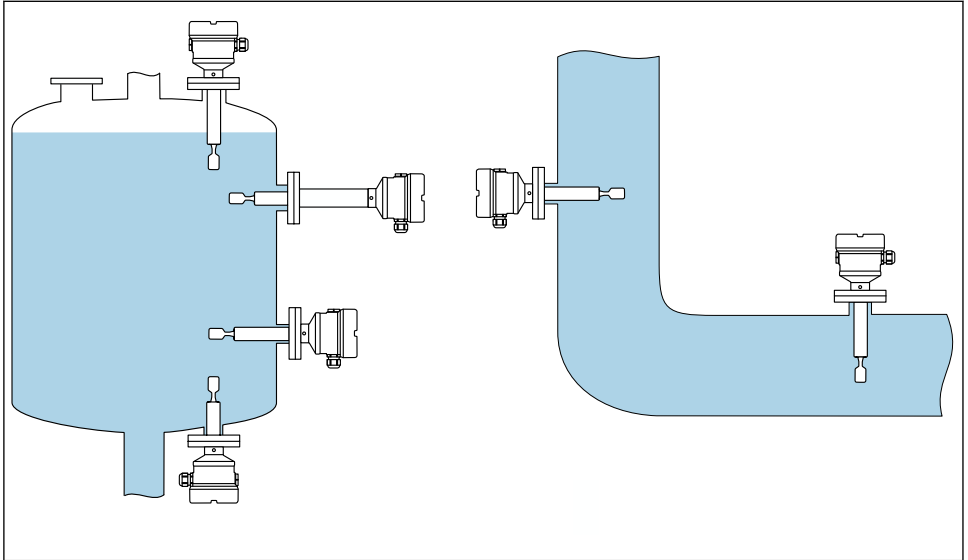
Flänsen, rörförlängningen och stämgaaffeln har en beläggning av antingen plast eller emalj. Repor eller stötar kan skada den belagda ytan på enheten.

- ▶ Håll endast i enhetens hus, fläns eller förlängningsrör och skydda de belagda ytorna på lämpliga sätt.
- ▶ Transportera enheten till mätpunkten i dess originalförpackning.
- ▶ Stämgaaffeln får inte böjas, kortas av eller förlängas.


## 5 Montering

### Monteringsanvisningar

- Vilken monteringsriktning som helst för versioner med rörlängder upp till ca 500 mm (19,7 in)
- Vertikal monteringsriktning ovanifrån för enheter med långa rör
- Minsta avstånd mellan gaffelns spets och tank- eller rörvägg: 10 mm (0,39 in)

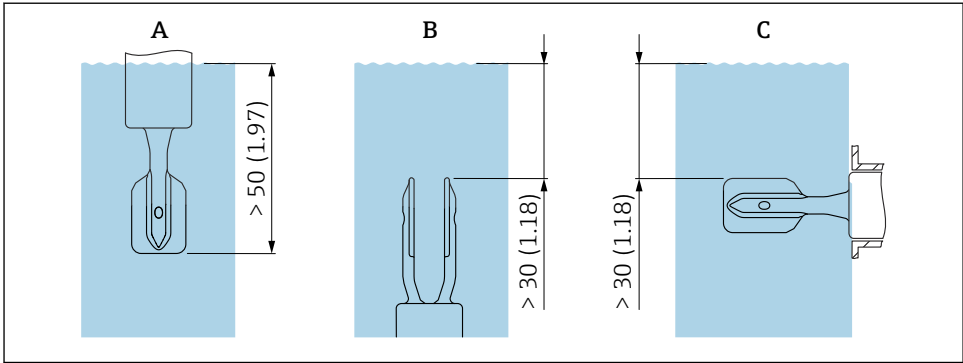


A0048473

 1 *Installationsexempel i kärl, tank eller rör*

### 5.1 Monteringskrav

Vid densitetsmätning måste stäm-gaffeln alltid vara fullständigt nedsänkt.



A0039685

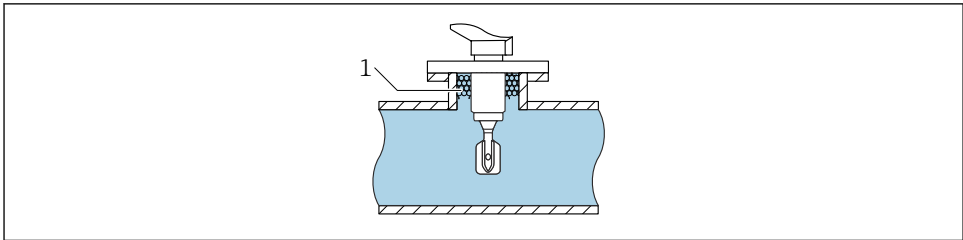
Måttenhet mm (in)

- A Installation ovanifrån
- B Installation nedifrån
- C Installation från sidan

### 5.1.1 Flödes hastighet – Installation i rör

#### Installera stänggaffeln inuti mediaflödet

- Flödes hastighet: < 2 m/s (6,56 ft/s) per sekund
- Förhindrar att luftbubblor skapas (1)



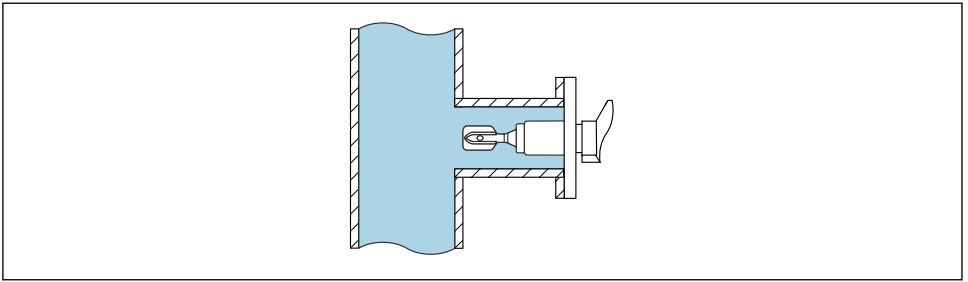
A0039718

2 Installationsexempel i rör inuti mediaflödet

#### Installera stänggaffeln bortvänd från det direkta flödet av medium

Flödes hastighet: < 2 m/s (6,56 ft/s)





A0039721

3 Installationsexempel i rör bortvänd från det direkta flödet av medium

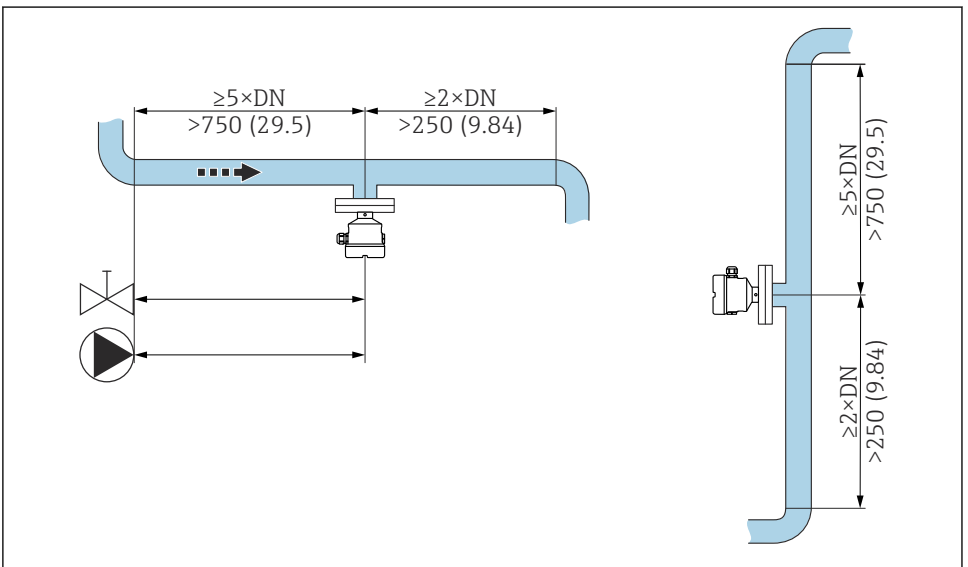
### 5.1.2 Inlopps- och utloppssträckor

#### Inlopp

Om det är möjligt, installera sensorn så långt uppströms som det går, t.ex. ventiler, T-stycken, knän, flänsböjar mm.

För att uppfylla specifikationerna för noggrannhet ska inloppssträckan uppfylla följande krav:

Inloppssträcka:  $\geq 5 \times \text{DN}$  (nominell diameter) - min. 750 mm (29,5 in)



A0039700

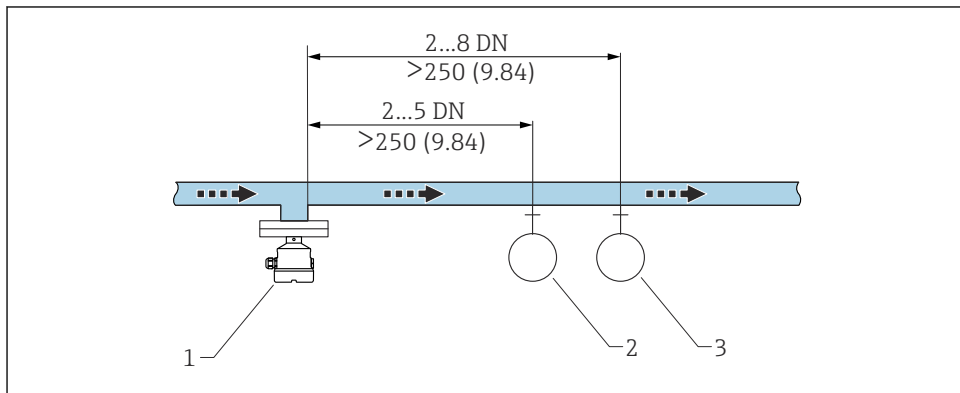
4 Installera inloppssträckan. Måttenhet mm (in)

## Utlopp

För att uppfylla specifikationerna för noggrannhet ska utloppssträckan uppfylla följande krav:

Utloppssträcka:  $\geq 2x$  DN (nominell diameter) - min. 250 mm (9,84 in)

Tryck- och temperatursensorn måste installeras på utloppssidan av flödesriktningen efter Liquiphant densitetssensor. Säkerställ att avståndet mellan mätpunkten och mätenheten är tillräcklig när enhetens tryck- och temperaturmätpunkter ska installeras nedströms.



A0039701

5 Installera utloppssträckan. Måttenhet mm (in)

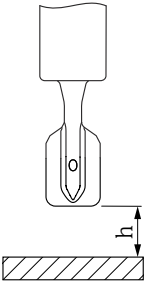
- 1 Liquiphant densitetssensor
- 2 Tryckmätpunkt
- 3 Temperaturmätpunkt

### 5.1.3 Korrektionsfaktor

Om vibrationerna i stämgaflöden påverkas av förhållanden på monteringsplatsen kan mätresultaten justeras med hjälp av en korrektionsfaktor ( $r$ ).

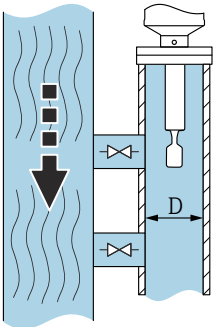
## Standardinstallation

Korrektionsfaktor "r" som faktor till höjden "h" för inmatning i densitetsmätare FML621 eller ReadWin2000:

	h	r
 <small>A0039687</small>	12 mm (0,47 in)	1,0026
	14 mm (0,55 in)	1,0016
	16 mm (0,63 in)	1,0011
	18 mm (0,71 in)	1,0008
	20 mm (0,79 in)	1,0006
	22 mm (0,87 in)	1,0005
	24 mm (0,94 in)	1,0004
	26 mm (1,02 in)	1,0004
	28 mm (1,10 in)	1,0004
	30 mm (1,18 in)	1,0003
	32 mm (1,26 in)	1,0003
	34 mm (1,34 in)	1,0002
	36 mm (1,42 in)	1,0001
	38 mm (1,50 in)	1,0001
	40 mm (1,57 in)	1,0000

## Installation i bypassrör

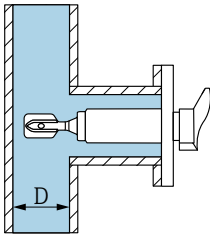
Korrektionsfaktor "r" som faktor till bypassrörets innerdiameter "D" för inmatning i densitetsmätare FML621 eller ReadWin2000:

	D	r
 <small>A0039689</small>	<44 mm (1,73 in)	-
	44 mm (1,73 in)	1,0191
	46 mm (1,81 in)	1,0162
	48 mm (1,89 in)	1,0137
	50 mm (1,97 in)	1,0116
	52 mm (2,05 in)	1,0098
	54 mm (2,13 in)	1,0083
	56 mm (2,20 in)	1,0070
	58 mm (2,28 in)	1,0059
	60 mm (2,36 in)	1,0050

	D	r
	62 mm (2,44 in)	1,0042
	64 mm (2,52 in)	1,0035
	66 mm (2,60 in)	1,0030
	68 mm (2,68 in)	1,0025
	70 mm (2,76 in)	1,0021
	72 mm (2,83 in)	1,0017
	74 mm (2,91 in)	1,0014
	76 mm (2,99 in)	1,0012
	78 mm (3,07 in)	1,0010
	80 mm (3,15 in)	1,0008
	82 mm (3,23 in)	1,0006
	84 mm (3,31 in)	1,0005
	86 mm (3,39 in)	1,0004
	88 mm (3,46 in)	1,0003
	90 mm (3,54 in)	1,0003
	92 mm (3,62 in)	1,0002
	94 mm (3,70 in)	1,0002
	96 mm (3,78 in)	1,0001
	98 mm (3,86 in)	1,0001
	100 mm (3,94 in)	1,0001
	>100 mm (3,94 in)	1,0000

### Installation i rör

Korrektionsfaktor "r" som faktor för den inre diametern för rör "D", för inmatning i densitetsmätare FML621 eller ReadWin2000:

	D	r
	<44 mm (1,73 in)	-
	44 mm (1,73 in)	1.0225
	46 mm (1,81 in)	1.0167
	48 mm (1,89 in)	1.0125
	50 mm (1,97 in)	1.0096
	52 mm (2,05 in)	1.0075
	54 mm (2,13 in)	1.0061

A00399707

	D	r
	56 mm (2,20 in)	1.0051
	58 mm (2,28 in)	1.0044
	60 mm (2,36 in)	1.0039
	62 mm (2,44 in)	1.0035
	64 mm (2,52 in)	1.0032
	66 mm (2,60 in)	1.0028
	68 mm (2,68 in)	1.0025
	70 mm (2,76 in)	1.0022
	72 mm (2,83 in)	1.0020
	74 mm (2,91 in)	1.0017
	76 mm (2,99 in)	1.0015
	78 mm (3,07 in)	1.0012
	80 mm (3,15 in)	1.0009
	82 mm (3,23 in)	1.0007
	84 mm (3,31 in)	1.0005
	86 mm (3,39 in)	1.0004
	88 mm (3,46 in)	1.0003
	90 mm (3,54 in)	1.0002
	92 mm (3,62 in)	1.0002
	94 mm (3,70 in)	1.0001
	96 mm (3,78 in)	1.0001
	98 mm (3,86 in)	1.0001
	100 mm (3,94 in)	1.0001
	>100 mm (3,94 in)	1.0000

#### 5.1.4 Undvik avlagringar

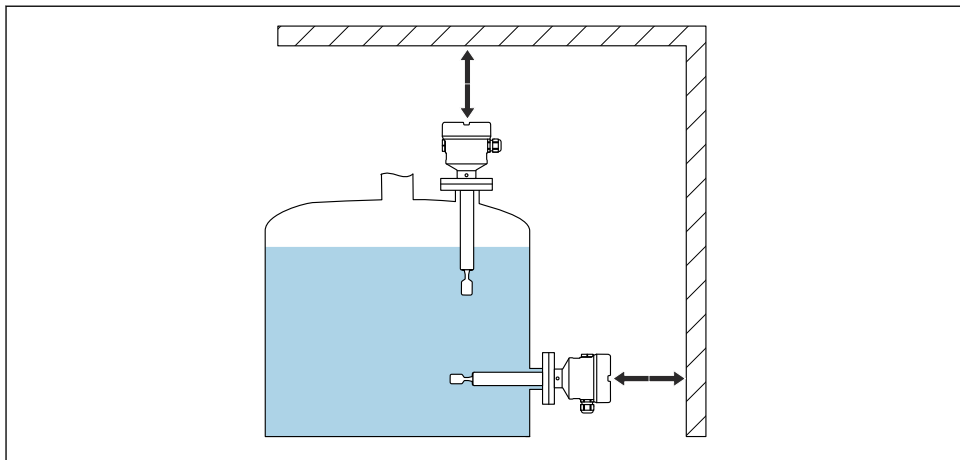
##### OBS

Avlagringar eller rost på stämgauffeln påverkar mätresultaten och måste därför undvikas!

- ▶ Avsätt tid för underhåll vid behov.

#### 5.1.5 Ta med utrymmet i beräkningen

Se till att det finns tillräckligt stort avstånd utanför tanken för montering och byte av elektronikinsatsen.



A0048474

6 Ta med utrymmet i beräkningen

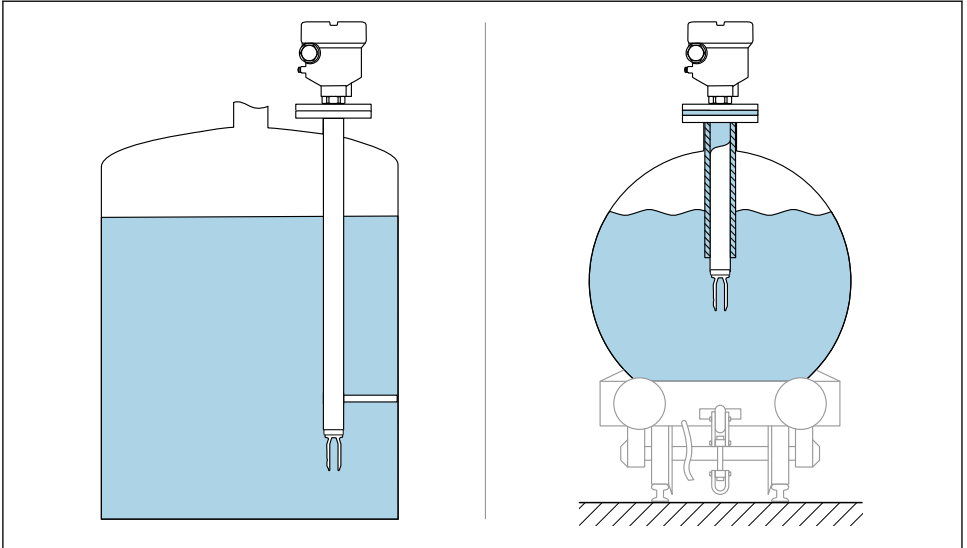
### 5.1.6 Stötta upp enheten

#### OBS

**Om enheten stötts på fel sätt kan stötar och vibrationer skada den belagda ytan.**

- ▶ Använd endast ett stöd i anslutning till ECTFE- eller PFA-platsbeläggningsen.
- ▶ Använd endast lämpliga fästen och stöd.

Stöd enheten vid eventuell tung dynamisk last. Maximal lateral belastningskapacitet för rörförlängningar och sensorer: 75 Nm (55 lbf ft).



A0039742

7 Stötta upp vid eventuell dynamisk last

## 5.2 Montera enheten

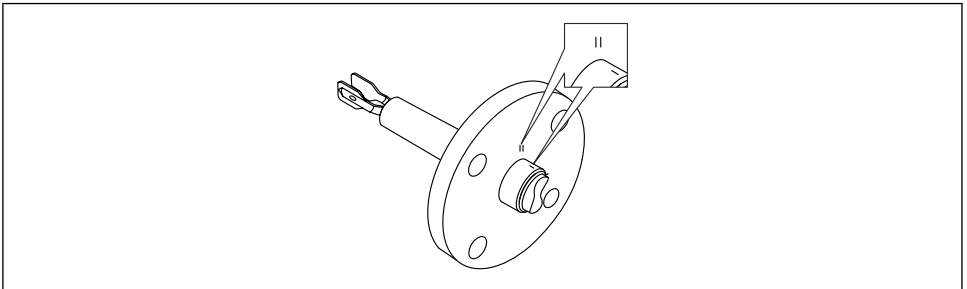
### 5.2.1 Verktyg som krävs

- Fast nyckel för att skruva åt flänsen
- Insexnyckel för låsskruven på huset

### 5.2.2 Installation

#### Rikta in stämgafln med hjälp av markeringen

Stämgafln kan riktas in med hjälp av märket så att media enkelt kan dräneras och avlagringar undvikas.



A0042207

8 Stämgaflns position när den installeras horisontellt i kärlet med hjälp av markeringen

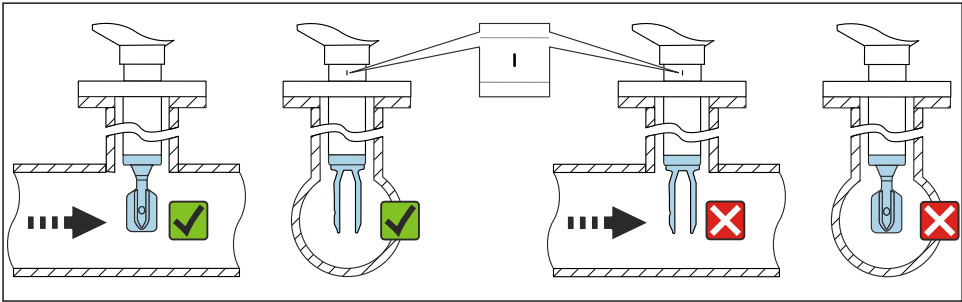
## Installera enheten i röret

### OBS

### Felaktig inriktning av stämgauffeln

Virvlar och virvelströmmar kan förvanska mätresultatet.

- ▶ Rikta stämgauffeln i flödesriktningen för invändiga fästansordningar i rör eller i tank med en omrörare.
- Flödes hastigheten av mediet får inte överskrida 2 m/s (6,56 ft/s) under drift
- Flödes hastighet > 2 m/s: Avlägsna stämgauffeln från det direkta flödet av mediet genom att använda påbyggnadsdelar som ett bypassrör eller rörförlängare för att reducera flödes hastigheten till max. 2 m/s (6,56 ft/s)
- Flödet försämras inte märkbart om stämgauffeln är korrekt inriktad och märket pekar i flödesriktningen.
- Markeringen på processanslutningen indikerar positionen för stämgauffeln.  
Gångad anslutning = en prick på hexagonhuvudet; fläns = två streck på flänsen.  
Markeringen syns när den är installerad.

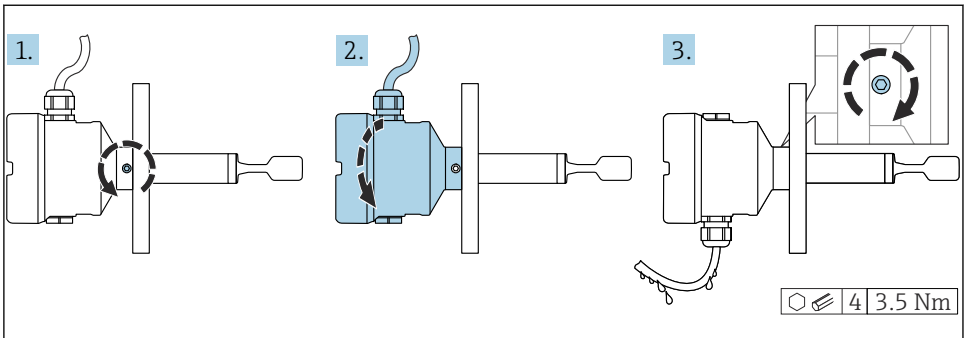


A0042208

9 Installation i rör (observera stämgauffelns position och markeringen)



## Rikta in kabelingången



A0042214

### 10 Hus med extern låsskruv och droppslinga



Hus med låsskruv:

- Huset kan vridas och kabeln riktas in genom att vrida låsskraven.
- Låsskraven är inte åtdragen när enheten levereras.

1. Lossa den externa låsskraven (max 1,5 varv).
2. Vrid på huset, rikta in kabelingången.
  - ↳ Undvik fukt i huset, tillhandahåll en slinga där fukten kan tömmas ut.
3. Dra åt den externa låsskraven.

## 6 Elanslutning

### 6.1 Verktyg som krävs

- Skruvmejsel för elanslutning
- Insexnyckel för skruv på locket

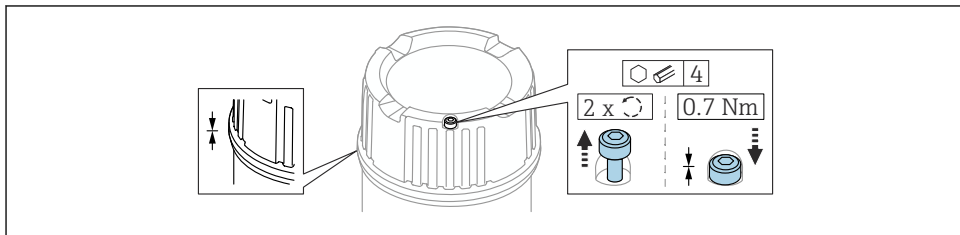
### 6.2 Anslutningskrav

#### 6.2.1 Lock med låsskruv


Locket i enheterna för användning i explosionsfarliga områden är låsta med en låsskruv med ett visst explosionskydd.

**OBS****Om låsskruven inte är korrekt positionerad ger locket inte en säker tätning.**

- Öppna locket: lossa skruven i locket med maximalt 2 varv så att skruven inte trillar ur. Sätt locket på plats och kontrollera tätningen i locket.
- Stäng locket: skruva fast locket säkert på huset och se till att låsskruven är korrekt positionerad. Det ska inte finnas någon glipa mellan locket och huset.



A0039520

 11 Lock med låsskruv

**6.2.2 Ansluta skyddsjordning (PE)**

När enheten används i riskklassade områden måste den alltid förbindas med systemets potentialutjämning, oavsett driftspänning. Detta kan göras genom att den ansluts till den inre eller yttre skyddsjordsanslutningen (PE).

**6.3 Ansluta enheten****Husets gänga**

Elektronik- och anslutningsfackets gänga kan ha en friktionsminskande beläggning. Följande gäller för alla hus oavsett material:

- ✘ **Smörj inte husets gänga.**

**6.3.1 2-trådsdensitet (elektronikinsats FEL60D) för densitetsmätning****OBS**

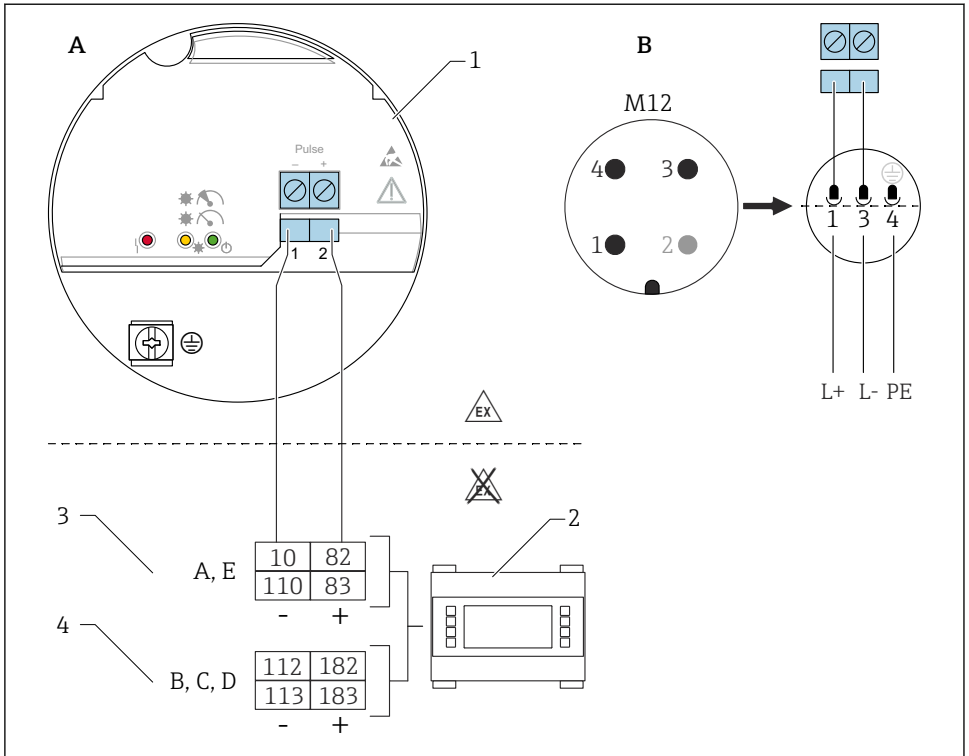
**Användning med andra omkopplare är inte tillåtet.**

Demolera elektroniska komponenter.

- Installera inte FEL60D elektronikinsats i enheter som ursprungligen använts som nivåvakter.

**Plintadressering**

Densitetssensorns utsignal baseras på pulsteknik. Med hjälp av denna signal överförs stämgaaffelns frekvens oavbrutet till densitetsmätaren FML621.



A0036059

**12** Kopplingsschema: anslutning av elektronikinsats FEL60D till densitetsmätare FML621

- A Kabeldragning med plintar
- B Kabeldragning med M12-kontakt i hus enligt EN61131-2-standard
- 1 Elektronikinsats FEL60D
- 2 Densitetsmätare FML621
- 3 Platser A, E med utbyggnadskort (finns installerat i standardutförandet)
- 4 Platser B, C, D med utbyggnadskort (tillval)

## Matningsspänning

$U = 24 V_{DC} \pm 15\%$ , endast avsedd för anslutning till densitetsmätaren FML621

**i** Enheten måste drivas med en spänningsförsörjning i kategori "KLASS 2" eller "SELV-spänning".

## Effektförbrukning

$P < 160 \text{ mW}$

## Strömförbrukning

$I < 10 \text{ mA}$

## Överspänningskydd

Överspänningskategori I

### Justering

#### Det finns tre olika typer av justering:

- Standardjustering (orderkonfigurering):  
Två stämgaflparametrar bestäms i fabriken för att beskriva sensoregenskaperna i produktens kalibreringsrapport. Dessa parametrar måste överföras till densitetsmätare FML621.
- Specialjustering (väljs i produktkonfiguratorn):  
Tre stämgaflparametrar bestäms i fabriken för att beskriva sensoregenskaperna i produktens kalibreringsrapport. Dessa parametrar måste överföras till densitetsmätare FML621.  
Den här typen av justering ger ännu högre noggrannhet.
- Fältjustering:  
Genom en fältjustering överförs den densitet som användaren bestämmer till FML621.



Alla nödvändiga parametrar för Liquiphant Density dokumenteras i **justeringsrapporten** och i **sensorloggen**.

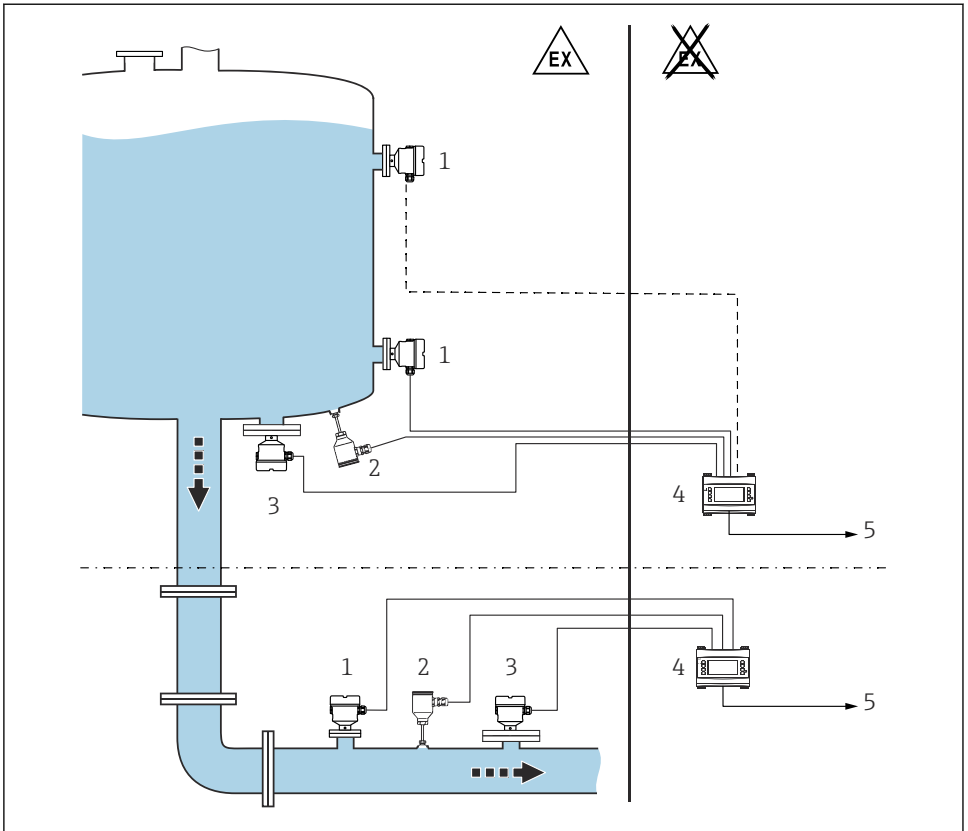
Dokumenterna ingår i leveransomfattningen.



Mer information och den aktuella dokumentationen finns på Endress+Hausers webbplats: [www.endress.com](http://www.endress.com) → Ladda ner.

### Densitetsmätning

Liquiphant Density mäter densiteten för ett flytande medium i rör och tankar. Enheten är lämplig för alla newtonska vätskor (rent viskös). Dessutom är enheten lämplig för användning i riskklassade områden.



A0039632

### 13 Densitetsmätning med densitetsmätare FML621

- 1 Liquiphant densitet → pulsutgång
- 2 Temperatursensor, t.ex. 4 ... 20 mA utgång
- 3 Trycktransmitter 4 ... 20 mA utgång krävs för ändringar i tryck >6 bar
- 4 Liquiphant densitetsmätare FML621 med display och arbetsdon
- 5 PLC



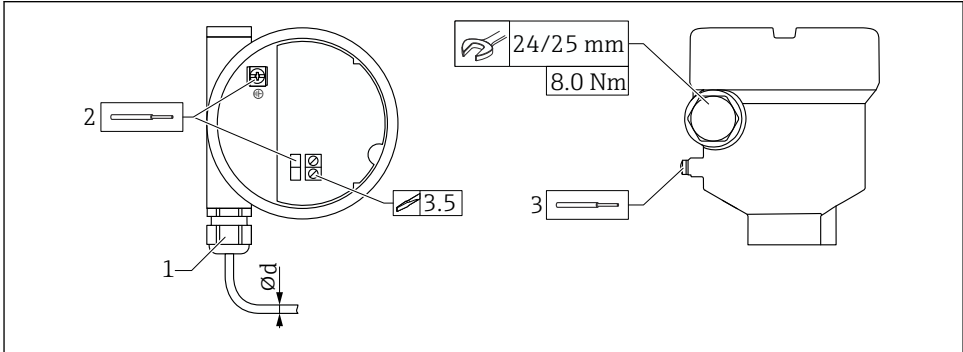
Mätningen kan påverkas av:

- luftbubblor vid sensorn
- enheten är inte helt täckt av mediet
- avlagringar av fasta medier på sensorn
- hög flödeshastighet i rören
- kraftig turbulens i röret på grund av för korta inlopps- och utloppssträckor
- korrosion på stämgafläns
- icke-newtonska (inte rent viskösa) medier

## 6.3.2 Ansluta kablarna

### Verktyg som behövs

- Spårskruvmejsel (0,6 mm x 3,5 mm) för plintar
- Lämpligt verktyg med nyckelvidd AF24/25 (8 Nm (5,9 lbf ft)) för M20-kabelförskruvningar



A0018023

#### 14 Exempel på koppling med kabelgång, elektronikinsats med plintar

- 1 M20-koppling (med kabelgång), exempel
  - 2 Maximalt tvärsnitt på ledaren 2,5 mm<sup>2</sup> (AWG14), jordanslutning på husets insida + plintar på elektroniken
  - 3 Maximalt tvärsnitt på ledaren 4,0 mm<sup>2</sup> (AWG12), jordanslutning på husets utsida (exempel: plasthus med yttre skyddsjordanslutning (PE))
- Ød Nickelpläterad mässing 7 ... 10,5 mm (0,28 ... 0,41 in),  
 Plast 5 ... 10 mm (0,2 ... 0,38 in),  
 Rostfritt stål 7 ... 12 mm (0,28 ... 0,47 in)

### **i** Uppmärksamma följande vid användning av M20-koppling

Följ kabelgången:

- Motdra kopplingen
- Dra åt kopplingsmuttern på kopplingen med 8 Nm (5,9 lbf ft)
- Skruva fast kopplingen på huset med 3,75 Nm (2,76 lbf ft)

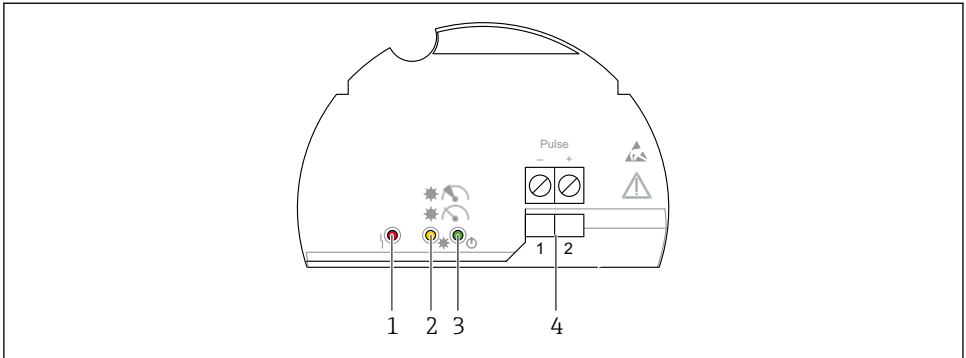
## 7 Användargränssnitt

### 7.1 Översikt över användargränssnitt

#### 7.1.1 Driftkoncept

Drift med densitetsmätare FML621. Se dokumentationen till densitetsmätare FML621 för mer information.

### 7.1.2 Element på elektronikinsatsen



A0039683

#### 15 Elektronikinsats FEL60D

- 1 Röd lysdiod, för varningar eller larm
- 2 Gul lysdiod, mätningens stabilitet
- 3 Grön lysdiod, driftstatus (enheten är på)
- 4 Terminaler för pulsutgång

## 8 Driftsättning

### 8.1 Funktionskontroll

Driftsätt inte mätpunkten förrän du har förvissat dig om att kontrollen efter montering och kontrollen efter anslutning (checklista) har gjorts. Se användarinstruktionerna.

### 8.2 Slå på enheten

- ▶ Slå på
  - ↳ Den gröna lysdioden tänds och den gula lysdioden blinkar 2–3 gånger

Om båda lysdioderna (grön och gul) sedan lyser är mätningen stabil.



71628869

[www.addresses.endress.com](http://www.addresses.endress.com)

---