

# 사용 설명서 요약

## Liquiline CM44P

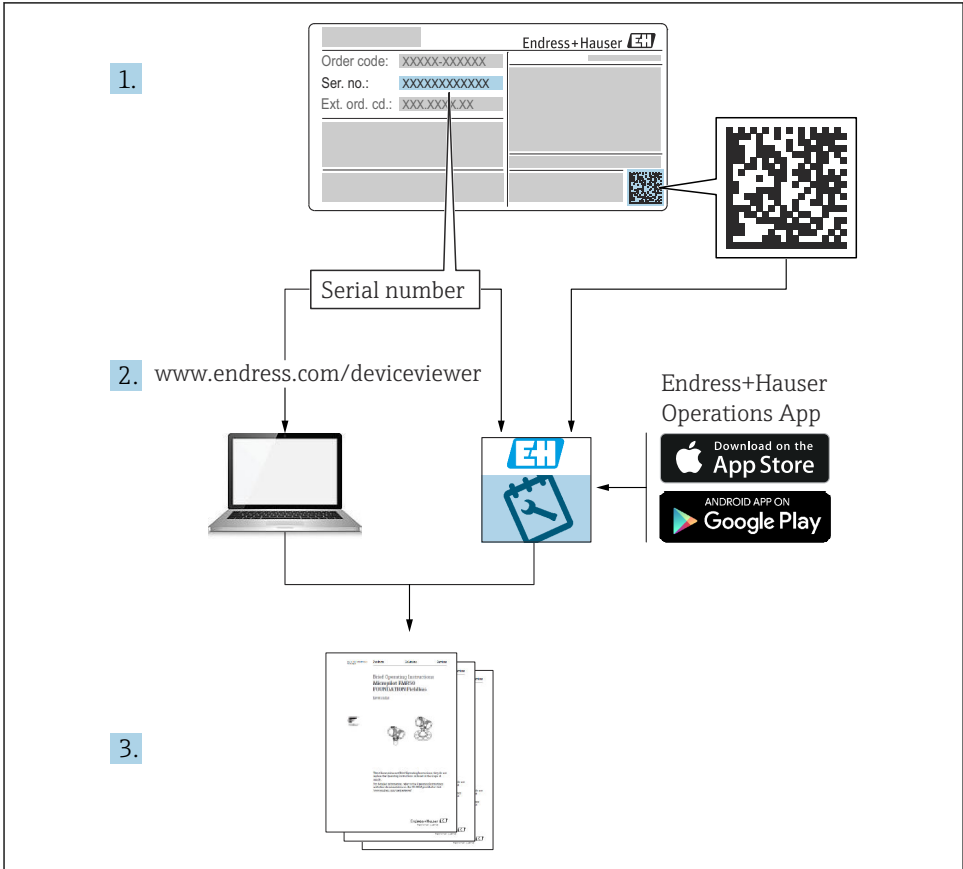
프로세스 분광기 및 Memosens 센서용 범용 4선식  
멀티채널 컨트롤러



이 설명서는 사용 설명서(요약본)이며, 기기별 사용 설명서를 대체하지 않습니다.

기기에 대한 자세한 정보는 사용 설명서와 기타 문서를 참조하십시오.

- [www.endress.com/device-viewer](http://www.endress.com/device-viewer)
- 스마트폰/태블릿: Endress+Hauser Operations App



A0040778

# 목차

<b>1</b>	<b>문서 정보</b> .....	<b>4</b>
1.1	경고 .....	4
1.2	기호 .....	4
1.3	계기의 기호 .....	5
1.4	문서 .....	5
<b>2</b>	<b>기본 안전 지침</b> .....	<b>6</b>
2.1	작업자 요건 .....	6
2.2	용도 .....	6
2.3	작업장 안전 .....	7
2.4	작동 안전 .....	7
2.5	제품 안전 .....	8
<b>3</b>	<b>입고 승인 및 제품 식별</b> .....	<b>9</b>
3.1	입고 승인 .....	9
3.2	제품 식별 .....	9
3.3	제품 구성 .....	10
<b>4</b>	<b>설치</b> .....	<b>11</b>
4.1	설치 요구사항 .....	11
4.2	계기 설치 (현장 계기) .....	15
4.3	계기 설치(캐비닛 계기) .....	18
4.4	설치 후 점검 .....	23
<b>5</b>	<b>전기 연결</b> .....	<b>24</b>
5.1	계기 연결 .....	24
5.2	센서 연결 .....	30
5.3	추가 입력, 출력 또는 릴레이 연결 .....	35
5.4	PROFIBUS 또는 Modbus 485 연결 .....	38
5.5	하드웨어 설정 .....	42
5.6	방진방수 등급 보장 .....	43
5.7	연결 후 점검 .....	44
<b>6</b>	<b>작동 옵션</b> .....	<b>45</b>
6.1	개요 .....	45
6.2	로컬 디스플레이를 통한 작업 메뉴 액세스 .....	46
<b>7</b>	<b>시운전</b> .....	<b>47</b>
7.1	기능 점검 .....	47
7.2	전원 켜기 .....	47
7.3	기본 설정 .....	48

# 1 문서 정보

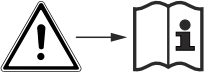

## 1.1 경고

정보 구조	의미
<p><b>⚠ 위험</b>  <b>원인(/결과)</b>                      필요 시 준수하지 않을 경우의 결과                      (해당 시)                      ▶ 수정 조치</p>	<p>위험 상황을 알리는 기호입니다.                      이 위험 상황을 방지하지 못하면 심각한 인명 피해가 <b>발생합니다</b>.</p>
<p><b>⚠ 경고</b>  <b>원인(/결과)</b>                      필요 시 준수하지 않을 경우의 결과                      (해당 시)                      ▶ 수정 조치</p>	<p>위험 상황을 알리는 기호입니다.                      이 위험 상황을 방지하지 못하면 심각한 인명 피해가 <b>발생할 수 있습니다</b>.</p>
<p><b>⚠ 주의</b>  <b>원인(/결과)</b>                      필요 시 준수하지 않을 경우의 결과                      (해당 시)                      ▶ 수정 조치</p>	<p>위험 상황을 알리는 기호입니다.                      이 상황을 방지하지 못하면 경미한 부상이나 중상을 당할 수 있습니다.</p>
<p><b>주의</b>  <b>원인/상황</b>                      필요 시 준수하지 않을 경우의 결과                      (해당 시)                      ▶ 조치/참고</p>	<p>재산 피해가 발생할 수 있는 상황을 알리는 기호입니다.</p>

## 1.2 기호

기호	의미
	추가 정보, 팁
	허용 또는 권장됨
	권장
	허용 또는 권장되지 않음
	계기 설명서 참조
	페이지 참조
	그래픽 참조
	한 단계의 결과

### 1.3 계기의 기호

기호	의미
	계기 설명서 참조
	이 기호가 있는 제품은 미분류 지자체 폐기물로 폐기하지 말고, 해당 조건에 따라 폐기할 수 있도록 제조사에 반환하십시오.

### 1.4 문서


다음 설명서는 이 사용 설명서(요약본)를 보완하고 인터넷 제품 페이지에서 찾을 수 있습니다.

- Liquiline CM44P, BA01954C의 사용 설명서
  - 계기 설명
  - 시운전
  - 작동
  - 소프트웨어 설명(센서 메뉴 제외; 별도의 설명서에서 설명 - 아래 참조)
  - 계기별 진단 및 문제 해결
  - 유지보수
  - 수리 및 예비 부품
  - 액세서리
  - 기술 정보
- 사용 설명서 Memosens, BA01245C
  - Memosens 입력을 위한 소프트웨어 설명
  - Memosens 센서 교정
  - 센서별 진단 및 문제 해결
- HART 통신 사용 설명서, BA00486C
  - HART 현장 설정 및 설치 지침
  - HART 드라이버 설명
- Fieldbus 및 웹 서버를 통한 통신 가이드라인
  - HART, SD01187C
  - PROFIBUS, SD01188C
  - Modbus, SD01189C
  - 웹 서버, SD01190C
  - EtherNet/IP, SD01293C
  - PROFINET, SD02490C

## 2 기본 안전 지침

### 2.1 작업자 요건

- 측정 시스템의 설치, 시운전, 작동 및 유지보수는 숙련된 기술 인력만 수행할 수 있습니다.
- 기술 인력은 플랜트 오퍼레이터로부터 지정된 작업을 수행하기 위한 허가를 받아야 합니다.
- 전기 연결은 전기 기술자만 수행할 수 있습니다.
- 기술 인력은 이 사용 설명서의 내용을 읽고 숙지해야 하며, 사용 설명서에 명시된 지침을 준수해야 합니다.
- 측정 개소의 오류는 허가 받은 숙련 인력만 수정할 수 있습니다.

 사용 설명서에서 다루지 않는 수리는 제조사 현장이나 서비스 부서에서 직접 수행되어야 합니다.

### 2.2 용도

#### 2.2.1 비방폭 환경

Liquiline CM44P는 비방폭 환경에서 Memosens 기술을 사용해 프로세스 분광기와 디지털 센서를 연결하기 위한 멀티채널 컨트롤러입니다.

이 계기는 다음 애플리케이션에서 사용하도록 설계되었습니다.

- 식음료
- 생명 과학
- 상하수 처리
- 화학 산업
- 발전소
- 기타 산업 분야

#### 2.2.2 방폭 환경

- ▶ 안전 지침서(XA)와 관련된 관련 문서의 정보에 주의하십시오.

#### 2.2.3 지정되지 않은 용도

##### 주의

##### 하우징 위에 보관된 물건

누전이나 화재를 유발하거나 각 캐비닛 구성 요소가 고장 나거나 측정 개소가 완전히 손상될 수 있습니다!

- ▶ 공구, 케이블, 종이, 식품, 액체 용기 또는 이와 유사한 물체를 하우징 위에 놓지 마십시오.
- ▶ 특히 화재 안전(흡연) 및 식료품(음료)과 관련하여 항상 오퍼레이터의 규정을 준수하십시오.

지정된 용도 이외의 목적으로 기기를 사용하면 인력과 전체 측정 시스템의 안전을 위협할 수 있으므로 허용되지 않습니다.

지정되지 않은 용도로 사용하여 발생하는 손상에 대해서는 제조사가 책임을 지지 않습니다.

### 2.2.4 설치 환경(캐비닛 계기만 해당)

이 계기와 전원 공급 장치는 24 V AC, 24 V DC 또는 100 ~ 230 V AC를 사용해 작동할 수 있고 IP20을 준수합니다.

구성요소는 오염도 2 및 비응축 습기가 있는 환경에 적합하도록 설계되었습니다. 따라서 구성요소 보호를 위해 적절한 외함 안에 구성요소를 설치해야 합니다. 설명서에 명시된 주변 조건을 준수해야 합니다.

## 2.3 작업장 안전

사용자는 다음과 같은 안전 조건을 준수할 책임이 있습니다.

- 설치 가이드라인
- 지역 표준 및 규정

### 전자파 적합성

- 이 제품은 산업 어플리케이션에 관한 국제 표준에 따라 전자파 적합성 테스트를 받았습니다.
- 명시된 전자파 적합성은 이 사용 설명서에 따라 연결한 제품에만 적용됩니다.

## 2.4 작동 안전

### 전체 측정 개소의 시운전 전 유의사항:

1. 모든 연결이 올바른지 확인하십시오.
2. 전기 케이블과 호스 연결이 손상되지 않았는지 확인하십시오.
3. 손상된 제품을 작동하지 말고 우발적인 작동으로부터 제품을 보호하십시오.
4. 손상된 제품에 고장 라벨을 붙이십시오.

### 작동 중 유의사항:

- ▶ 오류를 수정할 수 없을 경우  
제품 사용을 중단하고 우발적인 작동으로부터 제품을 보호하십시오.

### 주의

**유지보수 활동 중에 프로그램이 꺼지지 않았습니다.**

유체 또는 세척제로 인한 부상 위험!

- ▶ 활성화된 모든 프로그램을 종료하십시오.
- ▶ 서비스 모드로 전환하십시오.
- ▶ 세척이 진행되는 동안 세척 기능을 테스트할 경우 방호복, 보안경 및 안전 장갑을 착용하거나 다른 적절한 조치를 취해 자신을 보호하십시오.

## 2.5 제품 안전

### 2.5.1 최신 안전 요건

이 제품은 최신 안전 요건을 준수하도록 설계되었고 테스트를 받았으며 작동하기에 안전한 상태로 출고되었습니다. 또한 관련 규정과 국제 표준을 준수합니다.

### 2.5.2 IT 보안

기기가 설치되고 사용 설명서에 따라 사용하는 경우에만 품질 보증이 적용됩니다. 기기에는 기기 설정의 부주의한 변경으로부터 기기를 보호하는 보안 메커니즘이 있습니다.

작업자의 보안 기준을 따르고 기기 및 기기 데이터 전송에 추가 보호를 적용하는 IT 보안은 작업자가 직접 구현해야 합니다.



## 3 입고 승인 및 제품 식별

### 3.1 입고 승인

1. 포장물이 손상되지 않았는지 확인하십시오.
  - ↳ 포장물이 손상된 경우 공급업체에게 알려십시오.  
문제가 해결될 때까지 손상된 포장물을 보관하십시오.
2. 구성품이 손상되지 않았는지 확인하십시오.
  - ↳ 구성품이 손상된 경우 공급업체에게 알려십시오.  
문제가 해결될 때까지 손상된 구성품을 보관하십시오.
3. 누락된 구성품이 있는지 확인하십시오.
  - ↳ 주문서와 운송 서류를 비교하십시오.
4. 제품을 보관 및 운반할 경우 충격과 습기로부터 보호할 수 있도록 포장하십시오.
  - ↳ 최상의 보호 효과를 위해 원래 포장재를 사용하십시오.  
허용된 주변 조건을 준수하십시오.

질문이 있으면 공급업체나 지역 세일즈 센터로 문의하십시오.

### 3.2 제품 식별

#### 3.2.1 명판

명판 위치:

- 하우징 외부(현장 기기)
- 포장재(접착 라벨, 세로 방향)
- 디스플레이 커버 내부(현장 기기)
- 외부 디스플레이 뒷면(설치 시 보이지 않음)(캐비닛 기기)

명판은 다음과 같은 계기 정보를 제공합니다.

- 제조사
- 주문 코드
- 확장 주문 코드
- 일련 번호
- 펌웨어 버전
- 주변 조건
- 입력 및 출력 값
- 활성화 코드
- 안전 정보 및 경고
- 방진방수 등급

- ▶ 주문서와 명판의 정보를 비교하십시오.

### 3.2.2 제품 식별

#### 제품 페이지

[www.endress.com/cm44p](http://www.endress.com/cm44p)

#### 주문 코드 설명

제품 주문 코드 및 일련 번호 위치:

- 명판 위
- 납품 서류

#### 제품 정보 확인

1. [www.endress.com](http://www.endress.com)로 이동합니다.
2. 페이지 검색(돋보기 기호): 유효한 일련 번호를 입력합니다.
3. 검색합니다(돋보기).
  - ↳ 팝업 창에 제품 구조가 표시됩니다.
4. 제품 개요를 클릭합니다.
  - ↳ 새 창이 열립니다. 여기에 제품 문서를 포함해 제품 관련 정보를 입력합니다.

### 3.2.3 제조사 주소

Endress+Hauser Conducta GmbH+Co. KG  
 Dieselstraße 24  
 70839 Gerlingen  
 Germany

## 3.3 제품 구성

제품 구성은 다음과 같습니다.

- 주문한 버전의 멀티채널 컨트롤러 1개
- 설치 플레이트 1개
- 배선 라벨 1개(공장에서 디스플레이 커버 내부에 부착)
- 외부 디스플레이 1개(옵션으로 선택한 경우)<sup>1)</sup>
- 케이블 포함 DIN 레일 전원 공급 장치 1개(캐비닛 계기만 해당)
- DIN 레일 전원 공급 장치 사용 설명서 인쇄본 1부(캐비닛 계기만 해당)
- 사용 설명서(요약본) 인쇄본 1부(주문 언어)
- 분리 장치(방폭 지역 버전 타입 2DS Ex-i에 미리 설치되어 있음)
- 방폭 지역 안전 지침(방폭 지역 버전 유형 2DS Ex-i)

#### ▶ 질문이 있으면

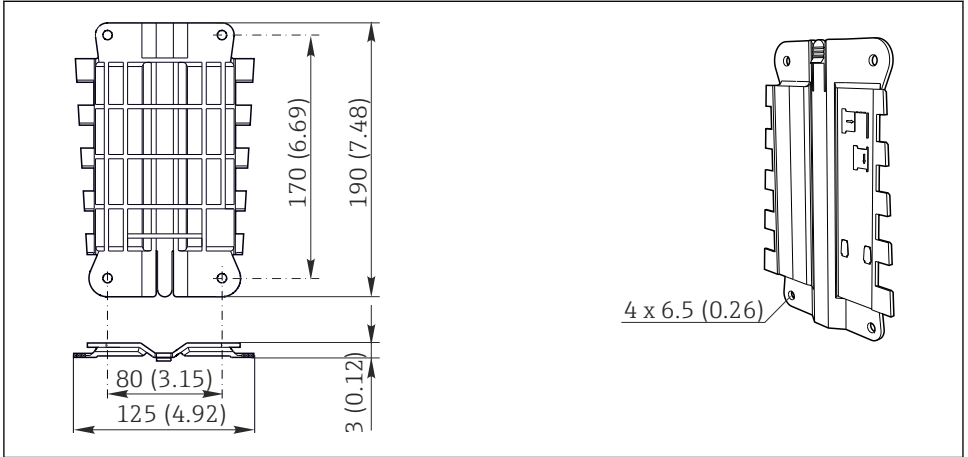
공급업체나 지역 세일즈 센터로 문의하십시오.

1) 외부 디스플레이는 주문서에서 옵션으로 선택하거나 나중에 액세서리로 주문할 수 있습니다.

## 4 설치

### 4.1 설치 요구사항

#### 4.1.1 설치 플레이트



A0012426

☐ 1 설치 플레이트. 공학 단위: mm (in)

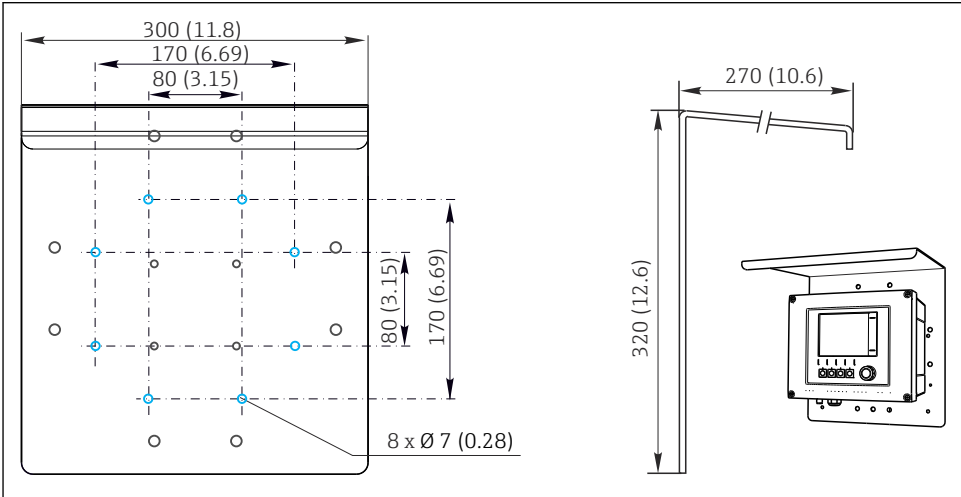
### 4.1.2 내후성 커버

#### 주의

#### 기후 조건의 영향(비, 눈, 직사광선 등)

트랜스미터 고장으로 작동 불량일 수 있습니다!

- ▶ 실외에 기기를 설치할 경우 항상 내후성 커버(액세서리)를 사용하십시오.



A0012428

☞ 2 치수 mm (in)

### 4.1.3 IEC 60715에 따른 DIN 레일 설치

#### 주의

최대 부하 상태에서는 전원 공급 장치가 매우 뜨거워질 수 있습니다.

화상 위험!

- ▶ 작동 중에 전원 공급 장치를 만지지 마십시오.
- ▶ 다른 계기와와의 최소 거리를 준수해야 합니다.
- ▶ 전원 공급 장치를 끈 후 작업을 수행하기 전에 전원 공급 장치를 식히십시오.

#### 주의

#### 계기의 응결

사용자 안전 위험!

- ▶ 이 계기는 IP20 방진방수 등급을 준수합니다. 비응축 습기가 있는 환경을 위해서만 설계되었습니다.
- ▶ 계기를 적절한 보호 외함에 설치해 지정된 주변 조건을 준수하십시오.

**주의**

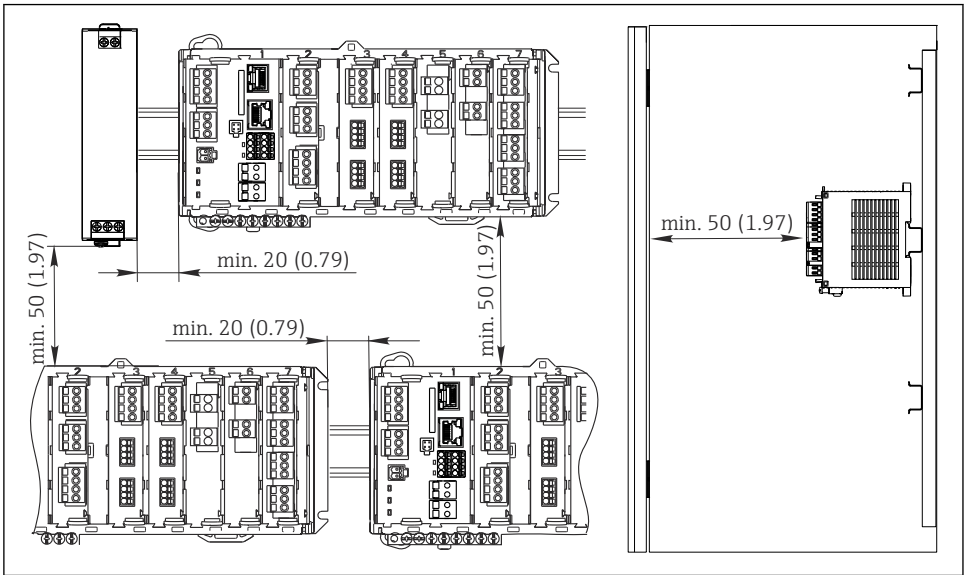
**캐비닛에서 잘못된 위치에 설치, 간격 규정 미준수**

열 축적과 주변 계기에 의한 간섭으로 오작동이 발생할 수 있습니다!

- ▶ 계기를 열원 바로 위에 두지 마십시오. 온도 사양을 준수해야 합니다.
- ▶ 계기 구성 요소는 대류 냉각을 위해 설계되었습니다 열이 축적되지 않게 하십시오. 케이 블 등으로 구멍을 뚫지 마십시오.
- ▶ 다른 계기와의 지정 거리를 준수하십시오.
- ▶ 계기를 주파수 컨버터와 고전압 계기로부터 물리적으로 분리하십시오.
- ▶ 권장 설치 방향: 수평. 지정된 주변 조건, 특히 외기 온도는 수평 설치에만 적용됩니다.
- ▶ 수직 방향도 가능합니다. 그러나 이 경우 DIN 레일에 계기를 고정하기 위해 설치 장소에 추가 고정 클립이 필요합니다.
- ▶ 용 전원 공급 장치의 권장 설치 위치: 계기 왼쪽

**다음 최소 간격 사양을 준수해야 합니다.**

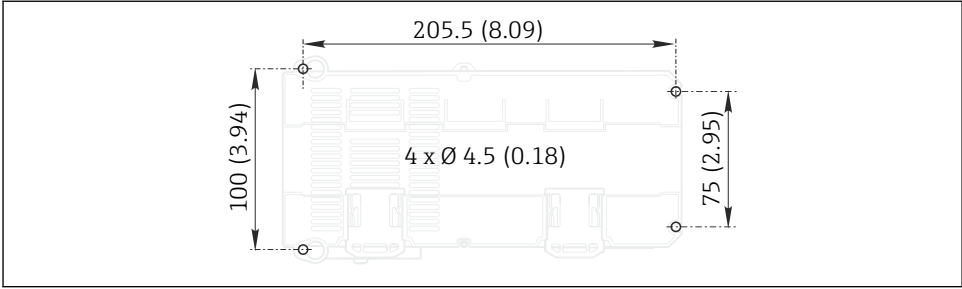
- 전원 공급 장치를 포함한 다른 계기와 캐비닛 벽에 대한 측면 거리:  
최소 20 mm (0.79 inch)
- 계기 위아래 거리와 깊이(캐비닛 도어 또는 설치된 다른 계기 제어):  
최소 50 mm (1.97 inch)



A0039736

3 최소 간격 mm (in)

#### 4.1.4 벽 설치

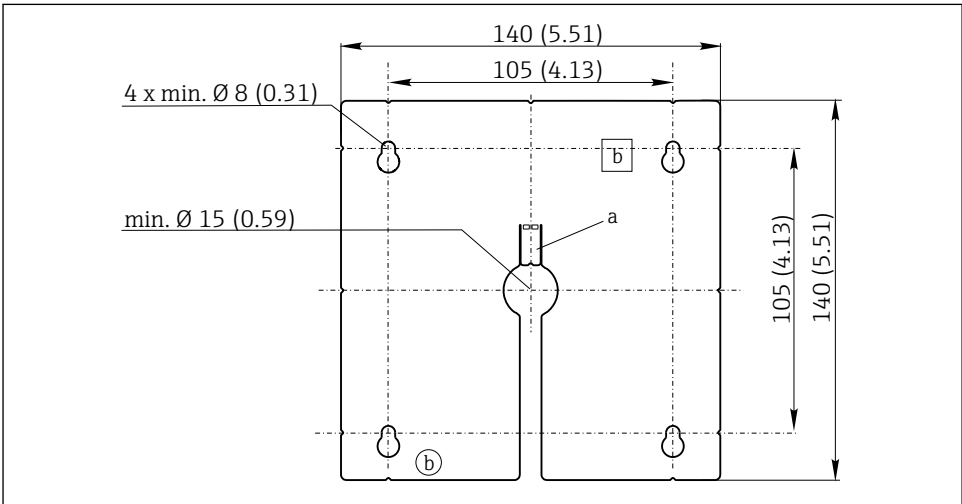


A0027859

4 벽 설치 시 드릴링 패턴 mm (in)

#### 4.1.5 외부 디스플레이 설치

**i** 설치 플레이트는 드릴링 템플릿의 역할도 합니다. 측면에 있는 표시는 드릴 구멍의 위치를 표시하는 데 도움이 됩니다.



A0025371

5 외부 디스플레이 설치 플레이트, 치수 mm (in)

- a 고정 탭
- b 생산 관련 홈, 사용자를 위한 기능 없음

### 4.1.6 디스플레이(옵션) 케이블 길이

제공된 디스플레이 케이블 길이(캐비닛 기기만 해당):

3 m (10 ft)

디스플레이 케이블의 최대 허용 길이(캐비닛 기기만 해당):

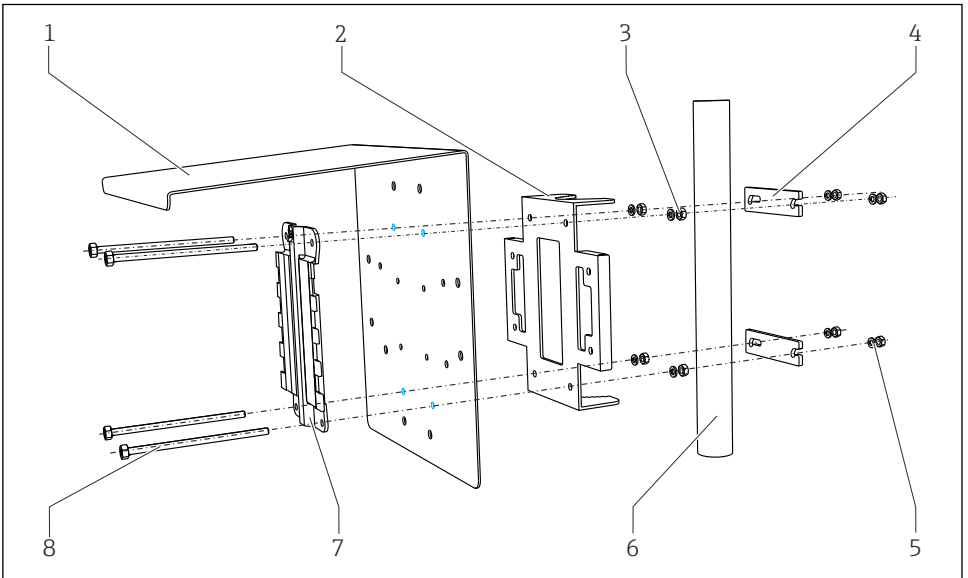
5 m (16.5 ft)

## 4.2 계기 설치 (현장 계기)

### 4.2.1 기동 설치



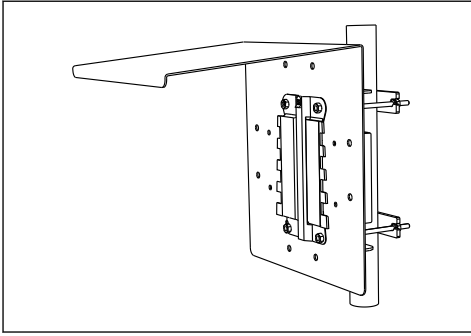
기기를 파이프, 기동 또는 레일에 설치하려면 기동 설치 키트(옵션)가 필요합니다(사각형 또는 원형, 클램핑 범위 20 ~ 61 mm (0.79 ~ 2.40")).



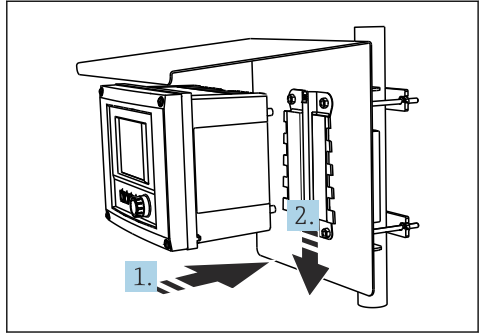
A0033044

#### 6 기동 설치

- |   |                       |   |                       |
|---|-----------------------|---|-----------------------|
| 1 | 내후성 커버(옵션)            | 5 | 스프링 와셔 및 너트(기동 설치 키트) |
| 2 | 기동 설치 플레이트(기동 설치 키트)  | 6 | 파이프 또는 레일(원형/사각형)     |
| 3 | 스프링 와셔 및 너트(기동 설치 키트) | 7 | 설치 플레이트               |
| 4 | 파이프 클램프(기동 설치 키트)     | 8 | 나사식 로드(기동 설치 키트)      |



A0033045



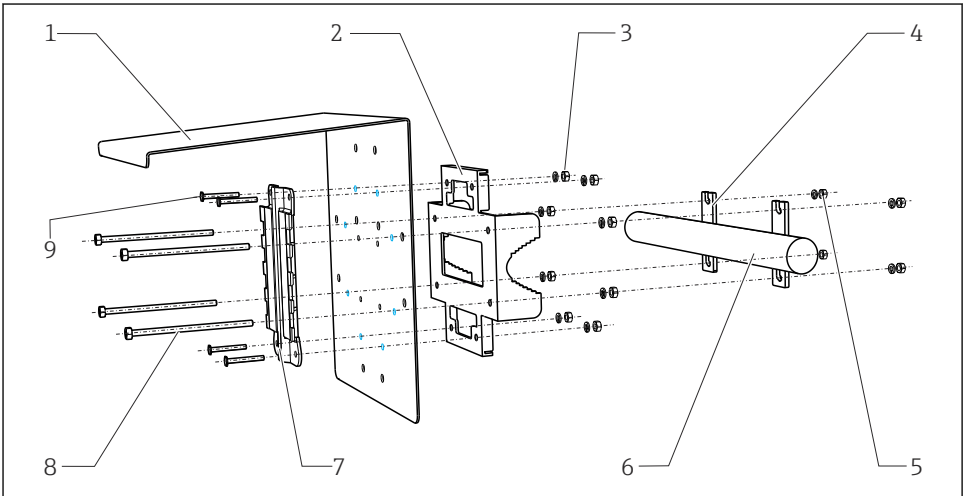
A0025885

☞ 7 기동 설치

☞ 8 기기를 장착한 후 고정

1. 기기를 설치 플레이트에 놓으십시오.
2. 기기가 고정될 때까지 설치 레일의 가이드를 따라 아래로 미십시오.

4.2.2 레일 설치

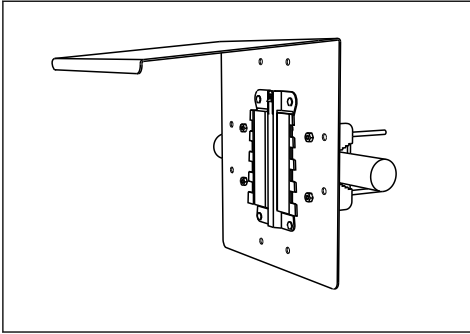


A0012668

☞ 9 레일 설치

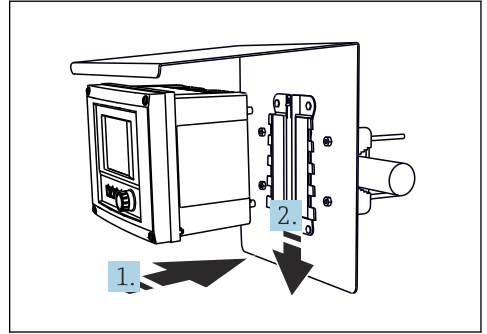
- |   |                       |   |                   |
|---|-----------------------|---|-------------------|
| 1 | 내후성 커버(옵션)            | 6 | 파이프 또는 레일(원형/사각형) |
| 2 | 기동 설치 플레이트(기동 설치 키트)  | 7 | 설치 플레이트           |
| 3 | 스프링 와셔 및 너트(기동 설치 키트) | 8 | 나사식 로드(기동 설치 키트)  |
| 4 | 파이프 클램프(기동 설치 키트)     | 9 | 나사(기동 설치 키트)      |
| 5 | 스프링 와셔 및 너트(기동 설치 키트) |   |                   |





A0025886

10 레일 설치

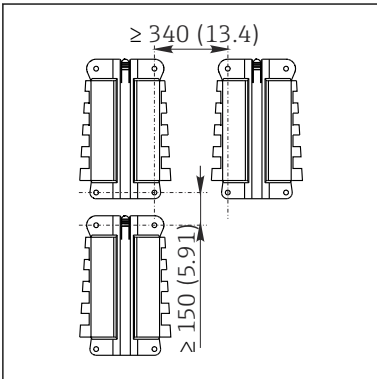


A0027803

11 기기를 장착한 후 고정

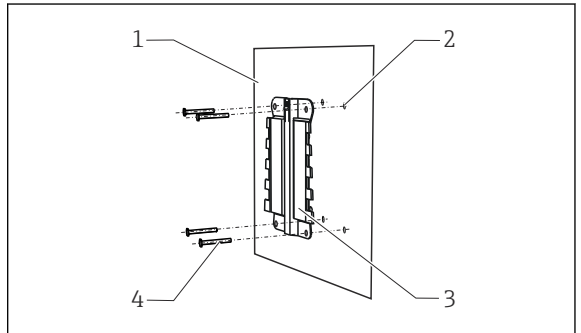
1. 기기를 설치 플레이트에 놓으십시오.
2. 기기가 고정될 때까지 설치 레일의 가이드를 따라 아래로 미십시오.

4.2.3 벽 설치



A0012686

12 설치 간격 mm (in)

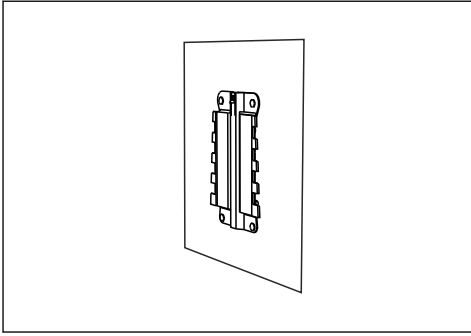


A0027798

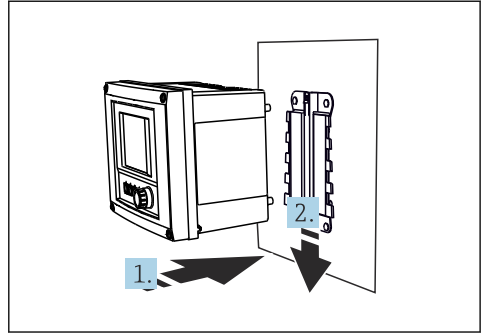
13 벽 설치

- 1 벽
- 2 드릴 구멍 4개 <sup>1)</sup>
- 3 설치 플레이트
- 4 나사 Ø 6 mm (구성품에 포함 안 됨)

<sup>1)</sup>드릴 구멍의 크기는 벽 플러그에 따라 다릅니다. 벽 플러그와 나사는 고객이 준비해야 합니다.



☞ 14 벽 설치



☞ 15 기기를 장착한 후 고정

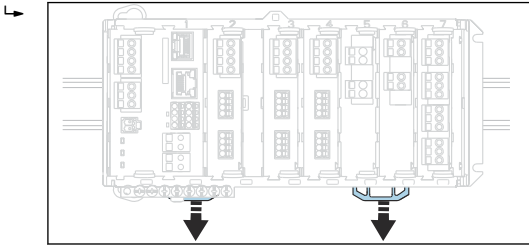
1. 기기를 설치 플레이트에 놓으십시오.
2. 기기가 고정될 때까지 설치 레일의 가이드를 따라 아래로 미십시오.

## 4.3 계기 설치(캐비닛 계기)

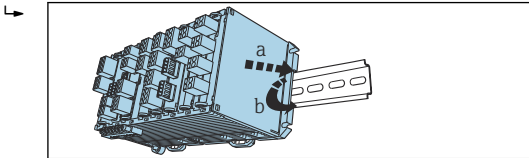
### 4.3.1 DIN 레일 설치

설치 과정은 모든 Liquiline 계기에서 동일합니다. 이 예에 나오는 계기는 CM448R입니다.

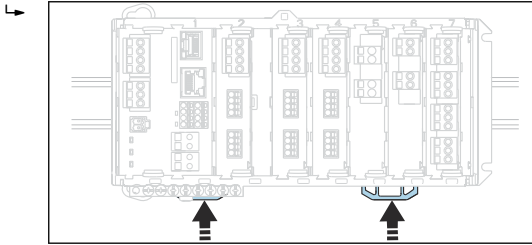
1. 출고 시에는 DIN 레일을 고정하기 위한 고정 클립이 고정되어 있습니다. 고정 클립을 아래로 당겨 푸십시오.



2. 상단부터 DIN 레일에 계기를 장착하고(a) 아래로 눌러 계기를 고정하십시오(b).



- 고정될 때까지 고정 클립을 위로 밀면 계기가 DIN 레일에 고정됩니다.



- 같은 방식으로 외부 전원 공급 장치를 설치하십시오.

### 4.3.2 벽 설치

- i** 설치 자재(나사, 도웰)는 구성품에 포함되지 않으므로 고객이 준비해야 합니다. 외부 전원 공급 장치는 DIN 레일에만 설치할 수 있습니다.

하우징 뒷면에 설치 구멍을 표시하십시오.

- 구멍을 뚫고 필요한 경우 벽 플러그를 끼우십시오.
- 하우징을 벽에 설치하십시오.

### 4.3.3 외부 디스플레이(옵션) 설치

#### **⚠ 주의**

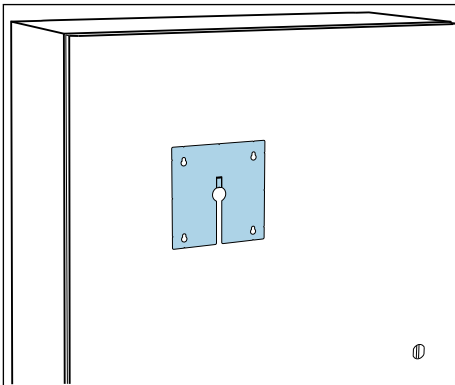
**가장자리가 날카롭고 버를 제거하지 않은 구멍**

부상을 입거나 디스플레이 케이블이 손상될 위험이 있습니다!

- ▶ 모든 구멍을 다듬고 버를 제거하십시오. 특히 디스플레이 케이블을 위한 중간 구멍의 버를 적절히 제거하십시오.

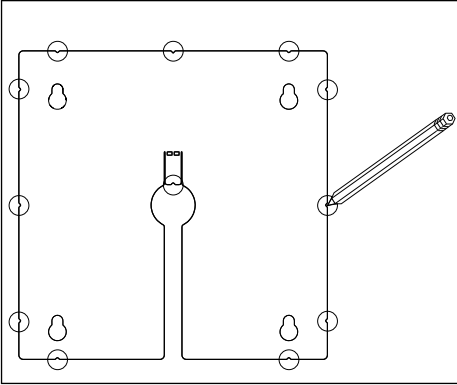
### 캐비닛 도어에 디스플레이 설치

- 



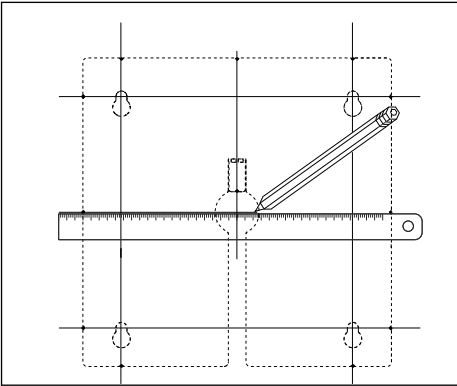
밖에서 설치 플레이트를 제어 캐비닛 도어에 대고 붙들고 계십시오. 디스플레이를 설치할 위치를 선택하십시오.

2.



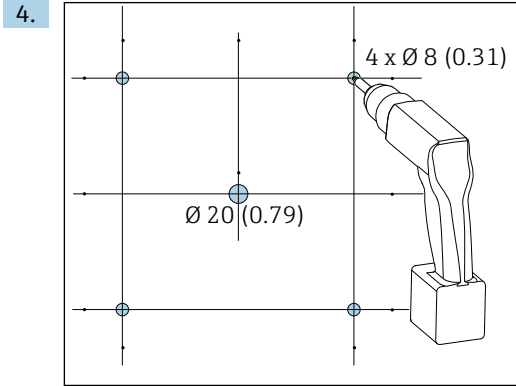
필요한 곳을 모두 표시하십시오.

3.



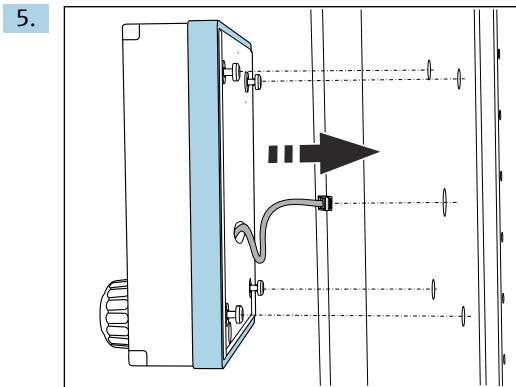
선을 그려 모든 표시를 상호 연결하십시오.

↳ 선이 교차하는 지점은 필요한 5개의 구멍 위치를 나타냅니다.



▣ 16 구멍 직경 mm (in)

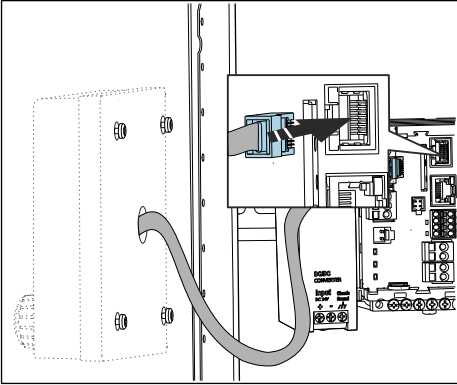
구멍을 뚫으십시오. → ▣ 5, 📄 14



중앙 구멍을 통해 디스플레이 케이블을 당기십시오.

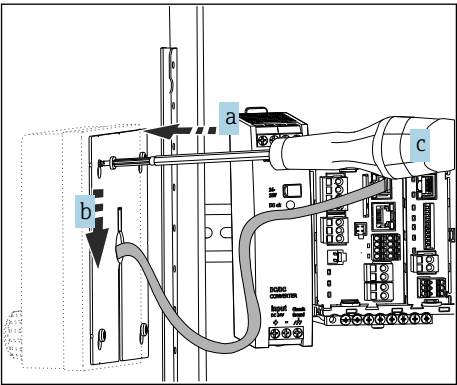
6. Torx 나사를 마지막 반 바퀴까지 풀고(아직 끼워진 상태) 4개의 외부 구멍을 통해 외부에서 디스플레이를 장착하십시오. 고무 프레임(썸, 파란색으로 강조된 부분)이 손상되지 않게 하고 도어 표면에 적절히 배치하십시오.

7.



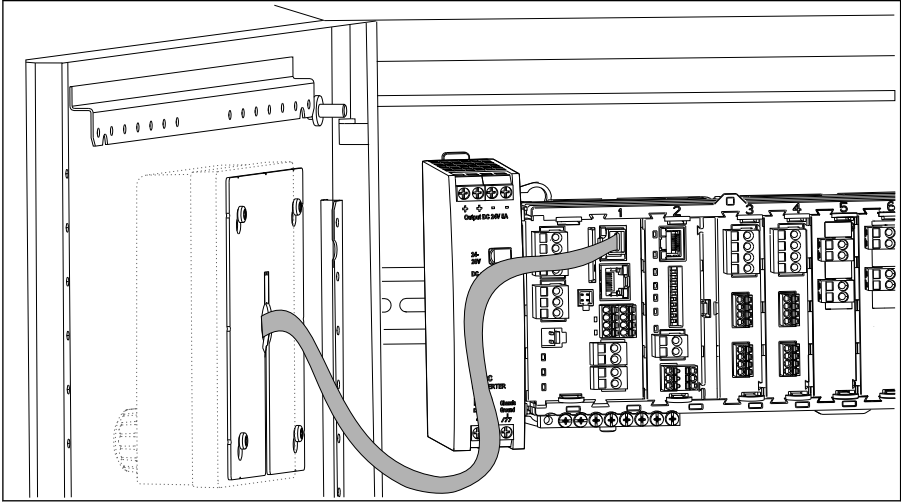
디스플레이 케이블을 베이스 모듈의 RJ-45 소켓에 끼우십시오. RJ-45 소켓에는 **Display**라고 표시되어 있습니다.

8.



설치 플레이트를 나사 위에 놓고(a) 아래로 민 다음(b) 나사를 조이십시오(c).

↳ 이제 디스플레이 설치가 완료되어 사용할 수 있습니다.



17 설치된 디스플레이

### 주의

#### 잘못된 설치

손상 및 오작동 가능성

- ▶ 캐비닛 도어를 닫을 때 케이블이 끼지 않도록 배선하십시오.
- ▶ 베이스 모듈에서 **Display** 표시가 있는 RJ45 소켓에만 디스플레이 케이블을 연결하십시오.

## 4.4 설치 후 점검

1. 설치 후 트랜스미터의 손상 여부를 점검하십시오.
2. 트랜스미터가 (내후성 커버 등에 의해) 비와 직사광선으로부터 보호되는지 점검하십시오.
3. 설치 후 모든 기기(컨트롤러, 전원 공급 장치, 디스플레이)의 손상 여부를 점검하십시오.
4. 지정된 설치 간격을 준수했는지 점검하십시오.
5. 모든 고정 클립이 고정되었고 기기 구성 요소가 DIN 레일에 안전하게 설치되었는지 점검하십시오.
6. 설치 장소에서 온도 제한을 준수하는지 점검하십시오.

## 5 전기 연결

### 5.1 계기 연결

#### ⚠ 경고

**기기에는 전기가 흐릅니다!**

잘못 연결하면 부상을 입거나 사망에 이를 수 있습니다!

- ▶ 전기 연결은 전기 기술자만 수행할 수 있습니다.
- ▶ 전기 기술자는 이 사용 설명서의 내용을 읽고 숙지해야 하며, 사용 설명서에 명시된 지침을 준수해야 합니다.
- ▶ 연결 작업을 시작하기 **전에** 케이블에 전압이 없음을 확인하십시오.

#### 주의

**기기에는 전원 스위치가 없습니다!**

- ▶ 설치 장소에서 기기 근처에 보호 회로 차단기를 설치하십시오.
- ▶ 회로 차단기는 스위치 또는 전원 스위치여야 하고, 기기의 회로 차단기라는 라벨이 붙어 있어야 합니다.
- ▶ 24 V 공급 전압 기기의 경우 전원 공급 지점에서 이중 또는 강화 절연을 통해 위험한 활선으로부터 전원 공급 장치를 절연해야 합니다.

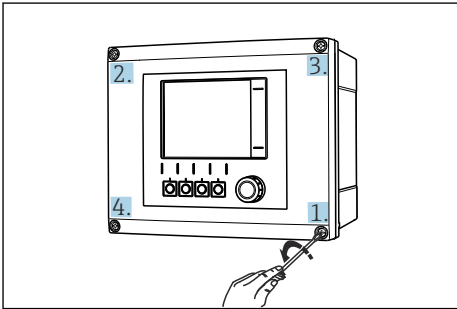
#### 5.1.1 하우징 열기

#### 주의

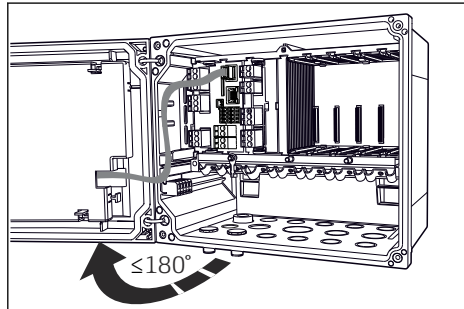
**뾰족하거나 날카로운 공구**

부적절한 공구를 사용하면 하우징이 굽히거나 찢어 손상되어 하우징의 누설 방지 성능에 부정적인 영향을 줄 수 있습니다!

- ▶ 날카롭거나 뾰족한 물체(예: 칼)를 사용해 하우징을 열지 마십시오.
- ▶ 적절한 십자형 스크류드라이버만 사용하십시오.



☐ 18 십자 드라이버를 사용해 하우징 나사를 대각선 순서로 풀기

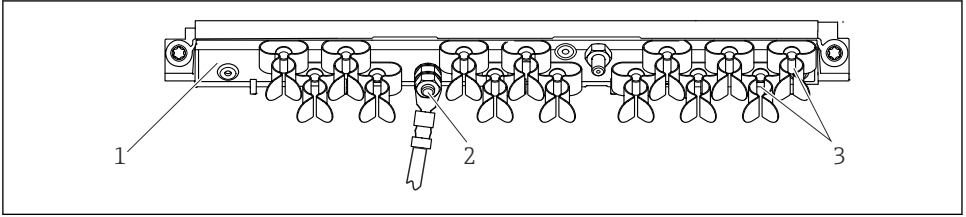


☐ 19 디스플레이 커버 열기, 최대 개방 각도 180°(설치 위치에 따라 다름)

1. 하우징 나사를 십자형으로 푸십시오.
2. 하우징을 닫으려면 마찬가지로 대각선 순서로 나사를 조이십시오.



### 5.1.2 케이블 설치 레일



A0048299

☐ 20 케이블 설치 레일 및 관련 기능(현장 계기)

- 1 케이블 설치 레일
- 2 나사 볼트(보호 접지 연결, 중앙 접지점)
- 3 케이블 클램프(센서 케이블 고정 및 접지)

### 5.1.3 케이블 차폐 연결

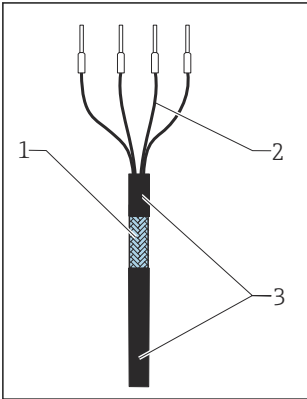
센서, Fieldbus 및 이더넷 케이블은 차폐 케이블이어야 합니다.



가능한하면 중단된 정품 케이블만 사용하십시오.

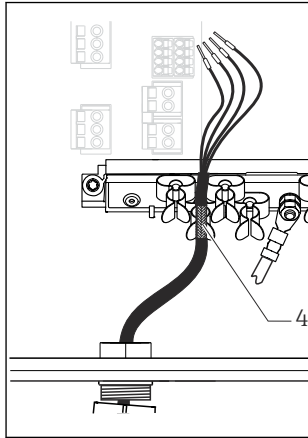
케이블 클램프의 클램핑 범위: 4~11 mm (0.16~0.43 in)

케이블 샘플(제공된 오리지널 케이블과 반드시 일치하지는 않음)



☐ 21 중단 케이블

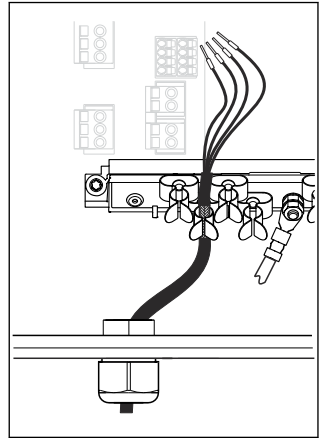
- 1 외부 차폐(노출됨)
- 2 패루이 설치된 케이블 코어
- 3 케이블 외피(절연)



A0045763

☐ 22 접지 클램프에 케이블 연결

- 4 접지 클램프



A0045764

☐ 23 접지 클램프에 케이블 고정

케이블 차폐는 접지 클램프를 사용해 접지됩니다.<sup>1)</sup>

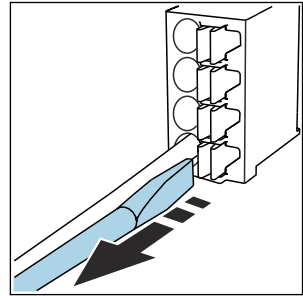
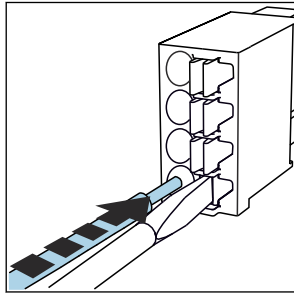
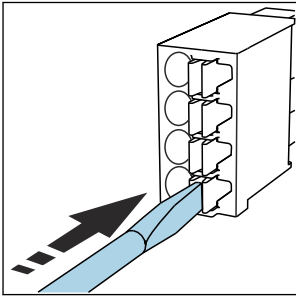
1) "보호 등급 보장" 섹션의 지침을 참조하십시오. (→ ☐ 43)

1. 하우징 바닥에 있는 적절한 케이블 글랜드를 푸십시오.
2. 더미 플러그를 제거하십시오.
3. 글랜드가 올바른 방향을 향하도록 글랜드를 케이블 끝에 장착하십시오.

4. 케이블을 글랜드에 넣고 하우징으로 당기십시오.
5. 노출된 케이블 차폐가 케이블 클램프 중 하나에 맞고 케이블 코어가 전자 장치 모듈의 연결 플러그까지 쉽게 도달하도록 케이블을 하우징에 배선하십시오.
6. 케이블 클램프에 케이블을 연결하십시오.
7. 케이블을 고정하십시오.
8. 배선도에 따라 케이블 코어를 연결하십시오.
9. 밖에서 케이블 글랜드를 조이십시오.

### 5.1.4 케이블 단자

#### Memosens 및 PROFIBUS/RS485 연결용 플러그인 단자



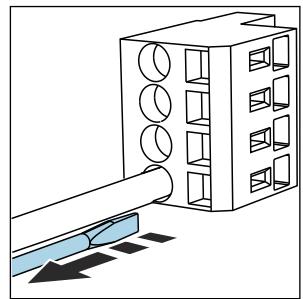
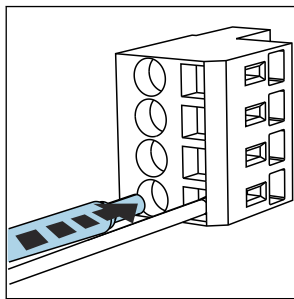
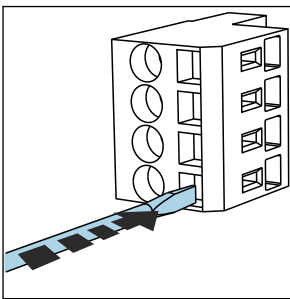
▶ 스크류드라이버를 클립에 대고 누르십시오(단자 열기).

▶ 끝까지 케이블을 끼우십시오.

▶ 스크류드라이버를 제거하십시오(단자 닫기).

**i** 연결 후 모든 케이블 엔드가 단단하게 고정되었는지 확인하십시오. 특히 중단된 케이블 엔드는 끝까지 올바르게 끼우지 않으면 쉽게 헐거워집니다.

#### 모든 다른 플러그인 단자

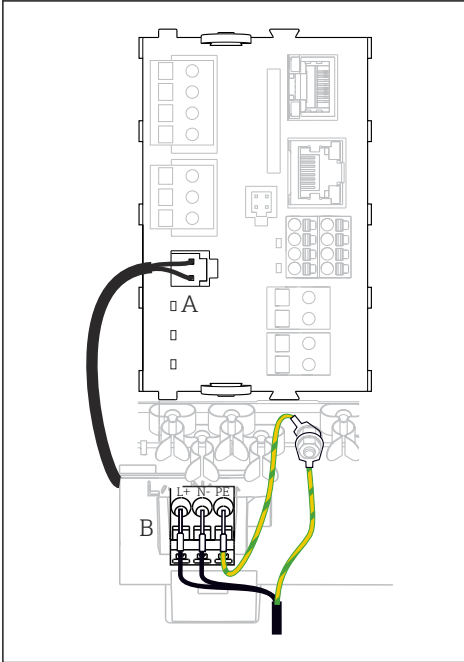


▶ 스크류드라이버를 클립에 대고 누르십시오(단자 열기).

▶ 끝까지 케이블을 끼우십시오.

▶ 스크류드라이버를 제거하십시오(단자 닫기).

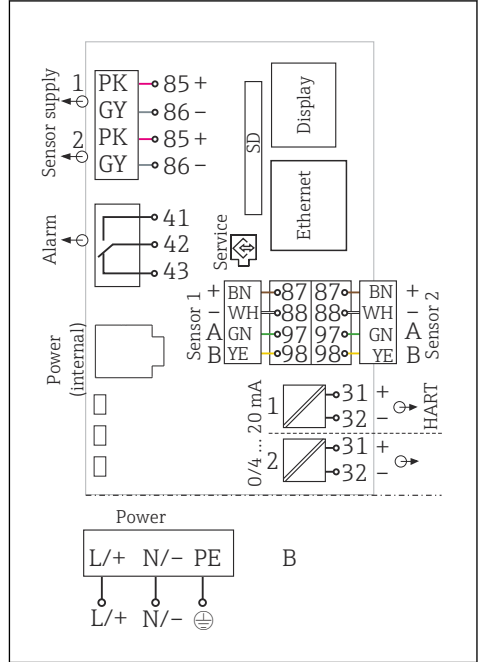
5.1.5 의 공급 전압 연결



A0039626

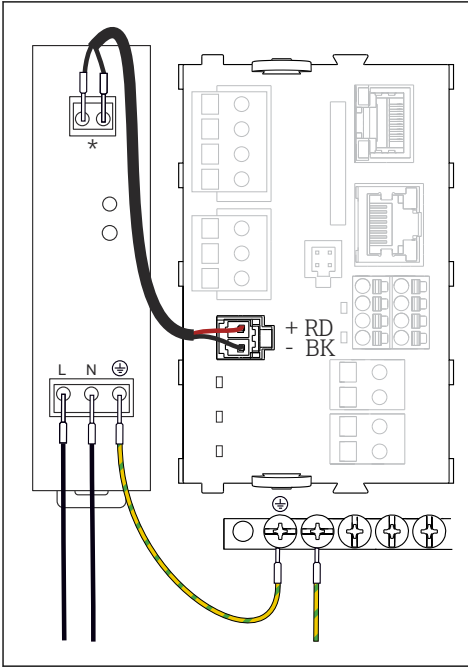
24 BASE2-E의 예를 사용한 전원 공급 장치 연결(현장 계기)

- A 내부 전원 공급 케이블
- B 확장 전원 공급 장치

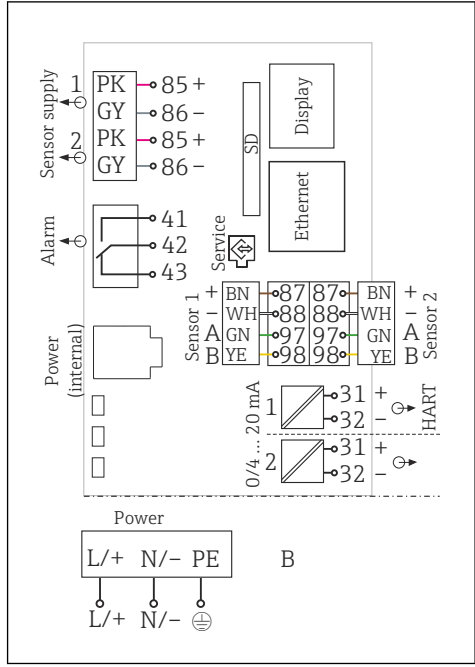


A0039624

25 BASE2-E 및 확장 전원 공급 장치(B)의 예를 사용한 전체 배선도



A0039668



A0039624

☞ 26 BASE2-E의 예를 사용한 전원 공급 장치 연결(캐비닛 계기)

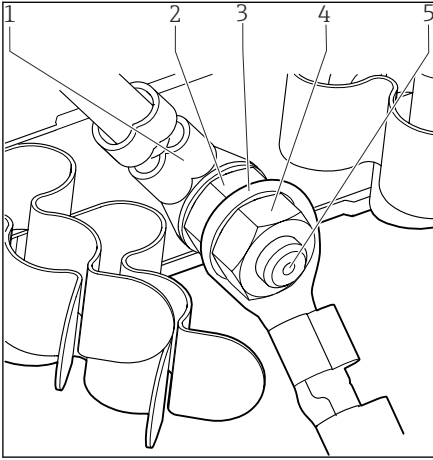
☞ 27 BASE2-E 및 외부 전원 공급 장치(B)의 예를 사용한 전체 배선도

\* 할당은 전원 공급 장치에 따라 다릅니다. 올바르게 연결되었는지 확인하십시오.

**i** 두 계기 버전은 제공된 전원 공급 장치와 전원 공급 장치 케이블로만 작동할 수 있습니다. 전원 공급 장치 사용 설명서에 나오는 정보에도 유의하십시오.

**공급 전압 연결**

1. 전원 공급 케이블을 적절한 케이블 인입구에 넣고 하우징으로 배선하십시오.
2. 전원 공급 장치의 보호 접지를 케이블 설치 레일에 제공된 나사 볼트에 연결하십시오.
3. 설치 장소에서 보호 접지 또는 접지 준비: 접지 케이블(최소 0.75 mm<sup>2</sup> (18 AWG에 해당)<sup>1)</sup>을 준비하십시오! 접지 케이블도 케이블 인입구에 넣고 케이블 설치 레일의 나사 볼트에 연결하십시오. 너트를 1 Nm으로 조이십시오.
4. 배선도에 따라 케이블 코어 L 및 N (100 ~ 230 V AC) 또는 + 및 - (24 V DC)를 전원 공급 장치의 플러그인 단자에 연결하십시오.



- 1 전원 공급 장치의 보호 접지
- 2 톱니 와셔 및 너트
- 3 보호 접지/접지, 설치 장소에서 준비(최소 0.75 mm<sup>2</sup> (≒ 18 AWG))<sup>1)</sup>
- 4 톱니 와셔 및 너트
- 5 설치 볼트

☞ 28 보호 접지 또는 접지 연결

- 1) 10 A 정격 퓨즈 사용 시, 16 A 정격 퓨즈의 경우 보호 접지 / 접지 케이블의 단면적이 1.5 mm<sup>2</sup> (≒ 14 AWG) 이상이어야 합니다.

### 주의

#### 엔드 슬리브 또는 개방형 케이블 러그가 장착된 보호 접지/접지 케이블

보호 접지(2)의 너트를 풀면 보호 기능이 손실됩니다!

- ▶ 보호 접지 또는 접지 케이블을 나사 볼트에 연결하려면 DIN 46211, 46225, form A에 따라 밀폐형 케이블 러그가 장착된 케이블만 사용하십시오.
- ▶ 접지 케이블의 너트를 1 Nm으로 조였는지 확인하십시오.
- ▶ 엔드 슬리브 또는 개방형 케이블 러그가 장착된 보호 접지 또는 접지 케이블을 나사 볼트에 연결하지 마십시오!

### 주의

#### 잘못된 연결 및 분리되지 않은 케이블 배선

신호 또는 디스플레이 케이블에 간섭이 발생하거나 측정값이 부정확하거나 디스플레이 오류가 발생할 수 있습니다!

- ▶ 디스플레이 케이블의 케이블 차폐를 PE(계기의 단자 스트립)에 연결하지 마십시오!
- ▶ 제어 캐비닛의 신호/디스플레이 케이블을 활선으로부터 분리해 배선하십시오.

## 5.2 센서 연결

### 5.2.1 비방폭 지역용 지원 센서 유형

#### Memosens 프로토콜 지원 센서

센서 종류	센서 케이블	센서
추가 내부 전원 공급 장치가 없는 디지털 센서	플러그인 연결 및 유도 신호 전송	<ul style="list-style-type: none"> <li>▪ pH 센서</li> <li>▪ ORP 센서</li> <li>▪ 결합형 센서</li> <li>▪ 산소 센서(전류 측정식 및 광학식)</li> <li>▪ 전도도의 전도성 측정을 이용하는 전도도 센서</li> <li>▪ 염소 센서(소독)</li> </ul>
	고정 케이블	전도도의 유도성 측정을 이용하는 전도도 센서
추가 내부 전원 공급 장치가 있는 디지털 센서	고정 케이블	<ul style="list-style-type: none"> <li>▪ 프로세스 분광기</li> <li>▪ 탁도 센서</li> <li>▪ 인터페이스 측정 센서</li> <li>▪ 분광 흡수 계수(SAC) 측정 센서</li> <li>▪ 질산염 센서</li> <li>▪ 광학 산소 센서</li> <li>▪ 이온 감응 센서</li> </ul>

다음 규칙은 CUS71D 센서를 연결하는 경우에 적용됩니다.

- Memosens 입력의 최대 개수는 2개로 제한됩니다.
- CUS71D와 다른 센서의 모든 조합이 가능합니다.

### 5.2.2 방폭 지역용 지원 센서 유형

#### Memosens 프로토콜 지원 센서

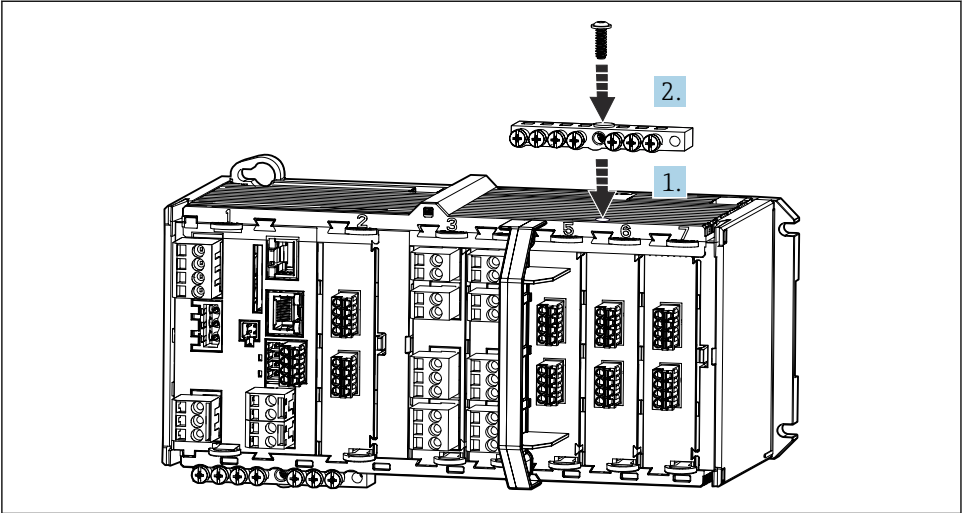
센서 종류	센서 케이블	센서
추가 내부 전원 공급 장치가 없는 디지털 센서	플러그인 연결 및 유도 신호 전송	<ul style="list-style-type: none"> <li>▪ pH 센서</li> <li>▪ ORP 센서</li> <li>▪ 결합형 센서</li> <li>▪ 산소 센서(전류 측정식 및 광학식)</li> <li>▪ 전도도의 전도성 측정을 이용하는 전도도 센서</li> <li>▪ 염소 센서(소독)</li> </ul>
	고정 케이블	전도도의 유도성 측정을 이용하는 전도도 센서



폭발 위험이 있는 환경에서 사용하기 위한 본질 안전 센서는 센서 통신 모듈 타입 2DS Ex-i에만 연결할 수 있습니다. 인증서에 포함된 센서만 연결할 수 있습니다(XA 참조).

베이스 모듈의 비 Ex 센서 연결부는 비활성화되어 있습니다.

### 5.2.3 센서 통신 모듈 2DS Ex-i의 단자 스트립 연결캐비닛 계기

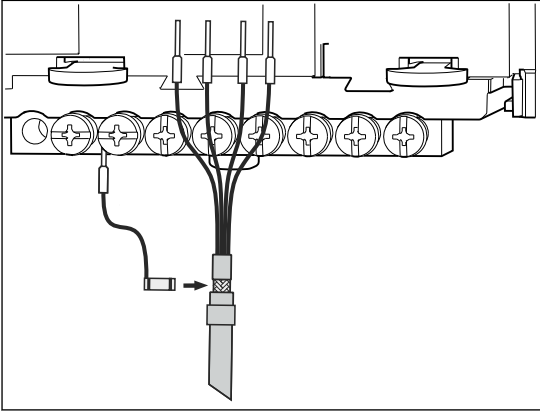


A0045451

1. 센서 통신 모듈 2DS Ex-i의 나사산 위에 가운데 구멍이 있는 케이블 덕트를 설치하십시오.
2. 케이블 덕트를 조이십시오.
3. 케이블 덕트의 접지를 설정하십시오(예: 베이스 모듈의 케이블 덕트를 통해). 이러한 용도로 제공된 녹색/노란색 케이블을 사용하십시오.

### 5.2.4 기능 접지 연결(캐비닛 계기)

항상 단자 스트립을 캐비닛에 있는 중앙 노드의 PE와 연결해야 합니다. 전도체를 Memosens 케이블과 함께 제공된 케이블 클램프와 함께 사용해 기능 접지를 기기의 단자 스트립에 연결해야 합니다.



☞ 29 기능 접지 연결

**i** 단자 스트립에 있는 각 나사에 하나의 기능 접지만 연결해야 합니다. 그렇지 않을 경우 차폐가 보장되지 않습니다.

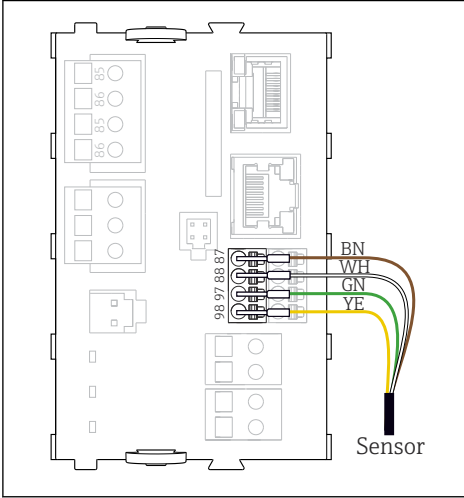
### 5.2.5 비방폭 지역용 센서 연결

#### 연결 유형

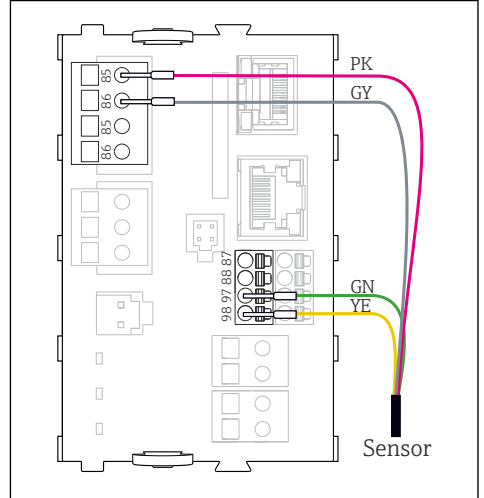
- 센서 케이블을, 2DS Memosens 모듈, 기본 모듈-E(☞ 30 ff.)의 단자 커넥터에 직접 연결(Memosens 센서만 해당)
- Memosens 센서 옵션: 계기 아래쪽에 있는 M12 센서 소켓에 연결된 센서 케이블 플러그(현장 계기)  
이 연결 유형은 계기가 이미 공장에서 배선됩니다(☞ 34).



센서 케이블 직접 연결



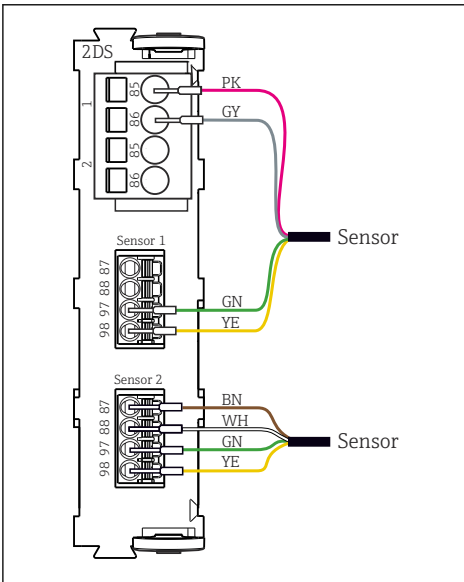
A0039629



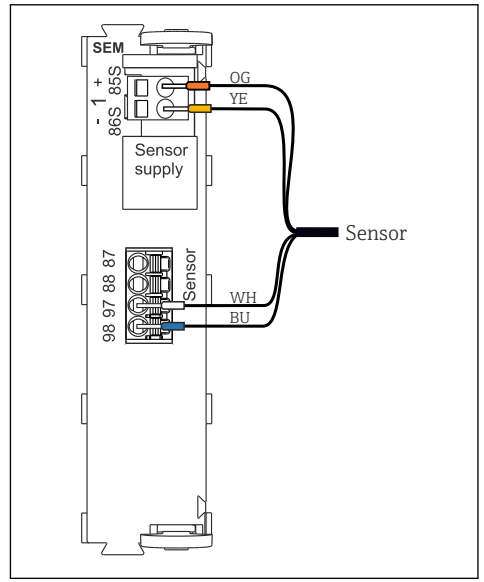
A0039622

30 추가 공급 전압이 없는 Memosens 센서

31 추가 공급 전압이 있는 Memosens 센서



A0033206



A0041609

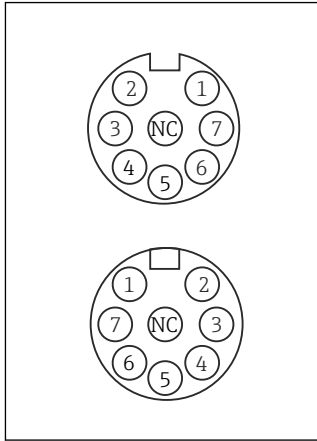
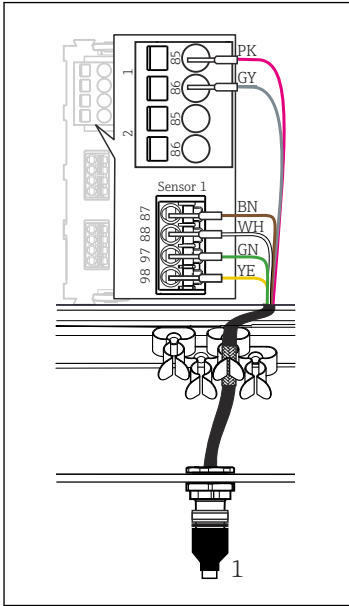
32 센서 모듈 2DS에서 추가 공급 전압이 있거나 없는 센서

33 SEM 모듈에 분광기 연결

**i** **싱글채널 계기의 경우:**  
기본 모듈의 왼쪽 Memosens 입력을 사용해야 합니다!

**M12 연결을 통한 Memosens 연결(현장 계기만 해당)**

비방폭 지역 연결만 해당



M12 소켓이 사전 설치된 계기 버전은 납땜 후 바로 배선할 수 있습니다.

**M12 소켓이 사전 설치되지 않은 버전**

1. 하우징 베이스의 적절한 구멍에 M12 소켓(액세서리)을 끼우십시오.
2. 배선도에 따라 케이블을 Memosens 단자에 연결하십시오.

**센서 연결**

- ▶ 센서 케이블 커넥터(→ 34 항목 1)를 M12 소켓에 직접 연결하십시오.

다음에 주의하십시오.

- M12 소켓에 연결하는 센서의 종류에 상관없이 내부 계기 배선은 항상 동일합니다(플러그 앤 플레이).
- 신호 또는 전원 공급 케이블은 PK 및 GY 전원 공급 케이블이 사용되거나(예: 광학 센서) 사용되지 않는(예: pH 또는 ORP 센서) 방식으로 센서 헤드에 할당됩니다.

35 M12 할당, 위: 소켓 아래: 커넥터(각각 평면도)

- 1 PK (24 V)
- 2 GY (접지 24 V)
- 3 BN (3 V)
- 4 WH (접지 3 V)
- 5 GN (Memosens)
- 6 YE (Memosens)
- 7, 연결되지 않음
- NC

34 M12 연결(예: 센서 모듈)

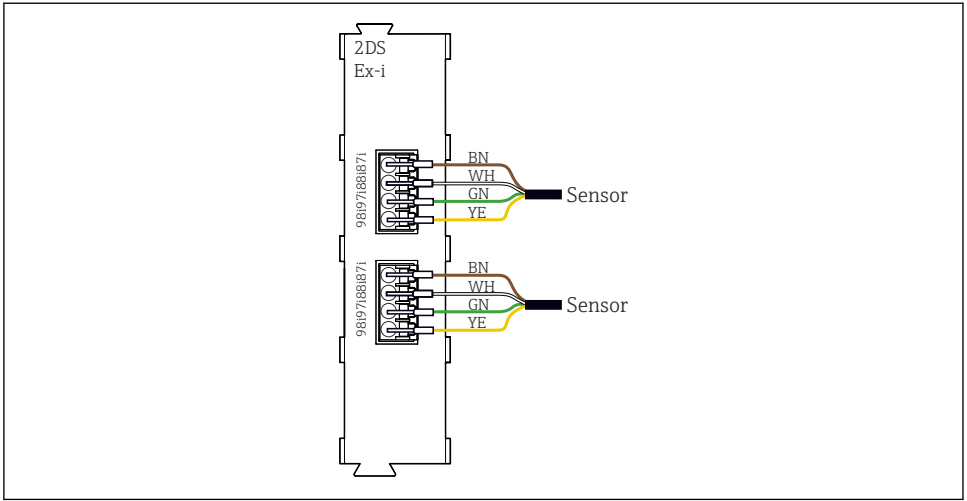
- 1 M12 커넥터가 장착된 센서 케이블

**i** 본질 안전 센서가 센서 통신 모듈 유형 2DS Ex-i와 함께 트랜스미터에 연결된 경우 M12 플러그인 연결이 허용되지 않습니다.

**5.2.6 방폭 지역용 센서 연결**

**센서 케이블 직접 연결**

- ▶ 센서 케이블을 센서 통신 모듈 2DS Ex-i의 단자 커넥터에 연결하십시오.



A0045659

36 센서 통신 모듈 타입 2DS Ex-i에 추가 공급 전압이 없는 센서

**i** 폭발 위험이 있는 환경에서 사용하기 위한 본질 안전 센서는 센서 통신 모듈 타입 2DS Ex-i에만 연결할 수 있습니다. 인증서에 포함된 센서만 연결할 수 있습니다(XA 참조).

### 5.3 추가 입력, 출력 또는 릴레이 연결

#### ⚠경고

#### 모듈을 덮지 않음

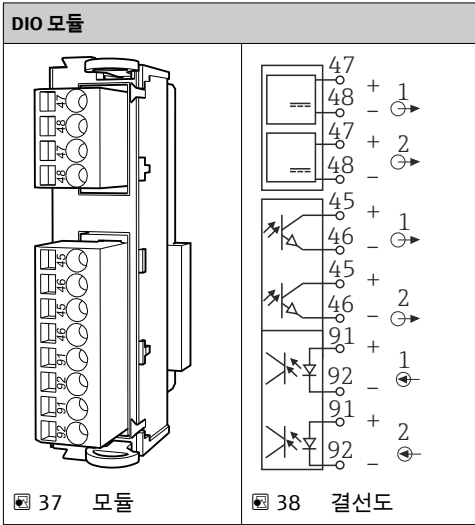
충격으로부터 보호되지 않습니다. 감전 위험이 있습니다!

- ▶ **비방폭 지역용** 하드웨어 교체 또는 확장: 항상 왼쪽에서 오른쪽으로 슬롯을 채우십시오. 틈을 남기지 마십시오.
- ▶ **비방폭 지역용** 계기의 경우 슬롯이 모두 채워지지 않은 경우 항상 마지막 모듈의 오른쪽에 있는 슬롯에 더미 커버나 엔드 커버를 끼우십시오. 그러면 장치가 충격으로부터 보호됩니다.
- ▶ 특히 릴레이 모듈(2R, 4R, AOR)의 경우 충격으로부터 보호되는지 확인하십시오.
- ▶ **방폭 지역용** 하드웨어는 변경할 수 없습니다. 제조사의 서비스 팀만 인증 계기를 다른 인증 계기 버전으로 변경할 수 있습니다. 여기에는 2DS Ex-i 모듈이 내장된 트랜스미터의 모든 모듈뿐만 아니라 비본질 안전 모듈과 관련된 변경 사항이 포함됩니다.

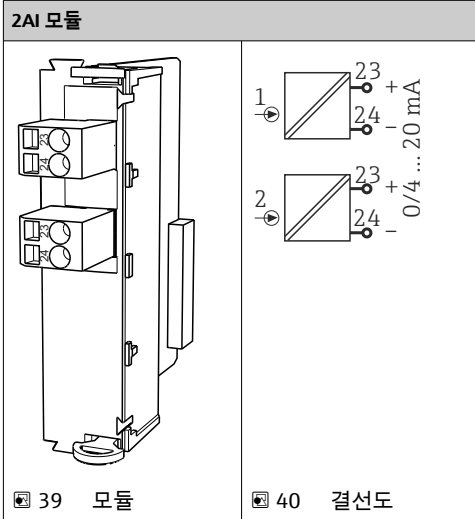
**i** 단자 스트립(캐비닛 계기)을 사용해 케이블 차폐를 연결합니다.

- ▶ 추가 차폐가 필요하면 고객이 준비한 단자대를 통해 제어 캐비닛의 중앙에 있는 PE와 연결하십시오.

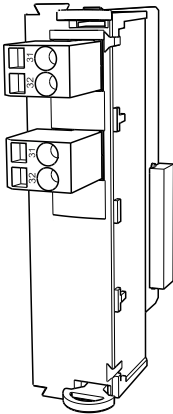
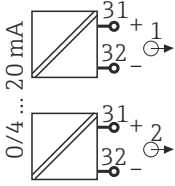
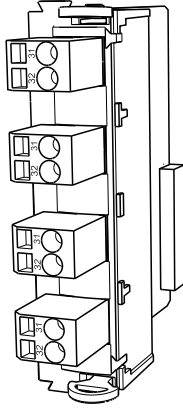
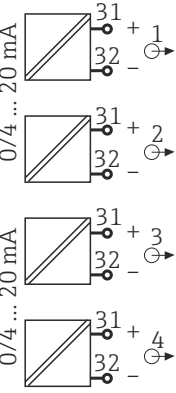
### 5.3.1 디지털 입력 및 출력



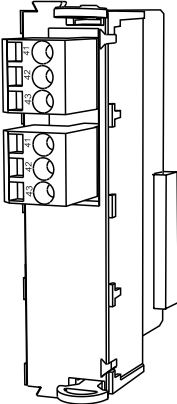
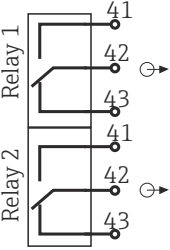
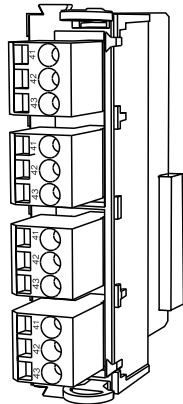
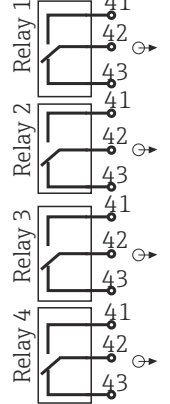
### 5.3.2 전류 입력



### 5.3.3 전류 출력

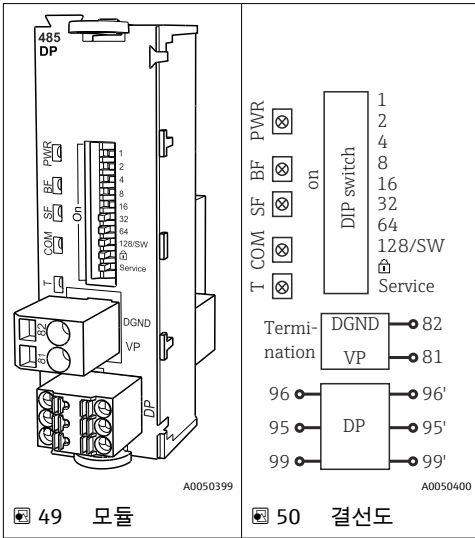
2AO		4AO	
	<p>0/4... 20 mA</p> 		<p>0/4... 20 mA</p> 
<p>41 모듈</p>	<p>42 결선도</p>	<p>43 모듈</p>	<p>44 결선도</p>

### 5.3.4 릴레이

2R 모듈		4R 모듈	
			
<p>45 모듈</p>	<p>46 결선도</p>	<p>47 모듈</p>	<p>48 결선도</p>

## 5.4 PROFIBUS 또는 Modbus 485 연결

### 5.4.1 모듈 485DP



단자	PROFIBUS DP
95	A
96	B
99	연결되지 않음
82	DGND
81	VP

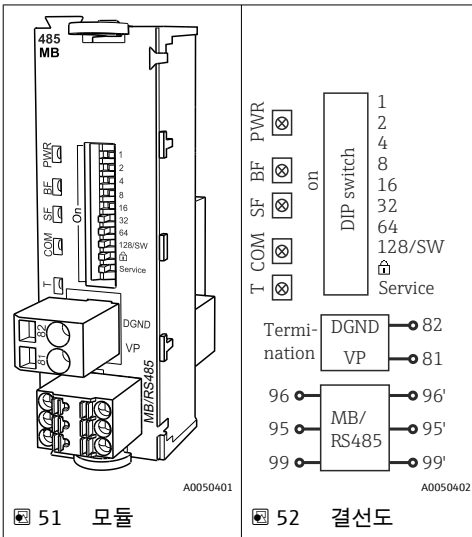
### 모듈 전면의 LED

LED	이름	색	설명
PWR	전원	GN	공급 전압이 인가되고 모듈이 초기화됨
BF	버스 오류	RD	버스 오류
SF	시스템 오류	RD	계기 오류
COM	통신	YE	PROFIBUS 메시지가 송수신됨
T	버스 중단	YE	<ul style="list-style-type: none"> <li>▪ 꺼짐 = 중단 없음</li> <li>▪ 켜짐 = 중단 사용</li> </ul>

### 모듈 전면의 DIP 스위치

DIP	기본 설정	할당
1-128	ON	버스 주소(→ "시운전/통신")
	OFF	쓰기 보호: "ON" = 설정이 버스를 통해서서는 불가능하고 로컬 작업을 통해서만 가능
서비스	OFF	스위치에 기능이 없음

### 5.4.2 모듈 485MB



단자	Modbus RS485
95	B
96	A
99	C
82	DGND
81	VP

### 모듈 전면의 LED

LED	이름	색	설명
PWR	전원	GN	공급 전압이 인가되고 모듈이 초기화됨
BF	버스 오류	RD	버스 오류
SF	시스템 오류	RD	계기 오류
COM	통신	YE	Modbus 메시지가 송수신됨
T	버스 중단	YE	<ul style="list-style-type: none"> <li>▪ 꺼짐 = 중단 없음</li> <li>▪ 켜짐 = 중단 사용</li> </ul>

### 모듈 전면의 DIP 스위치

DIP	기본 설정	할당
1-128	ON	버스 주소(→ "시운전/통신")
⌵	OFF	쓰기 보호: "ON" = 설정이 버스를 통해서 불가능하고 로컬 작업을 통해서만 가능
서비스	OFF	스위치에 기능이 없음

### 5.4.3 M12 플러그를 통한 연결(현장 계기만 해당)

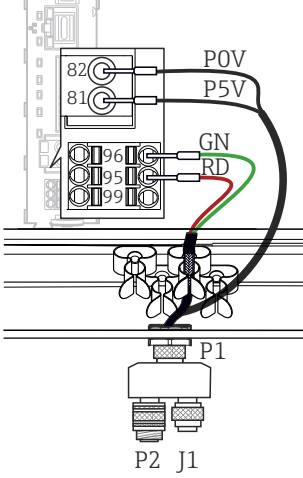
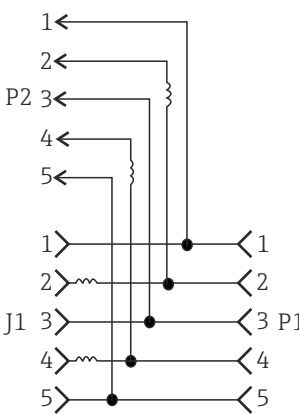
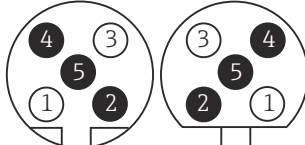
#### PROFIBUS DP

M12 Y섹션	M12 Y섹션의 배선	플러그 및 소켓의 핀 할당
<p>53 M12 플러그인 커넥터</p>	<p>54 배선</p>	<p>55 플러그(왼쪽) 및 소켓(오른쪽)</p> <p>1 P5V, 외부 중단 저항에 5V 전원 공급 2 A 3 P0V, P5V의 기준 전위 4 B 5 n.c., 연결 안 됨 * 차폐</p>

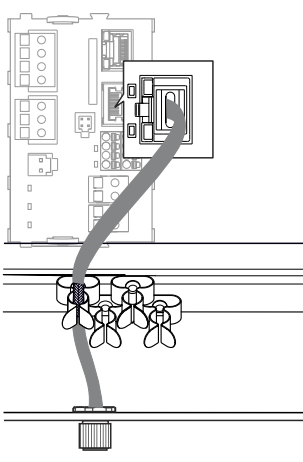
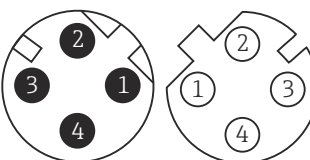
**i** M12 Y 섹션을 사용할 경우 최대 데이터 전송 속도는 1.5 MBit/s로 제한됩니다. 직접 배선의 경우 최대 데이터 전송 속도는 12 MBit/s입니다.



**Modbus RS485**

M12 Y 색선	M12 Y 색선의 배선	플러그 및 소켓의 핀 할당
 <p>56 M12 플러그인 커넥터</p>	 <p>57 배선</p>	 <p>58 플러그(왼쪽) 및 소켓(오른쪽)</p> <ul style="list-style-type: none"> <li>1 P5V, 외부 종단 저항에 5V 전원 공급</li> <li>2 A</li> <li>3 P0V, P5V의 기준 전위 B</li> <li>4 n.c., 연결 안 됨</li> <li>* 차폐</li> </ul>

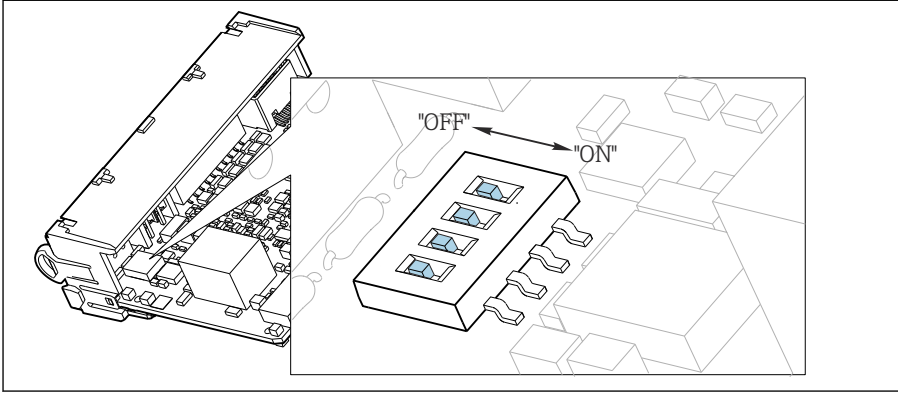
**이더넷, 웹 서버, PROFINET**

내부 연결	플러그 및 소켓의 핀 할당
 <p>59 이더넷 소켓</p>	 <p>60 플러그(왼쪽) 및 소켓(오른쪽)</p> <ul style="list-style-type: none"> <li>1 Tx+</li> <li>2 Rx+</li> <li>3 Tx-</li> <li>4 Rx-</li> </ul> <p>차폐 (나사)</p>

### 5.4.4 버스 중단

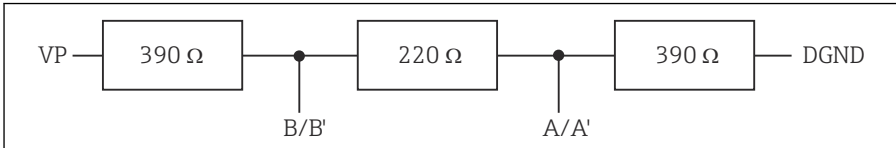
버스를 중단하는 2가지 방법이 있습니다.

#### 1. 내부 중단(모듈 보드의 DIP 스위치 사용)



☐ 61 내부 중단용 DIP 스위치

- ▶ 핀셋 등의 적절한 도구를 사용해 DIP 스위치 4개 모두를 "ON" 위치로 이동하십시오.
  - ↳ 내부 중단이 사용됩니다.



☐ 62 내부 종단의 구조

#### 2. 외부 중단

모듈 보드의 DIP 스위치를 "OFF" 위치에 두십시오(기본 설정).

- ▶ 5 V 전원 공급을 위해 모듈 485DP 또는 485MB의 전면에 있는 단자 81 및 82에 외부 종단을 연결하십시오.
  - ↳ 외부 종단이 사용됩니다.

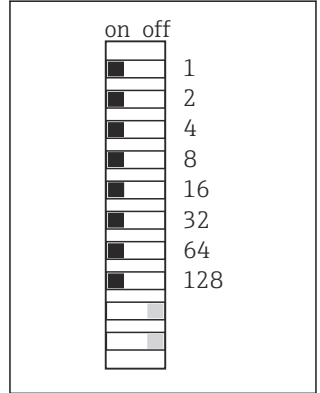
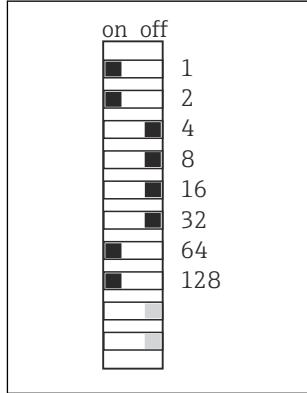
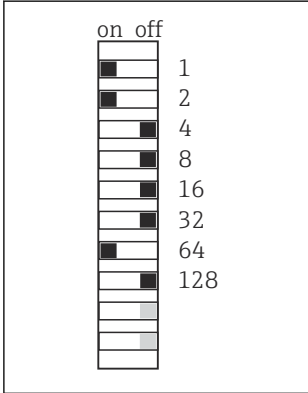
## 5.5 하드웨어 설정

### 버스 주소 설정

1. 하우징을 여십시오.

2. 모듈 485DP 또는 485MB의 DIP 스위치를 사용해 원하는 버스 주소를 설정하십시오.

**i** PROFIBUS DP의 경우 유효한 버스 주소는 1에서 126 사이이고, Modbus의 경우 1에서 247 사이입니다. 잘못된 주소를 설정하면 로컬 구성이나 Fieldbus를 통해 소프트웨어 주소 지정이 자동으로 활성화됩니다.



- 63** 유효한 PROFIBUS 주소 67
- 64** 유효한 Modbus 주소 195
- 65** 잘못된 주소 255 <sup>1)</sup>

<sup>1)</sup> 주문 구성, 소프트웨어 주소 지정 활성화, 공장에서 설정된 소프트웨어 주소: PROFIBUS 126, Modbus 247

**i** "소프트웨어를 통한 주소 설정"에 대한 자세한 정보는 사용 설명서 → 를 참조하십시오.

## 5.6 방진방수 등급 보장

이 설명서에서 다루고 있고 지정 용도에 필요한 기계적 및 전기적 연결만 기기에서 수행할 수 있습니다.

▶ 작업을 수행할 때는 각별히 주의하십시오.

다음과 같은 경우에 이 제품에 허용되는 각 보호 유형(불침투성(IP), 전기 안전, EMC 간섭 내성)이 더 이상 보장되지 않습니다.

- 커버가 떨어짐
- 제공된 것과 다른 전원 공급 장치 사용
- 케이블 글랜드가 충분히 조여지지 않음(허용된 수준의 IP 보호를 위해서는 2 Nm (1.5 lbf ft)으로 조여야 함)
- 케이블 글랜드에 부적합한 케이블 직경 사용
- 모듈이 완전히 고정되지 않음
- 디스플레이가 완전히 고정되지 않음(부적절한 씰링 때문에 수분 침투 위험이 있음)
- 케이블/케이블 엔드가 헐겁거나 충분히 조여지지 않음
- 전도성 케이블 전선이 기기에 남아 있음

## 5.7 연결 후 점검

### ⚠ 경고

#### 연결 오류

사람과 측정 포인트의 안전이 위협에 처할 수 있습니다. 제조사는 이 설명서의 지침을 준수하지 않아 발생한 오류에 대해 어떠한 책임도 지지 않습니다.

- ▶ 다음 질문 모두에 '예'라고 답할 수 있는 경우에만 계기를 사용하십시오.

#### 계기 연결 및 사양

- ▶ 계기와 케이블의 외부가 손상되지 않았습니까?

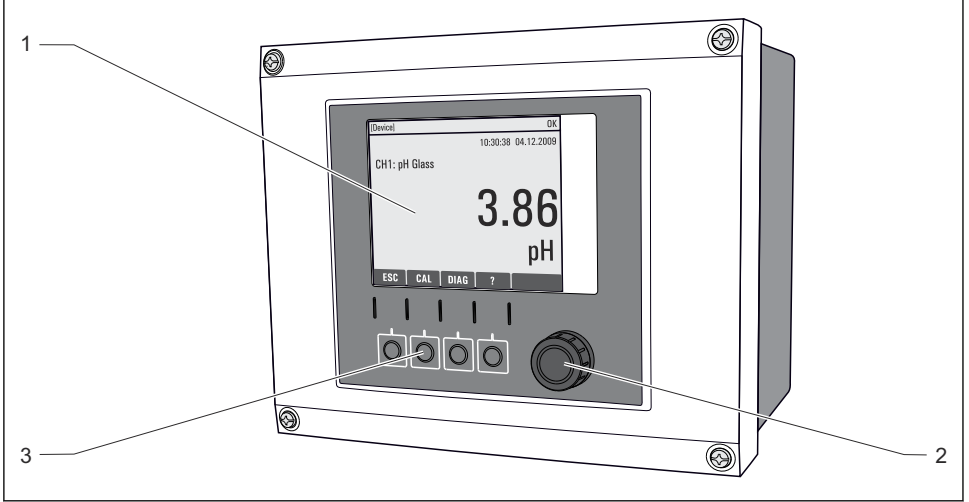
#### 전기 연결

- ▶ 설치된 케이블에 변형 방지 장치를 사용했습니까?
- ▶ 케이블이 고리가 있거나 교차하지 않고 올바르게 배선되었습니까?
- ▶ 신호 케이블을 배선도에 따라 올바르게 연결했습니까?
- ▶ 모든 다른 연결을 올바르게 설정했습니까?
- ▶ 사용되지 않은 연결선을 보호 접지 연결에 연결했습니까?
- ▶ 모든 플러그인 단자가 단단히 결합되었습니까?
- ▶ 모든 연결선이 케이블 단자에 단단히 고정되었습니까?
- ▶ 모든 케이블 인입구를 단단히 조이고 누설이 방지되게 설치했습니까?
- ▶ 공급 전압이 명판의 전압과 일치합니까?

## 6 작동 옵션

### 6.1 개요

#### 6.1.1 디스플레이 및 작동 요소

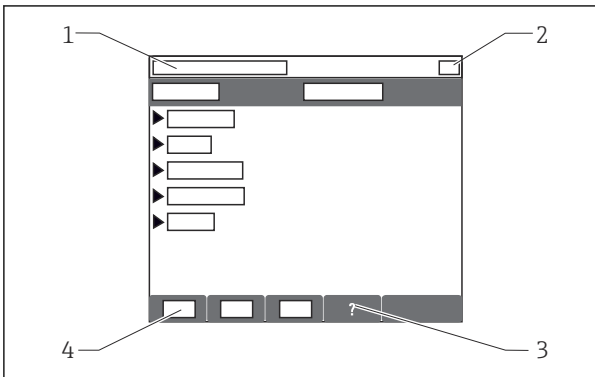


A0011764

☐ 66 작동 개요(현장 기기를 예로 사용)

- 1 디스플레이(알람 조건에서 빨간색 디스플레이 배경)
- 2 내비게이터(조그/셔틀 및 누르기/길게 누르기 기능)
- 3 소프트 키(기능은 메뉴에 따라 다름)

#### 6.1.2 디스플레이

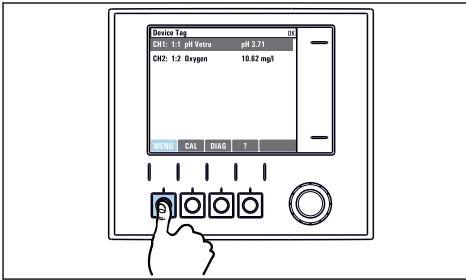


- 1 메뉴 경로 및/또는 계기 명칭
- 2 상태 디스플레이
- 3 도움말(해당 시)
- 4 소프트 키 할당

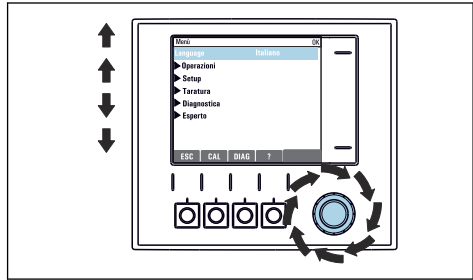
A0037692

## 6.2 로컬 디스플레이를 통한 작업 메뉴 액세스

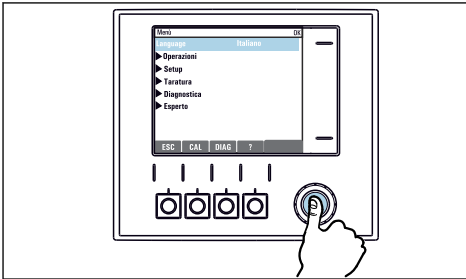
### 6.2.1 작동 방법



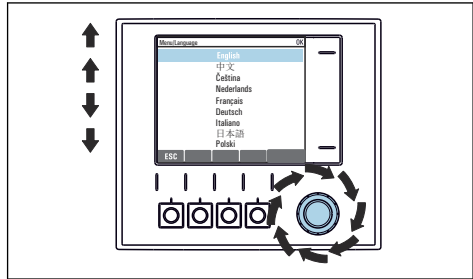
▶ 소프트 키 누름: 직접 메뉴 선택



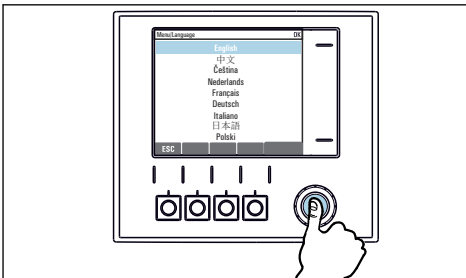
▶ 내비게이터 회전: 메뉴에서 커서 이동



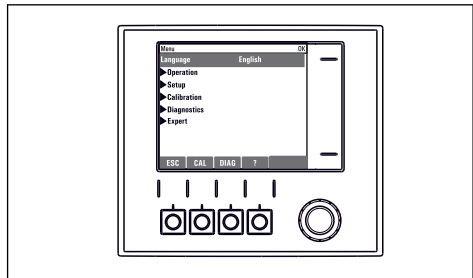
▶ 내비게이터 누름: 기능 실행



▶ 내비게이터 회전: 값 선택(예: 목록에서 값 선택)




▶ 내비게이터 누름: 새 값 승인



▶ 새로운 설정이 승인됨

## 6.2.2 작동 키 잠금 또는 잠금 해제

### 작동 키 잠금

1. 내비게이터를 2초 이상 누르십시오.
    - ↳ 작동 키 잠금 컨텍스트 메뉴가 나타납니다.  
암호로 보호하거나 보호하지 않고 키를 잠글 수 있습니다. "With password"를 선택하면 올바른 암호를 입력해야 키 잠금을 다시 해제할 수 있습니다. 암호는 **메뉴/설정/일반 설정/확장 설정/데이터 관리/잠금 패스워드 변경**에서 설정합니다.
  2. 키를 잠글 때 암호로 보호할지 보호하지 않을지 선택하십시오.
    - ↳ 키가 잠깁니다. 더 이상 입력할 수 없습니다. 소프트 키 바에  $\infty$  기호가 표시됩니다.
-  기기가 공장에서 출고될 때 암호는 0000입니다. **암호를 변경했을 경우 반드시 기록해 놓으십시오.** 그렇지 않을 경우 키패드 잠금을 직접 해제할 수 없습니다.

### 작동 키 잠금 해제

1. 내비게이터를 2초 이상 누르십시오.
  - ↳ 작동 키 잠금 해제 컨텍스트 메뉴가 나타납니다.
2. **키 잠금 해제**.
  - ↳ 키를 잠글 때 암호로 보호한다고 선택하지 않으면 키 잠금이 바로 해제됩니다. 그렇지 않을 경우 암호를 입력하라는 메시지가 나타납니다.
3. 키패드가 암호로 보호되는 경우에만 올바른 암호를 입력하십시오.
  - ↳ 키 잠금이 해제됩니다. 전체 현장 작동에 다시 액세스할 수 있습니다. 디스플레이에  $\infty$  기호가 더 이상 표시되지 않습니다.

## 7 시운전

### 7.1 기능 점검


#### 경고

#### 잘못된 연결, 잘못된 공급 전압

직원에 대한 안전 위험과 기기 오작동이 발생할 수 있습니다!

- ▶ 배선도에 따라 모든 연결을 올바르게 설정했는지 점검하십시오.
- ▶ 공급 전압이 명판에 표시된 전압과 일치하는지 확인하십시오.

### 7.2 전원 켜기

-  기기 시작 단계 중에 초기화 전 몇 초 동안 릴레이와 전류 출력이 정의되지 않은 상태가 됩니다. 액추에이터가 연결된 경우 액추에이터에 미치는 영향을 확인하십시오.

## 7.2.1 언어 설정

### 언어 설정

하우징 커버를 닫고 계기를 닫으십시오.

1. 전원을 켜십시오.
  - ↳ 초기화가 끝날 때까지 기다리십시오.
2. **MENU** 소프트 키를 누르십시오.
3. 상단 메뉴 항목에서 언어를 설정하십시오.
  - ↳ 이제 선택한 언어로 계기를 사용할 수 있습니다.

## 7.3 기본 설정

### 기본 설정

1. **설정/기본 설정** 메뉴로 가십시오.
  - ↳ 다음 설정을 하십시오.
2. **디바이스 태그**: 기기에 선택한 이름을 지정합니다(최대 32자).
3. **날짜 설정**: 필요한 경우 설정된 날짜를 수정합니다.
4. **시간 설정**: 필요한 경우 설정된 시간을 수정합니다.
  - ↳ 빠른 시운전을 위해 출력, 릴레이 등 추가 설정을 무시할 수 있습니다. 나중에 해당 메뉴에서 이 설정을 수행할 수 있습니다.
5. 측정 모드로 돌아가려면 **ESC** 소프트 키를 1초 이상 누르십시오.
  - ↳ 이제 컨트롤러가 기본 설정으로 작동합니다. 연결된 센서는 해당 센서 유형의 기본 설정과 마지막으로 저장된 각 교정 설정을 사용합니다.

가장 중요한 입력 및 출력 파라미터를 **기본 설정**에서 설정하려면

- ▶ 시간 설정 다음의 하위 메뉴를 사용해 전류 출력, 릴레이, 리미트 스위치, 컨트롤러, 기기 진단 및 세척 주기를 설정하십시오.











71630459

[www.addresses.endress.com](http://www.addresses.endress.com)

---