

Kısa Çalıştırma Talimatları

Liquiline CM44P

Proses fotometreleri ve Memosens sensörler için
üniversal dört telli çok kanallı transmitter



Bu talimatlar, Özet Kullanım Talimatları olup, cihazın Kullanım Talimatlarının yerini almaz.

Cihazla ilgili detaylı bilgileri, aşağıdaki kaynaklardan temin edilebilecek olan Kullanım Talimatlarında ve diğer belgelerde bulabilirsiniz:

- www.endress.com/device-viewer
- Akıllı telefon/tablet: Endress+Hauser Operations Uygulaması



A0040778

İçindekiler









1	Bu doküman hakkında	4
1.1	Uyarılar	4
1.2	Semboller	4
1.3	Cihaz üzerindeki semboller	5
1.4	Dokümantasyon	5
2	Temel güvenlik talimatları	6
2.1	Personel için gereksinimler	6
2.2	Kullanım amacı	6
2.3	İşyeri güvenliği	7
2.4	İşletim güvenliği	7
2.5	Ürün güvenliği	8
3	Teslimatın kabul edilmesi ve ürünün tanımlanması	9
3.1	Teslimatın kabul edilmesi	9
3.2	Ürün tanımlaması	9
3.3	Teslimat kapsamı	10
4	Montaj	11
4.1	Montaj gereksinimleri	11
4.2	Ölçüm cihazının montajı (saha cihazı)	15
4.3	Ölçüm cihazının montajı (kabin tipi cihaz)	18
4.4	Montaj sonrası kontrol	24
5	Elektrik bağlantısı	24
5.1	Ölçüm cihazının bağlanması	24
5.2	Sensörlerin bağlanması	31
5.3	Ek girişlerin, çıkışların veya rölelerin bağlanması	38
5.4	PROFIBUS veya Modbus 485'in bağlanması	41
5.5	Donanım ayarları	45
5.6	Koruma derecesinin temin edilmesi	46
5.7	Bağlantı sonrası kontrol	47
6	Çalıştırma seçenekleri	48
6.1	Genel bakış	48
6.2	Lokal ekran üzerinden çalışma menüsüne erişim	49
7	Devreye alma	50
7.1	Fonksiyon kontrolü	50
7.2	Güç verme	50
7.3	Temel kurulum	51

1 Bu doküman hakkında

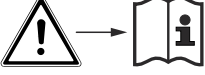

1.1 Uyarılar

Bilgilerin yapısı	Anlamı
<p>⚠ TEHLİKE</p> <p>Nedenleri (sonuçları) Uyulmaması halinde olabilecekler (geçerliyse)</p> <ul style="list-style-type: none"> ► Düzeltme eylemi 	Bu işaret, tehlikeli durumları belirtir. Tehlikeli durum engellenmediği takdirde ölümcül veya ciddi yaralanmalar oluşacaktır .
<p>⚠ UYARI</p> <p>Nedenleri (/sonuçları) Uyulmaması halinde olabilecekler (geçerliyse)</p> <ul style="list-style-type: none"> ► Düzeltme eylemi 	Bu işaret, tehlikeli durumları belirtir. Tehlikeli durum engellenmediği takdirde ölümcül veya ciddi yaralanmalar oluşabilir .
<p>⚠ DİKKAT</p> <p>Nedenleri (/sonuçları) Uyulmaması halinde olabilecekler (geçerliyse)</p> <ul style="list-style-type: none"> ► Düzeltme eylemi 	Bu işaret, tehlikeli durumları belirtir. Tehlikeli durum engellenmediği takdirde hafif veya daha ciddi yaralanmalar oluşabilir.
<p>DUYURU</p> <p>Neden/durum Uyulmaması halinde olabilecekler (geçerliyse)</p> <ul style="list-style-type: none"> ► Eylem/not 	Bu işaret, maddi hasara neden olabilecek durumlara karşı uyarır.

1.2 Semboller

Sembol	Anlamı
	Ek bilgi, ipucu
	İzin verilen veya tavsiye edilen
	Tavsiye edilen
	İzin verilmeyen veya tavsiye edilmeyen
	Cihaz dokümantasyonu referansı
	Sayfa referansı
	Grafik referansı
	Adım sonucu

1.3 Cihaz üzerindeki semboller

Sembol	Anlamı
	Cihaz dokümantasyonu referansı
	Bu işareti taşıyan ürünleri sınıflandırılmamış genel atık şeklinde imha etmeyin. Bunun yerine, geçerli koşullar altında imha edilmeleri için bunları üreticiye iade edin.

1.4 Dokümantasyon

Aşağıdaki kılavuzlar, bu Özet Kullanım Talimatları'nı ve 'nı tamamlamakta olup internetteki ürün sayfalarında yer almaktadır:

- Liquiline CM44P, BA01570C için Kullanım Talimatları
 - Cihaz açıklaması
 - Devreye alma
 - Çalıştırma
 - Yazılım açıklaması (sensör menüleri hariç, bunlar ayrı kılavuzda açıklanmıştır. aşağıya bakın)
 - Cihaza özel hata teşhisi ve arıza giderme
 - Bakım
 - Onarım ve yedek parçalar
 - Aksesuarlar
 - Teknik bilgi
- Memosens, BA01245C için Kullanım Talimatları
 - Memosens girişleri için yazılım açıklaması
 - Memosens sensörlerin kalibrasyonu
 - Sensöre özel hata teşhisi ve arıza giderme
- HART iletişimi, BA00486C için Kullanım Talimatları
 - HART için yerinde ayarlar ve kurulum talimatları
 - HART sürücüsünün açıklaması
- Endüstriyel haberleşme sistemi ve web sunucusu ile iletişim kılavuzu
 - HART, SD01187C
 - PROFIBUS, SD01188C
 - Modbus, SD01189C
 - Web sunucusu, SD01190C
 - EtherNet/IP, SD01293C
 - PROFINET, SD02490C

2 Temel güvenlik talimatları

2.1 Personel için gereksinimler

- Ölçüm sisteminin kurulumu, işletilmesi ve bakımı sadece özel eğitilmiş teknik personel tarafından yapılmalıdır.
- Teknik personel, tesis operatörü tarafından belirtilen işlemleri yapmak üzere yetkilendirilmiş olmalıdır.
- Elektrik bağlantısı sadece bir elektrik teknisyeni tarafından yapılmalıdır.
- Teknik personel bu Kullanım Talimatlarını okumuş ve anlamış olmalı ve belirtilen talimatlara uymalıdır.
- Ölçüm noktası arızaları sadece yetkili ve özel eğitilmiş personel tarafından onarılmalıdır.

 Bu Kullanım Talimatlarında belirtilmeyen onarımlar sadece doğrudan üretici veya servis kuruluşu tarafından yapılmalıdır.

2.2 Kullanım amacı

2.2.1 Tehlikeli olmayan ortam

Liquiline CM44P tehlikeli olmayan ortamlarda analog fotometreleri ve dijital sensörleri Memosens teknolojisi ile bağlamak için kullanılan çok kanallı bir transmitterdir.

Cihaz aşağıdaki uygulamalarda kullanılmak üzere tasarlanmıştır:

- Gıda
- İlaç
- Su ve atık su
- Kimya endüstrisi
- Enerji santralleri
- Diğer endüstriyel uygulamalar

2.2.2 Tehlikeli ortam

- ▶ İlgili dokümanlardaki güvenlik talimatlarına (XA) ilişkin bilgilere dikkat edin.

2.2.3 Amaçlanmayan kullanım

DUYURU

Muhafazanın üstünde saklanan nesnelere

Kısa devreye veya yangına neden olabilir ya da bazı kabin bileşenlerinin arızalanmasına veya ölçüm noktasının tamamen arızalanmasına neden olabilir!

- ▶ Muhafazanın üzerine asla alet, kablo, kağıt, yiyecek, sıvı kabı veya benzer nesnelere koymayın.
- ▶ Başta yangın güvenliği (sigara kullanımı) ve yiyecekler (ve içecekler) ile ilgili olanlar olmak üzere operatör tarafından belirtilen tüm kurallara uyun.

Bu cihazın belirtilenin dışında herhangi bir amaç doğrultusunda kullanılması can güvenliği ve tüm ölçüm sistemi açısından bir tehlike teşkil etmekte olup, bu şekilde kullanılması yasaktır.

Üretici, yanlış veya amaç dışı kullanımdan kaynaklanan hasardan sorumlu değildir.

2.2.4 Montaj ortamı (sadece kabin tipi cihaz)

Cihaz ve bağlı güç üniteleri 24 V AC, 24 V DC veya 100 ile 230 V AC arasında çalışabilir ve IP20 ile uyumludur.

Bileşenler, kirlilik derecesi 2'ye uygun olarak ve yağuşmasız neme sahip ortamlar için tasarlanmıştır. Bu nedenle bileşenler koruma için uygun bir muhafaza içine monte edilmelidir. Talimatlarda belirtilen ortam koşullarına uyulmalıdır.

2.3 İşyeri güvenliği

Kullanıcı olarak aşağıdaki güvenlik şartlarına uyma sorumluluğu size aittir:

- Montaj kuralları
- Yerel standartlar ve düzenlemeler

Elektromanyetik uyumluluk

- Ürün, endüstriyel uygulamalarla ilgili uluslararası standartlara uygun şekilde elektromanyetik uyumluluk açısından test edilmiştir.
- Belirtilen elektromanyetik uyumluluğun sağlanabilmesi için ürün bu Kullanım Talimatlarında belirtilen şekilde bağlanmalıdır.

2.4 İşletim güvenliği

Tüm ölçüm noktasını devreye almadan önce:

1. Tüm bağlantıların doğru olduğunu onaylayın.
2. Elektrik kablolarında ve hortum bağlantılarında hasar bulunmadığından emin olun.
3. Hasarlı ürünleri çalıştırmayın ve kaza eseri çalışmalarını engelleyin.
4. Hasarlı ürünleri arızalı olarak etiketleyin.

Çalışma sırasında:

- ▶ Arızalar giderilemiyorsa:
ürünler kullanımdan çıkarılmalıdır ve kaza eseri çalışmalarına karşı korunmalıdır.

⚠ DİKKAT

Bakım çalışmaları kapatılmayan sırasında programlar.

Ürün veya temizlik maddesi nedeniyle yaralanma riski!

- ▶ Aktif olan tüm programlardan çıkın.
- ▶ Servis moduna geçiş yapın.
- ▶ Temizlik devam ederken temizleme fonksiyonunu test etmek istiyorsanız, koruyucu kıyafet, gözlük ve eldiven takın ya da kendinizi korumak için uygun önlemleri alın.

2.5 Ürün güvenliği

2.5.1 En son teknoloji

Ürün, güvenlik açısından en son teknolojiye göre tasarlanmış olup, test edilmiş ve üretim yerinden kullanım güvenliğini sağlayacak şekilde ayrılmıştır. İlgili tüm düzenlemelere ve uluslararası standartlara uyulmuştur.

2.5.2 IT güvenliği

Cihazın garantisinin geçerli olabilmesi için cihaz, Kullanım Talimatlarında belirtilen şekilde kurulmalı ve kullanılmalıdır. Cihaz üzerinde ayarların yanlışlıkla değiştirilmesini engelleyen güvenlik mekanizmaları mevcuttur.

Kullanıcı, cihazın ve cihazın veri aktarımının güvenliğini sağlamak üzere tasarlanmış ve şirketinin güvenlik standartlarına uygun Bilişim Teknolojisi (IT) güvenlik önlemlerini alınmasından kendisi sorumludur.

3 Teslimatın kabul edilmesi ve ürünün tanımlanması

3.1 Teslimatın kabul edilmesi

1. Paketin hasar görmediğinden emin olun.
 - ↳ Pakette herhangi bir hasar varsa tedarikçiyi uyarın. Sorun çözümlenene kadar hasarlı paketi ellemeyin.
2. Paket içeriğinin hasar görmediğinden emin olun.
 - ↳ Teslimat içeriğinde herhangi bir hasar varsa tedarikçiyi uyarın. Sorun çözümlenene kadar hasarlı ürünlere dokunmayın.
3. Teslimatın eksiksiz olduğundan ve eksik parça olmadığından emin olun.
 - ↳ Nakliye dokümanlarını siparişiniz ile karşılaştırın.
4. Ürünün saklanması ve depolanmasında kullanılan ambalaj darbeler ve neme karşı koruma sağlamalıdır.
 - ↳ Bu amaçla en iyi korumayı orijinal paket sağlar. İzin verilen ortam koşullarına uyduğunuzdan emin olun.

Herhangi bir sorunuz olduğunda lütfen tedarikçinize veya yerel satış merkezimize başvurun.

3.2 Ürün tanımlaması

3.2.1 İsim plakası

Tanım plakasını şu yerlerde bulabilirsiniz:

- muhafazanın dış yüzeyinde (saha cihazı)
- ambalajın üzerinde (yapışkan etiket, dikey)
- ekran kapağının üzerinde (saha cihazı)
- harici ekranın arka tarafında (kurulum sırasında görünmez) (kabinli cihaz)

İsim plakası cihaz hakkındaki şu bilgileri içerir:

- Üretici tanımlaması
- Sipariş kodu
- Genişletilmiş sipariş kodu
- Seri numarası
- Yazılım versiyonu
- Ortam koşulları
- Giriş ve çıkış değerleri
- Aktivasyon kodları
- Güvenlik bilgileri ve uyarılar
- Koruma derecesi

- ▶ İsim plakası üzerindeki bilgileri sipariş ile karşılaştırın.

3.2.2 Ürünün tanımlanması

Ürün sayfası

www.endress.com/cm44p

Sipariş kodunun okunması

Ürününüzün sipariş kodunu ve seri numarasını şu yerlerde bulabilirsiniz:

- İsim plakasında
- Teslimat kağıtlarında

Ürün hakkında bilgi

1. www.endress.com adresine gidin.
2. Sayfada arama (büyüteç sembolü): Geçerli seri numarası girin.
3. Arama yapın (büyüteç).
 - ↳ Ürün yapısı açılan bir popup pencerede görüntülenir.
4. Ürüne genel bakışı tıklayın.
 - ↳ Yeni bir pencere açılır. Burada, ürün dokümantasyonu da dahil olmak üzere cihazınızla ilgili bilgileri doldurun.

3.2.3 Üretici adresi

Endress+Hauser Conducta GmbH+Co. KG
Dieselstraße 24
70839 Gerlingen
Almanya

3.3 Teslimat kapsamı

Teslimat kapsamı şunlardan oluşur:

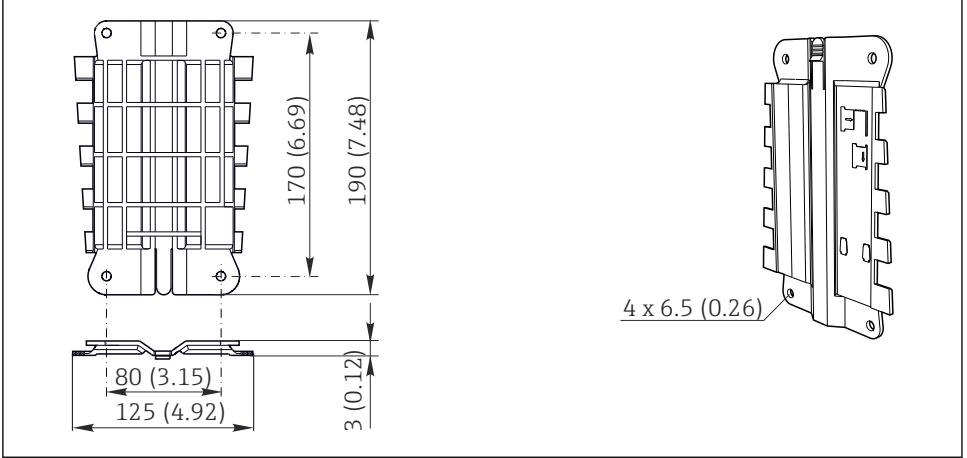
- 1 transmitter, sipariş edilen versiyonda
 - 1 montaj plakası,
 - 1 x kablo bağlantısı etiketi (fabrikada ekran kapağının üzerine yapıştırılır)
 - 1 x harici ekran (seçenek olarak seçildiyse) ¹⁾
 - 1 x DIN rayı güç ünitesi, kablo dahil (sadece kabin tipi cihaz)
 - 1 x DIN rayı güç ünitesi için Kullanım Talimatları (sadece kabin tipi cihaz)
 - 1 x sipariş edilen dilde Özet Kullanım Talimatları
 - Bağlantı kesme elemanı (tehlikeli alan versiyon tipi 2DS Ex-i için önceden monte edilmiştir)
 - Tehlikeli alan için güvenlik talimatları (tehlikeli alan versiyonu tipi 2DS Ex-i için)
- Herhangi bir sorunuz olması durumunda:
Lütfen tedarikçinizle veya yerel satış merkezi ile irtibata geçin.

1) Harici ekranını sipariş yapısında seçenek olarak seçebileceğiniz gibi daha sonra aksesuar olarak da sipariş verebilirsiniz.

4 Montaj

4.1 Montaj gereksinimleri

4.1.1 Montaj plakası



A0012426

1 Montaj plakası. Mühendislik birimi: mm (inç)

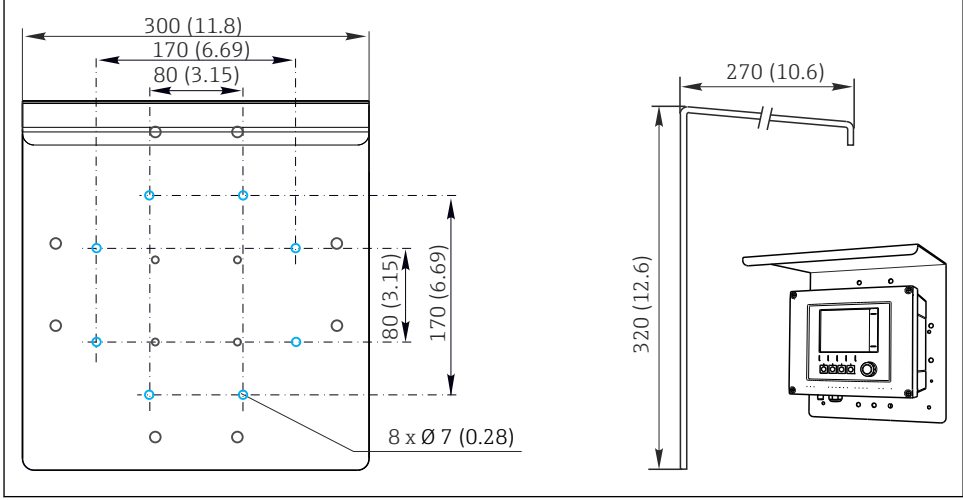
4.1.2 Ortam koruma kapağı

DUYURU

İklim koşullarının etkisi (yağmur, kar, doğrudan güneş ışığı, vb.)

Çalışma sorunlarından tüm transmitterin arızalanmasına kadar her şey mümkündür!

- Cihazı dış mekana monte ederken ortam koruma kapağını (aksesuar) her zaman kullanın.



A0012428

2 Mm (inç) olarak ölçüler

4.1.3 IEC 60715 uyarınca DIN raya montaj

⚠ DİKKAT

Güç ünitesi tam yük altında çalışırken çok ısınabilir

Yanık tehlikesi!

- Çalışma sırasında güç ünitesine dokunmayın.
- Diğer cihazlar ile minimum mesafe korunmalıdır.
- Güç ünitesini kapattıktan sonra herhangi bir çalışma yapmadan önce soğumasına izin verin.

⚠ DİKKAT

Cihaz üzerinde yoğuşma

Kullanıcı güvenliği açısından risk!

- Cihaz IP20 koruma derecesine uygundur. Yalnızca yoğuşmasız neme sahip ortamlar için tasarlanmıştır.
- Belirtilen ortam koşullarına uyun,örn. cihazı uygun bir koruyucu pano içerisine monte ederek.

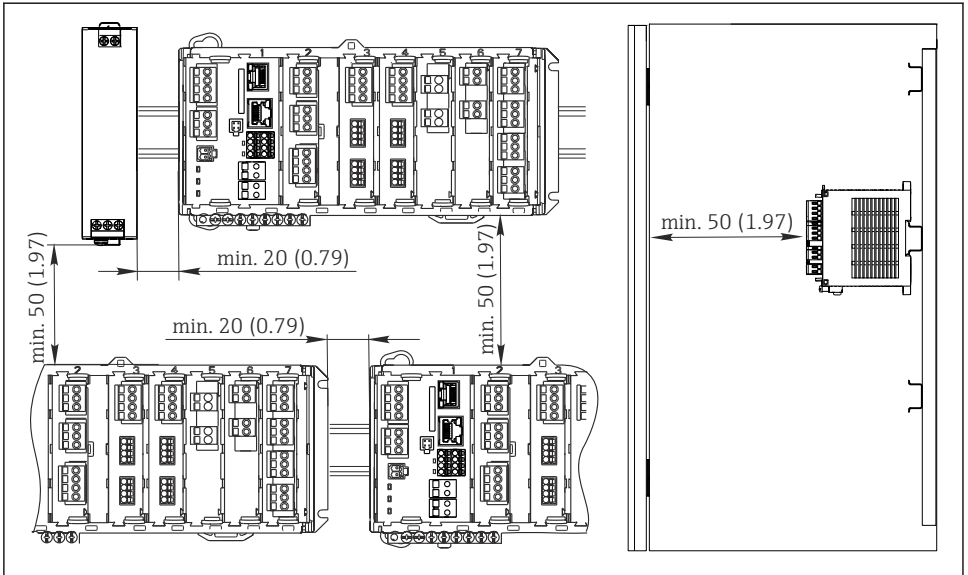
DUYURU**Kabin içinde hatalı montaj konumu, boşluk mesafesi düzenlemelerine uyulmaması**

Isı gelişimi ve komşu cihazlardan kaynaklanan etkiler nedeniyle olası arızalar!

- ▶ Cihazı doğrudan ısı kaynaklarının üzerine yerleştirmeyin. Sıcaklık özelliklerine uyulmalıdır.
- ▶ Bileşenler, konveksiyon tabanlı soğutma için tasarlanmıştır. Isı oluşumunu önleyin. Açıklıkların kapalı olmasını sağlayın, örn. kablolarla.
- ▶ Diğer cihazlara olan mesafenin korunmasını sağlayın.
- ▶ Cihazı, frekans dönüştürücülerden ve yüksek voltajlı cihazlardan fiziksel olarak ayırın.
- ▶ Tavsiye edilen montaj yönü: yatay. Başta ortam sıcaklıkları olmak üzere belirtilen ortam koşulları sadece yatay montaj için geçerlidir.
- ▶ Dikey montaj yapılabilir. Ancak bunun için montaj yerinde cihazı DIN ray üzerinde yerinde tutmaya yarayan sabitleme klipsleri bulundurulmalıdır.
- ▶ güç ünitesi için tavsiye edilen kurulum: cihazın sol tarafına

Aşağıdaki minimum boşluk mesafesi gereksinimlerine uyulmalıdır:

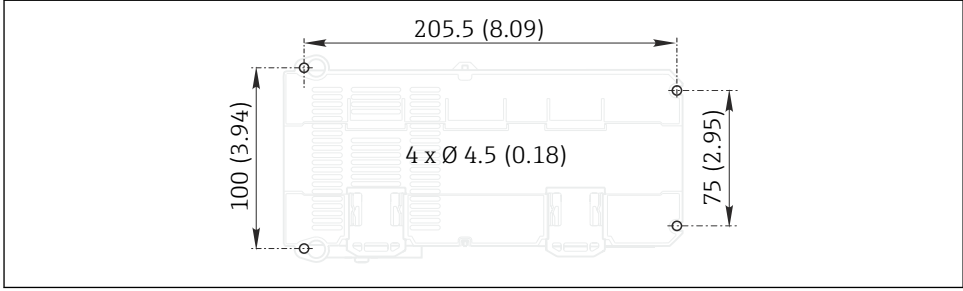
- Güç üniteleri dahil diğer cihazlara ve kabin duvarına cihazın yanından mesafeler: en az 20 mm (0,79 inç)
- Cihazın üzerindeki ve altındaki mesafe ve derinlik mesafesi (kontrol kabini kapısı veya buraya kurulu diğer cihazlara olan mesafe): en az 50 mm (1,97 inç)



A0039736

3 Minimum mesafe, mm (inç)

4.1.4 Duvara montaj

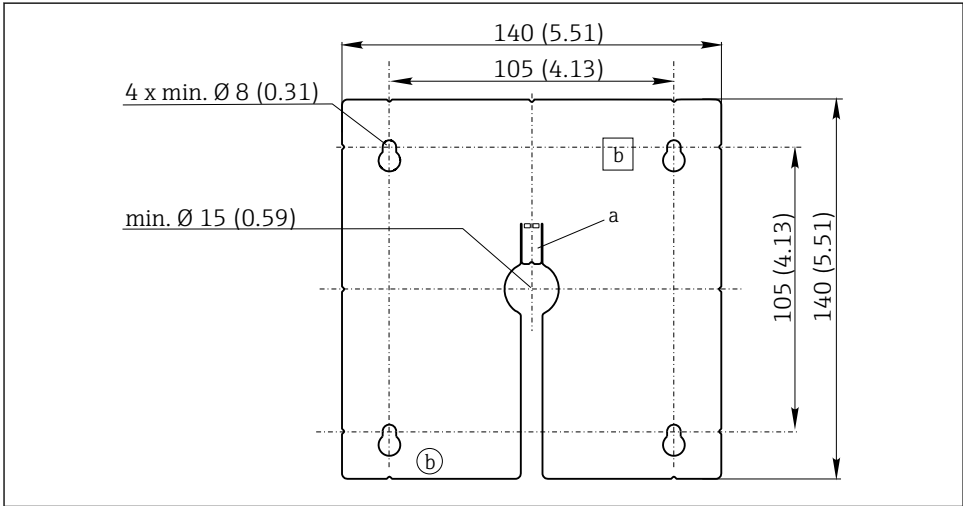


A0027859

- 4 Duvara montaj için delik delme düzeni, mm (inç)

4.1.5 Harici ekranın montajı

- i** Montaj plakası ayrıca delme şablonu görevini de görür. Kenardaki işaretler, matkap deliklerinin yerini işaretlemenize yardım eder.



A0025371

- 5 Harici ekran montaj plakası, ölçüler mm (inç) olarak

- a Tutma parçası
b Üretimle ilgili girintidir, kullanıcı tarafından kullanılmaz

4.1.6 Opsiyonel ekran için kablo uzunluğu

Verilen ekran kablosunun uzunluğu (sadece kabinli cihaz):

3 m (10 ft)

İzin verilen maksimum ekran kablosu uzunluğu (sadece kabinli cihaz):

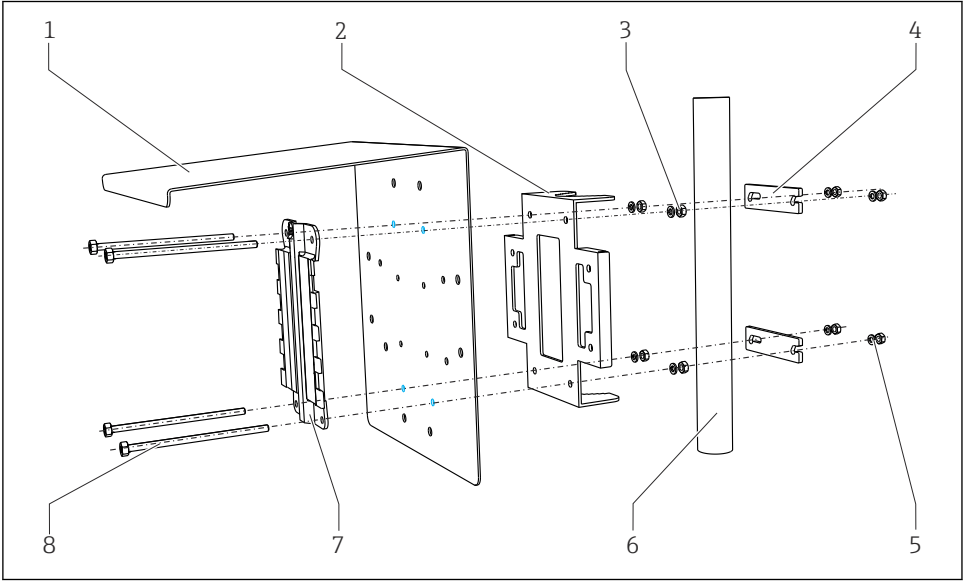
5 m (16.5 ft)

4.2 Ölçüm cihazının montajı (saha cihazı)

4.2.1 Dikmeye montaj



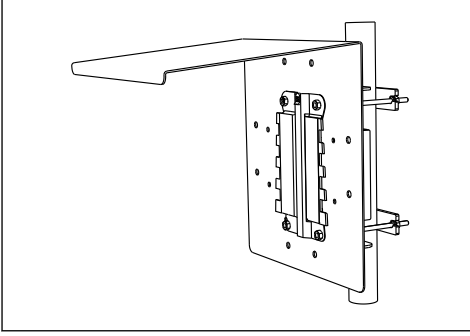
Üniteyi boruya, direğe veya raya monte edebilmeniz için direğe montaj kiti (opsiyonel) gereklidir (kare veya daire, kelepçe aralığı 20 ila 61 mm (0,79 ile 2,40" arası)).



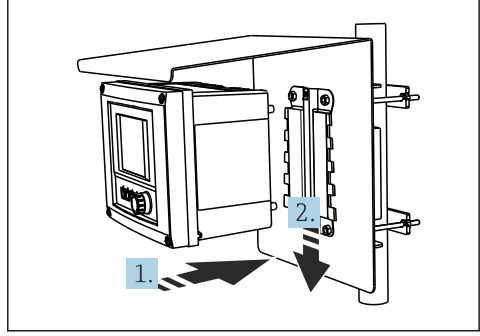
A0033044

6 Direğe montaj

- | | | | |
|---|---|---|---|
| 1 | Ortam koruma kapağı (opsiyonel) | 5 | Yaylı rondelalar ve somunlar (direğe montaj kiti) |
| 2 | Direğe montaj plakası (direğe montaj kiti) | 6 | Boru veya ray (dairesel/kare) |
| 3 | Yaylı rondelalar ve somunlar (direğe montaj kiti) | 7 | Montaj plakası |
| 4 | Boru kelepçeleri (direğe montaj kiti) | 8 | Dişli çubuklar (direğe montaj kiti) |



A0033045



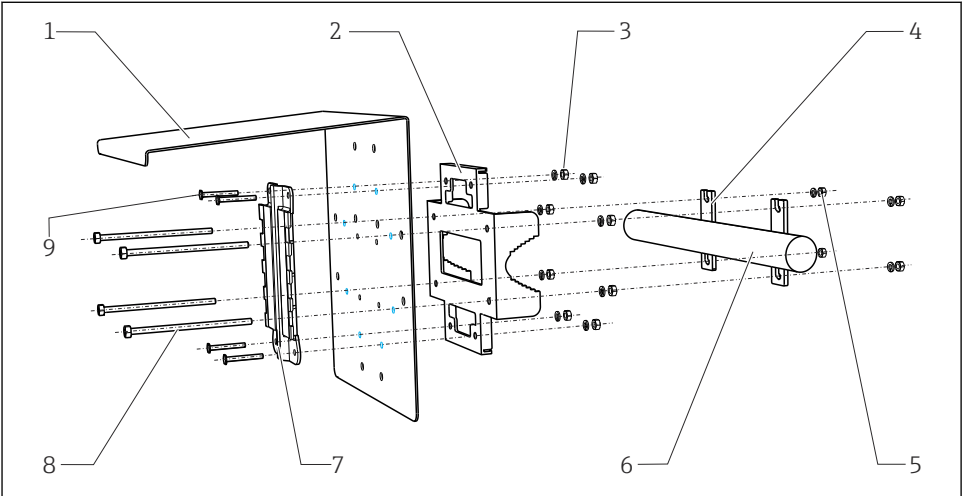
A0025885

7 Direğe montaj

8 Cihazı takın ve tıklayana kadar yerine oturtun

1. Cihazı montaj plakası üzerine yerleştirin.
2. Tıklayarak yerine oturana kadar cihazı montaj rayı üzerindeki kılavuz içinde aşağıya doğru kaydırın.

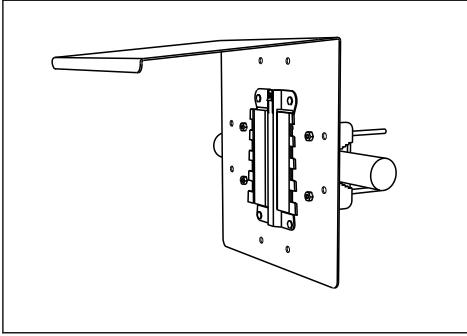
4.2.2 Raya montaj



A0012668

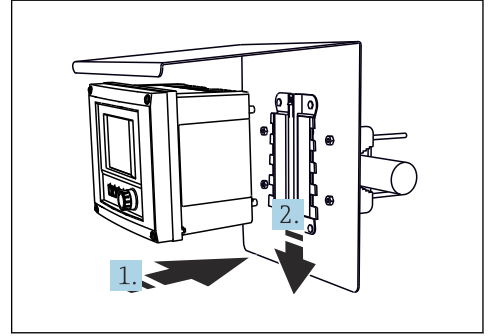
9 Raya montaj

- | | | | |
|---|---|---|-------------------------------------|
| 1 | Ortam koruma kapağı (opsiyonel) | 6 | Boru veya ray (dairesel/kare) |
| 2 | Direğe montaj plakası (direğe montaj kiti) | 7 | Montaj plakası |
| 3 | Yaylı rondelalar ve somunlar (direğe montaj kiti) | 8 | Dişli çubuklar (direğe montaj kiti) |
| 4 | Boru kelepçeleri (direğe montaj kiti) | 9 | Vidalar (direğe montaj kiti) |
| 5 | Yaylı rondelalar ve somunlar (direğe montaj kiti) | | |



A0025886

10 Raya montaj

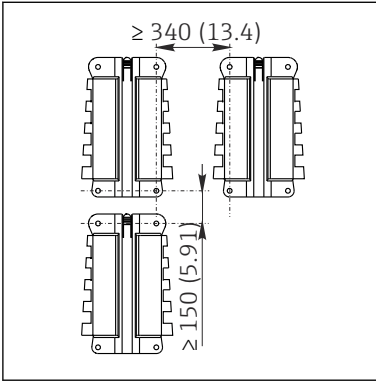


A0027803

11 Cihazı takın ve tıklayana kadar yerine oturtun

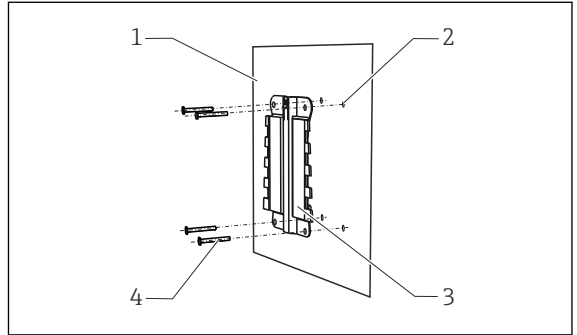
1. Cihazı montaj plakası üzerine yerleştirin.
2. Tıklayarak yerine oturana kadar cihazı montaj rayı üzerindeki kılavuz içinde aşağıya doğru kaydırın.

4.2.3 Duvara montaj



A0012686

12 Kurulum mesafesi, mm (inç)

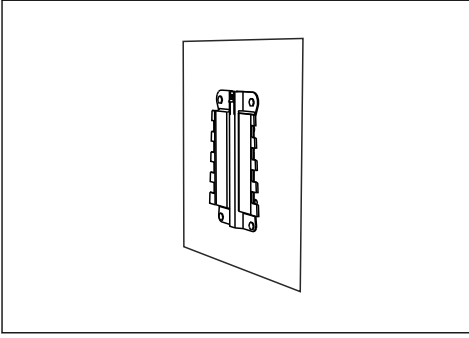


A0027798

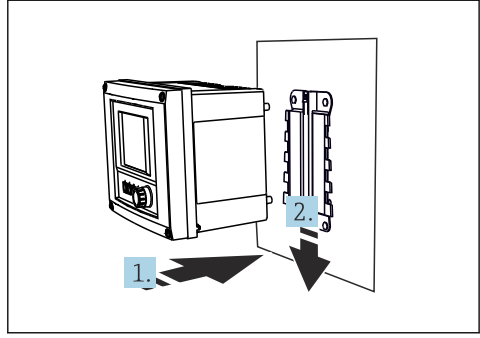
13 Duvara montaj

- 1 Duvar
- 2 4 matkap deliği ¹⁾
- 3 Montaj plakası
- 4 Vida Ø 6 mm (tedarik kapsamına dahil değildir)

¹⁾Matkap deliklerinin boyutu kullanılan dübellere göre değişir. Dübellere ve vidalara müşteri tarafından tedarik edilmelidir.



A0027799



A0027797

14 Duvara montaj

15 Cihazı takın ve tıkkayana kadar yerine oturtun

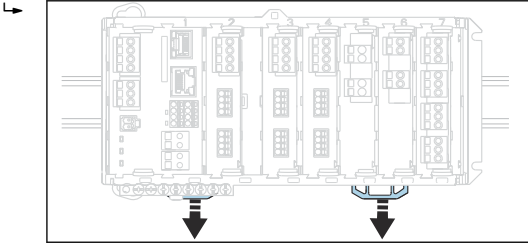
1. Cihazı montaj plakası üzerine yerleştirin.
2. Tıklayarak yerine oturana kadar cihazı montaj rayı üzerindeki kılavuz içinde aşağıya doğru kaydırın.

4.3 Ölçüm cihazının montajı (kabin tipi cihaz)

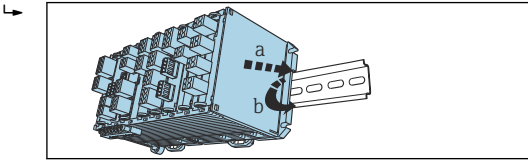
4.3.1 DIN raya montaj

Montaj prosedürü diğer tüm Liquiline cihazlarla aynıdır. Örnekte verilen CM448R.

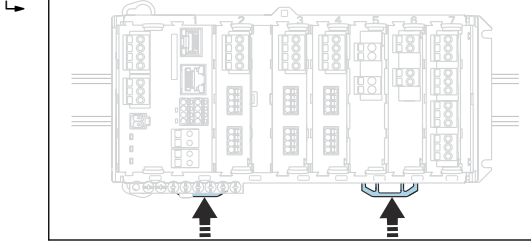
1. Sipariş konfigürasyonunda sabitleme klipsleri, DIN rayı sabitlemek için "sıkılır". Sabitleme klipslerini aşağı doğru çekerek serbest bırakın.



2. Cihazı üstten DIN rayına (a) takın ve aşağı doğru (b) bastırarak sabitleyin.



3. Tık sesini duyana kadar sabitleme klipslerini yukarı doğru kaydırarak cihazı DIN raya sabitleyin.



4. Harici güç ünitesini aynı şekilde monte edin.

4.3.2 Duvara montaj

- i** Montaj malzemeleri (vidalar, dübeller) teslimat kapsamına dahil değildir ve müşteri tarafından sağlanmalıdır.

Harici güç ünitesi sadece DIN raya monte edilebilir.

Montaj deliklerini işaretlemek için muhafazanın arkasını kullanın.

1. Karşılık gelen delikleri delin ve gerekirse dübelleri takın.
2. Muhafazayı duvara vidalayın.

4.3.3 Opsiyonel harici ekranın montajı

⚠ DİKKAT

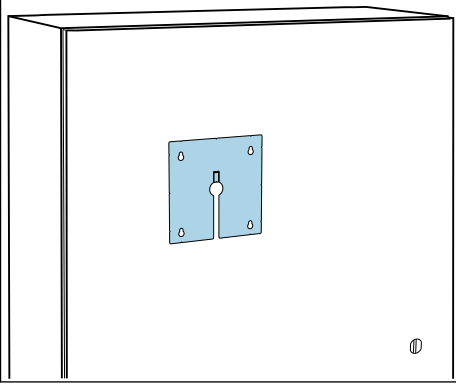
Keskin kenarlı, çapaksız delikler

Yaralanma riski, ekran kablosu zarar görebilir!

- Tüm delikleri keserek çapaklarını alın. Özellikle, ekran kablosu için açılmış orta delikteki çapağın düzgün bir şekilde alındığından emin olun.

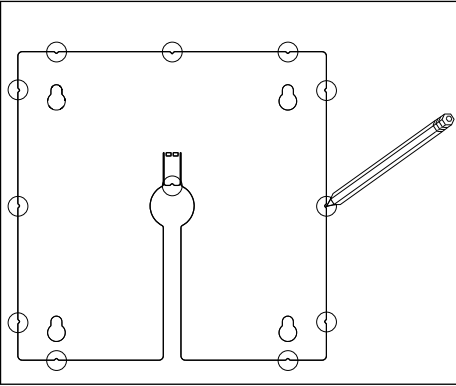
Ekranın kabin kapısına montajı

1.



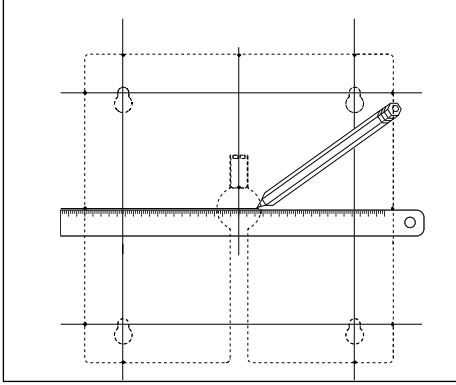
Montaj plakasını dıştan kontrol kabini kapısına dayalı olarak tutun. Ekranın monte edileceği konumu seçin.

2.



Delme yerlerini işaretleyin.

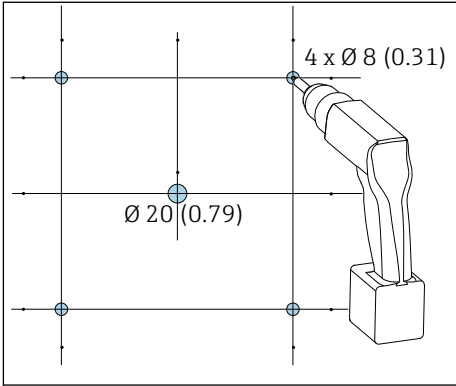
3.



Tüm işaretleri birleştirmek için çizgiler çizin.

↳ Çizgilerin kesiştiği noktalar gereken 5 delik konumunu belirtir.

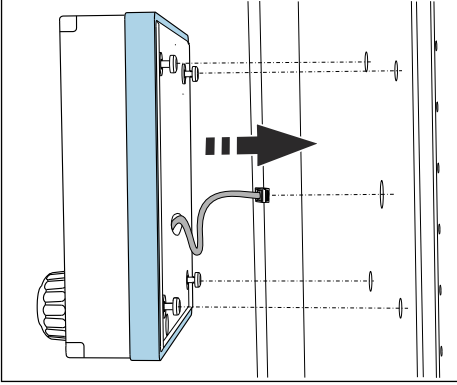
4.



🔍 16 Delik çapı, mm (inç)

Delikleri delin. → 🔍 5, 📄 14

5.

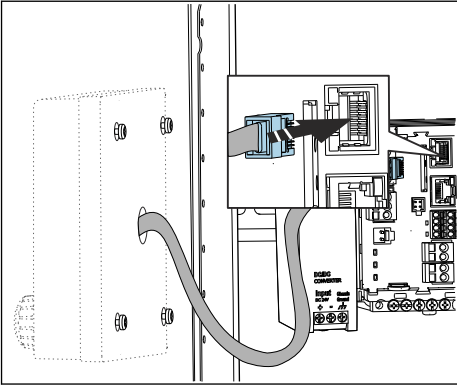


Ekran kablosunu orta delikten geçirin.

6.

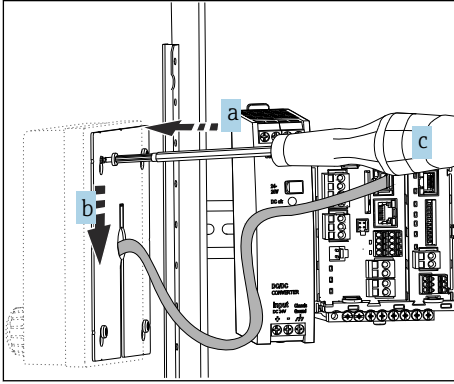
Torx vidaları son yarıma kadar gevşetilmiş (ancak hala takılı) durumdayken, ekranı 4 dış delik yardımıyla dıştan takın. Kauçuk çerçevenin (conta, maviyle işaretli) zarar görmemesine ve kapı yüzeyi üzerinde düzgün bir şekilde durmasına dikkat edin.

7.



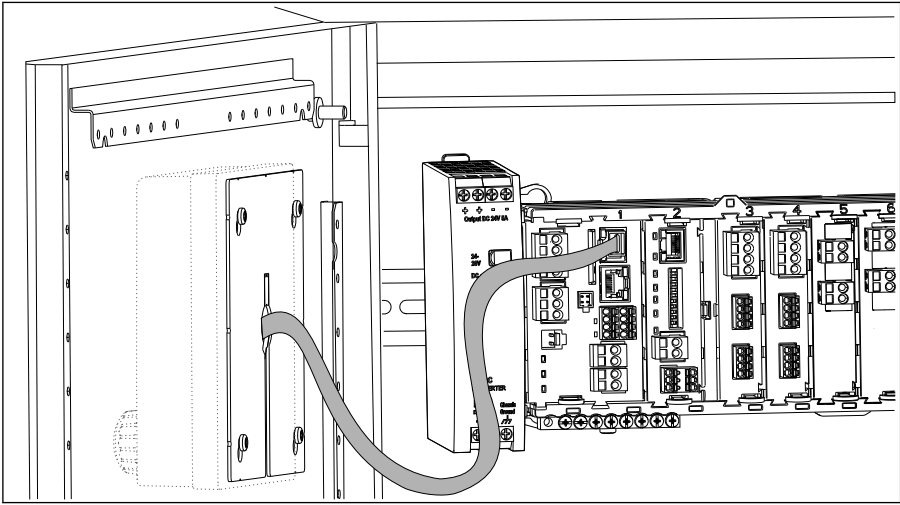
Ekran kablosunu taban modülünde bulunan RJ-45 soketine takın. RJ-45 soketine etiket iliştilmiştir **Display**.

8.



Montaj plakasını içten vidaların (a) üzerine yerleştirin, aşağı kaydırın (b) ve vidaları sıkın (c).

↳ Ekran artık monte edilmiş ve kullanıma hazırdır.



17 Monte edilmiş ekran

DUYURU

Hatalı kurulum

Hasar ve arızalar meydana gelebilir

- ▶ Kablolar, herhangi bir şekilde sıkışmayacak şekilde döşenmelidir (örneğin kabin kapısı kapatılırken).
- ▶ Ekran kablosunu sadece ana modül üzerindeki **Display** etiketine sahip RJ45 soketine bağlayın.

4.4 Montaj sonrası kontrol

1. Montajdan sonra transmitterde hasar olup olmadığını kontrol edin.
2. Transmitterin yoğunlaşmaya ve doğrudan güneş ışığına karşı korunmakta olup olmadığını kontrol edin (örn. ortam koruma kapağı).
3. Montajdan sonrası, tüm cihazlarda (kontrol ünitesi, güç ünitesi, ekran) hasar olup olmadığını kontrol edin.
4. Belirtilen kurulum boşluklarına uyulup uyulmadığını kontrol edin.
5. Tüm sabitleme klipslerinin yerine oturduğundan ve bileşenlerin DIN ray üzerinde sağlam şekilde durduğundan emin olun.
6. Montaj yerinde sıcaklık limitlerine uyulduğundan emin olun.

5 Elektrik bağlantısı

5.1 Ölçüm cihazının bağlanması

⚠ UYARI

Cihazda elektrik vardır!

Hatalı bağlantı yaralanmaya veya ölüme neden olabilir!

- ▶ Elektrik bağlantısı sadece bir elektrik teknisyeni tarafından yapılmalıdır.
- ▶ Elektrik teknisyeni bu Çalıştırma Talimatlarını okumuş ve anlamış olmalı ve belirtilen talimatlara uymalıdır.
- ▶ Bağlantı işlemine başlamadan **önce** kablolarda elektrik olmadığından emin olun.

DUYURU

Cihaz üzerinde bir güç sivici bulunmaz!

- ▶ Kurulum yerinde cihazın yakınında bir yere korumalı bir devre kesici yerleştirin.
- ▶ Devre kesici, bir siviç veya güç sivici olabilir ve bunun cihazın devre kesicisi olduğu bir etiketle belirtilmelidir.
- ▶ 24 V besleme voltajı ile beslenen cihazların bulunması durumunda besleme noktasındaki güç kabloları, tehlikeli elektrik taşıyan kablolardan çift veya takviyeli izolasyon ile yalıtılmalıdır.

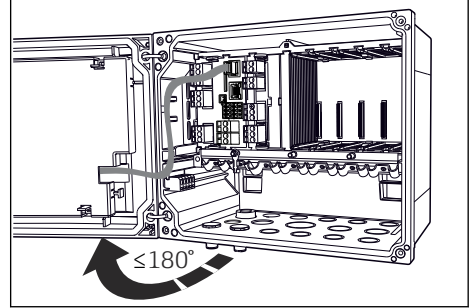
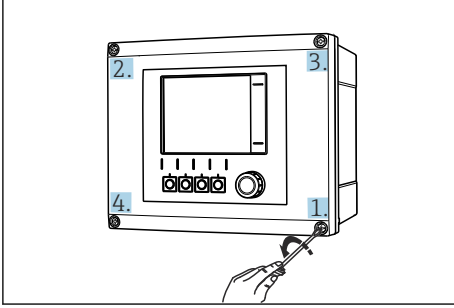
5.1.1 Muhafazanın açılması

DUYURU

Sivri veya keskin aletler

Uygun olmayan aletlerin kullanılması muhafaza üzerinde çiziklere veya contanın hasar görmesine neden olabilir ve dolayısıyla muhafazanın sızdırmazlığını olumsuz yönde etkileyebilir!

- ▶ Muhafazayı açmak için bıçak gibi keskin veya sivri nesnelere kullanmayın.
- ▶ Sadece uygun bir Phillips tornavidası kullanılmalıdır.

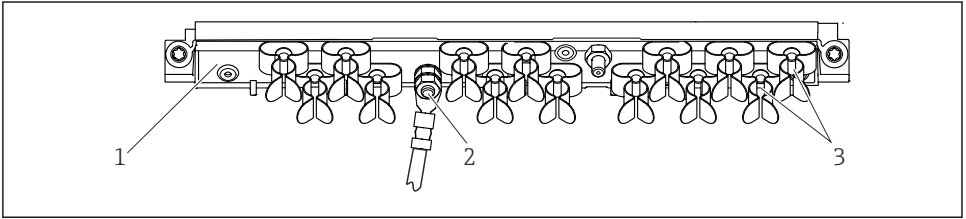


18 Bir Phillips tornavidası ile muhafazanın vidalarını çapraz yönde gevşetin

19 Ekran kapağının açılması, maks. açılma açısı 180° (montaj konumuna göre değişir)

1. Muhafazanın vidalarını çapraz yönde gevşetin.
2. Muhafazayı kapatmak için: vidaları benzer şekilde adım adım, çapraz yönde sırayla sıkın.

5.1.2 Kablo montaj rayı



A0046299

20 Kablo montaj rayı ve ilgili fonksiyon (saha cihazı)

- | | | | |
|---|---|---|---|
| 1 | Kablo montaj rayı | 3 | Kablo kelepçeleri (sensör kablolarının sabitlemesi ve topraklanması için) |
| 2 | Germe civatası (koruyucu topraklama bağlantısı, merkezi topraklama noktası) | | |

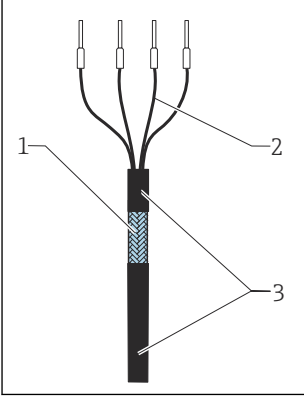
5.1.3 Kablo kılıfının bağlanması

Sensör, endüstriyel haberleşme sistemi ve Ethernet kablolarının ekranlı olması gerekir.

i Mümkün olan yerlerde sadece sonlandırılmış orijinal kablolar kullanın.

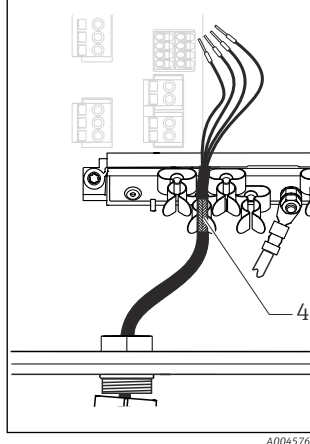
Kablo kelepçelerini bağlama aralığı: 4 ... 11 mm (0,16 ... 0,43 in)

Kablo numunesi (verilen orijinal kabloya benzemeyebilir)



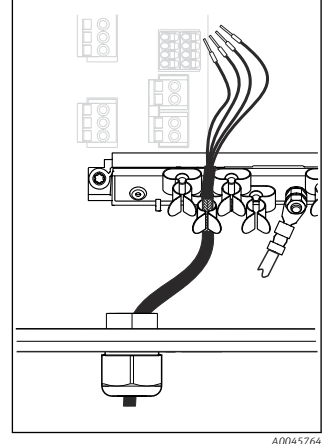
21 Sonlandırılmış kablo

- 1 Dış kılıf (açılmış)
- 2 Yüksüklü kablo çekirdekleri
- 3 Kablo kılıfı (yalıtım)



22 Kablunun topraklama kelepçesine bağlanması

4 Topraklama kelepçesi



23 Kablunun topraklama kelepçesi içerisine bastırılması

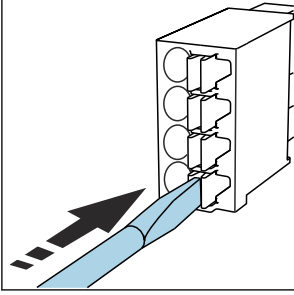
Kablo kılıfı, topraklama kelepçesi kullanılarak topraklanabilir¹⁾

1) Lütfen "Koruma derecesinin sağlanması" bölümünde verilen talimatlara dikkat edin (→ 46)

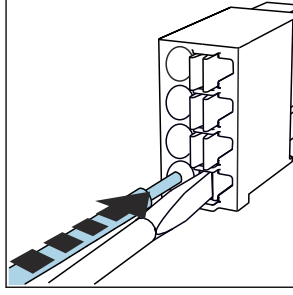
1. Muhafazanın alt kısmındaki uygun kablo rakorunu gevşetin.
2. Kör tapayı çıkarın.
3. Rakoru kablunun ucuna bağlayın, rakorun doğru yöne baktığından emin olun.
4. Kabloyu rakor içerisinden muhafaza içerisine çekin.
5. Kabloyu muhafazaya geçirirken **açık durumdaki** kablo kılıfının kablo kelepçelerinden birinin içine sığıdığından ve kablo çekirdeklerinin elektronik modül üzerindeki bağlantı fişine kadar kolay bir şekilde ulaşabildiğinden emin olun.
6. Kabloyu kablo kelepçesine bağlayın.
7. Kabloyu kelepçeyle bağlayın.
8. Kablo bağlantı şemasına göre kablo çekirdeklerini bağlayın.
9. Kablo rakorunu dışarıdan sıkıştırın.

5.1.4 Kablo terminalleri

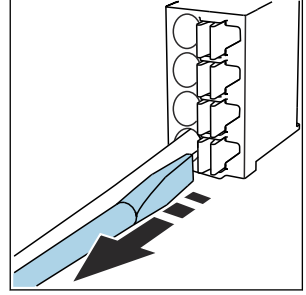
Memosens ve PROFIBUS/RS485 bağlantıları için takılabilir terminaller



- ▶ Tornavidayı klipse doğru bastırın (terminali açar).



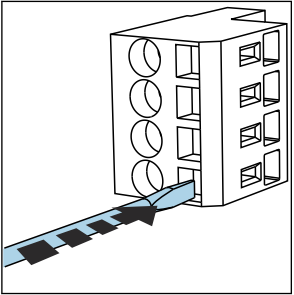
- ▶ Kabloyu limit engeline kadar sokun.



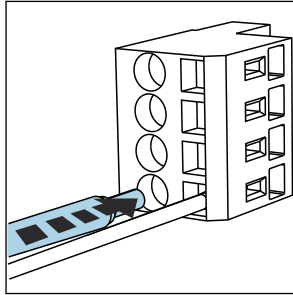
- ▶ Tornavidayı çıkartın (terminal kapanır).

i Bağlantıyı yaptıktan sonra bütün kablo uçlarının sağlam bir şekilde yerine oturduğundan emin olun. Eğer limit engeline kadar doğru bir şekilde takılmazsa özellikle sonlandırılmış kablo uçları gevşeyerek kolayca çıkabilir.

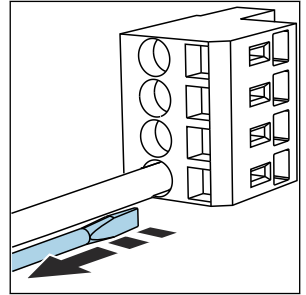
Diğer tüm takılabilir terminaller



- ▶ Tornavidayı klipse doğru bastırın (terminali açar).

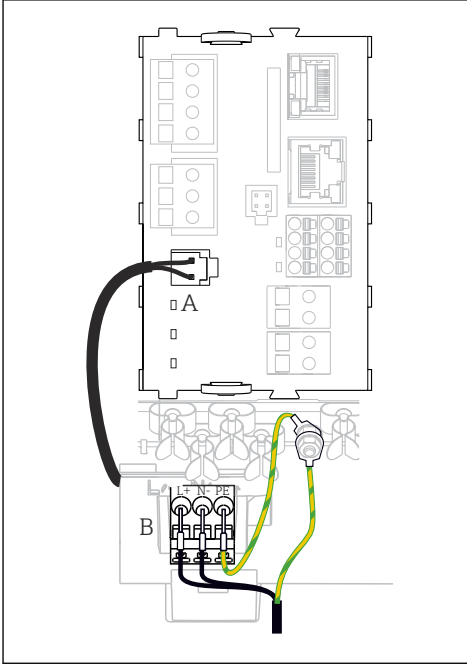


- ▶ Kabloyu limit engeline kadar sokun.

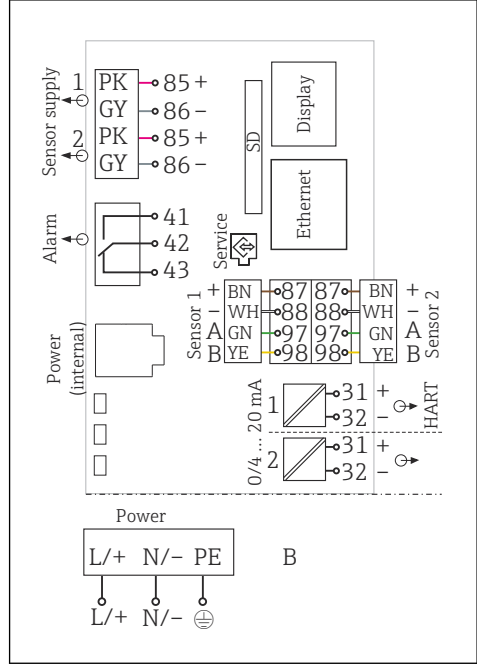


- ▶ Tornavidayı çıkartın (terminal kapanır).

5.1.5 besleme voltajının bağlanması



A0039626

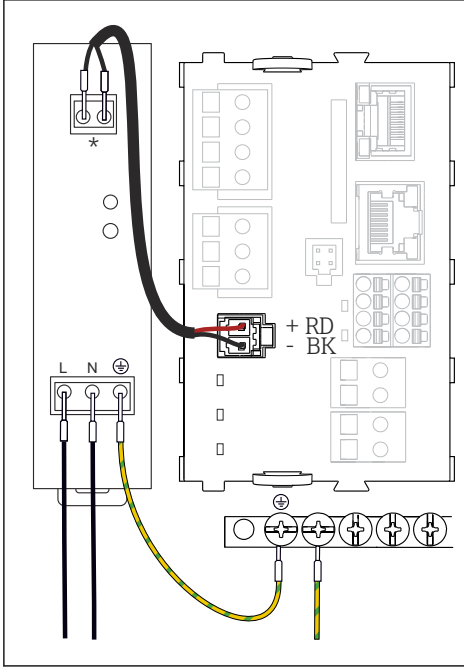


A0039624

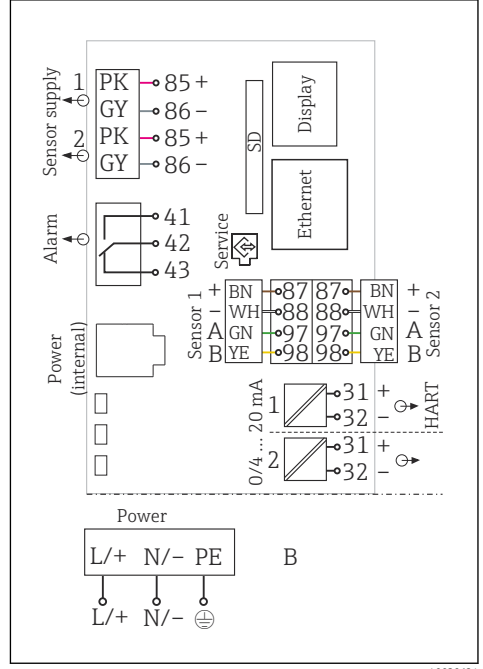
- 24 Güç beslemesini BASE2-E örneğini kullanarak bağlama (saha cihazı)

A Dahili güç beslemesi kablosu
B Uzatma güç ünitesi

- 25 BASE2-E ve uzatma güç besleme ünitesi (B) örneği ile tam kablo bağlantı şeması



A0039668



A0039624

26 Güç beslemesini BASE2-E örneğini kullanarak bağlama (kabin tipi cihaz)

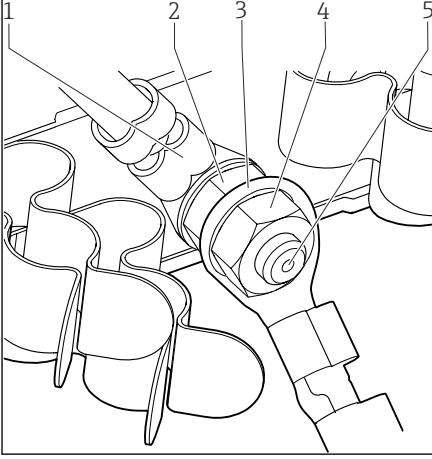
27 BASE2-E ve harici güç besleme ünitesi (B) örneği ile tam kablo bağlantı şeması

* Atama, güç besleme ünitesine göre değişir; doğru şekilde bağlandığından emin olun.

i İki cihaz versiyonu sadece verilen güç ünitesiyle ve güç ünitesi kablosuyla birlikte kullanılmalıdır. Ayrıca, güç ünitesi için verilen kullanım talimatlarındaki bilgilere de dikkat edin.

Besleme voltajının bağlanması

1. Uygun bir kablo girişinin içinden geçirerek güç beslemesi kablosunu muhafazaya geçirin.
2. Güç ünitesinin koruyucu topraklamasını, kablo montaj rayı üzerinde özel olarak bu iş için kullanılan germe cıvatasına bağlayın.
3. Kurulum yerinde temin edilen koruyucu topraklama veya topraklama: topraklama kablosu temin edin (min. 0,75 mm² (18 AWG'ye karşılık gelir))¹⁾ ! Topraklama kablosunu da kablo girişinden geçirerek kablo montaj rayı üzerinde özel olarak bu iş için kullanılan germe cıvatasına bağlayın. Somunu 1 Nm tork ile sıkın.
4. L ve N (100 ila 230 V AC) veya + ve - (24 V DC) kablo çekirdeklerini kablo bağlantı şemasına göre güç ünitesi üzerindeki takılabilir terminallere bağlayın.



- 1 Güç ünitesinin koruyucu topraklaması
- 2 Dişli rondela ve somun
- 3 Kurulum yerinde temin edilen koruyucu topraklama / topraklama kablosu (min. 0,75 mm² (≈ 18 AWG)) ¹⁾
- 4 Dişli rondela ve somun
- 5 Montaj somunları

28 Koruyucu topraklama veya topraklama bağlantısı

- 1) 10 A sigorta için. 16 A sigorta için, koruyucu topraklama/topraklama kablosu çapraz kesit alanı en az 1,5 mm² (≈ 14 AWG) olmalıdır.

DUYURU

Uç manşonlu veya açık kablo pabuçlu koruyucu topraklama/topraklama kablosu

Koruyucu topraklama (2) üzerindeki somunların gevşetilmesi, koruma fonksiyonunun kaybına neden olur!

- ▶ Koruyucu topraklamayı veya topraklama kablosunu germe cıvatasına bağlamak için sadece DIN 46211, 46225, form A'ya uygun kapalı kablo pabuçlu bulunan bir kablo kullanın.
- ▶ Topraklama kablosu somununun 1 Nm torkla sıkıldığından emin olun.
- ▶ Asla koruyucu topraklamayı veya topraklama kablosunu germe cıvatasına uç manşonlu veya açık kablo pabuçuyla bağlamayın!

DUYURU

Hatalı bağlantı ve ayrılmamış kablo hattı

Sinyal veya görüntü kablosunda parazit oluşabilir, ölçüm değerinde hata olabilir veya ekran bozulabilir!

- ▶ Ekran kablosunun kablo kılıfını PE'ye **bağlamayın** (cihazın terminal şeridi)!
- ▶ Sinyal/ekran kablolarını kontrol kabini içindeki canlı (akım taşıyan) kablolardan ayrı tutun.

5.2 Sensörlerin bağlanması

5.2.1 Tehlikeli olmayan alanlar için sensör tipleri

Fotometreli sensörler

Sensör tipleri	Sensör kablosu	Sensörler
Ek dahili güç beslemesi bulunmayan analog fotometreli sensörler	CUK80	<ul style="list-style-type: none"> ▪ OUSAF12 ▪ OUSAF21 ▪ OUSAF22 ▪ OUSAF44 ▪ OUSAF46 ▪ OUSTF10 ▪ OUSBT66
	Sabit kablo	OUSAF11

Memosens protokollü sensörler

Sensör tipleri	Sensör kablosu	Sensörler
Ek dahili güç beslemesi bulunmayan dijital sensörler	Fişli bağlantı ve endüktif sinyal aktarımı	<ul style="list-style-type: none"> ▪ pH sensörleri ▪ ORP sensörleri ▪ Kombine sensörler ▪ Oksijen sensörleri (amperometrik ve optik) ▪ İletken iletkenlik ölçümü özellikli iletkenlik sensörleri ▪ Klor sensörleri (dezenfeksiyon)
	Sabit kablo	Endüktif iletkenlik ölçümü özellikli iletkenlik sensörleri
Ek dahili güç beslemesi bulunan dijital sensörler	Sabit kablo	<ul style="list-style-type: none"> ▪ Bulanıklık sensörleri ▪ Arayüz ölçümü için sensörler ▪ Tayfsal soğurma katsayısını (SAC) ölçmede kullanılan sensörler ▪ Nitrat sensörleri ▪ Optik oksijen sensörleri ▪ İyon seçici sensörler

CUS71D sensörler bağlanırken şu kural geçerlidir:

- Maksimum Memosens girişi sayısı iki ile sınırlıdır.
- Her türlü CUS71D veya diğer sensör tipleri kombinasyonu yapılabilir.

5.2.2 Tehlikeli alanlar için sensör tipleri

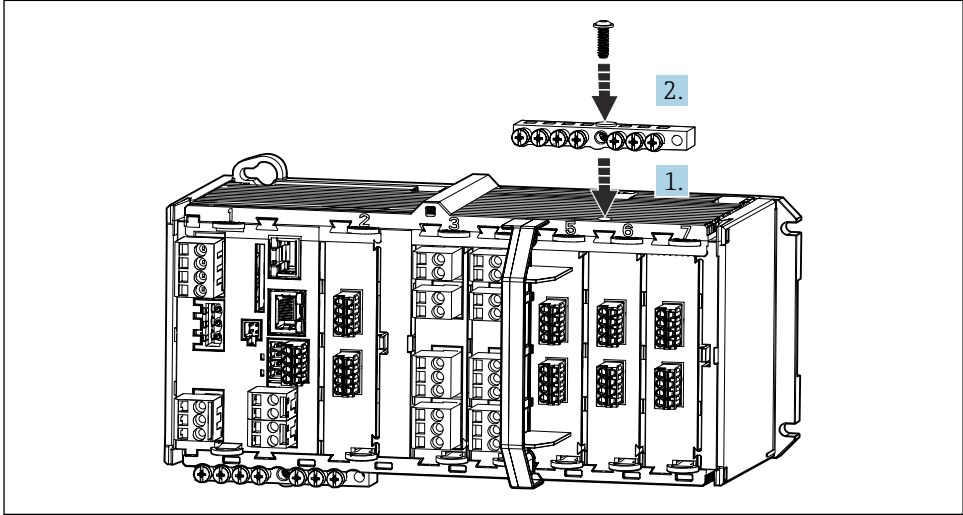
Memosens protokollü sensörler

Sensör tipleri	Sensör kablosu	Sensörler
Ek dahili güç beslemesi bulunmayan dijital sensörler	Takılabilir bağlantı ve endüktif sinyal aktarımı	<ul style="list-style-type: none"> ▪ pH sensörleri ▪ ORP sensörleri ▪ Kombine sensörler ▪ Oksijen sensörleri (amperometrik ve optik) ▪ İletken iletkenlik ölçümü özellikli iletkenlik sensörleri ▪ Klor sensörleri (dezenfeksiyon)
	Sabit kablo	Endüktif iletkenlik ölçümü özellikli iletkenlik sensörleri

i Patlayıcı atmosferlerde kullanım için kendinden emniyetli sensörler sadece 2DS Ex-i sensör haberleşme modülü tipine bağlanabilir. Sadece sertifika kapsamındaki sensörler bağlanabilir (bkz. XA).

Taban modülünde Ex olmayan sensörler için sensör bağlantıları devreden çıkarılmıştır.

5.2.3 Sensör haberleşme modülü tipi 2DS Ex-i için terminal şeridinin montajı (kabin tipi cihaz)

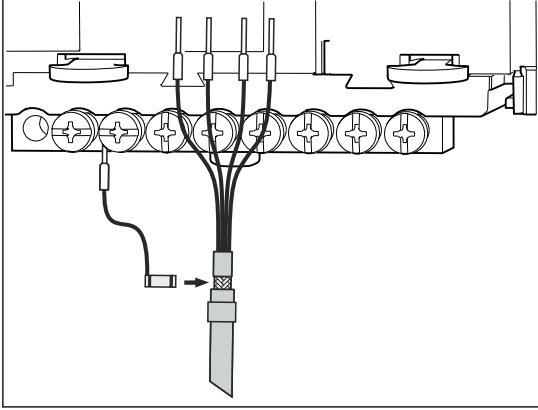


A0045451

1. Kablo kanalını, orta delik 2DS Ex-i sensör haberleşme modülünün dışı üzerinde olacak şekilde takın.
2. Kablo kanalını sıkıştırın.
3. Kablo kanalının topraklamasını kurun (örn. taban modülünün kablo kanalı aracılığıyla). Bu amaçla verilen yeşil/sarı kabloyu kullanın.

5.2.4 Fonksiyonel toprak bağlantısı (kabin tipi cihaz)

PEli terminal şeridini daima kabin içindeki merkezi noktadan bağlamalısınız. Fonksiyonel toprağı cihazın terminal şeridine bağlamak için Memosens kabloyuyla birlikte verilen kablo klempli iletkeni kullanın.



29 Fonksiyonel toprak bağlantısı

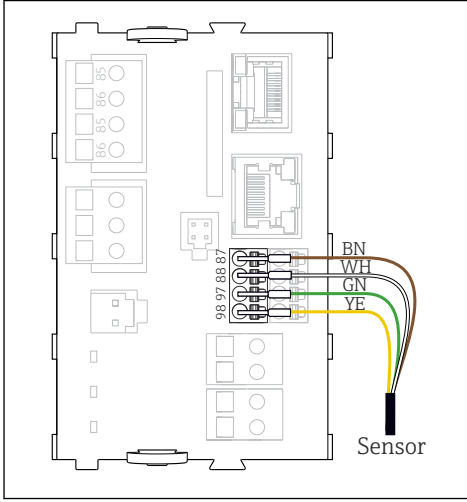
i Terminal şeridindeki her bir vidaya sadece tek bir fonksiyonel toprak bağlanmalıdır. Aksi takdirde koruma garantisi ortadan kalkar.

5.2.5 Tehlikeli olmayan alanlar için sensörlerin bağlanması

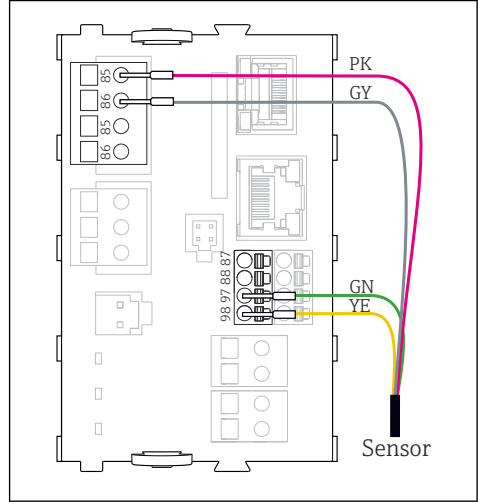
Bağlantı tipleri

- Sensör kablosunun PEM sensör modülü, SEM Memosens modülü , temel modül-E (→ 30 ff.)(sadece Memosens sensörleri)
- Memosens sensörleri için opsiyonel: Sensör kablosu fişi, cihazın altında bulunan M12 sensör kablosu soketine takılı durumdadır (saha cihazı)
Bu bağlantı tipinde, cihazın kablo bağlantısı önceden fabrikada yapılmıştır (→ 34).

Doğrudan bağlı sensör kablosu



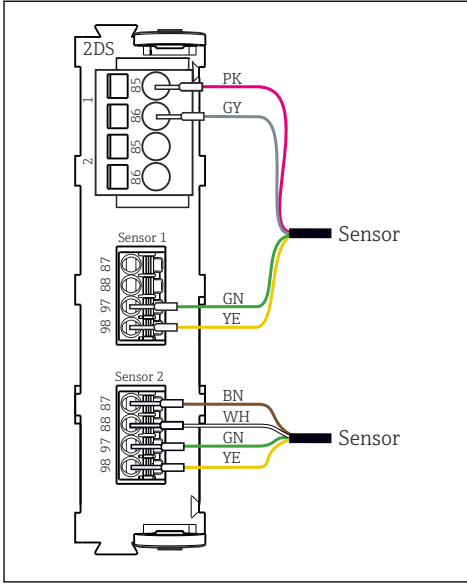
A0039629



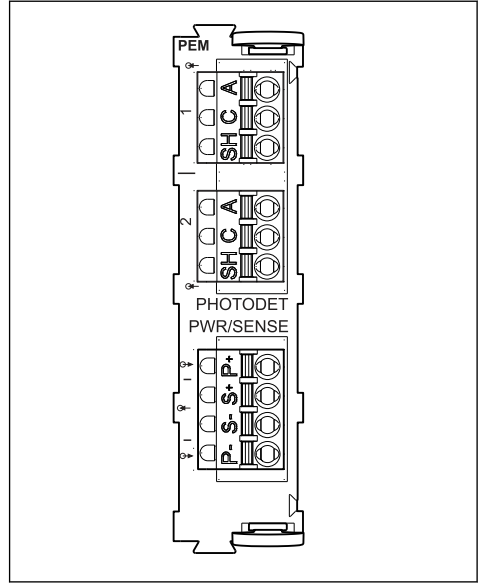
A0039622

- 30 İlave besleme voltajı olmayan Memosens sensörleri

- 31 İlave besleme voltajı olan Memosens sensörleri



A0039206




A0028599

- 32 2DS sensör modülünde ilave besleme voltajı olan ve olmayan sensörler

- 33 PEM modülü

i Tek kanallı bir cihaz kullanılması durumunda:
Temel modül üzerinde sol taraftaki Memosens girişi kullanılmalıdır!

Fotometre sensörlerinin PEM modülüye bağlanması

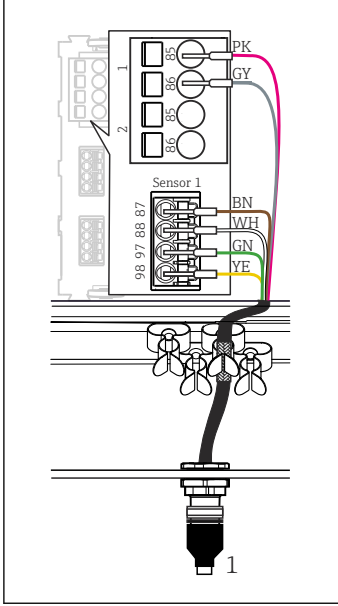
Sensör	Kablo rengi	PEM terminali	Atama
OUSAF11 OUSAF12	YE (kalın)	P+	Lamba voltajı +
	YE (ince)	S+	Kayıt lambası voltajı +
	BK (ince)	S-	Kayıt lambası voltajı -
	BK (kalın)	P-	Lamba voltajı -
	RD	A (1)	Sensör +
	BK ¹⁾ / WH ²⁾	C(1)	Sensör -
	GY	SH (1)	Perdeleme
OUSAF21 OUSAF22 OUSTF10 OUSAF44	YE (kalın)	P+	Lamba voltajı +
	YE (ince)	S+	Kayıt lambası voltajı +
	BK (ince)	S-	Kayıt lambası voltajı -
	BK (kalın)	P-	Lamba voltajı -
	RD	A (1)	Sensör ölçüm dedektörü +
	BK	C(1)	Sensör ölçüm dedektörü -
	GY	SH (1)	Ölçüm dedektörü perdeleme
	WH	A (2)	Sensör referansı +
	GN	C(2)	Sensör referansı -
	GY	SH (2)	Referans perdeleme
OUSAF46  2 PEM modülü gerekir	PEM modülü 1		
	YE (kalın)	P+	Lamba voltajı +
	YE (ince)	S+	Kayıt lambası voltajı +
	BK (ince)	S-	Kayıt lambası voltajı -
	BK (kalın)	P-	Lamba voltajı -
	RD	A (1)	Sensör ölçüm dedektörü +
	BK	C(1)	Sensör ölçüm dedektörü -
	GY	SH (1)	Ölçüm dedektörü perdeleme
	WH (lamba)	A (2)	Sensör referansı +
	GN (lamba)	C(2)	Sensör referansı -
	GY (lamba)	SH (2)	Referans perdeleme
	PEM modülü 2		
	WH	A (1)	Sensör ölçüm dedektörü +
	GN	C(1)	Sensör ölçüm dedektörü -
	GY	SH (1)	Ölçüm dedektörü perdeleme

Sensör	Kablo rengi	PEM terminali	Atama
	RD (lamba)	A (2)	Sensör referansı +
	BK (lamba)	C(2)	Sensör referansı -
	GY (lamba)	SH (2)	Referans perdeleme
OUSBT66	BN	P+	Lamba voltajı +
	BN	S+	Kayıt lambası voltajı +
	BK	P-	Lamba voltajı -
	BK	S-	Kayıt lambası voltajı -
	RD	A (1)	Sensör +
	OG	C(1)	Sensör -
	TP	SH (1)	Perdeleme

- 1) OUSAF12
- 2) OUSAF11

M12 bağlantısı ile Memosens bağlantısı (sadece saha cihazı)

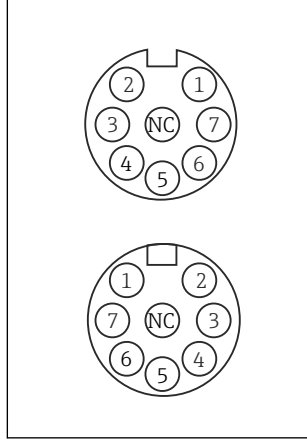
Sadece tehlikeli olmayan alanlarda bağlantı için.



A0018019

34 M12 bağlantısı (ör. sensör modülü üzerinde)

1 M12 konnektörlü sensör kablosu



A0018021

35 M12 ataması, üst: soket, alt: konnektör (her durumda üstten görünüm)

- 1 PK (24 V)
 2 GY (Toprak 24 V)
 3 BN (3 V)
 4 WH (Toprak 3 V)
 5 GN (Memosens)
 6 YE (Memosens)
 7, Bağıl değil
 NC

Önceden M12 soketi monte edilmiş cihaz versiyonları kablo bağlantıları hazır olarak teslim edilir.

Önceden takılmış bir M12 soket olmayan versiyon

1. Muhafazanın tabanındaki uygun bir boşluğa M12 soket (aksesuar) takın.
2. Kablo bağlantı şemasına uygun şekilde kabloyu bir Memosens terminaline bağlayın.

Sensörün bağlanması

- Sensör kablosu konnektörünü (→ 34madde 1) doğrudan M12 soketine bağlayın.

Lütfen aşağıdakilere dikkat edin:

- M12 sokete bağlı olan sensör tipi ne olursa olsun dahili cihaz kablo bağlantısı değişmez (tak ve çalıştır).
- Sinyal veya güç beslemesi kabloları, PK ve GY güç beslemesi kabloları kullanılacak (örn. optik sensörler) veya kullanılmayacak (örn. pH veya ORP sensörleri) şekilde sensör başlığında gösterilir.

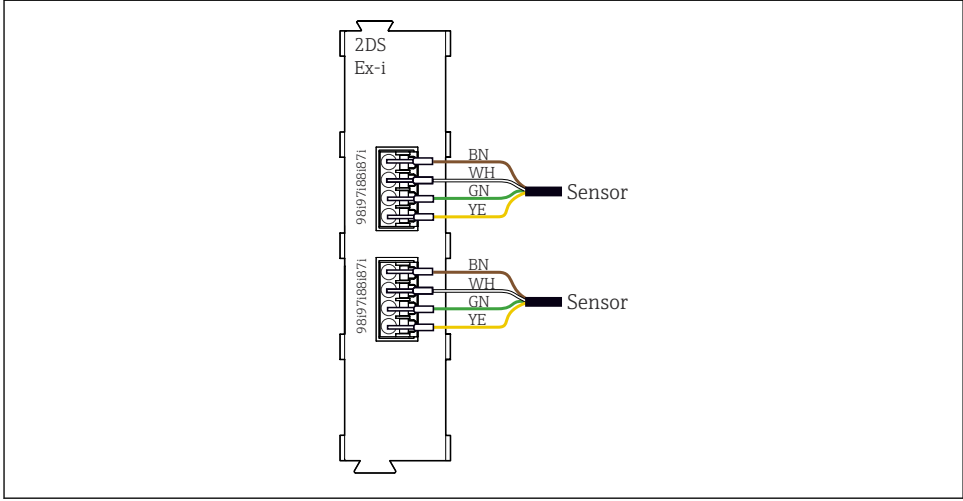


Eğer sensör haberleşme modülü tipi 2DS Ex-i ile transimtere kendinden emniyetli sensörler bağlanmışsa, M12 takılabilir bağlantısına izin **verilmez**.

5.2.6 Tehlikeli alanlar için sensörlerin bağlanması

Doğrudan bağlı sensör kablosu

- Sensör kablosunu 2DS Ex-i sensör haberleşme modülünün terminal konnektörüne bağlayın.



A0045659

36 2DS Ex-i sensör haberleşme modülü tipinde ek besleme voltajı bulunmayan sensörler

i Patlayıcı atmosferlerde kullanım için kendinden emniyetli sensörler sadece 2DS Ex-i sensör haberleşme modülü tipine bağlanabilir. Sadece sertifika kapsamındaki sensörler bağlanabilir (bkz. XA).

5.3 Ek girişlerin, çıkışların veya rölelerin bağlanması

UYARI

Modül kapalı değildir

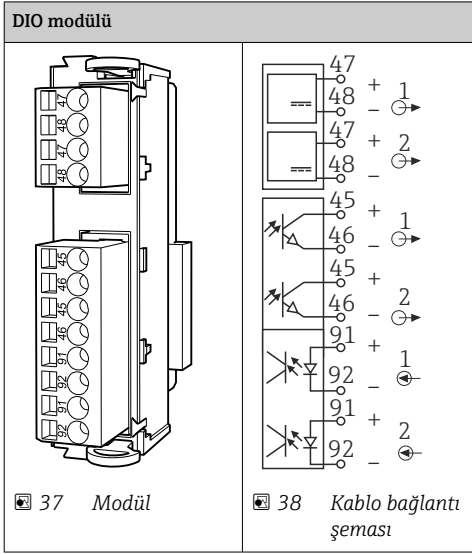
Şok koruması yok. Elektrik çarpması tehlikesi!

- ▶ **Tehlikeli olmayan alanlar** için donanımı değiştirin veya uzatın: yuvaları her zaman soldan sağa, doldurun. Hiç boşluk bırakmayın.
- ▶ **Tehlikeli olmayan alanlarda** cihazlardaki tüm yuvalar dolu değilse: son modülün sağındaki, yuvaya her zaman bir kör kapak veya uç kapağı takın. Bu, ünitenin çarpmaya karşı korumalı olmasını sağlar.
- ▶ Başta röle modülleri (2R, 4R, AOR) olmak üzere daima şok korumasının temin edilmiş olduğundan emin olun.
- ▶ **Tehlikeli alan** donanımı değiştirilemez. Sadece Yetkili Servis Ekibi sertifikalı bir cihazı başka bir sertifikalı cihaz versiyonu ile değiştirebilir. Bu, entegre bir 2DS Ex-i modülüne sahip transmitterin tüm modüllerini ve ayrıca kendinden emniyetli olmayan modülleri ilgilendiren değişiklikleri içerir.

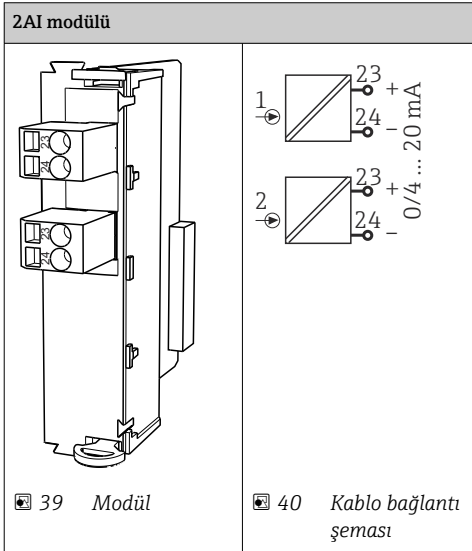
i Terminal şeridi (kabin ünitesi) kablo kılıflarını bağlamak için kullanılır.

- ▶ Ek kılıflar gerekiyorsa bunları müşteri tarafından tedarik edilen terminal blokları aracılığıyla PE ile merkezi takın.

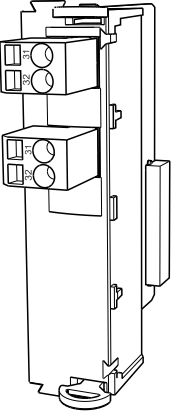
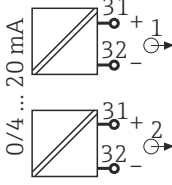
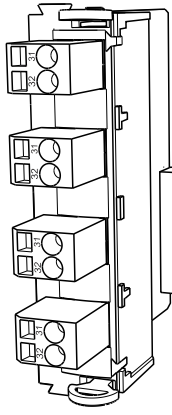
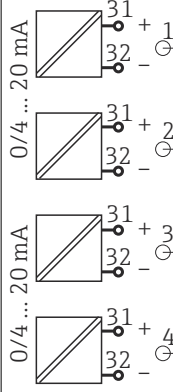
5.3.1 Dijital girişler ve çıkışlar



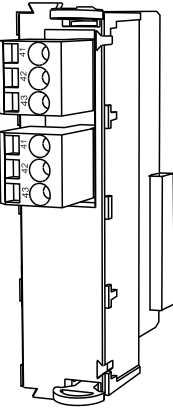
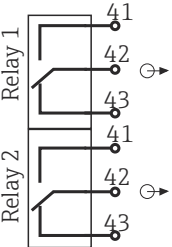
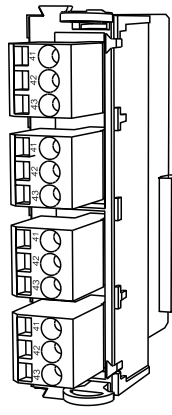
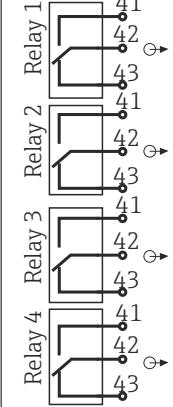
5.3.2 Akım girişleri



5.3.3 Akım çıkışları

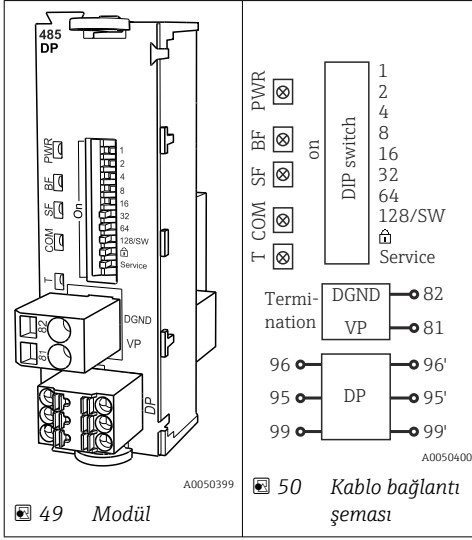
2AO		4AO	
 <p>41 Modül</p>	 <p>0/4 ... 20 mA</p> <p>42 Kablo bağlantı şeması</p>	 <p>43 Modül</p>	 <p>0/4 ... 20 mA</p> <p>44 Kablo bağlantı şeması</p>

5.3.4 Röle

2R modülü		4R modülü	
 <p>45 Modül</p>	 <p>Relay 1</p> <p>Relay 2</p> <p>46 Kablo bağlantı şeması</p>	 <p>47 Modül</p>	 <p>Relay 1</p> <p>Relay 2</p> <p>Relay 3</p> <p>Relay 4</p> <p>48 Kablo bağlantı şeması</p>

5.4 PROFIBUS veya Modbus 485'in bağlanması

5.4.1 Modül 485DP




Terminal	PROFIBUS DP
95	A
96	B
99	Bağlı değil
82	DGND
81	VP

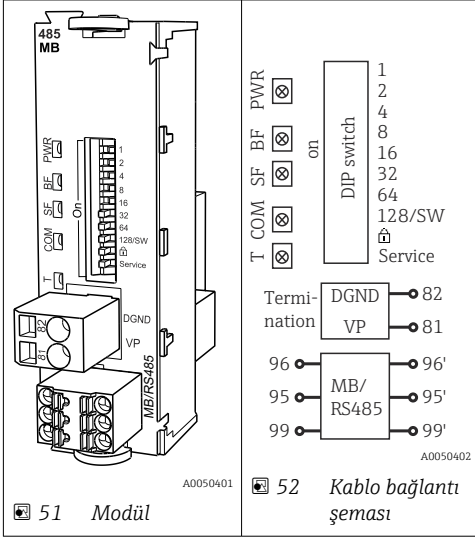
Modülün önündeki LED'ler

LED	Adlandırma	Renk	Açıklama
PWR	Güç	GN	Besleme voltajı uygulanmış ve modül başlatılmış durumda.
BF	Veri yolu arızası	RD	Veri yolu arızası
SF	Sistem arızası	RD	Cihaz hatası
COM	İletişim	YE	PROFIBUS mesajı gönderildi veya alındı.
T	Veri yolu ile sonlandırma	YE	<ul style="list-style-type: none"> ■ Kapalı = Sonlandırma yok ■ Açık = Sonlandırma kullanılıyor

Modülün önündeki DIP siviçler

DIP	Fabrika ayarı	Atama
1-128	AÇIK	Veri yolu adresi (→ "Devreye alma/iletişim")
	KAPALI	Yazma koruması: "AÇIK" = veri yolu aracılığıyla konfigürasyon mümkün değil, sadece yerel kullanımla yapılabilir
Servis	KAPALI	Sivicin bir fonksiyonu yoktur

5.4.2 Modül 485MB



Terminal	Modbus RS485
95	B
96	A
99	C
82	DGND
81	VP

Modülün önündeki LED'ler

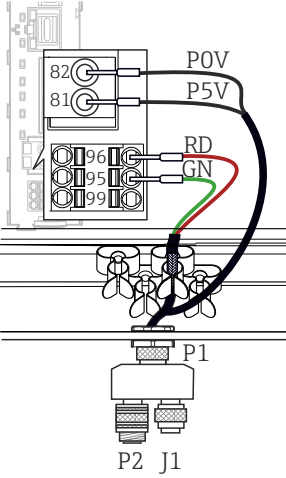
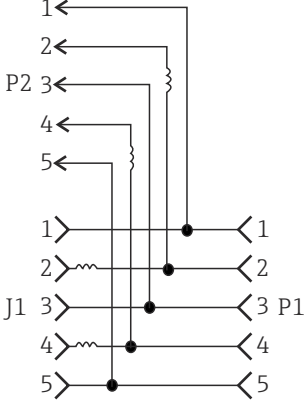
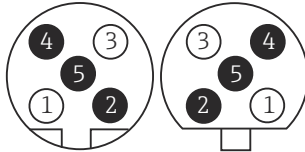
LED	Adlandırma	Renk	Açıklama
PWR	Güç	GN	Besleme voltajı uygulanmış ve modül başlatılmış durumda.
BF	Veri yolu arızası	RD	Veri yolu arızası
SF	Sistem arızası	RD	Cihaz hatası
COM	İletişim	YE	Modbus mesajı gönderildi veya alındı.
T	Veri yolu ile sonlandırma	YE	<ul style="list-style-type: none"> ■ Kapalı = Sonlandırma yok ■ Açık = Sonlandırma kullanılıyor

Modülün önündeki DIP sviçler

DIP	Fabrika ayarı	Atama
1-128	AÇIK	Veri yolu adresi (→ "Devreye alma/iletişim")
⌢	KAPALI	Yazma koruması: "AÇIK" = veri yolu aracılığıyla konfigürasyon mümkün değil, sadece yerel kullanımla yapılabilir
Servis	KAPALI	Sivicin bir fonksiyonu yoktur

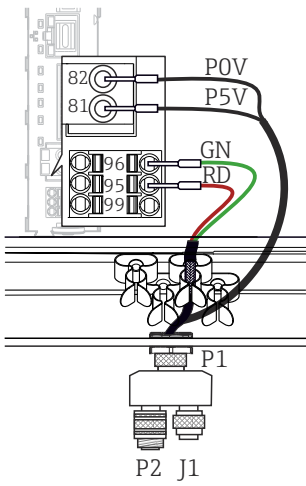
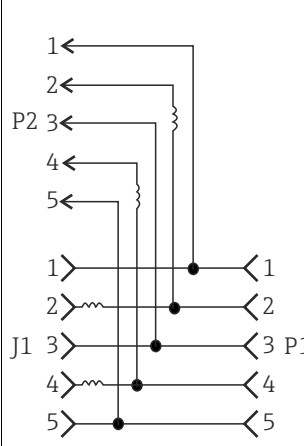
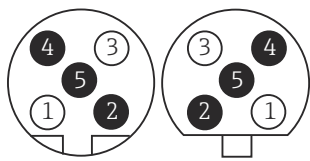
5.4.3 M12 fişi ile bağlantı (sadece saha cihazı)

PROFIBUS DP

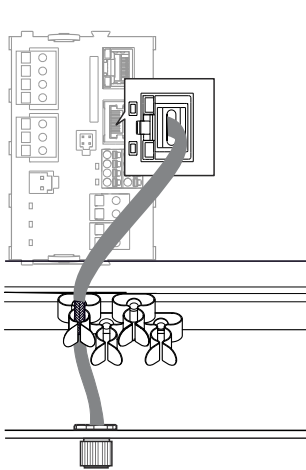
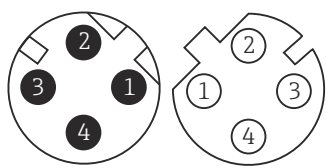
M12 Y-bölümü	M12 Y bölümünde kablo bağlantısı	Fiş ve sokette pin ataması
 <p>53 M12 takılabilir soket</p>	 <p>54 Kablolama</p>	 <p>55 Fiş (sol) ve soket (sağ)</p> <p>1 P5V, harici sonlandırma direnci için 5 V güç beslemesi</p> <p>2 A</p> <p>3 P0V, P5V için referans potansiyel</p> <p>4 B</p> <p>5 n.c., bağlı değil</p> <p>* Ekran</p>

i M12 Y-bölümünü kullanırken maksimum veri aktarım hızı 1,5 MBit/sn ile sınırlıdır. Doğrudan kablo bağlantısında maksimum veri hızı 12 MBit/sn'dir.

Modbus RS485

M12 Y-bölümü	M12 Y bölümünde kablo bağlantısı	Fiş ve sokette pin ataması
 <p>56 M12 takılabilir soket</p>	 <p>57 Kablolama</p>	 <p>58 Fiş (sol) ve soket (sağ)</p> <ol style="list-style-type: none"> 1 P5V, harici sonlandırma direnci için 5 V güç beslemesi 2 A 3 POV, P5V için referans potansiyel 4 B 5 n.c., bağlı değil * Ekran

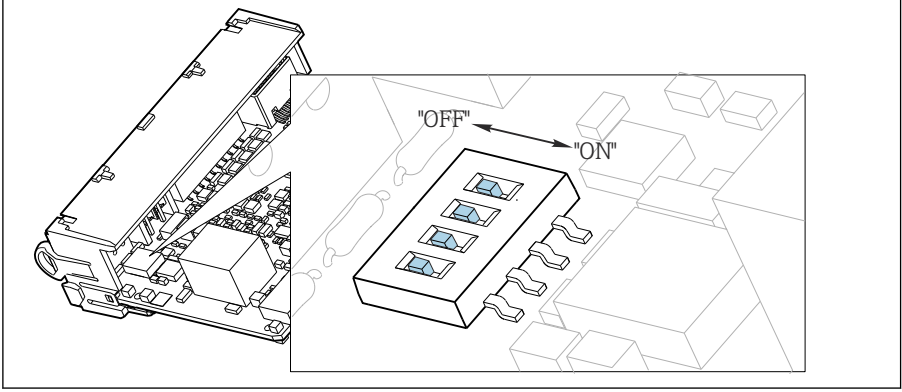
Ethernet, web sunucusu, PROFINET

Dahili bağlantı	Fiş ve sokette pin ataması
 <p>59 Ethernet soketi</p>	 <p>60 Fiş (sol) ve soket (sağ)</p> <ol style="list-style-type: none"> 1 Tx+ 2 Rx+ 3 Tx- 4 Rx- <p>Koruma (dişli)</p>

5.4.4 Veri yolu sonlandırma

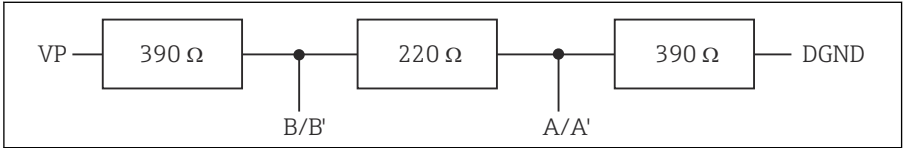
Veri yolunu sonlandırmanın 2 yolu bulunur:

1. Dahili sonlandırma (modül kartındaki DIP svici ile)



61 Dahili sonlandırma için DIP svici

- ▶ Bir cımbız gibi uygun bir alet kullanarak dört DIP svicinin tamamını "Açık" pozisyona alın.
 - ↳ Dahili sonlandırma kullanılır.



62 Dahili sonlandırma yapısı

2. Harici sonlandırma

Modül kartı üzerindeki DIP svicilerini "KAPALI" konumda bırakın (fabrika ayarı).

- ▶ 5-V güç beslemesi için harici sonlandırmayı 485DP veya 485MB modüllerinin önünde bulunan 81. ve 82. terminallere bağlayın.
 - ↳ Harici sonlandırma kullanılır.

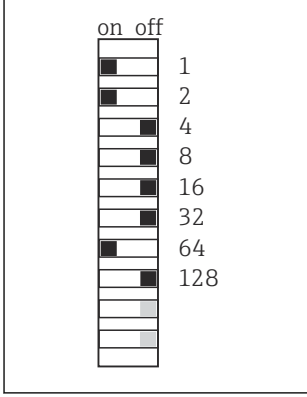
5.5 Donanım ayarları

Veri yolu adresinin ayarlanması

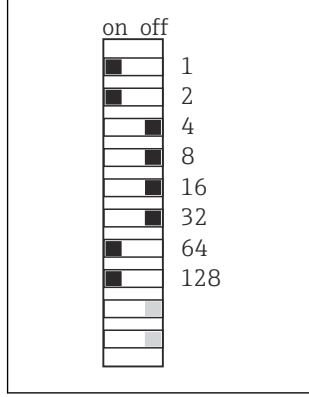
1. Muhafazayı açın.

2. 485DP veya 485MB modüllerinin DIP sviçleri aracılığıyla istediğiniz veri yolu adresini ayarlayın.

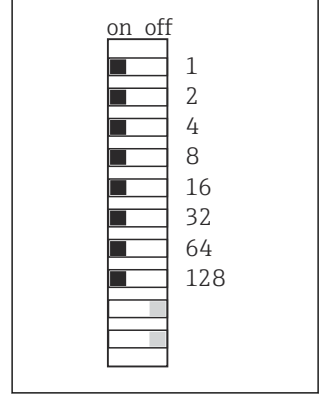
i PROFIBUS DP için geçerli veri yolu adresleri 1 ile 126 arasında ve Modbus için 1 ile 247 arasında yer alır. Geçersiz bir adres ayarladığınızda yerel yapılandırma veya endüstriyel haberleşme sistemi aracılığıyla otomatik olarak yazılım adresleme etkinleştirilir.



A0026776



A0026777



A0026778

- 63** Geçerli PROFIBUS adresi 67 **64** Geçerli Modbus adresi 195 **65** Geçersiz adres 255 ¹⁾

¹⁾ Sipariş yapılandırması, yazılım adresleme aktif, yazılım adresi fabrikada ayarlanır: PROFIBUS 126, Modbus 247

i "Yazılım ile adresin ayarlanması" hakkında detaylı bilgiler için Kullanım Talimatlarına bakın →

5.6 Koruma derecesinin temin edilmesi

Gerektiğinde, kullanım amacı doğrultusunda teslim edilen cihaz üzerinde sadece bu talimatlarda açıklanan mekanik ve elektrik bağlantıları yapılabilir.

- Çalışma sırasında çok dikkatli olun.

Bu ürün için izin verilen bağımsız koruma tipleri (geçirmezlik (IP), elektrik güvenliği, EMC parazit koruması) aşağıdaki örneklerdeki şekilde garanti edilemez :

- Kapaklar açık kalırsa
- Verilenler dışında farklı güç üniteleri kullanılırsa
- Kablo rakorları yeterince sıkılmazsa (izin verilen IP seviyesi koruması için 2 Nm (1,5 lbf ft) ile sıkılmalıdır)
- Kablo rakorları için uygun olmayan kablo çapları kullanılırsa
- Modüller sağlam bir şekilde oturmazsa
- Ekran tam yerine oturtulmazsa (sızdırmazlık yetersizliği nedeniyle nem girmesi riski)
- Kablolar/kablo uçları gevşek veya yetersiz sıkılmış
- Cihazda unutulmuş kablo parçaları, teller

5.7 Bağlantı sonrası kontrol

UYARI

Bağlantı hataları

İnsan ve ölçüm noktası güvenliği riske girer! Üretici, bu kılavuzda yer alan talimatlara uyulmadığı takdirde oluşabilecek hatalardan sorumlu değildir.

- ▶ **Evet** cevabını aşağıdaki soruların **hepsine** verebiliyorsanız cihazı çalıştırın.

Cihaz durumu ve teknik özellikleri

- ▶ Dış taraftaki cihazda ve tüm kablolarda herhangi bir hasar var mı?

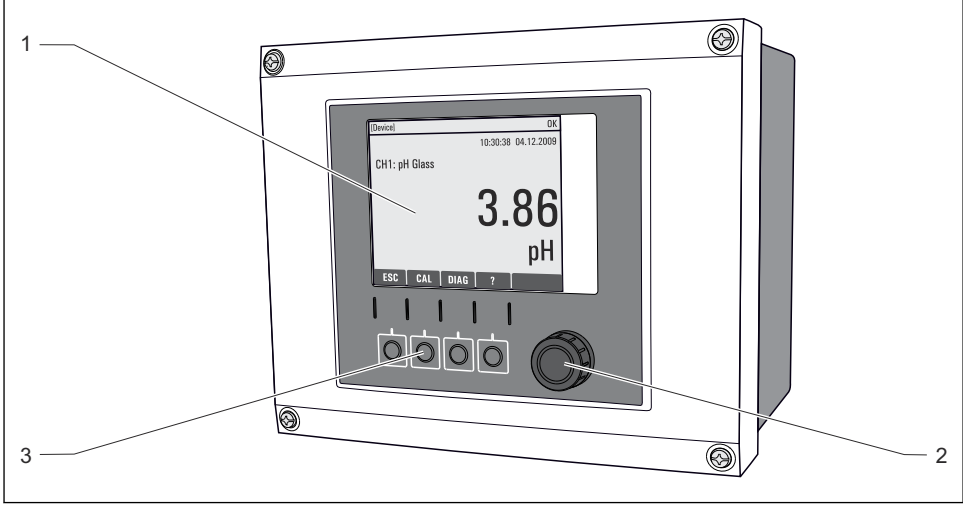
Elektrik bağlantısı

- ▶ Monte edilen kablolar hafif mi gerilmiş?
- ▶ Kablolar, döngü ve bükülme yapmadan döşenmiş mi?
- ▶ Sinyal kabloları kablo bağlantı şemasına uygun şekilde bağlanmış mı?
- ▶ Diğer tüm bağlantılar düzgün bir şekilde yapılmış mı?
- ▶ Âtıl bağlantı kabloları koruyucu topraklama bağlantısına bağlanmış mı?
- ▶ Bütün takılabilir terminaller sağlam bir şekilde takılı mı?
- ▶ Bütün bağlantı telleri, kablo terminalleri içinde sağlam bir şekilde duruyor mu?
- ▶ Bütün kablo girişleri takılı, sıkılmış ve sızdırmaz özellikli mi?
- ▶ Besleme voltajı, isim plakasında belirtilen voltajla aynı mı?

6 Çalıştırma seçenekleri

6.1 Genel bakış

6.1.1 Ekran ve çalıştırma elemanları

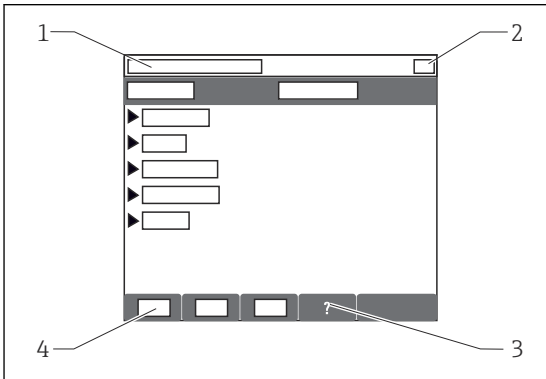


A0011764

66 Kullanıma genel bakış (saha cihazı örneğini kullanarak)

- 1 Ekran (alarm durumunda kırmızı arkaplan görüntüsü)
- 2 Navigatör (jog/shuttle ve bas/bekle fonksiyonu)
- 3 Tuşlar (fonksiyon menüye göre değişir)

6.1.2 Ekran

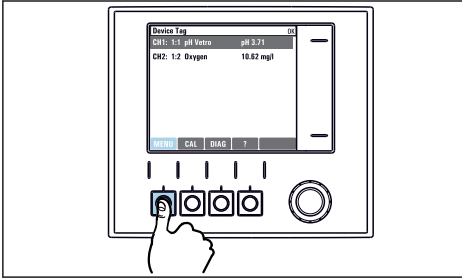


- 1 Menü yolu ve/veya cihaz adlandırması
- 2 Durum görüntüsü
- 3 Varsa, yardım ögesi
- 4 İşlev tuşlarının ataması

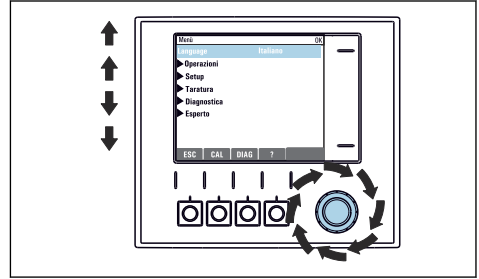
A0037692

6.2 Lokal ekran üzerinden çalışma menüsüne erişim

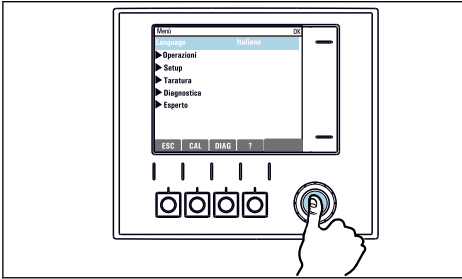
6.2.1 Çalışma konsepti



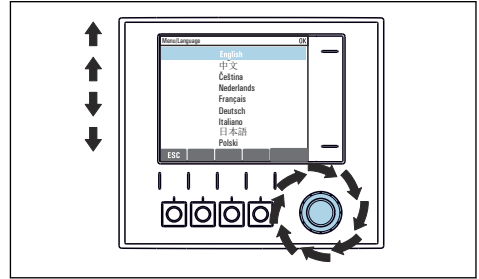
- ▶ Tuşa basıldığında: menü doğrudan seçilir



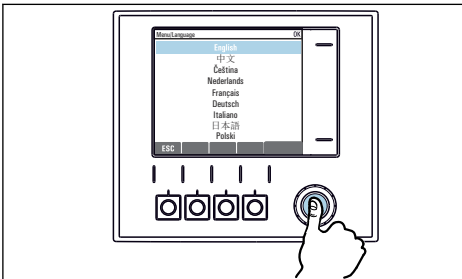
- ▶ Navigatör döndürüldüğünde: imleç menü içinde hareket eder



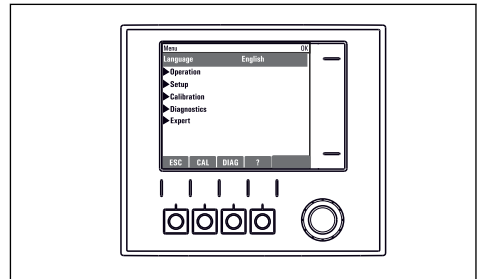
- ▶ Navigatöre basıldığında: fonksiyon çalıştırılır



- ▶ Navigatör döndürüldüğünde: değer seçilir (örn. listeden)




- ▶ Navigatöre basıldığında: yeni değer kabul edilir




- ↳ Yeni ayar kabul edilir


6.2.2 Kullanım tuşlarının kilitlemesi veya açılması

Kullanım tuşlarının kilitlemesi

1. Navigatöre 2 saniyeden uzun basın.
 - ↳ Kullanım tuşlarının kilitlemesini sağlayan bir içerik menüsü görüntülenir. Tuşları şifre korumalı ve korumasız olarak kilitleme seçeneği sunulur. "Şifreyle" ifadesi, tuşları tekrar sadece doğru şifreyi girerek açabileceğiniz anlamına gelir. Bu şifreyi buradan ayarlayın: **Menü/Kurulum/Genel ayarlar/Genişletilmiş kurulum/Data yönetimi/Kilit şifresini değiştiriniz.**
2. Tuşları bir şifre ile veya olmadan kilitlemeyi seçin.
 - ↳ Tuşlar kilitletir. Artık giriş yapılamaz. İşlev tuşu çubuğunda  sembolü görünür.

 Cihaz fabrikadan teslim edilirken şifre 0000 olarak ayarlanır. **Şifreyi değiştirdiğinizde bunu not almayı unutmayın**, aksi takdirde tuş takımını kendiniz açamayabilirsiniz.

Kullanım tuşlarının kilidinin açılması

1. Navigatöre 2 saniyeden uzun basın.
 - ↳ Kullanım tuşlarının kilitletirinin açılmasını sağlayan bir içerik menüsü görüntülenir.
2. **Anahtar açık** .
 - ↳ Şifreyle kilitlemeyi seçmediyseniz tuşların kilidi hemen açılır. Aksi takdirde şifrenizi girmeniz istenir.
3. Sadece tuş takımı şifreyle korunuyorsa: doğru şifreyi girin.
 - ↳ Tuşların kilidi açılır. Tekrar yerinde kullanım erişimi sağlanmış olur. Ekranda  sembolü artık görünmez.

7 Devreye alma

7.1 Fonksiyon kontrolü




Hatalı bağlantı, hatalı besleme voltajı

Personel açısından güvenlik riski ve cihazın yanlış çalışma tehlikesi!

- ▶ Bütün bağlantıların kablo bağlantı şemasına uygun olarak doğru bir şekilde bağlandığından emin olun.
- ▶ Besleme voltajının isim plakasında belirtilen voltajla aynı olduğundan emin olun.

7.2 Güç verme

 Başlangıç aşamasında röleler ve akım çıkışları, başlangıçtan birkaç saniye öncesinde tanımlanmamış durumdadır. Bağlı aktüatörde oluşabilecek etkilere karşı dikkatli olun.

7.2.1 Çalışma dilini ayarlama

Dilin yapılandırılması

Önceden kapatmadıysanız muhafaza kapağını kapatın ve cihaz vidalarını takın.

1. Besleme voltajını açın.
 - ↳ Başlatma işleminin bitmesi için bekleyin.
2. İşlev tuşuna basın: **MENU**.
3. Üst menü ögesinden dilinizi seçin.
 - ↳ Artık cihazı seçtiğiniz dilde kullanabilirsiniz.

7.3 Temel kurulum

Temel ayarların yapılması

1. Şu menüye geçiş yapın: **Kurulum/Temel kurulum**
 - ↳ Aşağıdaki ayarları yapın.
2. **Cihaz tag:** Cihaza istediğiniz adı verin (maks. 32 karakter).
3. **Tarih girişi:** Gerekirse ayarlı tarihi düzeltin.
4. **Süreyi ayarla:** Gerekirse ayarlı saati düzeltin.
 - ↳ Hızlı devreye alma için çıkışların, rölelerin vb. ilave ayarlarını göz ardı edebilirsiniz. Daha sonra bu ayarları kendi menülerinden yapabilirsiniz.
5. Ölçüm modu dönmek için: işlev tuşuna **ESC** en az bir saniye süreyle basın.
 - ↳ Kontrol üniteniz artık temel ayarlarla çalışmaktadır. Bağlı sensörler, söz konusu sensör tipinin fabrika ayarlarını ve en son kaydedilen kalibrasyon ayarlarını kullanır.

En önemli giriş ve çıkış parametrelerinizi yapılandırmak istiyorsanız **Temel kurulum** :

- ▶ Zaman ayarının ardından alt menüler ile akım çıkışlarını, röleleri, limit siviçlerini, kontrol ünitelerini, cihaz hata teşhisini ve temizlik döngülerini yapılandırın.



71630416

www.addresses.endress.com
