

Upute za rad

Memosens CCS55E

Digitalni senzor s Memosens tehnologijom za određivanje slobodnog broma



Sadržaji







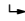

1	Informacije o dokumentu	4	11	Dodatna oprema	32
1.1	Sigurnosne informacije	4	11.1	Dodatna oprema specifična za uređaj	32
1.2	Korišteni simboli	4			
2	Osnovne sigurnosne napomene	5	12	Tehnički podaci	34
2.1	Zahtjevi za osoblje	5	12.1	Ulaz	34
2.2	Predviđena namjena	5	12.2	Karakteristike performansi	34
2.3	Sigurnost na radnom mjestu	5	12.3	Okoliš	35
2.4	Sigurnost na radu	5	12.4	Proces	35
2.5	Sigurnost proizvoda	6	12.5	Konstruktivna izvedba	36
3	Opis proizvoda	7			
3.1	Dizajn proizvoda	7			
4	Preuzimanje robe i identifikacija proizvoda	12			
4.1	Preuzimanje robe	12			
4.2	Identifikacija proizvoda	12			
5	Ugradnja	14			
5.1	Uvjeti montaže	14			
5.2	Montiranje senzora	15			
6	Električni priključak	20			
6.1	Priključivanje senzora	20			
6.2	Osiguravanje stupnja zaštite	20			
6.3	Provjera nakon povezivanja	20			
7	Puštanje u rad	22			
7.1	Provjera funkcije	22			
7.2	Polarizacija senzora	22			
7.3	Kompenzacija pH	22			
7.4	Kalibriranje senzora	22			
7.5	Brojač elektrolita	23			
8	Dijagnostika i uklanjanje problema	24			
9	Održavanje	25			
9.1	Plan održavanja	25			
9.2	Radovi održavanja	25			
10	Popravak	31			
10.1	Rezervni dijelovi	31			
10.2	Povrat	31			
10.3	Odlaganje	31			

1 Informacije o dokumentu

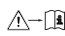


1.1 Sigurnosne informacije

Struktura napomene	Značenje
<p>⚠ OPASNOST</p> <p>Uzroci (/posljedice) Ako je potrebno, posljedice neusklađenosti (ako je primjenjivo)</p> <ul style="list-style-type: none"> ▶ Korektivne mjere 	<p>Ovaj simbol upozorava vas na opasnu situaciju. Ako ne izbjegnute opasnu situaciju, to će rezultirati smrću ili opasnom ozljedom.</p>
<p>⚠ UPOZORENJE</p> <p>Uzroci (/posljedice) Ako je potrebno, posljedice neusklađenosti (ako je primjenjivo)</p> <ul style="list-style-type: none"> ▶ Korektivne mjere 	<p>Ovaj simbol upozorava vas na opasnu situaciju. Ako se ne izbjegne može dovesti do smrti ili teških tjelesnih ozljeda.</p>
<p>⚠ OPREZ</p> <p>Uzroci (/posljedice) Ako je potrebno, posljedice neusklađenosti (ako je primjenjivo)</p> <ul style="list-style-type: none"> ▶ Korektivne mjere 	<p>Ovaj simbol upozorava vas na opasnu situaciju. Ako se ne izbjegne, može dovesti do lakših ili srednje teških ozljeda.</p>
<p>NAPOMENA</p> <p>Uzrok/situacija Ako je potrebno, posljedice neusklađenosti (ako je primjenjivo)</p> <ul style="list-style-type: none"> ▶ Mjera/napomena 	<p>Ovaj simbol upozorava na situacije koje mogu dovesti do materijalne štete.</p>

1.2 Korišteni simboli

	Dodatne informacije, savjet
	Dozvoljeno
	Preporučeni
	Zabranjeno odn. ne preporučuje se
	Referenca na dokumentaciju uređaja
	Referenca na stranicu
	Referenca na sliku
	Rezultat koraka rada

1.2.1 Simboli na uređaju


	Referenca na dokumentaciju uređaja
	Minimalna dubina uranjanja
	Ne odlažite proizvode koji nose ovu oznaku kao nesortirani komunalni otpad. Umjesto toga, vratite ih proizvođaču za odlaganje pod važećim uvjetima.

2 Osnovne sigurnosne napomene

2.1 Zahtjevi za osoblje

Montažu, puštanje u pogon, upravljanje i održavanje sustava za mjerenje smije provoditi samo školovano stručno osoblje.

- ▶ Tehničko osoblje mora biti ovlašteno od strane operatera sustava za navedene aktivnosti.
- ▶ Električno priključivanje smije provesti samo električar.
- ▶ Tehničko osoblje mora pročitati ove Upute za uporabu i razumjeti ih te slijediti napomene ovih Uputa za uporabu.
- ▶ Smetnje na ovom mjernom mjestu smije uklanjati samo za to ovlašteno i školovano osoblje.

 Popravke koji nisu opisani u isporučnim Uputama za rad, smije provoditi samo izravno proizvođač ili servisna organizacija.

2.2 Predviđena namjena

Morska voda, procesna voda i voda u bazenu može se dezinficirati dodavanjem odgovarajućih dezinficijensa poput anorganskih spojeva broma, na primjer. Potrebna količina doziranja sredstva za dezinfekciju mora se prilagoditi kontinuirano promjenjivim radnim uvjetima. Preniske koncentracije u vodi mogu ugroziti učinkovitost dezinfekcije. Previsoke koncentracije mogu dovesti do znakova korozije i imati nepovoljan učinak na okus i miris, a istovremeno stvaraju nepotrebne troškove.

Senzor Memosens CCS55E posebno je razvijen za ovu primjenu i namijenjen je za kontinuirano mjerenje slobodnog broma u vodi. U kombinaciji s mjernom i kontrolnom opremom omogućuje optimalnu kontrolu procesa dezinfekcije.

Drugačija primjena od opisane ugrožava sigurnost osoba i cijelog uređaja za mjerenje te stoga nije dopuštena.

Proizvođač nije odgovoran za oštećenja nastala nepravilnim ili neprimjerenim korištenjem.

2.3 Sigurnost na radnom mjestu

Kao korisnik ovog uređaja odgovorni ste pridržavati se sljedećih sigurnosnih odredbi:

- smjernica o ugradnji
- lokalnih normi i odredbi
- odredbi za zaštitu od eksplozije

Elektromagnetska kompatibilnost

- Proizvod je ispitan na elektromagnetsku kompatibilnost u skladu s međunarodnim standardima koji se primjenjuju u industriji.
- Navedena elektromagnetska kompatibilnost vrijedi samo za uređaj koji je priključen sukladno napomenama u ovim Uputama za uporabu.

2.4 Sigurnost na radu

Prije puštanja u pogon cijele mjerne točke:

1. Provjerite jesu li svi priključci ispravni.
2. Utvrdite da električni kabeli i spojevi crijeva nisu oštećeni.
3. Oštećene proizvode nemojte puštati u pogon i zaštitite ih od slučajnog puštanja u pogon.
4. Označite oštećene proizvode kao neispravne.

Tijekom rada:

- ▶ Ako ne pogreške ne mogu otkloniti, stavite proizvode izvan upotrebe i zaštitite ih od slučajnog rada.

2.5 Sigurnost proizvoda

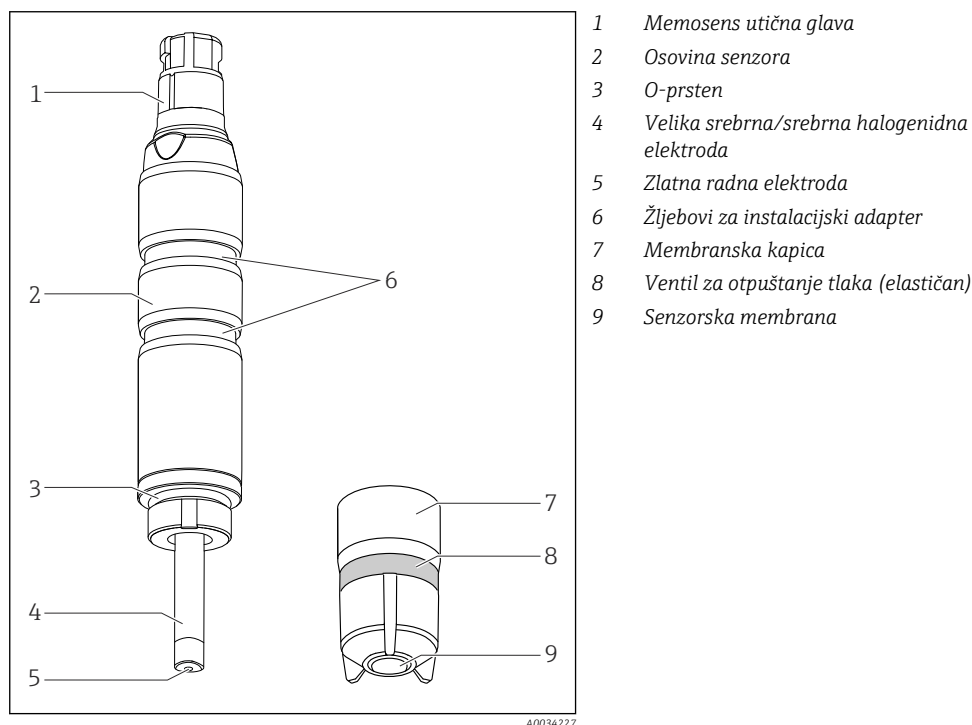
Proizvod je konstruiran tako da je siguran za rad prema najnovijem stanju tehnike, provjeren je te je napustio tvornicu u besprijekornom stanju što se tiče tehničke sigurnosti. Pridržavani su odgovarajući propisi i međunarodni standardi.

3 Opis proizvoda

3.1 Dizajn proizvoda

Senzor se sastoji od sljedećih funkcionalnih jedinica:

- Membranska kapica (mjerna komora s membranom)
 - Odvaja unutarnji amperometrijski sustav od medija
 - S robusnom PET membranom i sigurnosnim ventilom
 - S potpornom rešetkom između radne elektrode i membrane za definiranu i konzistentnu foliju elektrolita. Time se osigurava relativno stalna indikacija uz smanjenje utjecaja različitih tlakova i protoka
- Osovina senzora s:
 - Velika kontra-elektroda
 - Radna elektroda ugrađena u plastiku
 - Ugrađeni senzor temperature



1 Struktura senzora

3.1.1 Princip mjerenja

Slobodni brom se utvrđuje pomoću hipobromne kiseline (HOBr) prema principu amperometrijskog mjerenja.

hipobromna kiselina (HOBr) sadržana u mediju difundira kroz senzorsku membranu i reducira se na bromidne ione (Br^-) na zlatnoj radnoj elektrodi. Na srebrnoj kontra-elektrodi srebro se oksidira u srebrov brom. Doniranje elektrona na zlatnoj radnoj elektrodi i prihvaćanje elektrona na srebrnoj kontra-elektrodi uzrokuje struju koja je proporcionalna koncentraciji slobodnog broma u mediju pri stalnim uvjetima.

Koncentracija hipobromne kiseline (HOBr) ovisi o pH vrijednosti. Dodatno mjerenje pH treba koristiti za kompenzaciju ove ovisnosti.

Odašiljač koristi trenutni signal u nA da izračuna vrijednost mjerenja za koncentraciju u mg/l (ppm).

Senzor također može mjeriti organska sredstva za bromiranje. Preporučuje se novo kalibriranje tijekom puštanja u rad.

3.1.2 Učinci na mjereni signal

pH vrijednost

pH ovisnost

Molekularni brom (Br_2) je prisutan pri pH vrijednostima < 5 . Posljedično, hipobromna kiselina (HOBr) i hipobromit (OBr^-) ostaju kao komponente slobodnog broma unutar raspona od pH 5 do 11. Kako se hipobromna kiselina odvaja (disocira) s povećanjem pH vrijednosti, čime se stvaraju hipobromitni ioni (OBr^-) i hidrogeni ioni (H^+), količine pojedinih komponenti slobodnog efektivnog broma mijenjaju se s pH vrijednosti. Na primjer, ako je udio hipobromne kiseline 97% pri pH 7, on pada na otprilike 3% pri pH 10.


Za amperometrijsko mjerenje pomoću senzora broma, selektivno se mjeri samo količina hipobromne kiseline (HOBr). Ovo djeluje kao snažno dezinfekcijsko sredstvo u vodenoj otopini. Dezinfekcijsko djelovanje hipobromita (OBr^-) je nešto niže. Stoga, kada se koristi kao sredstvo za dezinfekciju pri višim pH vrijednostima, učinkovitost klora je ograničena.

pH vrijednost	Rezultat
< 5	Elementarni brom nastaje iz hipobromne kiseline i drugačije se ponaša od hipobromne kiseline prilikom prolaska kroz membranu. Nadalje, u prisutnosti kloridnih iona može se stvoriti brom-klorid, što može dovesti i do pogrešnih rezultata.
5 do 10	U tom rasponu pH kompenzacija radi savršeno. Može se specificirati pH-kompenzirana vrijednost koncentracije.
> 10	Mjereni signal je vrlo slab u tom rasponu jer je prisutna razina hipobromne kiseline vrlo niska. Utvrđena vrijednost koncentracije uglavnom ovisi o drugim uvjetima mjerne točke.

kompenzacija pH signala senzora broma

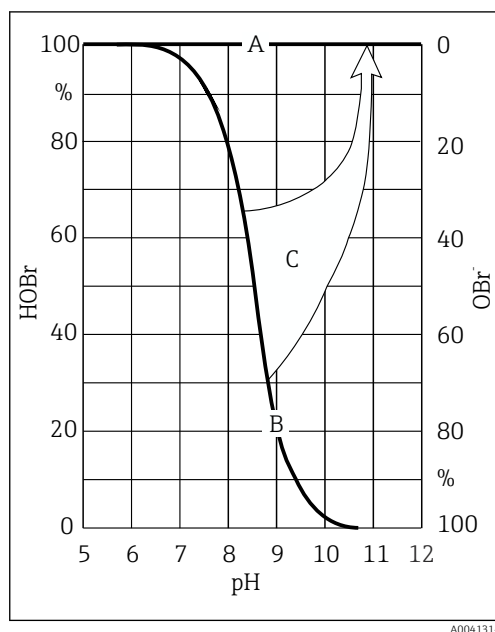
Za kalibraciju i provjeru sustava za mjerenje broma mora se provesti kolorimetrijska referentna mjerenja primjenom DPD metode. Slobodni brom reagira s dietil-p-fenilendiaminom u obliku crvene boje. Intenzitet crvene boje povećava se proporcionalno sadržaju broma. Za DPD test, uzorak se puferira na određenu pH vrijednost. Stoga, pH vrijednost uzorka nije uključena u DPD mjerenje. Zbog funkcije pufera u DPD metodi otkrivaju se sve komponente slobodnog efektivnog broma (HOBr i OBr^-) i tako se mjeri ukupni slobodni brom.

Senzor broma mjeri količine hipobromne kiseline i hipobromita. Ako se u predajniku uključi pH kompenzacija, zbroj hipobromne kiseline i hipobromita izračunava se iz izmjerenog signala i pH vrijednosti .

 Kada se izmjeri slobodni brom s uključenom kompenzacijom pH, uvijek izvršite umjeravanje u pH-kompenziranom načinu.

Kada koristite pH kompenzaciju, izmjerena vrijednost broma koja se prikazuje i ispisuje na uređaju odgovara DPD vrijednosti, čak i ako pH vrijednost varira. Ako se ne vrši pH nadoknada, izmjerena vrijednost senzora može odgovarati vrijednosti DPD-a samo ako se pH vrijednost medija održava u toku kalibracije konstantnom na pH vrijednosti. Bez pH

kompenzacije, sustav za mjerenje klora mora se ponovno kalibrirati kada se promijeni pH vrijednost.



2 Načelo kompenzacije pH

A Izmjerena vrijednost s kompenzacijom pH

B Izmjerena vrijednost bez kompenzacije pH

C Kompenzacija pH

Točnost kompenzacije pH

Točnost pH-kompenzirane izmjerene vrijednosti broma izvodi se iz zbroja nekoliko pojedinačnih odstupanja (slobodni klor, pH, temperatura, DPD mjerenje itd).

Visoke razine hipobromne kiseline (HOBr) tijekom kalibracije broma pozitivno utječe na točnost, dok niske razine hipobromne kiseline imaju negativan učinak. Netočnost izmjerene vrijednosti broma s pH kompenzacijom povećava razliku pH između načina mjerenja i kalibracije broma ili su netočnije pojedinačne izmjerene vrijednosti.

Umjeravanje uzimajući u obzir pH vrijednost

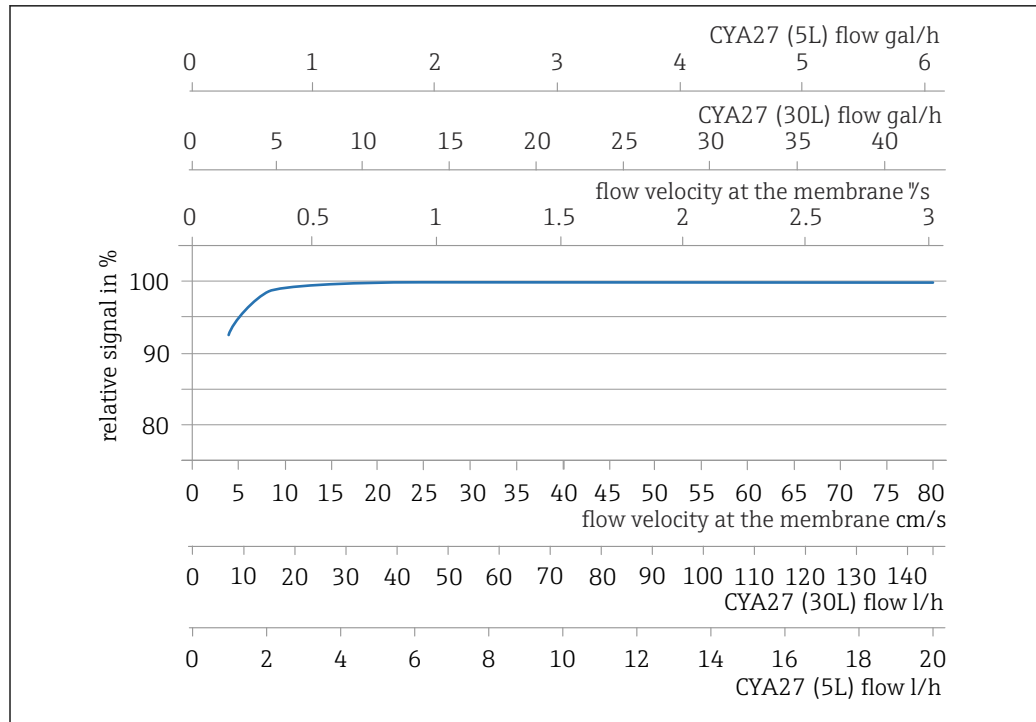
DPD testom uzorak se puferira do određene pH vrijednosti pri kojoj je slobodni brom gotovo isključivo prisutan u obliku HOBr. Suprotno tome, amperometrijskim mjerenjima mjerenje se vrši izravno na pH vrijednosti medija. Ovisno o distribuciji HOBr/OBr⁻ pri određenoj pH vrijednosti, senzor u potpunosti mjeri HOBr komponentu i djelomično mjeri OBr⁻.

Kod pH vrijednosti iznad 7, ovo rezultira nižom mjernom strujom. pH kompenzacija ima za posljedicu povećanje izmjerene vrijednosti broma na stvarnu vrijednost slobodnog broma. Mjerenje cijelog mjernog sustava je izvedivo samo do medija pH vrijednosti 9.

Iznad ovih pH vrijednosti, ukupna pogreška mjernog sustava je neprihvatljivo visoka.

Protok

Minimalna brzina protoka na mjernoj stanici pokrivenoj membranom je 16 cm/s (0.5 ft/s). Pri upotrebi sklopa protoka Flowfit CYA27, minimalna brzina protoka odgovara protoku volumena od 5 l/h (1.3 gal/h) ili 30 l/h (7.9 gal/h), ovisno o verziji Flowfit CYA27.



A0053811

3 Korelacija između nagiba elektrode i brzine protoka na protoku membrane/volumena u sklopu

Kod viših brzina protoka, izmjereni signal je praktički neovisan o protoku. Međutim, ako brzina protoka padne ispod navedene vrijednosti, izmjereni signal ovisi o protoku.

Ugradnja blizinske sklopke u sklopu omogućuje pouzdanu detekciju tog pogrešnog radnog statusa, čime se aktivira alarm ili uzrokuje da se postupak doziranja isključi ako je potrebno.

Ispod minimalnog protoka, struja senzora je osjetljivija na fluktuacije protoka. Za abrazivne medije, preporučuje se da ne prelazite minimalni protok. Ako su prisutne suspendirane tvari, koje mogu stvarati naslage, preporučuje se maksimalni protok.

temperatura


Promjene temperature medija utječu na izmjerenu vrijednost:

- Povećanja rezultata temperature u višoj izmjerenoj vrijednosti (otpr. 4 % po K)
- Samnjenja rezultata temperature u nižoj izmjerenoj temperaturi (otpr. 4 % po K)

Upotreba senzora u kombinaciji s Liquiline CM44x, na primjer, omogućuje automatsku kompenzaciju temperature (ATC). Ponovno umjeravanje u slučaju promjene temperature nije potrebno.

1. Ako je automatska temperaturna kompenzacija onemogućena na transponderu, temperatura se mora održavati na konstantnoj razini nakon kalibracije.
2. U suprotnom, ponovno kalibrirajte senzor.

U slučaju normalnih i sporih promjena temperature (0,3 K / minuti), dovoljan je unutarnji temperaturni senzor. U slučaju vrlo brzih kolebanja temperature s visokom amplitudom (2 K/minuta), potreban je vanjski temperaturni senzor kako bi se osigurala maksimalna točnost.

 Detaljne informacije o uporabi vanjskih temperaturnih senzora potražite u Uputama za uporabu predajnika

Križna osjetljivost

Postoji unakrsna osjetljivost za: ukupni brom, slobodni klor, ukupni klor, klor dioksid, ozon, vodikov peroksid i peracetna kiselina.

4 Preuzimanje robe i identifikacija proizvoda

4.1 Preuzimanje robe

1. Provjerite da pakiranje nije oštećeno.
 - ↳ Obavijestite Vašeg dobavljača o bilo kakvom oštećenju pakiranja. Sačuvajte oštećeno pakiranje dok se problem ne riješi.
2. Provjerite da sadržaj nije oštećen.
 - ↳ Obavijestite Vašeg dobavljača o bilo kakvom oštećenju sadržaja. Sačuvajte oštećenu robu dok se problem ne riješi.
3. Provjerite da je narudžba potpuna i da ništa ne nedostaje.
 - ↳ Usporedite otpremne dokumente s narudžbom.
4. Za skladištenje i transport potrebno je proizvod pakirati tako da je zaštićen od udaraca i od vlage.
 - ↳ Originalno pakiranje pruža najbolju zaštitu. Obavezno se pridržavajte dopuštenih uvjeta okoline.

Ako imate bilo kakvih pitanja obratite se molimo Vašem dobavljaču odn. Vašem lokalnom distribucijskom centru.

4.2 Identifikacija proizvoda

4.2.1 Pločica s oznakom tipa

Pločica s oznakom tipa donosi Vam sljedeće informacije o proizvodu:

- Identifikacija proizvođača
 - Prošireni kod narudžbe
 - Serijski broj
 - Sigurnosne informacije i upozorenja
 - Informacije o certifikatu
- ▶ Usporedite podatke na natpisnoj pločici s nalogom.

4.2.2 Stranica proizvoda

www.endress.com/ccs55e

4.2.3 Objašnjenje koda narudžbe

Kod narudžbe i serijski broj Vašeg uređaja mogu se pronaći na sljedećim lokacijama:

- Na pločici s oznakom tipa
- Na dostavnici

Dobivanje informacija o proizvodu

1. Idite na www.endress.com
2. Pretraživanje stranice (simbol povećala): Unesite važeći serijski broj.
3. Pretraga (povećalo).
 - ↳ Struktura proizvoda je prikazana u skočnom prozoru.
4. Kliknite pregled proizvoda.
 - ↳ Otvara se novi prozor. Ovdje popunjavate informacije koje se odnose na vaš uređaj, uključujući dokumentaciju proizvoda.

4.2.4 Adresu proizvođača

Endress+Hauser Conducta GmbH+Co. KG
Dieselstraße 24
70839 Gerlingen
Njemačka

4.2.5 Opseg isporuke

Opseg isporuke sadrži:

- Senzor za dezinfekciju (pokriven membranom, Ø25 mm) sa zaštitnom kapicom (spreman za uporabu)
- Boca s elektrolitom (50 ml (1.69 fl oz))
- Zamjenska membranska kapica u zaštitnoj kapici
- Upute za uporabu
- Certifikat proizvođača

4.2.6 Certifikati i odobrenja

Trenutni certifikati i odobrenja za proizvod dostupni su putem Konfiguratora proizvoda na adresi www.endress.com.

1. Odaberite proizvod pomoću filtara i polja za pretraživanje.
2. Otvorite stranicu proizvoda.

Gumb **Konfiguracija** otvara Konfigurator proizvoda.

5 Ugradnja

5.1 Uvjeti montaže

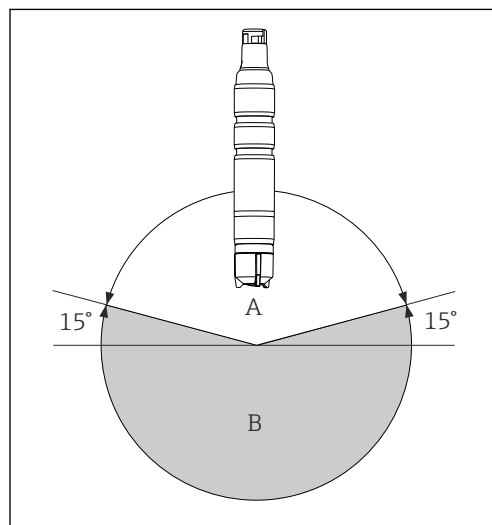
5.1.1 Orijehtacija

NAPOMENA

Nemojte instalirati naopako!

Neispravna funkcija senzora jer folija elektrolita nije zajamčena na radnoj elektrodi.

- ▶ Ugradite senzor u sklop, potporanj ili odgovarajući procesni priključak pod kutom od najmanje 15° u odnosu na horizontalu.
- ▶ Ostali kutovi nagiba nisu dopušteni.
- ▶ Slijedite upute za instaliranje senzora u Uputama za uporabu za sklop koji se koristi.



A Dozvoljena usmjerenost

B Netočna usmjerenost

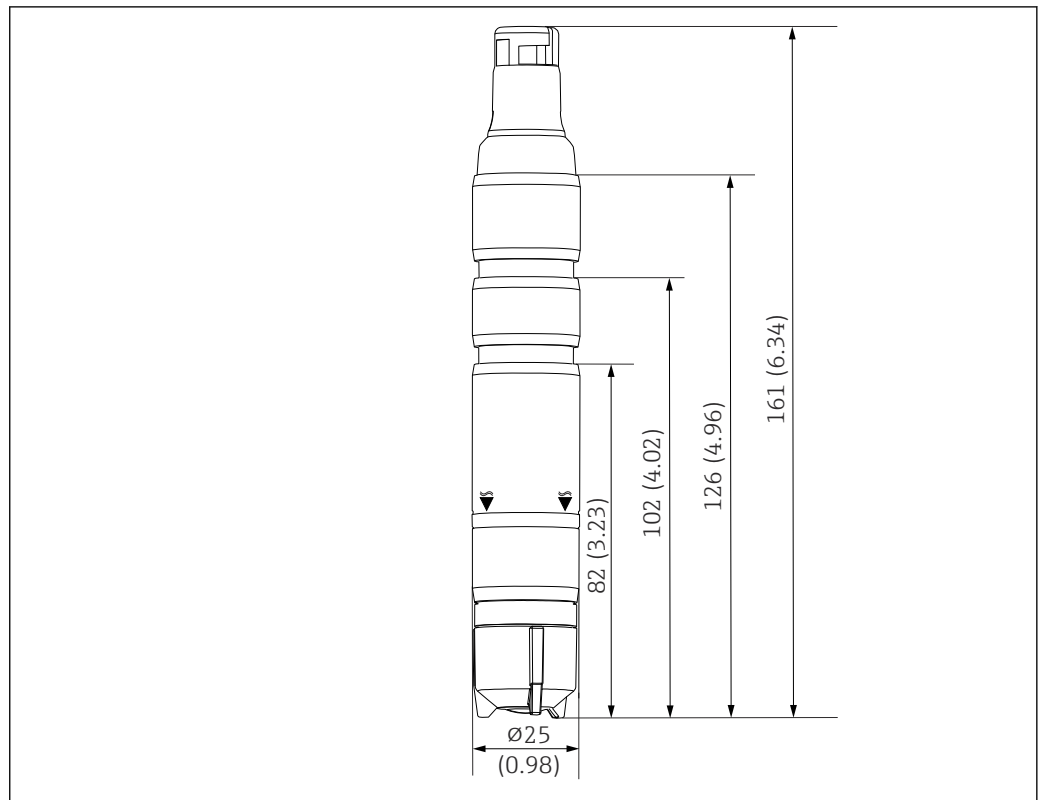
A0034236

5.1.2 Dubina uranjanja

Najmanje. 50 mm (1.97 in)

To odgovara oznaci (▼) na senzoru.

5.1.3 Dimenzije



4 Dimenzije u mm (in)

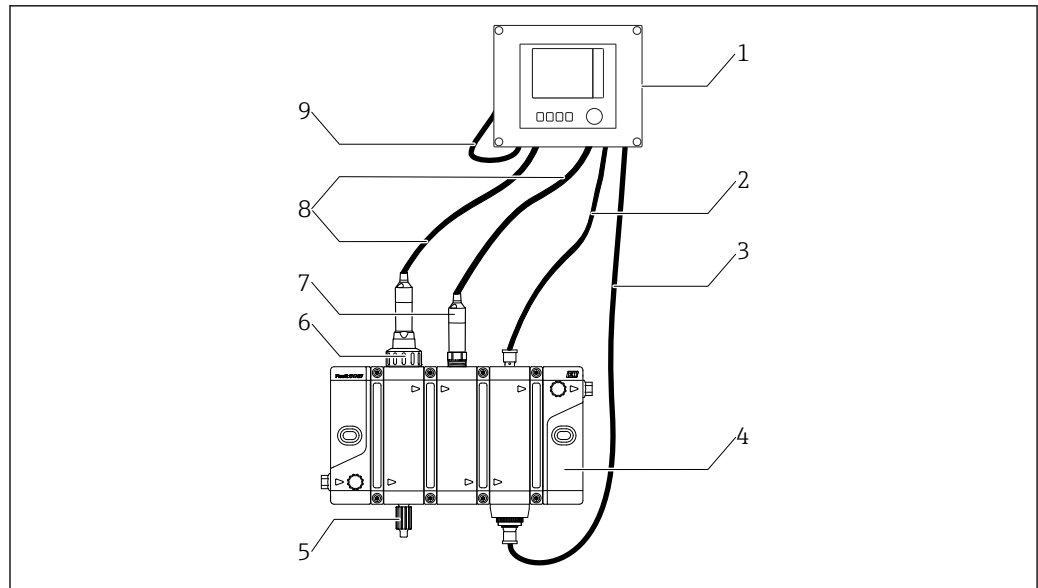
A0045241

5.2 Montiranje senzora

5.2.1 Sustav za mjerenje

Potpuni sustav za mjerenje sastoji se od:

- Senzor za dezinfekciju CCS55E (pokriven membranom, $\varnothing 25$ mm) s odgovarajućim adapterom za montažu
- Flowfit CYA27 sklop protoka
- Mjerni kabel CYK10, CYK20
- Transmitter, npr. Liquiline CM44x s ugrađenim softverom 01.13.00 ili novijim ili CM44xR s ugrađenim softverom 01.13.00 ili novijim
- Izorno: produžni kabel CYK11
- Izorno: blizinski prekidač
- Opcionalno: Flexdip CYA112 uronjiva armatura
- Opcionalno: pH senzor CPS31E



A0045215

5 Primjer sustava za mjerenje

- 1 Transmitter Liquiline CM44x ili CM44xR
- 2 Kabel za induktivni prekidač
- 3 Kabel za statusno svjetlo na sklopu
- 4 Sklop protoka, npr. Flowfit CYA27
- 5 Ventil za uzorkovanje
- 6 Senzor za dezinfekciju Memosens CCS55E (pokriven membranom, $\varnothing 25$ mm)
- 7 pH senzor Memosens CPS31E
- 8 Mjerni kabel CYK10
- 9 Kabel napajanja Liquiline CM44x ili CM44xR

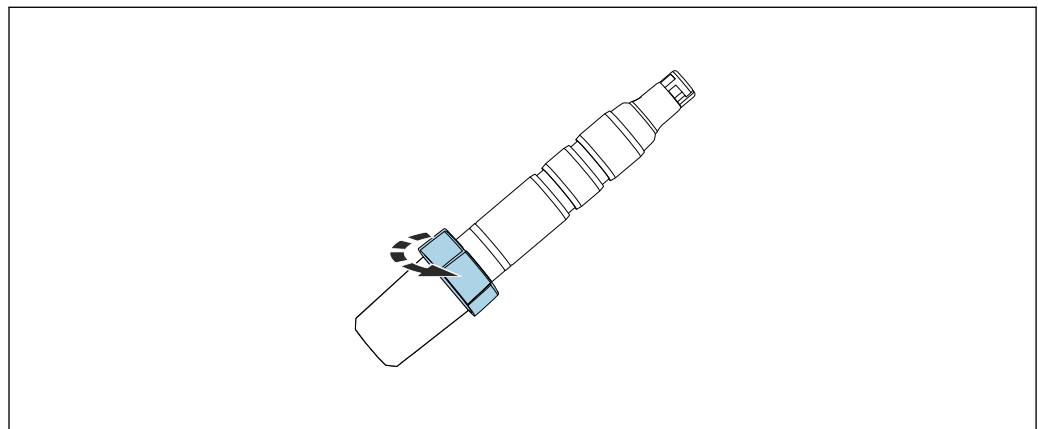
5.2.2 Pripremanje senzora

Uklanjanje zaštitne kapice sa senzora

NAPOMENA

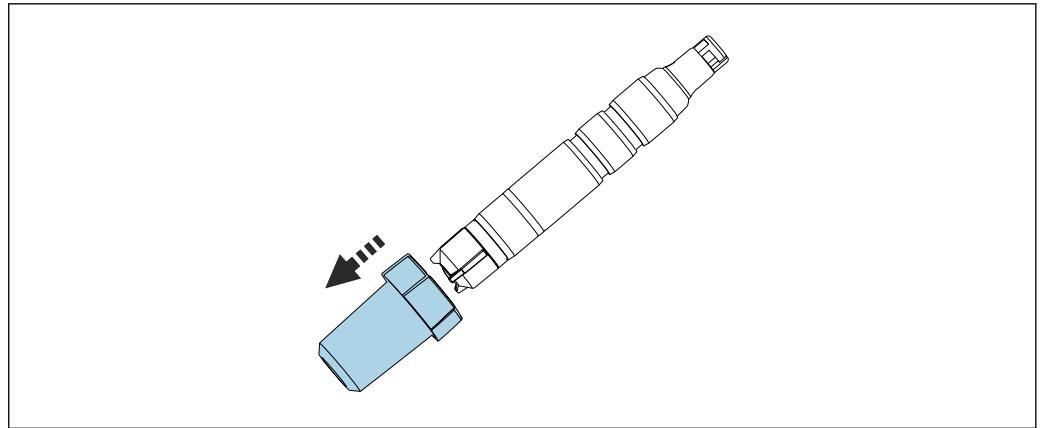
Negativni tlak uzrokuje oštećenje membranske kapice senzora

- ▶ Kada se isporučuje kupcu i kada se skladišti, senzor je opremljen zaštitnim poklopcem.
- ▶ Otpustite gornji dio zaštitne kapice okretanjem.



A0034263

- ▶ Pažljivo uklonite zaštitnu kapicu sa senzora.



A0034350

5.2.3 Ugradnja senzora Flowfit CYA27 sklopa

Senzor se može ugraditi u sklop protoka Flowfit CYA27. Osim ugradnje senzora za slobodni brom, ovaj sklop također omogućuje istodobni rad nekoliko drugih senzora i praćenje protoka.

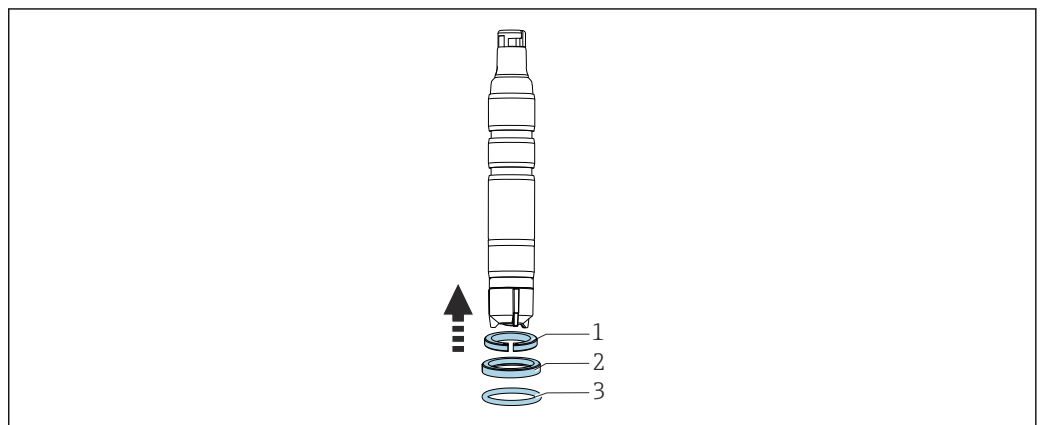
Pri instalaciji imajte na umu sljedeće:

- ▶ Zajamčite minimalni protok do senzora 16 cm/s (0.52 ft/s) i minimalni volumni protok sklopa (5 l/h ili 30 l/h).
- ▶ Ako se medij vraća natrag u preljevni bazen, cijev ili slično, rezultirajući protutlak na senzoru ne smije prijeći 1 bar relativ (14.5 psi relativ) (2 bar abs. (29 psi abs.)) i mora ostati konstantan.
- ▶ Negativni tlak na senzoru, npr. zbog vraćanja medija na usisnu stranu crpke.
- ▶ Kako bi se izbjeglo nakupljanje, treba također filtrirati jako onečišćenu vodu.

Opremite senzor adapterom

Potreban adapter (stezni prsten, potisni prsten i O-prsten) može se naručiti kao montažni pribor za senzor ili kao zaseban pribor.

- ▶ Prvo montirajte stezni prsten (1) od glave senzora prema membranskoj kapici, zatim umetnite potisni prsten (2), a zatim O-prsten (3) od membranske kapice prema glavi senzora sve do donjeg utora.

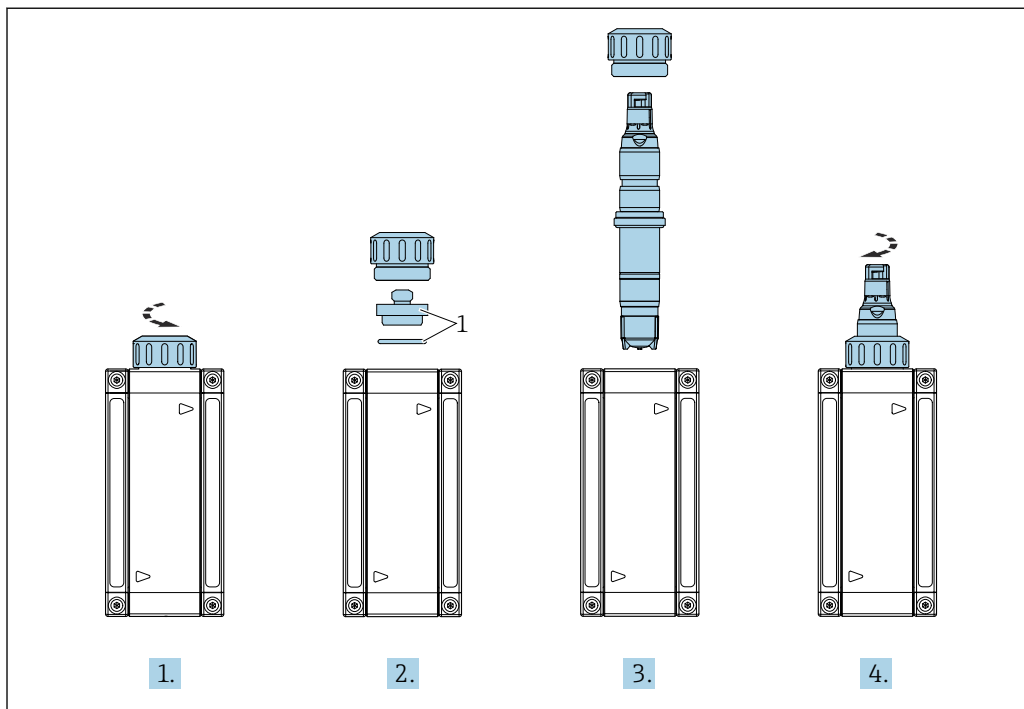


A0034247

Ugradite senzor u sklop

1. Sklop se isporučuje kupcu s navojnom maticom koja je pričvršćena na sklop: odvijte maticu spojke sa sklopa.
2. Sklop se kupcu isporučuje s slijepim čepom koji je umetnut u sklop: izvadite slijepi čep i O-prsten (1) iz sklopa.

3. Pomaknite senzor s adapterom za Flowfit CYA27 u otvor na sklopu.
4. Zavrните spojnu maticu na sklop.



A0043536

1 Slijepi čep i O-prsten

5.2.4 Ugradnja senzora u sklopove protoka

Prilikom korištenja drugog sklopa protoka, pazite na sljedeće:

- ▶ Brzina protoka od najmanje 16 cm/s (0.52 ft/s) mora biti zajamčena na membrani.
- ▶ Smjer strujanja je prema gore. Transportirani mjehurići zraka moraju se ukloniti tako da se ne skupljaju ispred membrane.
- ▶ Membrana mora biti izložena izravnom protoku.

5.2.5 Ugradnja senzora u uronjivi sklop CYA112

Alternativno, senzor se može instalirati u uronjivi sklop s G1 vijčanim spojevima.



Dodatne upute za ugradnju nalaze se u Uputama za uporabu za montažu:
www.endress.com/cya112

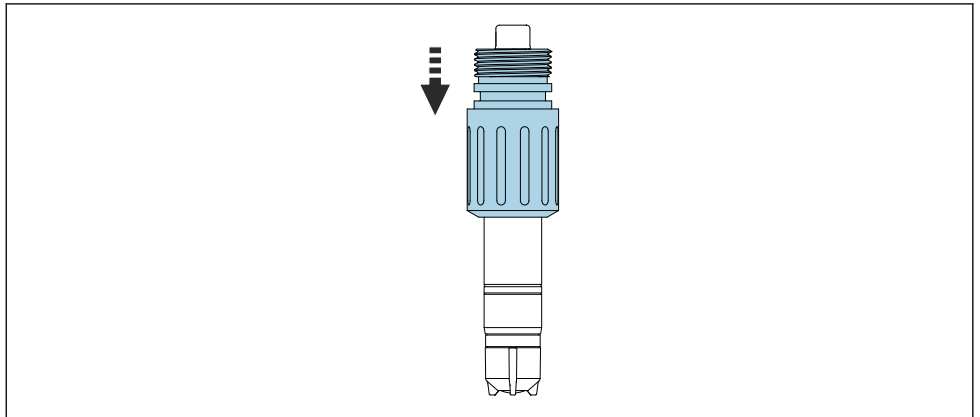


Osigurajte dovoljan protok prema senzoru kada koristite sklop za uranjanje .

Opremite senzor adapterom

Potrebni adapter može se naručiti kao dodatak za ugrađeni senzor ili kao poseban dodatak.

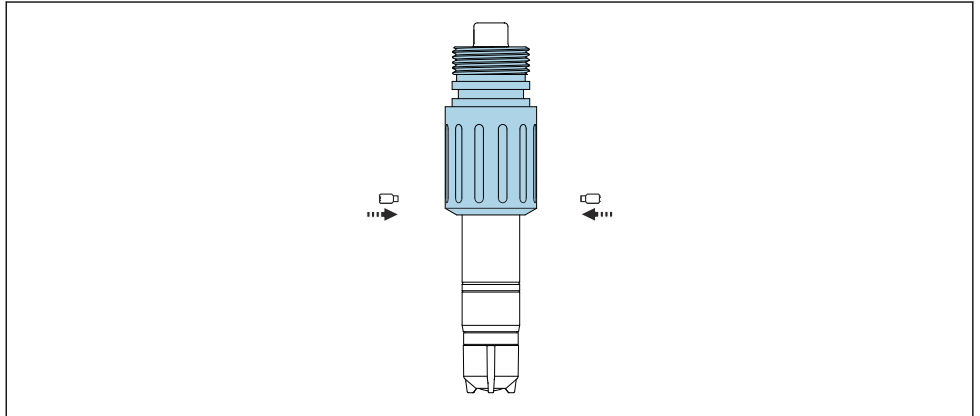
1.



A0034246

Polazeći od glave senzora, pomaknite adapter za Flexdip CYA112 na senzordu kraja krajnjeg graničnika.

2.



A0044635

Učvrstite adapter pomoću isporučena 2 vijka i s imbus vijkom (2 mm (0,08 in)).

3. Vijčano pričvrstite senzor u sklop. Preporučuje se uporaba sredstva za brzo otpuštanje.



Za detaljne informacije o ugradnji senzora u sklop Flexdip CYA112, pogledajte Upute za sklop www.endress.com/cya112

Upute za uporabu za BA00432C

6 Električni priključak

⚠ OPREZ

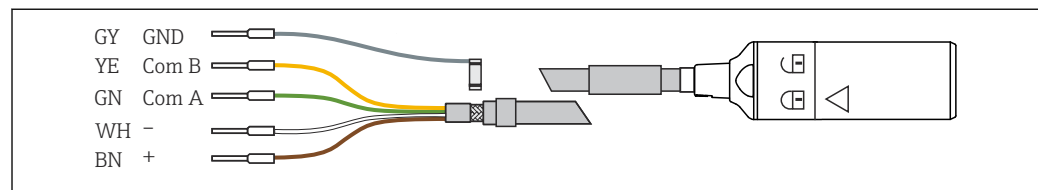
Uređaj je pod naponom

Neispravno spajanje može dovesti do ozljede!

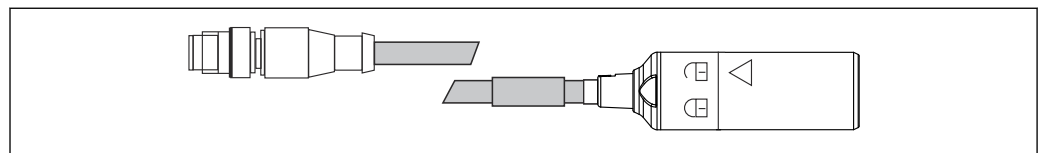
- ▶ Električno priključivanje smije provesti samo električar.
- ▶ Tehničko osoblje mora pročitati ove Upute za uporabu i razumjeti ih te slijediti napomene ovih Uputa za uporabu.
- ▶ **Prije** početka radova priključivanja provjerite da ne postoji napon niti u jednom kabelu.

6.1 Priključivanje senzora

Električna veza na odašiljač vrši se putem Memosens podatkovnog kabela CYK10.



6 Mjerni kabel CYK10



7 CYK10 s M12 utikačem, električnim priključkom

6.2 Osiguravanje stupnja zaštite

Na isporučenom uređaju smiju se uspostaviti samo u ovim uputama opisana mehanička i električna priključivanja, koja su potrebna za odgovarajuću primjenu u skladu s odredbama.

- ▶ Pažljivo izvodite radove.

Inače, pojedinačni tipovi zaštite (zaštita ulaza (IP), električna sigurnost, smetnje elektromagnetske podnošljivosti) dogovoreni za ovaj proizvod više se ne mogu jamčiti zbog, primjerice, poklopaca koji su ostavljeni ili kabel (krajevi) koji su labavi ili nedovoljno osigurani.

6.3 Provjera nakon povezivanja

Stanje i specifikacije uređaja	Akcija
Jesu li senzor, sklop ili kabeli izvana oštećeni?	▶ Obavite vizualni pregled.
Električni priključak	Akcija
Jesu li montirani kabeli otpušteni, a ne uvijeni?	▶ Obavite vizualni pregled. ▶ Odvijte kabele.
Je li dovoljna dužina kableske jezgre skinuta, a jezgre su ispravno postavljene na terminalu?	▶ Obavite vizualni pregled. ▶ Lagano povucite da provjerite jesu li pravilno postavljene.
Jesu li sve vijčane stezaljke zategnute?	▶ Zategnite vijke.

Stanje i specifikacije uređaja	Akcija
Jesu li svi ulazi kabela ugrađeni, zategnuti i nepropusni?	▶ Obavite vizualni pregled. U slučaju bočnih unosa kabela:
Jesu li svi ulazi kabela ugrađeni u smjeru prema dolje ili ugrađeni bočno?	▶ Kabel usmjerite prema dolje kako bi voda mogla kapati.

7 Puštanje u rad

7.1 Provjera funkcije

Prije puštanja u rad provjerite da li:

- Senzor je pravilno ugrađen
- Električni priključak je pravilan
- U membranskoj kapici ima dovoljno elektrolita, a odašiljač ne prikazuje upozorenje o nestanku elektrolita



Molimo uvažite informacije na sigurnosno-tehničkom listu kako biste osigurali sigurnu uporabu elektrolita.



Uvijek držite senzor vlažnim nakon puštanja u rad.

UPOZORENJE

Curenje medija procesa

Opasnost od ozljeđivanja visokim tlakom, visokim temperaturama ili kemikalijama

- ▶ Prije nanošenja tlaka na sklop sa sustavom za čišćenje, provjerite je li sustav pravilno spojen.
- ▶ Nemojte instalirati sklop u procesu ako ne možete pouzdano uspostaviti ispravnu vezu.


7.2 Polarizacija senzora

Napon se primjenjuje između radne elektrode i protuelektrode prilikom spajanja na transponder. Elektroda je polarizirana. Procesi do kojih dolazi tijekom polarizacije utječu na mjerni signal. Stoga prije početka kalibracije morate čekati da istekne razdoblje polarizacije.

Za postizanje stabilne vrijednosti prikaza senzor zahtijeva sljedeća vremena polarizacije:

Početno puštanje u rad	45 min
Ponovno puštanje u rad	20 min

7.3 Kompenzacija pH

pH kompenzacija konfigurira se fiksnom vrijednošću pH 7.2 u tvornici. Ta kompenzacija fiksne vrijednosti naznačuje se na pH vrijednosti na zaslonu uz pomoć simbola ruke . pH kompenzacija putem izmjerene vrijednosti pH senzora postaje nužna ako pH vrijednost varira za više od 0.1. pH kompenzacija s izmjerenim vrijednostima pH senzora mora se provesti na transponderu.

Porvedite pH kompenzaciju

1. Idite u **Izb./Setup/Ulaz/<Dezinfekcija senzora>/Proširene postav./Modus kompenzac.** i odaberite **Mjer. vrijedn..**
2. U **Odabir senzora:** Odaberite **<Senzor pH>**.

7.4 Kalibriranje senzora

Referentno mjerenje prema DPD metodi

Za kalibriranje mjernog sustava provedite kolorimetrijsko mjerenje u skladu s DPD metodom. brom reagira s dietil-p-fenilendiaminom (DPD) stvarajući crvenu boju, pri čemu je intenzitet crvene boje proporcionalan sadržaju broma.

Izmjerite intenzitet crvene boje pomoću fotometra, (npr. PF-3). Fotometar pokazuje sadržaj broma.

Potrebni uvjeti

Očitanje senzora je stabilno (nema pomaka ili nestacionarnih vrijednosti najmanje 5 minuta). To se obično jamči kada se ispune sljedeći preduvjeti:

- Vrijeme polarizacije je isteklo.
- Protok je konstantan i unutar ispravnog raspona.
- Senzor i medij su na istoj temperaturi.
- PH vrijednost je unutar dopuštenog raspona.

Podešavanje nulte točke

Podešavanje nulte točke nije potrebno zbog stabilnosti nulte točke membranskog senzora. Međutim, po želji se može izvršiti podešavanje nulte točke.

1. Za podešavanje nulte točke upravljajte senzorom najmanje 15 min. u vodi koja ne sadrži brom, koristeći sklopni ili zaštitni poklopac kao posudu.
2. Alternativno, izvršite podešavanje nulte točke koristeći gel nulte točke COY8 .

Kalibracija nagiba

Uvijek izvršite kalibraciju nagiba u sljedećim slučajevima:

- Nakon zamjene membranske kapice
 - Nakon zamjene elektrolita
1. Uvjerite se da su pH vrijednost i temperatura medija konstantni.
 2. Uzmite reprezentativni uzorak za DPD mjerenje. To se mora obaviti u neposrednoj blizini senzora. Koristite slavinu za uzorkovanje ako je dostupna.
 3. Odredite sadržaj broma koristeći DPD metodu.
 4. Unesite izmjerenu vrijednost u odašiljač (pogledajte Upute za rad odašiljača).
 5. Kako biste osigurali veću točnost, provjerite kalibraciju nekoliko sati ili 24 sata kasnije pomoću DPD metode.

7.5 Brojač elektrolita

Brojač elektrolita prati potrošnju elektrolita u membranskoj kapici senzora tijekom vremena. Poruka upozorenja M505 Liquiline odašiljača služi kao pomoć za pravodobno održavanje senzora. Ograničenje upozorenja može se konfigurirati pojedinačno.

Aktiviranje brojača elektrolita i ograničenje upozorenja

1. Idite u **Izb./Setup/Ulaz/<Dezinfekcija senzora>/Proširene postav./Postavke dijagnoze** i odaberite **Brojač elektrolita**.
2. Odaberite **Funkcija: Uk**.
3. U **Upoz. granica**, postavite vrijednost u skladu s prilagođenim planom održavanja. Zadana postavka vraća se resetiranjem tvorničkih postavki.

Čitanje brojača elektrolita

1. Idite u **Izb./Dijagnoza/Informacije senzora/<Dezinfekcija senzora>/Rad senzora**.
2. Očitajte **Punjenje**.

8 Dijagnostika i uklanjanje problema

Prilikom rješavanja problema potrebno je uzeti u obzir cijelu mjernu točku. To obuhvaća:

- Odašiljač
- Električni priključci i vodovi
- Sklop
- Senzor

Mogući uzroci grešaka navedeni u tablici ispod odnose se prvenstveno na senzor. Prije početka rješavanja problema provjerite jesu li ispunjeni sljedeći uvjeti rada:


- Mjerenje u "temperaturno kompenziranom" načinu rada (može se konfigurirati na transponderu CM44x) ili konstantnoj temperaturi nakon kalibracije
- Brzina protozoka od najmanje 16 cm/s (0.5 ft/s)
- Ne koriste se druga dezinfekcijska sredstva
- Ako se koriste organska sredstva za bromiranje, mora se provesti nova kalibracija.

NAPOMENA

- ▶ Ako se vrijednost mjerena senzorom značajno razlikuje od vrijednosti DPD metode, prvo razmotrite sve moguće smetnje fotometrijske DPD metode (pogledajte Upute za rad fotometra). Ako je potrebno, ponovite mjerenje DPD nekoliko puta.

Pogreška	Mogući uzrok	Način popravke
Nema prikaza, nema struje senzora	Nema napona napajanja na predajniku	▶ Uspostavite mrežni priključak
	Priključni kabel između senzora i predajnika je prekinut	▶ Uspostavite kabelsku vezu
	Nema elektrolita u membranskoj kapici	▶ Napunite membransku kapicu
	Nema ulaznog protoka medija	▶ Uspostavite protok, očistite filter
Previsoka vrijednost prikaza	Polarizacija senzora još nije dovršena	▶ Pričekajte da se završi polarizacija
	Membrana neispravna	▶ Zamijenite membransku kapicu
	Šant (npr. kontakt vlage) u vratilu senzora	▶ Uklonite membransku kapicu ▶ Trljajte radnu elektrodu dok se ne osuši ▶ Ako se odašiljač ne vrati na nulu, prisutan je šant: zamijenite senzor
	Strani oksidanti ometaju senzor	▶ Pregledajte medij, provjerite kemikalije
Prikazana vrijednost je preniska	Membranska kapica nije potpuno navučena	▶ Ispunite membransku kapicu svježim elektrolitom ▶ Potpuno zategnite membransku kapicu
	Membrana je zaprljana	▶ Očistite membranu
	Zračni mjehurić ispred membrane	▶ Otpustite zračni mjehurić
	Zračni mjehurić između radne elektrode i membrane	▶ Uklonite membransku kapicu, nadopunite elektrolit ▶ Uklonite zračni mjehurić tako što ćete lupnuti po vanjskoj strani membranske kapice ▶ Zavrnite membransku kapicu
	Ulazni protok medija je prenizak	▶ Uspostavite ispravan protok
	Strani oksidanti ometaju DPD referentno mjerenje	▶ Pregledajte medij, provjerite kemikalije
	Upotreba organskih dezinficijensa	▶ Koristite prikladno sredstvo (npr. prema DIN 19643) (prvo treba zamijeniti vodu) ▶ Koristite odgovarajući referentni sustav
Zaslona se značajno mijenja	Rupa u membrani	▶ Zamijenite membransku kapicu

9 Održavanje

 Molimo uvažite informacije na sigurnosno-tehničkom listu kako biste osigurali sigurnu uporabu elektrolita.



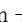


Poduzmite sve potrebne mjere predostrožnosti na vrijeme kako biste osigurali sigurnost na radu i pouzdanost cijelog sustava mjerenja.

NAPOMENA

Posljedice na proces i kontrolu procesa!

- ▶ Prilikom izvođenja bilo kakvih radova na sustavu, vodite računa o mogućem utjecaju koji to može imati na sustav kontrole procesa i sam proces.
- ▶ Za Vašu vlastitu sigurnost koristite samo originalnu dodatnu opremu. S originalnim dijelovima osigurani su funkcija, preciznost i pouzdanost također nakon provedenih radova održavanja.

9.1 Plan održavanja

Interval	Radovi održavanja
Ako su na membrani vidljive naslage (biofilm, kamenac)	▶ Očistite membranu senzora →  26
Ako je na površini tijela elektrode vidljiva nečistoća	▶ Očistite tijelo elektrode senzora →  26
Radni vijek elektrolita uveliko ovisi o sadržaju soli i mediju. Preporučujemo da elektrolit mijenjate svakih 6-9 mjeseci. U slučaju medija s niskom vodljivošću, preporučuje se promjena elektrolita najmanje svakih 6 mjeseci. Membranski poklopac treba zamijeniti jednom godišnje.	Zamijenite elektrolit Zamijenite membransku kapicu
<ul style="list-style-type: none"> ▪ Nagib ovisno o primjeni: Svakih 6-9 mjeseci (najviše) pod stalnim uvjetima u dopuštenom rasponu od 0 do 55 °C (32 do 131 °F) ▪ Kalibracija nulte točke: <ul style="list-style-type: none"> ▪ Ako se operira u rasponu koncentraciji ispod 0.5 mg/l (ppm) ▪ Ako je prikazana negativna izmjerena vrijednost s tvorničkom kalibracijom 	▶ Kalibrirajte senzor
<ul style="list-style-type: none"> ▪ Ako je upozorenje brojača elektrolita aktivno ▪ Ako je kapica zamijenjena ▪ Za određivanje nulte točke ▪ Ako je nagib prenizak ili previsok u odnosu na nominalni nagib a membranska kapica nije vidljivo oštećena ili prljava 	▶ Ispunite membransku kapicu svježim elektrolitom →  25
<ul style="list-style-type: none"> ▪ Ako postoje naslage masti / ulja (tamne ili prozirne točke na membrani) ▪ Ako je nagib previsok ili prenizak ili je struja senzora vrlo bučna ▪ Ako je očito da je struja senzora značajno ovisna o temperaturi (temperaturna kompenzacija ne radi). 	▶ Zamijenite membransku kapicu →  27
Ako su promjene vidljive na radnoj elektrodi ili suprotnoj elektrodi (smeđa prevlaka više nije prisutna)	▶ Obnovite senzor →  30

9.2 Radovi održavanja

9.2.1 Čišćenje senzora

OPREZ

Razrijeđena klorovodična kiselina

Klorovodična kiselina izaziva iritaciju ako dođe u kontakt s kožom ili očima.

- ▶ Kada koristite razrijeđenu klorovodičnu kiselinu, nosite zaštitnu odjeću kao što su rukavice i naočale.
- ▶ Izbjegavajte prskanje.

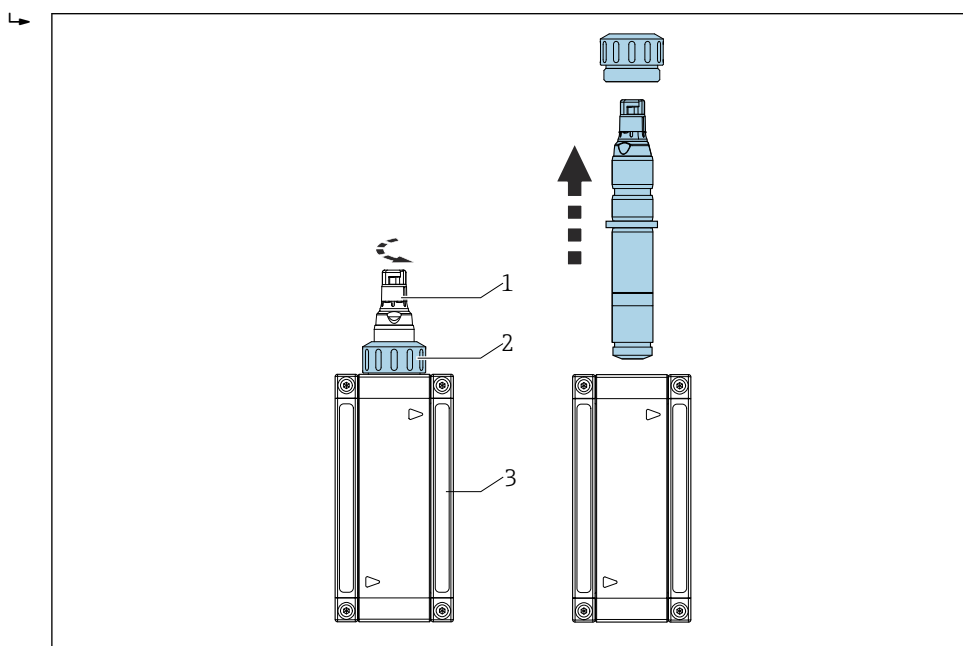
NAPOMENA**Kemikalije koje smanjuju površinsku napetost (npr. površinski aktivne tvari u sredstvima za čišćenje ili organska otapala koja se mogu miješati s vodom)**

Kemikalije koje smanjuju površinsku napetost uzrokuju da membrana senzora izgubi svoje posebno svojstvo i zaštitnu funkciju, što rezultira pogreškama u mjerenju.

- ▶ Ne koristite nikakve kemikalije koje smanjuju površinsku napetost.

Uklanjanje senzora iz sklopa Flowfit CYA27

1. Uklonite kabel.
2. Odvijte maticu za spajanje iz sklopa.
3. Izvucite senzor kroz otvor u sklopu.



A0044654

- 1 Senzor za dezinfekciju
- 2 Spojna matica za osiguranje senzora za dezinfekciju
- 3 Flowfit CYA27 sklop protoka



Za detaljne informacije o „Uklanjanje senzora iz sklopa Flowfit CYA27, pogledajte Upute za uporabu sklopa. www.endress.com/cya27

Upute za uporabu za BA02059C



Čišćenje senzorske membrane

Ako je membrana vidljivo prljava, npr. biofilm, postupite kako slijedi:

1. Uklonite senzor iz sklopa protoka .
2. Uklanjanje membranske kapice → 27.
3. Očistite membransku kapicu samo mehanički, koristeći blag mlaz vode. Alternativno, nekoliko minuta očistite u razrijeđenim kiselinama ili u određenim sredstvima za čišćenje bez dodatnih kemijskih dodataka.
4. Alternativno, nekoliko minuta očistiti u razrijeđenim kiselinama ili u određenim sredstvima za čišćenje bez dodatnih kemijskih dodataka.
5. Uvrnite membransku kapicu nazad na senzor → 27.

Čišćenje tijela elektrode

1. Uklonite senzor iz sklopa protoka.

2. Uklonite membransku kapicu →  27.
3. Pažljivo obrišite zlatnu elektrodu mekanom spužvom.
4. Isperite tijelo elektrode demineraliziranom vodom, alkoholom ili razrijeđenom kiselinom.
5. Napunite membransku kapicu svježim elektrolitom.
6. Uvrnite membransku kapicu nazad na senzor →  27.

9.2.2 Punjenje membranskog poklopca svježim elektrolitom



Molimo uvažite informacije na sigurnosno-tehničkom listu kako biste osigurali sigurnu uporabu elektrolita.



NAPOMENA

Oštećenje membrane i elektroda, mjehurići zraka



Mogućnost izmjerenih pogrešaka do potpunog kvara mjerne točke

- ▶ Izbjegavajte oštećenja membrane i elektroda.
- ▶ Elektrolit je kemijski neutralan i nije štetan po zdravlje. Elektrolit je kemijski neutralan i nije štetan po zdravlje.
- ▶ Držite bocu elektrolita zatvorenom nakon uporabe. Ne prenosite elektrolit na druge posude.
- ▶ Elektrolit ne skladištiti dulje od 2 godine. Elektrolit ne smije biti žute boje. Na naljepnici pogledajte datum uporabe.
- ▶ Izbjegavajte mjehuriće zraka prilikom lijevanja elektrolita u membransku kapicu.

Ispunite membransku kapicu elektrolitom

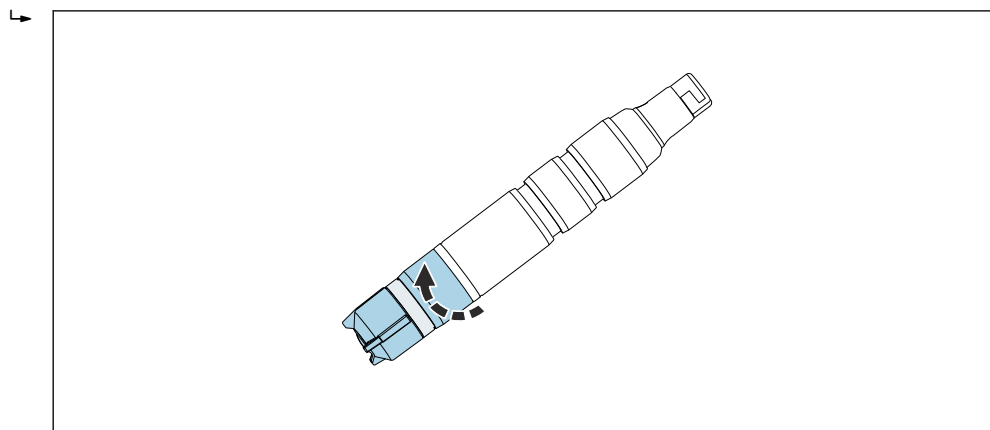
1. Uklanjanje membranske kapice →  27.
2. Ulijte otprilike 7 ml (0.24 fl oz) elektrolita u membransku kapicu dok se ne poravna s početkom unutarnjeg navoja.
3. Polagano zavrnite membransku kapicu u potpunosti do krajnjeg graničnika →  26. To će uzrokovati da se višak elektrolita premjesti na ventil i navoj.
4. Ako je potrebno, očistite senzor i membransku kapicu krpom.
5. Resetirajte brojač radnih sati za elektrolit na transmiteru u **Izb./Kalibracija/ <Dezinfekcija senzora>/Disinfection/Zamijeniti elektr. ili Zamj. kape senzora/ Pohraniti**

9.2.3 Zamjena membranske kapice

1. Uklonite senzor iz sklopa protoka .
2. Uklanjanje membranske kapice →  27.
3. Sipajte svježi elektrolit u novu membransku kapicu dok se ne poravna s početkom ženskog navoja.
4. Provjerite je li brtveni prsten montiran u membransku kapicu.
5. Uvijte novu membransku kapicu u otvor senzora →  27.
6. Zavijte membransku kapicu dok se membrana na radnoj elektrodi lagano ne rastegne (1 mm (0.04 in)).
7. Poništite brojač radnih sati za membransku kapicu na transmiteru. Za detaljne informacije, pogledajte Upute za uporabu transmitera.

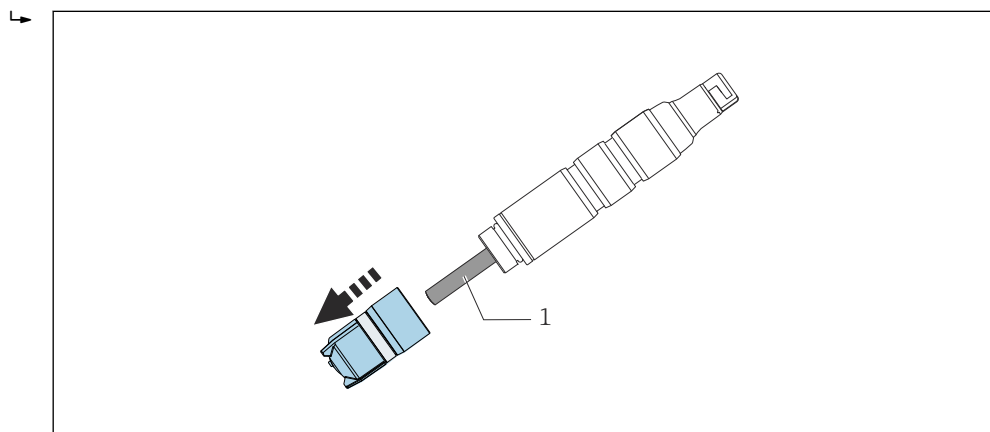
Uklonite membransku kapicu

- ▶ Pažljivo okrenite poklopac membrane.



A0034406

- ▶ Pažljivo uklonite membransku kapicu.

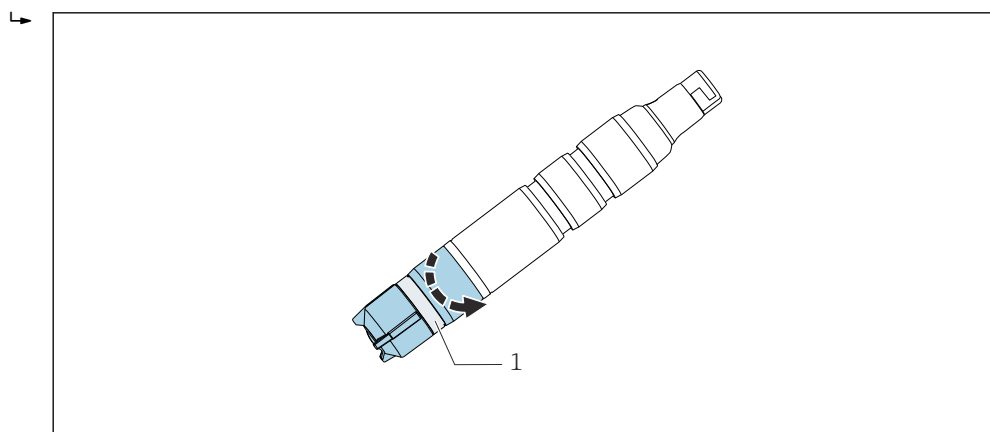


A0034406

1 Tijelo elektrode

Zavijte membransku kapicu na senzor

- ▶ Zavijte membransku kapicu na senzor: držite senzor za vratilo. Držite ventil čistim.




A0034480

8 Zavrnite membransku kapicu: držite ventil za otpuštanje tlaka čistim.




1 Ventil za otpuštanje tlaka

9.2.4 Spremanje senzora

Ako je mjerenje obustavljeno nakratko i može se jamčiti da će se senzor držati vlažnim za vrijeme skladištenja:

1. Zajamčeno je da se sklop neće isprazniti, možete ostaviti senzor u sklopu protoka.
2. Postoji mogućnost da će se sklop isprazniti, uklonite kabel i uklonite senzor iz sklopa.
3. Kako bi membrana ostala vlažna nakon što je senzor uklonjen, ponovno napunite zaštitnu kapicu elektrolitom ili čistom vodom.
4. Postavite zaštitnu kapicu na senzor →  29.

Tijekom dugotrajnih prekida mjerenja, osobito ako je moguća dehidracija:

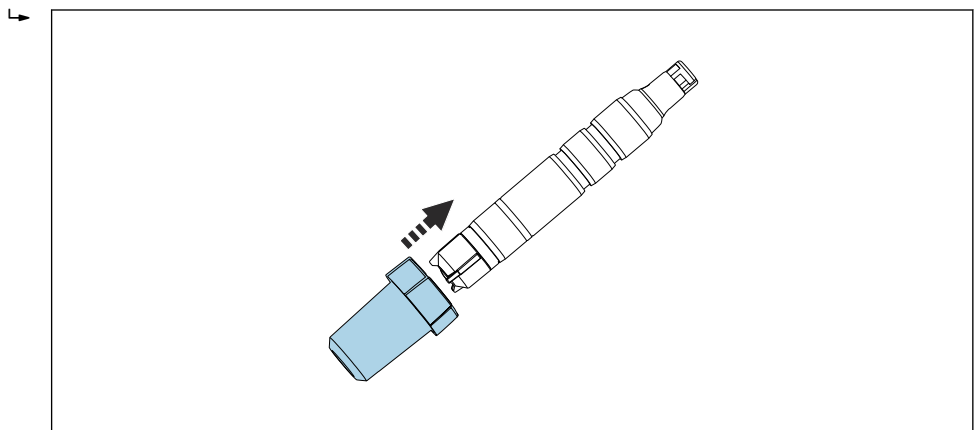
1. Uklonite kabel.
2. Uklonite senzor iz sklopa .
3. Očistite vratilo senzora i membransku kapicu hladnom vodom i ostavite da se osuši.
4. Polagano zavrnite membransku kapicu u potpunosti do krajnjeg graničnika. To osigurava da membrana ostane labava.
5. Pričvrstite suhi zaštitni poklopac radi mehaničke zaštite →  27.
6. Napunite elektrolit u membransku kapicu kada ponovno puštate elektrolit →  27 u rad, a zatim nastavite kao kod puštanja u rad →  22.

Pazite da tijekom duljih prekida mjerenja ne dođe do biološkog obraštanja.

- Uklonite kontinuirane organske naslage, poput filmova bakterija.

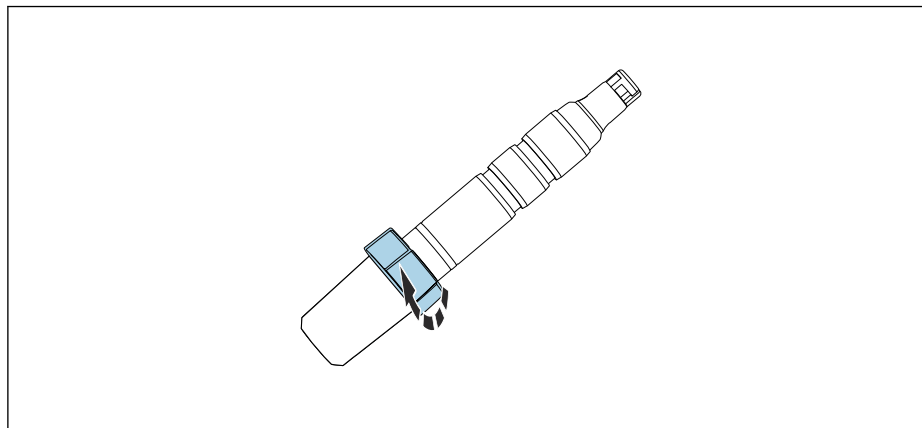
Postavite zaštitnu kapicu na senzor

1. Kako bi membrana ostala vlažna nakon što je senzor uklonjen, ponovno napunite zaštitnu kapicu elektrolitom ili čistom vodom.
2. Gornji dio zaštitne kapice je u otvorenom položaju. Pažljivo pomaknite zaštitnu kapicu na poklopac membrane.



A0034264

3. Pričvrstite zaštitnu kapicu okretanjem gornjeg dijela zaštitne kapice.



A0034494

9.2.5 Regeneriranje senzora

Tijekom mjerenja, elektrolit u senzoru se postupno iscrpljuje zbog kemijskih reakcija. Sivo-smeđi sloj srebrnog halida koji se nanosi na kontra-elektrodu u tvornici nastavlja rasti tijekom rada senzora. To nema učinka na reakciju koja se odvija na radnoj elektrodi.

Promjena boje sloja srebrnog halida ukazuje na učinak na reakciju koja se odvija.

1. Provedite vizualni pregled kako bi se osiguralo da se sivo-smeđa boja kontra-elektrode nije promijenila. Ako se boja kontra-elektrode promijenila, npr. ako je uočena, bijela ili srebrna, senzor se mora regenerirati.
2. Pošaljite senzor proizvođaču radi regeneracije.

10 Popravak

10.1 Rezervni dijelovi

Za detaljnije informacije o kompletu rezervnih dijelova molimo referirajte se "Spare Part Finding Tool (alat za pronalazak rezervnih dijelova)" na internetskoj stranici:

www.endress.com/spareparts_consumables

10.2 Povrat

Uređaj se vraća ako su potrebni popravci ili tvornička kalibracija ili ako je naručen odnosno isporučen nepravilan uređaj. Prema zakonskim odredbama, tvrtka Endress+Hauser, kao tvrtka s ISO certifikatom je obavezna slijediti određene postupke kod obrade vraćenih proizvoda koji su bili u kontaktu s medijem.

Da biste osigurali brz, siguran i profesionalan povrat uređaja:

- ▶ Informacije o postupku i uvjetima za vraćanje uređaja potražite na web mjestu www.endress.com/support/return-material.

10.3 Odlaganje



Ako se to zahtijeva Direktivom 2012/19/EU o otpadnoj električnoj i elektroničkoj opremi (WEEE), proizvod je označen simbolom opasnosti kako bi se smanjilo odlaganje WEEE kao nerazvrstanog komunalnog otpada. Ne odlažite proizvode koji nose ovu oznaku kao nesortirani komunalni otpad. Umjesto toga, vratite ih proizvođaču na odlaganje pod primjenjivim uvjetima.

11 Dodatna oprema

Sljedeća dodatna oprema je najvažnija dodatna oprema koja je bila dostupna u trenutku izdavanje ovog dokumenta.

Navedena dodatna oprema tehnički je kompatibilna s proizvodom u uputama.

1. Moguća su ograničenja vezana uz primjenu kombinacije proizvoda.
Osigurajte usklađenost mjerne točke s aplikacijom. To je odgovornost operatera mjerne točke.
2. Obratite pozornost na informacije u uputama za sve proizvode, osobito na tehničke podatke.
3. Za dodatnu opremu koja nije navedena ovdje molimo kontaktirajte servis ili distribucijski centar.

11.1 Dodatna oprema specifična za uređaj

Memosens podatkovni kabel CYK10

- Za digitalne senzore s Memosens tehnologijom
- Konfigurator proizvoda na stranici proizvoda: www.endress.com/cyk10



Tehničke informacije TI00118C

Memosens podatkovni kabel CYK11

- Produžni kabel za digitalni senzor s Memosens protokolom
- Konfigurator proizvoda nalazi se na stranici proizvoda: www.endress.com/cyk11



Tehničke informacije TI00118C

Memosens laboratorijski kabel CYK20

- Za digitalne senzore s Memosens tehnologijom
- Konfigurator proizvoda na stranici proizvoda: www.endress.com/cyk20

Flowfit CYA27

- Modularni sklop protoka za višeparameterska mjerenja
- Konfigurator proizvoda na stranici proizvoda: www.endress.com/cya27



Tehničke informacije TI01559C

Flexdip CYA112

- Uronjiva armatura za vodu i otpadnu vodu
- Modularni sustav armature za senzore u otvorenim bazenima, kanalima i spremnicima
- Materijal: PVC ili nehrđajući čelik
- Konfigurator proizvoda na stranici o proizvodu: www.endress.com/cya112



Tehničke informacije TI00432C

Fotometar PF-3

- Kompaktni ručni fotometar za određivanje referentne izmjerene vrijednosti
- Boje reagens boce s jasnim uputama za doziranje
- Broj narudžbe: 71257946

Komplet adaptera CCS5x(D/E) za CYA27

- Stezni prsten
- Potisna spojnica
- O-prsten
- Broj narudžbe: 71372027

Komplet adaptera CCS5x(D/E) za CYA112

- Adapter uklj. O-prstene
- 2 vijka za zaključavanje
- Broj narudžbe: 71372026

Komplet za brzo zatezanje za CYA112

- Adapter, unutarnji i vanjski dijelovi uklj. O-prstenovi
- Alat za montažu i demontažu
- Narudžba br. 71093377 ili montirani dodatak CYA112

COY8

Gel nulte točke za senzore kisika i dezinfekcije

- Gel bez dezinfekcije i bez klora za verifikaciju, kalibraciju nulte točke i podešavanje mjernih točaka za kisik i dezinfekciju
- Konfigurator proizvoda na stranici proizvoda: www.endress.com/coy8



Tehničke informacije TI01244C

12 Tehnički podaci

12.1 Ulaz

Mjerne varijable	Slobodni brom (HOBr) temperatura	Hipobromska kiselina (HOBr) [mg/l, µg/l, ppm, ppb] [°C, °F]
Mjerni raspon	CCS55E-**31AD** CCS55E-**31BF** CCS55E-**31CJ**	0 do 5 mg/l (ppm) HOBr 0 do 20 mg/l (ppm) HOBr 0 do 200 mg/l (ppm) HOBr
Struja signala	CCS55E-**31AD** CCS55E-**31BF** CCS55E-**31CJ**	56 do 104 nA po 1 mg/l (ppm) HOBr 14 do 26 nA po 1 mg/l (ppm) HOBr 14 do 26 nA po 1 mg/l (ppm) HOBr

12.2 Karakteristike performansi

Referentni uvjeti rada	temperatura pH vrijednost Protok HOBr-bez baze medij	20 °C (68 °F) pH 6,5 ±0,2 40 do 60 cm/s Mrežna voda
Vrijeme reakcije	T ₉₀ < 20 s (nakon završetka polarizacije) Vrijeme T ₉₀ može biti dulje pod određenim uvjetima. Ako senzor dulje vrijeme radi ili se pohranjuje u mediju broma, reakcija senzora počinje odmah ako je prisutan bromin, ali nakon određenog kašnjenja doseže točnu vrijednost koncentracije.	
Vrijeme polarizacije	Početno puštanje u rad Ponovno puštanje u rad	45 min 20 min
Rezolucija izmjerene vrijednosti senzora	CCS55E-**31AD** CCS55E-**31BF** CCS55E-**31CJ**	0,03 µg/l (ppb) ClO ₂ 0,13 µg/l (ppb) ClO ₂ 1,10 µg/l (ppb) ClO ₂
Izmjerena pogreška	CCS55E-**31AD** CCS55E-**31BF** CCS55E-**31CJ**	LOD (granica detekcije) ¹⁾ 0.0008 mg/l (ppm) 0.0026 mg/l (ppm) 0.0061 mg/l (ppm)
		LOQ (granica kvantifikacije) ¹⁾ 0.0025 mg/l (ppm) 0.0085 mg/l (ppm) 0.0203 mg/l (ppm)

1) Na temelju ISO 15839. Mjerna pogreška uključuje sve nesigurnosti senzora i predajnika (elektroodni sustav). Ne sadrži sve nesigurnosti uzrokovane referentnim materijalom i prilagodbe koje su možda izvršene.

Ponovljivost	CCS55E-**31AD**	0.0017 mg/l (ppm)
	CCS55E-**31BF**	0.0087 mg/l (ppm)
	CCS55E-**31CJ**	0.0476 mg/l (ppm)
Nazivni nagib	CCS55E-**31AD**	80 nA po 1 mg/l (ppm) HOBr
	CCS55E-**31BF**	20 nA po 1 mg/l (ppm) HOBr
	CCS55E-**31CJ**	20 nA po 1 mg/l (ppm) HOBr
Dugoročni pomak	<1% mjesečno (srednja vrijednost, određena tijekom rada u različitim koncentracijama i pod referentnim uvjetima)	
Vrijeme rada elektrolita	na 10% mjernog raspona i 20 °C	2 godina
	na 50% mjernog raspona i 20 °C	1 godina
	pri maksimalnoj koncentraciji i 55 °C	60 dana

Vlastita potrošnja

Unutarnja potrošnja broma na senzoru je zanemariva.

12.3 Okoliš

Sobna temperatura -20 do 60 °C (-4 do 140 °F)

Temperatura skladištenja	Dugotrajno skladištenje do 2 godine (maksimalno)	Skladištenje Do 48 h (maksimum)
S elektrolitom	0 do 35 °C (32 do 95 °F) (bez zamrzavanja)	35 do 55 °C (95 do 131 °F)
Bez elektrolita	-20 do 60 °C (-4 do 140 °F)	

Stupanj zaštite IP68 (1.8 m (5.91 ft)) vodeni stupac tijekom 7 dana na 20 °C (68 °F)


12.4 Proces

Temperatura procesa +0 do 55 °C (32 do 130 °F), bez smrzavanja

Tlak procesa Ulazni tlak ovisi o specifičnoj montaži i instalaciji.
Mjerenje se može obaviti slobodnim izlazom.
Tlak medija koji se nalazi neposredno uzvodno od membrane senzora ne smije prijeći 1 bar (14.5 psi) (2 bara abs. (29 psi abs.)).

- ▶ Što se tiče stanja i performansi senzora, bitno je da se poštuju granice brzine protoka navedene u sljedećoj tablici.

	Brzina protoka [cm/s]	Volumenski protok [l/h]		
		Flowfit CYA27 (verzija od 5 l)	Flowfit CYA27 (30 l verzija)	Flexdip CYA112
Minimum	16	5	30	Senzor je slobodno suspendiran u mediju; obratite pažnju na minimalnu brzinu protoka od 16 cm/s tijekom ugradnje.
Maksimum	80	30	60	

 Budući da je senzor broma osjetljiviji na promjene brzine protoka, idealno ga je instalirati na najudaljeniji položaj u sklopu Flowfit CYA27.

pH područje	Raspon učinkovitosti slobodnog broma	pH 5 do 10 ¹⁾
	Kalibracija	pH 5 do 9
	Mjerenje	pH 5 do 10

1) Na pH < 5 elementarni brom nastaje iz hipobromne kiseline i drugačije se ponaša od hipobromne kiseline prilikom prolaska kroz membranu. Nadalje, u prisutnosti kloridnih iona (Cl⁻) može se formirati brom-klorid, što također može dovesti do netočnih rezultata.

Vodljivost	Senzor se može upotrebljavati i u mediju s vrlo niskom provodljivošću, kao što je demineralizirana voda. U tom slučaju treba paziti na smanjen kapacitet pH pufera medija. To se izražava u pH vrijednosti što se teško prilagođava i može utjecati na pH kompenzaciju. Elektrolit se mora češće mijenjati u tim primjenama.	
------------	---	--

Protok	Najmanje 5 l/h (1.3 gal/h), u Flowfit CYA27 klopnu protoka (5 l verzija) Najmanje 30 l/h (7.9 gal/h), u Flowfit CYA27 klopnu protoka (30 l verzija)	
--------	--	--

Protok	Najmanje 16 cm/s (0.5 ft/s), npr. sa sklopom za uranjanje Flexdip CYA112	
--------	--	--

12.5 Konstruktivna izvedba

Dimenzije	→  15	
-----------	--	--

Težina	Senzor s membranskom kapicom i elektrolitom (bez zaštitne kapice i bez adaptera) Cca. 95 g (3.35 oz)	
--------	---	--

Materijali	Osovina senzora	POM
	Membrana	PET
	Membranska kapica	PVDF
	Zaštitna kapa	<ul style="list-style-type: none"> ■ Posuda: PC Makrolon (polikarbonat) ■ Brtva: Kraiburg TPE TM5MED ■ Poklopac: PC Makrolon (polikarbonat)
	Brtveni prsten	FKM
	Spojka osjetničkog vratila	PPS

Specifikacija kabela	maks. 100 m (330 ft), uključ. produžetak kabela	
----------------------	---	--



www.addresses.endress.com
