

# Informazioni tecniche

## Micropilot FMR60B

### PROFIBUS PA

Radar a spazio libero



## Misura di livello nei liquidi

### Applicazione

- Misura di livello continua non a contatto per liquidi, paste e fanghi
- Connessioni al processo: filettatura o staffa di montaggio
- Campo di misura massimo: 50 m (164 ft)
- Temperatura: -40 ... +200 °C (-40 ... +392 °F)
- Pressione: -1 ... +20 bar (-14,5 ... +290 psi)
- Accuratezza: ±1 mm (±0,04 in)



### Vantaggi

- Antenna drip-off in PVDF o PTFE o PEEK per piccole connessioni al processo
- Misure affidabili grazie all'ottima concentrazione sui segnali, anche in caso di piccole connessioni al processo
- Messa in servizio semplice e guidata mediante interfaccia utente intuitiva
- Tecnologia wireless *Bluetooth*® per messa in servizio, uso e manutenzione



# Indice

<b>Informazioni importanti sulla documentazione</b> . . . . .	<b>3</b>	Costante dielettrica . . . . .	37
Simboli . . . . .	3	<b>Costruzione meccanica</b> . . . . .	<b>37</b>
Convenzioni grafiche . . . . .	4	Dimensioni . . . . .	37
<b>Funzionamento e struttura del sistema</b> . . . . .	<b>4</b>	Peso . . . . .	47
Principio di misura . . . . .	4	Materiali . . . . .	48
<b>Ingresso</b> . . . . .	<b>5</b>	<b>Display e interfaccia utente</b> . . . . .	<b>51</b>
Variabile misurata . . . . .	5	Concetto operativo . . . . .	51
Campo di misura . . . . .	5	Lingue . . . . .	51
Frequenza operativa . . . . .	11	Operatività locale . . . . .	51
Potenza di trasmissione . . . . .	11	Display locale . . . . .	51
<b>Uscita</b> . . . . .	<b>11</b>	Funzionalità a distanza . . . . .	53
PROFIBUS PA . . . . .	11	Integrazione di sistema . . . . .	53
Segnale in caso di allarme . . . . .	11	Tool operativi supportati . . . . .	54
Linearizzazione . . . . .	11	<b>Certificati e approvazioni</b> . . . . .	<b>54</b>
Dati specifici del protocollo . . . . .	12	Marchio CE . . . . .	54
<b>Alimentazione</b> . . . . .	<b>13</b>	RoHS . . . . .	54
Assegnazione morsetti . . . . .	13	Marcatura RCM . . . . .	54
Morsetti . . . . .	14	Approvazioni Ex . . . . .	54
Connettori disponibili . . . . .	14	Apparecchiatura in pressione con pressione consentita ≤ 200 bar (2 900 psi) . . . . .	54
Tensione di alimentazione . . . . .	14	Approvazione per apparecchiature radio . . . . .	54
Equalizzazione del potenziale . . . . .	15	Standard radioelettrico EN 302729 . . . . .	54
Ingressi cavo . . . . .	15	Standard radioelettrico EN 302372 . . . . .	55
Specifiche cavi . . . . .	16	FCC . . . . .	56
Protezione alle sovratensioni . . . . .	16	Industry Canada . . . . .	56
<b>Caratteristiche operative</b> . . . . .	<b>16</b>	Standard e direttive esterne . . . . .	56
Condizioni operative di riferimento . . . . .	16	<b>Informazioni per l'ordine</b> . . . . .	<b>57</b>
Errore di misura massimo . . . . .	17	Taratura . . . . .	57
Risoluzione del valore misurato . . . . .	17	Service . . . . .	58
Tempo di risposta . . . . .	17	Test, certificato, dichiarazione . . . . .	58
Influenza della temperatura ambiente . . . . .	17	Identificazione . . . . .	58
Influenza della fase gassosa . . . . .	17	<b>Pacchetti applicativi</b> . . . . .	<b>59</b>
<b>Montaggio</b> . . . . .	<b>18</b>	Heartbeat Technology . . . . .	59
Posizione di montaggio . . . . .	18	<b>Accessori</b> . . . . .	<b>60</b>
Orientamento . . . . .	19	Tettuccio di protezione dalle intemperie 316L . . . . .	60
Istruzioni di installazione . . . . .	20	Tettuccio di protezione dalle intemperie in plastica . . . . .	60
Angolo di emissione . . . . .	21	Staffa di montaggio, regolabile . . . . .	61
Istruzioni di montaggio speciali . . . . .	23	Display separato FHX50B . . . . .	62
<b>Ambiente</b> . . . . .	<b>24</b>	Accoppiatore a tenuta gas . . . . .	63
Campo di temperature ambiente . . . . .	24	Field Xpert SMT70 . . . . .	64
Limiti della temperatura ambiente . . . . .	24	DeviceCare SFE100 . . . . .	64
Temperatura di immagazzinamento . . . . .	34	FieldCare SFE500 . . . . .	64
Classe climatica . . . . .	34	RID14 . . . . .	64
Altezza di installazione secondo IEC61010-1 Ed.3 . . . . .	34	RID16 . . . . .	64
Grado di protezione . . . . .	35	Fieldgate SFG500 . . . . .	65
Resistenza alle vibrazioni . . . . .	35	<b>Documentazione</b> . . . . .	<b>66</b>
Compatibilità elettromagnetica (EMC) . . . . .	35	Scopo del documento . . . . .	66
<b>Processo</b> . . . . .	<b>35</b>	<b>Marchi registrati</b> . . . . .	<b>66</b>
Campo pressione di processo . . . . .	35		

## Informazioni importanti sulla documentazione

### Simboli

#### Simboli di sicurezza



Questo simbolo segnala una situazione pericolosa, che causa lesioni gravi o mortali se non evitata.



Questo simbolo segnala una situazione pericolosa. Qualora non si eviti tale situazione, si potrebbero verificare lesioni gravi o mortali.



Questo simbolo segnala una situazione pericolosa. Qualora non si eviti tale situazione, si potrebbero verificare incidenti di media o minore entità.



Questo simbolo contiene informazioni su procedure e altri elementi che non provocano lesioni personali.

#### Simboli elettrici



Corrente continua



Corrente alternata



Corrente continua e corrente alternata



#### Messa a terra

Un morsetto di terra che, per quanto concerne l'operatore, è messo a terra tramite un sistema di messa a terra.



#### Terra di protezione (PE)

Morsetti di terra che devono essere collegati alla messa a terra, prima di eseguire qualsiasi altra connessione.

I morsetti di terra sono posizionati all'interno e all'esterno del dispositivo.

- Morsetto di terra interno; il punto a terra di protezione è collegato all'alimentazione di terra.
- Morsetto di terra esterno: il dispositivo è collegato al sistema di messa a terra dell'impianto.

#### Simboli per alcuni tipi di informazioni e grafici



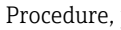
#### Consentito

Procedure, processi o interventi consentiti



#### Consigliato

Procedure, processi o interventi preferenziali



#### Vietato

Procedure, processi o interventi vietati



#### Suggerimento

Indica informazioni aggiuntive



Riferimento che rimanda alla documentazione



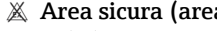
Riferimento alla figura

1, 2, 3, ...

Numeri degli elementi

A, B, C, ...

Viste



#### Area pericolosa

Segnala l'area pericolosa



#### Area sicura (area non pericolosa)

Segnala l'area sicura

## Convenzioni grafiche

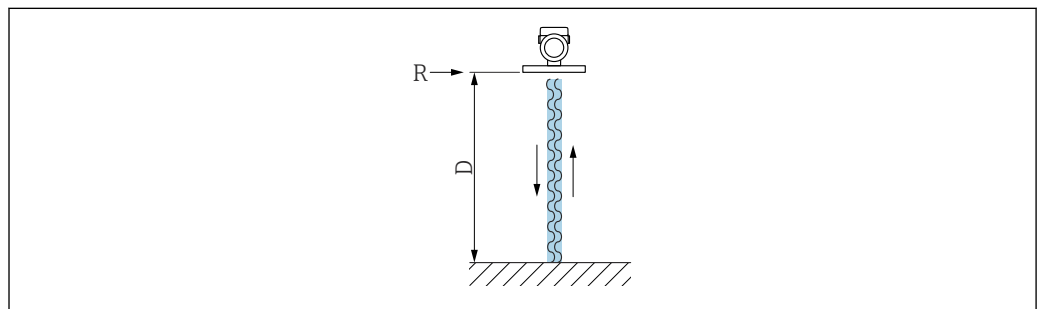


- I disegni relativi a installazione, esplosi e collegamenti elettrici sono presentati in formato semplificato
- Dispositivi, assiemi, componenti e disegni dimensionali sono presentati in formato ridotto
- I disegni dimensionali non sono rappresentazioni in scala; le dimensioni indicate sono arrotondate a 2 cifre decimali
- Se non diversamente specificato, le flange sono presentate con superficie di tenuta form EN1091-1, B2; ASME B16.5, RF; JIS B2220, RF

## Funzionamento e struttura del sistema

### Principio di misura

Micropilot è un sistema di misura "che guarda verso il basso" e che funziona secondo il principio dell'onda continua modulata in frequenza (Frequency Modulated Continuous Wave, FMCW). L'antenna emette un'onda elettromagnetica a una frequenza, che varia continuamente. Quest'onda è riflessa dal prodotto e ritorna all'antenna.



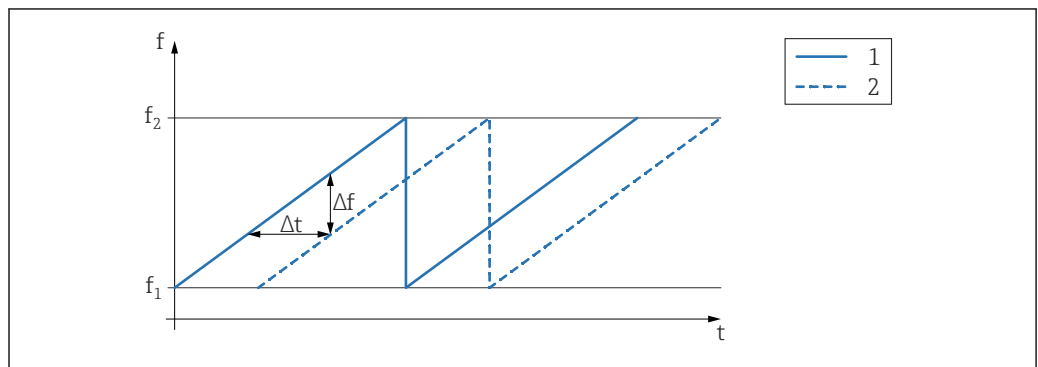
A0032017

1 Principio FMCW: trasmissione e riflessione dell'onda continua

R Punto di riferimento della misura

D Distanza tra punto di riferimento e superficie del prodotto

La frequenza di quest'onda è modulata in un segnale, che ha forma di dente di sega, tra le due frequenze soglia  $f_1$  e  $f_2$ :



A0023771

2 Principio FMCW: risultato della modulazione di frequenza

1 Segnale trasmesso

2 Segnale ricevuto

Di conseguenza, si ha in un qualsiasi momento la seguente differenza di frequenza tra segnale trasmesso e ricevuto:

$$\Delta f = k \Delta t$$

dove  $\Delta t$  è la durata e  $k$  è l'aumento specificato della modulazione di frequenza.

$\Delta t$  è dato dalla distanza  $D$  tra punto di riferimento  $R$  e superficie del prodotto:

$$D = (c \Delta t) / 2$$

dove  $c$  è la velocità di propagazione dell'onda.

Per riassumere,  $D$  può essere calcolata dalla differenza di frequenza misurata  $\Delta f$ .  $D$  è utilizzata successivamente per determinare il contenuto del serbatoio o del silo.

## Ingresso

### Variabile misurata

La variabile misurata è la distanza che intercorre tra il punto di riferimento e la superficie del prodotto. Il livello è calcolato in base alla distanza a vuoto "E" inserita.

### Campo di misura

Il campo di misura inizia dove il lobo di emissione tocca il fondo del serbatoio. In particolare con fondi conici o basi sferiche non è possibile rilevare il livello al di sotto di questo punto.

#### Campo di misura massimo

Il campo di misura massimo dipende dalle dimensioni e dal modello di antenna.

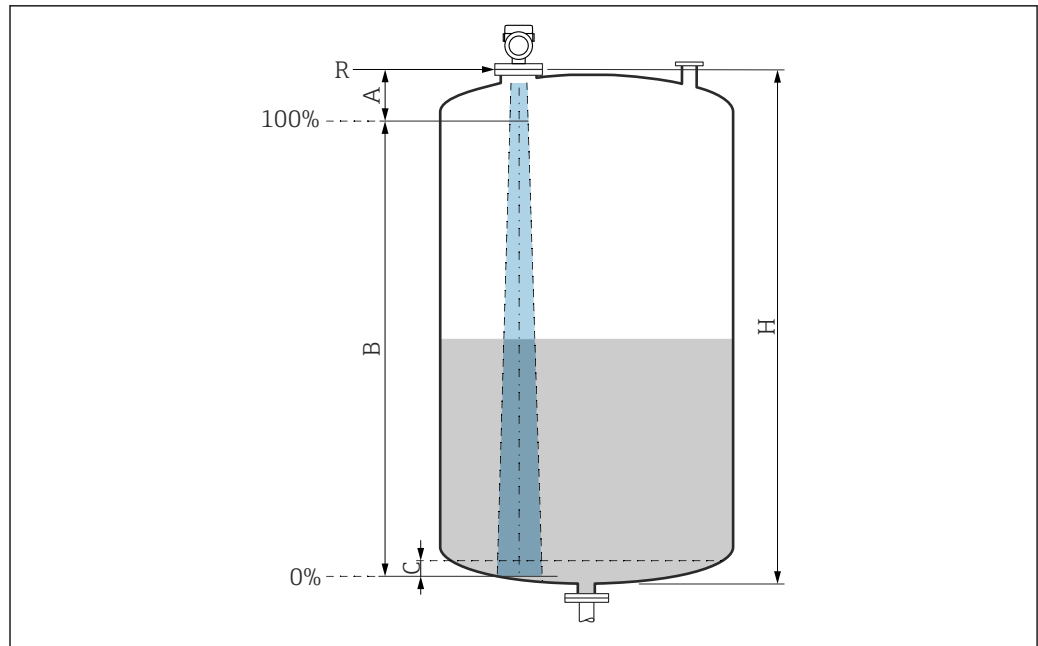
Antenna	Campo di misura massimo
Incapsulata, PVDF, 40 mm (1,5 in)	40 m (131 ft)
Drip-off, PTFE, 50 mm (2 in)	50 m (164 ft)
Integrata, PEEK, 20 mm (0,75 in)	10 m (32,8 ft)
Integrata, PEEK, 40 mm (1,5 in)	22 m (72 ft)

#### Campo di misura utile

Il campo di misura utile dipende dalla dimensione dell'antenna, dalle proprietà di riflessione del fluido, dalla posizione di installazione e da eventuali echi spuri.

In linea di massima, la misura è possibile fino all'estremità dell'antenna.

Per evitare danni materiali causati da fluidi corrosivi o aggressivi o dall'accumulo di depositi sull'antenna, il fondo scala del campo di misura selezionato deve essere 10 mm (0,4 in) prima dell'estremità dell'antenna.



A0051658

### 3 Campo di misura utile

- A Lunghezza dell'antenna + 10 mm (0,4 in)
- B Campo di misura utile
- C 50 ... 80 mm (1,97 ... 3,15 in); fluido  $\epsilon_r < 2$
- H Altezza recipiente
- R Punto di riferimento della misura, varia in funzione del sistema dell'antenna

Per ulteriori informazioni sul punto di riferimento, consultare → costruzione meccanica.

In caso di fluido con bassa costante dielettrica,  $\epsilon_r < 2$ , il pavimento del serbatoio può essere visibile attraverso il fluido quando i livelli sono molto bassi (inferiori al livello C). In questo campo si deve prevedere una riduzione dell'accuratezza. Se questo non è ammissibile, in queste applicazioni il punto di zero deve essere posto ad una distanza C al di sopra del pavimento del serbatoio → Campo di misura utile.

Nella seguente sezione sono descritti i vari tipi di fluidi e i relativi campi di misura a seconda dell'applicazione e della tipologia. Se non si conosce la costante dielettrica del fluido, si consiglia di considerare il gruppo B per garantire l'affidabilità delle misure.

**Gruppi di fluidi**

- **A0** ( $\epsilon_r$  1,2 ... 1,4)  
Ad es. n-butano, azoto liquido, idrogeno liquido
- **A** ( $\epsilon_r$  1,4 ... 1,9)  
Liquidi non conducibili, ad es. gas liquefatto
- **B** ( $\epsilon_r$  1,9 ... 4)  
Liquidi non conducibili, ad es. benzina, olio, toluene, ecc.
- **C** ( $\epsilon_r$  4 ... 10)  
Ad es. acidi concentrati, solventi organici, esteri, anilina, alcool.
- **D** ( $\epsilon_r >10$ )  
Liquidi conducibili, soluzioni acquose, acidi diluiti, basi e alcool

**i Misura dei seguenti fluidi con fase gassosa assorbente**

A titolo di esempio:

- Ammoniaca
- Acetone
- cloruro di metilene
- Metil etil chetone
- Ossido di propilene
- VCM (monomero di cloruro di vinile)

Per misurare i gas assorbenti, utilizzare misuratori a microimpulsi guidati con un'altra frequenza di misura o un altro principio di misura.

Se le misure devono essere eseguite in uno di questi fluidi, contattare Endress+Hauser.

**i Per conoscere la costante dielettrica (valore DC) di molti fluidi comuni nelle industrie, consultare:**

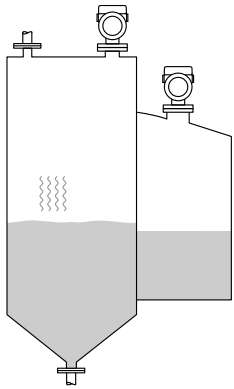
- Brochure di competenza CP01076F "Dielectric constant (DC value) Compendium"
- App "DC Values" di Endress+Hauser (disponibile per Android e iOS)

*Misura nel recipiente di stoccaggio*

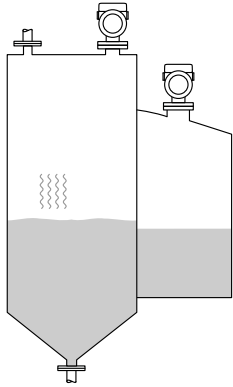
**Serbatoio di stoccaggio - condizioni di misura**

Superficie calma (ad es. riempimento dal basso, riempimento tramite tubo di immersione o, raramente, riempimento dall'alto)

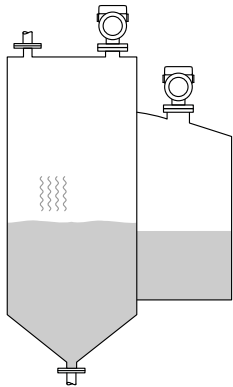
*Antenna integrata, PEEK, 20 mm (0,75 in) nel serbatoio di stoccaggio*

	Gruppo di prodotti	Campo di misura
	<b>A0</b> ( $\epsilon_r$ 1,2 ... 1,4)	1,5 m (5 ft)
	<b>A</b> ( $\epsilon_r$ 1,4 ... 1,9)	2,5 m (8 ft)
	<b>B</b> ( $\epsilon_r$ 1,9 ... 4)	5 m (16 ft)
	<b>C</b> ( $\epsilon_r$ 4 ... 10)	8 m (26 ft)
	<b>D</b> ( $\epsilon_r >10$ )	10 m (33 ft)

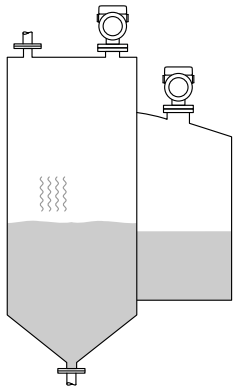
*Antenna integrata, PEEK, 40 mm (1,5 in) nel serbatoio di stoccaggio*

	Gruppo di prodotti	Campo di misura
	A0 ( $\epsilon_r$ 1,2 ... 1,4)	3 m (10 ft)
	A ( $\epsilon_r$ 1,4 ... 1,9)	6 m (20 ft)
	B ( $\epsilon_r$ 1,9 ... 4)	11 m (36 ft)
	C ( $\epsilon_r$ 4 ... 10)	15 m (49 ft)
	D ( $\epsilon_r$ >10)	22 m (72 ft)

*Antenna incapsulata, PVDF, 40 mm (1,5 in) nel recipiente di stoccaggio*

	Gruppo di prodotti	Campo di misura
	A0 ( $\epsilon_r$ 1,2 ... 1,4)	7 m (23 ft)
	A ( $\epsilon_r$ 1,4 ... 1,9)	12 m (39,4 ft)
	B ( $\epsilon_r$ 1,9 ... 4)	23 m (75,5 ft)
	C ( $\epsilon_r$ 4 ... 10)	40 m (131 ft)
	D ( $\epsilon_r$ >10)	40 m (131 ft)

*Antenna drip-off in PTFE, 50 mm (2 in) nel serbatoio di stoccaggio*

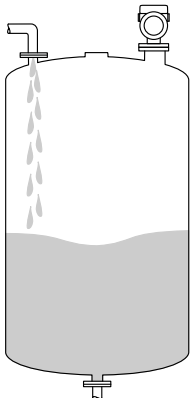
	Gruppo di prodotti	Campo di misura
	A0 ( $\epsilon_r$ 1,2 ... 1,4)	7 m (23 ft)
	A ( $\epsilon_r$ 1,4 ... 1,9)	12 m (39 ft)
	B ( $\epsilon_r$ 1,9 ... 4)	23 m (75 ft)
	C ( $\epsilon_r$ 4 ... 10)	40 m (131 ft)
	D ( $\epsilon_r$ >10)	50 m (164 ft)

*Misura in serbatoio tampone***Serbatoio tampone - condizioni di misura**

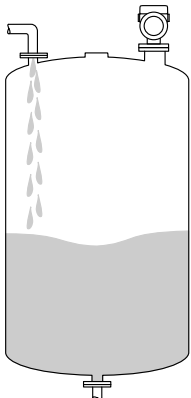
Superficie in movimento (ad es. riempimento in caduta libera, dall'alto, con getti miscelatori)



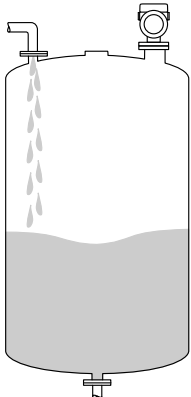
Antenna integrata, PEEK, 40 mm (1,5 in) nel serbatoio tampone

	Gruppo di prodotti	Campo di misura
	A0 ( $\epsilon_r$ 1,2 ... 1,4)	1,5 m (5 ft)
	A ( $\epsilon_r$ 1,4 ... 1,9)	3 m (10 ft)
	B ( $\epsilon_r$ 1,9 ... 4)	6 m (20 ft)
	C ( $\epsilon_r$ 4 ... 10)	13 m (43 ft)
	D ( $\epsilon_r$ >10)	20 m (66 ft)

Antenna incapsulata, PVDF, 40 mm (1,5 in) in serbatoio tampone

	Gruppo di prodotti	Campo di misura
	A0 ( $\epsilon_r$ 1,2 ... 1,4)	4 m (13 ft)
	A ( $\epsilon_r$ 1,4 ... 1,9)	7,5 m (24,6 ft)
	B ( $\epsilon_r$ 1,9 ... 4)	15 m (49,2 ft)
	C ( $\epsilon_r$ 4 ... 10)	25 m (82 ft)
	D ( $\epsilon_r$ >10)	35 m (114,8 ft)

Antenna drip-off in PTFE, 50 mm (2 in) nel serbatoio tampone

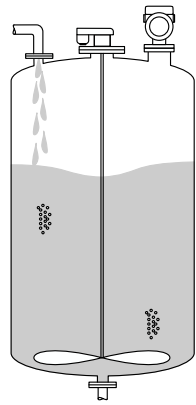
	Gruppo di prodotti	Campo di misura
	A0 ( $\epsilon_r$ 1,2 ... 1,4)	4 m (13 ft)
	A ( $\epsilon_r$ 1,4 ... 1,9)	7 m (23 ft)
	B ( $\epsilon_r$ 1,9 ... 4)	13 m (43 ft)
	C ( $\epsilon_r$ 4 ... 10)	28 m (92 ft)
	D ( $\epsilon_r$ >10)	44 m (144 ft)

Misura in recipiente con agitatore

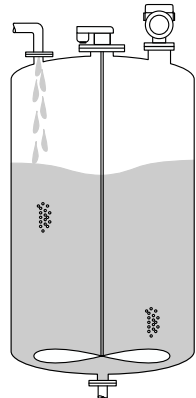
**Recipiente con agitatore - condizioni di misura**

Superficie turbolenta (ad es. riempimento dall'alto, agitatori, deflettori)

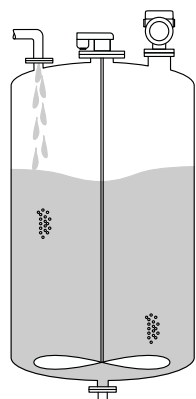
Antenna integrata, PEEK, 20 mm (0,75 in) nel serbatoio con agitatore

	Gruppo di prodotti	Campo di misura
	A ( $\epsilon_r$ 1,4 ... 1,9)	1 m (3,3 ft)
	B ( $\epsilon_r$ 1,9 ... 4)	1,5 m (5 ft)
	C ( $\epsilon_r$ 4 ... 10)	3 m (10 ft)
	D ( $\epsilon_r >10$ )	5 m (16 ft)

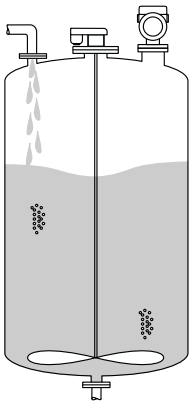
Antenna integrata, PEEK, 40 mm (1,5 in) nel serbatoio con agitatore

	Gruppo di prodotti	Campo di misura
	A0 ( $\epsilon_r$ 1,2 ... 1,4)	1 m (3,3 ft)
	A ( $\epsilon_r$ 1,4 ... 1,9)	1,5 m (5 ft)
	B ( $\epsilon_r$ 1,9 ... 4)	3 m (10 ft)
	C ( $\epsilon_r$ 4 ... 10)	7 m (23 ft)
	D ( $\epsilon_r >10$ )	11 m (36 ft)

Antenna incapsulata, PVDF, 40 mm (1,5 in) in recipiente con agitatore

	Gruppo di prodotti	Campo di misura
	A0 ( $\epsilon_r$ 1,2 ... 1,4)	2 m (7 ft)
	A ( $\epsilon_r$ 1,4 ... 1,9)	4 m (13 ft)
	B ( $\epsilon_r$ 1,9 ... 4)	5 m (16,4 ft)
	C ( $\epsilon_r$ 4 ... 10)	15 m (49,2 ft)
	D ( $\epsilon_r >10$ )	20 m (65,6 ft)

Antenna drip-off in PTFE, 50 mm (2 in) nel serbatoio con agitatore

	Gruppo di prodotti	Campo di misura
	A0 ( $\epsilon_r$ 1,2 ... 1,4)	2 m (7 ft)
	A ( $\epsilon_r$ 1,4 ... 1,9)	4 m (13 ft)
	B ( $\epsilon_r$ 1,9 ... 4)	7 m (23 ft)
	C ( $\epsilon_r$ 4 ... 10)	15 m (49 ft)
	D ( $\epsilon_r$ >10)	25 m (82 ft)

**Frequenza operativa**

80 GHz circa

È possibile installare fino a 8 dispositivi in un serbatoio senza che i dispositivi si influenzino reciprocamente.

**Potenza di trasmissione**

- Potenza di picco: <1,5 mW
- Potenza di uscita media: <70  $\mu$ W

## Uscita

**PROFIBUS PA**

Secondo EN 50170 Volume 2, IEC 61158-2

**Codifica di segnale:**

Manchester Bus Powered (MBP) tipo 1

**Velocità di trasmissione dati:**

31,25 kBit/s, modalità tensione

**Isolamento galvanico:**

Sì

**Segnale in caso di allarme**

Diagnostica in conformità al Profilo 3.02 PROFIBUS PA

**Display locale**

Segnale di stato (secondo la Raccomandazione NAMUR NE 107):  
Display alfanumerico

**Tool operativo mediante interfaccia service (CDI)**

Segnale di stato (secondo la Raccomandazione NAMUR NE 107):  
Display alfanumerico

**Tool operativo mediante comunicazione PROFIBUS PA**

Segnale di stato (secondo la Raccomandazione NAMUR NE 107):  
Display alfanumerico

**Linearizzazione**

La funzione di linearizzazione dello strumento consente la conversione del valore misurato in qualsiasi unità di lunghezza, peso, portata o volume.

**Curve di linearizzazione preprogrammate**

Le tabelle di linearizzazione per il calcolo del volume nei seguenti serbatoi sono preprogrammate nel dispositivo:

- Fondo piramidale
- Fondo conico
- Fondo angolato
- Cilindro orizzontale
- Sfera

L'operatore può inserire altre tabelle di linearizzazione con fino a 32 coppie di valori.

**Dati specifici del protocollo****PROFIBUS PA****ID del produttore:**

17 (0x11)

**Numero ident:**

0x1568 o 0x9700

**Versione del profilo:**

3.02

**File e versione GSD**


Informazioni e file disponibili in:

- [www.endress.com](http://www.endress.com)  
Sulla pagina prodotto del dispositivo: Documents/Software → Device drivers
- [www.profibus.com](http://www.profibus.com)

*Valori di uscita***Ingresso analogico:**

- Livello linearizzato
- Distanza
- Volume
- Tensione ai morsetti
- Temperatura dell'elettronica
- Temperatura del sensore
- Ampiezza assoluta dell'eco
- Ampiezza relativa dell'eco
- Area dell'incoupling
- Indice di deposito, opzionale (Guida → Heartbeat Technology → Rilevamento depositi → Indice di deposito)
- Indice schiuma, opzionale (Diagnostica → Heartbeat Technology → Rilevamento schiuma → Indice schiuma)

**Ingresso digitale:**

 è disponibile solo se è stato selezionato il pacchetto applicativo "Heartbeat Verification + Monitoring".

- 168 Depositi rilevati, opzionale (Guida → Heartbeat Technology → Rilevamento depositi → 168 Depositi rilevati)
- 952 Schiuma rilevata, opzionale (Guida → Heartbeat Technology → Rilevamento schiuma → 952 Schiuma rilevata)

*Valori di ingresso***Uscita analogica:**

Valore analogico da PLC indicato sul display

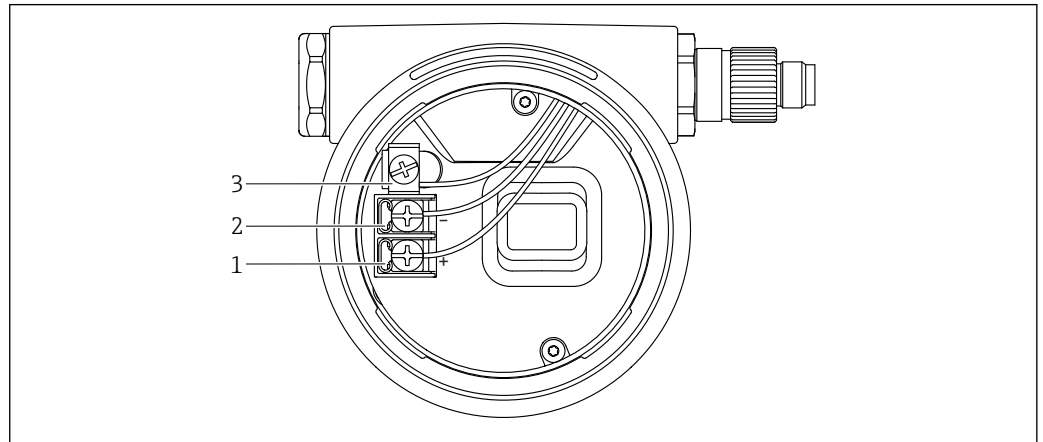
*Funzioni supportate*

- Identificazione e manutenzione  
Semplice identificazione del dispositivo da parte del sistema di controllo e targhetta
- Adozione automatica del codice di identificazione  
Modalità di compatibilità GSD per il profilo generico 0x9700" Trasmettitore con 1 ingresso analogico "
- Diagnostica livello fisico  
Verifica dell'installazione del segmento PROFIBUS e del dispositivo tramite monitoraggio della tensione ai morsetti e dei messaggi
- Upload/download PROFIBUS  
La lettura e la scrittura dei parametri risultano fino a dieci volte più veloci mediante l'upload/download PROFIBUS
- Informazioni di stato riassuntive  
Informazioni diagnostiche semplici e intuitive grazie alla classificazione dei possibili messaggi diagnostici

## Alimentazione

### Assegnazione morsetti

### Custodia a vano unico

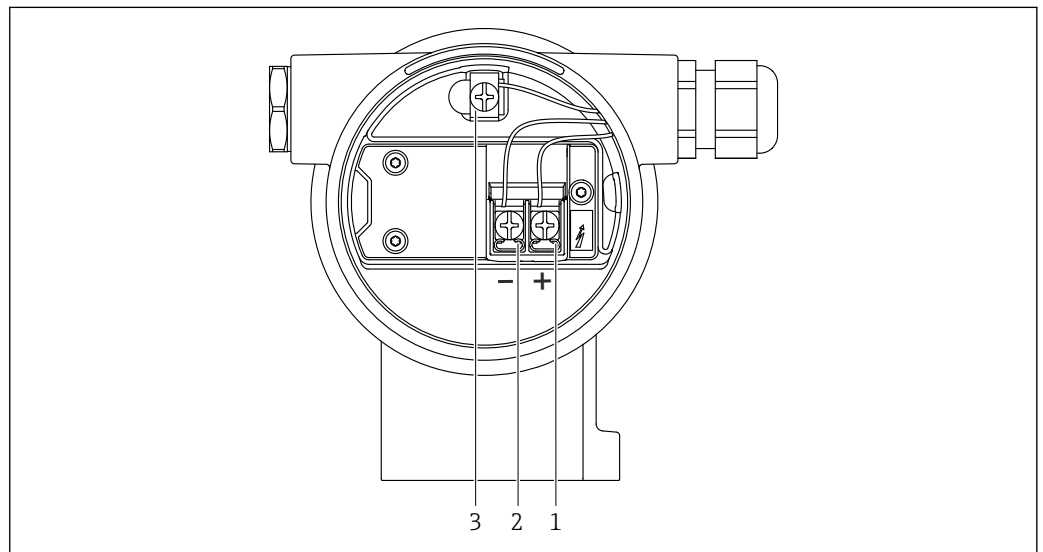


A0042594

4 Morsetti di connessione e morsetto di terra nel vano connessioni

- 1 Morsetto positivo
- 2 Morsetto negativo
- 3 Morsetto di terra interno

### Custodia a doppio vano

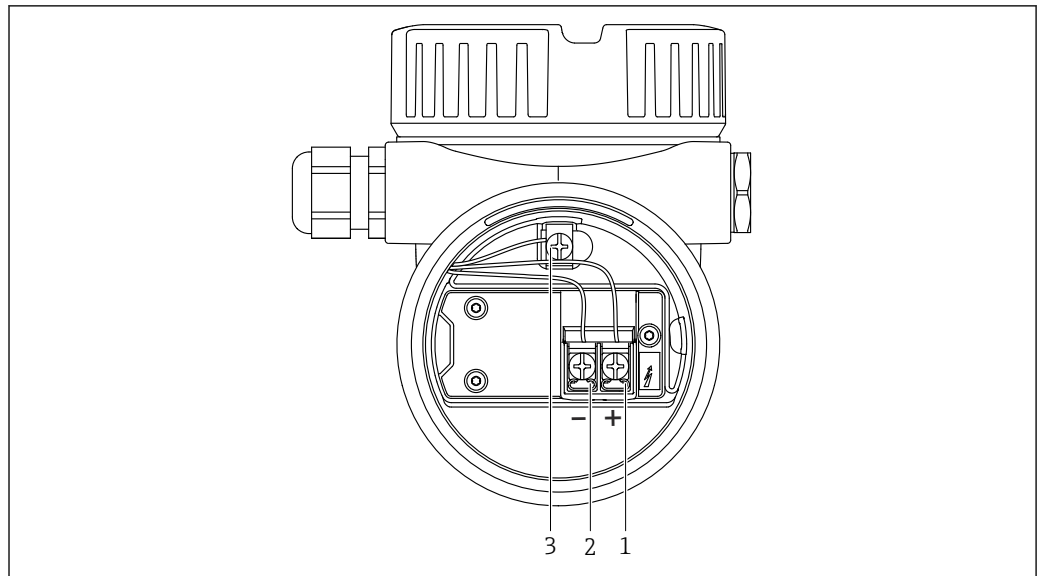


A0042803

5 Morsetti di connessione e morsetto di terra nel vano connessioni

- 1 Morsetto positivo
- 2 Morsetto negativo
- 3 Morsetto di terra interno

**Custodia a doppio vano, form L**



6 Morsetti di connessione e morsetto di terra nel vano connessioni

- 1 Morsetto positivo
- 2 Morsetto negativo
- 3 Morsetto di terra interno

**Morsetti**

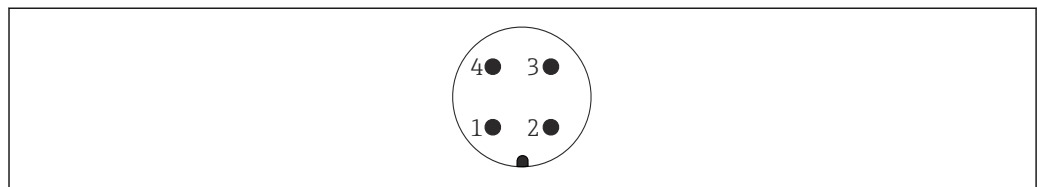
- Tensione di alimentazione e morsetto di terra interno: 0,5 ... 2,5 mm<sup>2</sup> (20 ... 14 AWG)
- Morsetto di terra esterno: 0,5 ... 4 mm<sup>2</sup> (20 ... 12 AWG)

**Connettori disponibili**

**i** Nel caso di dispositivi con un connettore, non è necessario aprire la custodia a scopo di connessione.

Utilizzare le guarnizioni incluse per evitare che l'umidità penetri nel dispositivo.

**Dispositivi con connettore M12**



7 Vista della connessione a innesto sul dispositivo

- 1 Segnale +
- 2 Non assegnato
- 3 Segnale -
- 4 Messa a terra

Sono disponibili varie prese M12 come accessori per dispositivi con connettori M12.

**Tensione di alimentazione**

La tensione di alimentazione dipende dal tipo di approvazione del dispositivo selezionato

Aree sicure, Ex d, Ex e	9 ... 32 V <sub>DC</sub>
Ex i	9 ... 30 V <sub>DC</sub>

Corrente nominale	14 mA
Corrente di guasto FDE (Fault Disconnection Electronic)	0 mA

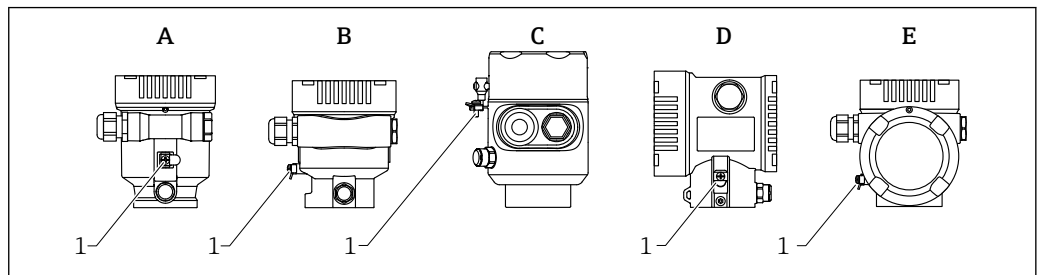
- i** ■ Utilizzare solo componenti Profibus PA idonei e certificati (ad es. accoppiatore di segmento DP/PA) per l'alimentazione
- FISCO/FNICO conforme a IEC 60079-27
- L'alimentazione non è sensibile alla polarità

### Display del dispositivo con Bluetooth

La retroilluminazione del display e la funzione Bluetooth (opzione d'ordine) sono garantite dall'intero campo della tensione di alimentazione. La funzione Bluetooth, in presenza di temperature ambiente elevate, può risultare limitata.

### Equalizzazione del potenziale

La terra di protezione del dispositivo non deve essere collegata. Se necessario, la linea del collegamento di equipotenzialità può essere collegata al morsetto di terra esterno del trasmettitore prima di collegare il dispositivo.



A0046583

- A Custodia a vano unico, plastica
- B Custodia a vano unico, alluminio
- C Custodia a vano unico, igienica 316L (dispositivo Ex)
- D Custodia a doppio vano
- E Custodia a doppio vano, a forma di "L"
- 1 Morsetto di terra per collegare la linea di equalizzazione del potenziale

### **AVVERTENZA**

#### Pericolo di esplosioni!

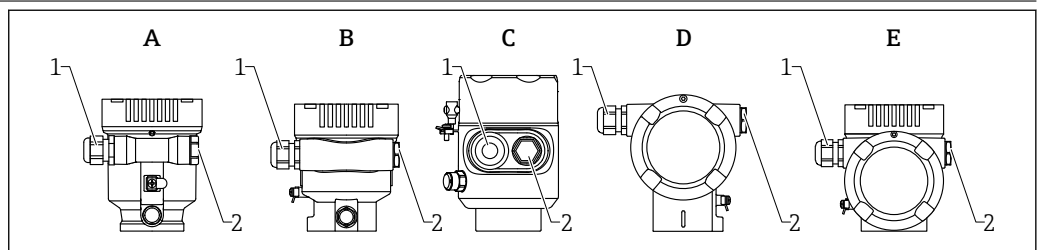
- Per le applicazioni in aree pericolose, consultare le istruzioni di sicurezza fornite separatamente.



Per una compatibilità elettromagnetica ottimale:

- Mantenere la linea di equalizzazione del potenziale quanto più corta possibile
- Rispettare una sezione di almeno 2,5 mm<sup>2</sup> (14 AWG)

### Ingressi cavo



A0046584

- A Custodia a vano unico, plastica
- B Custodia a vano unico, alluminio
- C Custodia a vano unico, igienica 316L
- D Custodia a doppio vano
- E Custodia a doppio vano, a forma di "L"
- 1 Ingresso cavo
- 2 Tappo cieco

Il tipo di ingresso cavo dipende dalla versione del dispositivo ordinata.



Guidare i cavi di collegamento sempre verso il basso per evitare che l'umidità penetri nel vano connessioni.

Se necessario, creare un anello salvagoccia o utilizzare un tettuccio di protezione dalle intemperie.

## Specifiche cavi

### Sezione nominale

- Tensione di alimentazione  
0,5 ... 2,5 mm<sup>2</sup> (20 ... 13 AWG)
- Punto a terra di protezione o messa a terra della schermatura del cavo  
> 1 mm<sup>2</sup> (17 AWG)
- Morsetto di terra esterno  
0,5 ... 4 mm<sup>2</sup> (20 ... 12 AWG)

### Diametro esterno del cavo

Il diametro esterno del cavo dipende dal pressacavo utilizzato

- Accoppiamento, in plastica:  
Ø5 ... 10 mm (0,2 ... 0,38 in)
- Accoppiamento, ottone nichelato:  
Ø7 ... 10,5 mm (0,28 ... 0,41 in)
- Accoppiamento, acciaio inox:  
Ø7 ... 12 mm (0,28 ... 0,47 in)



Usare un cavo a doppia anima schermato e intrecciato, preferibilmente di tipo A.

Per maggiori informazioni sulle specifiche del cavo:

- Istruzioni di funzionamento BA00034S "PROFIBUS DP/PA: Direttive per la progettazione e la messa in servizio"
- Linea guida per l'assemblaggio PROFIBUS 8,022
- IEC 61158-2 (MBP).

## Protezione alle sovratensioni

La protezione alle sovratensioni può essere ordinata in opzione, come "Accessorio montato", mediante la codificazione del prodotto

### Dispositivi senza protezione alle sovratensioni opzionale

L'apparecchiatura rispetta i requisiti dello standard di prodotto IEC/DIN EN 61326-1 (Tabella 2 Ambiente industriale).

In base al tipo di porta (alimentazione c.c., porta di ingresso/uscita), sono adottati diversi livelli di prova secondo IEC/DIN EN 61326-1 rispetto alle sovratensioni transitorie (sovracorrente momentanea) (IEC / DIN EN 61000-4-5):

Il livello di prova su porte di alimentazione c.c. e porte di ingresso/uscita è di 1 000 V da linea a terra

### Dispositivi con protezione alle sovratensioni opzionale

- Tensione di innesco: min. 400 V<sub>DC</sub>
- Collaudato secondo IEC/DIN EN 60079-14 sottocapitolo 12.3 (IEC/DIN EN 60060-1 capitolo 7)
- Corrente nominale di scarica: 10 kA

### AVVISO

#### Il dispositivo potrebbe danneggiarsi irreparabilmente

- ▶ Mettere sempre a terra il dispositivo con protezione alle sovratensioni integrata.

### Categoria sovratensioni

Categoria sovratensioni II

## Caratteristiche operative

### Condizioni operative di riferimento

- Temperatura = +24 °C (+75 °F) ±5 °C (±9 °F)
- Pressione = 960 mbar abs. (14 psia) ±100 mbar (±1,45 psi)
- Umidità = 60 % ±15 %
- Riflettore: piastra metallica con diametro ≥ 1 m (40 in)
- Nessuna eco spuria all'interno del lobo di emissione



**Errore di misura massimo****Precisione di riferimento****Accuratezza**

L'accuratezza è la somma di non linearità, non ripetibilità e isteresi.

- Distanza di misura fino a 0,8 m (2,62 ft): max.  $\pm 4$  mm ( $\pm 0,16$  in)
- Distanza di misura > 0,8 m (2,62 ft):  $\pm 1$  mm ( $\pm 0,04$  in)

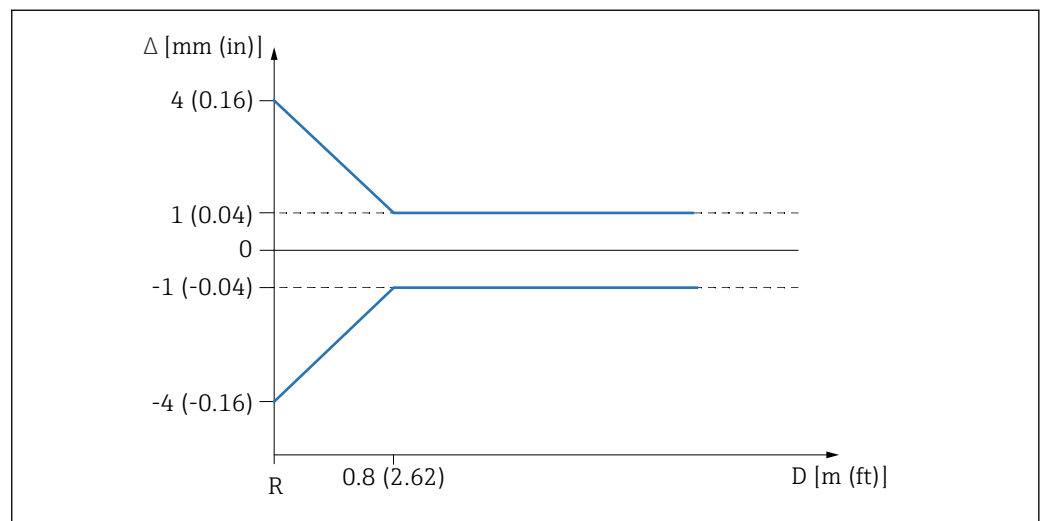
**Non ripetibilità**

La non ripetibilità è già compresa nell'accuratezza.

$\leq 1$  mm (0,04 in)



Se le condizioni si discostano dalle condizioni operative di riferimento, l'offset/il punto di zero risultante dalle condizioni di installazione può arrivare fino a  $\pm 4$  mm ( $\pm 0,16$  in). Questo offset/punto di zero aggiuntivo può essere eliminato inserendo una correzione (parametro **Correzione del livello**) alla messa in servizio.

**Valori differenti in applicazioni nelle vicinanze dell'emissione**

**8** Errore di misura massimo in applicazioni nelle vicinanze dell'emissione

$\Delta$  Errore di misura massimo

R Punto di riferimento della misura di distanza

D Distanza dal punto di riferimento dell'antenna

**Risoluzione del valore misurato**

Zona morta secondo DIN EN IEC 61298-2/DIN EN IEC 60770-1:

Digitale: 1 mm

**Tempo di risposta**

Secondo la norma DIN EN IEC 61298-2 / DIN EN IEC 60770-1, il tempo di risposta al gradino è il tempo successivo ad una brusca variazione verso l'alto del segnale di ingresso fino a quando il segnale di uscita modificato non adotta per la prima volta il 90 % del valore dello stato stazionario.

Il tempo di risposta può essere configurato.

I seguenti tempi di risposta al gradino si applicano (in conformità alla norma DIN EN IEC 61298-2/DIN EN IEC 60770-1) alla disattivazione dello smorzamento:

- Frequenza impulsi  $\geq 5/s$  (tempo ciclo  $\leq 200$  ms)
- Tempo di risposta al gradino  $< 1$  s

**Influenza della temperatura ambiente**

L'uscita varia a causa dell'effetto della temperatura ambiente in relazione alla temperatura di riferimento.

Le misure sono eseguite secondo DIN EN IEC 61298-3/DIN EN IEC 60770-1

Media  $T_c = 2$  mm/10 K

**Influenza della fase gassosa**

L'elevata pressione riduce la velocità di propagazione dei segnali di misura nel gas/vapore, presente sopra il fluido. Questo effetto dipende dal tipo di fase gassosa e dalla relativa temperatura. Di conseguenza, si ha un errore di misura sistematico, che aumenta progressivamente all'aumentare della distanza tra il punto di riferimento della misura (flangia) e la superficie del prodotto. La

seguente tabella elenca questi errori di misura per alcuni gas/vapori di uso frequente (con riferimento alla distanza, un valore positivo indica che il valore di distanza misurato è troppo alto):

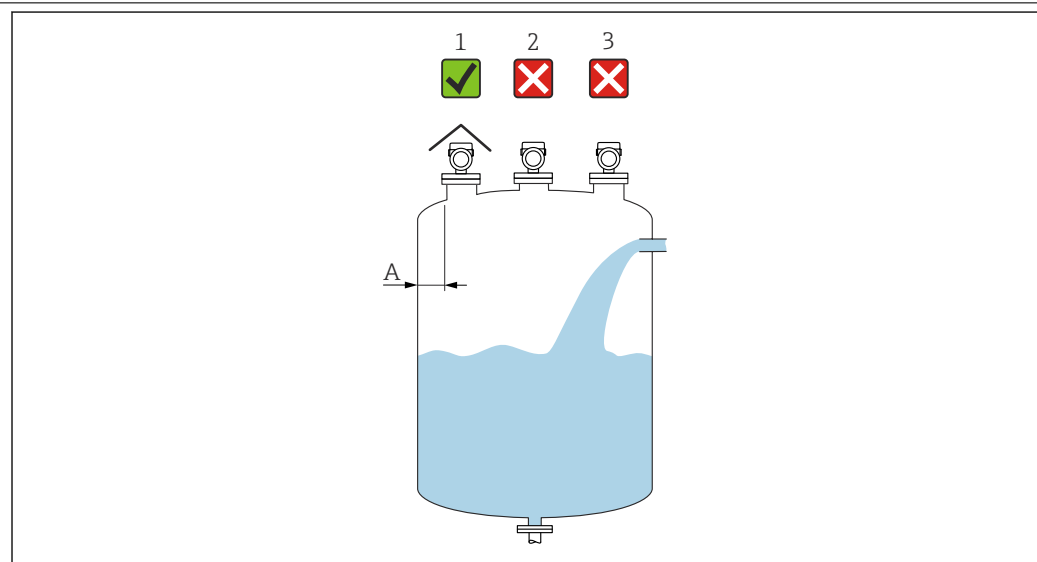
*Errore di misura per alcuni gas/vapori di uso frequente*

Fase gassosa	Temperatura	Pressione		
		1 bar (14,5 psi)	10 bar (145 psi)	25 bar (362 psi)
Aria/azoto	+20 °C (+68 °F)	0,00 %	+0,22 %	+0,58 %
	+200 °C (+392 °F)	-0,01 %	+0,13 %	+0,36 %
	+400 °C (+752 °F)	-0,02 %	+0,08 %	+0,29 %
Idrogeno	+20 °C (+68 °F)	-0,01 %	+0,10 %	+0,25 %
	+200 °C (+392 °F)	-0,02 %	+0,05 %	+0,17 %
	+400 °C (+752 °F)	-0,02 %	+0,03 %	+0,11 %
Acqua (vapore saturo)	+100 °C (+212 °F)	+0,02 %	-	-
	+180 °C (+356 °F)	-	+2,10 %	-
	+263 °C (+505 °F)	-	-	+4,15 %
	+310 °C (+590 °F)	-	-	-
	+364 °C (+687 °F)	-	-	-

**i** Nota una pressione costante, si può compensare questo errore di misura con una linearizzazione, a titolo di esempio.

## Montaggio

### Posizione di montaggio

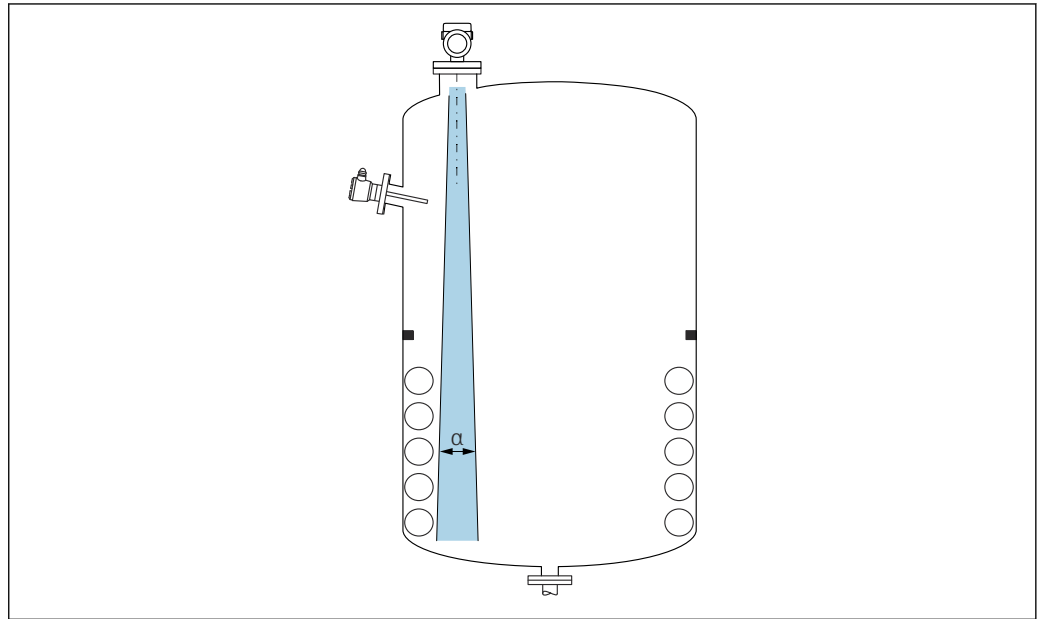


A0016882

- A Distanza consigliata dalla parete al bordo esterno del tronchetto ~ 1/6 del diametro del serbatoio. Il dispositivo non dovrebbe mai essere installato a meno di 15 cm (5,91 in) dalla parete del serbatoio.
- 1 Uso di un tettuccio di protezione dalle intemperie; protezione da raggi solari diretti o pioggia
  - 2 Installazione al centro, le interferenze possono causare la perdita del segnale
  - 3 Non installare al di sopra dell'area di carico

**Orientamento**

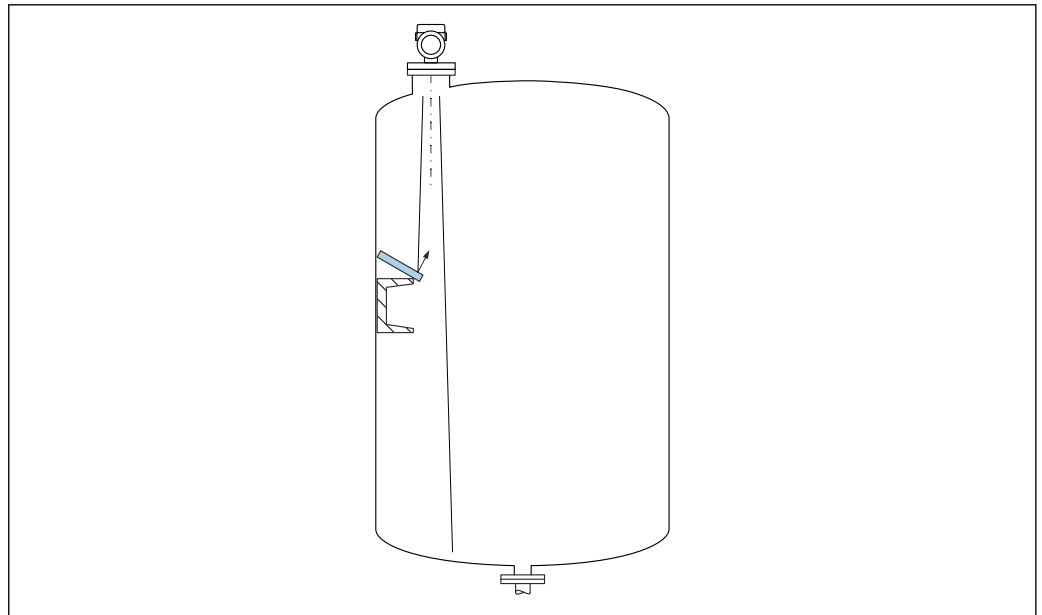
**Accessori interni del recipiente**



A0031777

Evitare di accessori interni (interuttori di livello, sensori di temperatura, bracci, anelli di tenuta, serpentine di riscaldamento, deflettori, ecc.) all'interno del lobo di emissione. Prestare attenzione all'angolo di emissione  $\alpha$ .

**Prevenzione degli echi spuri**



A0031813

Deflettori metallici, installati inclinati per favorire la diffusione dei segnali radar, contribuiscono a prevenire gli echi spuri.

**Allineamento verticale dell'asse dell'antenna**

Allineare l'antenna in modo che sia perpendicolare alla superficie del prodotto.

**i** Se l'antenna non viene installata perpendicolarmente al prodotto, la portata massima può risultare ridotta o possono verificarsi ulteriori segnali di interferenza.

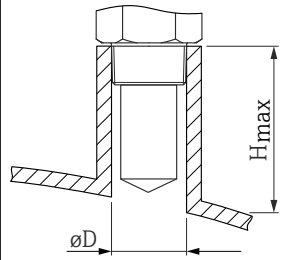
**Allineamento radiale dell'antenna**

In base alla caratteristica direzionale, l'allineamento radiale dell'antenna non è necessario.

**Istruzioni di installazione****Antenna incapsulata, PVDF 40 mm (1,57 in)***Informazioni sul montaggio del tronchetto*

La lunghezza massima del tronchetto  $H_{max}$  dipende dal diametro del tronchetto  $D$ .

Lunghezza massima del tronchetto  $H_{max}$  in funzione del diametro del tronchetto  $D$

	$\phi D$	$H_{max}$
	50 ... 80 mm (2 ... 3,2 in)	600 mm (24 in)
	80 ... 100 mm (3,2 ... 4 in)	1000 mm (24 in)
	100 ... 150 mm (4 ... 6 in)	1250 mm (50 in)
	$\geq 150$ mm (6 in)	1850 mm (74 in)

**i** In caso di tronchetti più lunghi, deve essere prevista una prestazione di misura ridotta.

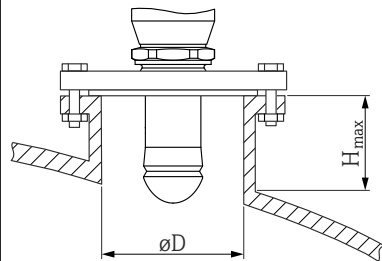
Considerare quanto segue:

- L'estremità del tronchetto deve essere liscia e priva di bave.
- Il bordo del tronchetto deve essere arrotondato.
- È necessario eseguire la mappatura.
- Contattare il reparto di assistenza del costruttore nel caso di applicazioni con tronchetti più alti di quelli indicati in tabella.

**Antenna drip-off in PTFE 50 mm (2 in)***Informazioni sul montaggio del tronchetto*

La lunghezza massima del tronchetto  $H_{max}$  dipende dal diametro del tronchetto  $D$ .

Lunghezza massima del tronchetto  $H_{max}$  in funzione del diametro del tronchetto  $D$

	$\phi D$	$H_{max}$
	50 ... 80 mm (2 ... 3,2 in)	750 mm (30 in)
	80 ... 100 mm (3,2 ... 4 in)	1150 mm (46 in)
	100 ... 150 mm (4 ... 6 in)	1450 mm (58 in)
	$\geq 150$ mm (6 in)	2200 mm (88 in)

**i** In caso di tronchetti più lunghi, deve essere prevista una prestazione di misura ridotta.

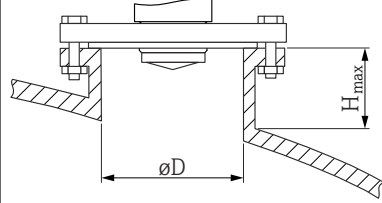
Considerare quanto segue:

- L'estremità del tronchetto deve essere liscia e priva di bave.
- Il bordo del tronchetto deve essere arrotondato.
- È necessario eseguire la mappatura.
- Contattare il reparto di assistenza del costruttore nel caso di applicazioni con tronchetti più alti di quelli indicati in tabella.

**Antenna integrata, PEEK 20 mm (0,75 in)***Informazioni sul montaggio del tronchetto*

La lunghezza massima del tronchetto  $H_{max}$  dipende dal diametro del tronchetto  $D$ .

Lunghezza massima del tronchetto  $H_{max}$  in funzione del diametro del tronchetto  $D$

	$\phi D$	$H_{max}$
	40 ... 50 mm (1,6 ... 2 in)	200 mm (8 in)
	50 ... 80 mm (2 ... 3,2 in)	300 mm (12 in)
	80 ... 100 mm (3,2 ... 4 in)	450 mm (18 in)
	100 ... 150 mm (4 ... 6 in)	550 mm (22 in)
	$\geq 150$ mm (6 in)	850 mm (34 in)

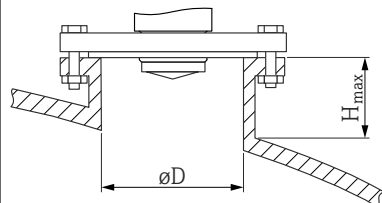
- i** In caso di tronchetti più lunghi, deve essere prevista una prestazione di misura ridotta.
- Considerare quanto segue:
- L'estremità del tronchetto deve essere liscia e priva di bave.
  - Il bordo del tronchetto deve essere arrotondato.
  - È necessario eseguire la mappatura.
  - Contattare il reparto di assistenza del costruttore nel caso di applicazioni con tronchetti più alti di quelli indicati in tabella.

**Antenna integrata, PEEK 40 mm (1,5 in)**

*Informazioni sul montaggio del tronchetto*

La lunghezza massima del tronchetto  $H_{max}$  dipende dal diametro del tronchetto  $D$ .

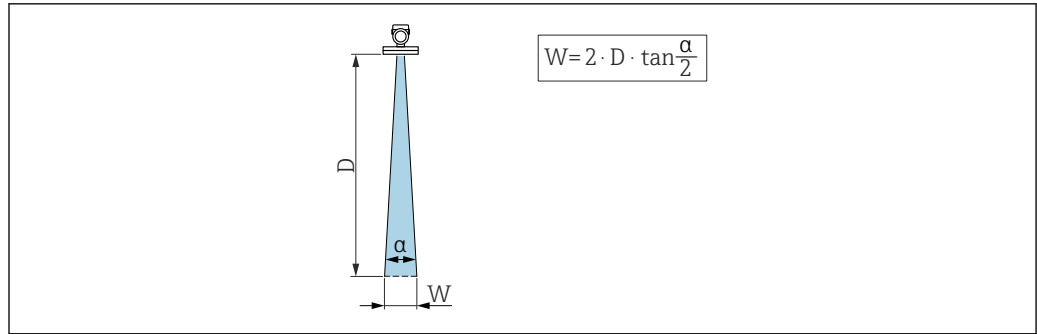
Lunghezza massima del tronchetto  $H_{max}$  in funzione del diametro del tronchetto  $D$

	$\phi D$	$H_{max}$
	40 ... 50 mm (1,6 ... 2 in)	400 mm (16 in)
	50 ... 80 mm (2 ... 3,2 in)	550 mm (22 in)
	80 ... 100 mm (3,2 ... 4 in)	850 mm (34 in)
	100 ... 150 mm (4 ... 6 in)	1 050 mm (42 in)
	$\geq 150$ mm (6 in)	1 600 mm (64 in)

- i** In caso di tronchetti più lunghi, deve essere prevista una prestazione di misura ridotta.
- Considerare quanto segue:
- L'estremità del tronchetto deve essere liscia e priva di bave.
  - Il bordo del tronchetto deve essere arrotondato.
  - È necessario eseguire la mappatura.
  - Contattare il reparto di assistenza del costruttore nel caso di applicazioni con tronchetti più alti di quelli indicati in tabella.

**Angolo di emissione**

Per "angolo di emissione" si intende l'angolo  $\alpha$  dove l'energia del segnale radar è ancora almeno la metà di quella emessa (ampiezza di 3 dB). Microonde vengono emesse anche all'esterno del fascio di segnali e possono essere riflesse da installazioni che interferiscono.



A0031824

9 Rapporto tra angolo di emissione  $\alpha$ , distanza  $D$  e diametro del lobo di emissione  $W$

**i** Il diametro del lobo di emissione  $W$  dipende dall'angolo di emissione  $\alpha$  e dalla distanza  $D$ .

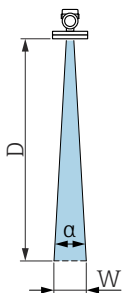
Antenna incapsulata, PVDF 40 mm / 1-1/2",  $\alpha = 8^\circ$

$W = D \times 0,14$	D	W
	5 m (16 ft)	0,70 m (2,29 ft)
	10 m (33 ft)	1,40 m (4,58 ft)
	15 m (49 ft)	2,09 m (6,87 ft)
	20 m (66 ft)	2,79 m (9,16 ft)
	25 m (82 ft)	3,50 m (11,48 ft)
	30 m (98 ft)	4,20 m (13,78 ft)
	35 m (115 ft)	4,89 m (16,04 ft)
	40 m (131 ft)	5,59 m (18,34 ft)

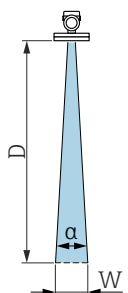
Antenna drip-off in PTFE 50 mm (2 in),  $\alpha = 6^\circ$

$W = D \times 0,10$	D	W
	5 m (16 ft)	0,52 m (1,70 ft)
	10 m (33 ft)	1,04 m (3,41 ft)
	15 m (49 ft)	1,56 m (5,12 ft)
	20 m (66 ft)	2,08 m (6,82 ft)
	25 m (82 ft)	2,60 m (8,53 ft)
	30 m (98 ft)	3,12 m (10,24 ft)
	35 m (115 ft)	3,64 m (11,94 ft)
	40 m (131 ft)	4,16 m (13,65 ft)
	50 m (164 ft)	5,20 m (17,06 ft)

Antenna integrata, PEEK 20 mm / 3/4",  $\alpha = 14^\circ$

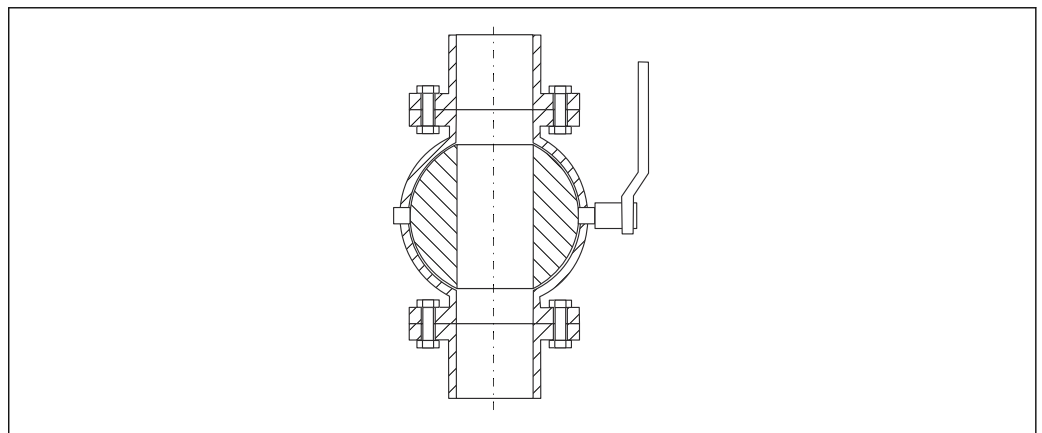
$W = D \times 0,26$	D	W
	5 m (16 ft)	1,23 m (4,04 ft)
	10 m (33 ft)	2,46 m (8,07 ft)

Antenna integrata, PEEK 40 mm / 1-1/2",  $\alpha = 8^\circ$

$W = D \times 0,14$	D	W
	5 m (16 ft)	0,70 m (2,29 ft)
	10 m (33 ft)	1,40 m (4,58 ft)
	15 m (49 ft)	2,09 m (6,87 ft)
	20 m (66 ft)	2,79 m (9,16 ft)
	22 m (72,18 ft)	3,08 m (10,10 ft)

**Istruzioni di montaggio speciali**

**Misura attraverso una valvola a sfera**



A0034564

- La misura può essere effettuata senza problemi anche attraverso una valvola a sfera aperta.
- Nei punti di transizione non devono essere lasciati spazi vuoti maggiori di 1 mm (0,04 in).
- Il diametro di apertura della valvola a sfera deve corrispondere sempre al diametro del tubo; evitare spigoli e restringimenti.

**Misura dall'esterno attraverso il coperchio in plastica o le finestre dielettriche**

- Costante dielettrica del fluido:  $\epsilon_r \geq 10$
- La distanza dal puntale dell'antenna al serbatoio deve essere di ca. 100 mm (4 in).
- Evitare le posizioni di installazione che favoriscono la formazione di condensa o depositi tra antenna e serbatoio
- Nel caso di installazioni all'esterno, garantire che l'area tra antenna e serbatoio sia protetta dagli agenti climatici
- Non installare accessori o raccordi tra l'antenna e il serbatoio, perché potrebbero riflettere il segnale

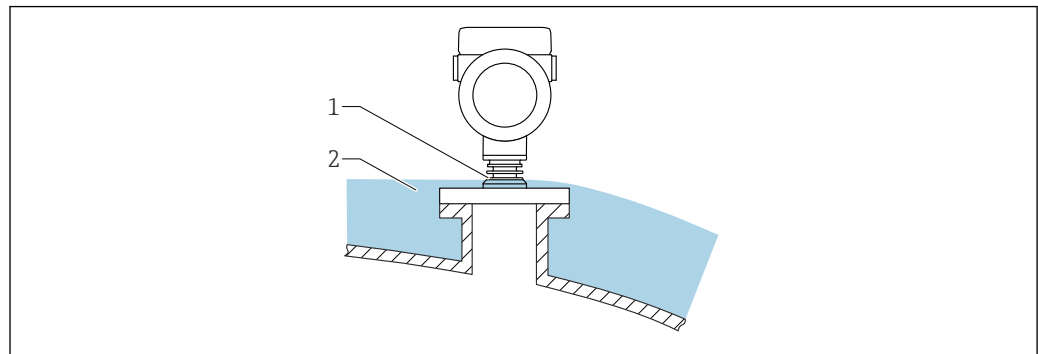
Lo spessore della soletta del serbatoio o della finestra dielettrica dipende dal  $\epsilon_r$  del materiale.

Lo spessore del materiale può essere un multiplo intero dello spessore ottimale (tabella); è importante notare, tuttavia, che la trasparenza alle microonde diminuisce notevolmente con l'aumento dello spessore del materiale.

#### Spessore materiale ottimale

Materiale	Spessore materiale ottimale
PE; $\epsilon_r$ 2,3	1,25 mm (0,049 in)
PTFE; $\epsilon_r$ 2,1	1,30 mm (0,051 in)
PP; $\epsilon_r$ 2,3	1,25 mm (0,049 in)
Perspex; $\epsilon_r$ 3,1	1,10 mm (0,043 in)

#### Serbatoi con isolamento termico



A0046566

In caso di elevate temperature di processo, il misuratore deve essere inserito nel normale sistema di isolamento del serbatoio (2) per evitare il riscaldamento dell'elettronica dovuto a radiazione termica o convezione. L'isolante non deve arrivare a un'altezza superiore al collo dello strumento (1) non deve essere isolata.

## Ambiente

### Campo di temperature ambiente

I seguenti si applicano fino a una temperatura di processo di +85 °C (+185 °F). A temperature superiori, si riduce la temperatura ambiente consentita.

- Senza display LCD:  
Standard: -40 ... +85 °C (-40 ... +185 °F)
- Con display LCD: -40 ... +85 °C (-40 ... +185 °F) con proprietà ottiche limitate, come ad esempio la velocità di visualizzazione e il contrasto del display. Utilizzabile senza limitazioni fino a -20 ... +60 °C (-4 ... +140 °F)

- i** In caso di funzionamento all'esterno, in presenza di forte luce solare:
- Montare il dispositivo all'ombra.
  - Evitare la radiazione solare diretta, soprattutto nelle regioni a clima caldo.
  - Utilizzare un tettuccio di protezione dalle intemperie (v. accessori).

### Limiti della temperatura ambiente

La temperatura ambiente ammessa ( $T_a$ ) dipende dal materiale scelto per la custodia (Configuratore prodotto → Custodia; Materiale →) e dal campo selezionato per la temperatura di processo (Configuratore prodotto → Applicazione →).

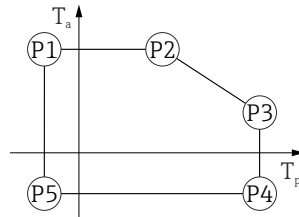
Nel caso di temperatura ( $T_p$ ) alla connessione al processo, la temperatura ambiente ammessa ( $T_a$ ) si riduce.

- i** Le seguenti informazioni prendono in considerazione soltanto aspetti funzionali. Per le versioni certificate del dispositivo potrebbero valere delle restrizioni addizionali.



### Custodia in plastica

Custodia in plastica; temperatura di processo  $-20 \dots +150 \text{ }^\circ\text{C}$  ( $-4 \dots +302 \text{ }^\circ\text{F}$ )



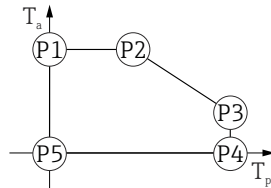
A0032024

10 Custodia in plastica; temperatura di processo  $-20 \dots +150 \text{ }^\circ\text{C}$  ( $-4 \dots +302 \text{ }^\circ\text{F}$ )

- P1 =  $T_p: -20 \text{ }^\circ\text{C}$  ( $-4 \text{ }^\circ\text{F}$ ) |  $T_a: +76 \text{ }^\circ\text{C}$  ( $+169 \text{ }^\circ\text{F}$ )
- P2 =  $T_p: +76 \text{ }^\circ\text{C}$  ( $+169 \text{ }^\circ\text{F}$ ) |  $T_a: +76 \text{ }^\circ\text{C}$  ( $+169 \text{ }^\circ\text{F}$ )
- P3 =  $T_p: +150 \text{ }^\circ\text{C}$  ( $+302 \text{ }^\circ\text{F}$ ) |  $T_a: +25 \text{ }^\circ\text{C}$  ( $+77 \text{ }^\circ\text{F}$ )
- P4 =  $T_p: +150 \text{ }^\circ\text{C}$  ( $+302 \text{ }^\circ\text{F}$ ) |  $T_a: -20 \text{ }^\circ\text{C}$  ( $-4 \text{ }^\circ\text{F}$ )
- P5 =  $T_p: -20 \text{ }^\circ\text{C}$  ( $-4 \text{ }^\circ\text{F}$ ) |  $T_a: -20 \text{ }^\circ\text{C}$  ( $-4 \text{ }^\circ\text{F}$ )

**i** In caso di dispositivi con custodia in plastica e approvazione CSA C/US, la temperatura di processo selezionata di  $-20 \dots +150 \text{ }^\circ\text{C}$  ( $-4 \dots +302 \text{ }^\circ\text{F}$ ) si limita a  $0 \dots +150 \text{ }^\circ\text{C}$  ( $+32 \dots +302 \text{ }^\circ\text{F}$ ).

Limitazione ad una temperatura di processo di  $0 \dots +150 \text{ }^\circ\text{C}$  ( $+32 \dots +302 \text{ }^\circ\text{F}$ ) con approvazione CSA C/US e custodia in plastica

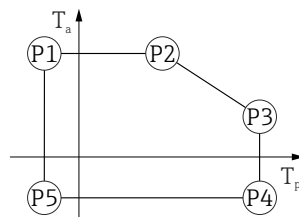


A0048826

11 Custodia in plastica; temperatura di processo  $0 \dots +150 \text{ }^\circ\text{C}$  ( $+32 \dots +302 \text{ }^\circ\text{F}$ ) con approvazione CSA C/US

- P1 =  $T_p: 0 \text{ }^\circ\text{C}$  ( $+32 \text{ }^\circ\text{F}$ ) |  $T_a: +76 \text{ }^\circ\text{C}$  ( $+169 \text{ }^\circ\text{F}$ )
- P2 =  $T_p: +76 \text{ }^\circ\text{C}$  ( $+169 \text{ }^\circ\text{F}$ ) |  $T_a: +76 \text{ }^\circ\text{C}$  ( $+169 \text{ }^\circ\text{F}$ )
- P3 =  $T_p: +150 \text{ }^\circ\text{C}$  ( $+302 \text{ }^\circ\text{F}$ ) |  $T_a: +25 \text{ }^\circ\text{C}$  ( $+77 \text{ }^\circ\text{F}$ )
- P4 =  $T_p: +150 \text{ }^\circ\text{C}$  ( $+302 \text{ }^\circ\text{F}$ ) |  $T_a: 0 \text{ }^\circ\text{C}$  ( $+32 \text{ }^\circ\text{F}$ )
- P5 =  $T_p: 0 \text{ }^\circ\text{C}$  ( $+32 \text{ }^\circ\text{F}$ ) |  $T_a: 0 \text{ }^\circ\text{C}$  ( $+32 \text{ }^\circ\text{F}$ )

Custodia in plastica; temperatura di processo  $-20 \dots +200 \text{ }^\circ\text{C}$  ( $-4 \dots +392 \text{ }^\circ\text{F}$ )



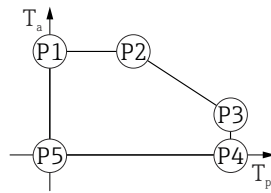
A0032024

12 Custodia in plastica; temperatura di processo  $-20 \dots +200 \text{ }^\circ\text{C}$  ( $-4 \dots +392 \text{ }^\circ\text{F}$ )

- P1 =  $T_p: -20 \text{ }^\circ\text{C}$  ( $-4 \text{ }^\circ\text{F}$ ) |  $T_a: +76 \text{ }^\circ\text{C}$  ( $+169 \text{ }^\circ\text{F}$ )
- P2 =  $T_p: +76 \text{ }^\circ\text{C}$  ( $+169 \text{ }^\circ\text{F}$ ) |  $T_a: +76 \text{ }^\circ\text{C}$  ( $+169 \text{ }^\circ\text{F}$ )
- P3 =  $T_p: +200 \text{ }^\circ\text{C}$  ( $+392 \text{ }^\circ\text{F}$ ) |  $T_a: +27 \text{ }^\circ\text{C}$  ( $+81 \text{ }^\circ\text{F}$ )
- P4 =  $T_p: +200 \text{ }^\circ\text{C}$  ( $+392 \text{ }^\circ\text{F}$ ) |  $T_a: -20 \text{ }^\circ\text{C}$  ( $-4 \text{ }^\circ\text{F}$ )
- P5 =  $T_p: -20 \text{ }^\circ\text{C}$  ( $-4 \text{ }^\circ\text{F}$ ) |  $T_a: -20 \text{ }^\circ\text{C}$  ( $-4 \text{ }^\circ\text{F}$ )

**i** In caso di dispositivi con custodia in plastica e approvazione CSA C/US, la temperatura di processo selezionata di  $-20 \dots +200 \text{ }^\circ\text{C}$  ( $-4 \dots +392 \text{ }^\circ\text{F}$ ) si limita a  $0 \dots +200 \text{ }^\circ\text{C}$  ( $+32 \dots +392 \text{ }^\circ\text{F}$ ).

Limitazione ad una temperatura di processo di 0 ... +200 °C (+32 ... +392 °F) con approvazione CSA C/US e custodia in plastica

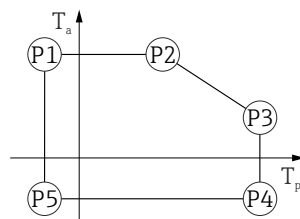


A0048826

▣ 13 Custodia in plastica; temperatura di processo 0 ... +200 °C (+32 ... +392 °F) con approvazione CSA C/US

P1	=	$T_p$ :	0 °C (+32 °F)		$T_a$ :	+76 °C (+169 °F)
P2	=	$T_p$ :	+76 °C (+169 °F)		$T_a$ :	+76 °C (+169 °F)
P3	=	$T_p$ :	+200 °C (+392 °F)		$T_a$ :	+27 °C (+81 °F)
P4	=	$T_p$ :	+200 °C (+392 °F)		$T_a$ :	0 °C (+32 °F)
P5	=	$T_p$ :	0 °C (+32 °F)		$T_a$ :	0 °C (+32 °F)

Custodia in plastica; temperatura di processo -40 ... +80 °C (-40 ... +176 °F)



A0032024

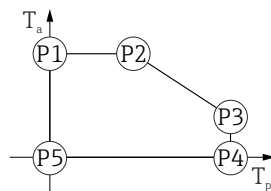
▣ 14 Custodia in plastica; temperatura di processo -40 ... +80 °C (-40 ... +176 °F)

P1	=	$T_p$ :	-40 °C (-40 °F)		$T_a$ :	+76 °C (+169 °F)
P2	=	$T_p$ :	+76 °C (+169 °F)		$T_a$ :	+76 °C (+169 °F)
P3	=	$T_p$ :	+80 °C (+176 °F)		$T_a$ :	+75 °C (+167 °F)
P4	=	$T_p$ :	+80 °C (+176 °F)		$T_a$ :	-40 °C (-40 °F)
P5	=	$T_p$ :	-40 °C (-40 °F)		$T_a$ :	-40 °C (-40 °F)

**i** In caso di dispositivi con custodia in plastica e approvazione CSA C/US, la temperatura di processo selezionata di

-40 ... +80 °C (-40 ... +176 °F) si limita a 0 ... +80 °C (+32 ... +176 °F).

Limitazione ad una temperatura di processo di 0 ... +80 °C (+32 ... +176 °F) con approvazione CSA C/US e custodia in plastica

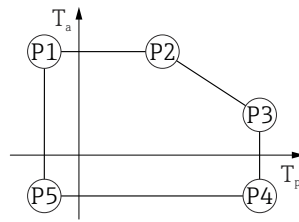


A0048826

▣ 15 Custodia in plastica; temperatura di processo 0 ... +80 °C (+32 ... +176 °F) con approvazione CSA C/US

P1	=	$T_p$ :	0 °C (+32 °F)		$T_a$ :	+76 °C (+169 °F)
P2	=	$T_p$ :	+76 °C (+169 °F)		$T_a$ :	+76 °C (+169 °F)
P3	=	$T_p$ :	+80 °C (+176 °F)		$T_a$ :	+75 °C (+167 °F)
P4	=	$T_p$ :	+80 °C (+176 °F)		$T_a$ :	0 °C (+32 °F)
P5	=	$T_p$ :	0 °C (+32 °F)		$T_a$ :	0 °C (+32 °F)

Custodia in plastica; temperatura di processo  $-40 \dots +130 \text{ }^\circ\text{C}$  ( $-40 \dots +266 \text{ }^\circ\text{F}$ )



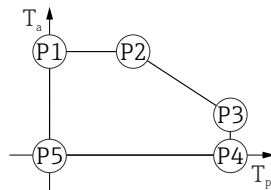
A0032024

16 Custodia in plastica; temperatura di processo  $-40 \dots +130 \text{ }^\circ\text{C}$  ( $-40 \dots +266 \text{ }^\circ\text{F}$ )

P1	=	$T_p: -40 \text{ }^\circ\text{C}$ ( $-40 \text{ }^\circ\text{F}$ )		$T_a: +76 \text{ }^\circ\text{C}$ ( $+169 \text{ }^\circ\text{F}$ )
P2	=	$T_p: +76 \text{ }^\circ\text{C}$ ( $+169 \text{ }^\circ\text{F}$ )		$T_a: +76 \text{ }^\circ\text{C}$ ( $+169 \text{ }^\circ\text{F}$ )
P3	=	$T_p: +130 \text{ }^\circ\text{C}$ ( $+266 \text{ }^\circ\text{F}$ )		$T_a: +41 \text{ }^\circ\text{C}$ ( $+106 \text{ }^\circ\text{F}$ )
P4	=	$T_p: +130 \text{ }^\circ\text{C}$ ( $+266 \text{ }^\circ\text{F}$ )		$T_a: -40 \text{ }^\circ\text{C}$ ( $-40 \text{ }^\circ\text{F}$ )
P5	=	$T_p: -40 \text{ }^\circ\text{C}$ ( $-40 \text{ }^\circ\text{F}$ )		$T_a: -40 \text{ }^\circ\text{C}$ ( $-40 \text{ }^\circ\text{F}$ )

**i** In caso di dispositivi con custodia in plastica e approvazione CSA C/US, la temperatura di processo selezionata di  $-40 \dots +130 \text{ }^\circ\text{C}$  ( $-40 \dots +266 \text{ }^\circ\text{F}$ ) si limita a  $0 \dots +130 \text{ }^\circ\text{C}$  ( $+32 \dots +266 \text{ }^\circ\text{F}$ ).

Limitazione ad una temperatura di processo di  $0 \dots +130 \text{ }^\circ\text{C}$  ( $+32 \dots +266 \text{ }^\circ\text{F}$ ) con approvazione CSA C/US e custodia in plastica

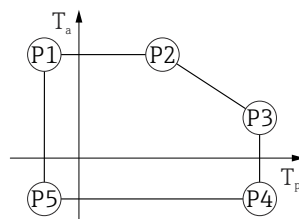


A0048826

17 Custodia in plastica; temperatura di processo  $0 \dots +130 \text{ }^\circ\text{C}$  ( $+32 \dots +266 \text{ }^\circ\text{F}$ ) con approvazione CSA C/US

P1	=	$T_p: 0 \text{ }^\circ\text{C}$ ( $+32 \text{ }^\circ\text{F}$ )		$T_a: +76 \text{ }^\circ\text{C}$ ( $+169 \text{ }^\circ\text{F}$ )
P2	=	$T_p: +76 \text{ }^\circ\text{C}$ ( $+169 \text{ }^\circ\text{F}$ )		$T_a: +76 \text{ }^\circ\text{C}$ ( $+169 \text{ }^\circ\text{F}$ )
P3	=	$T_p: +130 \text{ }^\circ\text{C}$ ( $+266 \text{ }^\circ\text{F}$ )		$T_a: +41 \text{ }^\circ\text{C}$ ( $+106 \text{ }^\circ\text{F}$ )
P4	=	$T_p: +130 \text{ }^\circ\text{C}$ ( $+266 \text{ }^\circ\text{F}$ )		$T_a: 0 \text{ }^\circ\text{C}$ ( $+32 \text{ }^\circ\text{F}$ )
P5	=	$T_p: 0 \text{ }^\circ\text{C}$ ( $+32 \text{ }^\circ\text{F}$ )		$T_a: 0 \text{ }^\circ\text{C}$ ( $+32 \text{ }^\circ\text{F}$ )

Custodia in plastica; temperatura di processo  $-40 \dots +150 \text{ }^\circ\text{C}$  ( $-40 \dots +302 \text{ }^\circ\text{F}$ )



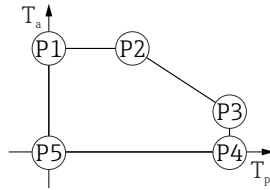
A0032024

18 Custodia in plastica; temperatura di processo  $-40 \dots +150 \text{ }^\circ\text{C}$  ( $-40 \dots +302 \text{ }^\circ\text{F}$ )

P1	=	$T_p: -40 \text{ }^\circ\text{C}$ ( $-40 \text{ }^\circ\text{F}$ )		$T_a: +76 \text{ }^\circ\text{C}$ ( $+169 \text{ }^\circ\text{F}$ )
P2	=	$T_p: +76 \text{ }^\circ\text{C}$ ( $+169 \text{ }^\circ\text{F}$ )		$T_a: +76 \text{ }^\circ\text{C}$ ( $+169 \text{ }^\circ\text{F}$ )
P3	=	$T_p: +150 \text{ }^\circ\text{C}$ ( $+302 \text{ }^\circ\text{F}$ )		$T_a: +25 \text{ }^\circ\text{C}$ ( $+77 \text{ }^\circ\text{F}$ )
P4	=	$T_p: +150 \text{ }^\circ\text{C}$ ( $+302 \text{ }^\circ\text{F}$ )		$T_a: -40 \text{ }^\circ\text{C}$ ( $-40 \text{ }^\circ\text{F}$ )
P5	=	$T_p: -40 \text{ }^\circ\text{C}$ ( $-40 \text{ }^\circ\text{F}$ )		$T_a: -40 \text{ }^\circ\text{C}$ ( $-40 \text{ }^\circ\text{F}$ )

**i** In caso di dispositivi con custodia in plastica e approvazione CSA C/US, la temperatura di processo selezionata di  $-40 \dots +150 \text{ }^\circ\text{C}$  ( $-40 \dots +302 \text{ }^\circ\text{F}$ ) si limita a  $0 \dots +150 \text{ }^\circ\text{C}$  ( $+32 \dots +302 \text{ }^\circ\text{F}$ ).

Limitazione ad una temperatura di processo di 0 ... +150 °C (+32 ... +302 °F) con approvazione CSA C/US e custodia in plastica

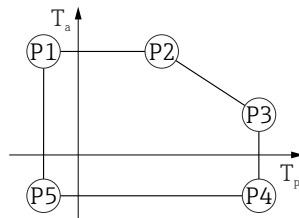


A0048826

▣ 19 Custodia in plastica; temperatura di processo 0 ... +150 °C (+32 ... +302 °F) con approvazione CSA C/US

- P1 =  $T_p$ : 0 °C (+32 °F) |  $T_a$ : +76 °C (+169 °F)
- P2 =  $T_p$ : +76 °C (+169 °F) |  $T_a$ : +76 °C (+169 °F)
- P3 =  $T_p$ : +150 °C (+302 °F) |  $T_a$ : +25 °C (+77 °F)
- P4 =  $T_p$ : +150 °C (+302 °F) |  $T_a$ : 0 °C (+32 °F)
- P5 =  $T_p$ : 0 °C (+32 °F) |  $T_a$ : 0 °C (+32 °F)

Custodia in plastica; temperatura di processo -40 ... +200 °C (-40 ... +392 °F)



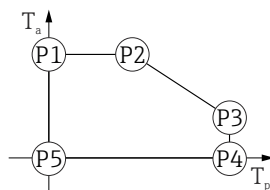
A0032024

▣ 20 Custodia in plastica; temperatura di processo -40 ... +200 °C (-40 ... +392 °F)

- P1 =  $T_p$ : -40 °C (-40 °F) |  $T_a$ : +76 °C (+169 °F)
- P2 =  $T_p$ : +76 °C (+169 °F) |  $T_a$ : +76 °C (+169 °F)
- P3 =  $T_p$ : +200 °C (+392 °F) |  $T_a$ : +27 °C (+81 °F)
- P4 =  $T_p$ : +200 °C (+392 °F) |  $T_a$ : -40 °C (-40 °F)
- P5 =  $T_p$ : -40 °C (-40 °F) |  $T_a$ : -40 °C (-40 °F)

**i** In caso di dispositivi con custodia in plastica e approvazione CSA C/US, la temperatura di processo selezionata di -40 ... +200 °C (-40 ... +392 °F) si limita a 0 ... +200 °C (+32 ... +392 °F).

Limitazione ad una temperatura di processo di 0 ... +200 °C (+32 ... +392 °F) con approvazione CSA C/US e custodia in plastica



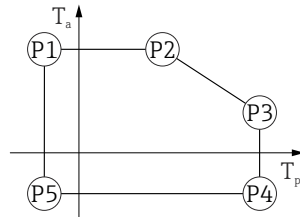
A0048826

▣ 21 Custodia in plastica; temperatura di processo 0 ... +200 °C (+32 ... +392 °F) con approvazione CSA C/US

- P1 =  $T_p$ : 0 °C (+32 °F) |  $T_a$ : +76 °C (+169 °F)
- P2 =  $T_p$ : +76 °C (+169 °F) |  $T_a$ : +76 °C (+169 °F)
- P3 =  $T_p$ : +200 °C (+392 °F) |  $T_a$ : +27 °C (+81 °F)
- P4 =  $T_p$ : +200 °C (+392 °F) |  $T_a$ : 0 °C (+32 °F)
- P5 =  $T_p$ : 0 °C (+32 °F) |  $T_a$ : 0 °C (+32 °F)

**Custodia in alluminio, rivestita**

Custodia in alluminio; temperatura di processo  $-20 \dots +150 \text{ }^\circ\text{C}$  ( $-4 \dots +302 \text{ }^\circ\text{F}$ )

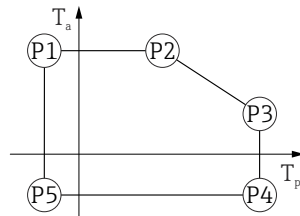


A0032024

▣ 22 Custodia in alluminio; rivestita; temperatura di processo  $-20 \dots +150 \text{ }^\circ\text{C}$  ( $-4 \dots +302 \text{ }^\circ\text{F}$ )

- P1 =  $T_p: -20 \text{ }^\circ\text{C} (-4 \text{ }^\circ\text{F}) \mid T_a: +79 \text{ }^\circ\text{C} (+174 \text{ }^\circ\text{F})$
- P2 =  $T_p: +79 \text{ }^\circ\text{C} (+174 \text{ }^\circ\text{F}) \mid T_a: +79 \text{ }^\circ\text{C} (+174 \text{ }^\circ\text{F})$
- P3 =  $T_p: +150 \text{ }^\circ\text{C} (+302 \text{ }^\circ\text{F}) \mid T_a: +53 \text{ }^\circ\text{C} (+127 \text{ }^\circ\text{F})$
- P4 =  $T_p: +150 \text{ }^\circ\text{C} (+302 \text{ }^\circ\text{F}) \mid T_a: -20 \text{ }^\circ\text{C} (-4 \text{ }^\circ\text{F})$
- P5 =  $T_p: -20 \text{ }^\circ\text{C} (-4 \text{ }^\circ\text{F}) \mid T_a: -20 \text{ }^\circ\text{C} (-4 \text{ }^\circ\text{F})$

Custodia in alluminio; temperatura di processo  $-20 \dots +200 \text{ }^\circ\text{C}$  ( $-4 \dots +392 \text{ }^\circ\text{F}$ )

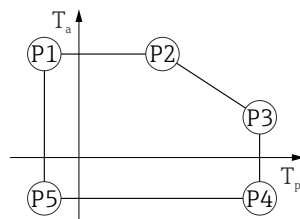


A0032024

▣ 23 Custodia in alluminio; rivestita; temperatura di processo  $-20 \dots +200 \text{ }^\circ\text{C}$  ( $-4 \dots +392 \text{ }^\circ\text{F}$ )

- P1 =  $T_p: -20 \text{ }^\circ\text{C} (-4 \text{ }^\circ\text{F}) \mid T_a: +79 \text{ }^\circ\text{C} (+174 \text{ }^\circ\text{F})$
- P2 =  $T_p: +79 \text{ }^\circ\text{C} (+174 \text{ }^\circ\text{F}) \mid T_a: +79 \text{ }^\circ\text{C} (+174 \text{ }^\circ\text{F})$
- P3 =  $T_p: +200 \text{ }^\circ\text{C} (+392 \text{ }^\circ\text{F}) \mid T_a: +47 \text{ }^\circ\text{C} (+117 \text{ }^\circ\text{F})$
- P4 =  $T_p: +200 \text{ }^\circ\text{C} (+392 \text{ }^\circ\text{F}) \mid T_a: -20 \text{ }^\circ\text{C} (-4 \text{ }^\circ\text{F})$
- P5 =  $T_p: -20 \text{ }^\circ\text{C} (-4 \text{ }^\circ\text{F}) \mid T_a: -20 \text{ }^\circ\text{C} (-4 \text{ }^\circ\text{F})$

Custodia in alluminio; temperatura di processo  $-40 \dots +80 \text{ }^\circ\text{C}$  ( $-40 \dots +176 \text{ }^\circ\text{F}$ )



A0032024

▣ 24 Custodia in alluminio; rivestita; temperatura di processo  $-40 \dots +80 \text{ }^\circ\text{C}$  ( $-40 \dots +176 \text{ }^\circ\text{F}$ )

- P1 =  $T_p: -40 \text{ }^\circ\text{C} (-40 \text{ }^\circ\text{F}) \mid T_a: +79 \text{ }^\circ\text{C} (+174 \text{ }^\circ\text{F})$
- P2 =  $T_p: +79 \text{ }^\circ\text{C} (+174 \text{ }^\circ\text{F}) \mid T_a: +79 \text{ }^\circ\text{C} (+174 \text{ }^\circ\text{F})$
- P3 =  $T_p: +80 \text{ }^\circ\text{C} (+176 \text{ }^\circ\text{F}) \mid T_a: +79 \text{ }^\circ\text{C} (+174 \text{ }^\circ\text{F})$
- P4 =  $T_p: +80 \text{ }^\circ\text{C} (+176 \text{ }^\circ\text{F}) \mid T_a: -40 \text{ }^\circ\text{C} (-40 \text{ }^\circ\text{F})$
- P5 =  $T_p: -40 \text{ }^\circ\text{C} (-40 \text{ }^\circ\text{F}) \mid T_a: -40 \text{ }^\circ\text{C} (-40 \text{ }^\circ\text{F})$

Custodia in alluminio; temperatura di processo  $-40 \dots +130 \text{ }^\circ\text{C}$  ( $-40 \dots +266 \text{ }^\circ\text{F}$ )

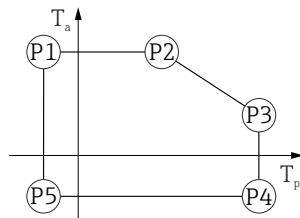


A0032024

▣ 25 Custodia in alluminio; rivestita; temperatura di processo  $-40 \dots +130 \text{ }^\circ\text{C}$  ( $-40 \dots +266 \text{ }^\circ\text{F}$ )

P1	=	$T_p$ :	$-40 \text{ }^\circ\text{C}$ ( $-40 \text{ }^\circ\text{F}$ )		$T_a$ :	$+79 \text{ }^\circ\text{C}$ ( $+174 \text{ }^\circ\text{F}$ )
P2	=	$T_p$ :	$+79 \text{ }^\circ\text{C}$ ( $+174 \text{ }^\circ\text{F}$ )		$T_a$ :	$+79 \text{ }^\circ\text{C}$ ( $+174 \text{ }^\circ\text{F}$ )
P3	=	$T_p$ :	$+130 \text{ }^\circ\text{C}$ ( $+266 \text{ }^\circ\text{F}$ )		$T_a$ :	$+55 \text{ }^\circ\text{C}$ ( $+131 \text{ }^\circ\text{F}$ )
P4	=	$T_p$ :	$+130 \text{ }^\circ\text{C}$ ( $+266 \text{ }^\circ\text{F}$ )		$T_a$ :	$-40 \text{ }^\circ\text{C}$ ( $-40 \text{ }^\circ\text{F}$ )
P5	=	$T_p$ :	$-40 \text{ }^\circ\text{C}$ ( $-40 \text{ }^\circ\text{F}$ )		$T_a$ :	$-40 \text{ }^\circ\text{C}$ ( $-40 \text{ }^\circ\text{F}$ )

Custodia in alluminio; temperatura di processo  $-40 \dots +150 \text{ }^\circ\text{C}$  ( $-40 \dots +302 \text{ }^\circ\text{F}$ )

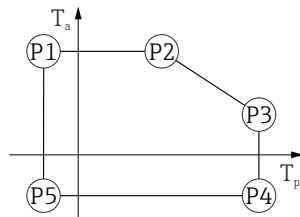


A0032024

▣ 26 Custodia in alluminio; rivestita; temperatura di processo  $-40 \dots +150 \text{ }^\circ\text{C}$  ( $-40 \dots +302 \text{ }^\circ\text{F}$ )

P1	=	$T_p$ :	$-40 \text{ }^\circ\text{C}$ ( $-40 \text{ }^\circ\text{F}$ )		$T_a$ :	$+79 \text{ }^\circ\text{C}$ ( $+174 \text{ }^\circ\text{F}$ )
P2	=	$T_p$ :	$+79 \text{ }^\circ\text{C}$ ( $+174 \text{ }^\circ\text{F}$ )		$T_a$ :	$+79 \text{ }^\circ\text{C}$ ( $+174 \text{ }^\circ\text{F}$ )
P3	=	$T_p$ :	$+150 \text{ }^\circ\text{C}$ ( $+302 \text{ }^\circ\text{F}$ )		$T_a$ :	$+53 \text{ }^\circ\text{C}$ ( $+127 \text{ }^\circ\text{F}$ )
P4	=	$T_p$ :	$+150 \text{ }^\circ\text{C}$ ( $+302 \text{ }^\circ\text{F}$ )		$T_a$ :	$-40 \text{ }^\circ\text{C}$ ( $-40 \text{ }^\circ\text{F}$ )
P5	=	$T_p$ :	$-40 \text{ }^\circ\text{C}$ ( $-40 \text{ }^\circ\text{F}$ )		$T_a$ :	$-40 \text{ }^\circ\text{C}$ ( $-40 \text{ }^\circ\text{F}$ )

Custodia in alluminio; temperatura di processo  $-40 \dots +200 \text{ }^\circ\text{C}$  ( $-40 \dots +392 \text{ }^\circ\text{F}$ )



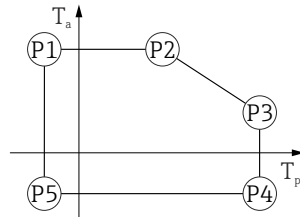
A0032024

▣ 27 Custodia in alluminio; rivestita; temperatura di processo  $-40 \dots +200 \text{ }^\circ\text{C}$  ( $-40 \dots +392 \text{ }^\circ\text{F}$ )

P1	=	$T_p$ :	$-40 \text{ }^\circ\text{C}$ ( $-40 \text{ }^\circ\text{F}$ )		$T_a$ :	$+79 \text{ }^\circ\text{C}$ ( $+174 \text{ }^\circ\text{F}$ )
P2	=	$T_p$ :	$+79 \text{ }^\circ\text{C}$ ( $+174 \text{ }^\circ\text{F}$ )		$T_a$ :	$+79 \text{ }^\circ\text{C}$ ( $+174 \text{ }^\circ\text{F}$ )
P3	=	$T_p$ :	$+200 \text{ }^\circ\text{C}$ ( $+392 \text{ }^\circ\text{F}$ )		$T_a$ :	$+47 \text{ }^\circ\text{C}$ ( $+117 \text{ }^\circ\text{F}$ )
P4	=	$T_p$ :	$+200 \text{ }^\circ\text{C}$ ( $+392 \text{ }^\circ\text{F}$ )		$T_a$ :	$-40 \text{ }^\circ\text{C}$ ( $-40 \text{ }^\circ\text{F}$ )
P5	=	$T_p$ :	$-40 \text{ }^\circ\text{C}$ ( $-40 \text{ }^\circ\text{F}$ )		$T_a$ :	$-40 \text{ }^\circ\text{C}$ ( $-40 \text{ }^\circ\text{F}$ )

**Custodia 316L**

Custodia 316L; temperatura di processo  $-20 \dots +150 \text{ }^\circ\text{C}$  ( $-4 \dots +302 \text{ }^\circ\text{F}$ )

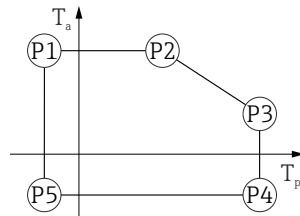


A0032024

▣ 28 Custodia 316L; temperatura di processo  $-20 \dots +150 \text{ }^\circ\text{C}$  ( $-4 \dots +302 \text{ }^\circ\text{F}$ )

- P1 =  $T_p: -20 \text{ }^\circ\text{C} (-4 \text{ }^\circ\text{F})$  |  $T_a: +77 \text{ }^\circ\text{C} (+171 \text{ }^\circ\text{F})$
- P2 =  $T_p: +77 \text{ }^\circ\text{C} (+171 \text{ }^\circ\text{F})$  |  $T_a: +77 \text{ }^\circ\text{C} (+171 \text{ }^\circ\text{F})$
- P3 =  $T_p: +150 \text{ }^\circ\text{C} (+302 \text{ }^\circ\text{F})$  |  $T_a: +43 \text{ }^\circ\text{C} (+109 \text{ }^\circ\text{F})$
- P4 =  $T_p: +150 \text{ }^\circ\text{C} (+302 \text{ }^\circ\text{F})$  |  $T_a: -20 \text{ }^\circ\text{C} (-4 \text{ }^\circ\text{F})$
- P5 =  $T_p: -20 \text{ }^\circ\text{C} (-4 \text{ }^\circ\text{F})$  |  $T_a: -20 \text{ }^\circ\text{C} (-4 \text{ }^\circ\text{F})$

Custodia 316L; temperatura di processo  $-20 \dots +200 \text{ }^\circ\text{C}$  ( $-4 \dots +392 \text{ }^\circ\text{F}$ )

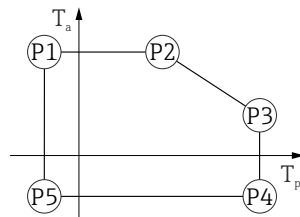


A0032024

▣ 29 Custodia 316L; temperatura di processo  $-20 \dots +200 \text{ }^\circ\text{C}$  ( $-4 \dots +392 \text{ }^\circ\text{F}$ )

- P1 =  $T_p: -20 \text{ }^\circ\text{C} (-4 \text{ }^\circ\text{F})$  |  $T_a: +77 \text{ }^\circ\text{C} (+171 \text{ }^\circ\text{F})$
- P2 =  $T_p: +77 \text{ }^\circ\text{C} (+171 \text{ }^\circ\text{F})$  |  $T_a: +77 \text{ }^\circ\text{C} (+171 \text{ }^\circ\text{F})$
- P3 =  $T_p: +200 \text{ }^\circ\text{C} (+392 \text{ }^\circ\text{F})$  |  $T_a: +38 \text{ }^\circ\text{C} (+100 \text{ }^\circ\text{F})$
- P4 =  $T_p: +200 \text{ }^\circ\text{C} (+392 \text{ }^\circ\text{F})$  |  $T_a: -20 \text{ }^\circ\text{C} (-4 \text{ }^\circ\text{F})$
- P5 =  $T_p: -20 \text{ }^\circ\text{C} (-4 \text{ }^\circ\text{F})$  |  $T_a: -20 \text{ }^\circ\text{C} (-4 \text{ }^\circ\text{F})$

Custodia 316L; temperatura di processo  $-40 \dots +80 \text{ }^\circ\text{C}$  ( $-40 \dots +176 \text{ }^\circ\text{F}$ )

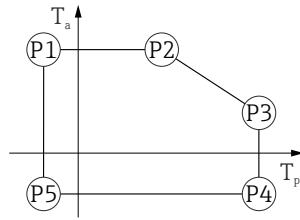


A0032024

▣ 30 Custodia 316L; temperatura di processo  $-40 \dots +80 \text{ }^\circ\text{C}$  ( $-40 \dots +176 \text{ }^\circ\text{F}$ )

- P1 =  $T_p: -40 \text{ }^\circ\text{C} (-40 \text{ }^\circ\text{F})$  |  $T_a: +77 \text{ }^\circ\text{C} (+171 \text{ }^\circ\text{F})$
- P2 =  $T_p: +77 \text{ }^\circ\text{C} (+171 \text{ }^\circ\text{F})$  |  $T_a: +77 \text{ }^\circ\text{C} (+171 \text{ }^\circ\text{F})$
- P3 =  $T_p: +80 \text{ }^\circ\text{C} (+176 \text{ }^\circ\text{F})$  |  $T_a: +77 \text{ }^\circ\text{C} (+171 \text{ }^\circ\text{F})$
- P4 =  $T_p: +80 \text{ }^\circ\text{C} (+176 \text{ }^\circ\text{F})$  |  $T_a: -40 \text{ }^\circ\text{C} (-40 \text{ }^\circ\text{F})$
- P5 =  $T_p: -40 \text{ }^\circ\text{C} (-40 \text{ }^\circ\text{F})$  |  $T_a: -40 \text{ }^\circ\text{C} (-40 \text{ }^\circ\text{F})$

Custodia 316L; temperatura di processo  $-40 \dots +130 \text{ }^\circ\text{C}$  ( $-40 \dots +266 \text{ }^\circ\text{F}$ )

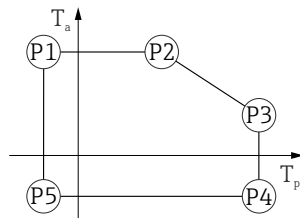


A0032024

▣ 31 Custodia 316L; temperatura di processo  $-40 \dots +130 \text{ }^\circ\text{C}$  ( $-40 \dots +266 \text{ }^\circ\text{F}$ )

- P1 =  $T_p: -40 \text{ }^\circ\text{C}$  ( $-40 \text{ }^\circ\text{F}$ ) |  $T_a: +77 \text{ }^\circ\text{C}$  ( $+171 \text{ }^\circ\text{F}$ )
- P2 =  $T_p: +77 \text{ }^\circ\text{C}$  ( $+171 \text{ }^\circ\text{F}$ ) |  $T_a: +77 \text{ }^\circ\text{C}$  ( $+171 \text{ }^\circ\text{F}$ )
- P3 =  $T_p: +130 \text{ }^\circ\text{C}$  ( $+266 \text{ }^\circ\text{F}$ ) |  $T_a: +54 \text{ }^\circ\text{C}$  ( $+129 \text{ }^\circ\text{F}$ )
- P4 =  $T_p: +130 \text{ }^\circ\text{C}$  ( $+266 \text{ }^\circ\text{F}$ ) |  $T_a: -40 \text{ }^\circ\text{C}$  ( $-40 \text{ }^\circ\text{F}$ )
- P5 =  $T_p: -40 \text{ }^\circ\text{C}$  ( $-40 \text{ }^\circ\text{F}$ ) |  $T_a: -40 \text{ }^\circ\text{C}$  ( $-40 \text{ }^\circ\text{F}$ )

Custodia 316L; temperatura di processo  $-40 \dots +150 \text{ }^\circ\text{C}$  ( $-40 \dots +302 \text{ }^\circ\text{F}$ )

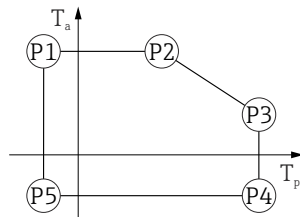


A0032024

▣ 32 Custodia 316L; campo di temperature di processo:  $-40 \dots +150 \text{ }^\circ\text{C}$  ( $-40 \dots +302 \text{ }^\circ\text{F}$ )

- P1 =  $T_p: -40 \text{ }^\circ\text{C}$  ( $-40 \text{ }^\circ\text{F}$ ) |  $T_a: +77 \text{ }^\circ\text{C}$  ( $+171 \text{ }^\circ\text{F}$ )
- P2 =  $T_p: +77 \text{ }^\circ\text{C}$  ( $+171 \text{ }^\circ\text{F}$ ) |  $T_a: +77 \text{ }^\circ\text{C}$  ( $+171 \text{ }^\circ\text{F}$ )
- P3 =  $T_p: +150 \text{ }^\circ\text{C}$  ( $+302 \text{ }^\circ\text{F}$ ) |  $T_a: +43 \text{ }^\circ\text{C}$  ( $+109 \text{ }^\circ\text{F}$ )
- P4 =  $T_p: +150 \text{ }^\circ\text{C}$  ( $+302 \text{ }^\circ\text{F}$ ) |  $T_a: -40 \text{ }^\circ\text{C}$  ( $-40 \text{ }^\circ\text{F}$ )
- P5 =  $T_p: -40 \text{ }^\circ\text{C}$  ( $-40 \text{ }^\circ\text{F}$ ) |  $T_a: -40 \text{ }^\circ\text{C}$  ( $-40 \text{ }^\circ\text{F}$ )

Custodia 316L; temperatura di processo  $-40 \dots +200 \text{ }^\circ\text{C}$  ( $-40 \dots +392 \text{ }^\circ\text{F}$ )



A0032024

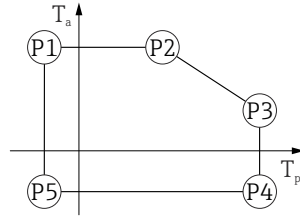
▣ 33 Custodia 316L; temperatura di processo  $-40 \dots +200 \text{ }^\circ\text{C}$  ( $-40 \dots +392 \text{ }^\circ\text{F}$ )

- P1 =  $T_p: -40 \text{ }^\circ\text{C}$  ( $-40 \text{ }^\circ\text{F}$ ) |  $T_a: +77 \text{ }^\circ\text{C}$  ( $+171 \text{ }^\circ\text{F}$ )
- P2 =  $T_p: +77 \text{ }^\circ\text{C}$  ( $+171 \text{ }^\circ\text{F}$ ) |  $T_a: +77 \text{ }^\circ\text{C}$  ( $+171 \text{ }^\circ\text{F}$ )
- P3 =  $T_p: +200 \text{ }^\circ\text{C}$  ( $+392 \text{ }^\circ\text{F}$ ) |  $T_a: +38 \text{ }^\circ\text{C}$  ( $+100 \text{ }^\circ\text{F}$ )
- P4 =  $T_p: +200 \text{ }^\circ\text{C}$  ( $+392 \text{ }^\circ\text{F}$ ) |  $T_a: -40 \text{ }^\circ\text{C}$  ( $-40 \text{ }^\circ\text{F}$ )
- P5 =  $T_p: -40 \text{ }^\circ\text{C}$  ( $-40 \text{ }^\circ\text{F}$ ) |  $T_a: -40 \text{ }^\circ\text{C}$  ( $-40 \text{ }^\circ\text{F}$ )



**Custodia 316L, igienica**

*Custodia 316L; igienica; temperatura di processo -20 ... +150 °C (-4 ... +302 °F)*

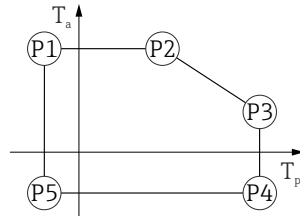


A0032024

**34** *Custodia 316L; igienica; temperatura di processo -20 ... +150 °C (-4 ... +302 °F)*

- $P1 = T_p: -20\text{ °C }(-4\text{ °F}) \mid T_a: +76\text{ °C }(+169\text{ °F})$
- $P2 = T_p: +76\text{ °C }(+169\text{ °F}) \mid T_a: +76\text{ °C }(+169\text{ °F})$
- $P3 = T_p: +150\text{ °C }(+302\text{ °F}) \mid T_a: +41\text{ °C }(+106\text{ °F})$
- $P4 = T_p: +150\text{ °C }(+302\text{ °F}) \mid T_a: -20\text{ °C }(-4\text{ °F})$
- $P5 = T_p: -20\text{ °C }(-4\text{ °F}) \mid T_a: -20\text{ °C }(-4\text{ °F})$

*Custodia 316L; igienica; temperatura di processo -20 ... +200 °C (-4 ... +392 °F)*

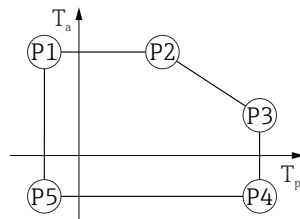


A0032024

**35** *Custodia 316L; igienica; temperatura di processo -20 ... +200 °C (-4 ... +392 °F)*

- $P1 = T_p: -20\text{ °C }(-4\text{ °F}) \mid T_a: +76\text{ °C }(+169\text{ °F})$
- $P2 = T_p: +76\text{ °C }(+169\text{ °F}) \mid T_a: +76\text{ °C }(+169\text{ °F})$
- $P3 = T_p: +200\text{ °C }(+392\text{ °F}) \mid T_a: +32\text{ °C }(+90\text{ °F})$
- $P4 = T_p: +200\text{ °C }(+392\text{ °F}) \mid T_a: -20\text{ °C }(-4\text{ °F})$
- $P5 = T_p: -20\text{ °C }(-4\text{ °F}) \mid T_a: -20\text{ °C }(-4\text{ °F})$

*Custodia 316L; igienica; temperatura di processo -40 ... +80 °C (-40 ... +176 °F)*

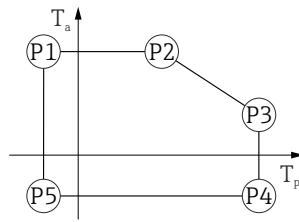


A0032024

**36** *Custodia 316L; igienica; temperatura di processo -40 ... +80 °C (-40 ... +176 °F)*

- $P1 = T_p: -40\text{ °C }(-40\text{ °F}) \mid T_a: +76\text{ °C }(+169\text{ °F})$
- $P2 = T_p: +76\text{ °C }(+169\text{ °F}) \mid T_a: +76\text{ °C }(+169\text{ °F})$
- $P3 = T_p: +80\text{ °C }(+176\text{ °F}) \mid T_a: +75\text{ °C }(+167\text{ °F})$
- $P4 = T_p: +80\text{ °C }(+176\text{ °F}) \mid T_a: -40\text{ °C }(-40\text{ °F})$
- $P5 = T_p: -40\text{ °C }(-40\text{ °F}) \mid T_a: -40\text{ °C }(-40\text{ °F})$

Custodia 316L; igienica; temperatura di processo -40 ... +130 °C (-40 ... +266 °F)

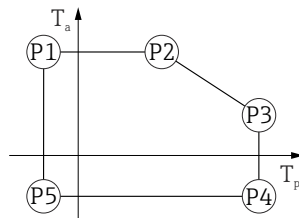


A0032024

▣ 37 Custodia 316L; igienica; temperatura di processo -40 ... +130 °C (-40 ... +266 °F)

P1 =  $T_p$ : -40 °C (-40 °F) |  $T_a$ : +76 °C (+169 °F)  
 P2 =  $T_p$ : +76 °C (+169 °F) |  $T_a$ : +76 °C (+169 °F)  
 P3 =  $T_p$ : +130 °C (+266 °F) |  $T_a$ : +55 °C (+131 °F)  
 P4 =  $T_p$ : +130 °C (+266 °F) |  $T_a$ : -40 °C (-40 °F)  
 P5 =  $T_p$ : -40 °C (-40 °F) |  $T_a$ : -40 °C (-40 °F)

Custodia 316L; igienica; temperatura di processo -40 ... +150 °C (-40 ... +302 °F)

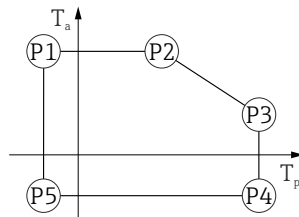


A0032024

▣ 38 Custodia 316L; igienica; campo di temperature di processo: -40 ... +150 °C (-40 ... +302 °F)

P1 =  $T_p$ : -40 °C (-40 °F) |  $T_a$ : +76 °C (+169 °F)  
 P2 =  $T_p$ : +76 °C (+169 °F) |  $T_a$ : +76 °C (+169 °F)  
 P3 =  $T_p$ : +150 °C (+302 °F) |  $T_a$ : +41 °C (+106 °F)  
 P4 =  $T_p$ : +150 °C (+302 °F) |  $T_a$ : -40 °C (-40 °F)  
 P5 =  $T_p$ : -40 °C (-40 °F) |  $T_a$ : -40 °C (-40 °F)

Custodia 316L; igienica; temperatura di processo -40 ... +200 °C (-40 ... +392 °F)



A0032024

▣ 39 Custodia 316L; igienica; temperatura di processo -40 ... +200 °C (-40 ... +392 °F)

P1 =  $T_p$ : -40 °C (-40 °F) |  $T_a$ : +76 °C (+169 °F)  
 P2 =  $T_p$ : +76 °C (+169 °F) |  $T_a$ : +76 °C (+169 °F)  
 P3 =  $T_p$ : +200 °C (+392 °F) |  $T_a$ : +32 °C (+90 °F)  
 P4 =  $T_p$ : +200 °C (+392 °F) |  $T_a$ : -40 °C (-40 °F)  
 P5 =  $T_p$ : -40 °C (-40 °F) |  $T_a$ : -40 °C (-40 °F)

**Temperatura di immagazzinamento**

- Senza display LCD: -40 ... +90 °C (-40 ... +194 °F)
- Con display LCD: -40 ... +85 °C (-40 ... +185 °F)

**Classe climatica**

DIN EN 60068-2-38 (test Z/AD)

**Altezza di installazione secondo IEC61010-1 Ed.3**

In generale, fino a 5 000 m (16 404 ft) s.l.m.

**Grado di protezione**

Test secondo IEC 60529 e NEMA 250-2014

**Custodia**

IP66/68, NEMA TYPE 4X/6P

Condizione di prova secondo IP68: 1,83 m sott'acqua per 24 ore.

**Ingressi cavo**

- Pressacavo M20, plastica, IP66/68 NEMA Type 4X/6P
- Pressacavo M20, ottone nichelato, IP66/68 NEMA TYPE 4X/6P
- Pressacavo M20, 316L, IP66/68 NEMA TYPE 4X/6P
- Pressacavo M20, igienico, IP66/68/69 NEMA Type 4X/6P
- Filettatura M20, IP66/68 NEMA TYPE 4X/6P
- Filettatura G1/2, IP66/68, NEMA Type 4X/6P

Se si seleziona la filettatura G1/2, il dispositivo viene fornito con una filettatura M20 standard e un adattatore G1/2 è compreso nella fornitura, insieme alla relativa documentazione

- Raccordo filettato NPT1/2, IP66/68 NEMA Type 4X/6P
- Connettore M12
  - Con custodia chiusa e cavo di collegamento inserito: IP66/67 NEMA Type 4X
  - Con custodia aperta o cavo di collegamento non inserito: IP20, NEMA Type 1

**AVVISO****Connettore M12: perdita della classe di protezione IP a causa di errore di installazione!**

- ▶ Il grado di protezione è valido soltanto se il cavo di collegamento impiegato è collegato e avvitato saldamente.
- ▶ Il grado di protezione è valido solo se il cavo di collegamento utilizzato rispetta le specifiche IP66/67 NEMA 4X..
- ▶ I gradi di protezione vengono mantenuti solo se è installato il tappo cieco o se il cavo è collegato.

**Resistenza alle vibrazioni**DIN EN 60068-2-64 / IEC 60068-2-64 per 5 ... 2 000 Hz: 1,5 (m/s<sup>2</sup>)<sup>2</sup>/Hz**Compatibilità elettromagnetica (EMC)**

- Compatibilità elettromagnetica secondo la serie EN 61326 e la raccomandazione NAMUR EMC (NE21)
- Errore di misura massimo durante la prova EMC: < 0,5 % del valore digitale di corrente misurato

Per maggiori informazioni, consultare la Dichiarazione di conformità UE.

## Processo

**Campo pressione di processo****⚠ AVVERTENZA**

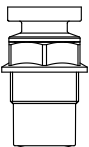
**La pressione massima per il dispositivo dipende dal componente con i valori nominali più bassi relativamente alla pressione (i componenti sono: connessione al processo, parti o accessori opzionali montati).**

- ▶ Utilizzare il dispositivo solo entro le soglie specificate per i componenti!
- ▶ MWP (pressione operativa massima): il valore è specificato sulla targhetta. Questo valore si riferisce ad una temperatura di riferimento di +20 °C (+68 °F) e può essere applicato al dispositivo per un periodo di tempo illimitato. Considerare la dipendenza di MWP dalla temperatura. Per le flange, fare riferimento ai seguenti standard per i valori di pressione consentiti a temperature più elevate: EN 1092-1 (per quanto riguarda le caratteristiche di stabilità/temperatura, i materiali 1.4435 e 1.4404 sono raggruppati nella norma EN 1092-1; la composizione chimica dei due materiali può essere identica), ASME B16.5, JIS B2220 (in ogni caso è valida l'ultima versione dello standard). I dati MWP che deviano da questi valori sono riportati nei relativi paragrafi delle Informazioni tecniche.
- ▶ La Direttiva per i dispositivi in pressione (PED) (2014/68/EU) utilizza l'abbreviazione **PS**. Corrisponde alla pressione operativa massima (MWP) del dispositivo.

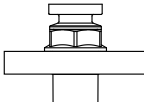
Le tabelle che seguono mostrano le dipendenze tra materiale di guarnizione, temperatura di processo (T<sub>p</sub>) e campo della pressione di processo per ogni connessione al processo che può essere selezionata per l'antenna utilizzata.


**Antenna incapsulata, PVDF, 40 mm (1,5 in)**

Filettatura di connessione al processo 1-1/2"

	Guarnizione	T <sub>p</sub>	Campo pressione di processo
 A0047831	PVDF incapsulata	-40 ... +80 °C (-40 ... +176 °F)	-1 ... 3 bar (-14,5 ... 43,5 psi)
	PVDF incapsulata	-40 ... +130 °C (-40 ... +266 °F)	-1 ... 3 bar (-14,5 ... 43,5 psi)
	<b>I seguenti limiti di temperatura si applicano ai dispositivi con categoria di approvazione "a prova di polveri infiammabili" 1D, 2D o 3D</b>		
	PVDF incapsulata	-20 ... +80 °C (-4 ... +176 °F)	-1 ... 3 bar (-14,5 ... 43,5 psi)

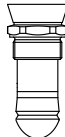
Flangia UNI PP di connessione al processo

	Guarnizione	T <sub>p</sub>	Campo pressione di processo
 A0047947	PVDF incapsulata	-40 ... +80 °C (-40 ... +176 °F)	-1 ... 3 bar (-14,5 ... 43,5 psi)
	<b>I seguenti limiti di temperatura si applicano ai dispositivi con categoria di approvazione "a prova di polveri infiammabili" 1D, 2D o 3D</b>		
	PVDF incapsulata	-20 ... +80 °C (-4 ... +176 °F)	-1 ... 3 bar (-14,5 ... 43,5 psi)

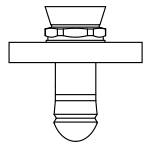
 Il campo di pressione può restringersi ulteriormente nel caso di approvazione CRN.

**Antenna drip-off 50 mm (2 in)**

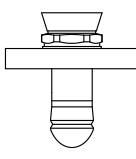
Filettatura della connessione al processo

	Guarnizione	T <sub>p</sub>	Campo pressione di processo
 A0047447	FKM Viton GLT	-40 ... +130 °C (-40 ... +266 °F)	-1 ... 16 bar (-14,5 ... 232 psi)
	FKM Viton GLT	-40 ... +150 °C (-40 ... +302 °F)	-1 ... 16 bar (-14,5 ... 232 psi)
	FKM Viton GLT	-40 ... +200 °C (-40 ... +392 °F)	-1 ... 16 bar (-14,5 ... 232 psi)
	EPDM	-40 ... +130 °C (-40 ... +266 °F)	-1 ... 16 bar (-14,5 ... 232 psi)
	HNBR	-20 ... +150 °C (-4 ... +302 °F)	-1 ... 16 bar (-14,5 ... 232 psi)
	FFKM, Kalrez	-20 ... +150 °C (-4 ... +302 °F)	-1 ... 16 bar (-14,5 ... 232 psi)
	FFKM, Kalrez	-20 ... +200 °C (-4 ... +392 °F)	-1 ... 16 bar (-14,5 ... 232 psi)

Flangia UNI PP di connessione al processo

	Guarnizione	T <sub>p</sub>	Campo pressione di processo
 A0047726	FKM Viton GLT	-40 ... +80 °C (-40 ... +176 °F)	-1 ... 3 bar (-14,5 ... 43,5 psi)
	EPDM	-40 ... +80 °C (-40 ... +176 °F)	-1 ... 3 bar (-14,5 ... 43,5 psi)
	<b>La seguente limitazione di temperatura riguarda i dispositivi con O-ring Kalrez HNBR o FFKM</b>		
	HNBR	-20 ... +80 °C (-4 ... +176 °F)	-1 ... 3 bar (-14,5 ... 43,5 psi)
	FFKM, Kalrez	-20 ... +80 °C (-4 ... +176 °F)	-1 ... 3 bar (-14,5 ... 43,5 psi)

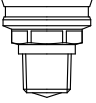
Flangia in 316L di connessione al processo UNI

	Guarnizione	T <sub>p</sub>	Campo pressione di processo
 A0047726	FKM Viton GLT	-40 ... +130 °C (-40 ... +266 °F)	-1 ... 3 bar (-14,5 ... 43,5 psi)
	FKM Viton GLT	-40 ... +150 °C (-40 ... +302 °F)	-1 ... 3 bar (-14,5 ... 43,5 psi)
	FKM Viton GLT	-40 ... +200 °C (-40 ... +392 °F)	-1 ... 3 bar (-14,5 ... 43,5 psi)
	EPDM	-40 ... +130 °C (-40 ... +266 °F)	-1 ... 3 bar (-14,5 ... 43,5 psi)
	HNBR	-20 ... +150 °C (-4 ... +302 °F)	-1 ... 3 bar (-14,5 ... 43,5 psi)
	FFKM, Kalrez	-20 ... +150 °C (-4 ... +302 °F)	-1 ... 3 bar (-14,5 ... 43,5 psi)
	FFKM, Kalrez	-20 ... +200 °C (-4 ... +392 °F)	-1 ... 3 bar (-14,5 ... 43,5 psi)

 Il campo di pressione può restringersi ulteriormente nel caso di approvazione CRN.

Antenna integrata, PEEK, 20 mm (0,75 in)

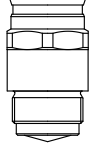
Filettatura di connessione al processo 3/4"

	Guarnizione	T <sub>p</sub>	Campo pressione di processo
 A0047832	FKM Viton GLT	-40 ... +150 °C (-40 ... +302 °F)	-1 ... 20 bar (-14,5 ... 290 psi)
	FKM Viton GLT	-40 ... +200 °C (-40 ... +392 °F)	-1 ... 20 bar (-14,5 ... 290 psi)
	FFKM, Kalrez	-20 ... +150 °C (-4 ... +302 °F)	-1 ... 20 bar (-14,5 ... 290 psi)
	FFKM, Kalrez	-20 ... +200 °C (-4 ... +392 °F)	-1 ... 20 bar (-14,5 ... 290 psi)

 Il campo di pressione può restringersi ulteriormente nel caso di approvazione CRN.

Antenna integrata, PEEK, 40 mm (1,5 in)

Filettatura di connessione al processo 1-1/2"

	Guarnizione	T <sub>p</sub>	Campo pressione di processo
 A0047833	FKM Viton GLT	-40 ... +150 °C (-40 ... +302 °F)	-1 ... 20 bar (-14,5 ... 290 psi)
	FKM Viton GLT	-40 ... +200 °C (-40 ... +392 °F)	-1 ... 20 bar (-14,5 ... 290 psi)
	FFKM, Kalrez	-20 ... +150 °C (-4 ... +302 °F)	-1 ... 20 bar (-14,5 ... 290 psi)
	FFKM, Kalrez	-20 ... +200 °C (-4 ... +392 °F)	-1 ... 20 bar (-14,5 ... 290 psi)

 Il campo di pressione può restringersi ulteriormente nel caso di approvazione CRN.

Costante dielettrica


Liquidi

$\epsilon_r \geq 1,2$

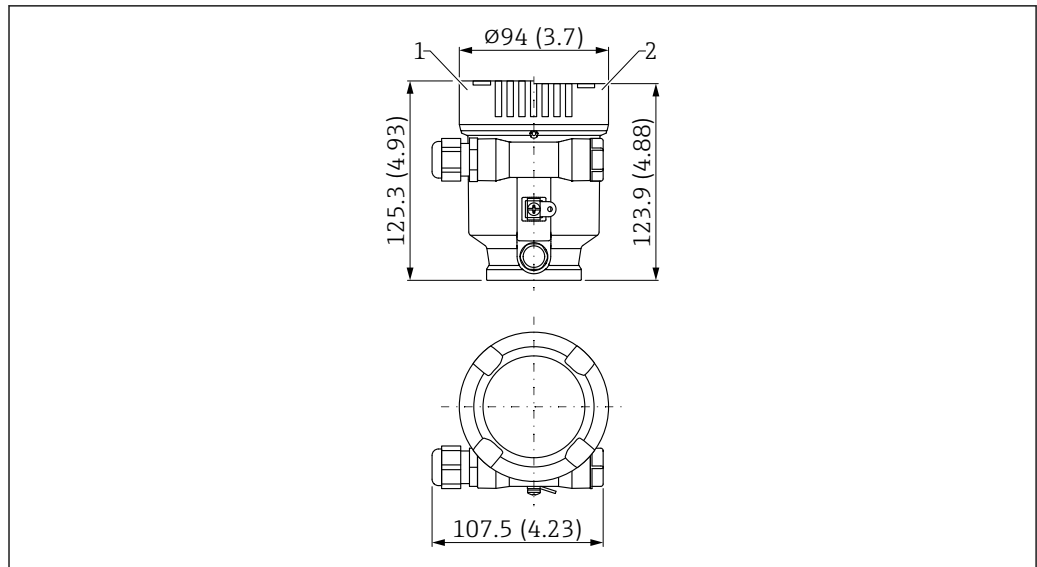
Contattare Endress+Hauser per applicazioni con costanti dielettriche più basse di quelle indicate.

## Costruzione meccanica

Dimensioni

 Per ottenere le dimensioni totali, è necessario sommare le dimensioni dei singoli componenti.

**Custodia a vano unico, in plastica**

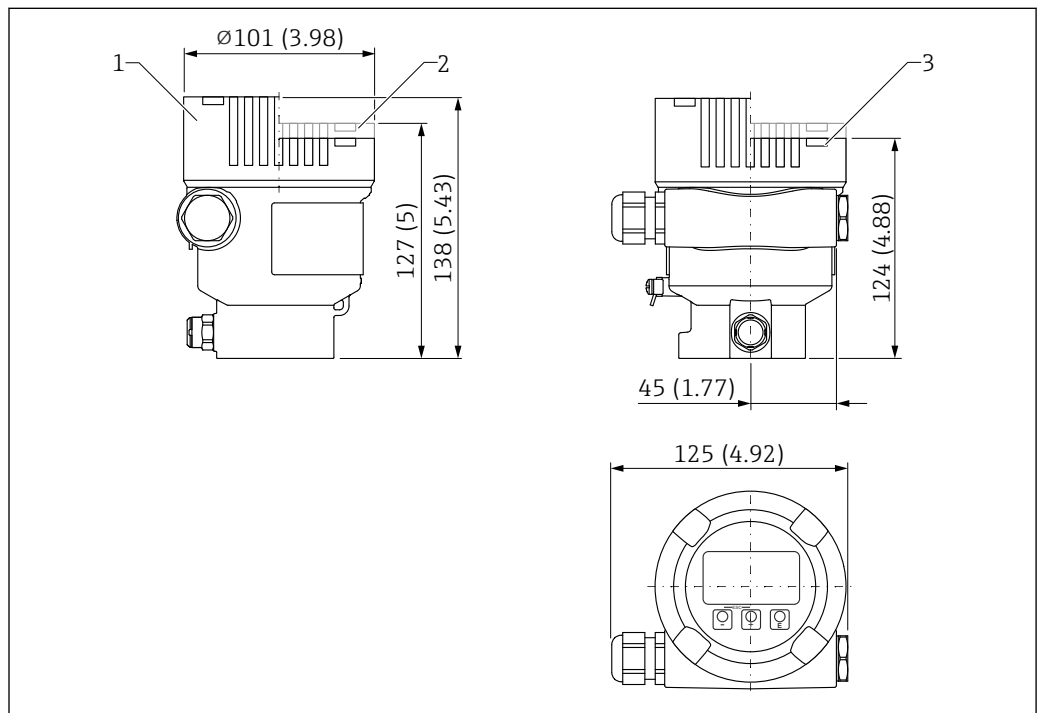


A0048766

40 Dimensioni della custodia a vano unico, in plastica (PBT). Unità di misura mm (in)

- 1 Altezza con coperchio con finestra di ispezione in plastica
- 2 Coperchio senza finestra di ispezione

**Custodia a vano unico in alluminio**

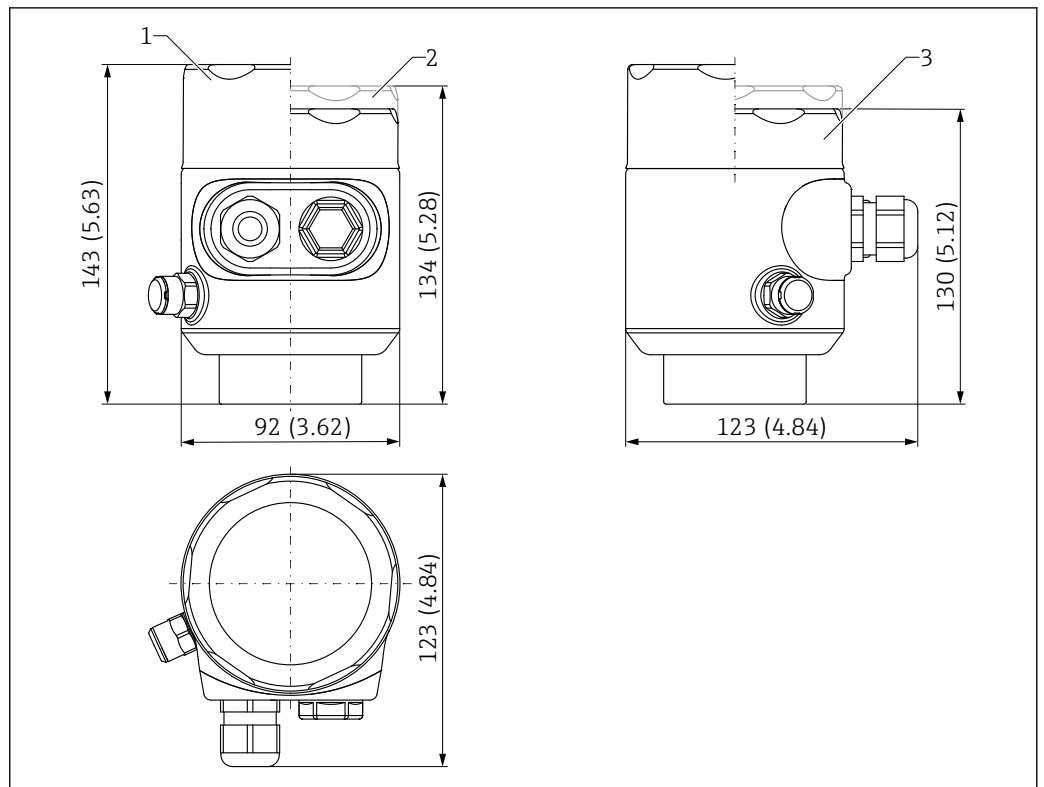


A0038380

41 Dimensioni della custodia a vano unico in alluminio. Unità di misura mm (in)

- 1 Altezza, coperchio con finestra di ispezione in vetro (dispositivi per Ex d/XP, Ex polveri)
- 2 Altezza con coperchio con finestra di ispezione in plastica
- 3 Coperchio senza finestra di ispezione

Custodia 316L a vano unico, igienica

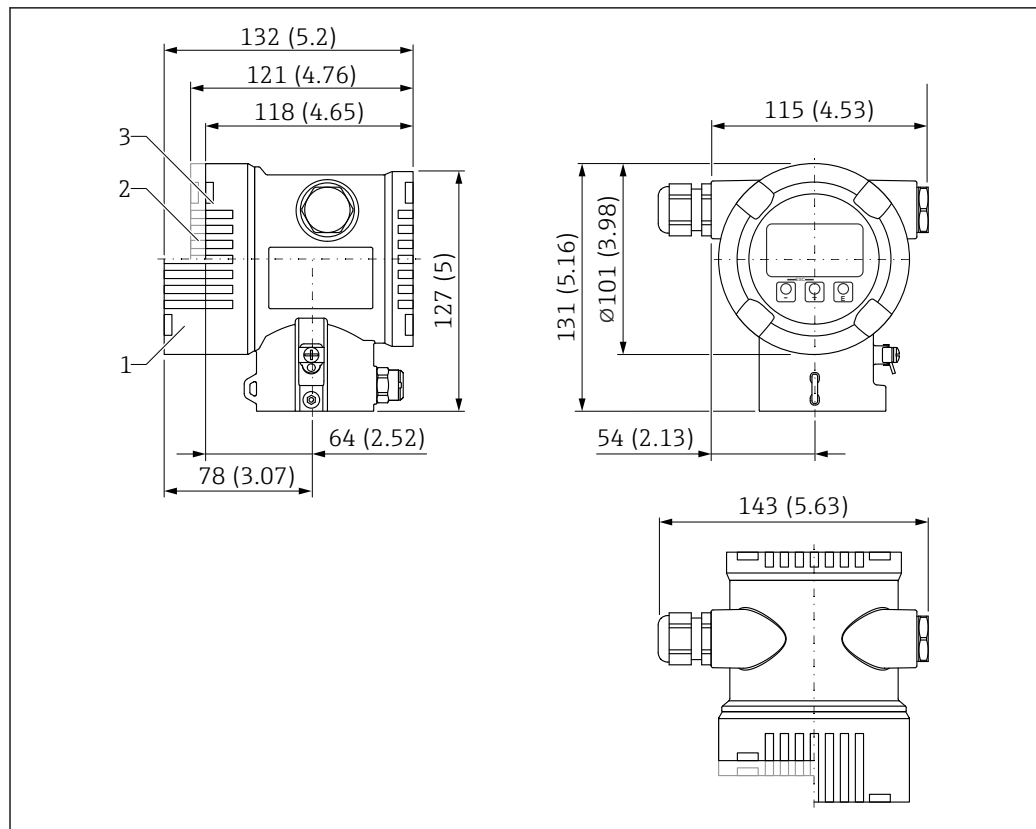


42 Dimensioni della custodia 316L a vano unico, igienica. Unità di misura mm (in)

- 1 Altezza con coperchio con finestra di ispezione in vetro (Ex polveri)
- 2 Altezza con coperchio con finestra di ispezione in plastica
- 3 Coperchio senza finestra di ispezione

A0050364

## Custodia a doppio vano in alluminio

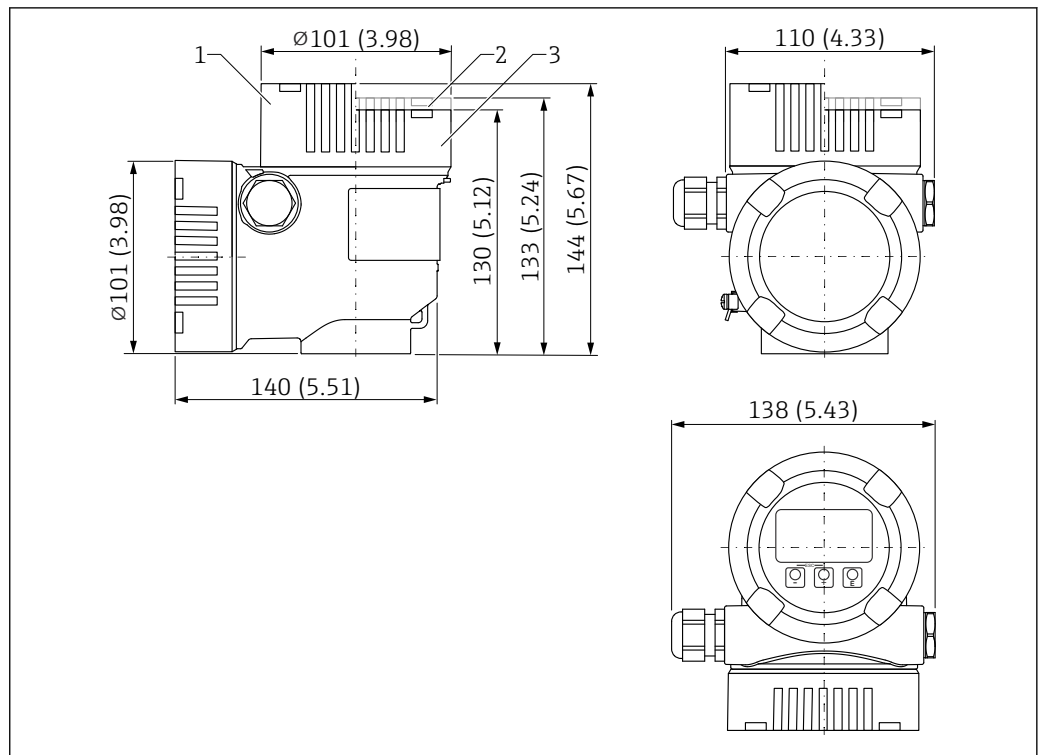


43 Dimensioni della custodia a doppio vano. Unità di misura mm (in)

- 1 Altezza, coperchio con finestra di ispezione in vetro (dispositivi per Ex d/XP, Ex polveri)
- 2 Altezza con coperchio con finestra di ispezione in plastica
- 3 Coperchio senza finestra di ispezione



**Custodia a doppio vano, forma a L, alluminio o 316 L**

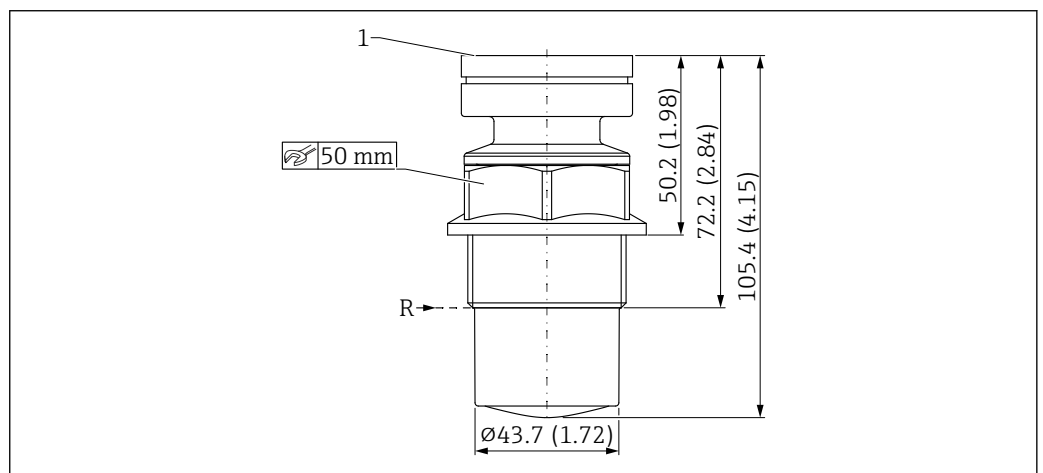


A0038381

44 Dimensioni della custodia a doppio vano, forma a L. Unità di misura mm (in)

- 1 Altezza con coperchio, compresa finestra di ispezione in vetro (dispositivi per Ex d/XP, Ex polveri)
- 2 Altezza con coperchio, compresa finestra di ispezione in plastica
- 3 Coperchio senza vetro di ispezione

**Antenna incapsulata, PVDF, 40 mm (1,5 in)**



A0046478

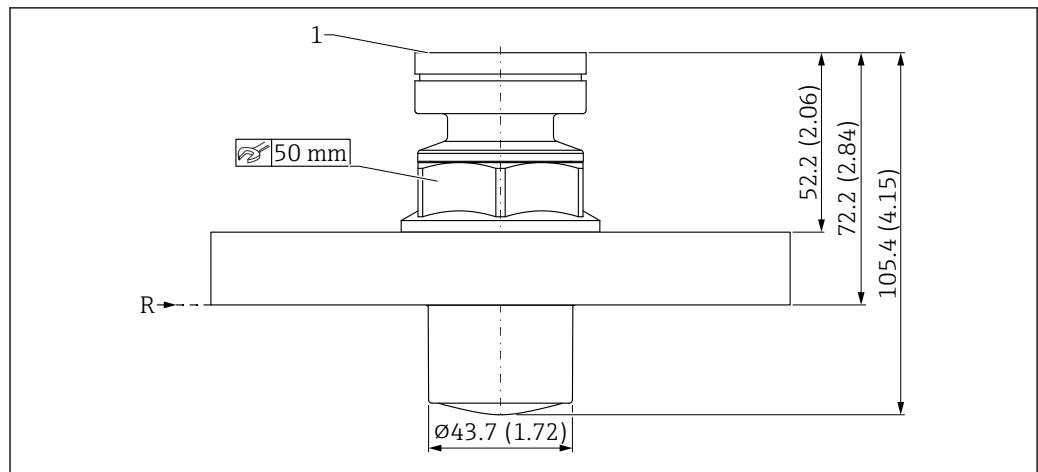
45 Dimensioni dell'antenna incapsulata, PVDF, 40 mm (1,5 in). Unità di misura mm (in)

- R Punto di riferimento della misura
- 1 Bordo inferiore della custodia

Connessione al processo:

- Filettatura ISO228 G1-1/2, PVDF
- Filettatura ANSI MNPT1-1/2, PVDF

Antenna incapsulata, PVDF, 40 mm (1,5 in), connessione al processo con flangia UNI



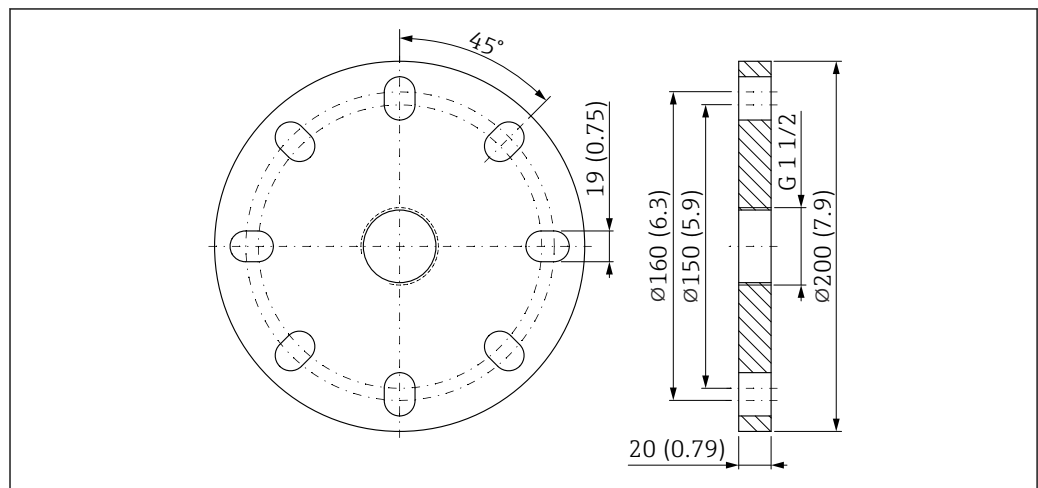
A0048829

▣ 46 Dimensioni dell'antenna incapsulata, PVDF, 40 mm (1,5 in), connessione al processo con flangia UNI. Unità di misura mm (in)

R Punto di riferimento della misura

1 Bordo inferiore della custodia

Flangia UNI 3"/DN80/80A



A0048847

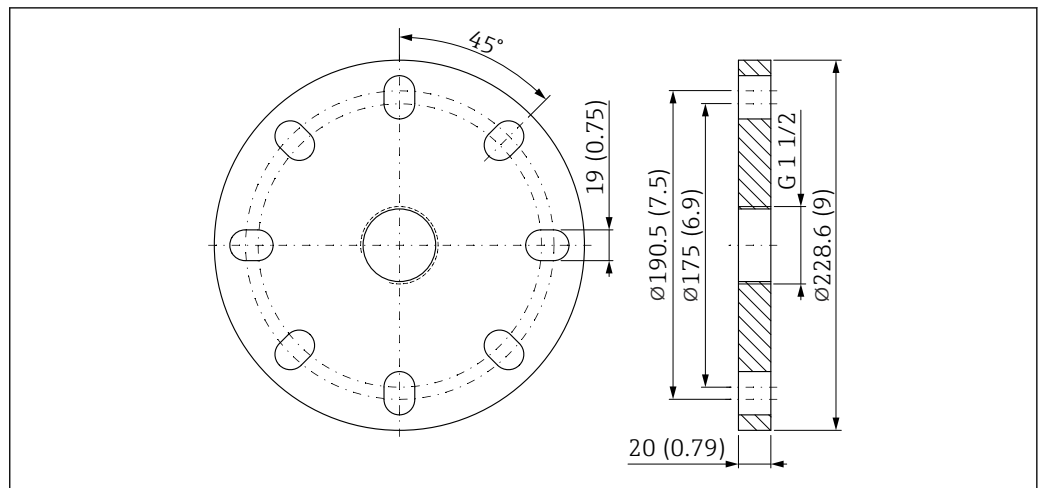
▣ 47 Dimensioni della flangia UNI 3"/DN80/80A. Unità di misura mm (in)

Adatta per ASME B16.5, 3" 150lb / EN1092-1; DN80 PN16 / JIS B2220; 10K 80A

**Materiale:**

PP, peso 0,50 kg (1,10 lb)

Flangia UNI 4"/DN100/100A



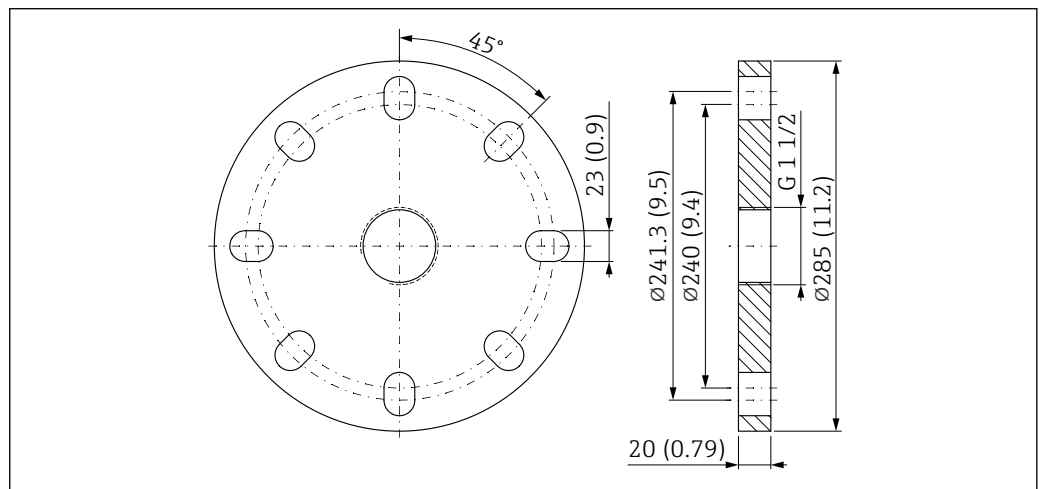
48 Dimensioni della flangia UNI 4"/DN100/100A. Unità di misura mm (in)

Adatta per ASME B16.5, 4" 150lb / EN1092-1; DN100 PN16 / JIS B2220; 10K 100A

**Materiale:**

PP, peso 0,70 kg (1,54 lb)

Flangia UNI 6"/DN150/150A



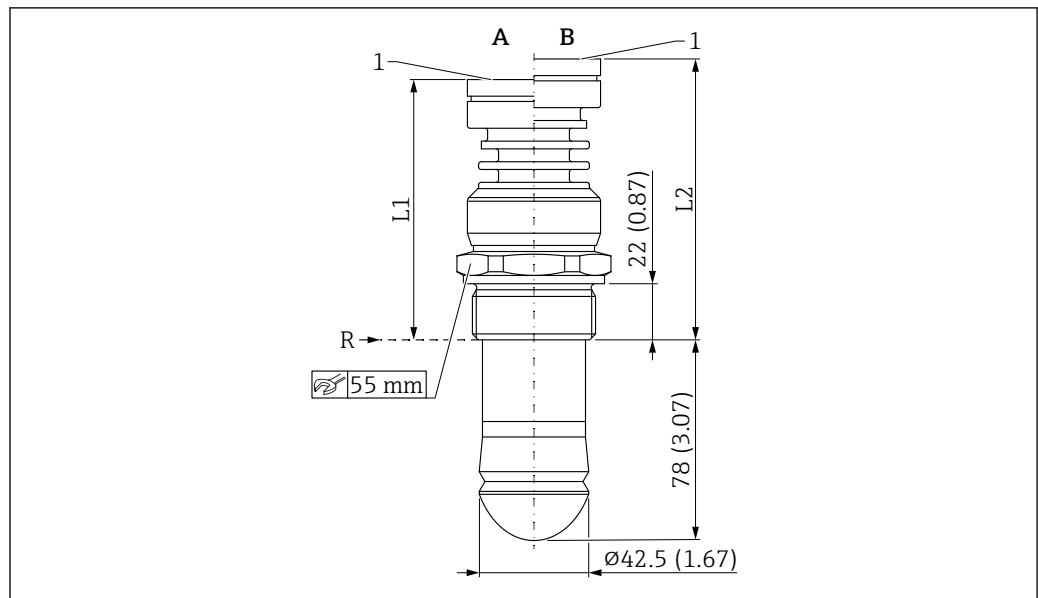
49 Dimensioni della flangia UNI 6"/DN150/150A. Unità di misura mm (in)

Adatta per ASME B16.5, 6" 150lb / EN1092-1; DN150 PN16 / JIS B2220; 10K 150A

**Materiale:**

PP, peso 1,00 kg (2,20 lb)

**Antenna drip-off 50 mm (2 in), connessione al processo filettata**



A0046479

50 Dimensioni dell'antenna drip-off 50 mm (2 in), connessione al processo filettata. Unità di misura mm (in)

A Versione per temperature di processo  $\leq 150\text{ }^{\circ}\text{C}$  (302  $^{\circ}\text{F}$ )

B Versione per temperature di processo  $\leq 200\text{ }^{\circ}\text{C}$  (392  $^{\circ}\text{F}$ )

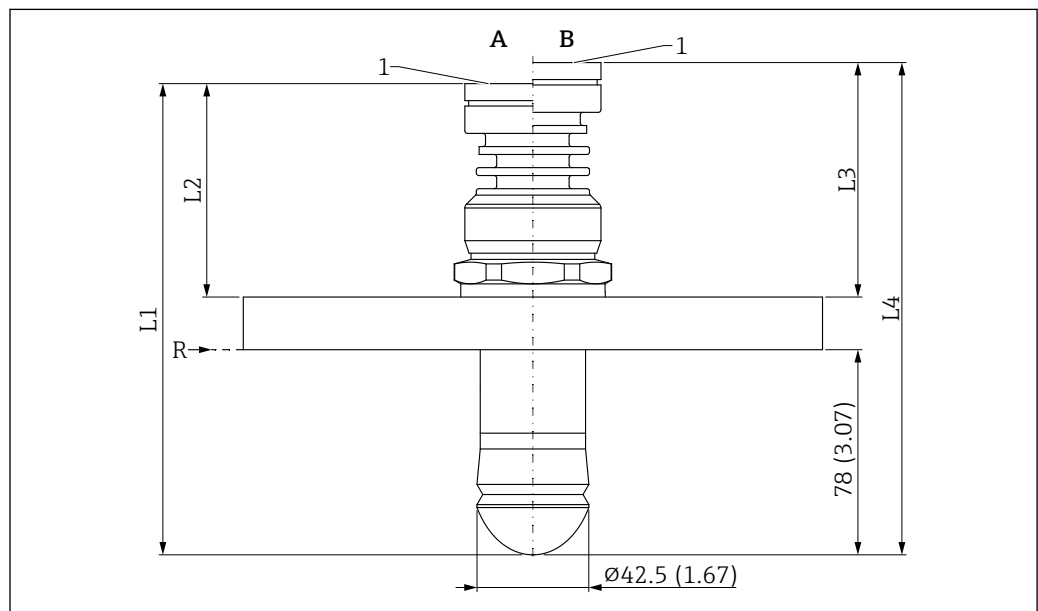
1 Bordo inferiore della custodia

R Punto di riferimento della misura

L1 97 mm (3,82 in); versione con approvazione Ex d o XP +5 mm (+0,20 in)

L2 109 mm (4,29 in); versione con approvazione Ex d o XP +5 mm (+0,20 in)

**Antenna drip-off 50 mm (2 in), connessione al processo con flangia UNI**



A0046480

51 Dimensioni dell'antenna drip-off 50 mm (2 in), connessione al processo con flangia UNI. Unità di misura mm (in)

A Versione per temperature di processo  $\leq 150\text{ }^{\circ}\text{C}$  (302  $^{\circ}\text{F}$ )

B Versione per temperature di processo  $\leq 200\text{ }^{\circ}\text{C}$  (392  $^{\circ}\text{F}$ )

1 Bordo inferiore della custodia

R Punto di riferimento della misura

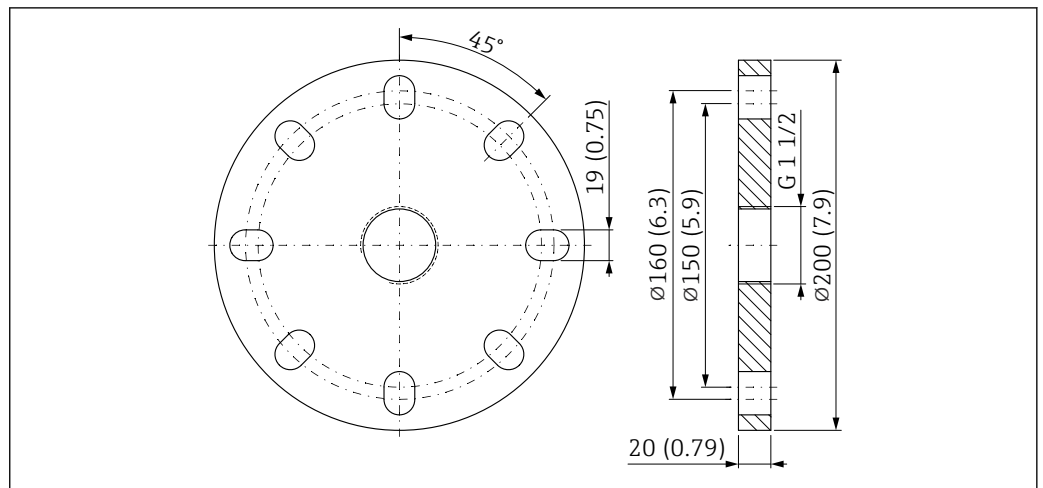
L1 175 mm (6,89 in); versione con approvazione Ex d o XP +5 mm (+0,20 in)

L2 77 mm (3,03 in); versione con approvazione Ex d o XP +5 mm (+0,20 in)

L3 89 mm (3,50 in); versione con approvazione Ex d o XP +5 mm (+0,20 in)

L4 187 mm (7,36 in); versione con approvazione Ex d o XP +5 mm (+0,20 in)

Flangia UNI 3"/DN80/80A



A0048847

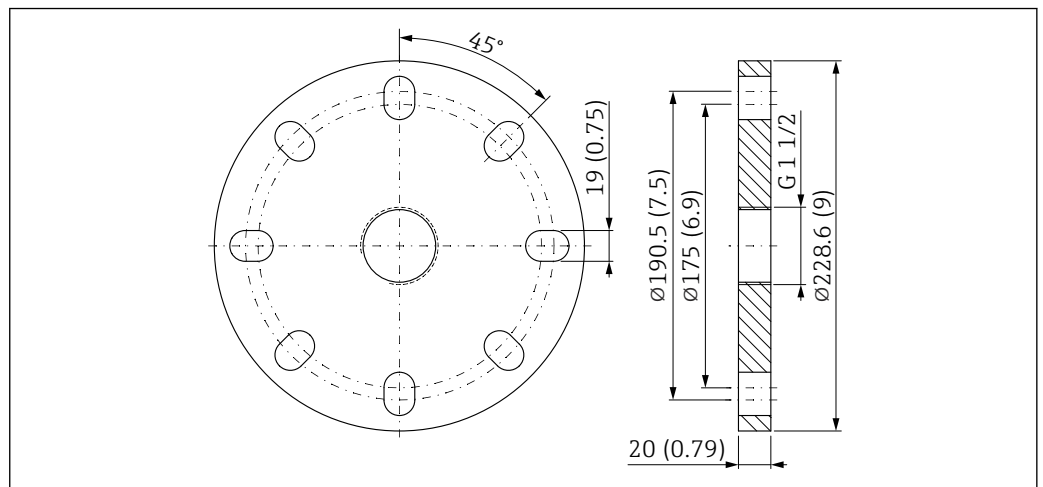
52 Dimensioni della flangia UNI 3"/DN80/80A. Unità di misura mm (in)

Adatta per ASME B16.5, 3" 150lb / EN1092-1; DN80 PN16 / JIS B2220; 10K 80A

**Materiale:**

- PP, peso 0,50 kg (1,10 lb)
- 316L, peso 4,3 kg (9,48 lb)

Flangia UNI 4"/DN100/100A



A0048848

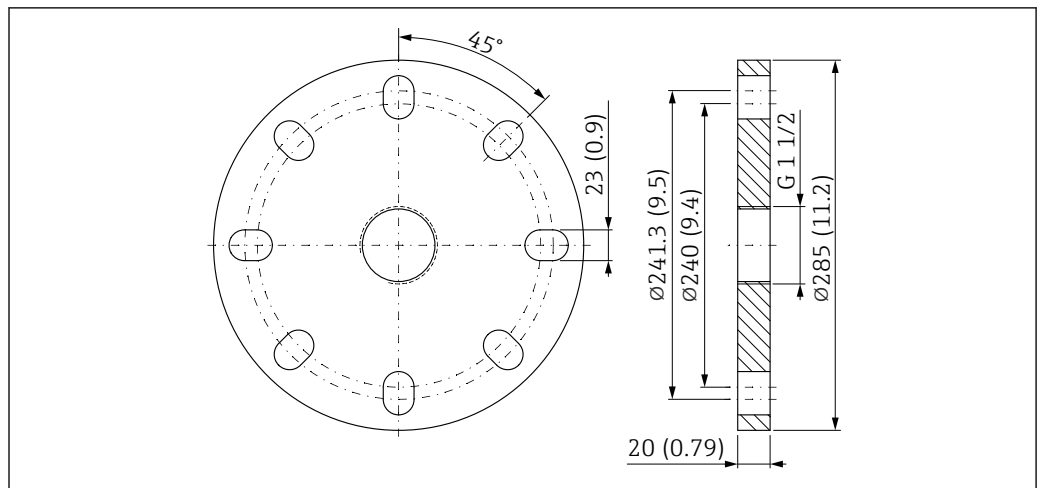
53 Dimensioni della flangia UNI 4"/DN100/100A. Unità di misura mm (in)

Adatta per ASME B16.5, 4" 150lb / EN1092-1; DN100 PN16 / JIS B2220; 10K 100A

**Materiale:**

- PP, peso 0,70 kg (1,54 lb)
- 316L, peso 5,80 kg (12,79 lb)

Flangia UNI 6"/DN150/150A



A0048849

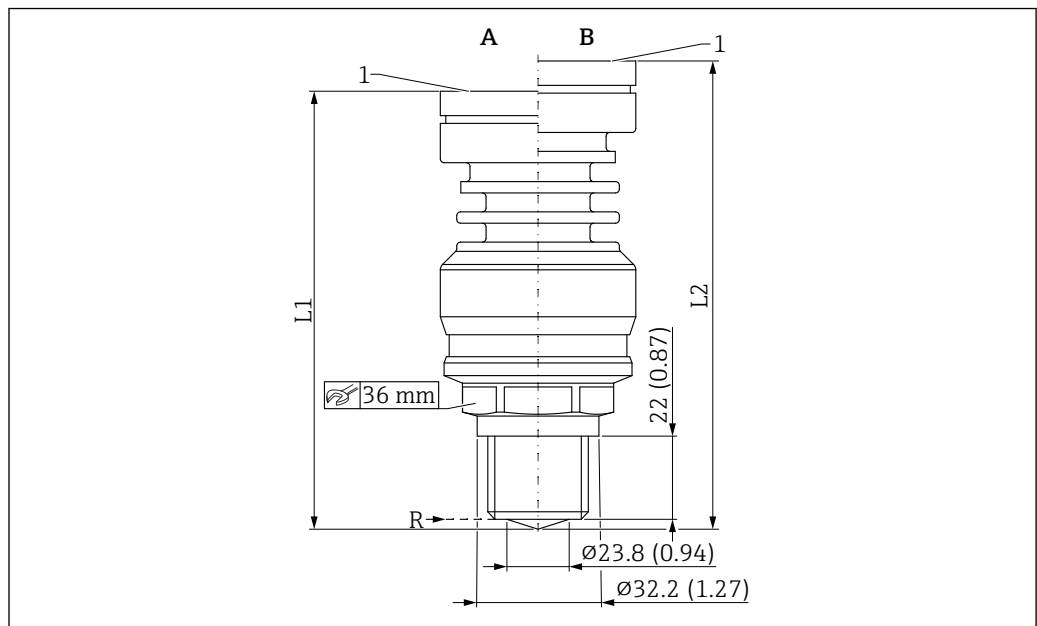
54 Dimensioni della flangia UNI 6"/DN150/150A. Unità di misura mm (in)

Adatta per ASME B16.5, 6" 150lb / EN1092-1; DN150 PN16 / JIS B2220; 10K 150A

**Materiale:**

- PP, peso 1,00 kg (2,20 lb)
- 316L, peso 9,30 kg (20,50 lb)

**Antenna integrata, PEEK, 20 mm (0,75 in)**

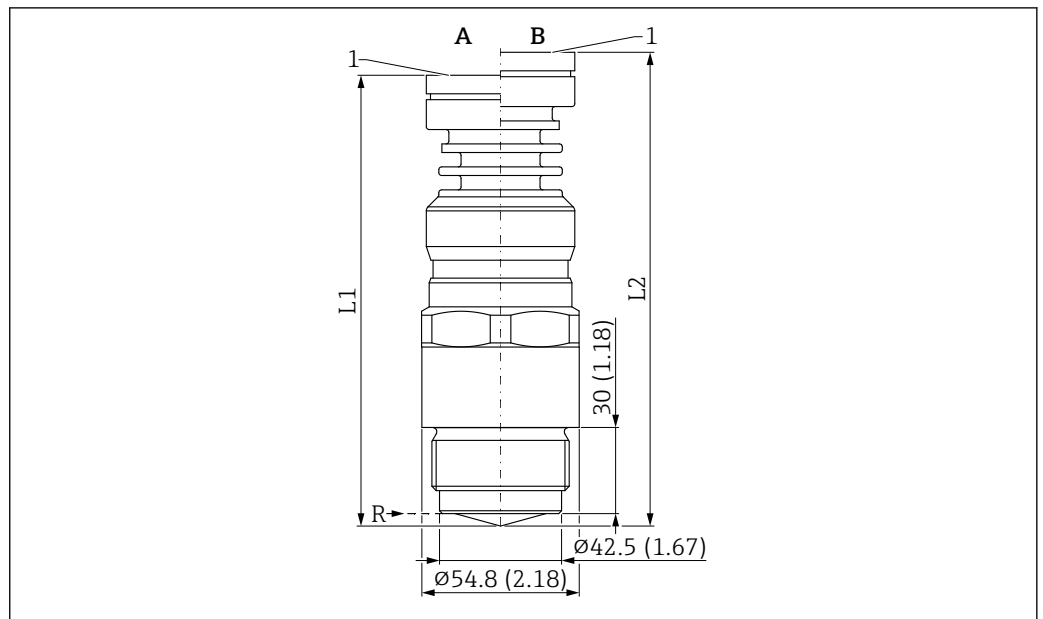


A0046481

55 Dimensioni; antenna integrata, PEEK, 20 mm (0,75 in); connessione al processo, filettatura 3/4". Unità di misura mm (in)

- A Versione per temperature di processo  $\leq 150$  °C (302 °F)
- B Versione per temperature di processo  $\leq 200$  °C (392 °F)
- R Punto di riferimento della misura
- 1 Bordo inferiore della custodia
- L1 112 mm (4,41 in); versione con approvazione Ex d o XP +5 mm (+0,20 in)
- L2 124 mm (4,88 in); versione con approvazione Ex d o XP +5 mm (+0,20 in)

**Antenna integrata, PEEK, 40 mm (1,5 in)**



56 Dimensioni; antenna integrata, PEEK, 40 mm (1,5 in); connessione al processo, filettatura 1-1/2". Unità di misura mm (in)

A Versione per temperature di processo ≤150 °C (302 °F)

B Versione per temperature di processo ≤200 °C (392 °F)

R Punto di riferimento della misura

1 Bordo inferiore della custodia

L1 153 mm (6,02 in); versione con approvazione Ex d o XP +5 mm (+0,20 in)

L2 165 mm (6,50 in); versione con approvazione Ex d o XP +5 mm (+0,20 in)

**Peso**



Per ottenere il peso totale, è necessario sommare i pesi dei singoli componenti.

**Custodia**

Peso, compresi elettronica e display.

**Custodia a vano unico**

- Plastica: 0,5 kg (1,10 lb)
- Alluminio: 1,2 kg (2,65 lb)
- Igienica 316L: 1,2 kg (2,65 lb)

**Custodia a doppio vano**

Alluminio: 1,4 kg (3,09 lb)

**Custodia a doppio vano, form L**

- Alluminio: 1,7 kg (3,75 lb)
- Acciaio inox: 4,5 kg (9,9 lb)

**Antenna e adattatore connessione al processo**



Il peso della flangia (316/316L) dipende dallo standard selezionato e dalla superficie di tenuta.

Dettagli -> TI00426F o nello standard corrispondente



La versione più pesante è adatta per i pesi dell'antenna

**Antenna incapsulata, PVDF, 40 mm (1,5 in)**

0,60 kg (1,32 lb)

**Antenna drip-off 50 mm (2 in)**

1,70 kg (3,75 lb)

**Antenna integrata, in PEEK, 20 mm (0,75 in)**

1,10 kg (2,43 lb) + peso flangia

**Antenna integrata, in PEEK, 40 mm (1,5 in)**

1,90 kg (4,19 lb) + peso flangia

**Materiali****Materiali non a contatto con il processo***Custodia in plastica*

- Custodia: PBT/PC
- Coperchio cieco: PBT/PC
- Coperchio con finestra: PBT/PC e PC
- Guarnizione del coperchio: EPDM
- Equalizzazione di potenziale: 316L
- Guarnizione sotto equalizzazione di potenziale: EPDM
- Tappo: PBT-GF30-FR
- Pressacavo M20: PA
- Guarnizione su tappo e pressacavo: EPDM
- Adattatore filettato come ricambio per pressacavo: PA66-GF30
- Targhetta: pellicola di plastica
- Targhetta TAG: pellicola di plastica, metallo o a cura del cliente

*Custodia in alluminio, rivestita*

- Custodia: alluminio EN AC 44300
- Custodia, rivestimento coperchio: poliestere
- Coperchio cieco: alluminio EN AC 44300
- Coperchio in alluminio EN AC 44300 con finestra in PC Lexan 943A  
Coperchio in alluminio EN AC 44300 con finestra in borosilicato; disponibile su richiesta come accessorio compreso  
Per applicazioni Ex d, applicazioni Ex polveri, la finestra è sempre realizzata in borosilicato.
- Materiali guarnizione coperchio: HNBR
- Materiali guarnizione coperchio: FVMQ (solo per la versione a bassa temperatura)
- Targhetta: pellicola di plastica
- Targhetta TAG: piastra in plastica, acciaio inox o a cura del cliente
- Pressacavo M20: selezionare il materiale (acciaio inox, ottone nichelato, poliammide)

*Custodia in acciaio inox, 316L*

- Custodia: acciaio inox 316L (1.4409)
- Coperchio cieco: acciaio inox 316L (1.4409)
- Coperchio in acciaio inox 316L (1.4409) con finestra borosilicato
- Materiali guarnizione coperchio: FVMQ (solo per la versione a bassa temperatura)
- Materiali guarnizione coperchio: HNBR
- Targhetta: custodia in acciaio inox, etichetta direttamente
- Targhetta TAG: piastra in plastica, acciaio inox o a cura del cliente
- Pressacavo M20: selezionare il materiale (acciaio inox, ottone nichelato, poliammide)

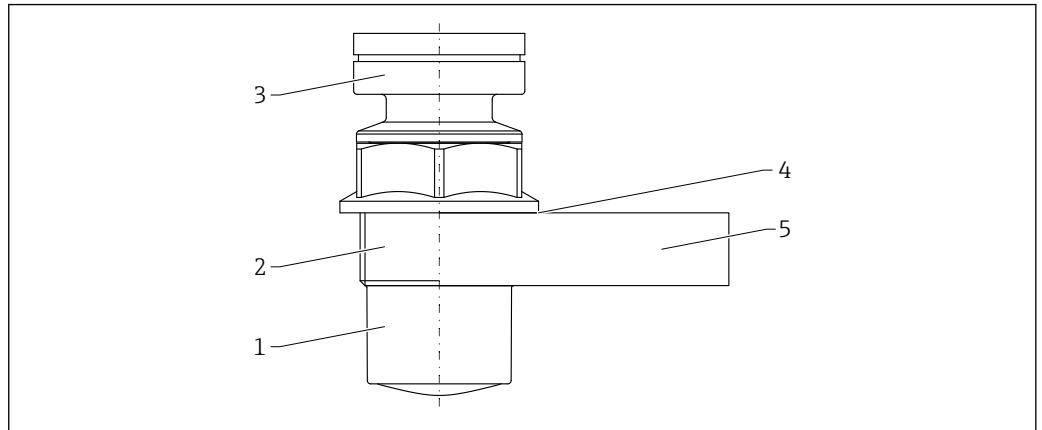
*Custodia in acciaio inox, igienica 316L*

- Custodia: acciaio inox 316L (1.4404)
- Coperchio cieco: acciaio inox 316L (1.4404)
- Coperchio in acciaio inox 316L (1.4404) con finestra in PC Lexan 943A  
Coperchio in acciaio inox 316L (1.4404) con finestra in borosilicato; ordinabile su richiesta come accessorio compreso  
Per applicazioni Ex polveri, la finestra è sempre realizzata in borosilicato.
- Materiali guarnizione coperchio: EPDM
- Targhetta: custodia in acciaio inox, etichetta direttamente
- Targhetta TAG: piastra in plastica, acciaio inox o a cura del cliente
- Pressacavo M20: selezionare il materiale (acciaio inox, ottone nichelato, poliammide)



**Materiali a contatto con il fluido**

*Antenna incapsulata, PVDF, 40 mm (1,5 in)*

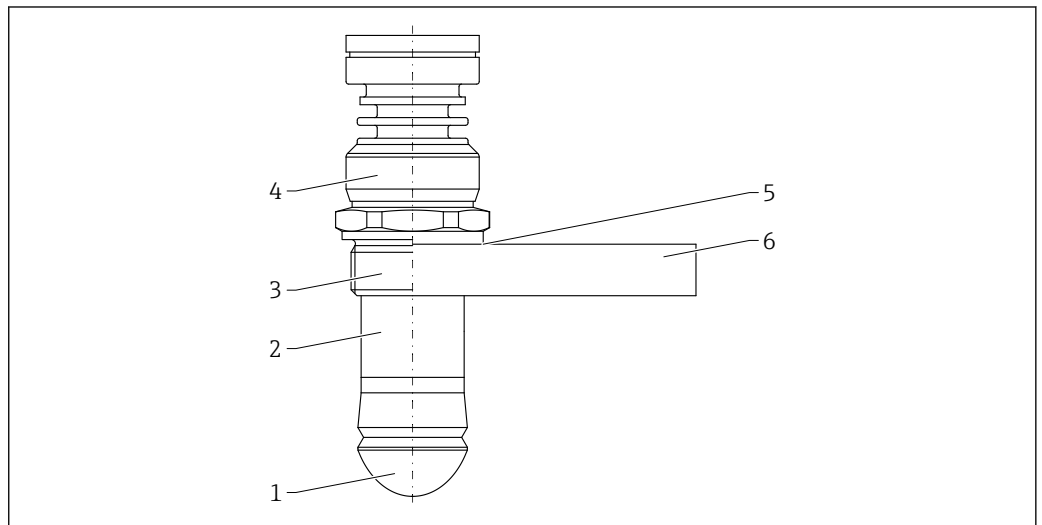


A0046602

▣ 57 Materiale; antenna incapsulata, PVDF, 40 mm (1,5 in)

- 1 Antenna, PVDF
- 2 Connessione al processo filettata, PVDF
- 3 Adattatore custodia, PBT-GF30 (a prova di polveri infiammabili: 304/ 1.4301)
- 4 Guarnizione in fibra organica/sintetica (non contiene amianto), materiale FA
- 5 Flangia UNI, PP

*Antenna drip-off 50 mm (2 in)*

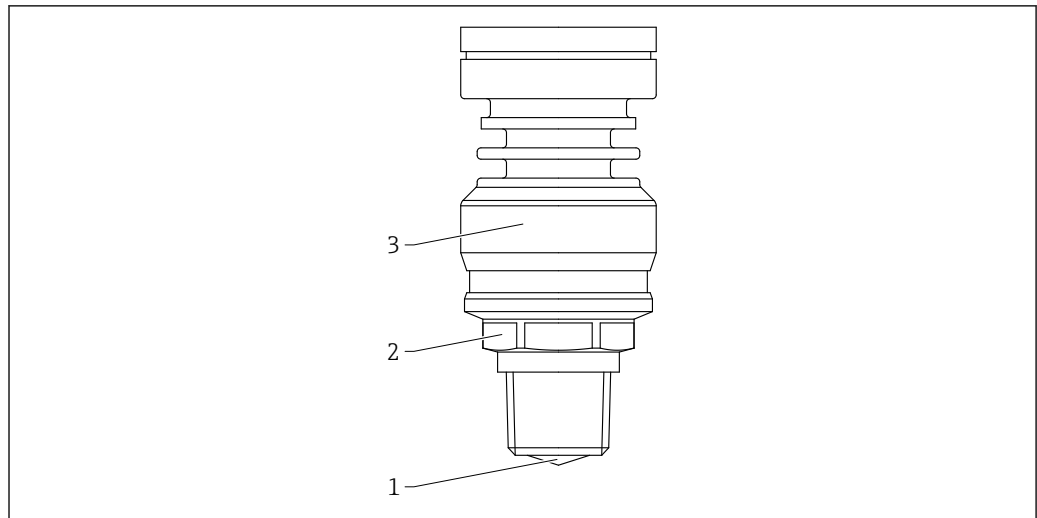


A0046603

▣ 58 Materiale; antenna drip-off 50 mm (2 in)

- 1 Antenna: PTFE, il materiale di guarnizione può essere selezionato (opzione d'ordine)
- 2 Manicotto filettato: 316L / 1.4404
- 3 Connessione al processo: 316L / 1.4404
- 4 Adattatore custodia: 316L / 1.4404
- 5 Guarnizione in fibra organica/sintetica (non contiene amianto), materiale FA
- 6 Flangia UNI, il materiale può essere selezionato (opzione d'ordine)

*Antenna integrata, PEEK, 20 mm (0,75 in)*

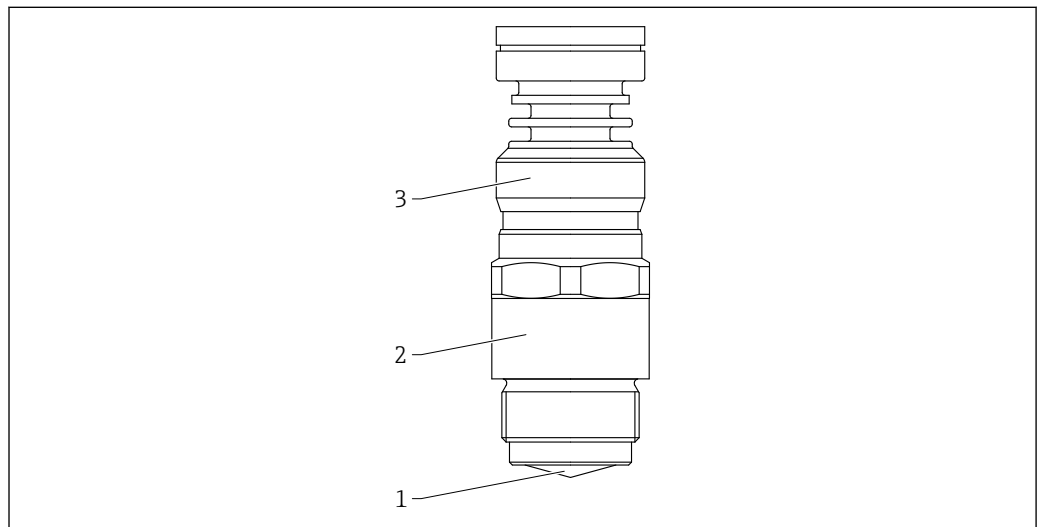


A0046605

▣ 59 *Materiale; antenna integrata, PEEK, 20 mm (0,75 in)*

- 1 *Antenna: PEEK, il materiale di guarnizione può essere selezionato (opzione d'ordine)*
- 2 *Connessione al processo: 316L / 1.4404*
- 3 *Adattatore custodia: 316L / 1.4404*

*Antenna integrata, PEEK, 40 mm (1,5 in)*



A0046606

▣ 60 *Materiale; antenna integrata, PEEK, 40 mm (1,5 in)*

- 1 *Antenna: PEEK, il materiale di guarnizione può essere selezionato (opzione d'ordine)*
- 2 *Connessione al processo: 316L / 1.4404*
- 3 *Adattatore custodia: 316L / 1.4404*

## Display e interfaccia utente

### Concetto operativo

#### Struttura del menu orientata all'operatore per attività specifiche dell'utente

- Navigazione dell'utente
- Diagnostica
- Applicazione
- Sistema

#### Messa in servizio rapida e sicura

- Procedura guidata interattiva con interfaccia grafica per la messa in servizio in FieldCare, DeviceCare o DTM e tool su base PDM di terze parti o SmartBlue
- Guida ai menu con brevi descrizioni delle singole funzioni dei parametri
- Funzionamento standardizzato a livello del dispositivo e dei tool operativi

#### Memoria dati HistoROM integrata

- Acquisizione della configurazione dei dati quando si sostituiscono i moduli dell'elettronica
- Fino a 100 messaggi di evento registrati nel dispositivo
- Una curva del segnale di riferimento viene salvata nel corso della messa in servizio per essere utilizzata successivamente come riferimento durante il funzionamento

#### Una diagnostica efficiente aumenta la disponibilità della misura

- I rimedi sono integrati con testi in chiaro
- Diverse opzioni di simulazione

#### Modulo Bluetooth® (in opzione integrato nel display locale)

- Configurazione semplice e veloce mediante app SmartBlue o PC con DeviceCare dalla versione 1.07.00 o FieldXpert SMT70
- Non sono richiesti tool o adattatori aggiuntivi
- Trasmissione dati punto a punto, criptata (verificata da Fraunhofer Institute) e comunicazione protetta da password mediante tecnologia wireless Bluetooth®

### Lingue

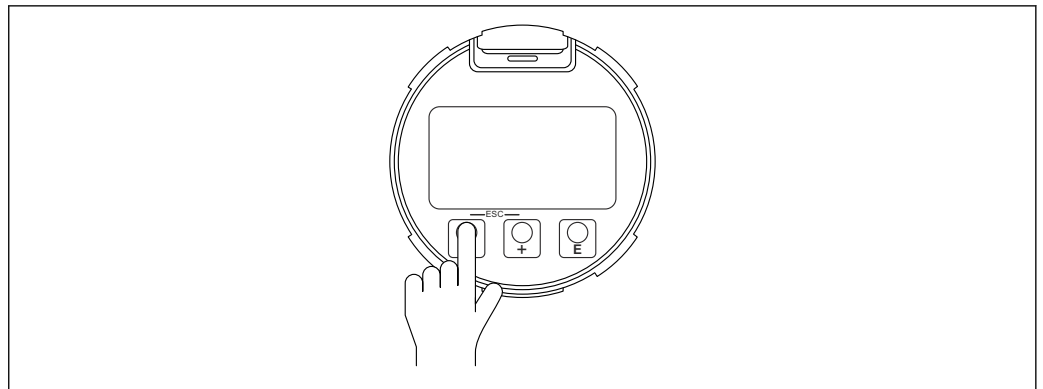
La lingua operativa del display locale (opzionale) può essere selezionata mediante il Configuratore di prodotto.

Il display locale è fornito di serie con l'impostazione English, se non è stata selezionata una lingua diversa.

La lingua operativa può essere modificata successivamente mediante il parametro **Language**.

### Operatività locale

Operatività locale con 3 tasti (+, □, E) sul display.



A0046640



Gli elementi operativi sono accessibili anche nelle varie aree pericolose.

### Display locale

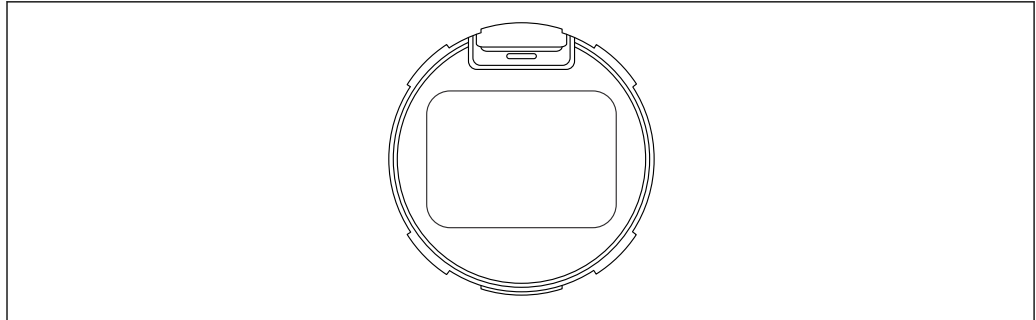
#### Display del dispositivo (opzionale)

##### Funzioni

- Visualizzazione dei valori di misura e anche dei messaggi di guasto e di avviso
- In caso di errore, la retroilluminazione passa dal colore verde al colore rosso
- Il display del dispositivo può essere rimosso per semplificare l'operatività

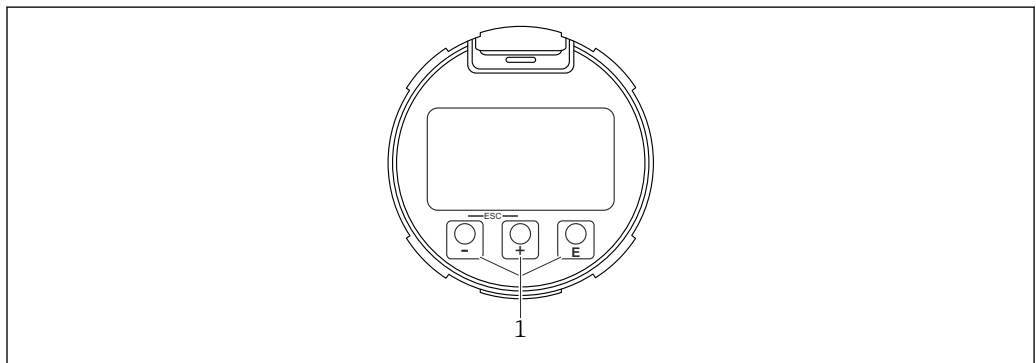


Le visualizzazioni sul display sono disponibili con l'opzione aggiuntiva della tecnologia wireless Bluetooth®.



A0043059

61 *Display a segmenti senza tasti*



A0039284

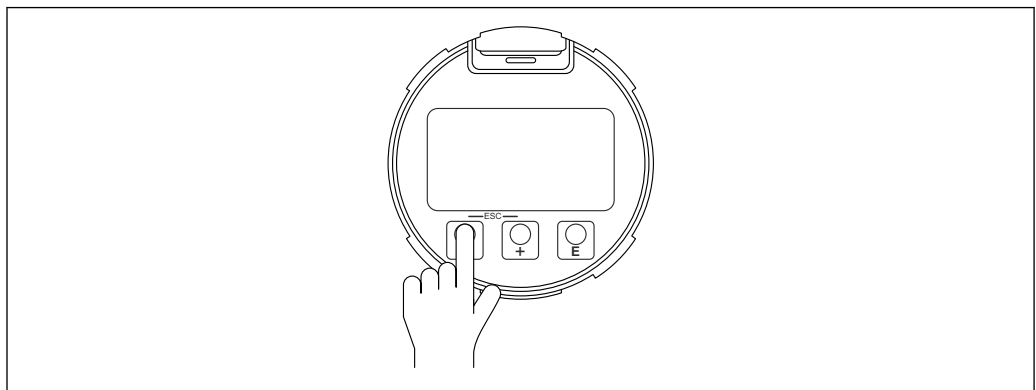
62 *Display grafico*

1 *Tasti operativi ottici*

Temperatura ambiente consentita per il display:  $-20 \dots +70 \text{ }^\circ\text{C}$  ( $-4 \dots +158 \text{ }^\circ\text{F}$ )

La leggibilità del display può essere compromessa da temperature fuori dal campo consentito.

Operatività locale con 3 tasti (+, ESC, E) sul display.

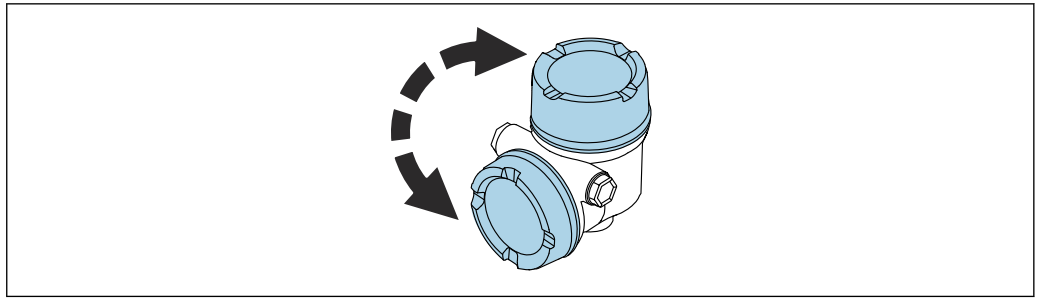


A0046640

**i** Gli elementi operativi sono accessibili anche nelle varie aree pericolose.

#### **Posizione di installazione del display del dispositivo modificabile**

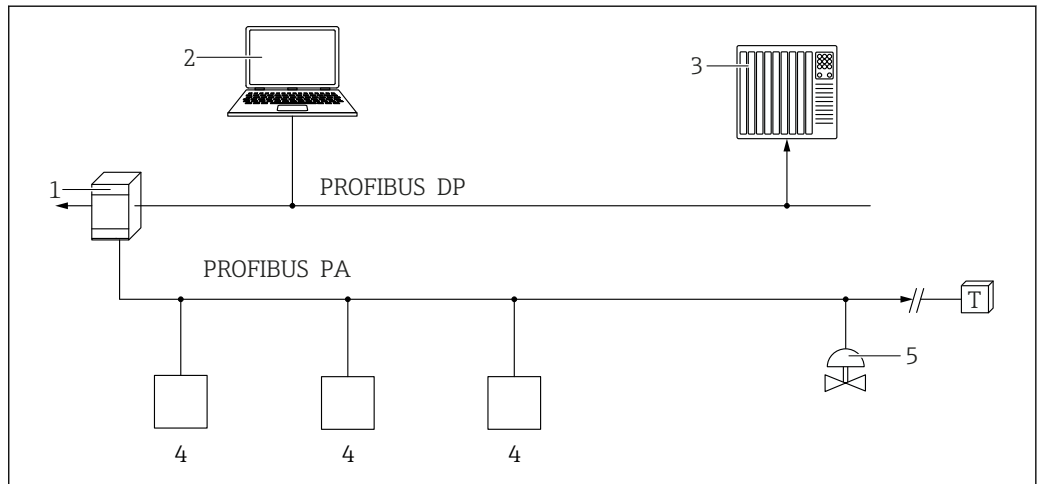
La posizione di installazione del display può essere modificata nel caso della custodia a doppio vano, a forma di L.



A0048401

**Funzionalità a distanza**

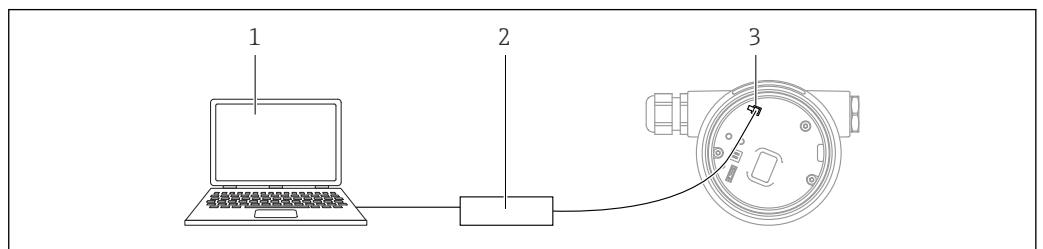
**Mediante protocollo PROFIBUS PA**



A0050944

- 1 Accoppiatore di segmento
- 2 Computer con PROFibus e tool operativo (ad es. DeviceCare/FieldCare )
- 3 PLC (controllore logico programmabile)
- 4 Trasmettitore
- 5 Funzioni aggiuntive (valvole, ecc.)

**Mediante interfaccia service (CDI)**



A0039148

- 1 Computer con tool operativo FieldCare/DeviceCare
- 2 Commubox FXA291
- 3 Interfaccia service (CDI) del misuratore (= Common Data Interface di Endress+Hauser)

**Controllo tramite tecnologia wireless Bluetooth® (opzionale)**

Prerequisito

- Misuratore con display Bluetooth
- Smartphone o tablet con SmartBlue app o PC con DeviceCare, versione 1.07.00 e superiore o FieldXpert SMT70

La connessione ha un campo fino a 25 m (82 ft). Il campo può variare in base alle condizioni ambiente come accessori, pareti o solette.

**Integrazione di sistema**

Secondo EN 50170 Volume 2, IEC 61158-2 (MBP) tipo 1 PROFIBUS PA versione profilo 3.02

<b>Tool operativi supportati</b>	Smartphone o tablet con Endress+Hauser SmartBlue (app), DeviceCare, versione 1.07.00 o superiore, FieldCare, DTM, e PDM.
----------------------------------	--

## Certificati e approvazioni

I certificati e le approvazioni aggiornati del prodotto sono disponibili all'indirizzo [www.endress.com](http://www.endress.com) sulla pagina del relativo prodotto:

1. Selezionare il prodotto utilizzando i filtri e il campo di ricerca.
2. Aprire la pagina del prodotto.
3. Selezionare **Downloads**.

<b>Marchio CE</b>	Questo sistema di misura è conforme ai requisiti previsti dalle linee guida UE applicabili. Le linee guida sono elencate nella Dichiarazione di conformità UE corrispondente, unitamente alle normative applicate.
-------------------	--

Il costruttore conferma il superamento di tutte le prove del dispositivo apponendo il marchio CE.

<b>RoHS</b>	Il sistema di misura è conforme alle restrizioni previste dalla direttiva sulla restrizione dell'uso di determinate sostanze 2011/65/EU (RoHS 2) e dalla direttiva delegata (EU) 2015/863 (RoHS 3).
-------------	---

<b>Marcatura RCM</b>	Il prodotto o il sistema di misura fornito rispetta i requisiti ACMA (Australian Communications and Media Authority) in materia di integrità della rete, interoperabilità, caratteristiche operative e anche le normative in materia di igiene e sicurezza. In quest'ultimo caso, sono rispettate soprattutto le disposizioni regolamentari per la compatibilità elettromagnetica. Sulla targhetta dei prodotti è riportata la marcatura RCM.
----------------------	---



A0029561

<b>Approvazioni Ex</b>	Per l'applicazione in aree pericolose, si devono rispettare istruzioni di sicurezza aggiuntive. Consultare la documentazione separata "Istruzioni di sicurezza" (XA) compresa nella fornitura. Il riferimento alla documentazione XA in vigore è indicato sulla targhetta.
------------------------	--

### Smartphone e tablet antideflagranti

Nelle aree pericolose è obbligatorio l'utilizzo di dispositivi mobili con approvazione Ex.

<b>Apparecchiatura in pressione con pressione consentita ≤ 200 bar (2 900 psi)</b>	I dispositivi in pressione con una connessione al processo priva di custodia pressurizzata, non rientrano nella Direttiva per i dispositivi in pressione (PED), a prescindere dalla pressione massima consentita.
--	---

### Motivi:

In base all'articolo 2, punto 5 della Direttiva EU 2014/68/EU, gli accessori in pressione sono definiti come "dispositivi con funzione operativa e dotati di custodie sottoposte a pressione".

Se un dispositivo in pressione non ha una custodia sottoposta a pressione (non ha una camera di pressione propria identificabile), gli accessori in pressione non sono considerati nella Direttiva.

<b>Approvazione per apparecchiature radio</b>	I display con Bluetooth® LE hanno licenze per apparecchiature radio secondo CE e FCC. Le informazioni rilevanti sulla certificazione e le etichette sono riportate sul display.
---	---

<b>Standard radioelettrico EN 302729</b>	I dispositivi con le antenne elencate di seguito sono conformi allo standard radioelettrico EN 302729 per LPR (Level Probing Radar): <ul style="list-style-type: none"> <li>▪ Antenna incapsulata, PVDF, 40 mm (1,5 in)</li> <li>▪ Antenna drip-off 50 mm (2 in)</li> <li>▪ Antenna integrata, in PEEK, 20 mm (0,75 in)</li> <li>▪ Antenna integrata, in PEEK, 40 mm (1,5 in)</li> </ul>
--	--

I dispositivi sono approvati per l'uso senza restrizioni all'interno e all'esterno di recipienti chiusi in paesi dell'Unione Europea e dell'EFTA. Prerequisito è che i paesi devono avere già implementato questo standard.

Questo standard è già stato implementato nei seguenti paesi:

Belgio, Bulgaria, Germania, Danimarca, Estonia, Francia, Grecia, UK, Irlanda, Islanda, Italia, Liechtenstein, Lituania, Lettonia, Malta, Paesi Bassi, Norvegia, Austria, Polonia, Portogallo, Romania, Svezia, Svizzera, Slovacchia, Spagna, Repubblica ceca e Cipro.


L'implementazione è ancora in corso in tutti gli altri paesi non citati.

Considerare quanto segue per utilizzare i dispositivi all'esterno di recipienti chiusi:

- L'installazione deve essere eseguita da personale tecnico specializzato ed esperto.
- L'antenna del dispositivo deve essere montata in una posizione fissa e orientata verticalmente verso il basso.
- Il luogo di installazione deve essere a una distanza di almeno 4 km (2,49 mi) dagli osservatori astronomici elencati; in caso contrario è richiesta un'approvazione da parte di un'autorità competente. Se il dispositivo è installato in un raggio di 4 ... 40 km (2,49 ... 24,86 mi) attorno ad uno degli osservatori astronomici indicati, non deve essere montato a un'altezza superiore a 15 m (49 ft) dal terreno.

#### Stazioni astronomiche

Paese	Nome della stazione	Latitudine	Longitudo
Germania	Effelsberg	50° 31' 32" Nord	06° 53' 00" Est
Finlandia	Metsähovi	60° 13' 04" Nord	24° 23' 37" Est
	Tuorla	60° 24' 56" Nord	24° 26' 31" Est
Francia	Plateau de Bure	44° 38' 01" Nord	05° 54' 26" Est
	Floirac	44° 50' 10" Nord	00° 31' 37" Ovest
Gran Bretagna	Cambridge	52° 09' 59" Nord	00° 02' 20" Est
	Damhall	53° 09' 22" Nord	02° 32' 03" Ovest
	Jodrell Bank	53° 14' 10" Nord	02° 18' 26" Ovest
	Knockin	52° 47' 24" Nord	02° 59' 45" Ovest
	Pickmere	53° 17' 18" Nord	02° 26' 38" Ovest
Italia	Medicina	44° 31' 14" Nord	11° 38' 49" Est
	Noto	36° 52' 34" Nord	14° 59' 21" Est
	Sardinia Radio Telescope	39° 29' 50" Nord	09° 14' 40" Est
Polonia	Fort Skala Krakow	50° 03' 18" Nord	19° 49' 36" Est
Russia	Dmitrov	56° 26' 00" Nord	37° 27' 00" Est
	Kalyazin	57° 13' 22" Nord	37° 54' 01" Est
	Pushchino	54° 49' 00" Nord	37° 40' 00" Est
	Zelenchukskaya	43° 49' 53" Nord	41° 35' 32" Est
Svezia	Onsala	57° 23' 45" Nord	11° 55' 35" Est
Svizzera	Bleien	47° 20' 26" Nord	08° 06' 44" Est
Spagna	Yebes	40° 31' 27" Nord	03° 05' 22" Ovest
	Robledo	40° 25' 38" Nord	04° 14' 57" Ovest
Ungheria	Penc	47° 47' 22" Nord	19° 16' 53" Est

 In linea generale, si devono rispettare i requisiti definiti dalla norma EN 302729.

#### Standard radioelettrico EN 302372


I dispositivi sono conformi allo standard radioelettrico TLPR (Tanks Level Probing Radar) EN 302729 e sono approvati per l'uso in serbatoi chiusi. Per l'installazione, si devono considerare i punti a...f nell'Allegato E della norma EN 302372.

**FCC**

This device complies with Part 15 of the FCC rules. Operation is subject to the following two conditions: (1) This device may not cause harmful interference, and (2) this device must accept any interference received, including interference that may cause undesired operation.

[Any] changes or modifications not expressly approved by the party responsible for compliance could void the user's authority to operate the equipment.

The devices are compliant with the FCC Code of Federal Regulations, CFR 47, Part 15, Sections 15.205, 15.207, 15.209.

-  In addition, the devices with following listed antennas are compliant with Section 15.256:
- Encapsulated antenna, PVDF, 40 mm (1,5 in)
  - Drip-off antenna 50 mm (2 in)
  - Integrated antenna, PEEK, 20 mm (0,75 in)
  - Integrated antenna, PEEK, 40 mm (1,5 in)


For these LPR (Level Probe Radar) applications the devices must be professionally installed in a downward operating position. In addition, the devices are not allowed to be mounted in a zone of 4 km (2,49 mi) around RAS stations and within a radius of 40 km (24,86 mi) around RAS stations the maximum operation height of devices is 15 m (49 ft) above ground.

**Industry Canada****Canada CNR-Gen Section 7.1.3**

This device complies with Industry Canada licence-exempt RSS standard(s). Operation is subject to the following two conditions: (1) This device may not interference, and (2) this device must accept any interference, including interference that may cause undesired operation of the device.

*Le présent appareil est conforme aux CNR d'Industrie Canada applicables aux appareils radio exempts de licence. L'exploitation est autorisée aux deux conditions suivantes : (1) l'appareil ne doit pas produire de brouillage, et (2) l'utilisateur de l'appareil doit accepter tout brouillage radioélectrique subi, même si le brouillage est susceptible d'en compromettre le fonctionnement.*

[Any] changes or modifications not expressly approved by the party responsible for compliance could void the user's authority to operate the equipment.

- The installation of the LPR/TLPR device shall be done by trained installers, in strict compliance with the manufacturer's instructions.
  - The use of this device is on a "no-interference, no-protection" basis. That is, the user shall accept operations of high-powered radar in the same frequency band which may interfere with or damage this device. However, devices found to interfere with primary licensing operations will be required to be removed at the user's expense.
  - This device shall be installed and operated in a completely enclosed container to prevent RF emissions, which can otherwise interfere with aeronautical navigation.
  - The installer/user of this device shall ensure that it is at least 10 km from the Dominion Astrophysical Radio Observatory (DRAO) near Penticton, British Columbia. The coordinates of the DRAO are latitude 49°19'15" N and longitude 119°37'12" W. For devices not meeting this 10 km separation (e.g., those in the Okanagan Valley, British Columbia,) the installer/user must coordinate with, and obtain the written concurrence of, the Director of the DRAO before the equipment can be installed or operated. The Director of the DRAO may be contacted at 250-497-2300 (tel.) or 250-497-2355 (fax). (Alternatively, the Manager, Regulatory Standards Industry Canada, may be contacted.)
-  ▪ The Model FMR60B fulfills the requirements for use as LPR (Level Probe Radar).  
 ▪ The Model FMR60BT is a submodel of the FMR60B that fulfills the requirements for use as TLPR (Tank Level Probe Radar).

**Standard e direttive esterne**

- EN 60529  
Gradi di protezione forniti dalle custodie (codice IP)
- EN 61010-1  
Requisiti di sicurezza per apparecchiature elettriche di misura, controllo e per uso in laboratorio
- IEC/EN 61326  
Emissioni secondo i requisiti Classe A; Compatibilità elettromagnetica (requisiti EMC)
- NAMUR NE 21  
Compatibilità elettromagnetica (EMC) dei processi industriali e delle attrezzature di controllo da laboratorio



- NAMUR NE 53  
Software per dispositivi da campo e di elaborazione dei segnali con elettronica digitale
- NAMUR NE 107  
Categorizzazione dello stato secondo NAMUR NE 107
- NAMUR NE 131  
Requisiti per dispositivi da campo in applicazioni standard

## Informazioni per l'ordine

Informazioni dettagliate per l'ordine possono essere richieste all'Ufficio commerciale locale [www.addresses.endress.com](http://www.addresses.endress.com) o reperite nel Configuratore prodotto all'indirizzo [www.endress.com](http://www.endress.com):

1. Selezionare il prodotto utilizzando i filtri e il campo di ricerca.
2. Aprire la pagina del prodotto.
3. Selezionare **Configuration**.



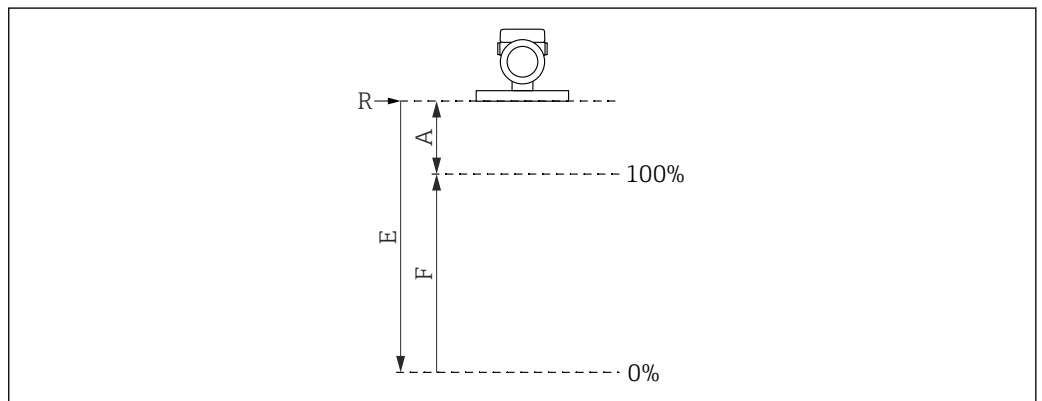
### Configuratore di prodotto - lo strumento per la configurazione del singolo prodotto

- Dati di configurazione più recenti
- A seconda del dispositivo: inserimento diretto di informazioni specifiche sul punto di misura come il campo di misura o la lingua operativa
- Verifica automatica dei criteri di esclusione
- Creazione automatica del codice d'ordine e sua scomposizione in formato output PDF o Excel
- Possibilità di ordinare direttamente nel negozio online di Endress+Hauser

## Taratura

### Certificato di taratura di fabbrica

I punti di taratura sono distribuiti in modo uniforme sul campo di misura (0 ... 100 %). La Calibrazione di vuoto **E** e la Calibrazione di pieno **F** devono essere specificate per definire il campo di misura. Se mancano queste informazioni, vengono utilizzati i valori predefiniti in base all'antenna.



A0032643

- R Punto di riferimento della misura  
 A Distanza minima tra punto di riferimento R e contrassegno di 100%  
 E Calibrazione di vuoto  
 F Calibrazione di pieno

**Restrizioni del campo di misura**

Si devono considerare le seguenti restrizioni quando si selezionano **E** e **F**:

- Distanza minima tra punto di riferimento **R** e contrassegno di **100%**  
 $A \geq 400 \text{ mm (16 in)}$
- Campo minimo  
 $F \geq 45 \text{ mm (1,77 in)}$
- Valore massimo per Calibrazione di vuoto  
 $E \geq 450 \text{ mm (17,72 in) (max 30 m (98 ft))}$



- La taratura è eseguita alle condizioni di riferimento.
- I valori selezionati per Calibrazione di vuoto e Calibrazione di pieno vengono utilizzati solo per creare il certificato di taratura di fabbrica. In seguito, i valori sono ripristinati a quelli predefiniti, specifici dell'antenna. Se sono richiesti valori diversi da quelli predefiniti, si devono indicare nell'ordine come calibrazione personalizzata di vuoto/pieno.  
 Configuratore prodotto → Opzionale → Service **Calibrazione personalizzata di vuoto/pieno**

**Service**

I servizi selezionabili mediante la codificazione del prodotto nel Configuratore di prodotto comprendono:

- Assenza di olio e grassi (parti bagnate)
- Assenza di PWIS (sostanze che possono danneggiare il processo di verniciatura)
- Rivestimento rosso di sicurezza ANSI, coperchio custodia rivestito
- Smorzamento impostato
- Alla consegna la comunicazione Bluetooth è disabilitata
- Calibrazione di vuoto/pieno personalizzata
- Documentazione cartacea del prodotto  
 Una copia stampata (cartacea) dei protocolli delle prove, delle dichiarazioni e dei certificati di ispezione può essere ordinata su richiesta tramite la funzione **Service**, opzione **Documentazione cartacea del prodotto**. I documenti possono essere selezionati dalla funzione **Prova, certificato, dichiarazione** e vengono poi forniti con il dispositivo alla consegna.

**Test, certificato, dichiarazione**

Tutti i protocolli delle prove, le dichiarazioni e i certificati di ispezione sono disponibili in formato elettronico in *Device Viewer*:

Inserire il numero di serie riportato sulla targhetta ([www.endress.com/deviceviewer](http://www.endress.com/deviceviewer))

**Identificazione****Punto di misura (tag)**

Il dispositivo può essere ordinato con un'etichetta (tag) di identificazione.

**Posizione della descrizione tag**

Nelle specifiche aggiuntive, selezionare:

- Targhetta in acciaio inox
- Etichetta di carta adesiva
- Tag fornito dal cliente
- TAG RFID
- TAG RFID + targhetta tag in acciaio inox
- TAG RFID + etichetta di carta adesiva
- TAG RFID + TAG fornito dal cliente
- TAG in acciaio inox secondo IEC 61406
- TAG in acciaio inox secondo IEC 61406 + TAG NFC
- TAG in acciaio inox secondo IEC 61406, TAG in acciaio inox
- TAG in acciaio inox secondo IEC 61406 + NFC, TAG in acciaio inox
- TAG in acciaio inox secondo IEC 61406, piastra fornita
- TAG in acciaio inox IEC 61406 + NFC, piastra fornita

**Definizione della descrizione tag**

Nelle specifiche aggiuntive, specificare:

3 righe di 18 caratteri max ciascuna

La descrizione tag specificata appare sulla piastrina selezionata e/o sul TAG RFID.

**Presentazione nell'app SmartBlue**

I primi 18 caratteri della descrizione tag

L'etichettatura può essere cambiata in qualsiasi momento per ogni punto di misura specifico tramite Bluetooth.

**Visualizzazione nella targhetta elettronica (ENP)**

I primi 18 caratteri della descrizione tag

### Visualizzazione in PROFIBUS PA

I primi 18 caratteri della descrizione tag fanno parte della targhetta elettronica (ENP) e sono utilizzati anche come TAG\_DESC secondo il profilo PA 3.02.



Per maggiori informazioni, consultare le documentazioni SD01502F, SD02796P

Disponibili nell'area Download del sito web di Endress+Hauser ([www.endress.com/downloads](http://www.endress.com/downloads)).

## Pacchetti applicativi

---

### Heartbeat Technology

Il pacchetto applicativo Heartbeat Verification + Monitoring offre funzionalità diagnostiche mediante l'auto-monitoraggio costante, la trasmissione di variabili di misura aggiuntive a un sistema di Condition Monitoring esterno e la verifica in loco dei dispositivi nell'applicazione.

Il pacchetto applicativo può essere ordinato insieme al dispositivo o attivato successivamente con un codice di attivazione. Informazioni dettagliate sul codice d'ordine sono disponibili sul sito web di Endress+Hauser [www.endress.com](http://www.endress.com) o presso l'ufficio commerciale Endress+Hauser locale.

#### Heartbeat Verification

Heartbeat Verification è eseguita su richiesta e integra l'automonitoraggio, che è eseguito continuamente, effettuando ulteriori test. Durante la verifica, il sistema controlla la conformità dei componenti del dispositivo alle specifiche di fabbrica. Il sensore e i moduli elettronici sono compresi nelle prove.

Heartbeat Verification conferma il funzionamento del dispositivo nel rispetto della tolleranza di misura specificata con un test di copertura totale TTC (Total Test Coverage) in percentuale.

Heartbeat Verification rispetta i requisiti per la tracciabilità metrologica secondo ISO 9001 (ISO9001:2015 Paragrafo 7.1.5.2).

Il risultato della verifica è Superato OK o Non riuscito. I dati della verifica sono salvati nel dispositivo e archiviati in opzione su un PC con il software di gestione delle risorse FieldCare o nella libreria Netilion. Sulla base di questi dati, è generato automaticamente un report di verifica per garantire che sia disponibile una documentazione tracciabile dei risultati di verifica.

#### Heartbeat Monitoring

Sono disponibili procedura guidata **Rilevamento schiuma** e procedura guidata **Rilevamento depositi**, le finestre di processo sono configurabili. È inoltre possibile visualizzare e usare ulteriori parametri di controllo per la manutenzione predittiva o l'ottimizzazione delle applicazioni.

##### *Procedura guidata "Rilevamento schiuma"*

La procedura guidata configura il rilevamento automatico della schiuma.

Il rilevamento della schiuma può essere collegato ad una variabile di output o ad un'informazione di stato, per esempio per controllare un dosatore utilizzato per dissolvere la schiuma. È anche possibile monitorare l'aumento della schiuma in un cosiddetto indice di schiuma. L'indice di schiuma può anche essere collegato ad una variabile di output e può essere mostrato sul display.

Preparazione:

L'inizializzazione del monitoraggio della schiuma dovrebbe essere eseguita soltanto senza presenza di schiuma o con poca schiuma.

##### *Aree applicative*

- Misura nei liquidi
- Rilevamento affidabile della schiuma sul fluido

*Procedura guidata "Rilevamento depositi"*

La procedura guidata configura il rilevamento del deposito.

Idea di base:

Il rilevamento del deposito per esempio può essere collegato ad un sistema ad aria compressa per pulire l'antenna.

Con il monitoraggio dell'accumulo, i cicli di manutenzione possono essere ottimizzati.

Preparazione:

L'inizializzazione del monitoraggio dell'accumulo dovrebbe essere eseguita soltanto senza presenza di accumulo o con poco accumulo.

*Aree applicative*

- Misura in liquidi e solidi
- Rilevamento affidabile dei depositi sull'antenna

**Descrizione dettagliata**

Documentazione speciale SD03093F

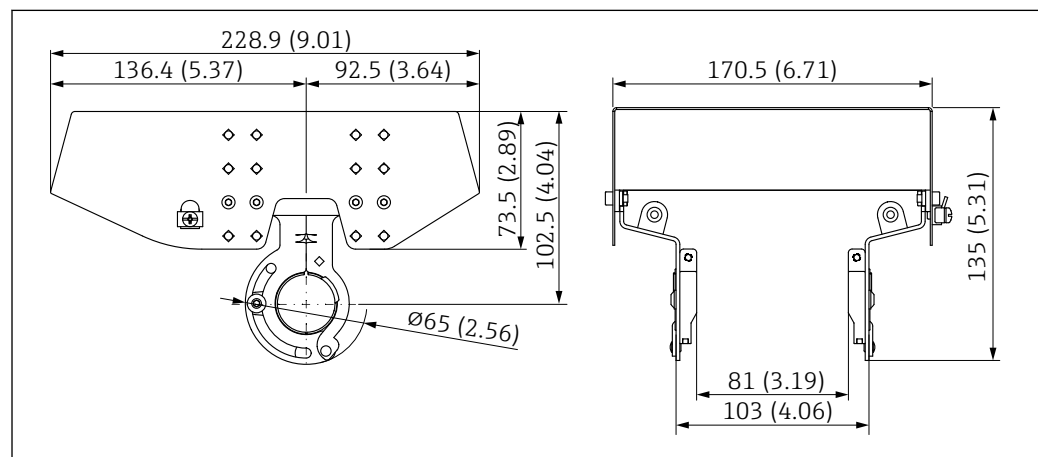
## Accessori

**Tettuccio di protezione dalle intemperie 316L**

Il tettuccio di protezione dalle intemperie può essere ordinato insieme al dispositivo mediante la codifica del prodotto "Accessorio compreso".

Serve a proteggere da luce solare diretta, precipitazioni e ghiaccio.

Il tettuccio di protezione dalle intemperie in 316L è adatto per la custodia a doppio vano in alluminio o 316L. Nella consegna è compreso il supporto per il montaggio diretto sulla custodia.



63 Dimensioni. Unità di misura mm (in)

**Materiale**

- Tettuccio di protezione dalle intemperie: 316L
- Vite di bloccaggio: A4
- Supporto: 316L

**Codice d'ordine per gli accessori:**

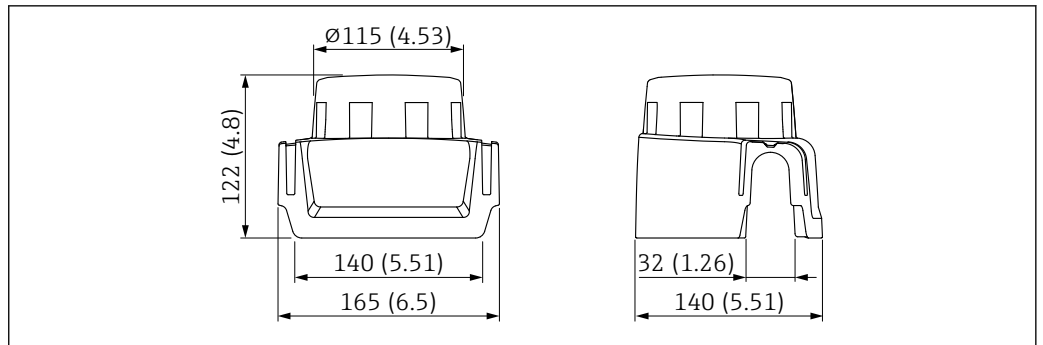
71438303

**Tettuccio di protezione dalle intemperie in plastica**

Il tettuccio di protezione dalle intemperie può essere ordinato insieme al dispositivo mediante la codifica del prodotto "Accessorio compreso".

Serve a proteggere da luce solare diretta, precipitazioni e ghiaccio.

Il tettuccio di protezione dalle intemperie in plastica è adatto per la custodia a vano singolo in alluminio. Nella consegna è compreso il supporto per il montaggio diretto sulla custodia.



A0038280

64 Dimensioni. Unità di misura mm (in)

**Materiale**

Plastica

**Codice d'ordine per gli accessori:**

71438291

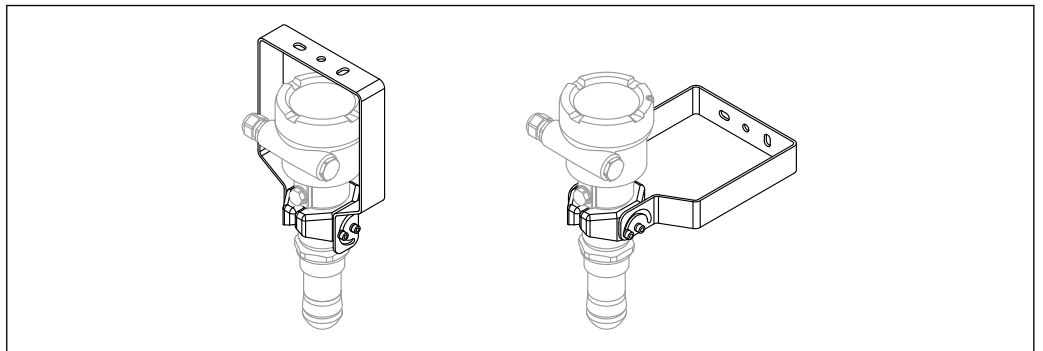
**Staffa di montaggio, regolabile**

Il dispositivo può essere installato a parete o a soffitto con la staffa di montaggio.

Il dispositivo può essere allineato alla superficie del prodotto con la funzione di rotazione.

La staffa di montaggio può essere ordinata insieme al dispositivo mediante la codificazione del prodotto "Accessorio compreso".

Adatto per dispositivo con custodia a vano unico o custodia in alluminio a doppio vano, form L abbinato all'antenna incapsulata, PVDF, 40 mm (1,5 in) o antenna drip-off 50 mm (2 in) con connessione al processo filettata.



A0048745

65 Montaggio a soffitto o a parete

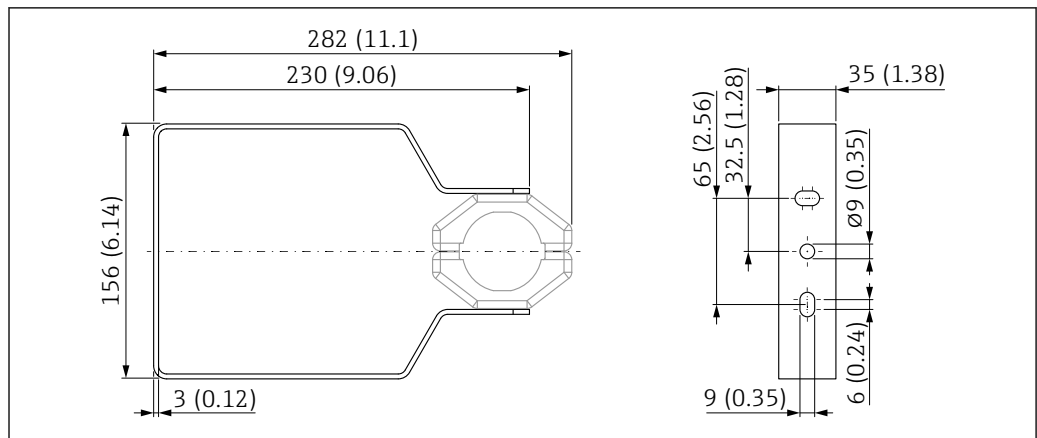
**i** Tra staffa di montaggio e custodia del trasmettitore **non** si crea un collegamento conduttibile. La staffa deve essere inclusa nell'equalizzazione del potenziale locale per prevenire eventuali cariche elettrostatiche.

Fissare solo su materiali stabili (ad es. metallo, mattoni, calcestruzzo) con dispositivi di fissaggio adeguati (forniti dal cliente).

**Codice d'ordine per gli accessori:**

71597288

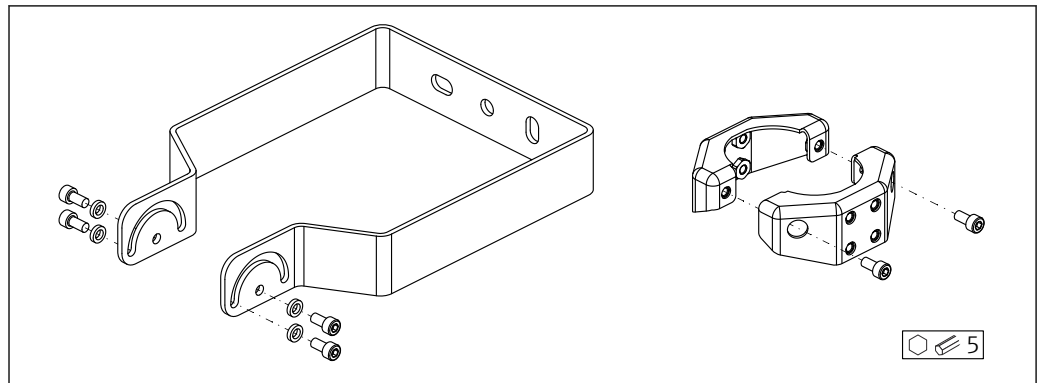
### Dimensioni



A0048769

▣ 66 Dimensioni della staffa di montaggio. Unità di misura mm (in)

### Fornitura



A0049050

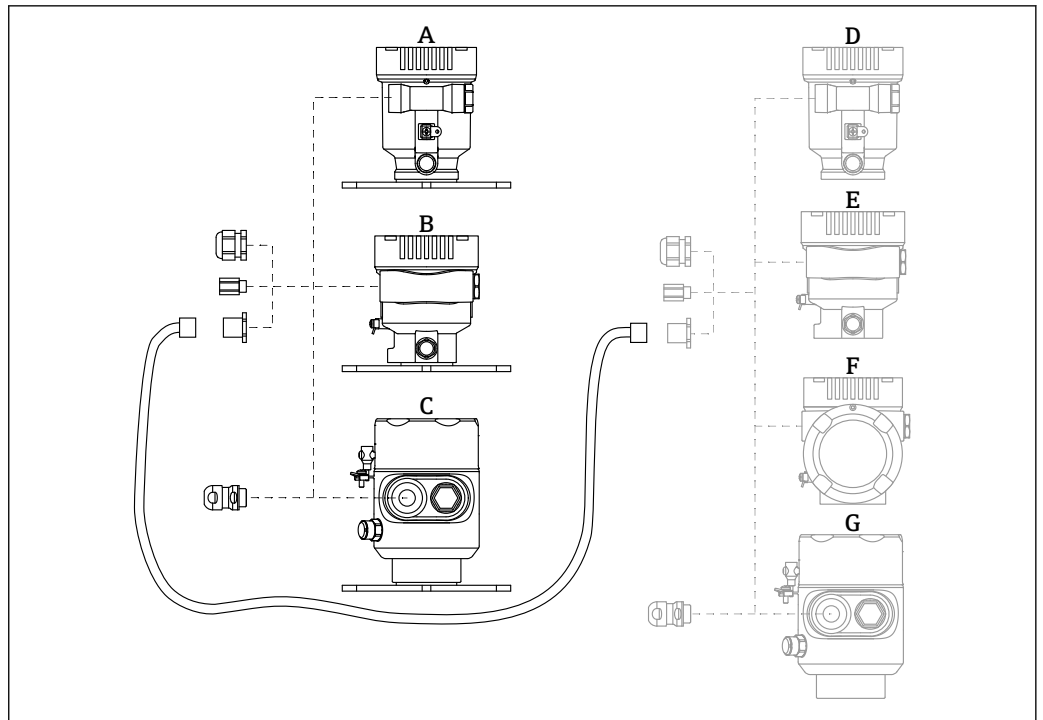
▣ 67 Fornitura della staffa di montaggio, regolabile

- 1 staffa di montaggio, 316L (1.4404)
- 2 supporti, 316L (1.4404)
- 6 viti, A4
- 4 rondelle di bloccaggio, A4

### Display separato FHX50B

Il display separato può essere ordinato mediante il Configuratore prodotto.

Per usare il display separato, occorre ordinare la versione del dispositivo **Predisposta per display FHX50B**.



A0046692

- A Custodia a vano unico in plastica, display separato  
 B Custodia a vano unico in alluminio, display separato  
 C Custodia a vano unico, 316L, igienica, display separato  
 D Custodia a vano unico in plastica, lato dispositivo, predisposta per display FHX50B  
 E Custodia a vano unico in alluminio, lato dispositivo, predisposta per display FHX50B  
 F Custodia a vano doppio, lato dispositivo, form L, predisposta per display FHX50B  
 G Custodia a vano unico, lato dispositivo, 316L igienica, predisposta per display FHX50B

#### Materiale della custodia a vano unico, display separato

- Alluminio
- Plastica

#### Grado di protezione:

- IP68 / NEMA 6P
- IP66 / NEMA 4x

#### Cavo di collegamento:

- Cavo di collegamento (opzione) fino a 30 m (98 ft)
- Cavo standard fornito dal cliente fino a 60 m (197 ft)  
 Raccomandazione: EtherLine®-P CAT.5e da LAPP.

#### Specifiche del cavo di collegamento fornito dal cliente

Tecnologia di connessione Push-in CAGE CLAMP®, azionamento a pressione

- Sezione del conduttore:
  - Conduttore solido 0,2 ... 0,75 mm<sup>2</sup> (24 ... 18 AWG)
  - Conduttore con fili fini intrecciati 0,2 ... 0,75 mm<sup>2</sup> (24 ... 18 AWG)
  - Conduttore con fili fini intrecciati; con ferrula isolata 0,25 ... 0,34 mm<sup>2</sup>
  - Conduttore con fili fini intrecciati; senza ferrula isolata 0,25 ... 0,34 mm<sup>2</sup>
- Lunghezza di spellatura 7 ... 9 mm (0,28 ... 0,35 in)
- Diametro esterno: 6 ... 10 mm (0,24 ... 0,4 in)
- Lunghezza massima dei cavi: 60 m (197 ft)

#### Temperatura ambiente:

- -40 ... +80 °C (-40 ... +176 °F)
- Opzione: -50 ... +80 °C (-58 ... +176 °F)

#### Accoppiatore a tenuta gas

Passante in vetro chimicamente inerte, che impedisce l'ingresso di gas nella custodia dell'elettronica. Può essere ordinato in opzione come "Accessorio montato" mediante la codificazione del prodotto.

**Field Xpert SMT70**

Tablet PC universale ad alte prestazioni per la configurazione di dispositivi in aree classificate come Zona Ex 2 e aree sicure



Per informazioni dettagliate, v. "Informazioni tecniche" TI01342S

**DeviceCare SFE100**

Tool di configurazione per dispositivi da campo HART, PROFIBUS e FOUNDATION Fieldbus



Informazioni tecniche TI01134S

**FieldCare SFE500**

Tool per la gestione delle risorse d'impianto, basato su tecnologia FDT

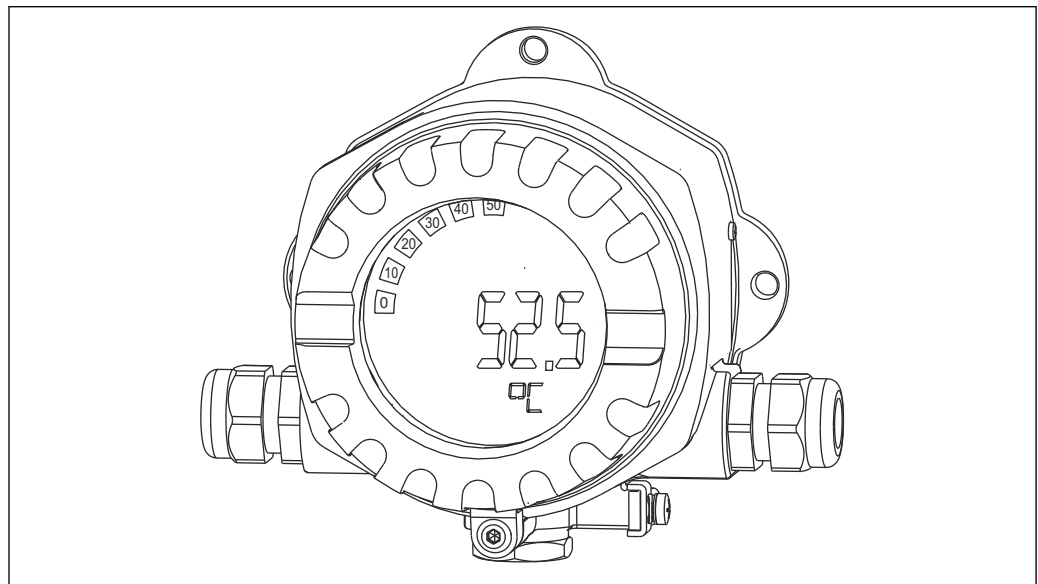
Consente la configurazione di tutti i dispositivi da campo intelligenti presenti nel sistema, e ne semplifica la gestione. Utilizzando le informazioni di stato, è anche un sistema semplice, ma efficace, per controllare lo stato e le condizioni dei dispositivi.



Informazioni tecniche TI00028S

**RID14**

Indicatore da campo a 8 canali per sistemi con bus di campo



A0011631

Visualizza 8 valori di processo o calcolati per FOUNDATION Fieldbus™ o PROFIBUS® PA

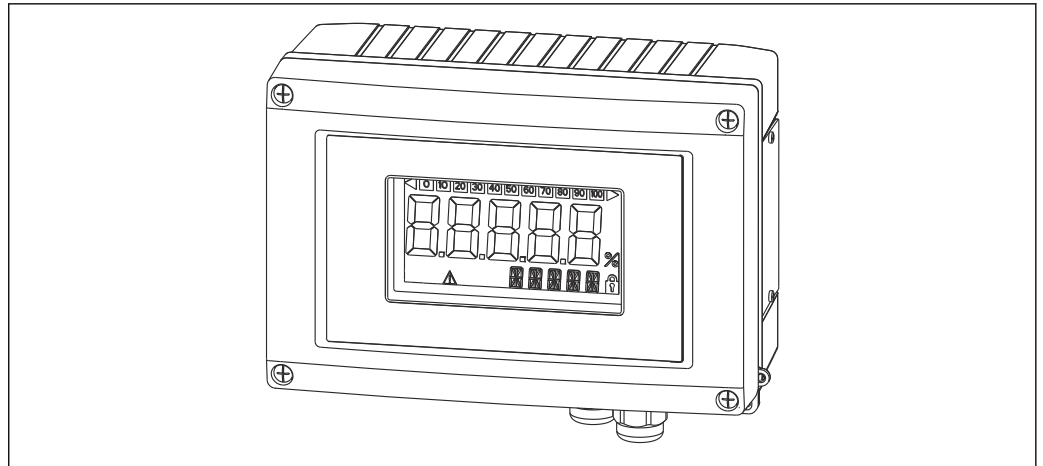


Informazioni tecniche TI00145R e Istruzioni di funzionamento TI00145R

**RID16**

Indicatore da campo a 8 canali per sistemi con bus di campo





A0011634

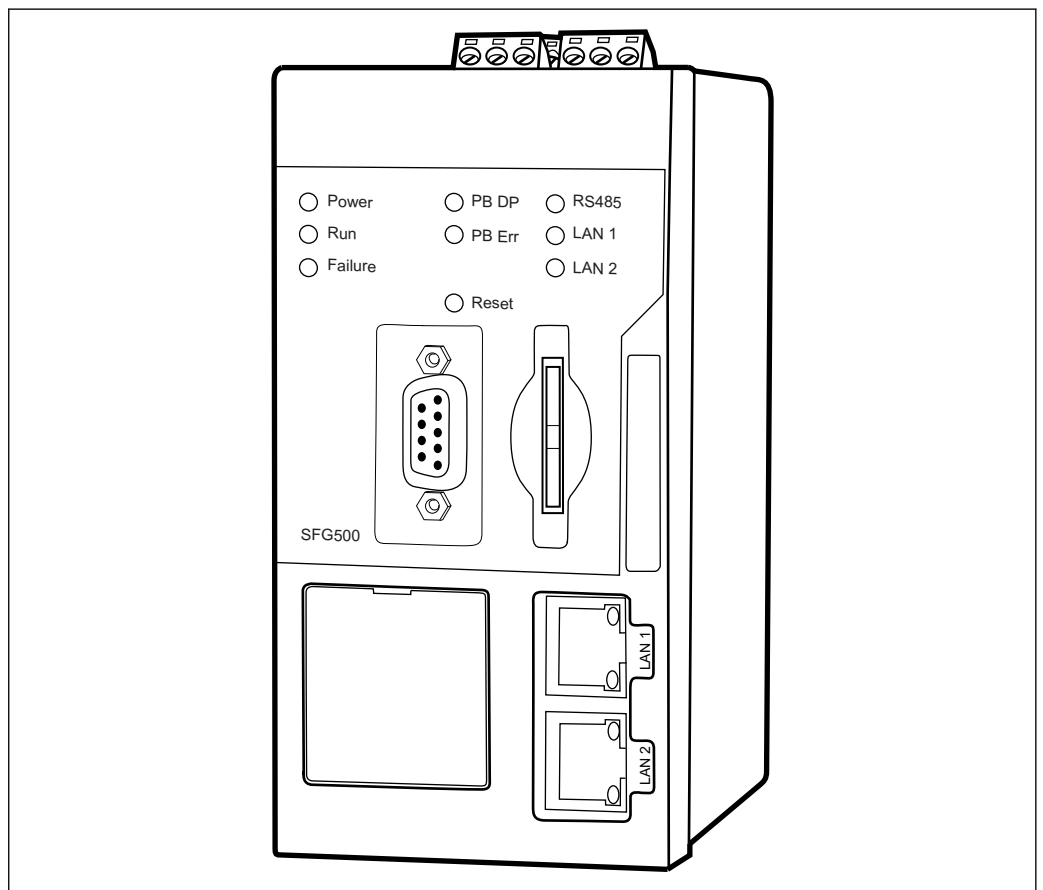
Visualizza 8 valori di processo o calcolati per FOUNDATION Fieldbus™ o PROFIBUS® PA



Informazioni tecniche TI00146R e Istruzioni di funzionamento BA00284R

### Fieldgate SFG500

Gateway intelligente Ethernet/PROFIBUS



A0028262

Accesso parallelo alle reti PROFIBUS, monitoraggio dello stato del dispositivo PROFIBUS e HART

Modalità di base del gateway Ethernet con web server integrato e master PROFIBUS adattivo, Classe 2 per comunicazione con dispositivi PROFIBUS.

Codice d'ordine per gli accessori:  
71116672



Istruzioni di funzionamento BA01579S

## Documentazione




Per una descrizione del contenuto della documentazione tecnica associata, consultare:

- *Device Viewer* ([www.endress.com/deviceviewer](http://www.endress.com/deviceviewer)): inserire il numero di serie riportato sulla targhetta
- *Endress+Hauser Operations app*: inserire il numero di serie indicato sulla targhetta oppure effettuare la scansione del codice matrice presente sulla targhetta.

### Scopo del documento

La seguente documentazione può essere disponibile a seconda della versione ordinata:

Tipo di documento	Scopo e contenuti del documento
Informazioni tecniche (TI)	<b>Guida alla selezione del dispositivo</b> Questo documento riporta tutti i dati tecnici del dispositivo e offre una panoramica di accessori e altri prodotti ordinabili per il dispositivo.
Istruzioni di funzionamento brevi (KA)	<b>Guida per una rapida messa in funzione</b> Le Istruzioni di funzionamento brevi forniscono tutte le informazioni essenziali, dall'accettazione alla consegna fino alla prima messa in servizio.
Istruzioni di funzionamento (BA)	<b>È il documento di riferimento dell'operatore</b> Le Istruzioni di funzionamento comprendono tutte le informazioni necessarie per le varie fasi del ciclo di vita del dispositivo: da identificazione del prodotto, controlli alla consegna e stoccaggio, montaggio, connessione, messa in servizio e funzionamento fino a ricerca guasti, manutenzione e smaltimento.
Descrizione dei parametri dello strumento (GP)	<b>Riferimento per i parametri specifici</b> Questo documento descrive dettagliatamente ogni singolo parametro. La descrizione è rivolta a coloro che utilizzano il dispositivo per tutto il suo ciclo di vita operativa e che eseguono configurazioni specifiche.
Istruzioni di sicurezza (XA)	A seconda dell'approvazione, con il dispositivo vengono fornite anche istruzioni di sicurezza per attrezzature elettriche in area pericolosa. Le Istruzioni di sicurezza sono parte integrante delle Istruzioni di funzionamento.  Le informazioni sulle Istruzioni di sicurezza (XA) riguardanti il dispositivo sono riportate sulla targhetta.
Documentazione supplementare in funzione del dispositivo (SD/FY)	Attenersi sempre rigorosamente alle istruzioni della relativa documentazione supplementare. La documentazione supplementare è parte integrante della documentazione del dispositivo.

## Marchi registrati

### PROFIBUS®

PROFIBUS e i relativi marchi (il marchio di associazione, i marchi tecnologici, il marchio di certificazione e il marchio certificato da PI) sono marchi registrati di PROFIBUS User Organization e.V. (Profibus User Organization), Karlsruhe - Germania

### Bluetooth®

Il marchio denominativo e i loghi *Bluetooth*® sono marchi registrati di proprietà di Bluetooth SIG, Inc. e il loro utilizzo da parte di Endress+Hauser è autorizzato con licenza. Altri marchi e nomi commerciali sono quelli dei relativi proprietari.

### Apple®

Apple, logo Apple, iPhone, e iPod touch sono marchi di Apple Inc., registrati negli U.S. e altri paesi. App Store è un marchio di servizio di Apple Inc.

**Android®**

Android, Google Play e il logo Google Play sono marchi di Google Inc.

**KALREZ®, VITON®**

Marchi registrati da DuPont Performance Elastomers L.L.C., Wilmington, DE USA



71629911

[www.addresses.endress.com](http://www.addresses.endress.com)

---