

Käyttöopas

Memosens CCS50E

Digitaalianturi, jossa on Memosens-tekniikka
klooridioksidin mittaukseen







Sisällysluettelo






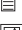


1	Tästä asiakirjasta	4	12	Tekniset tiedot	32
1.1	Varoitukset	4	12.1	Tulo	32
1.2	Käytetyt symbolit	4	12.2	Suoritusarvot	32
2	Turvallisuuden perusohjeet	5	12.3	Ympäristö	33
2.1	Henkilökuntaa koskevat vaatimukset	5	12.4	Prosessi	33
2.2	Käyttötarkoitus	5	12.5	Mekaaninen rakenne	34
2.3	Työpaikan turvallisuus	5			
2.4	Käyttöturvallisuus	5			
2.5	Tuoteturvallisuus	6			
3	Tuotekuvaus	7			
3.1	Tuotteen malli	7			
4	Tulotarkastus ja tuotteen tunnistus	10			
4.1	Tulotarkastus	10			
4.2	Tuotteen tunnistetiedot	10			
5	Asennusmenettely	12			
5.1	Asennusvaatimukset	12			
5.2	Anturin asentaminen	13			
6	Sähköliitäntä	18			
6.1	Anturin liittäminen	18			
6.2	Suojausluokan varmistaminen	18			
6.3	Kytkenän jälkeen tehtävä tarkastus	18			
7	Käyttöönotto	20			
7.1	Asennus ja toimintatarkastus	20			
7.2	Anturin polarointi	20			
7.3	Anturin kalibrointi	20			
7.4	Elektrolyyttilaskuri	21			
8	Diagnostiikka ja vianetsintä	22			
9	Huolto	23			
9.1	Kunnossapito-ohjelma	23			
9.2	Kunnossapitotoimet	23			
10	Korjaustyöt	29			
10.1	Varaosat	29			
10.2	Palautus	29			
10.3	Hävittäminen	29			
11	Lisätarvikkeet	30			
11.1	Laitekohtaiset lisätarvikkeet	30			

1 Tästä asiakirjasta

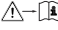


1.1 Varoitukset

Tietojen rakenne	Tarkoitus
 VAARA Syyt (/seuraukset) Mikäli tarpeen, varoituksen huomiotta jättämisen seuraukset (mikäli soveltuva) ▶ Korjaava toimenpide	Tämä symboli ilmoittaa vaarallisesta tilanteesta. Vaaratilanne aiheuttaa vakavia vammoja tai jopa kuoleman, jos sitä ei vältetä.
 VAROITUS Syyt (/seuraukset) Mikäli tarpeen, varoituksen huomiotta jättämisen seuraukset (mikäli soveltuva) ▶ Korjaava toimenpide	Tämä symboli ilmoittaa vaarallisesta tilanteesta. Varoituksen huomiotta jättäminen voi aiheuttaa vakavia vammoja tai jopa kuoleman.
 HUOMIO Syyt (/seuraukset) Mikäli tarpeen, varoituksen huomiotta jättämisen seuraukset (mikäli soveltuva) ▶ Korjaava toimenpide	Tämä symboli ilmoittaa vaarallisesta tilanteesta. Varoituksen huomiotta jättäminen voi aiheuttaa lieviä tai keskivaikeita vammoja.
 HUOMAUTUS Syy/tilanne Mikäli tarpeen, varoituksen huomiotta jättämisen seuraukset (mikäli soveltuva) ▶ Toimenpide	Tämä symboli varoittaa aineellisten vahinkojen vaarasta.

1.2 Käytetyt symbolit

	Lisätietoa ja vinkkejä
	Sallittu
	Suosittelua
	Kiellettyä tai ei suositeltua
	Laitteen asiakirjoja koskeva viite
	Sivuviite
	Kuvaviite
	Toimintavaiheen tulos

1.2.1 Laitteen symbolit


	Laitteen asiakirjoja koskeva viite
	Minimiupotussyvyys
	Älä hävitä tuotteita, joissa on tämä merkintä, lajittelemattoman kotitalousjätteen mukana. Sen sijaan palauta ne valmistajalle, jotta ne hävitetään asianmukaisesti.

2 Turvallisuuden perusohjeet

2.1 Henkilökuntaa koskevat vaatimukset

Mittauslaitteiden asennuksen, käyttöönoton ja huollon saa tehdä vain erikoiskoulutuksen saanut tekninen henkilökunta.

- ▶ Teknisellä henkilökunnalla pitää olla laitoksen esimiehen valtuutus kyseisten tehtävien suorittamiseen.
- ▶ Sähköliitännän saa tehdä vain sähkötekniikko.
- ▶ Teknisen henkilökunnan täytyy lukea ja ymmärtää nämä käyttöohjeet ja noudattaa niiden sisältämiä ohjeita.
- ▶ Vain valtuutettu ja erikoiskoulutettu henkilökunta saa korjata mittauspisteiden virheet.

 Ne korjaustyöt, joita ei ole kuvattu toimitetuissa käyttöohjeissa, tulee teettää vain laitteen valmistajan tehtaalla tai huoltokorjaamossa.

2.2 Käyttötarkoitus

Juomavesi ja prosessivesi täytyy desinfioida lisäämällä sopivia desinfiointiaineita, joita ovat esimerkiksi epäorgaaniset klooriyhdisteet. Desinfiointiaineen annostelumäärä on sopeutettava jatkuvasti vaihteleviin toimintaolosuhteisiin. Jos pitoisuudet vedessä ovat liian pieniä, tämä saattaa vaarantaa desinfiointin tehokkuuden. Toisaalta taas liian suuret pitoisuudet voivat aiheuttaa korroosiota ja vaikuttaa haitallisesti veden makuun aiheuttaen samalla tarpeettomia kustannuksia.

Memosens CCS50E-anturi on suunniteltu erityisesti tälle sovellukselle ja se on tarkoitettu jatkuvaan klooridioksidin mittaukseen vedessä. Mittaus- ja ohjauslaitteiston yhteydessä käytettynä desinfiointiprosessia voidaan sen avulla valvoa optimaalisesti.

Laitteen käyttäminen muihin kuin kuvatus mukaisiin käyttötarkoituksiin aiheuttaa vaaraa ihmisille ja koko mittausjärjestelmälle ja on siksi kiellettyä.

Valmistaja ei vastaa vahingoista, jotka aiheutuvat väärästä tai käyttötarkoituksen vastaisesta käytöstä.

2.3 Työpaikan turvallisuus

Käyttäjä on vastuussa seuraavien turvallisuusmääräysten noudattamisesta:

- Asennusohjeet
- Paikalliset standardit ja määräykset
- Räjähdyssuojausta koskevat määräykset

Sähkömagneettinen yhteensopivuus

- Tuotteen sähkömagneettinen yhteensopivuus on testattu teollisuuslaitteisiin sovellettavien kansainvälisten standardien mukaan.
- Ilmoitettu sähkömagneettinen yhteensopivuus koskee vain tuotetta, joka on kytketty näiden käyttöohjeiden mukaan.

2.4 Käyttöturvallisuus

Ennen kuin otat käyttöön koko mittauspisteen:

1. Varmista, että kaikki kytkennät on tehty oikein.
2. Varmista, että sähköjohdot ja letkuliittimet ovat ehjiä.
3. Älä käytä viallisia tuotteita ja estä niiden tahaton käyttö.
4. Merkitse rikkiinäiset tuotteet viallisiksi.

Käytön aikana:

- ▶ Jos vikaa ei voi korjata, poista tuotteet käytöstä ja suojaa ne tahattomalta käytöltä.

2.5 Tuoteturvallisuus

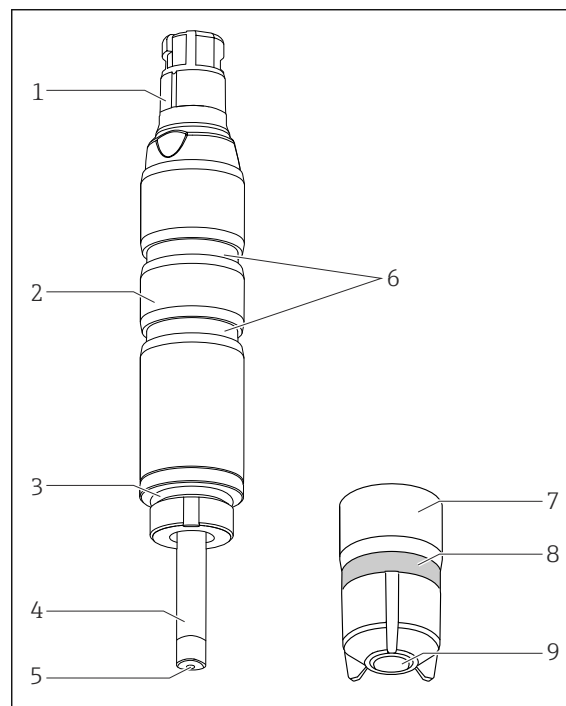
Tämä tuote on suunniteltu alan viimeisimpien turvallisuusvaatimusten mukaan, testattu ja toimitettu tehtaalta käyttöturvallisessa kunnossa. Sen tuotannossa on noudatettu asiaankuuluvia säännöstöjä ja kansainvälisiä standardeja.

3 Tuotekuvaus

3.1 Tuotteen malli

Anturi sisältää seuraavat toiminnalliset yksiköt:

- Kalvosuojus (mittauskammio, jossa kalvo)
 - Erottelee sisemmän amperometrisen järjestelmän väliaineesta
 - Tukevalla PVDF-kalvolla ja paineenalennusventtiilillä
 - Tukiverkko koe-elektrodin ja kalvon välillä määritellyn ja vakiona pysyvän elektrolyyttikalvon muodostamiseksi, jolloin ilmaisu on verraten vakaa jopa paineen ja virtausten vaihdellessa.
- Anturin varsi, jossa:
 - Suuri vastaelektrodi
 - Muoviin suojattu koe-elektrodi
 - Sisäänrakennettu lämpötila-anturi



- 1 Memosens-liitinjärjestelmäversio
- 2 Anturin varsi
- 3 O-rengas
- 4 Suuri hopea-/hopeahalidi vastaelektrodi
- 5 Kultainen koe-elektrodi
- 6 Urat asennusliittimelle
- 7 Kalvosuojus
- 8 Paineenalennusventtiili (elastinen)
- 9 Anturin kalvo

1 Anturin rakenne

3.1.1 Mittausperiaate

Klooridioksiditasot määritetään amperometrisen mittausperiaatteen mukaisesti.

Väliaineen sisältämä klooridioksidi (ClO_2) leviää anturin kalvon kautta ja pelkistyy kloridioneiksi (Cl^-) kultaisella työelektrodilla. Hopea hapettuu hopeakloridiksi vastaelektrodilla. Elektronien luovutus kultaisella koe-elektrodilla ja elektronien vastaanotto hopeisella vastaelektrodilla synnyttää virran, joka on suhteessa klooridioksidin väliaineessa. Tämä prosessi ei riipu laajan alueen pH-arvosta.

Lähetin käyttää nykyistä signaalia laskeakseen mitatun muuttujan pitoisuudelle, yksikkönä mg/l (ppm).

3.1.2 Vaikutukset mittaussignaaliin

pH-arvo

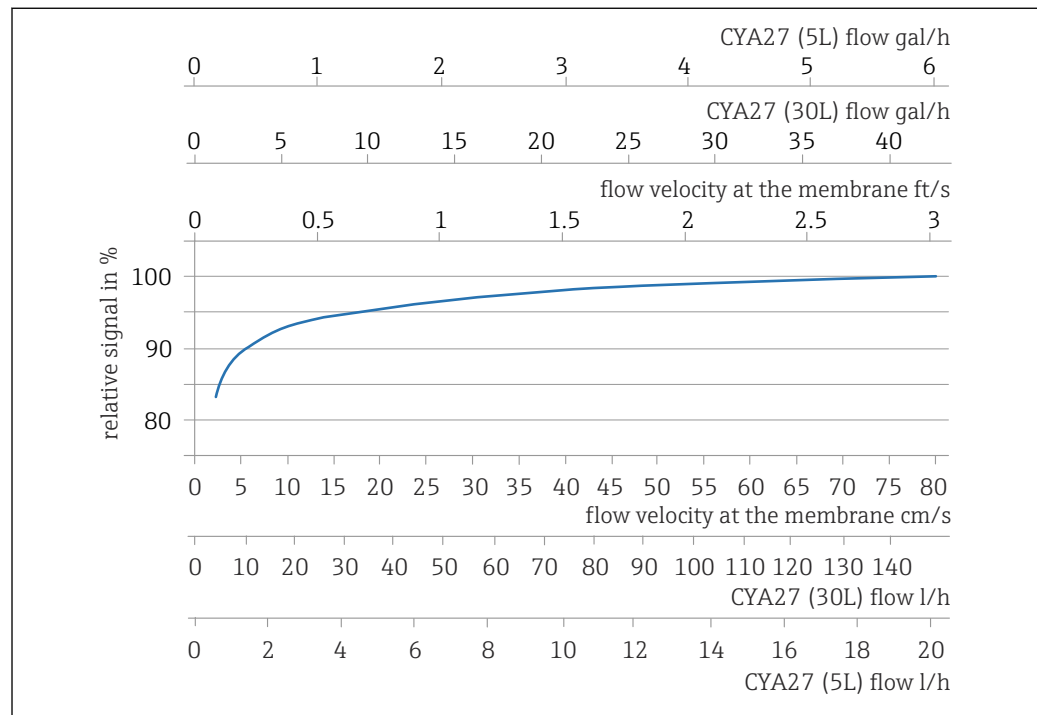
pH-riippuvuus

pH-arvo	Tulos
< 3,5	Klooria tuotetaan, jos kloridia (Cl ⁻) on samaan aikaan läsnä väliaineessa. Voimakas ristikkäisherkyys klooridioksiidiin aiheuttaa mitatun arvon nousun.
3.5 ... 9	pH-arvo ei vaikuta klooridioksidipitoisuuden mittaukseen väliaineessa.
> 9	Klooridioksidi on epävakaata ja hajoaa.

Virtaus

Kalvopäällysteisen anturin minimivirtausnopeus on 15 cm/s (0.5 ft/s).

Kun käytetään Flowfit CYA27 -virtausarmatuuria, minimivirtausnopeus vastaa tilavuusvirtausta 5 l/h (1.3 gal/h) tai 30 l/h (7.9 gal/h), Flowfit CYA27:n versiosta riippuen.



A0053798

2 Korrelaatio elektrodin jyrkkyyden ja virtausnopeuden välillä kalvolla / tilavuusvirtauksen välillä armatuurissa

Suuremmilla virtausnopeuksilla mittaussignaali on käytännössä riippumaton virtauksesta. Jos virtausnopeus kuitenkin putoaa tietyn arvon alapuolelle, mittaussignaali riippuu virtauksesta.

Lähestymiskytkimen asentaminen armatuuriin mahdollistaa tämän estetyin toimintatilan luotettavan ilmaisun, jolloin hälytys laukeaa tai annosteluprosessi kytkeytyy pois päältä tarvittaessa.

Minimivirtausnopeuden alapuolella anturivirta reagoi herkemmin virtausmuutoksiin. Hankaavassa väliaineessa on suositeltavaa, että minimivirtausta ei ylitetä. Kiintoaineelle, jota saattaa kerääntyä, suositellaan maksimivirtausnopeutta.

Lämpötila

Väliaineen lämpötilamuutokset vaikuttavat mitattuun arvoon:

- Lämpötilan nousu kasvattaa mitattua korkeampaa arvoa (noin 4 % per K)
- Lämpötilan lasku kasvattaa mitattua matalampaa arvoa (noin 4 % per K)

Käytettynä Liquilinen kanssa anturi mahdollistaa automaattisen lämpötilakompensaation (ATC). Uudelleenkalibrointi lämpötilamuutosten yhteydessä ei ole tarpeen.

1. Jos automaattinen lämpötilakompensatio on lähettimellä pois käytöstä, pidä kalibroinnin jälkeinen lämpötila vakiotasolla.
2. Muutoin anturi on kalibroitava uudelleen.

Normaalien ja hitaiden lämpötilamuutosten (0,3 K / minuutti) yhteydessä sisäinen lämpötila-anturi on riittävä. Hyvin nopeuden lämpötilamuutosten (2 K / minuutti) yhteydessä, joissa amplitudi on suuri, tarvitaan ulkoinen lämpötila-anturi varmistamaan mahdollisimman suuri tarkkuus.



Katso ulkoisten lämpötila-antureiden käyttöön liittyvät lisätiedot lähettimen käyttöohjeista.

Ristikkäisherkkyyys

- Ristikkäisherkkyyksiä on seuraaville: vapaa kloori, otsoni, vapaa bromi.
- Ristikkäisherkkyyksiä ei ole seuraaville: H₂O₂, peretikkahappo.

4 Tulotarkastus ja tuotteen tunnistus

4.1 Tulotarkastus

1. Varmista, että pakkaus on ehjä.
 - ↳ Ilmoita toimittajalle kaikista pakkaukseen liittyvistä vaurioista. Säilytä vaurioitunut pakkaus, kunnes asia on selvitetty.
2. Varmista, että sisältö on ehjä.
 - ↳ Ilmoita toimittajalle kaikista pakkauksen sisältöön liittyvistä vaurioista. Säilytä vaurioituneet tavarat, kunnes asia on selvitetty.
3. Tarkasta, että toimitus sisältää kaikki tilatut osat ja ettei mitään osia puutu.
 - ↳ Vertaa toimitusasiakirjoja tekemääsi tilaukseen.
4. Pakkaa tuote säilytystä ja kuljetusta varten niin, että se on suojattu iskuilta ja kosteudelta.
 - ↳ Alkuperäinen pakkaus tarjoaa parhaan suojan. Varmista, että sallittuja ympäristöolosuhteita noudatetaan.

Jos sinulla on kysyttävää, ota yhteys myyjään tai paikalliseen edustajaan.

4.2 Tuotteen tunnistetiedot

4.2.1 Laitekilpi

Laitekilpi sisältää seuraavat laitetiedot:

- Valmistajan tunniste
- Laajennettu tilauskoodi
- Sarjanumero
- Turvallisuustiedot ja varoitukset
- Sertifikaattitiedot

▶ Vertaa laitekilven tietoja tekemääsi tilaukseen.

4.2.2 Tuotesivu

www.endress.com/ccs50e

4.2.3 Tilauskoodin tulkinta

Tuotteen tilausnumero ja sarjanumero löytyvät seuraavista kohdista:

- Laitekilvestä
- Toimitusasiakirjoista

Tuotetta koskevien tietojen hankinta

1. Mene kohteeseen www.endress.com.
2. Sivuhaku (suurenuslasin symboli): syötä voimassa oleva sarjanumero.
3. Haku (suurenuslasi).
 - ↳ Tuotteen rakenne näytetään ponnahdusikkunassa.
4. Napsauta tuotekuvaketta.
 - ↳ Uusi ikkuna avautuu. Tässä täytät laitteesi tietoja, mukaan lukien tuoteasiakirjat.

4.2.4 Valmistajan osoite

Endress+Hauser Conducta GmbH+Co. KG
Dieselstraße 24
70839 Gerlingen
Germany

4.2.5 Toimitussisältö

Toimitussisältö on seuraava:

- Desinfiointianturi (kalvopäällystetty, Ø25 mm), jossa suojakorkki (valmis käyttöön)
- Pullo, jossa on elektrolyytti (50 ml (1.69 fl oz))
- Varakalvosuojus suojakorkkiin
- Käyttöohjeet
- Valmistajan todistus

4.2.6 Sertifikaatit ja hyväksynät

Tuotteen nykyiset sertifikaatit ja hyväksynät ovat saatavana tuotekonfiguraattorista osoitteesta www.endress.com.

1. Valitse tuote suodattimien ja hakunkentän avulla.
2. Avaa tuotesivu.

Configuration-painike avaa tuotekonfiguraattorin.

5 Asennusmenettely

5.1 Asennusvaatimukset

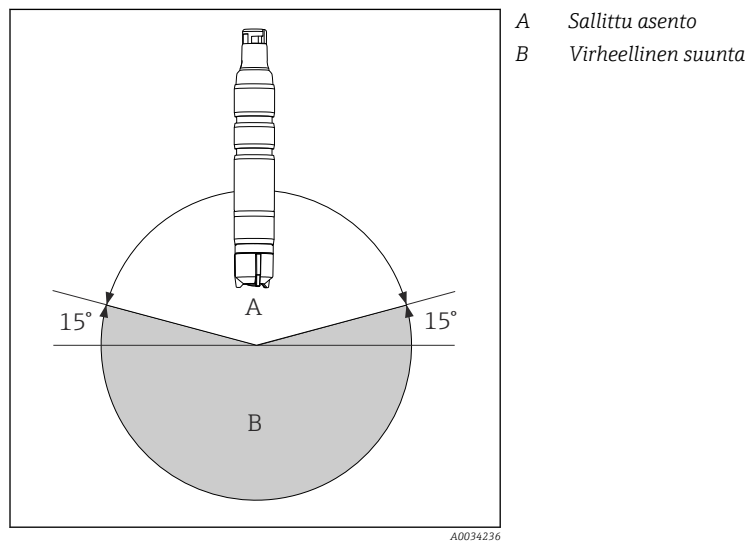
5.1.1 Sijoittaminen

HUOMAUTUS

Älä asenna ylösalaisin!

Elektrolyytin kalvoa ei ole suojattu työelektrodissa, jolloin anturi ei toimi.

- ▶ Asenna anturi armatuuriin, tukeen tai soveltuvaan prosessiliitännään vähintään 15 ° kulmaan vaakatasoon nähden.
- ▶ Muut kaltevuuskulmat eivät ole sallittuja.
- ▶ Noudata käytettävän armatuurinkäyttöohjeissa annettuja anturin asennusohjeita.

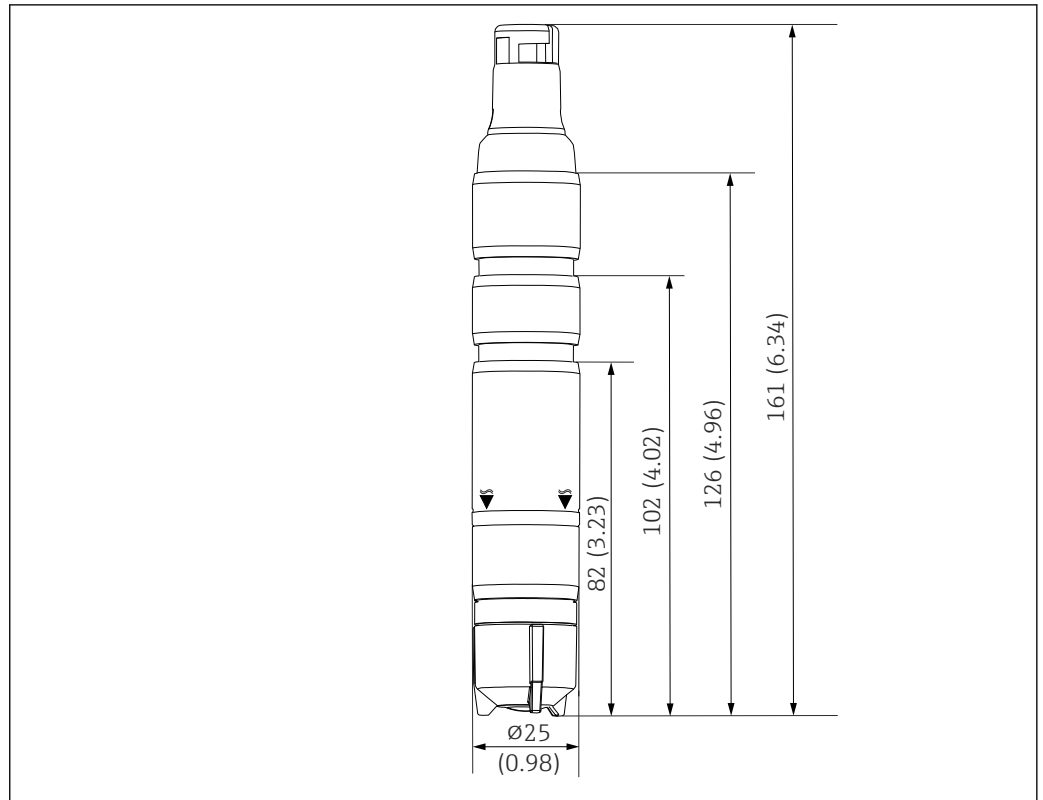


5.1.2 Upotussyvyys

Minimi 50 mm (1.97 in)

Vastaa anturin merkkiä (▼).

5.1.3 Mitat



A0045241

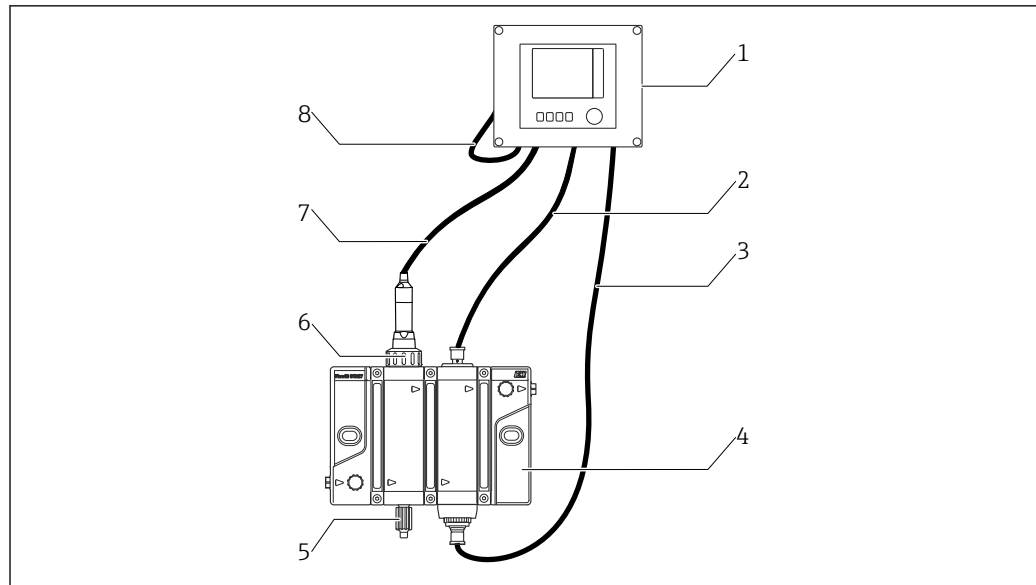
3 Mitat mm (in)

5.2 Anturin asentaminen

5.2.1 Mittausjärjestelmä

Täydellinen mittausjärjestelmä sisältää:

- Desinfiointianturi CCS50E (kalvopäällystetty, $\varnothing 25$ mm), jossa vastaava asennussovitin
- Flowfit CYA27 -virtausarmatuuri
- Mittauskaapeli CYK10, CYK20
- Lähetin, esim. Liquiline CM44x, jossa laiteohjelmisto 01.13.00 tai uudempi tai CM44xR, jossa laiteohjelmisto 01.13.00 tai uudempi
- Lisävaruste: jatkokaapeli CYK11
- Lisävaruste: lähestymiskytkin
- Lisävaruste: Flexdip CYA112 -upotusarmatuuri



A0044943

4 Esimerkki mittausjärjestelmästä

- 1 Lähetin Liquiline CM44x tai CM44xR
- 2 Induktiivisen kytkimen kaapeli
- 3 Armatuurin tilavalon kaapeli
- 4 Virtausarmatuuri Flowfit CYA27
- 5 Näyteventtiili
- 6 Desinfiointianturi Memosens CCS50E (kalvopäällystetty, Ø25 mm)
- 7 Mittauskaapeli CYK10
- 8 Virransyöttökaapeli Liquiline CM44x tai CM44xR

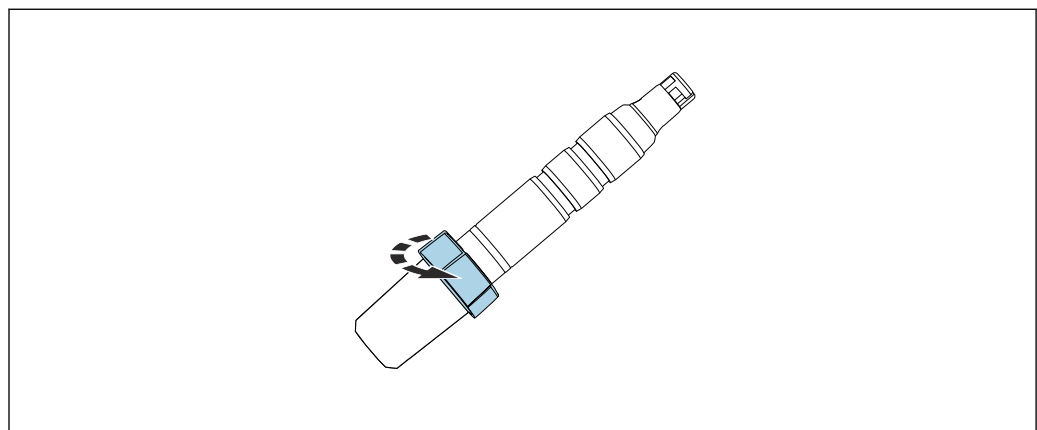
5.2.2 Anturin valmistelu

Anturin suojakorkin irrotus

HUOMAUTUS

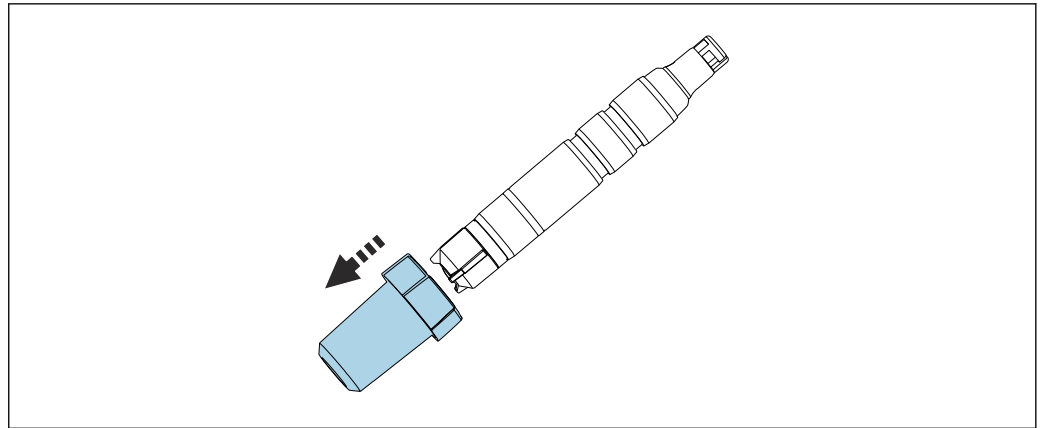
Alipaine rikkoo anturin kalvosuojuksen

- Jos asiakkaalle toimitettu ja jos varastossa, anturi asennetaan suojakorkin kanssa: vapauta ensin suojatulpan yläosa kiertämällä sitä.



A0034263

- Irrota varoen anturin suojatulppa.



A0034350

5.2.3 Anturin asentaminen Flowfit CYA27 -armatuuriin

Anturi voidaan asentaa Flowfit CYA27 -virtausarmatuuriin. Klooridioksidianturin asentamisen lisäksi se mahdollistaa myös useiden muiden antureiden ja virtausvalvonnan samanaikaisen toiminnan.

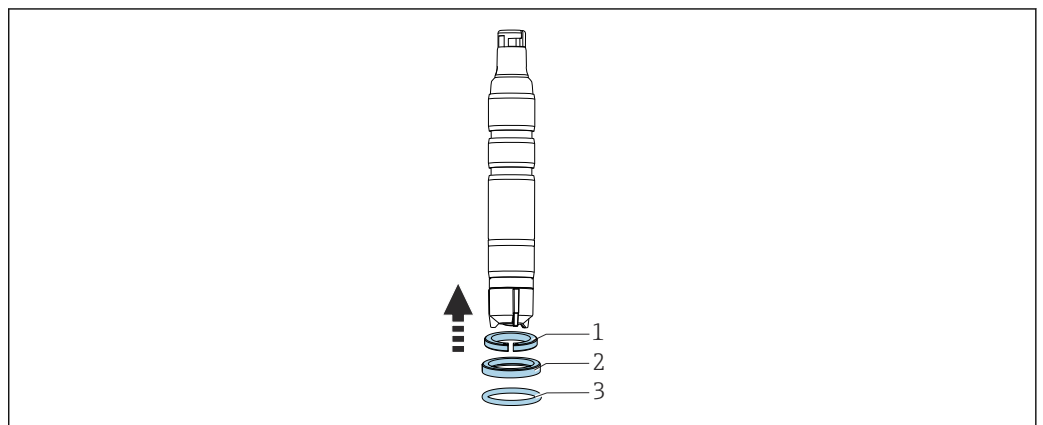
Huomaa seuraavat seikat asennuksen osalta:

- ▶ Varmista anturin minimivirtausnopeus 15 cm/s (0.49 ft/s) ja armatuuriin minimivilavuusvirtaus (5 l/h tai 30 l/h).
- ▶ Jos väliaine syötetään takaisin ylitealtaaseen, -putkeen tai vastaavaan, tuloksena oleva anturin vastapaine ei saa ylittää 1 bar relativ (14.5 psi relativ) (2 bar abs. (29 psi abs.)) baarin absoluuttista painetta ja sen on pysyttävä tasaisena.
- ▶ Vältä anturiin kohdistuvaa alipainetta, joka johtuu esimerkiksi väliaineen paluusta pumpun imupuolelle.
- ▶ Kertymien välttämiseksi erittäin likaantunut vesi tulee myös suodattaa.

Anturissa tulee olla varusteena sovitin

Tarvittava sovitin (kiristysrenkas, työntökaulus ja O-renkas) voidaan tilata anturin asennuslisätarvikkeena tai erillisenä lisätarvikkeena.

- ▶ Liu'uta ensin kiristysrenkas (1), sitten työntökaulus (2) ja sitten vielä O-renkas (3) kalvosuojuksesta anturin kärkeä kohti ja alempaan uraan.



A0034247

Anturin asentaminen prosessiin

1. Armatuuri toimitetaan asiakkaalle siten, että liitosmutteri on kiinnitettyä armatuuriin: kierrä liitosmutteri irti armatuurista.
2. Armatuuri toimitetaan asiakkaalle siten, että sokkotulppa on kiinnitettyä armatuuriin: irrota sokkotulppa ja O-renkas (1) armatuurista.

3. Liu'uta Memosens CCS50E-anturi, jossa on Flowfit CYA27:n sovitin, armatuurin aukkoon.
4. Kierrä liitosmutteri takaisin armatuuriin.

5.2.4 Anturin asennus virtausarmatuureihin

Kun käytät muuta virtausarmatuuria, varmista:

- ▶ Minimivirtausnopeus 15 cm/s (0.49 ft/s)kalvossa on varmistettava.
- ▶ Virtaussuunta on ylöspäin. Kuljetetut ilmakuplat on poistettava, jotta ne eivät kerääny kalvon eteen.
- ▶ Kalvon oltava virtaussuuntaan.

5.2.5 Anturin asennus CYA112-upotusarmatuuriin

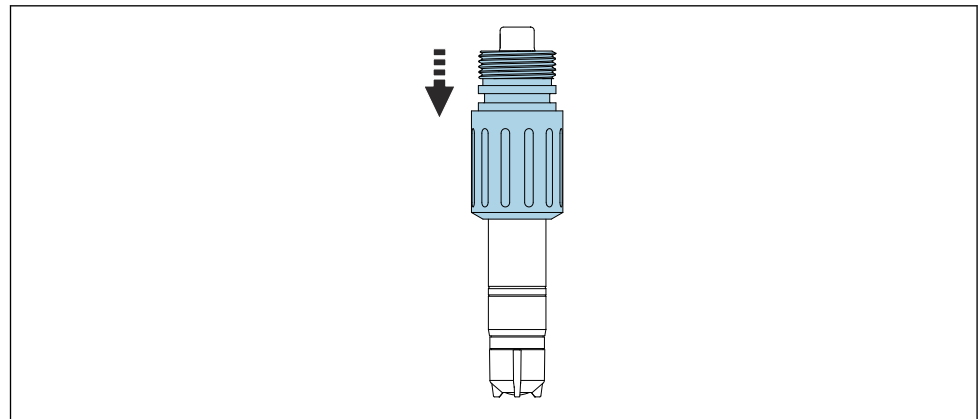
Vaihtoehtoisesti anturi voidaan ruuvata upotusarmatuuriin G1"-kierrelitännällä.

i Lisää asennusohjeita löytyy armatuurin käyttöohjeista.

Anturissa tulee olla varusteena sovitin

Tarvittu sovitin voidaan tilata asennettuna anturin lisätarvikkeena tai erillisenä lisätarvikkeena .

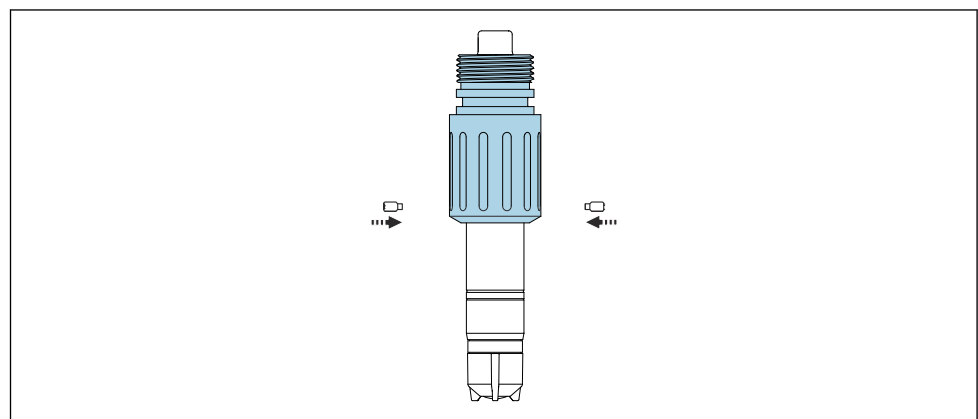
1.



A0034246

Aloittaen anturin päästä liu'uta armatuurin Flexdip CYA112 sovitin paikalleen anturin kärjestä anturin pysäyttimeen.

2.



A0044635

Kiinnitä sovitin paikalleen kahdella mukana toimitetulla ruuvilla ja kuusiokoloruuvilla (2 mm (0,08 mm)).

3. Kierrä anturi kiinni armatuuriin. Tämän pikalukon käyttöä suositellaan.



Katso armatuurin käyttöohjeista lisätietoja aiheesta "Anturin asennus armatuuriin Flexdip CYA112". www.endress.com/cya112

Käyttöohjeet BA00432C

6 Sähköliitäntä

⚠ HUOMIO

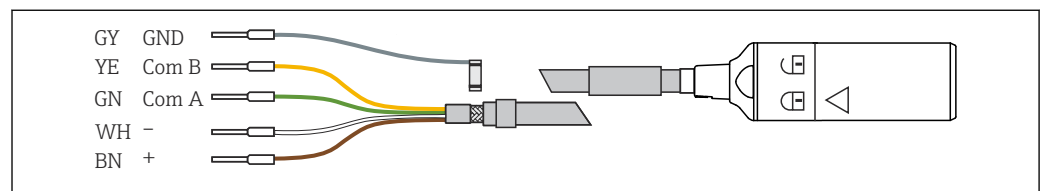
Laite on jännitteinen

Virheellinen kytkentä voi aiheuttaa vammoja!

- ▶ Sähköliitännän saa tehdä vain sähkötekniikko.
- ▶ Teknisen henkilökunnan täytyy lukea ja ymmärtää nämä käyttöohjeet ja noudattaa niiden sisältämiä ohjeita.
- ▶ Varmista **ennen** kytkentätöiden aloittamista, että kaikki kaapelit ovat jännitteettömiä.

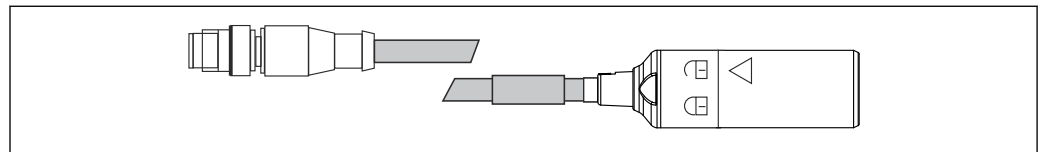
6.1 Anturin liittäminen

sähköinen liittäminen lähettimeen tapahtuu Memosensin datakaapelilla CYK10 tai mittauskaapelilla CYK20.



A0024019

5 Mittauskaapeli CYK10



A0018861

6 CYK10, jossa M12-tulppa, sähköliitäntä

6.2 Suojausluokan varmistaminen

Toimitettuun laitteeseen saa muodostaa ainoastaan näissä ohjeissa kuvatut mekaaniset ja sähkötoimiset liitännät, jotka ovat tarpeellisia käyttötarkoituksen kannalta.

- ▶ Tee työt erittäin huolellisesti.

Muuten emme voi enää taata tälle tuotteelle sovittujen yksilöllisten suojaustyyppien (vuotosuojaus (IP), sähköturvallisuus, EMC häiriönsieto) toimivuutta, esimerkiksi jos suojukset on jätetty asentamatta tai kaapelin (päät) on kiinnitetty löysästi tai suojattu huonosti.

6.3 Kytken jälkeen tehtävä tarkastus

Laitteen kunto ja erittelyt	Toimenpide
Ovatko anturi, armatuuri ja kaapelit ehjät eikä niissä ole vaurioita ulkopuolella?	▶ Tee silmämääräinen tarkastus.
Sähköliitäntä	Toimenpide
Onko kaapelit asennettu ilman kiertymiä ja niin, ettei niihin kohdistu vetokuormitusta?	▶ Tee silmämääräinen tarkastus. ▶ Pura kaapelit kierteestä.
Onko kaapelin johtimien eristettä kuorittu riittävältä pituudelta ja onko johtimet liitetty oikein liitäntärasiaan?	▶ Tee silmämääräinen tarkastus. ▶ Vedä kevyesti tarkastaaksesi, että ne ovat oikein paikallaan.
Onko kaikki ruuviliittimet kiristetty kunnolla?	▶ Kiristä ruuviliittimet.

Laitteen kunto ja erittelyt	Toimenpide
Onko kaikki läpivientiaukot asennettu, kiristetty ja tiiviit?	▶ Tee silmämääräinen tarkastus. Kun läpivientiaukot ovat sivulla:
Onko kaikki kaapelien sisäänviennit asennettu alaspäin tai kiinnitetty vaakasuoraan?	▶ Suuntaa kaapelisilmukat alaspäin niin, että vesi pääsee valumaan alas.

7 Käyttöönotto

7.1 Asennus ja toimintatarkastus

Tarkasta ennen käyttöönottoa, että:

- Anturi on asennettu oikein.
- Sähköliitäntä on kytketty oikein.
- Kalvosuojuksessa on riittävästi elektrolyyttejä eikä lähetin näytä varoitusta elektrolyytin tyhjentymisestä.



Noudata käyttöturvallisuustiedotteen ohjeita elektrolyytin turvallisen käytön varmistamiseksi.



Pidä anturi aina kosteana käyttöönoton jälkeen.

VAROITUS

Prosessiväliaineen purkautuminen

Tapaturmavaara suuren paineen, korkean lämpötilan ja kemiallisten aineiden takia

- ▶ Varmista, että järjestelmä on kytketty oikein, ennen kuin paineistat puhdistusjärjestelmällä varustetun liitososan.
- ▶ Älä asenna liitososaa prosessiin, jos et pysty tekemään liitosta ehdottoman luotettavasti.

7.2 Anturin polarointi

Koe-elektrodin ja vastaelektrodin lähettimen välille kytkemä jännite polaroi koe-elektrodin pinnan. Siksi käyttöönottaessa lähetin, johon on liitetty anturi, täytyy odottaa, kunnes polarisaatiojakso on kulunut ennen kalibroinnin aloittamista.

Vakaan näyttöarvon saavuttamiseksi anturi tarvitsee seuraavat polarisaatioajat:

Alkuperäinen käyttöönotto	45 min
Uudelleenkäyttöönotto	20 min

7.3 Anturin kalibrointi

Vertailumittaus DPD-menetelmän mukaan

Mittausjärjestelmän kalibroimiseksi tee klooridioksidille kolorimetrinen vertailumittaus DPD-menetelmällä. Kloori reagoi dietyyli-p-fenyleenidiamiinin kanssa muodostaen punaista väriä. Punaisen värin intensiteetti lisääntyy suhteessa klooridioksidipitoisuuteen. Mittaa punaisen värin intensiteetti fotometrillä, esim. PF-3 (→ ☰ 30). Fotometri ilmaisee klooridioksidipitoisuuden.

Jos käytetty fotometri ilmaisee kloorin läsnäolon viitteenä, noudata valmistajan ohjeita klooripitoisuuden muuntamiseksi klooridioksidipitoisuudeksi.

Edellytykset

Anturilukema on vakaa (ei poikkeamia tai epävakaita mitattuja arvoja vähintään 5 minuuttiin), ja väliaine on vakaa. Tämä on yleensä taattu, kun seuraavat edellytykset täyttyvät:

- Polarisaatioaika on kokonaan kulunut.
- Virtaus on vakaa ja oikealla alueella.
- Anturin ja väliaineen lämpötilat ovat samat.
- pH-arvo on sallitulla alueella.
- Lisävaruste:
Nollan säätöä varten: elektrolyytti on vaihdettu.

Nollan säätö

Nollan säätöä ei edellytetä kalvopäällysteisen anturin nollapistevakauden ansiosta.

Jos nollan säätö halutaan kuitenkin tehdä, toimi seuraavasti:

1. Käytä anturia armatuurissa tai puhtaassa säiliössä (esim. suojakorkki) vähintään 15 min kloorivapaassa desinfiointiaineettomassa vedessä.
2. Vaihtoehtoisesti tee nollan säätö käyttämällä nollapistegeeliä COY8.

Herkkyden kalibrointi



Tee jyrkkyyden kalibrointi aina seuraavissa tapauksissa:

- Kalvosuojuksen vaihtamisen jälkeen
- Elektrolyytin vaihtamisen jälkeen
- Kun kalvosuojus on kierretty takaisin paikalleen

1. Varmista, että väliaineen lämpötila on vakaa.
2. Ota edustava näyte DPD-mittausta varten. Tämä on tehtävä läheltä anturia. Käytä näytteenottotulppaa, jos sellainen on käytettävissä.
3. Määritä klooridioksidipitoisuus DPD-menetelmällä.
4. Syötä mitattu arvo lähettimeen (ks. lähettimen käyttöohjeet).
5. Suuremman tarkkuuden varmistamiseksi tarkasta kalibrointi useita tunteja tai yksi päivä myöhemmin DPD-menetelmää käyttämällä.

7.4 Elektrolyyttilaskuri

Elektrolyyttilaskuri valvoo elektrolyytin kulutusta anturin kalvosuojuksessa ajan mittaan. Liquiline-lähettimeen varoitusviesti M505 auttaa anturin oikea-aikaisessa huollon toteuttamisessa. Varoitusraja voidaan määrittää yksilöllisesti.

Elektrolyyttilaskurin aktivointi ja varoitusraja

1. Mene kohtaan **Menu/Setup/Inputs/<Anturin desinfiointi>/Extended setup/Diagnostics settings** ja valitse **Electrolyte counter**.
2. Valitse **Function: On**.
3. Kohdassa **Warning limit** aseta arvo oman huoltosuunnitelman mukaan. Oletusasetus palautetaan palauttamalla tehdasasetukset.

Elektrolyyttilaskurin lukeminen

1. Mene kohtaan **Menu/Diagnostics/Sensor information/<Anturin desinfiointi>/Sensor operation**.
2. Lue **Charge**.

8 Diagnostiikka ja vianetsintä

Vianhaun yhteydessä koko mittauspiste on otettava huomioon. Se sisältää seuraavat:

- Lähetin
- Sähköliitännät ja kaapelit
- Armatuuri
- Anturi

Seuraavan taulukon mahdolliset virheiden syyt viittaavat lähinnä anturiin. Ennen vianetsinnän aloitusta varmista, että seuraavat toimintaedellytykset täyttyvät:

- Mittaus "lämpötilakompensoidussa" tilassa (voidaan konfiguroida lähettimellä CM44x) tai vakioämpötilassa kalibroinnin jälkeen
- Vakioämpötila kalibroinnin jälkeen
- Virtausnopeus vähintään 15 cm/s (0.5 ft/s)
- Muita desinfiointiaineita ei käytetty

HUOMAUTUS

- ▶ Jos anturin mitaama arvo poikkeaa merkittävästi DPD-menetelmällä saavutetusta arvosta, ensin on käytävä läpi fotometrisen DPD-menetelmän kaikki mahdolliset häiriötoiminnot (ks. fotometrin käyttöohjeet). Tarvittaessa toista DPD-menetelmä useita kertoja.

Vika	Mahdollinen syy	Korjaustoimenpide
Ei näyttöä, ei anturivirtaa	Lähettimellä ei syöttöjännitettä	▶ Kytke verkkovirta.
	Liitântäkaapelissa anturin ja lähettimen välillä on katkos	▶ Kytke kaapeliyhteys.
	Kalvosuojuksessa ei ole elektrolyyttiä	▶ Täytä kalvosuojus.
	Ei väliaineen syöttövirtausta	▶ Varmista virtaus, puhdista suodatin.
Näytön arvo liian korkea	Anturin polarisaatio ei vielä loppunut	▶ Odota, että polarisaatio valmistuu.
	Kalvo viallinen	▶ Vaihda kalvosuojus.
	Sivuvastus (esim. kosteuskosketin) anturin varressa	▶ Irrota kalvosuojus, hankaa työelektrodi kuivaksi. ▶ Jos lähettimen näyttö ei palaa nollaan, kyseessä on sivuvirta: vaihda anturi.
	Vieraat hapettimet häiritsevät anturia	▶ Tarkasta väliaine, tarkasta kemikaalit.
Näytön arvo liian matala	Kalvosuojus ei ole kierretty kunnolla paikalleen	▶ Täytä kalvosuojus tuoreella elektrolyytillä. ▶ Kierrä kalvosuojus kunnolla paikalleen.
	Kalvo likaantunut	▶ Puhdista kalvo.
	Ilmakuplia kalvon edessä	▶ Päästä ilmakuplat pois
	Ilmakuplia koe-elektrodin ja kalvon välissä	▶ Irrota kalvosuojus, lisää elektrolyyttiä. ▶ Poista ilmakuplat naputtelemalla kalvosuojusta ulkopuolelta. ▶ Kierrä kalvosuojus paikalleen.
	Väliaineen syöttövirtaus liian suuri	▶ Varmista oikea virtaus
	Vieraat hapettimet häiritsevät DOD-referenssimittausta	▶ Tarkasta väliaine, tarkasta kemikaalit.
	Orgaanisten desinfiointiaineiden käyttö	▶ Käytä soveltuvaa ainetta (esim. DIN 19643 mukaan) (vesi on ehkä vaihdettava ensin). ▶ Käytä soveltuvaa referenssijärjestelmää.
Näyttö vaihtelee merkittävästi	Reikä kalvossa	▶ Vaihda kalvosuojus.

9 Huolto



Noudata käyttöturvallisuustiedotteen ohjeita elektrolyytin turvallisen käytön varmistamiseksi.

Ryhdy kaikkiin tarvittaviin toimenpiteisiin ajoissa koko mittausjärjestelmän käyttöturvallisuuden ja luotettavuuden varmistamiseksi.

HUOMAUTUS

Vaikutukset prosessiin ja prosessin ohjaukseen!

- ▶ Kun teet järjestelmälle töitä, muista mitä vaikutuksia sillä saattaa olla prosessin ohjausjärjestelmään tai itse prosessiin.
- ▶ Käytä oman turvallisuutesi vuoksi vain aitoja varaosia. Aidot varaosat takaavat toiminnan tarkkuuden ja luotettavuuden myös huoltotöiden jälkeen.

9.1 Kunnossapito-ohjelma

Väli	Huoltotyö
Mikäli kalvolla on näkyvissä kertymää (biofilmi, kalkkeutumaa)	▶ Puhdista anturin kalvo → 24
Jos elektrodin rungon pinnalla on näkyvää likaa	▶ Puhdista anturin elektrodin runko → 24
<ul style="list-style-type: none"> ▪ Jyrkkyys sovelluksesta riippuen: <ul style="list-style-type: none"> ▪ 12 kuukauden välein (enintään) vakaisissa olosuhteissa sallituissa rajoissa 0 ... 55 °C (32 ... 131 °F) ▪ Voimakkaiden lämpötilaheilahtelujen yhteydessä, esim. 10 °C:sta (50 °F) 25°C:een (77 °F) ja takaisin 100 kertaa ▪ Nollan säätö: <ul style="list-style-type: none"> ▪ Jos käytössä pitoisuusmittausalueella alle 0.5 mg/l (ppm) ▪ Jos negatiivinen mitattu arvo näkyy tehdasasetuksena 	▶ Kalibroi anturi.
<ul style="list-style-type: none"> ▪ Jos elektrolyyttilaskurivaroitus on aktiivinen ▪ Jos suojuus on vaihdettu ▪ Nollapisteen määrittämiseksi ▪ Jos jyrkkyys on liian pieni tai suuri suhteessa nimelliseen jyrkkyyteen ja kalvosuojuus ei ole näkyvästi vaurioitunut tai likainen 	▶ Täytä kalvosuojuus tuoreella elektrolyytillä → 23
<ul style="list-style-type: none"> ▪ Jos rasva-/öljykertymää (tummat tai läpinäkyvät kohdat kalvolla) ▪ Jos jyrkkyys on liian suuri tai pieni tai jos anturivirta on erittäin kohinallinen ▪ Jos on ilmeistä, että anturivirta riippuu merkittävästi lämpötilasta (lämpötilakompensaatio ei toimi). 	▶ Vaihda kalvosuojuus → 25
Jos koe-elektrodin tai laskurielektrodin pinnalla näkyy muutoksia (ruskea pinnoite ei enää näkyvissä)	▶ Regeneroi anturi → 28

9.2 Kunnossapitotoimet

9.2.1 Puhdista anturi.

HUOMIO

Laimea suolahappo (kloorivetyhappo)

Suolahappo aiheuttaa ärsytystä, jos sitä joutuu iholle tai silmiin.

- ▶ Laimeaa suolahappoa käytettäessä käytä suojavaatteita kuten suojakäsineitä ja suojalaseja.
- ▶ Vältä roiskeita.

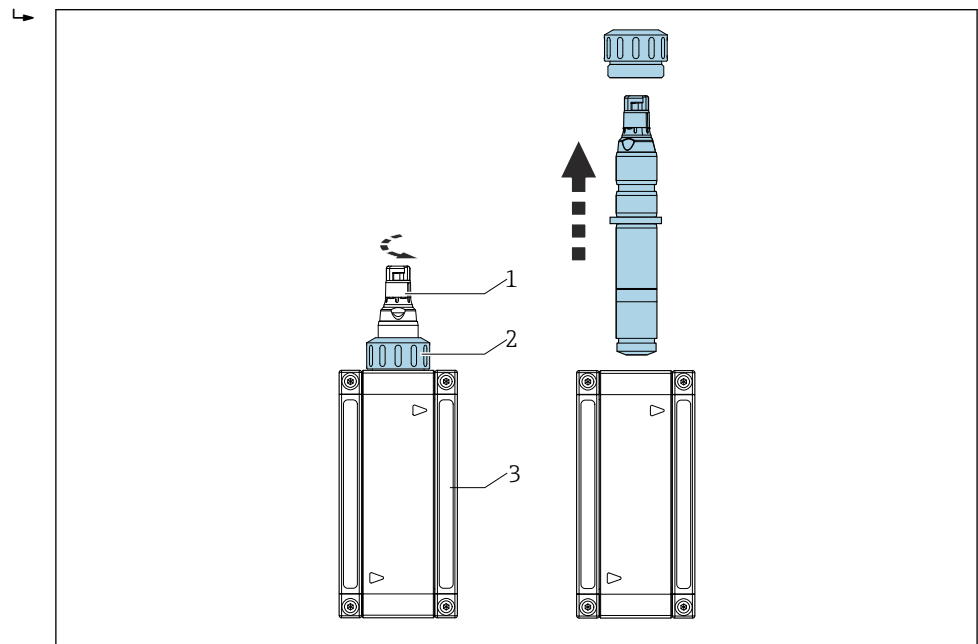
HUOMAUTUS**Kemikaalit, jotka vähentävät pintajännitystä (esim. pinta-aktiiviset puhdistusaineet tai vesiliukoiset orgaaniset liuottimet, kuten alkoholit)**

Kemikaalit, jotka vähentävät pintajännitystä saavat aikaan sen, että anturin kalvon jännite menettää erikoisominaisuutensa ja suojaomintonsa, mistä seuraa mittausvirheitä.

- ▶ Älä käytä pintajännitystä vähentäviä kemikaaleja.

Anturin irrottaminen Flowfit CYA27 -armatuurista

1. Irrota kaapeli.
2. Kierrä liittosmutteri irti armatuurista.
3. Vedä anturi armatuurissa olevan aukon läpi.



- 1 Desinfiointianturi
- 2 Desinfiointianturin kiinnityksen liittosmutteri
- 3 Flowfit CYA27 -virtausarmatuuri

A004654



Katso armatuurin käyttöohjeista lisätietoja aiheesta "Anturin irrotus armatuurista Flowfit CYA27, katso armatuurin käyttöohje www.endress.com/cya27

Käyttöohjeet BA02059C



Anturin kalvon puhdistus

Jos kalvo on näkyvästi likainen, esim. siinä on biofilmi, toimi seuraavasti:

1. Irrota anturi virtausarmatuurista .
2. Irrota kalvosuojus → 25.
3. Puhdista kalvosuojus mekaanisesti käyttämällä ainoastaan kevyttä vesisuihkua. Vaihtoehtoisesti aseta kalvosuojus useiden minuuttien ajaksi laimennettuun happoon tai määrättyyn puhdistusaineeseen, jonka seassa ei ole muita kemiallisia lisäaineita.
4. Huuhtelee sitten huolellisesti vedellä.
5. Kierrä kalvosuojus takaisin paikalleen anturiin → 25.

Elektrodin rungon puhdistus

1. Irrota anturi virtausarmatuurista.

2. Irrota kalvosuojus →  25.
3. Pyyhi kultainen elektrodi huolellisesti pehmeällä sienellä.
4. Huuhtelee elektrodin runko demineralisoidulla vedellä, alkoholilla tai hapolla.
5. Täytä kalvosuojus tuoreella elektrolyytillä.
6. Kierrä kalvosuojus takaisin paikalleen anturiin →  25.

9.2.2 Kalvosuojuksen täyttäminen tuoreella elektrolyytillä



Noudata käyttöturvallisuustiedotteen ohjeita elektrolyytin turvallisen käytön varmistamiseksi.



HUOMAUTUS

Kalvon ja elektrodien vauriot, ilmakuplat



Mahdollisuus mittausvirheisiin tai jopa mittauksen täydelliseen epäonnistumiseen

- ▶ Vältä kalvon ja elektrodien vaurioituminen.
- ▶ Elektrolyytti on kemiallisesti neutraalia eikä ole vaarallista terveydelle. Siitä huolimatta sitä ei saa joutua nieluun ja on vältettävä sen kosketusta silmiin.
- ▶ Sulje elektrolyyttipullo aina käytön jälkeen. Älä kuljeta elektrolyyttiä muissa astioissa.
- ▶ Älä varastoi elektrolyyttiä yli 2 vuoden ajan. Elektrolyytin tulee olla väriltään keltaista. Tarkasta käytettävä ennen -merkintä tarrasta.
- ▶ Vältä ilmakuplien muodostumista, kun kaadat elektrolyyttiä kalvosuojukseen.

Kalvosuojuksen täyttäminen elektrolyytillä

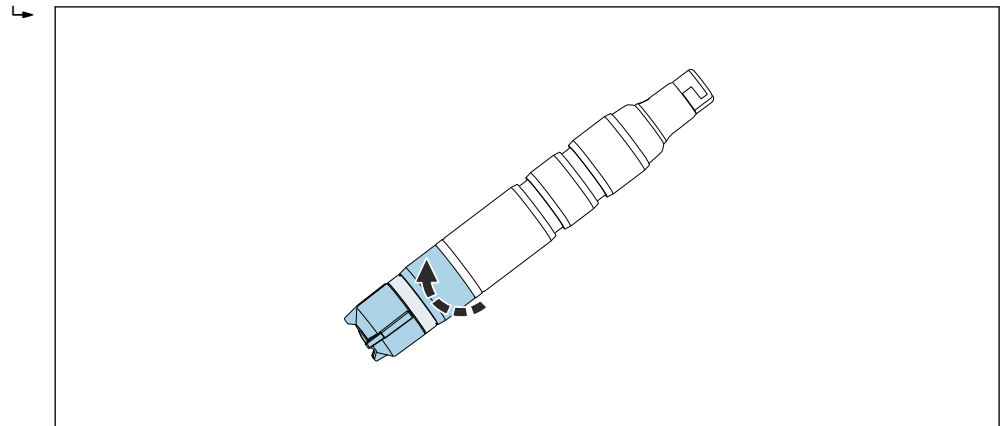
1. Irrota kalvosuojus →  25.
2. Kaada noin 7 ml (0.24 fl oz) elektrolyyttiä kalvosuojukseen, kunnes se on samalla tasolla naaraskierteen aloituksen kanssa.
3. Kierrä kalvosuojus hitaasti kiinni pysäyttimeen →  24 saakka. Näin liika elektrolyytti pakotetaan ulos venttiilistä ja kiertestä.
4. Tarvittaessa taputtele anturi ja kalvosuojus kuivaksi kangasliinalla.
5. Nollaa elektrolyytin käyttöaikalaskuri lähettimestä kohdasta **Menu/Calibration/ <Anturin desinfiointi>/Disinfection/Change electrolyte tai Change sensor cap and electrolyte/Save.**

9.2.3 Kalvosuojuksen vaihtaminen

1. Irrota anturi virtausarmatuurista .
2. Irrota kalvosuojus →  25.
3. Kaada tuoretta elektrolyyttiä kalvosuojukseen, kunnes pinta on naaraskierteen alkupään tasalla.
4. Tarkasta, että tiivisterengas on asennettu kalvosuojukseen.
5. Kierrä uusi kalvosuojus anturin varteen →  25.
6. Kierrä kalvosuojusta, kunnes koe-elektrodin kalvo hiukan ylijännittyy (1 mm (0.04 in)).
7. Nollaa kalvosuojuksen käyttötuntilaskuri lähettimellä. Katso yksityiskohtaiset tiedot lähettimen käyttöohjeista.

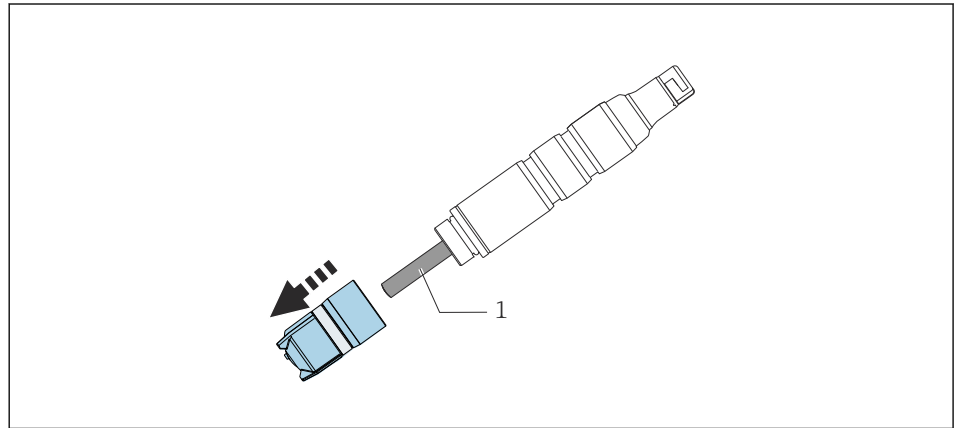
Kalvosuojuksen irrotus

- Kierrä kalvosuojusta varovasti ja irrota se.



A0034406

- 7 Kierrä kalvosuojusta varovasti.



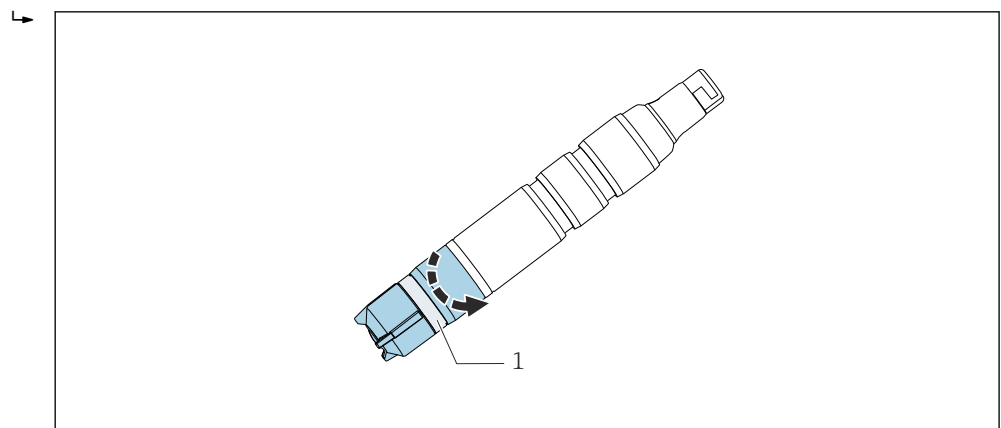
A0034408

- 8 Irrota kalvosuojus varovasti.

1 Elektrodirunko

Kalvosuojuksen kiertäminen anturiin

- Kierrä kalvosuojus anturin varteen: pidä anturia kiinni varresta. Älä koske venttiiliin.




A0034480

- 9 Kierrä kalvosuojus paikalleen: älä koske paineenalennusventtiiliin.




1 Paineenalennusventtiili

9.2.4 Anturin varastointi

Jos mittauksessa pidetään lyhyen ajanjakson kestävä tauko ja voidaan taata, että anturi pysyy kosteana varastoinnin ajan:

1. Jos voidaan varmistaa, että armatuuri ei kuivu, voit jättää anturin virtausarmatuuriin.
2. Jos on mahdollisuus, että armatuuri saattaa kuivua, irrota kaapeli ja irrota anturi armatuurista.
3. Jotta kalvo pysyy kosteana sen jälkeen, kun anturi on irrotettu, täytä suojakorkki elektrolyytillä tai puhtaalla vedellä.
4. Aseta suojakorkki anturiin →  27.

Mittauksen pitkien keskeytysten ajaksi, etenkin, jos kuivuminen on mahdollista:

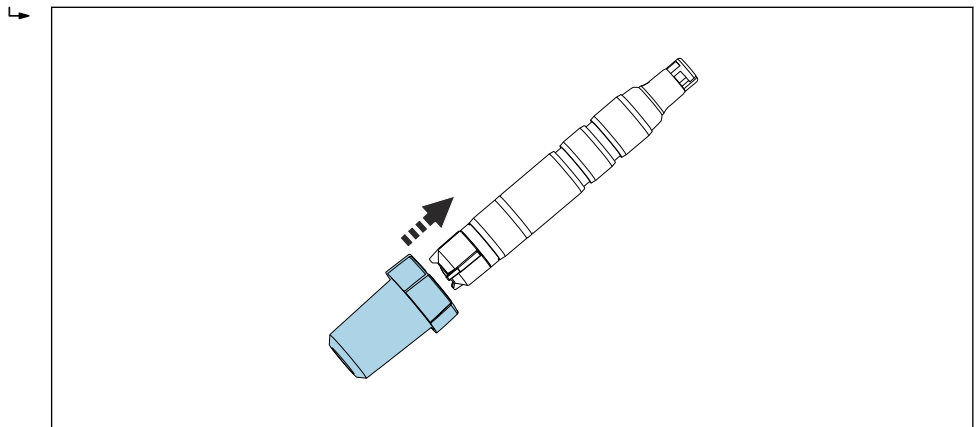
1. Irrota kaapeli.
2. Irrota anturi armatuurista .
3. Puhdista anturin varsi ja kalvosuojus kylmällä vedellä ja anna niiden kuivua.
4. Kierrä kalvosuojus löyhästi vain kiinni pysäyttimeen saakka. Tämä varmistaa, että kalvo pysyy löysällä.
5. Laita kuiva suojakorkki mekaaniseksi suojaksi →  25.
6. Kun otat laitteen uudelleen käyttöön, täytä kalvosuojukseen →  25 elektrolyyttiä ja sitten noudata käyttöönoton vaiheita →  20.


Varmista, että biokasvustoa ei pääse kertymään mittauksen pitkien keskeytysten ajaksi.

- Poista jatkuvat orgaaniset kertymät, kuten bakteerikalvot.

Suojakorkin asentaminen anturiin

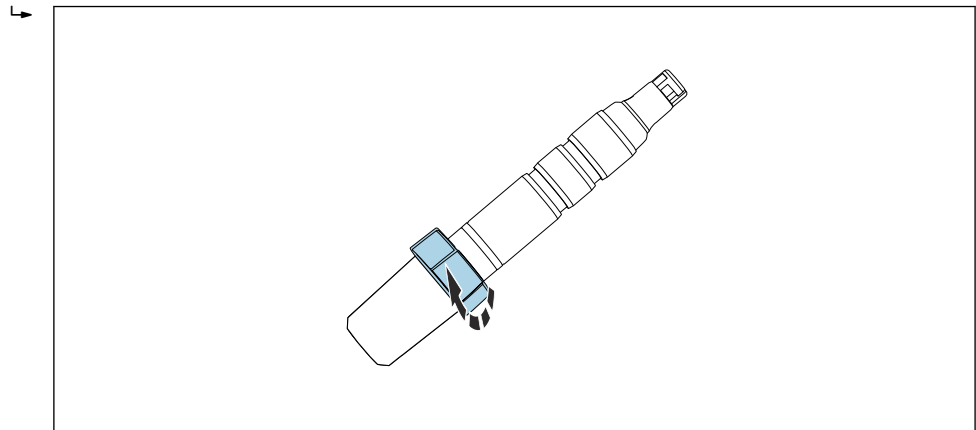
1. Jotta kalvo pysyy kosteana sen jälkeen, kun anturi on irrotettu, täytä suojakorkki elektrolyytillä tai puhtaalla vedellä.



 10 Liu'uta suojakorkki varovasti kalvosuojuksen päälle.

2. Suojakorkin yläosa on auki-asennossa.
Liu'uta suojakorkki varovasti kalvosuojuksen päälle.

3. Varmista suojakorkin kiinnitys kiertämällä suojakorkin yläosaa.



11 Kiinnitä suojakorkki kiertämällä yläosaa.

A0034494

9.2.5 Anturin regenerointi

Mittauksen aikana anturin elektrolyytti kuluu asteittain loppuun kemiallisten reaktioiden vuoksi. Harmaanruskea hopeahalidikerros, joka levitetään vastaelektrodiin tehtaalla, jatkaa kasvamistaan anturin toiminnan aikana. Tällä ei kuitenkaan ole mitään vaikutusta koe-elektrodissa tapahtuvaan reaktioon.

Hopeahalidikerroksen värimuutos merkitsee vaikutusta meneillään olevaan reaktioon. Tee silmämääräinen tarkastus varmistaaksesi, että vastaelektrodin harmaanruskea väri ei ole muuttunut. Jos vastaelektrodin väri on muuttunut, eli siinä on, esim. valkoisia tai harmaita pisteitä, anturi on regeneroitava.

- Lähetä anturin valmistajalle regeneroitavaksi.

10 Korjaustyöt

10.1 Varaosat

Lisätietoja varaosasarjoista kohdasta "Varaosien hakutyökalu" internetistä osoitteesta:

www.endress.com/spareparts_consumables

10.2 Palautus

Tuote on palautettava myyjälle, jos se täytyy korjata tai tehdaskalibroida, tai jos olet tilannut tai saanut väärän tuotteen. ISO-sertifioituna yrityksenä ja myös lakimääräysten mukaan Endress+Hauserin on noudatettava tiettyjä menettelytapoja käsitellessään palautettuja tuotteita, jotka ovat olleet kosketuksessa prosessissa käytettävään aineeseen.

Varmistaaksesi laitteen nopean, turvallisen ja asianmukaisen palautuksen:

- ▶ Katso verkkosivulla www.endress.com/support/return-material olevat menettelyohjeet ja edellytykset, jotka koskevat palautettavia laitteita.

Tuote on palautettava myyjälle, jos se täytyy korjata tai tehdaskalibroida, tai jos olet tilannut tai saanut väärän tuotteen.

Joustavien, turvallisten ja ammattimaisten laitepalautusten varmistamiseksi on yhteys paikalliseen jälleenmyyjään, jotta saat toimintaohjeet ja tiedot palautusehdoista.

10.3 Hävittäminen



Jos sähkö- ja elektroniikkalaiteromun hävittämistä koskeva direktiivi (WEEE) 2012/19/EU niin edellyttää, tuotteeseen on merkitty symboli sähkö- ja elektroniikkalaiteromun WEEE lajittelemattomana yhdyskuntajätteenä hävittämisen minimoiseksi. Älä hävitä tuotteita, joissa on tämä merkintä, lajittelemattoman kotitalousjätteen mukana. Sen sijaan palauta ne valmistajalle, jotta ne hävitetään asianmukaisesti.

- ▶ Noudata paikallisia määräyksiä.

11 Lisätarvikkeet

Seuraavat tuotteet ovat tärkeimpiä saatavilla olevia lisätarvikkeita tämän asiakirjan julkaisuajankohtana.

Listatut lisätarvikkeet ovat teknisesti yhteensopivia ohjeissa olevan tuotteen kanssa.

1. Sovelluskohtaiset tuoteyhdistelmän rajoitukset ovat mahdollisia.
Varmista, että mittauspiste soveltuu sovellukseen. Tämä on mittauspisteen käyttäjän vastuulla.
2. Katso kaikkien tuotteiden käyttöohjeet, etenkin tekniset tiedot.
3. Jos tarvitset muita kuin tässä lueteltuja lisätarvikkeita, ota yhteyttä huolto- tai myyntipisteeseen.

11.1 Laitekohtaiset lisätarvikkeet

Memosens-datajohto CYK10

- Memosens-teknologialla varustetuille digitaalisille antureille
- Tuotekonfiguraattori tuotesivulla: www.endress.com/cyk10



Tekninen tiedote TI00118C

Memosens-datakaapeli CYK11

- Jatkokaapeli Memosens-protokollalla varustetuille digitaalisille antureille
- Tuotekonfiguraattori tuotesivulla: www.endress.com/cyk11



Tekninen tiedote TI00118C

Memosens laboratoriokaapeli CYK20

- Memosens-teknologialla varustetuille digitaalisille antureille
- Tuotekonfiguraattori tuotesivulla: www.endress.com/cyk20

Flowfit CYA27

- Modulaarinen virtausarmatuuri moniparametrimittauksiin
- Tuotekonfiguraattori tuotesivulla: www.endress.com/cya27



Tekninen tiedote TI01559C

Flexdip CYA112

- Upotusasetelma vesi- ja jätevesisovelluksiin
- Modulaarinen asennusjärjestelmä avoimien altaiden, kanavien ja säiliöiden antureille
- Materiaali: PVC tai ruostumaton teräs
- Tuotekonfiguraattori tuotesivulla: www.endress.com/cya112



Tekninen tiedote TI00432C

Fotometri PF-3

- Kompakti käsikäyttöinen fotometri mitatun viitearvon määrittämiseen
- Värikoodatut reagenssipullot, joissa selkeät annosteluohjeet
- Tilausnumero: 71257946

Sovitinsarja CCS5x(D/E) kohteelle CYA27

- Kiristysrengas
- Työntökaulus
- O-rengas
- Tilausnumero 71372027

Sovitinsarja CCS5x(D/E) kohteelle CYA112

- Liitin sis. O-renkaat
- 2 vaarnatappia paikaleen lukitsemiseen
- Tilausnumero 71372026

Kokonainen pikalukkosarja CYA112:lle

- Sovitin, sisä- ja ulko-osa sis. O-renkaat
- Laippojen asennus- ja purkamistyökalu
- Tilausno 71093377 tai asennettu lisävaruste CYA112:lle

COY8

Nollapistegeeli happi- ja desinfiointiantureille

- Desinfiointigeeli tarkastamiseen, nollapisteen kalibrointiin, hapen säätöön ja mittauspisteiden desinfiointiin
- Tuotekonfiguraattori tuotesivulla: www.endress.com/coy8



Tekninen tiedote TI01244C

12 Tekniset tiedot

12.1 Tulo

Mitatut muuttujat	Klooridioksidi (ClO ₂) Lämpötila	[mg/l, µg/l, ppm, ppb] [°C, °F]
Mittausalue	CCS50E-**11AD** CCS50E-**11AD** CCS50E-**11AD**	0 ... 5 mg/l (ppm) ClO ₂ 0 ... 20 mg/l (ppm) ClO ₂ 0 ... 200 mg/l (ppm) ClO ₂
Signaalivirta	CCS50E-**11AD** CCS50E-**11AD** CCS50E-**11AD**	135 - 250 nA per 1 mg/l (ppm) ClO ₂ 35 - 65 nA per 1 mg/l (ppm) ClO ₂ 4 - 8 nA per 1 mg/l (ppm) ClO ₂

12.2 Suoritusarvot

Vertailukäyttöolosuhteet	Lämpötila pH-arvo Virtaus ClO ₂ -vapaa perusväliaine	20 °C (68 °F) pH 6 - 7 40...60 cm/s Deionisoitu vesi	
Vasteaika	T ₉₀ < 15 s (polarisaation jälkeen)		
Polarisaatioaika	Alkuperäinen käyttöönotto Uudelleenkäyttöönotto	45 min 20 min	
Anturin mitatun arvon erottelutarkkuus	CCS50E-**11AD** CCS50E-**11AD** CCS50E-**11AD**	0,03 µg/l (ppb) ClO ₂ 0,13 µg/l (ppb) ClO ₂ 1,10 µg/l (ppb) ClO ₂	
Mittausvirhe	CCS50E-**11AD** CCS50E-**11AD** CCS50E-**11AD**	LOD (toteamisraja) ¹⁾ 0.0007 mg/l (ppm) 0.0013 mg/l (ppm) 0.0083 mg/l (ppm)	LOQ (määrittäysraja) 0.002 mg/l (ppm) 0.004 mg/l (ppm) 0.025 mg/l (ppm)
<p>1) ISO 15839:n perusteella. Mittausvirhe sisältää kaikki anturin ja lähettimen epävarmuudet (mittausketju). Se ei sisällä kaikkia epävarmuuksia, jotka aiheutuvat referenssimateriaalista ja säädöistä, joita on mahdollisesti tehty.</p>			
Toistettavuus	CCS50E-**11AD** CCS50E-**11AD** CCS50E-**11AD**	0.002 mg/l (ppm) 0.007 mg/l (ppm) 0.025 mg/l (ppm)	

Nimellisjyrkkyys	CCS50E-**11AD**	195 nA per 1 mg/l (ppm) ClO ₂
	CCS50E-**11AD**	50 nA per 1 mg/l (ppm) ClO ₂
	CCS50E-**11AD**	6 nA per 1 mg/l (ppm) ClO ₂

Pitkäaikainen poikkeama < 1 % kuukaudessa (keskiarvo, määritetty käytön aikana vaihtelevilla pitoisuuksilla ja vertailukäyttöolosuhteissa)

Elektrolyytin käyttöaika	kun mittausalueesta käytössä 10 % ja lämpötilassa 20 °C	2 vuotta
	kun mittausalueesta käytössä 50 % ja lämpötilassa 20 °C	1 vuosi
	suurimmilla pitoisuuksilla ja lämpötilassa 55 °C	60 päivää

Sisäinen kulutus

Kloorin itseiskulutus anturissa on vähäistä.

12.3 Ympäristö

Ympäristön lämpötila -20 ... 60 °C (-4 ... 140 °F)

Varastointilämpötila		Pitkäaikainen varastointi (enintään) 2 vuotta	Varastointi (enintään) 48 h
	Elektrolyytin kanssa	0 ... 35 °C (32 ... 95 °F) (jäätymätön)	35 ... 55 °C (95 ... 131 °F)
	Ilman elektrolyyttiä	-20 ... 60 °C (-4 ... 140 °F)	

Suojausluokka IP68 (1.8 m (5.91 ft)) vesipatsas 7 päivää lämpötilassa 20 °C (68 °F)

12.4 Prosessi

Prosessilämpötila 0...55 °C (32...130 °F), jäätymätön

Paine Sisäänmenopaine riippuu liitoskappaleesta ja asennuksesta.
Mittaus voi tapahtua vapaassa ulostulossa.
Anturia voidaan käyttää enintään 1 bar relativ (14.5 psi relativ) (2 baaria, absoluut. (29 psi absoluut.)) paineissa .

- Anturin kunnan ja suorituskyvyn kannalta on oleellista, että seuraavassa taulukossa määritettyä virtausnopeutta noudatetaan.

	Virtausnopeus [cm/s]	Tilavuusvirtaus [l/h]		
		Flowfit CYA27 (5 l versio)	Flowfit CYA27 (30 l versio)	Flexdip CYA112
Mini mi	15	5	30	Anturi riippuu vapaasti väliaineesta; huomioi virtauksen miniminopeus 15 cm/s asennuksen aikana.
Maksi mi	80	30	60	

pH-alue	Klooridioksidin (ClO ₂) vakausalue	pH 2...10 ¹⁾
	Kalibrointi	pH 4...8
	Mittaus	pH 4...9
	Alkaen pH-arvoista > 9, ClO ₂ on epävakaata ja hajoaa.	

1) Enintään pH 3,5 ja kun Cl-ioneja (Cl⁻) on läsnä, vapaata klooria esiintyy ja se sisältyy mittauksiin

Johtokyky	Anturia voidaan myös käyttää väliaineessa, jonka johtavuus on erittäin alhainen, kuten tislatussa vedessä.
-----------	--

Virtaus	Vähintään 5 l/h (1.3 gal/h), Flowfit CYA27 -virtausarmatuurissa (5 l versio)
	Vähintään 30 l/h (7.9 gal/h), Flowfit CYA27 -virtausarmatuurissa (30 l versio)

Virtaus	Vähintään 15 cm/s (0.5 ft/s), esim. Flexdip CYA112 upotusarmatuurin kanssa
---------	--

12.5 Mekaaninen rakenne

Mitat	→  13
-------	--

Paino	Anturi ja kalvosuojus sekä elektrolyytti (ilman suojakorkkia ja ilman liittintä) Noin 95 g (3.35 oz)
-------	---

Materiaalit	Anturin varsi	POM
	Kalvo	PVDF
	Kalvosuojus	PVDF
	Suojus	<ul style="list-style-type: none"> ■ Putkilo: PC Makrolon (polykarbonaatti) ■ Tiiviste: Kraiburg TPE TM5MED ■ Kansi: PC Makrolon (polykarbonaatti)
	Tiivisterengas	FKM
	Anturin varren liittämä	PPS

Kaapelierittely	maks. 100 m (330 ft), sis. jatkoakaapeli
-----------------	--



www.addresses.endress.com
