

Säkerhetsföreskrifter **Cerabar PMC21, PMP21**

II 3 G Ex ec IIC T4 Gc



Cerabar PMC21, PMP21

Innehållsförteckning

Om detta dokument	4
Tillhörande dokumentation	4
Tilläggsdokumentation	4
Certifikat och försäkringar	4
Tillverkarens adress	4
Övriga standarder	4
Utökad orderkod	5
Säkerhetsinstruktioner: allmänt	6
Säkerhetsinstruktioner: Specifika användarvillkor	6
Säkerhetsinstruktioner: installation	7
Temperaturtabeller	8
Anslutningsdata	8

Om detta dokument

Dokumentnumret för dessa säkerhetsinstruktioner (XA) måste överensstämma med informationen på namnskylten.

Tillhörande dokumentation

All dokumentation finns på internet: www.endress.com/Deviceviewer (ange serienumret som står på märkskylden).



Om en översättning till ett EU-språk inte redan finns kan den beställas.

Följ användarinstruktionerna för enheten vid driftsättning:

BA01271P

Tilläggsdokumentation

Broschyr om explosionsskydd: CP00021Z

Broschyren om explosionsskydd finns på internet: www.endress.com/Downloads

Certifikat och försäkringar**EU-försäkran om överensstämmelse**

Försäkran nummer:

EU_01154

EU-försäkran om överensstämmelse finns på internet:

www.endress.com/Downloads

EU-typintyg

Certifikatnummer:

EC 00394

Lista över tillämpade standarder: se EU-försäkran om överensstämmelse.

Tillverkarens adress

Endress+Hauser SE+Co. KG

Hauptstraße 1

DE-79689 Maulburg, Tyskland

Fabrikens adress: se märkskylden.

Övriga standarder

Bland annat ska den aktuella versionen av följande standarder observeras för en korrekt installation:

- IEC/SS-EN 60079-14: "Explosiv atmosfär – Del 14: Konstruktion, val och utförande av elinstallationer"
- EN 1127-1: "Explosiv atmosfär – Förhindrande av och skydd mot explosion – Del 1: Grundläggande begrepp och metodik"

Utökad orderkod Den utökade orderkoden anges på märkskylten som sitter synligt på enheten. Mer information om märkskylten finns i tillhörande bruksanvisning.

Den utökade orderkodens struktur

PMC21, PMP21 (Enhetstyp)	- ***** +	A*B*C*D*E*F*G*.. (Tillvalsspecifikationer)
	(Grundläggande specifikationer)	

* = Platshållare

På denna position visas ett alternativ (nummer eller bokstav) ur specifikationerna istället för platshållarna.

Grundläggande specifikationer

I de grundläggande specifikationerna anges de funktioner som är absolut nödvändiga för enheten (obligatoriska funktioner). Antalet positioner beror på antalet tillgängliga funktioner.

Det valda alternativet för en funktion kan bestå av flera positioner.

Tillvalsspecifikationer

Tillvalsspecifikationerna beskriver ytterligare funktioner för enheten (tillvalsfunktioner). Antalet positioner beror på antalet tillgängliga funktioner. Funktionerna har en struktur på två tecken som hjälper vid identifieringen (t.ex. JA). Det första tecknet (ID) står för funktionsgruppen och består av ett nummer eller en bokstav (t.ex. J = Test, certifikat). Det andra tecknet anger värdet som betecknar funktionen inom gruppen (t.ex. A = 3.1 material (medieberörda delar), kontrollintyg).

Mer information om enheten finns i följande tabeller. Tabellerna beskriver de enskilda positionerna och alla ID i den utökade orderkoden som är relevanta för ställen med explosiv atmosfär.

Utökad orderkod: Cerabar



Följande specifikationer återger ett utdrag ur produktstrukturen och syftar till att fastställa:

- att denna dokumentation hör till enheten (med hjälp av den utökade orderkoden på märkskylten).
- att enheten har de tillval som anges i dokumentet.

Enhetstyp

PMC21, PMP21

Grundläggande specifikationer

Position 1, 2 (godkännande)		
Valt alternativ		Beskrivning
PMC21 PMP21	BC	II 3 G Ex ec IIC T4 Gc

Position 3 (utgång)		
Valt alternativ		Beskrivning
PMC21 PMP21	1	4 ... 20 mA

Tillvalsspecifikationer

Inga tillval som är specifika för ställen med explosiv atmosfär finns tillgängliga.

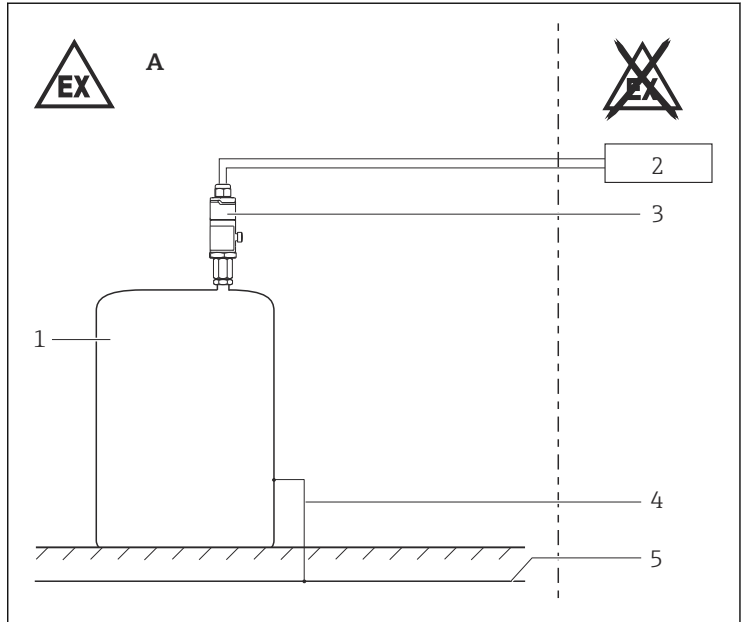
Säkerhetsinstruktioner: allmänt

- Personalen måste uppfylla följande krav för montering, elinstallation, driftsättning och underhåll av enheten:
 - vara kvalificerad för yrkesrollen och de arbetsuppgifter som ska utföras
 - ha relevant utbildning inom explosionskydd
 - ha god kännedom om nationella föreskrifter
- Installera enheten enligt tillverkarens instruktioner och nationella föreskrifter.
- Använd enheten endast i medier som de medieberörda materialen tål.
- Undvik elektrostatisk uppladdning:
 - av plastytor (t.ex. hölje, sensorelement, speciallackering, ytterligare monterade plattor, med mera)
 - av isolerade föremål som kan fungera som kondensatorer (t.ex. isolerade metallplåtar)

Säkerhetsinstruktioner: Specifika användarvillkor

- Om höljet eller andra metallkomponenter har extra lackering eller speciallackering:
- Ta hänsyn till faran för elektrostatisk uppladdning och urladdning.
 - Gnid inte mot ytor med en torr trasa.

Säkerhetsinstruktioner: installation



A0031218

- A Zon 2
 1 Tank; Zon 2
 2 Strömförsörjning
 3 Transmitterhölje
 4 Potentialutjämningsledare
 5 Potentialutjämning

- Kontinuerlig servicetemperatur för anslutningskabeln: $\geq T_a + 5 \text{ K}$.
- Använd en lämplig certifierad M12-kontakt.
- Under drift: Säkerställ att kapslingsklass IP54 uppfylls.
- I potentiellt explosiv atmosfär: koppla inte ifrån elanslutningar när de är strömsatta.
- Om inga potentiellt explosiva blandningar föreligger, eller om ytterligare skyddsåtgärder har vidtagits, kan enheten också användas under icke atmosfäriska förhållanden enligt tillverkarens specifikationer.

Potentialutjämning

Om potentialutjämningen inte kan garanteras av installationen ska man integrera höljets metalldelar i potentialutjämningen för att undvika elektrostatisk uppladdning.

Temperaturtabeller

Temperaturklass	Processtemperatur T_p (process)	Omgivningstemperatur T_a (omgivning): hus
T4	$\leq 100\text{ °C}$	$-40\text{ °C} \leq T_a \leq +70\text{ °C}$

Anslutningsdata

Elektriska data
$U \leq 30\text{ V}_{DC}$



71630498

www.addresses.endress.com
