

Sigurnosne upute **Cerabar PMC21, PMP21**

II 3 G Ex ec IIC T4 Gc



Cerabar PMC21, PMP21

Sadržaji

Informacije o dokumentu	4
Pridružena dokumentacija	4
Dodatna dokumentacija	4
Certifikati i deklaracije	4
Adresa proizvođača	4
Drugi standardi	5
Prošireni kod narudžbe	5
Sigurnosne upute: Opće	6
Sigurnosne upute: Posebni uvjeti upotrebe	7
Sigurnosne napomene: Ugradnja	7
Temperaturne tablice	8
Podaci o povezivanju	8

Informacije o dokumentu

Broj dokumenta ovih Sigurnosnih uputa (XA) mora odgovarati informacijama na nazivnoj pločici.

Pridružena dokumentacija

Sva dokumentacija dostupna je na internetu:

www.endress.com/Deviceviewer
(unesite serijski broj s natpisne pločice).



Ako još nije dostupan, može se naručiti prijevod na jezike EU-a.

Za puštanje u rad uređaja, pogledajte Upute za uporabu koje se odnose na uređaj:

BA01271P

Dodatna dokumentacija

Brošura za zaštitu od eksplozije: CP00021Z

Letak o zaštiti od eksplozije dostupan je na internetu:
www.endress.com/Preuzimanja

Certifikati i deklaracije**EU Izjava o sukladnosti**

Broj deklaracije:

EU_01154

EU izjava o sukladnosti dostupna je na internetu:

www.endress.com/Preuzimanja

EU potvrda o ispitivanju tipa

Broj certifikata:

EC 00394

Lista primijenjenih standarda: Pogledajte EU Izjavu o sukladnosti.

Adresa proizvođača

Endress+Hauser SE+Co. KG

Hauptstraße 1

79689 Maulburg, Njemačka

Adresa pogona: Pogledajte natpisnu pločicu.

Drugi standardi

Između ostalog, za njihovu ispravnu ugradnju u sljedećoj se verziji moraju poštovati sljedeći standardi:

- IEC/EN 60079-14: „Eksplozivne atmosfere - Dio 14: Projektiranje, odabir i postavljanje električnih instalacija“
- EN 1127-1: „Eksplozivne atmosfere - Sprječavanje i zaštita od eksplozije - Dio 1: Osnovni pojmovi i metodologija“

Prošireni kod narudžbe

Prošireni kod narudžbe naveden je na natpisnoj pločici, koja je na uređaj postavljen na način da je jasno vidljiv. Dodatne informacije o natpisnoj pločici nalaze se u pripadajućim uputama za uporabu.

Struktura proširenog koda narudžbe

PMC21, PMP21	-	*****	+	A*B*C*D*E*F*G*..
<i>(Tip uređaja)</i>		<i>(Osnovne specifikacije)</i>		<i>(Opcionalne specifikacije)</i>

* = Rezervirano mjesto

U ovom položaju, umjesto rezerviranih mjesta prikazuje se opcija (broj ili slovo) odabrana iz specifikacije.

Osnovne specifikacije

Značajke koje su apsolutno ključne za uređaj (obavezne značajke) navedene su u osnovnim specifikacijama. Broj pozicija ovisi o broju dostupnih značajki. Odabrana opcija značajke može se sastojati od nekoliko položaja.

Opcionalne specifikacije

Opcionalne specifikacije opisuju dodatne značajke uređaja (opcionalne značajke). Broj pozicija ovisi o broju dostupnih značajki. Značajke imaju 2-znamenkastu strukturu za pomoć u prepoznavanju (npr. JA). Prva znamenka (ID) označava skupinu značajki i sastoji se od broja ili slova (npr. J = test, potvrda). Druga znamenka predstavlja vrijednost koja označava značajku unutar grupe (npr. A = 3.1 materijal (vlaženi dijelovi), inspekcijski certifikat).

Detaljnije informacije o uređaju nalaze se u sljedećim tablicama. Ove tablice opisuju pojedinačne položaje i ID-ove u proširenog koda narudžbe koji su relevantni za opasne lokacije.

Prošireni kod narudžbe: Cerabar



Sljedeće specifikacije reproduciraju ekstrakt iz strukture proizvoda i koriste se za dodjelu:

- Ova dokumentacija za uređaj (pomoću proširenog koda narudžbe na tipskoj pločici).
- Opcije uređaja navedene u dokumentu.

Tip uređaja

PMC21, PMP21

Osnovne specifikacije

Položaj 1, 2 (Odobrenje)		
Odabrana opcija		Opis
PMC21	BC	II 3 G Ex ec IIC T4 Gc
PMP21		

Položaj 3 (izlaz)		
Odabrana opcija		Opis
PMC21	1	4 do 20 mA
PMP21		

Opcionalne specifikacije

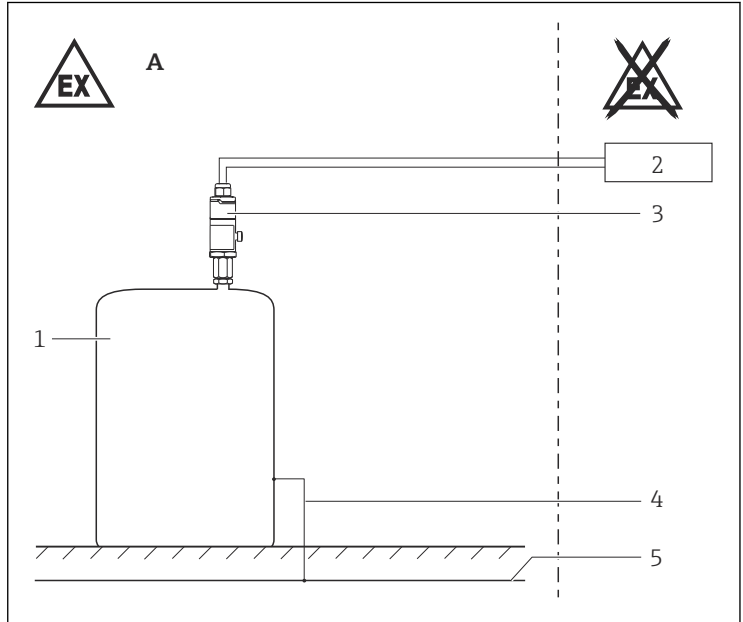
Nisu dostupne opcije specifične za opasne lokacije.

Sigurnosne upute: Opće

- Osoblje mora ispunjavati sljedeće uvjete za ugradnju, električnu instalaciju, puštanje u pogon i održavanje uređaja:
 - Biti odgovarajuće kvalificirani za svoju ulogu i zadatke koje obavljaju
 - Biti obučeni za zaštitu od eksplozije
 - Biti upoznati s nacionalnim propisima
- Ugradite uređaj u skladu s uputama proizvođača i državnim propisima.
- Uređaj koristite samo u medijima na kojima ovlaženi materijali imaju dovoljnu trajnost.
- Izbjegavajte elektrostatički naboj:
 - Plastičnih površina (npr. kućište, senzorski element, specijalno lakiranje, pričvršćene dodatne ploče, ..)
 - Izoliranih kapaciteta (npr. izolirane metalne ploče)

- Sigurnosne upute:** U slučaju dodatnih ili alternativnih specijalnih lakiranja na kućištu ili drugim metalnim dijelovima:
- Posebni uvjeti upotrebe**
- Uočite opasnost elektrostatičkog naboja i pražnjenja.
 - Ne trljajte površine suhom krpom.

Sigurnosne napomene:
Ugradnja



A0031218

- A Zona 2
- 1 Spremnik; Zona 2
- 2 Opskrba naponom
- 3 Kućište odašiljača
- 4 Linija izjednačenja potencijala
- 5 Izjednačenje potencijala

- Stalna temperatura rada priključnog kabela: $\geq T_a + 5 \text{ K}$.
- Upotrijebite odgovarajući odobreni M12 utični priključak.
- Tijekom rada: Osigurajte da se poštuje zaštita od prodora IP54.
- U potencijalno eksplozivnim atmosferama: Ne odspajajte električne veze kad su pod naponom.
- Ako ne postoje potencijalno eksplozivne smjese ili su poduzete dodatne zaštitne mjere, uređaj može također raditi u ne-atmosferskim uvjetima u skladu s proizvodnim specifikacijama.

Izjednačenje potencijala

Ako instalacija ne može jamčiti izjednačavanje potencijala: Kako biste izbjegli elektrostatičko punjenje, integrirajte metalne dijelove kućišta u izjednačavanje potencijala.

Temperaturne tablice

Klase temperature	Temperatura procesa T_p (proces)	Ambijentalna temperatura T_a (ambijent): kućište
T4	$\leq 100 \text{ }^\circ\text{C}$	$-40 \text{ }^\circ\text{C} \leq T_a \leq +70 \text{ }^\circ\text{C}$

Podaci o povezivanju

Električni podaci
$U \leq 30 V_{DC}$



71630491

www.addresses.endress.com
