

# Pokyny k obsluze

## Memosens CCS51E

Digitální senzor s technologií Memosens pro detekci volného chlóru









## Obsah









<b>1</b>	<b>O tomto dokumentu</b> .....	<b>4</b>	<b>12</b>	<b>Technická data</b> .....	<b>35</b>
1.1	Bezpečnostní informace .....	4	12.1	Vstup .....	35
1.2	Použité symboly .....	4	12.2	Výkonové charakteristiky .....	35
<b>2</b>	<b>Obecné bezpečnostní pokyny</b> .....	<b>5</b>	12.3	Životní prostředí .....	36
2.1	Požadavky na personál .....	5	12.4	Proces .....	36
2.2	Určené použití .....	5	12.5	Mechanická konstrukce .....	37
2.3	Bezpečnost na pracovišti .....	5			
2.4	Bezpečnost provozu .....	6			
2.5	Bezpečnost výrobku .....	6			
<b>3</b>	<b>Popis výrobku</b> .....	<b>7</b>			
3.1	Provedení výrobku .....	7			
<b>4</b>	<b>Příchozí přijetí a identifikace produktu</b> .....	<b>12</b>			
4.1	Vstupní přejímka .....	12			
4.2	Identifikace výrobku .....	12			
<b>5</b>	<b>Montáž</b> .....	<b>14</b>			
5.1	Požadavky na montáž .....	14			
5.2	Přípevnění senzoru .....	15			
<b>6</b>	<b>Elektrické připojení</b> .....	<b>20</b>			
6.1	Připojení senzoru .....	20			
6.2	Zajištění stupně krytí .....	20			
6.3	Kontrola po připojení .....	20			
<b>7</b>	<b>Uvedení do provozu</b> .....	<b>22</b>			
7.1	Kontrola funkce .....	22			
7.2	Polarizace senzoru .....	22			
7.3	Kompenzace pH .....	22			
7.4	Kalibrace senzoru .....	22			
7.5	Čítač elektrolytu .....	23			
<b>8</b>	<b>Diagnostika a řešení závad</b> .....	<b>24</b>			
<b>9</b>	<b>Údržba</b> .....	<b>26</b>			
9.1	Harmonogram údržby .....	26			
9.2	Údržba .....	26			
<b>10</b>	<b>Opravy</b> .....	<b>32</b>			
10.1	Náhradní díly .....	32			
10.2	Vrácení .....	32			
10.3	Likvidace .....	32			
<b>11</b>	<b>Příslušenství</b> .....	<b>33</b>			
11.1	Příslušenství specifické pro zařízení .....	33			

# 1 O tomto dokumentu

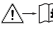


## 1.1 Bezpečnostní informace

Struktura bezpečnostního symbolu	Význam
 <b>NEBEZPEČÍ</b> <b>Příčina (/následky)</b> Příp. následky nerespektování ▶ Preventivní opatření	Tento pokyn upozorňuje na nebezpečnou situaci. Pokud se vystavíte nebezpečné situaci, <b>dojde</b> k těžkým zraněním nebo ke smrti.
 <b>VAROVÁNÍ</b> <b>Příčina (/následky)</b> Příp. následky nerespektování ▶ Preventivní opatření	Tento pokyn upozorňuje na nebezpečnou situaci. Pokud se vystavíte nebezpečné situaci, <b>může dojít</b> k těžkým zraněním nebo k smrti.
 <b>UPOZORNĚNÍ</b> <b>Příčina (/následky)</b> Příp. následky nerespektování ▶ Preventivní opatření	Tento pokyn upozorňuje na nebezpečnou situaci. Pokud se vystavíte této situaci, může dojít k lehkým nebo středně těžkým zraněním.
 <b>OZNÁMENÍ</b> <b>Příčina/situace</b> Příp. následky nerespektování ▶ Opatření/pokyn	Tento symbol upozorňuje na situace, které mohou vést k věcným škodám.

## 1.2 Použité symboly

	Dodatečné informace, tipy
	Povolena
	Doporučený
	Zakázané nebo nedoporučené
	Odkaz na dokumentaci k přístroji
	Odkaz na stránku
	Odkaz na obrázek
	Výsledek určitého kroku

### 1.2.1 Použité symboly na přístroji


	Odkaz na dokumentaci k zařízení
	Minimální hloubka ponoru
	Výrobky, které jsou označeny tímto symbolem, nepatří do netříděného komunálního odpadu. V souladu s příslušnými podmínkami tyto výrobky zasílejte zpět výrobci k řádné likvidaci.

## 2 Obecné bezpečnostní pokyny

### 2.1 Požadavky na personál

Montáž, uvedení do provozu, obsluhu a údržbu měřicího systému smí provádět pouze kvalifikovaný odborný personál.

- ▶ Odborný personál musí mít pro uvedené činnosti oprávnění od vlastníka/provozovatele závodu.
- ▶ Elektrické zapojení smí provádět pouze pracovník s elektrotechnickou kvalifikací.
- ▶ Odborný personál si musí přečíst a pochopit tento návod k obsluze a dodržovat pokyny v něm uvedené.
- ▶ Poruchy měřicího systému smí odstraňovat pouze oprávněný a náležitě kvalifikovaný personál.

 Opravy, které nejsou popsány v dodaném návodu k obsluze, se musí provádět pouze přímo v provozu výrobce nebo prostřednictvím servisní organizace.

### 2.2 Určené použití

Pitnou vodu, procesní vody a vodu v bazénech je třeba dezinfikovat přidáváním vhodných dezinfekčních prostředků, jako například anorganických chlorových sloučenin. Dávkované množství dezinfekce se musí přizpůsobovat průběžně kolísajícím provozním podmínkám. Příliš nízké koncentrace ve vodě by ohrozily účinnost dezinfekce. Příliš vysoké koncentrace mohou vést k známkám koroze, mají negativní dopad na chuť a zápach a jsou rovněž spojeny se zbytečnými náklady.

Mořskou vodu, procesní vody a vodu v bazénech lze dezinfikovat přidáváním vhodných dezinfekčních prostředků, jako například anorganických bromových sloučenin. Dávkované množství dezinfekce se musí přizpůsobovat průběžně kolísajícím provozním podmínkám. Příliš nízké koncentrace ve vodě by ohrozily účinnost dezinfekce. Příliš vysoké koncentrace mohou vést k známkám koroze, mají negativní dopad na chuť a zápach a jsou rovněž spojeny se zbytečnými náklady.

Senzor byl specificky vyvinut pro tuto konkrétní aplikaci a je určen ke kontinuálnímu měření volného brómu ve vodě. Ve spojení s měřicím a řídicím vybavením umožňuje optimální řízení dezinfekce.

Používání zařízení pro jiný účel než pro uvedený představuje nebezpečí pro osoby i pro celý měřicí systém, a proto takové používání není dovoleno.

Výrobce není zodpovědný za škody způsobené nesprávným nebo nepovoleným používáním.

### 2.3 Bezpečnost na pracovišti

Jako uživatel jste odpovědný za dodržování následujících bezpečnostních předpisů:

- instalačních předpisů
- místních norem a předpisů
- pravidel ochrany proti výbuchu

#### **Elektromagnetická kompatibilita**

- Tento výrobek byl zkoušen z hlediska elektromagnetické kompatibility v souladu s relevantními mezinárodními normami pro průmyslové aplikace.
- Uvedená elektromagnetická kompatibilita se vztahuje pouze na takové produkty, které byly zapojeny v souladu s pokyny v tomto návodu k obsluze.

## 2.4 Bezpečnost provozu

### Před uvedením celého místa měření do provozu:

1. Ověřte správnost všech připojení.
2. Přesvědčte se, zda elektrické kabely a hadicové spojky nejsou poškozené.
3. Nepoužívejte poškozené produkty a zajistěte ochranu proti jejich neúmyslnému uvedení do provozu.
4. Poškozené produkty označte jako vadné.

### Během provozu:

- ▶ Pokud závady nelze odstranit, vyřadte výrobky z provozu a chraňte je před neúmyslným provozem.

## 2.5 Bezpečnost výrobku

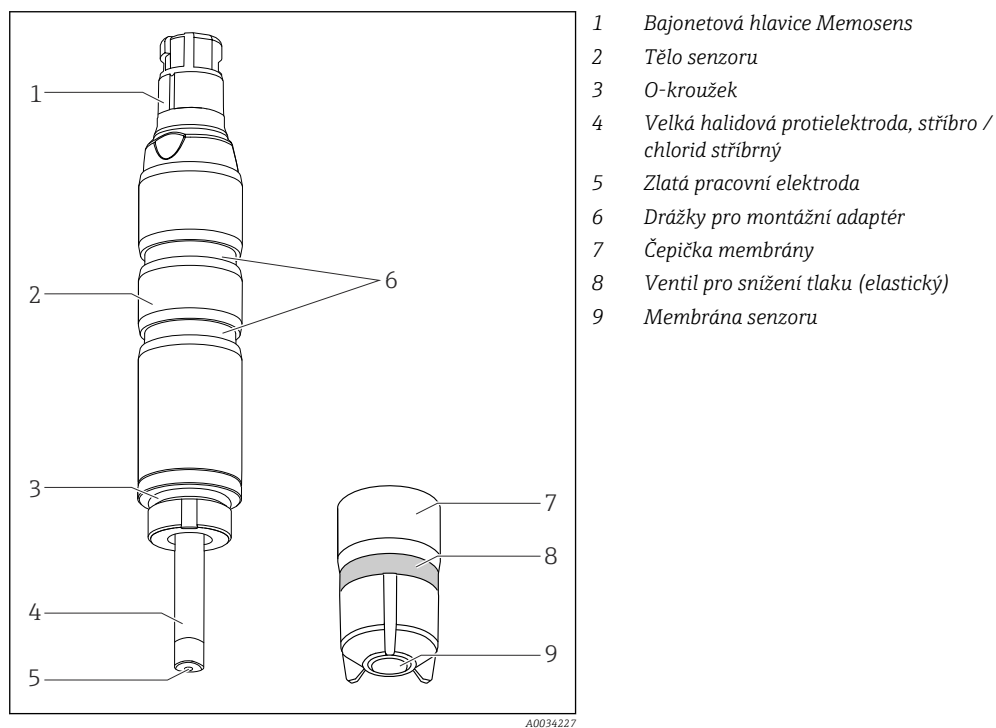
Výrobek byl zkonstruovaný a ověřený podle nejnovějších bezpečnostních pravidel a byl expedovaný z výrobního závodu ve stavu bezpečném pro jeho provozování. Přitom byly zohledňované příslušné vyhlášky a mezinárodní normy.

## 3 Popis výrobku

### 3.1 Provedení výrobku

Senzor se skládá z následujících funkčních jednotek:

- Čepička membrány (měřicí komora s membránou)
  - Odděluje vnitřní ampérometrický systém od média
  - S robustní PVDF membránou a přetlakovým ventilem
  - S podpůrnou mřížkou mezi pracovní elektrodou a membránou pro definovaný a konzistentní vrstvu elektrolytu. To zajišťuje relativně konstantní indikaci a zároveň snižuje vliv měnících se tlaků a průtoků
- Tělo senzoru s:
  - velkou protielektrodou
  - pracovní elektrodou obalenou plastem
  - zabudovaným teplotním senzorem



1 Konstrukce senzoru

#### 3.1.1 Princip měření

Volný chlór se stanovuje prostřednictvím kyseliny chlorné (HOCl) na principu ampérometrického měření.

Kyselina chlorná (HOCl) obsažená v médiu difúzně prochází membránou senzoru a je redukována na chloridové ionty ( $\text{Cl}^-$ ) na zlaté pracovní elektrodě. Na stříbrné protielektrodě dochází k oxidaci stříbra na chlorid stříbrný. Donace elektronů na zlaté pracovní elektrodě a přijímání elektronů na stříbrné protielektrodě způsobuje průtok proudu, který je za konstantních podmínek úměrný koncentraci volného chlóru v médiu.

Koncentrace kyseliny chlorné (HOCl) závisí na hodnotě pH. Aby bylo možné provádět kompenzaci této závislosti, je třeba používat doplňkové měření hodnoty pH.

Převodník používá proudový signál v nA k výpočtu měřené proměnné pro koncentraci v jednotkách mg/l (ppm).

### 3.1.2 Vlivy na měřený signál

#### Hodnota pH

##### Závislost na pH

Molekulární chlór ( $\text{Cl}_2$ ) je přítomen při hodnotách  $\text{pH} < 4$ . Volný chlór je přítomen jako směs kyseliny chlorné ( $\text{HOCl}$ ) a chlornanových iontů ( $\text{OCl}^-$ ) v rozmezí  $\text{pH}$  4 až 11. Podíl těchto dvou druhů závisí na hodnotě  $\text{pH}$ . Množství kyseliny chlorné klesá s rostoucí hodnotou  $\text{pH}$ , zatímco množství chlornanových iontů se zvyšuje. Například jestliže poměrné množství kyseliny chlorné činí 97 % při  $\text{pH}$  6, poklesne na přibližně 3 % při  $\text{pH}$  9.

U ampérometrického měření pomocí senzoru chlóru se měří pouze množství kyseliny chlorné ( $\text{HOCl}$ ). Ta působí jako silný dezinfekční prostředek ve vodném roztoku. Chlornany ( $\text{OCl}^-$ ) jsou však extrémně slabý dezinfekční prostředek. Proto pokud se používají jako dezinfekční prostředek při vyšších hodnotách  $\text{pH}$ , účinnost chlóru je omezena. Jelikož chlornanové ionty nemohou difuzně procházet membránou senzoru, senzor tuto část obsahu chlóru nezaznamená.

Hodnota pH	Výsledek
< 4	Chlorin se tvoří, pokud jsou v médiu ve stejný okamžik přítomny chloridy ( $\text{Cl}^-$ ), a tím způsobuje nárůst měřené hodnoty.
4 až 9	Kompenzace hodnoty $\text{pH}$ v tomto rozsahu funguje dokonale. Lze specifikovat hodnotu koncentrace s kompenzací $\text{pH}$ .
> 9	Měřený signál v tomto rozsahu je velmi slabý, jelikož hladina přítomné kyseliny chlorné je velmi nízká. Stanovená hodnota koncentrace závisí především na dalších podmínkách v daném místě měření.

##### Kompenzace hodnoty pH u signálu senzoru chlóru

Za účelem kalibrace a ověření systému na měření chlóru se musí provést kolorimetrické referenční měření prostřednictvím metody DPD. Volný chlór reaguje s diethyl-p-fenylendiaminem, přičemž tvoří červené barvivo. Intenzita červené barvy se zvyšuje úměrně k obsahu chlóru. Při zkoušce DPD se vzorek pomocí pufru upraví na specifikovanou hodnotu  $\text{pH}$ . Hodnota  $\text{pH}$  vzorku tedy není zahrnuta do měření DPD. Vzhledem k funkci pufru u metody DPD jsou detekovány veškeré složky volného aktivního chlóru ( $\text{HOCl}$  a  $\text{OCl}^-$ ), a proto je měřen celkový volný chlór.

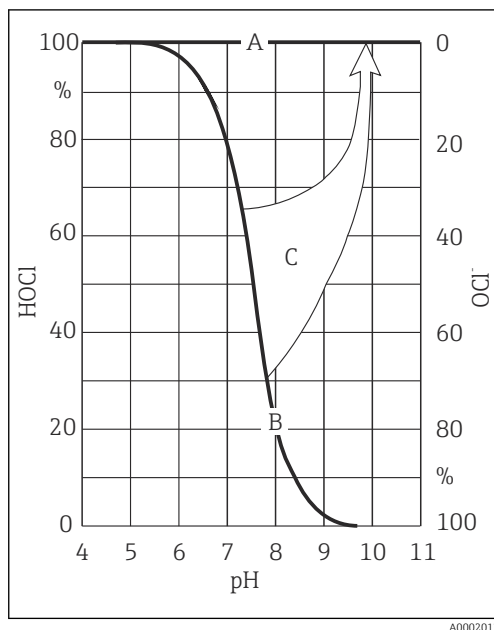
Senzor chlóru měří pouze kyselinu chlornou. Jestliže zvolíte kompenzaci  $\text{pH}$  v převodníku, z měřeného signálu a hodnoty  $\text{pH}$  se vypočítá součet obsahu kyseliny chlorné a chlornanů. Tato hodnota odpovídá měření metodou DPD.

 Když se volný chlór měří se zapnutou kompenzací  $\text{pH}$ , proveďte vždy kalibraci v režimu kompenzace  $\text{pH}$ .

Když používáte kompenzaci  $\text{pH}$ , měřená hodnota chlóru zobrazovaná systémem a indikovaná na výstupu přístroje odpovídá hodnotě DPD i při proměnlivé hodnotě  $\text{pH}$ . Pokud není použita kompenzace  $\text{pH}$ , hodnota chlóru senzoru odpovídá naměřené hodnotě



DPD pouze při hodnotě pH, která byla přítomna při kalibraci. Bez kompenzace pH se systém na měření chlóru musí při změně hodnoty pH recalibrovat.



2 Princip kompenzace pH

- A Měřená hodnota s kompenzací pH
- B Měřená hodnota bez kompenzace pH
- C Kompenzace pH

#### Přesnost kompenzace pH

Přesnost měřené hodnoty chlóru s kompenzací pH se odvozuje od součtu několika jednotlivých odchylek (volný chlór, pH, teplota, měření DPD atd.).

Vysoké hladiny kyseliny chlorné (HOCl) během kalibrace chlóru mají pozitivní vliv na přesnost, zatímco nízké hladiny kyseliny chlorné mají na přesnost negativní vliv. Nepřesnost měřené hodnoty chlóru s kompenzací pH je tím vyšší, čím větší je rozdíl hodnoty pH mezi režimem měření a kalibrací chlóru nebo čím nepřesnější jsou jednotlivé měřené hodnoty, ze kterých se vychází.

#### Kalibrace zohledňující hodnotu pH

Při zkoušce DPD se vzorek pomocí pufru upraví na specifikovanou hodnotu pH. Na rozdíl od toho ampérometrické měření vyhodnocuje pouze složku HOCl.

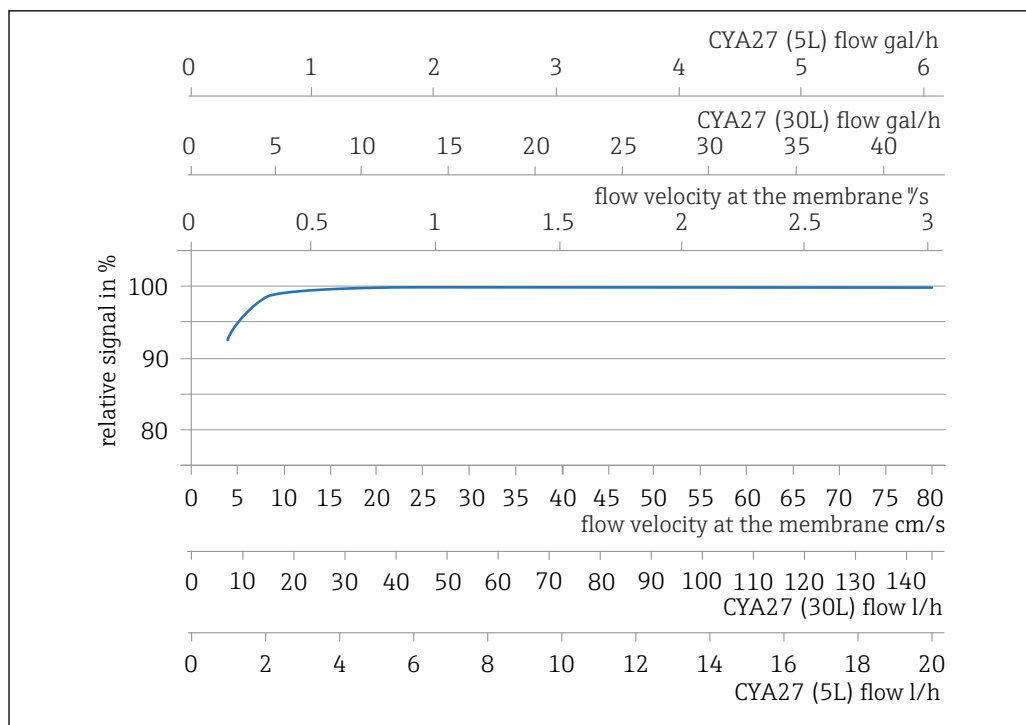
Během provozu je kompenzace pH účinná do hodnoty pH 9. Při této hodnotě pH však v médiu nezůstává prakticky žádná kyselina chlorná (HOCl) a měřený proud je velmi malý. Důsledkem kompenzace pH je zvýšení měřené hodnoty HOCl na úroveň skutečné hodnoty volného chlóru. Kalibrace celého měřicího systému je proveditelná u médií do hodnoty pH 8.

Nad těmito hodnotami pH je celková chyba měřicího systému nepřijatelně vysoká.

#### Průtok

Minimální rychlost průtoku na měřicím senzoru překrytém membránou činí 15 cm/s (0,5 ft/s).

Při používání průtočné armatury Flowfit CYA27 minimální rychlost průtoku odpovídá objemu průtoku 5 l/h (1,3 gal/h) nebo 30 l/h (7,9 gal/h), v závislosti na verzi Flowfit CYA27.



A0053811

3 Korelace mezi sklonem křivky elektrody a rychlostí průtoku u membrány / objemového průtoku v armatuře

Při vyšších rychlostech proudění je měřený signál v zásadě nezávislý na průtoku. Pokud však průtok poklesne pod specifikovanou hodnotu, měřený signál se stává závislým na průtoku.

Instalace bezdotykového spínače INS do armatury umožňuje spolehlivou detekci neplatného provozního stavu, přičemž spouští alarm, nebo v případě potřeby způsobí vypnutí procesu dávkování.

Pod minimálním průtokem je proud ze senzoru citlivější na kolísání průtoku. V případě abrazivních médií se doporučuje nepřekračovat minimální průtok. Pokud jsou přítomné nerozpuštěné látky, které mohou tvořit usazeniny, doporučuje se maximální průtok.

## Teplota

Změny teploty média ovlivňují měřenou hodnotu:

- Zvýšení teploty má za následek vyšší naměřenou hodnotu (cca 4 % na K)
- Snížení teploty má za následek nižší naměřenou hodnotu (cca 4 % na K)

Použití senzoru v kombinaci s Liquiline CM44x, například, umožňuje automatickou teplotní kompenzaci (ATC). Následná kalibrace v případě změn teploty není nutná.

1. Pokud je automatická kompenzace teploty v převodníku deaktivována, musí se teplota následně po kalibraci udržovat na konstantní úrovni.
2. V opačném případě senzor překalibrujte.

V případě normálních a pomalých změn teploty (0,3 K/minutu) je dostatečný vnitřní teplotní senzor. V případě velmi rychlého kolísání teploty s vysokou amplitudou (2 K/minutu) je k zaručení maximální přesnosti zapotřebí použít externí teplotní senzor.

 Podrobné informace ohledně použití externích teplotních senzorů najdete v návodu k obsluze převodníku.

**Křížová citlivost**

- Dochází ke křížové citlivosti pro: oxid chloričitý, ozon, volný bróm.
- Nebyla zjištěna křížová citlivost na:  $\text{H}_2\text{O}_2$ , kyselinu peroctovou.

## 4 Příchozí přijetí a identifikace produktu

### 4.1 Vstupní přejímka

1. Zkontrolujte, zda není poškozený obal.
  - ↳ Informujte dodavatele o jakémkoli poškození obalu.  
Uschovejte prosím poškozený obal, dokud nebude daný problém dořešen.
2. Ověřte, že není poškozený obsah balení.
  - ↳ Informujte dodavatele o jakémkoli poškození obsahu dodávky.  
Uschovejte prosím poškozené zboží, dokud nebude daný problém dořešen.
3. Zkontrolujte, zda je rozsah dodávky kompletní a zda nic nechybí.
  - ↳ Porovnejte přepravní dokumenty s vaší objednávkou.
4. Pro uskladnění a přepravu výrobek zabalte takovým způsobem, aby byl spolehlivě chráněn před nárazy a vlhkostí.
  - ↳ Optimální ochranu zajišťují materiály původního balení.  
Dbejte na dodržení přípustných podmínek okolního prostředí.

Pokud máte jakékoliv dotazy, kontaktujte prosím svého dodavatele nebo nejbližší prodejní centrum.

### 4.2 Identifikace výrobku

#### 4.2.1 Typový štítek

Na typovém štítku jsou uvedeny následující informace o vašem přístroji:

- Identifikace výrobce
- Rozšířený objednávací kód
- Sériové číslo
- Bezpečnostní a výstražné pokyny
- Informace o certifikaci

- ▶ Porovnejte údaje na typovém štítku s objednávkou.

#### 4.2.2 Internetové stránky s informacemi o výrobku

[www.endress.com/ccs51e](http://www.endress.com/ccs51e)

#### 4.2.3 Vysvětlení objednávacího kódu

Kód pro objednání a výrobní číslo vašeho přístroje se nachází:

- Na typovém štítku
- V dokladech o dodání

#### Kde najdete informace o výrobku

1. Přejděte na [www.endress.com](http://www.endress.com).
2. Vyhledávání na stránce (symbol lupy): Zadejte platné sériové číslo.
3. Hledat (lupa).
  - ↳ Struktura produktu se zobrazí ve vyskakovacím okně.
4. Klikněte na přehled produktů.
  - ↳ Otevře se nové okno. Zde vyplníte informace týkající se vašeho zařízení, včetně dokumentace k produktu.

#### 4.2.4 Adresa výrobce

Endress+Hauser Conducta GmbH+Co. KG  
Dieselstraße 24  
70839 Gerlingen  
Německo

#### 4.2.5 Rozsah dodávky

Rozsah dodávky zahrnuje:

- senzor pro dezinfekci (překrytý membránou,  $\varnothing$  25 mm) s ochranným víčkem (připraven k přímému použití)
- lahvičku s elektrolytem (50 ml (1,69 fl oz))
- náhradní čepičku membrány v ochranném krytu
- Návod k obsluze
- výrobní certifikát

#### 4.2.6 Certifikáty a schválení

Aktuální certifikáty a schválení produktu jsou k dispozici prostřednictvím konfigurátoru produktu na [www.endress.com](http://www.endress.com).

1. Vyberte produkt pomocí filtrů a vyhledávacího pole.
2. Otevřete stránku produktu.

Tlačítko **Nastavení** otevře konfigurátor produktu.

## 5 Montáž

### 5.1 Požadavky na montáž

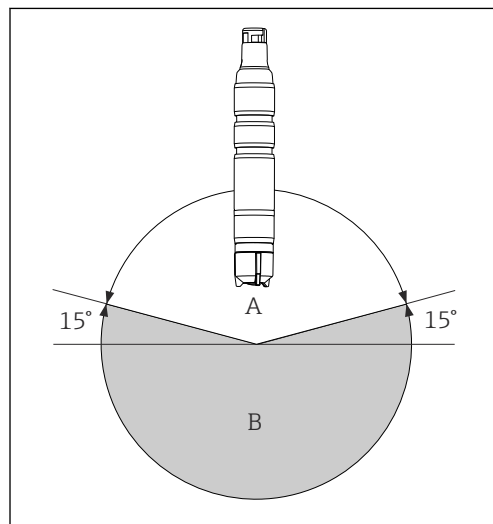
#### 5.1.1 Orientace

##### OZNÁMENÍ

##### Neinstalujte elektrodu konektorem dolů!

Nesprávná funkce senzoru, protože na pracovní elektrodě není zaručena vrstva elektrolytu.

- ▶ Nainstalujte senzor do armatury, podpůrné konstrukce nebo vhodného procesního připojení v úhlu alespoň  $15^\circ$  vůči vodorovné poloze.
- ▶ Jiné úhly sklonu nejsou přípustné.
- ▶ Dodržujte pokyny pro instalaci senzoru uvedené v návodu k obsluze pro použitou armaturu.



- A Povolená orientace  
B Nesprávná orientace

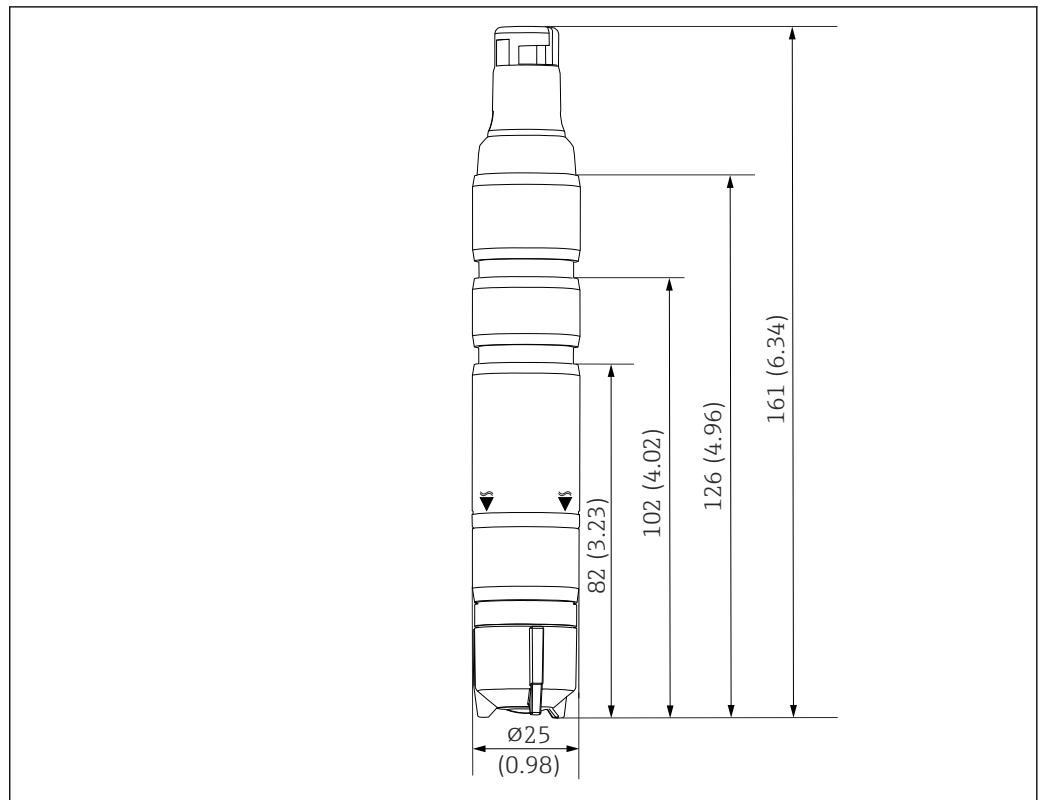
A0034236

#### 5.1.2 Hloubka ponoření

Nejméně 50 mm (1,97 in).

To odpovídá značce (▼) na senzoru.

### 5.1.3 Rozměry



4 Rozměry v mm (in)

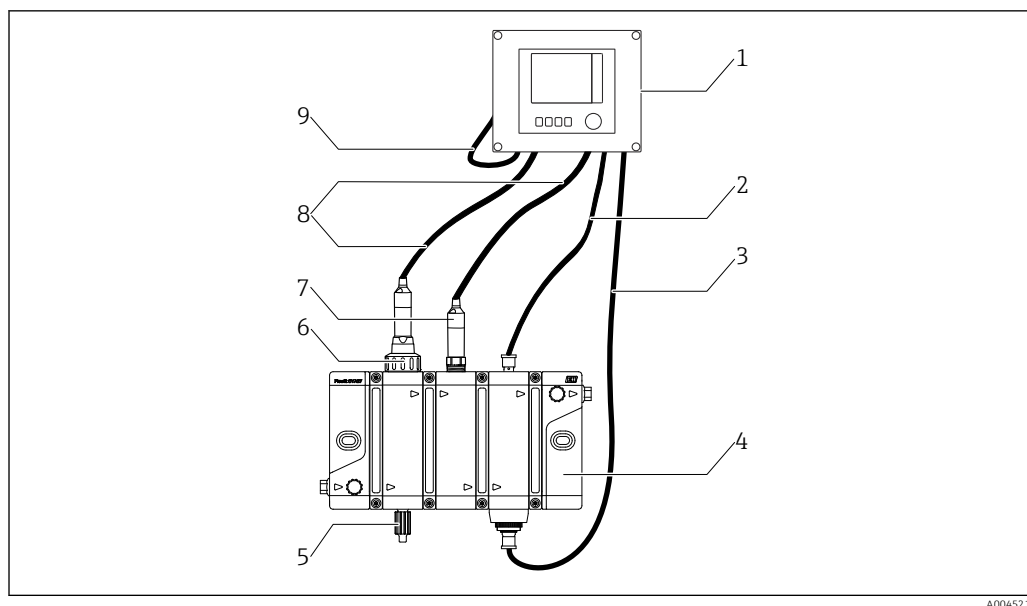
A0045241

## 5.2 Připevnění senzoru

### 5.2.1 Měřicí systém

Kompletní měřicí systém obsahuje následující prvky:

- Senzor pro dezinfekci CCS51E (překrytý membránou,  $\varnothing 25$  mm) s příslušným montážním adaptérem
- Průtočná armatura Flowfit CYA27
- Měřicí kabel CYK10, CYK20
- Převodník, např. Liquiline CM44x s firmwarem 01.13.00 nebo vyšším nebo CM44xR s firmwarem 01.13.00 nebo vyšším
- Volitelně: prodlužovací kabel CYK11
- Volitelně: bezdotykový spínač
- Volitelně: ponorná sestava Flexdip CYA112
- Volitelně: pH senzor CPS31E



A0045215

▣ 5 Příklad měřicího systému

- 1 Převodník Liquiline CM44x nebo CM44xR
- 2 Kabel pro indukční spínač
- 3 Kabel pro stavové osvětlení na armatuře
- 4 Průtočná armatura, např. Flowfit CYA27
- 5 Vzorkovací ventil
- 6 Dezinfekční senzor Memosens CCS51E (potaženo membránou,  $\varnothing 25$  mm)
- 7 pH senzor Memosens CPS31E
- 8 Měřicí kabel CYK10
- 9 Napájecí kabel Liquiline CM44x nebo CM44xR

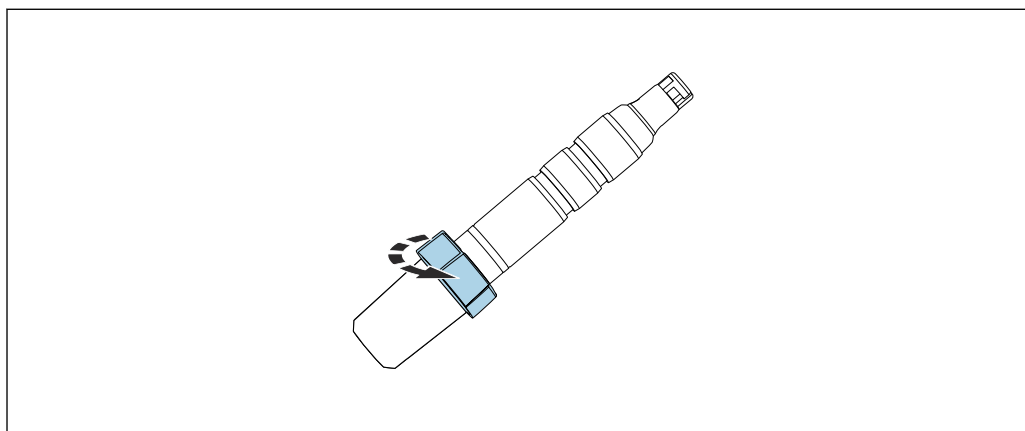
## 5.2.2 Příprava senzoru

### Odstranění ochranného víčka ze senzoru

#### **OZNÁMENÍ**

#### **Záporný tlak způsobí poškození čepičky membrány senzoru**

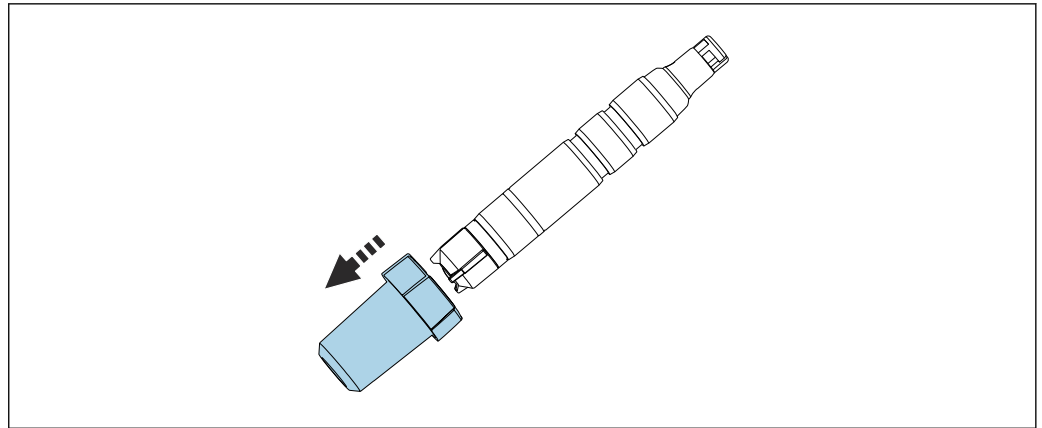
- ▶ Při dodání zákazníkovi a při skladování je senzor opatřen ochranným víčkem.
- ▶ Otáčením uvolněte horní část ochranného víčka.



A0034263

- ▶ Opatrně odstraňte ochranné víčko ze senzoru.





A0034350

### 5.2.3 Instalace senzoru do armatury Flowfit CYA27

Senzor lze instalovat do průtočné armatury Flowfit CYA27. Kromě instalace senzoru volného chlóru, umožňuje armatura také simultánní provoz několika dalších senzorů a monitorování průtoku.

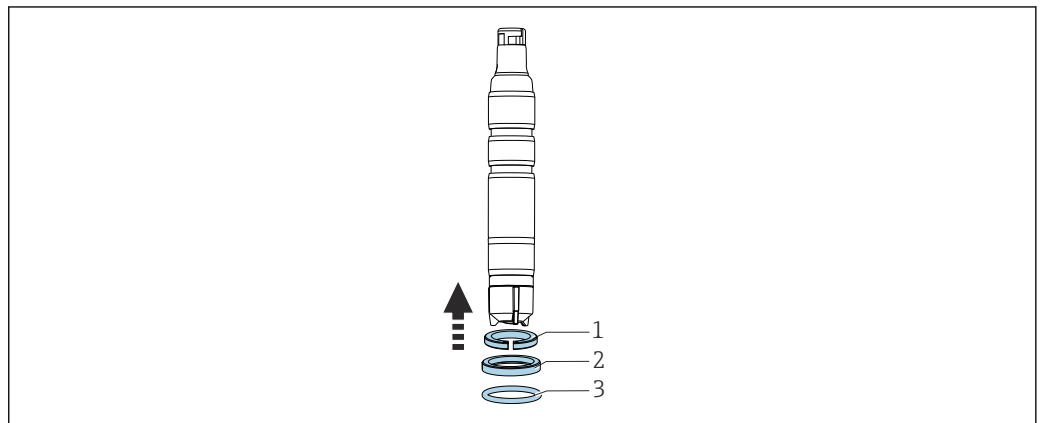
Během instalace mějte prosím na vědomí následující:

- ▶ Garantujte minimální průtok do senzoru 15 cm/s (0,49 ft/s) a minimální objemový průtok armatury (5 l/h nebo 30 l/h).
- ▶ Pokud je médium přiváděno zpět do přepadové nádrže, potrubí nebo podobně, výsledný protitlak na senzoru nesmí překročit 1 bar relativ (14,5 psi relativ) (2 bar abs. (29 psi abs.)) a musí zůstat konstantní.
- ▶ Předcházejte zápornému tlaku na senzoru, např. v důsledku návratu média na stranu sání čerpadla.
- ▶ Pro zamezení tvorby nánosů je třeba silně znečištěnou vodu rovněž filtrovat.

#### Osazení senzoru adaptérem

Potřebný adaptér (klampový kroužek, přitlačný kroužek a O-kroužek) lze objednat jako namontované příslušenství k senzoru nebo jako samostatné příslušenství.

- ▶ Nejprve namontujte klampový kroužek (1) od hlavice senzoru směrem k čepičce membrány, poté nasuňte přitlačný kroužek (2) a poté O-kroužek (3) z čepičky membrány směrem k hlavici senzoru až ke spodní drážce.

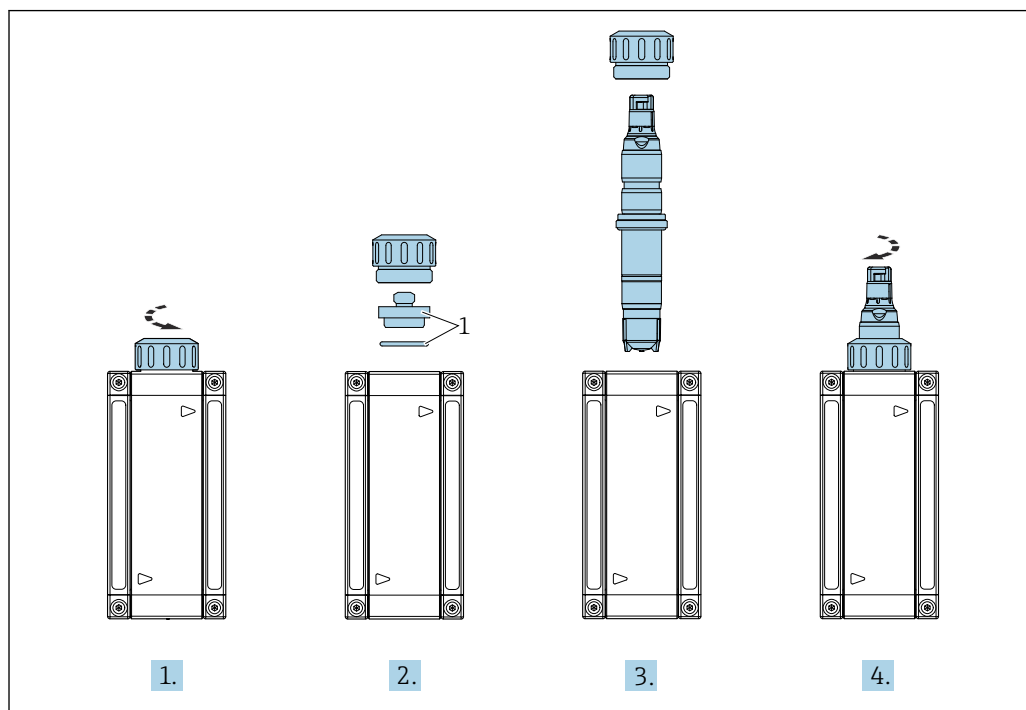


A0034247

#### Instalace senzoru do armatury

1. Armatura se zákazníkovi dodává s převlečnou maticí našroubovanou na armatuře: Odšroubujte převlečnou matici z armatury.

2. Armatura se zákazníkovi dodává se zásepkou vloženou do armatury: Vyjměte zásepku a O-kroužek (1) z armatury.
3. Nasuňte senzor s adaptérem pro Flowfit CYA27 do otvoru v armatuře.
4. Našroubujte převlečnou matici na armaturu.



A0043536

1 Záslepka a O-kroužek


#### 5.2.4 Instalace senzoru do průtočných armatur


Při použití jiné průtočné armatury zajistěte:

- ▶ Na membráně je třeba zajistit rychlost průtoku minimálně 15 cm/s (0,49 ft/s).
- ▶ Směr proudění musí být nahoru. Vzduchové bublinky protékající senzorem se musí odstraňovat, aby nedocházelo k jejich hromadění před membránou.
- ▶ Membrána musí být vystavena přímému průtoku.

#### 5.2.5 Instalace senzoru do ponorné armatury CYA112

Alternativně lze senzor nainstalovat do ponorné armatury se závitovým připojením G1.

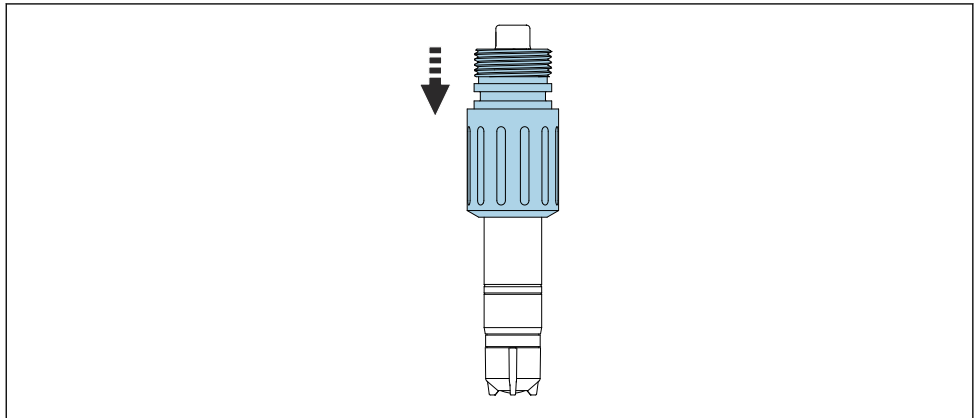
 Další pokyny k instalaci naleznete v návodu k obsluze pro použitou armaturu:  
[www.endress.com/cya112](http://www.endress.com/cya112)

 V případě použití ponorné armatury zajistěte dostatečný průtok směrem k senzoru.

### Osazení senzoru adaptérem

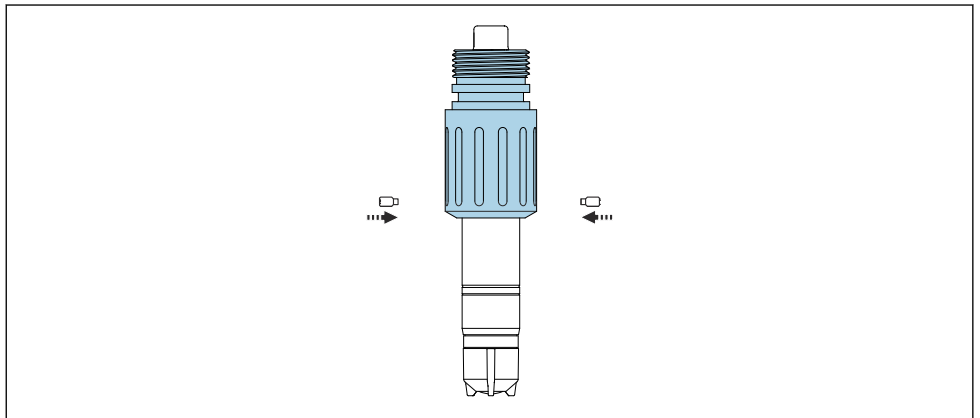
Požadovaný adaptér lze objednat jako nainstalované příslušenství senzoru nebo jako samostatné příslušenství.

1.



Začněte od hlavice senzoru a nasuňte adaptér pro Flexdip CYA112 na senzor až na doraz.

2.



Upevněte adaptér pomocí dodaných dvou závrtných šroubů a inbusového šroubu (2 mm).

3. Zašroubujte senzor do armatury. Doporučuje se používat upevnění na bázi rychlospojky.



Podrobné informace ohledně instalace senzoru do armatury Flexdip CYA112 naleznete v návodu k obsluze pro použitou armaturu [www.endress.com/cya112](http://www.endress.com/cya112)

Návod k obsluze BA00432C

## 6 Elektrické připojení

### ⚠ UPOZORNĚNÍ

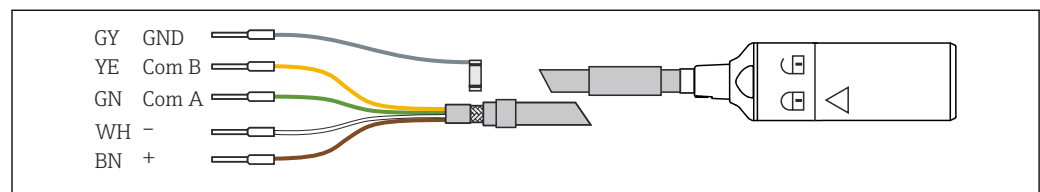
#### Zařízení pod napětím

Neodborné připojení může způsobit zranění!

- ▶ Elektrické zapojení smí provádět pouze pracovník s elektrotechnickou kvalifikací.
- ▶ Odborný elektrotechnik je povinen si přečíst tento návod k obsluze, musí mu porozumět a musí dodržovat všechny pokyny, které jsou v něm uvedené.
- ▶ **Před** zahájením prací spojených s připojováním se ujistěte, že žádný z kabelů není pod napětím.

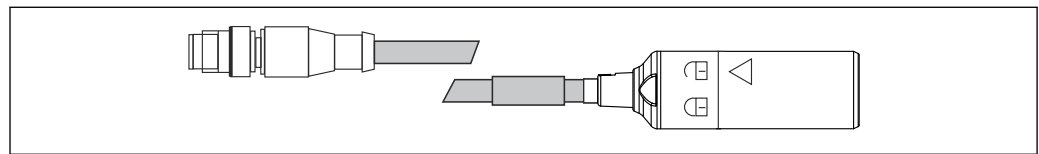
### 6.1 Připojení senzoru

Elektrické připojení k převodníku se realizuje prostřednictvím datového kabelu Memosens CYK10 nebo měřicího kabelu CYK20.



A0024019

6 Měřicí kabel CYK10



A0018861

7 Datový kabel CYK10 se zástrčkou M12, elektrické připojení

### 6.2 Zajištění stupně krytí

Na dodaném přístroji je možno provádět pouze ta mechanická a elektrická připojení, která jsou popsána v tomto návodu, jsou nezbytná pro vykonávání požadované aplikace a jsou v souladu s určeným a zamýšleným způsobem použití.

- ▶ Tyto práce provádějte pozorně a svědomitě.

Jinak již nelze zaručit jednotlivé typy ochrany (stupeň krytí [IP], elektrická bezpečnost, odolnost vůči elektromagnetickému rušení) dojednané pro tento výrobek, například z důvodu nepřítomnosti krytů nebo volných či nedostatečně zajištěných kabelů (koncovek).

### 6.3 Kontrola po připojení

Stav a specifikace přístroje	Akce
Jsou senzor, armatura nebo kabely zvenku bez poškození?	▶ Proved'te vizuální kontrolu.
Elektrické připojení	Akce
Jsou kabely namontované tak, aby nebyly zatěžovány a zkrouceny?	▶ Proved'te vizuální kontrolu. ▶ Rozmotejte kabely.
Je odizolována dostatečná délka vodičů kabelu a jsou jednotlivé žily kabelů správně umístěny ve svorkách?	▶ Proved'te vizuální kontrolu. ▶ Mírným zatažením zkontrolujte, zda jsou správně usazeny.
Jsou všechny šroubovací svorky řádně utažené?	▶ Utáhněte šroubovací svorky.

Stav a specifikace přístroje	Akce
Jsou všechny kabelové vstupy nainstalované, utažené a těsné?	▶ Proved'te vizuální kontrolu. V případě bočních kabelových vstupů:
Jsou všechny kabelové vstupy namontovány z boku nebo směřují dolů?	▶ Nasměrujte smyčku kabelu směrem dolů, aby voda mohla odkapávat.

## 7 Uvedení do provozu

### 7.1 Kontrola funkce

Před uvedením do provozu se ujistěte, že:

- je senzor správně nainstalován;
- elektrické připojení je správné;
- v čepičce membrány je dostatek elektrolytu a převodník nezobrazuje výstrahu o vyčerpání elektrolytu.



Respektujte informace na bezpečnostním listu pro zaručení bezpečného používání elektrolytu.



Po uvedení do provozu udržujte senzor vždy vlhký.

#### **VAROVÁNÍ**

##### Unikající procesní médium

Riziko zranění v důsledku vysokého tlaku, vysokých teplot nebo chemických nebezpečí

- ▶ Před použitím tlaku na armaturu prostřednictvím čisticího systému se ujistěte, že je systém správně připojený.
- ▶ Neinstalujte armaturu do procesu, jestliže nemůžete spolehlivě zajistit správné připojení.

### 7.2 Polarizace senzoru

Při připojení k převodníku je mezi pracovní elektrodu a protielektrodu přivedeno napětí. Elektroda je polarizovaná. Procesy probíhající při polarizaci ovlivňují měřicí signál. Před zahájením kalibrace proto musíte počkat, dokud neuplyne doba polarizace.

Pro dosažení stabilní zobrazované hodnoty senzor vyžaduje následující časy polarizace:

První uvedení do provozu	45 min
Opětovné uvádění do provozu	20 min

### 7.3 Kompenzace pH

Kompenzace pH je z výroby nakonfigurována s pevnou hodnotou pH 7,2. Tato kompenzace pevné hodnoty je indikována na hodnotě pH na displeji symbolem ruky . Pokud hodnota pH kolísá o více než 0,1, je nutná kompenzace pH pomocí naměřené hodnoty pH senzorem. Na převodníku musí být provedena kompenzace pH s naměřenými hodnotami pH senzoru.

#### Proveďte kompenzaci pH

1. Přejděte na **Menu/Nastavení/Vstupy/<Dezinfekce senzoru>/Rozšířené nastavení/Kompenzační režim** a vyberte **Měřená hodnota**.
2. V **Výběr senzoru: Vyberte <Ph senzoru>**.

### 7.4 Kalibrace senzoru

#### Referenční měření v souladu s metodou DPD

Za účelem kalibrace měřicího systému proveďte kolorimetrické srovnávací měření v souladu s metodou DPD. Chlór reaguje s diethyl-p-fenylendiaminem (DPD), přičemž tvoří červené barvivo, intenzita červené barvy je úměrná obsahu chlóru. Změřte intenzitu červené barvy pomocí fotometru, (např. PF-3). Fotometr udává obsah chlóru.

### Požadavky

Údaj ze senzoru je stabilní (bez posunů nebo kolísání hodnoty po dobu alespoň 5 minut). Tyto předpoklady jsou obvykle splněny, pokud byly splněny následující podmínky:

- Doba polarizace uplynula.
- Průtok je konstantní a ve správném rozsahu.
- Senzor a médium mají stejnou teplotu.
- Hodnota pH leží v přípustném rozsahu.

### Nastavení nulového bodu

Nastavení nulového bodu není požadováno díky stabilitě nulového bodu u senzoru překrytého membránou.

Nastavení nulového bodu se však může vykonat, je-li to žádoucí.

1. Za účelem nastavení nulového bodu ponechte senzor v provozu po dobu alespoň 15 minut ve vodě bez chlóru s využitím armatury nebo ochranného víčka jakožto nádoby.
2. Alternativně proveďte nastavení nulového bodu s využitím gelu pro nastavení nulového bodu COY8 .

### Kalibrace strmosti

Kalibraci strmosti vždy proveďte v následujících případech:

- po výměně čepičky membrány
  - po výměně elektrolytu
1. Dbejte na konstantní hodnotu pH a konstantní teplotu média.
  2. Odeberte reprezentativní vzorek pro měření DPD. Toto se musí provést v blízkosti senzoru. Pokud je součástí instalace, použijte k tomu odbočku na odběr vzorků.
  3. Stanovte obsah chlóru pomocí metody DPD.
  4. Zadejte měřenou hodnotu do převodníku (viz návod k obsluze převodníku).
  5. Pro zaručení vyšší přesnosti zkontrolujte kalibraci o několik hodin nebo o 24 hodin později na základě metody DPD.

## 7.5 Čítač elektrolytu

Počítadlo elektrolytu sleduje spotřebu elektrolytu v čepičce membrány senzoru v průběhu času. Varovné hlášení převodníku M505 Liquiline slouží jako pomůcka pro včasnou údržbu senzoru. Výstražný limit lze konfigurovat individuálně.

### Aktivace počítadla elektrolytu a varovného limitu

1. Přejděte na **Menu/Nastavení/Vstupy/<Dezinfekce senzoru>/Rozšířené nastavení/Nastavení diagnostiky** a vyberte **Počítadlo spotřeby elektrolytu**.
2. Vyberte **Funkce: Zap..**
3. V části **Limit výstrahy** nastavte hodnotu v souladu s vlastním plánem údržby. Výchozí nastavení se obnoví resetováním na tovární nastavení.

### Odečítání počítadla elektrolytu

1. Přejděte na **Menu/Diagnostika/Informace o senzoru/<Dezinfekce senzoru>/Provoz senzoru**.
2. Přečtěte si **Nabíjení**.

## 8 Diagnostika a řešení závad

Při vyhledávání a odstraňování závad je třeba brát v úvahu celé místo měření. To zahrnuje:

- převodník
- elektrická připojení a vedení
- armatura
- senzor

Možné příčiny chyb v následující tabulce se týkají především senzoru. Před zahájením odstraňování potíží se ujistěte, že byly splněny následující provozní podmínky:

- Měření v režimu „s kompenzací teploty“ (lze nastavit na vícekanálovém převodníku) nebo s konstantní teplotou následně po kalibraci
- Rychlost proudění minimálně 15 cm/s (0,5 ft/s) (při použití Flowfit CCA151 pro dezinfekční senzory)
- Nepoužívejte žádné jiné dezinfekční prostředky

### OZNÁMENÍ


- ▶ Pokud se hodnota měřená senzorem významně liší od hodnoty zjištěné metodou DPD, uvažte nejprve veškeré možné závady v rámci fotometrické metody DPD (viz návod k obsluze fotometru). V případě potřeby měření DPD několikrát zopakujte.

ERROR (chyba)	Možná příčina	Náprava
Nic se nezobrazuje, senzor nedává proud	Žádné napájecí napětí na převodníku	▶ Připojte síťové napájení.
	Přerušený připojovací kabel mezi senzorem a převodníkem	▶ Zapojte kabelové připojení.
	V čepičce membrány není elektrolyt	▶ Naplňte čepičku membrány.
	Žádný vstupní průtok média	▶ Zajistěte průtok, vyčistěte filtr.
Zobrazovaná hodnota příliš vysoká	Nedokončená polarizace senzoru	▶ Vyčkejte na dokončení polarizace.
	Vadná membrána	▶ Vyměňte čepičku membrány.
	Derivační odpor (např. kontakt vlhkostí) v těle senzoru	▶ Odstraňte čepičku membrány. ▶ Otřete pracovní elektrodu do sucha. ▶ Pokud se zobrazení na převodníku nevrátí na nulovou hodnotu, je přítomné rušivé propojení: Vyměňte senzor.
	Cizorodé oxidanty rušící funkci senzoru	▶ Prověřte médium, zkontrolujte chemikálie.



ERROR (chyba)	Možná příčina	Náprava
Zobrazovaná hodnota příliš nízká	Čepička membrány není plně našroubována	<ul style="list-style-type: none"> <li>▶ Naplňte čepičku membrány čerstvým elektrolytem .</li> <li>▶ Plně našroubujte čepičku membrány.</li> </ul>
	Membrána znečištěná	▶ Vyčistěte membránu .
	Vzduchová bublina před membránou	▶ Vypusťte vzduchovou bublinu.
	Vzduchová bublina mezi pracovní elektrodou a membránou	<ul style="list-style-type: none"> <li>▶ Odstraňte čepičku membrány, doplňte elektrolyt.</li> <li>▶ Odstraňte vzduchovou bublinu poklepáváním na vnější stranu čepičky membrány.</li> <li>▶ Našroubujte čepičku membrány.</li> </ul>
	Příliš malý vstupní průtok média	▶ Zajistěte správný průtok.
	Cizorodé oxidanty narušující referenční měření DPD	▶ Prověřte médium, zkontrolujte chemikálie.
	Použití organických dezinfekčních prostředků	<ul style="list-style-type: none"> <li>▶ Použijte vhodný prostředek (např. podle DIN 19643) (nejprve může být nutné nahradit vodou).</li> <li>▶ Použijte vhodný referenční systém.</li> </ul>
Zobrazení výrazně kolísá	Otvor v membráně	▶ Vyměňte čepičku membrány.

## 9 Údržba

 Respektujte informace na bezpečnostním listu pro zaručení bezpečného používání elektrolytu.

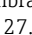
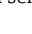
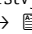

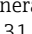
Proveďte včas veškerá preventivní opatření k zaručení provozní bezpečnosti a spolehlivosti celého měřicího systému.

### OZNÁMENÍ

#### Vlivy na proces a řízení procesu!

- ▶ Při vykonávání jakýchkoli prací na systému berte do úvahy jejich možný dopad na systém řízení procesu nebo na samotný proces.
- ▶ Pro svou vlastní bezpečnost používejte pouze originální příslušenství. Při použití originálních dílů jsou funkce, přesnost a spolehlivost zaručeny rovněž po provedení údržbářských prací.

### 9.1 Harmonogram údržby

Interval	Údržba
Pokud jsou na membráně viditelné usazeniny (biofilm, vodní kámen)	▶ Vyčistěte membránu senzoru →  27.
Pokud jsou nečistoty viditelné na povrchu tělesa elektrody	▶ Vyčistěte prostor s elektrolytem senzoru →  27.
<ul style="list-style-type: none"> <li>▪ Strmost v závislosti na aplikaci:               <ul style="list-style-type: none"> <li>▪ Jednou za (maximálně) 12 měsíců za konstantních podmínek v přípustném rozsahu 0 ... 55 °C (32 ... 131 °F)</li> <li>▪ V případě výrazného kolísání teploty, např. z 10 °C (50 °F) na 25 °C (77 °F) a opačně</li> </ul> </li> <li>▪ Kalibrace nulového bodu:               <ul style="list-style-type: none"> <li>▪ Pokud provoz probíhá v rozsahu koncentrace pod 0,5 mg/l (ppm).</li> <li>▪ Pokud se s tovární kalibrací zobrazuje záporná měřená hodnota</li> </ul> </li> </ul>	▶ Proveďte kalibraci senzoru
<ul style="list-style-type: none"> <li>▪ Pokud je aktivní výstraha počítadla použití elektrolytu</li> <li>▪ Pokud byla provedena výměna čepičky</li> <li>▪ Pro stanovení nulového bodu</li> <li>▪ Pokud je strmost příliš nízká nebo příliš vysoká vůči jmenovité strmosti a čepička membrány není viditelně poškozená nebo znečištěná</li> </ul>	▶ Naplňte čepičku membrány čerstvým elektrolytem →  26.
<ul style="list-style-type: none"> <li>▪ Pokud jsou přítomné usazeniny tuku/oleje (tmavé nebo průhledné skvrny na membráně)</li> <li>▪ Pokud je strmost příliš vysoká nebo příliš nízká nebo proud ze senzoru výrazně kolísá</li> <li>▪ Pokud je zřejmé, že proud senzoru významně závisí na teplotě (nefunkční kompenzace teploty).</li> </ul>	▶ Vyměňte čepičku membrány →  28.
Pokud jsou na pracovní elektrodě nebo protielektrodě viditelné změny (ztráta hnědého povlaku)	▶ Proveďte regeneraci senzoru →  31.

### 9.2 Údržba

#### 9.2.1 Čištění senzoru

##### UPOZORNĚNÍ

##### Zředěná kyselina chlorovodíková

Kyselina chlorovodíková způsobuje podráždění, pokud přijde do kontaktu s pokožkou nebo očima.

- ▶ Při použití zředěné kyseliny chlorovodíkové používejte ochranný oděv, například ochranné rukavice a brýle.
- ▶ Předcházejte rozlití.

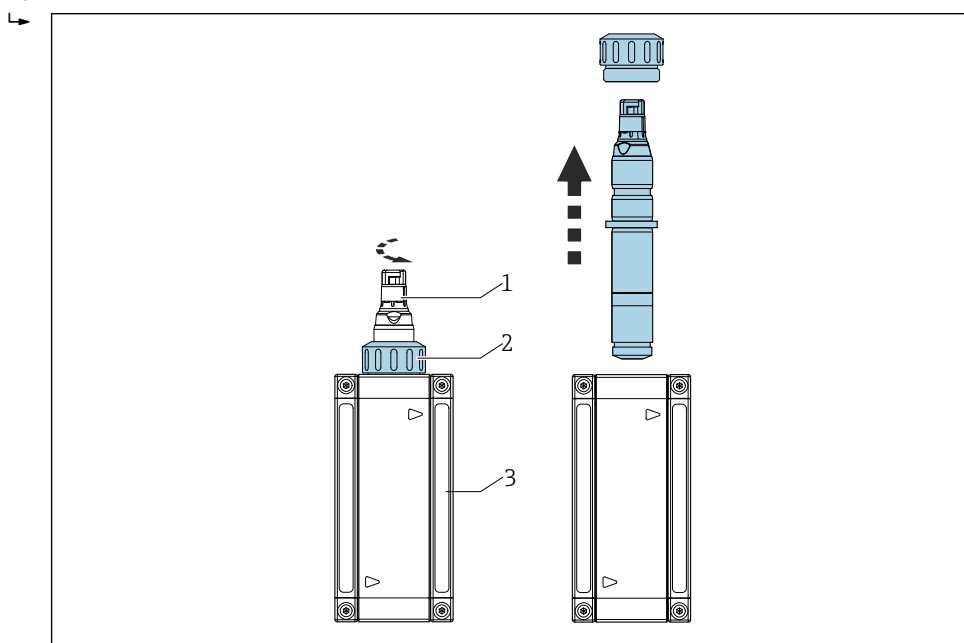
**OZNÁMENÍ****Chemikálie snižující povrchové pnutí (např. smáčedla v čisticích prostředcích nebo organická rozpouštědla, jako například líh, která lze mísit s vodou)**

Chemikálie, jež snižují povrchové pnutí, způsobují, že membrána senzoru ztrácí své zvláštní vlastnosti a ochrannou funkci, přičemž v důsledku toho dochází k chybám měření.

- ▶ Nepoužívejte žádné chemikálie snižující povrchové pnutí.


**Vyjmutí senzoru z armatury Flowfit CYA27**

1. Odpojte kabel.
2. Odšroubujte převlečnou matici z armatury.
3. Vytáhněte senzor otvorem v armatuře.



A0044654


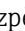
- 1 Senzor pro dezinfekci
- 2 Převlečná matice k zajištění senzoru pro dezinfekci
- 3 Průtočná armatura Flowfit CYA27

 Podrobné informace ohledně „odstraňování senzoru z armatury Flowfit CYA27“ naleznete v návodu k obsluze pro použitou armaturu [www.endress.com/cya27](http://www.endress.com/cya27)


Návod k obsluze BA02059C


**Čištění membrány senzoru**

Pokud je membrána viditelně znečištěná, např. biofilmem, postupujte následovně:


1. Odstraňte senzor z průtočné armatury .
2. Odstraňte čepičku membrány →  28.
3. Očistěte čepičku membrány pouze mechanicky pomocí jemného vodního paprsku. Alternativně čistěte několik minut ve zředěných kyselinách nebo ve specifikovaných čisticích prostředcích bez jakýchkoliv dalších chemických přísad.
4. Poté důkladně opláchněte vodou.
5. Našroubujte čepičku membrány zpět na senzor →  28.

**Čištění tělesa elektrody**

1. Odstraňte senzor z průtočné armatury.
2. Odstraňte čepičku membrány →  28.

3. Otrěte opatrně zlatou elektrodu měkkou houbičkou.
4. Opláchněte těleso elektrody demineralizovanou vodou, lihem nebo kyselinou.
5. Naplňte čepičku membrány čerstvým elektrolytem.
6. Našroubujte čepičku membrány zpět na senzor →  28.

### 9.2.2 Plnění čepičky membrány čerstvým elektrolytem

 Respektujte informace na bezpečnostním listu pro zaručení bezpečného používání elektrolytu.



#### OZNÁMENÍ

##### Poškození membrány a elektrod, vzduchové bublinky



Možnost chyb měření až celkové závady daného místa měření

- ▶ Předcházejte poškození membrány a elektrod.
- ▶ Elektrolyt je chemicky neutrální a nepředstavuje nebezpečí ohrožení zdraví. Nepolykejte ho však a vyvarujte se kontaktu s očima.
- ▶ Po použití uchovávejte láhev s elektrolytem uzavřenou. Nepřelévejte elektrolyt do jiných nádob.
- ▶ Neskladujte elektrolyt déle než 2 roky. Barva elektrolytu nesmí být žlutá. Respektujte datum použitelnosti na štítku.
- ▶ Při nalévání elektrolytu do čepičky membrány předcházejte tvorbě vzduchových bublinek.

##### Naplňte čepičku membrány elektrolytem.

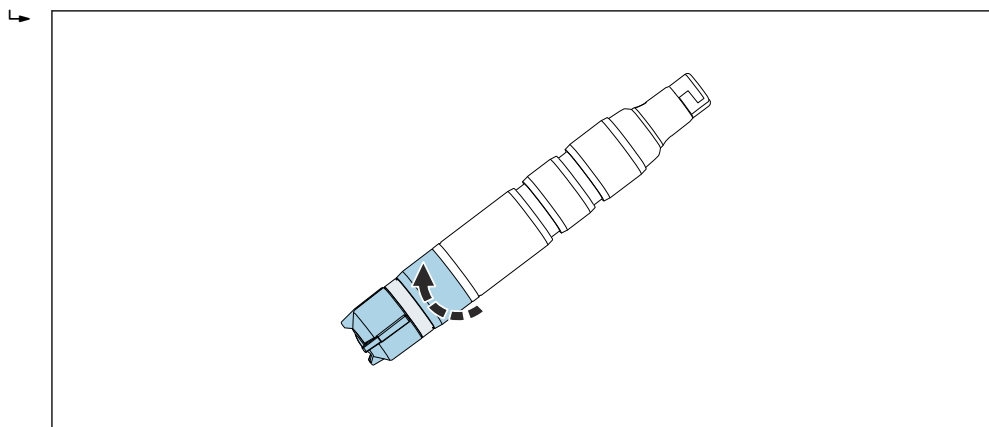
1. Odstraňte čepičku membrány →  28.
2. Naplňte cca 7 ml (0,24 fl oz) elektrolytu do čepičky membrány, dokud nebude v úrovni začátku vnitřního závitu.
3. Pomalu našroubujte čepičku membrány až na doraz →  27. Tím dojde k vytlačení nadbytečného elektrolytu z ventilu a závitu.
4. V případě potřeby osušte senzor a čepičku membrány utěrkou.
5. Resetujte počítadlo provozních hodin pro elektrolyt na převodníku pod **Menu/ Kalibrace/ <Dezinfekce senzoru>/ Disinfection/ Vyměnit elektrolyt nebo Vyměnit čepičku a elektrolyt/ Uložit**

### 9.2.3 Výměna čepičky membrány

1. Odstraňte senzor z průtočné armatury .
2. Odstraňte čepičku membrány →  28.
3. Nalijte do nové čepičky membrány elektrolyt tak, aby hladina ležela v úrovni začátku vnitřního závitu.
4. Zkontrolujte, zda je do čepičky membrány nainstalován těsnicí kroužek.
5. Našroubujte novou čepičku membrány na tělo senzoru →  28.
6. Pokračujte v šroubování čepičky membrány, dokud nedojde k mírnému napnutí membrány u pracovní elektrody (1 mm (0,04 in)).
7. Vynulujte počítadlo provozních hodin čepičky membrány na převodníku. Podrobné informace naleznete v návodu k obsluze převodníku.

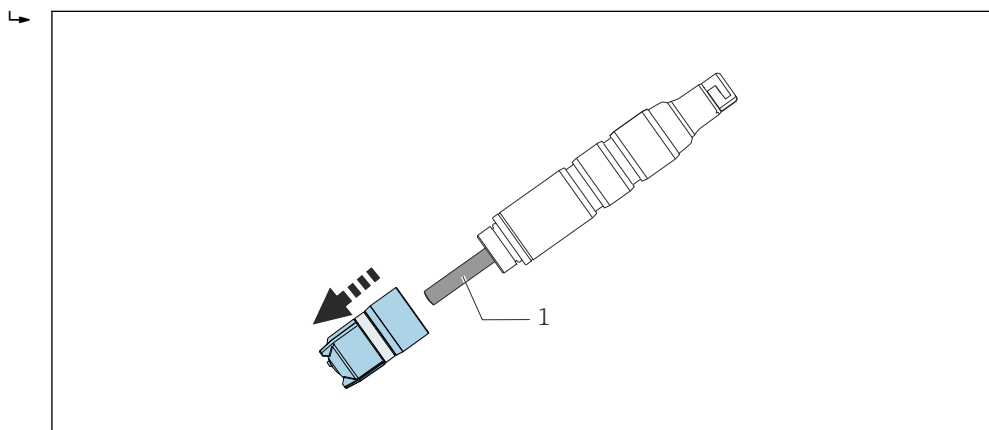
**Odstraňte čepičku membrány.**

- ▶ Opatrně otáčejte čepičkou membrány.



A0034406

- ▶ Opatrně odstraňte čepičku membrány.

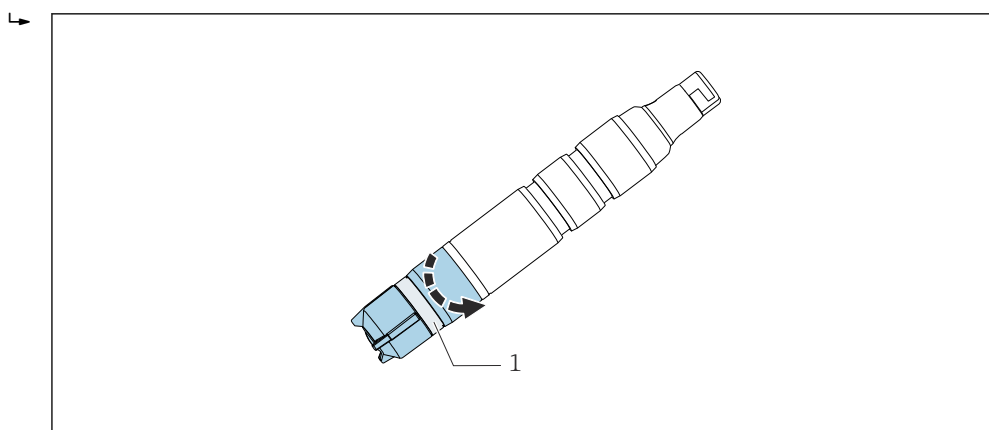


A0034406

1 Těleso elektrody

**Našroubujte čepičku membrány na senzor**

- ▶ Našroubujte čepičku membrány na tělo senzoru: Držte senzor za tělo. Nezakrývejte ventil.




A0034480

8 Našroubujte čepičku membrány: Nezakrývejte ventil pro snížení tlaku.




1 Ventil pro nastavení tlaku

### 9.2.4 Skladování senzoru

Pokud se měření přerušuje na krátkou dobu a je možné zaručit, že senzor během skladování zůstane vlhký:

1. Lze-li zaručit, že nedojde k vyprázdnění armatury, můžete ponechat senzor v průtočné armatuře.
2. Pokud existuje možnost, že by došlo k vyprázdnění armatury, odstraňte kabel a vyjměte senzor z armatury.
3. Abyste po vyjmutí senzoru uchovali membránu vlhkou, naplňte ochranné víčko elektrolytem nebo čistou vodou.
4. Nasadte ochranné víčko na senzor →  30.

Během dlouhodobých přerušení měření, zvláště pokud existuje možnost vysušení:

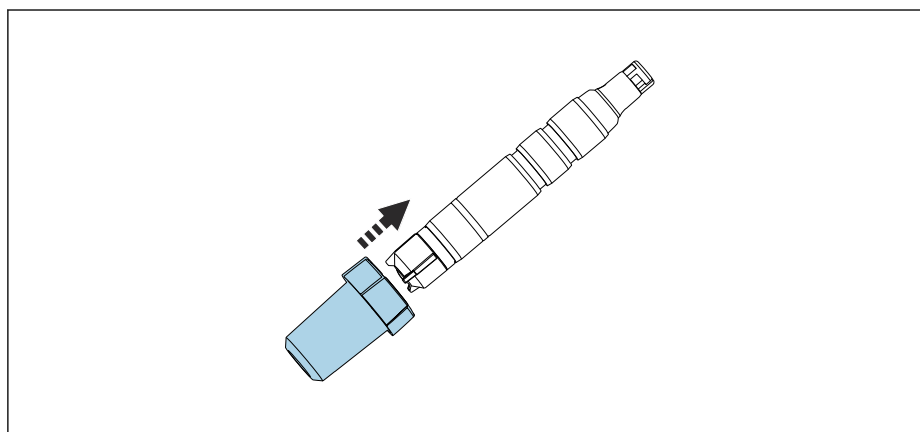
1. Odpojte kabel.
2. Vyjměte senzor z armatury .
3. Očistěte tělo senzoru a čepičku membrány chladnou vodou a ponechte je oschnout.
4. Volně našroubujte čepičku membrány až na doraz. Tím bude zaručeno, že membrána zůstane uvolněná.
5. Nasadte suché ochranné víčko pro mechanickou ochranu →  28.
6. Při opětovném uvádění elektrolytu do provozu →  28 naplňte elektrolyt do čepičky membrány a dále postupujte jako při uvádění do provozu →  22.

Dbejte na to, aby během delších přerušení měření nedocházelo k biologickému znečištění senzoru.

- ▶ Odstraňte organické usazeniny, jako například povlaky bakterií.

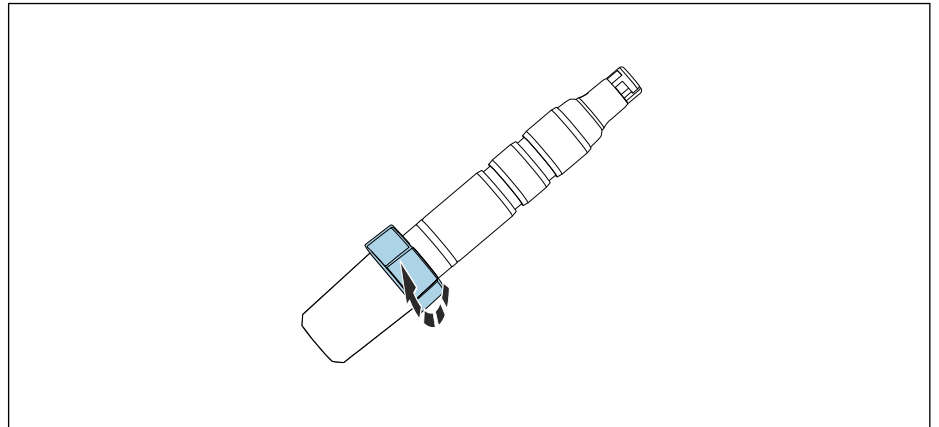
#### Nasazení ochranného víčka na senzor

1. Abyste po vyjmutí senzoru uchovali membránu vlhkou, naplňte ochranné víčko elektrolytem nebo čistou vodou.
2. Horní část ochranného víčka je v otevřené poloze. Opatrně nasuňte ochranné víčko na čepičku membrány.



A0034264

3. Zajistěte ochranné víčko otočením horní části ochranného víčka.



A0034494

### 9.2.5 Regenerace senzoru

Během měření dochází v důsledku chemických reakcí k postupnému vyčerpávání elektrolytu v senzoru. Šedohnědá vrstva chloridu stříbrného, která je nanesena na protielektrodu ve výrobě, během provozu senzoru stále narůstá. Tento jev nicméně nemá vliv na reakci probíhající na pracovní elektrodě.

Změna barvy vrstvy chloridu stříbrného indikuje vliv probíhající reakce.

1. Vizuální kontrolou ověřte, že nedošlo ke změně šedohnědé barvy protielektrody. Pokud došlo ke změně barvy protielektrody, např. pokud jsou na ní skvrny, je bílá nebo stříbřitá, je třeba provést regeneraci senzoru.
2. Zašlete senzor výrobci za účelem provedení regenerace.

## 10 Opravy

### 10.1 Náhradní díly

Podrobnější informace o sadách náhradních dílů jsou k dispozici v „Nástroji pro vyhledávání náhradních dílů“ na internetu:

[www.endress.com/spareparts\\_consumables](http://www.endress.com/spareparts_consumables)

### 10.2 Vrácení

Je-li třeba provést opravu či tovární kalibraci, nebo pokud byl objednáán či dodán špatný produkt, musí být produkt odeslán zpět. Jako společnost s osvědčením ISO a také s ohledem na právní předpisy musí společnost Endress+Hauser dodržovat určité postupy při manipulaci s vrácenými produkty, které byly v kontaktu s médiem.

Pro zajištění rychlého, bezpečného a profesionálního vrácení zařízení:

- ▶ Informace ohledně postupu a podmínek vrácení zařízení jsou uvedeny na stránkách [www.endress.com/support/return-material](http://www.endress.com/support/return-material).

### 10.3 Likvidace



Pokud je vyžadováno směrnicí 2012/19/EU o odpadních elektrických a elektronických zařízeních (WEEE), výrobek je označen zde uvedeným symbolem, aby mohlo být minimalizováno množství materiálu likvidovaného jako netříděný komunální odpad WEEE. Výrobky, které jsou označeny tímto symbolem, nepatří do netříděného komunálního odpadu. Místo toho je vraťte výrobci k likvidaci za příslušných podmínek.



## 11 Příslušenství

Níže je uvedeno nejdůležitější příslušenství, které je k dispozici k okamžiku vydání této dokumentace.

Příslušenství uvedené v návodu je technicky kompatibilní s výrobkem.

1. Jsou možná specifická aplikační omezení kombinace výrobků.  
Zajistěte soulad měřicího bodu s aplikací. Za to odpovídá provozovatel místa měření.
2. Věnujte pozornost informacím v návodu ke všem výrobkům, zejména technickým údajům.
3. V případě, že zde není nějaké příslušenství uvedeno, obraťte se na servisní nebo prodejní centrum.

### 11.1 Příslušenství specifické pro zařízení

#### Datový kabel Memosens CYK10

- Pro digitální senzory s technologií Memosens
- Konfigurátor produktů na stránce produktu: [www.endress.com/cyk10](http://www.endress.com/cyk10)

 Technické informace TI00118C

#### Datový kabel Memosens CYK11

- Prodlužovací kabel pro digitální senzory s protokolem Memosens
- Konfigurátor produktů na stránce produktu: [www.endress.com/cyk11](http://www.endress.com/cyk11)

 Technické informace TI00118C

#### Laboratorní kabel Memosens CYK20

- Pro digitální senzory s technologií Memosens
- Konfigurátor produktů na stránce produktu: [www.endress.com/cyk20](http://www.endress.com/cyk20)


#### Flowfit CYA27

- Modulární průtoková armatura pro víceparametrová měření
- Konfigurátor produktů na stránce produktu: [www.endress.com/cya27](http://www.endress.com/cya27)

 Technické informace TI01559C

#### Flexdip CYA112

- Ponorná armatura pro vodohospodářství a odpadní vody
- Modulární montážní systém pro senzory v otevřených nádržích, kanálech a jímkách
- Materiál: PVC nebo nerezová ocel
- Konfigurátor produktů na stránce produktu: [www.endress.com/cya112](http://www.endress.com/cya112)

 Technické informace TI00432C

#### Fotometr PF-3

- Kompaktní přenosný fotometr pro vyhodnocení referenční měřené hodnoty
- Barevně kódované lahvičky s reagenциemi s jasnými pokyny k dávkování
- Obj. č.: 71257946

#### Sada adaptérů CCS5x(D/E) pro CYA27

- Clampový kroužek
- Přítlačný kroužek
- O-kroužek
- Obj. č. 71372027

#### Sada adaptérů CCS5x(D/E) pro CYA112

- Adaptér vč. O-kroužků
- 2 čepy pro upnutí
- Obj. č. 71372026

**Kompletní rychloupínací sada pro CYA112**

- Adaptér, vnitřní a vnější části vč. O-kroužků
- Nástroj pro montáž a demontáž
- Obj. č. 71093377 nebo namontované příslušenství CYA112

**COY8**

Gel pro navození podmínek nulového bodu pro senzory kyslíku a dezinfekční senzory

- Gel bez dezinfekce pro ověření, kalibraci nulového bodu a kalibraci a nastavení měřicích bodů kyslíku a dezinfekce
- Konfigurátor produktů na stránce produktu: [www.endress.com/coy8](http://www.endress.com/coy8)



Technické informace TIO1244C

## 12 Technická data

### 12.1 Vstup

Měřené proměnné	Volný chlór (HOCl)	kyselina chlorná (HOCl) [mg/l, µg/l, ppm, ppb]
	Teplota	[°C, °F]
Rozsah měření	CCS51E-**11AD**	0 ... 5 mg/l (ppm) HOCl
	CCS51E-**11BF**	0 ... 20 mg/l (ppm) HOCl
	CCS51E-**11CJ**	0 ... 200 mg/l (ppm) HOCl
Proud signálu	CCS51E-**11AD**	33 až 63 nA na 1 mg/l (ppm) HOCl
	CCS51E-**11BF**	9 až 18 nA na 1 mg/l (ppm) HOCl
	CCS51E-**11CJ**	9 až 18 nA na 1 mg/l (ppm) HOCl

### 12.2 Výkonové charakteristiky

Referenční provozní podmínky	Teplota	20 °C (68 °F)	
	Hodnota pH	pH 5,5 ±0,2	
	Průtok	40 až 60 cm/s	
	Základní médium bez HOCl	Voda z vodovodního řadu	
Doba odezvy	$T_{90} < 25$ s (po dokončení polarizace) Čas $T_{90}$ může být za určitých podmínek delší. Pokud se senzor provozuje nebo skladuje v médiu bez chlóru po delší časové období, senzor má počátek odezvy okamžitě při výskytu chlóru, ale přesné hodnoty koncentrace dosáhne až po určité prodlevě.		
Doba polarizace	První uvedení do provozu	45 min	
	Opětovné uvádění do provozu	20 min	
Rozlišení měřené hodnoty senzoru	CCS51E-**11AD**	0,03 µg/l (ppb) HOCl	
	CCS51E-**11BF**	0,13 µg/l (ppb) HOCl	
	CCS51E-**11CJ**	1,10 µg/l (ppb) HOCl	
Chyba měření		LOD (limit detekce) <sup>1)</sup>	LOQ (mez kvantifikace) <sup>1)</sup>
	CCS51E-**11AD**	0,002 mg/l (ppm)	0,005 mg/l (ppm)
	CCS51E-**11BF**	0,002 mg/l (ppm)	0,007 mg/l (ppm)
	CCS51E-**11CJ**	0,008 mg/l (ppm)	0,027 mg/l (ppm)

1) Na základě ISO 15839. Chyba měření obsahuje všechny nepřesnosti senzoru a převodníku (systém elektrod). Neobsahuje veškeré nepřesnosti způsobené referenčním materiálem a justacemi, které byly případně provedeny.

Opakovatelnost	CCS51E-**11AD**	0,0031 mg/l (ppm)
	CCS51E-**11BF**	0,0035 mg/l (ppm)
	CCS51E-**11CJ**	0,062 mg/l (ppm)

Jmenovitá strmost	CCS51E-**11AD**	48 nA na 1 mg/l (ppm) HOCl
	CCS51E-**11BF**	14 nA na 1 mg/l (ppm) HOCl
	CCS51E-**11CJ**	14 nA na 1 mg/l (ppm) HOCl

Dlouhodobý drift	< 1 % za měsíc (střední hodnota, stanovená při provozu za proměnlivých koncentrací a za referenčních podmínek)	
------------------	----------------------------------------------------------------------------------------------------------------	--

Provozní životnost elektrolytu	při 10 % rozsahu měření a 20 °C	2 roky
	při 50 % rozsahu měření a 20 °C	1 rok
	při maximální koncentraci a 55 °C	60 dnů

#### Vnitřní spotřeba

Vnitřní spotřeba chlóru na senzoru je zanedbatelná.

### 12.3 Životní prostředí

Teplota okolí	-20 ... 60 °C (-4 ... 140 °F)
---------------	-------------------------------

Skladovací teplota		<b>Dlouhodobé skladování do 2 let (maximum)</b>	<b>Skladování do 48 h (maximum)</b>
	S elektrolytem	0 ... 35 °C (32 ... 95 °F) (bez námrazy)	35 ... 55 °C (95 ... 131 °F)
	Bez elektrolytu	-20 ... 60 °C (-4 ... 140 °F)	

Stupeň krytí	IP 68 (1,8 m (5,91 ft)) vodní sloupec po dobu 7 dní při 20 °C (68 °F)
--------------	-----------------------------------------------------------------------

### 12.4 Proces

Procesní teplota	0 až 55 °C (32 až 130 °F), bez námrazy
------------------	----------------------------------------

Procesní tlak	Vstupní tlak závisí na konkrétním uložení a instalaci.
	Měření může probíhat s volným odtokem.
	Senzor lze používat při procesním tlaku do 1 bar relativ (14,5 psi relativ) (2 bar abs. (29 psi abs.)).
	<ul style="list-style-type: none"> <li>► Z hlediska stavu a výkonnosti senzoru je zásadně důležité, aby byly dodržovány limity rychlosti proudění uvedené v následující tabulce.</li> </ul>

	Rychlost proudění [cm/s]	Objemový průtok [l/h]		
		Flowfit CYA27 (verze 5 l)	Flowfit CYA27 (verze 30 l)	Flexdip CYA112
Minimální	15	5	30	Senzor je volně zavěšen v médiu; věnujte během instalace pozornost minimální rychlosti proudění 15 cm/s.
Maximální	80	30	60	

Rozsah pH	Rozsah účinnosti volného chlóru	pH 4 až 9 <sup>1)</sup>
	Kalibrace	pH 4 až 8
	Měření	pH 4 až 9

1) Do pH 4 a za přítomnosti chloridových iontů se vyrábí (Cl<sup>-</sup>), Cl<sub>2</sub>, který se také měří

Vodivost	Senzor lze také použít v médiích s velmi nízkou vodivostí, jako je demineralizovaná voda. V tomto případě je třeba věnovat pozornost snížené kapacitě pufru pH média. To je vyjádřeno hodnotou pH, která se obtížně upravuje a může ovlivnit kompenzaci pH.
----------	-------------------------------------------------------------------------------------------------------------------------------------------------------------------------------------------------------------------------------------------------------------

Průtok	Nejméně 5 l/h (1,3 gal/h), v průtočné armatuře Flowfit CYA27 (verze 5 l) Nejméně 30 l/h (7,9 gal/h), v průtočné armatuře Flowfit CYA27 (verze 30 l)
--------	--------------------------------------------------------------------------------------------------------------------------------------------------------

Průtok	Nejméně 15 cm/s (0,5 ft/s) , např. s ponornou armaturou Flexdip CYA112
--------	------------------------------------------------------------------------

## 12.5 Mechanická konstrukce

Rozměry	→  15
---------	------------------------------------------------------------------------------------------

Hmotnost	Senzor s čepičkou membrány a elektrolytem (bez ochranného víčka a bez adaptéru) cca 95 g (3,35 oz)
----------	-------------------------------------------------------------------------------------------------------

Materiály	Tělo senzoru	POM
	Membrána	PVDF
	Čepička membrány	PVDF
	Ochranné víčko	<ul style="list-style-type: none"> <li>■ Nádoba: PC Makrolon (polykarbonát)</li> <li>■ Těsnění: Kraiburg TPE TM5MED</li> <li>■ Kryt: PC Makrolon (polykarbonát)</li> </ul>
	Těsnicí kroužek	FKM
	Spojka těla senzoru	PPS

Specifikace kabelu	max. 100 m(330 ft), vč. prodlužovacího kabelu
--------------------	-----------------------------------------------







[www.addresses.endress.com](http://www.addresses.endress.com)

---