

技術仕様書

iTHERM ModuLine TM151

幅広い産業用アプリケーション向けの先端的、高度なモジュール式、堅牢性の高い RTD または TC 温度計



バーストックサーモウェルが付属する製品一式、または既存のサーモウェルと組み合わせて使用可能

アプリケーション

- 汎用的に使用可能
- 測定範囲：-200～+1100 °C (-328～+2012 °F)
- 圧力範囲：最大 50 MPa (7252 psi) まで
- センサ素子の耐振動性は最大 60g
- メンテナンスがさらに簡単になり（プロセスを停止させずにセンサを交換）、容易かつ安全な測定点の再校正が可能

ヘッド組込型伝送器

これまでの直接接続方式に比べ、高精度で、信頼性が高い温度伝送器を使用することが可能です。出力および通信プロトコルを選択し、測定作業に合わせて容易にカスタマイズできます。

- アナログ出力 4～20 mA、HART®
- HART® SIL 伝送器（オプション）
- PROFIBUS® PA、Foundation フィールドバス™、PROFINET (Ethernet-APL 対応)

特長

- エラー表示付きの 2 つ目のプロセスシールにより、重要な機器の健全性ステータス情報を提供
- iTHERM QuickSens：最適なプロセス制御を可能にする 1.5 秒の高速応答時間
- iTHERM StrongSens：優れた耐振動性 (> 60 g) により、プラントの高い安全性を確保
- iTHERM QuickNeck：工具不要で簡単に再校正できるため、コストと時間を削減
- Bluetooth® 接続（オプション）
- 国際認証：ATEX、IECEX、CSA C/US、CCC 準拠の防爆認証

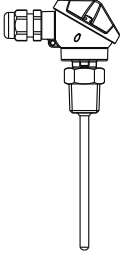
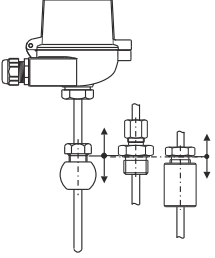
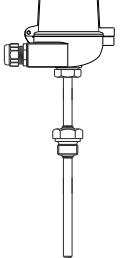
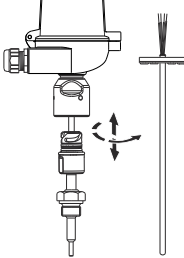
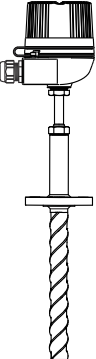
目次	
機能とシステム構成	3
iTHERM ModuLine	3
測定原理	3
計測システム	4
モジュール構造	5
入力	8
測定変数	8
測定範囲	8
出力	8
出力信号	8
温度伝送器製品ファミリー	8
電源	9
端子割当て	9
電線管接続口	13
過電圧保護	17
性能特性	17
基準条件	17
最大測定誤差	18
周囲温度の影響	18
自己発熱	18
校正	19
絶縁抵抗	20
取付け	20
取付方向	20
設置方法	20
環境	21
周囲温度レンジ	21
保管温度	21
湿度	21
気候クラス	21
保護等級	21
耐衝撃振動性	21
電磁適合性 (EMC)	21
プロセス	21
許容プロセス温度	21
プロセス圧力範囲	21
構造	22
外形寸法	22
質量	31
材質	31
サーモウエル/温度計接続	33
プロセス接続	35
接液部の形状	45
測定インサート	45
表面粗さ	46
センサヘッド	46
伸長ネック	53
規定バージョン	57
認証と認定	61
サーモウエルの試験	61
MID	61
注文情報	61
アクセサリ	61
サービス関連のアクセサリ	61
補足資料	62

機能とシステム構成

iTHERM ModuLine

この温度計は、産業アプリケーション用のモジュール式温度計の製品ラインに含まれます。

適切な温度計を選択するための差別化要因：

サーモウェル	直接接触 - サーモウェルなし		パイプ溶接式サーモウェル		くり抜き式サーモウェル
機器タイプ	メートル法				
温度計	 <p>TM101</p> <p>A0039102</p>	 <p>TM111</p> <p>A0038281</p>	 <p>TM121</p> <p>A0038194</p>	 <p>TM131</p> <p>A0038195</p>	 <p>TM151</p> <p>A0052360</p>
FLEX セグメント	F	E	F	E	E
特性	優れた費用対効果	iTHERM StrongSens および QuickSens インサート	サーモウェルによる優れた費用対効果	<ul style="list-style-type: none"> ■ iTHERM StrongSens および QuickSens インサート ■ QuickNeck ■ 高速応答時間 ■ デュアルシールテクノロジー ■ デュアル端子箱部 	<ul style="list-style-type: none"> ■ iTHERM StrongSens および QuickSens インサート ■ QuickNeck ■ TwistWell ■ 高速応答時間 ■ デュアルシールテクノロジー ■ デュアル端子箱部
危険場所	-	△EX	-	△EX	△EX

測定原理

測温抵抗体 (RTD)

これらの測温抵抗体では、IEC 60751 に準拠した Pt100 温度センサを使用します。この温度計は、抵抗 100 Ω (0 °C (32 °F)) および温度係数 $\alpha = 0.003851 \text{ } ^\circ\text{C}^{-1}$ の特性を備えた温度感応性の白金抵抗体です。

一般的に、白金測温抵抗体には次の 2 種類があります。

- **巻線式抵抗素子 (WW)**：二重コイルの高純度白金線がセラミック支持材に巻きつけられ、セラミック保護層により上部と下部が絶縁処理されています。このような測温抵抗体には、測定の再現性が非常に優れていることに加え、最大 600 °C (1112 °F) までの温度レンジにおいて長期間にわたり安定した抵抗/温度特性を示すという利点があります。ただし、このタイプのセンサは、比較的大型で振動の影響を受けやすいという欠点もあります。
- **薄膜抵抗素子 (TF)**：非常に薄い、超高純度の白金層 (厚さ：約 1 μ) を真空中でセラミック基板上に蒸着し、フォトリソグラフィによりパターンを形成します。このように形成された白金蒸着膜回路が、測定抵抗を生み出します。また、皮膜保護処理により、高温領域でも薄膜白金層の汚染や酸化を防止します。

薄膜式温度計の主な利点は、通常の巻線抵抗素子と比較して小型で、耐振動性能に優れていることです。TF センサでは、IEC 60751 で規定された標準の抵抗/温度特性との偏差が比較的小さく、高温領域においてこの標準をよく遵守できます。したがって、IEC 60751 に準拠する許容誤差カテゴリ A の厳しいリミット値は、約 300 °C (572 °F) までの温度において TF センサでのみ遵守することが可能です。

熱電対 (TC)


熱電対は、比較的シンプルで堅牢な温度計であり、温度測定にゼーベック効果を使用します。ゼーベック効果とは、材質の異なる 2 つの導線を 1 点で接続した場合、それらの導線が温度勾配の影響を受けると、2 つの導線の開放端の間で微量の電圧が測定される現象のことです。この電圧は、熱起電力 (emf.) と呼ばれ、その大きさは、導線の材質および「測定点」(2 つの導電物質

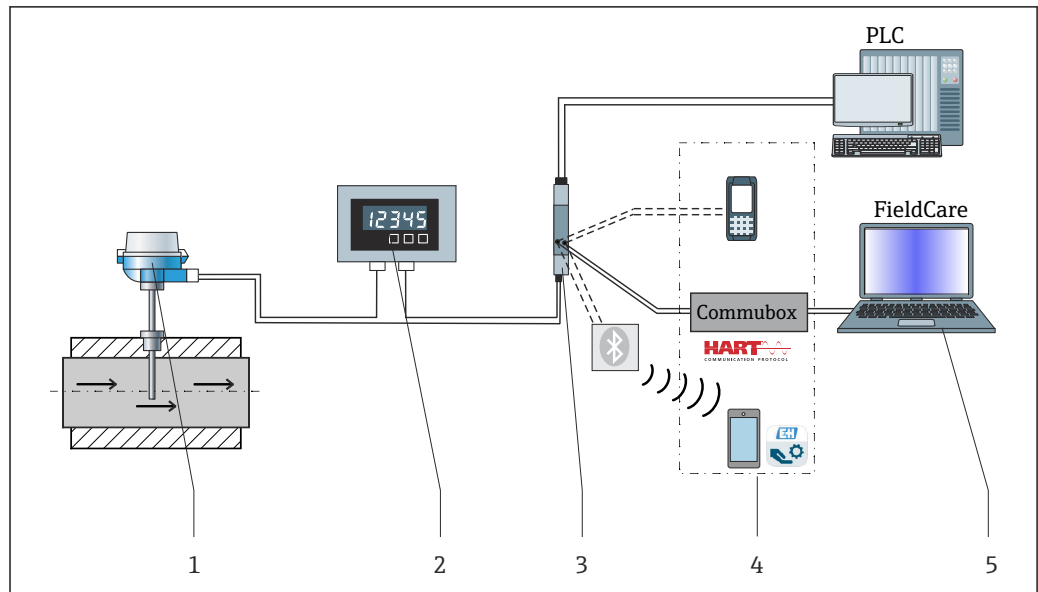
の接点)と「冷接点」(導電物質の開放端)の間の温度差に応じて異なります。したがって、熱電対は主に温度差のみを測定します。測定点の絶対温度は、冷接点の温度が個別に測定されている場合、この温度差から算定できます。最も一般的な熱電対の材質の組合せと関連する熱電圧/温度特性については、IEC 60584 および ASTM E230/ANSI MC96.1 で規定されています。

計測システム

Endress+Hauser は、温度測定システムに最適なコンポーネントを各種取り揃えており、測定システムを設備全体にシームレスに統合することができます。以下の製品を提供しています。

- 電源ユニット/バリア
- 表示器
- 過電圧保護

 詳細については、カタログ『System Components - Solutions for a Complete Measuring Point』(FA00016K) を参照してください。

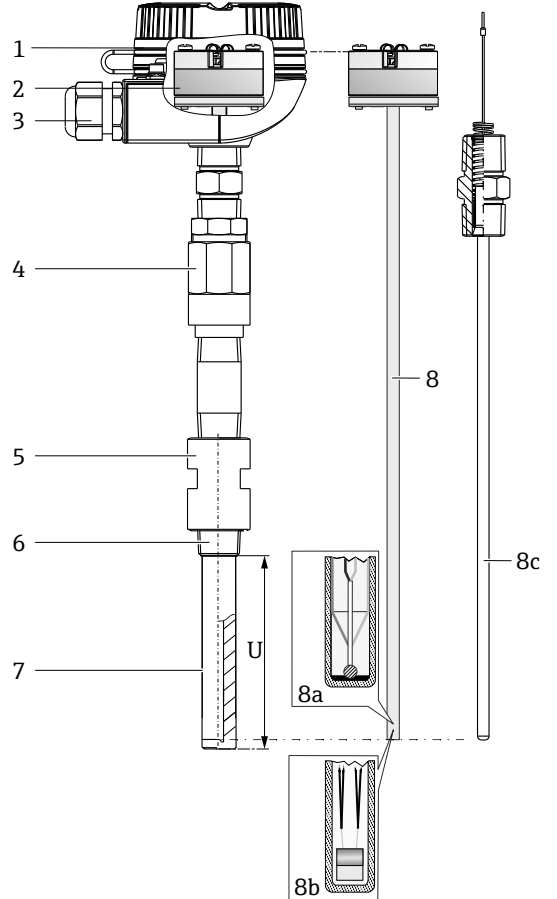


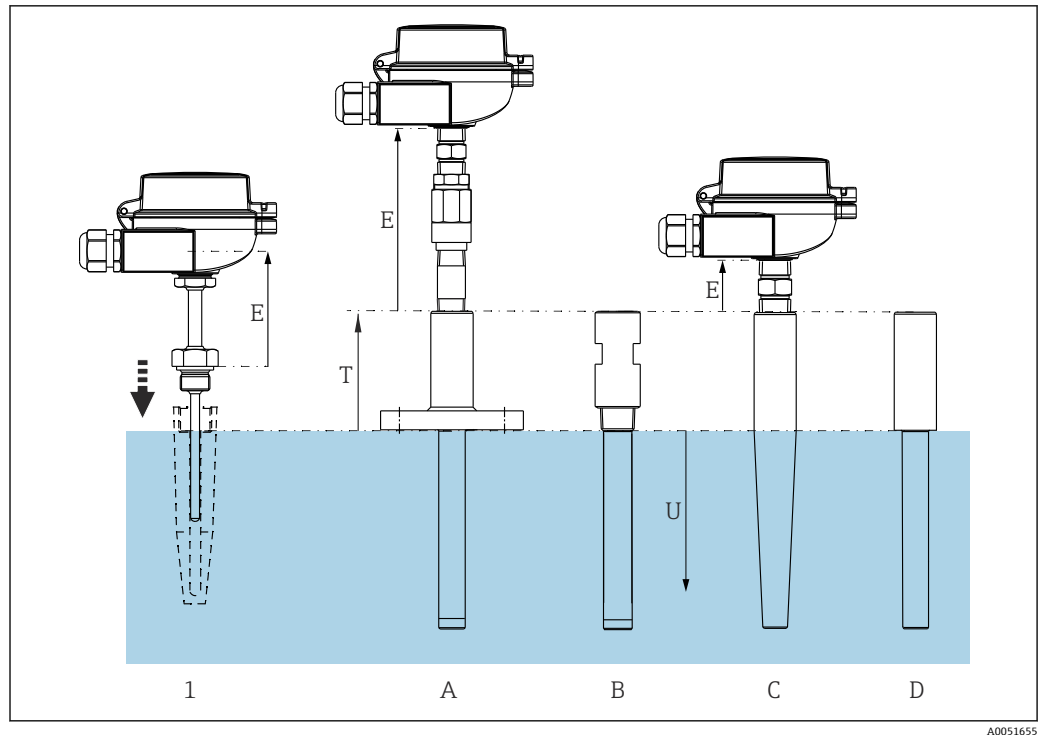
A0035235

図 1 Endress+Hauser のコンポーネントを追加した測定システムの例

- 1 iTHERM 温度計 (HART® 通信プロトコル)
- 2 ループ電源式 RIA15 プロセス表示器 - 電流ループに組み込み、測定信号または HART® プロセス変数をデジタル形式で表示します。プロセス表示器には外部電源は不要です。電源は電流ループから直接供給されます。詳細については、技術仕様書を参照してください (「関連資料」セクションを参照)。
- 3 アクティブバリア RN42 - RN42 (17.5 V_{DC}、20 mA) アクティブバリアは、ループ電源式伝送器の電源供給用に電氣的に絶縁された出力を備えます。汎用電源は入力電圧 AC/DC 24~230 V、0/50/60 Hz で動作するため、世界各国のあらゆる配電網で使用できます。詳細については、技術仕様書を参照してください (「関連資料」セクションを参照)。
- 4 通信例: HART® Communicator (ハンドヘルドターミナル)、FieldXpert、Commubox FXA195 (本質安全 HART® 通信用、USB インターフェース経由で FieldCare を使用)、Bluetooth® 技術 (SmartBlue アプリを使用)
- 5 FieldCare は、Endress+Hauser が提供する FDT ベースのプラントアセットマネジメントツールです。詳細については、「アクセサリ」セクションを参照してください。

モジュール構造

構造	オプション
	<p>1: センサヘッド</p> <p>アルミニウム、ポリアミド、またはステンレス製の各種センサヘッド</p> <p>利点:</p> <ul style="list-style-type: none"> 下部のハウジングエッジが低いため、最適な端子アクセスを実現 <ul style="list-style-type: none"> 優れた操作性 設置およびメンテナンスコストを低減 オプションのディスプレイ: 現場プロセス表示器 (信頼性が向上)
	<p>2: 配線、電気接続、出力信号</p> <ul style="list-style-type: none"> セラミック端子台 フライングリード ヘッド組込型伝送器 (4~20 mA、HART®、PROFIBUS® PA、FOUNDATION™ フィールドバス)、PROFINET (Ethernet-APL 対応)、1チャンネルまたは2チャンネル 取付け可能なディスプレイ
	<p>3: プラグまたはケーブルグランド</p> <ul style="list-style-type: none"> PROFIBUS® PA/FOUNDATION™ フィールドバスプラグ、4ピン 8ピンプラグ ポリアミドまたは真ちゅうケーブルグランド
	<p>4: 取外し可能な伸長ネック</p> <p>伸長ネックの各種オプションを使用可能</p> <ul style="list-style-type: none"> DIN43772 に準拠した伸長ネック QuickNeck ニップル、ニップル/ユニオン、またはニップル/ユニオン/ニップル <p>利点:</p> <p>iTHERM QuickNeck: 工具なしで測定インサートの取外しが可能</p> <ul style="list-style-type: none"> 頻繁に実施する測定点の校正において時間/コストを節約 誤配線を防止
	<p>5: 断熱部</p> <p>サーモウエルの断熱部により、温度計接続部とプロセス接続部の間にスペースを確保できます。</p>
	<p>6: プロセス接続</p> <p>ネジ、EN または ASME 規格に準拠したフランジ、ソケット溶接などの各種プロセス接続</p>
	<p>7: サーモウエル</p> <p>サーモウエル付き/サーモウエルなし (既存のサーモウエルを使用) のバージョンを選択可能</p> <ul style="list-style-type: none"> さまざまな直径に対応 さまざまな材質に対応 さまざまな先端形状に対応 (ストレート、テーパ、または段付)
<p>8: 測定インサート:</p> <p>8a: iTHERM QuickSens</p> <p>8b: iTHERM StrongSens</p> <p>8c: 中心スプリング荷重式測定インサート</p> <p style="text-align: right;">A0051645</p>	<p>センサモデル: RTD - 巻線抵抗素子 (WW)、薄膜抵抗素子 (TF)、または熱電対タイプ K、J、N。インサート直径 $\varnothing 3 \text{ mm}$ ($\frac{1}{8} \text{ in}$) または $\varnothing 6 \text{ mm}$ ($\frac{1}{4} \text{ in}$) (サーモウエル先端または選択した温度計に応じて)</p> <p>利点:</p> <ul style="list-style-type: none"> iTHERM QuickSens - 測定インサートが世界最速の応答時間を実現: <ul style="list-style-type: none"> 高速かつ高精度の測定により、最大限のプロセス安全性/制御性を実現 品質とコストを最適化 iTHERM StrongSens - 測定インサートが抜群の耐久性を発揮: <ul style="list-style-type: none"> 耐振動性 > 60 g: 稼働寿命が延び、プラントでの可用性が向上するため、ライフサイクルコストが低減 製造を自動化してトレースが可能: 最高の品質と最大限のプロセス安全性を実現

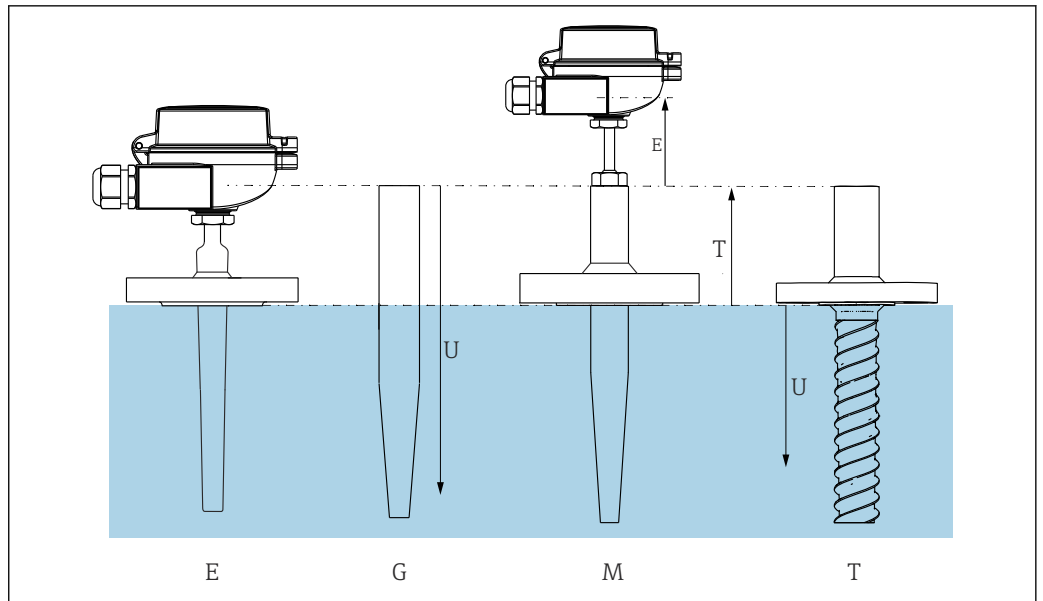


A0051655

図 2 使用可能な各種サーモウェルバージョン

- 1 分離したサーモウェル内の設置用
- A フランジ式、ASME/ユニバーサルに準拠したリファレンス
- B ネジ付き、ASME/ユニバーサルに準拠したリファレンス
- C 溶接用、ASME/ユニバーサルに準拠したリファレンス
- D ソケット溶接、ASME/ユニバーサルに準拠したリファレンス

- E 取外し可能な伸長ネックの長さ - 交換可能 (DIN 伸長ネック、2つ目のプロセスシール、ニップルなど)
- T サーモウェル被覆材の長さ - 断熱部または伸長ネック、サーモウェルの重要部分
- U 挿入長 - プロセス測定物内の温度計下部の長さ (通常はプロセス接続を起点に計測)



A0052349

☐ 3 使用可能な各種サーモウェルバージョン

- E フランジ式、NAMUR に準拠したリファレンス
- G 溶接用、DIN に準拠したリファレンス
- M フランジ式、DIN に準拠したリファレンス
- T フランジ式、iTHERM TwistWell

- E 取外し可能な伸長ネックの長さ - 交換可能 (DIN 伸長ネック、2つ目のプロセスシール、ニップルなど)
- T サーマウェル被覆材の長さ - 断熱部または伸長ネック、サーモウェルの重要部分
- U 挿入長 - プロセス測定物内の温度計下部の長さ (通常はプロセス接続を起点に計測)

入力

測定変数 温度（温度 - リニア伝送動作）

測定範囲 使用するセンサタイプに依存

センサタイプ	測定範囲
Pt100 薄膜	-50~+400 °C (-58~+752 °F)
Pt100 薄膜、iTHERM StrongSens、耐振動性 > 60g	-50~+500 °C (-58~+932 °F)
Pt100 薄膜、iTHERM QuickSens、高速応答	-50~+200 °C (-58~+392 °F)
Pt100 巻線型、拡張測定範囲	-200~+600 °C (-328~+1 112 °F)
熱電対 TC、タイプ J	-40~+750 °C (-40~+1 382 °F)
熱電対 TC、タイプ K	-40~+1 100 °C (-40~+2 012 °F)
熱電対 TC、タイプ N	

出力

出力信号 一般的に、測定値は以下の 2 つの方法のいずれかで伝送できます。

- 直接配線式センサ - センサの測定値は伝送器を使用せずに転送されます。
- Endress+Hauser の適切な iTEMP 温度伝送器を選択して、一般的なプロトコルを使用します。以下に記載される伝送器はすべてセンサヘッドに直接取り付け、センサ機器に配線します。

温度伝送器製品ファミリー

iTEMP 伝送器と温度計の組み合わせは、従来の直接配線方式と比べ、信頼性と機能が向上し、配線とメンテナンスのコストが低減した、すぐに設置が可能なソリューションです。

4~20 mA 用ヘッド組込型伝送器

PC による設定が可能な伝送器は高い柔軟性を備えるため、在庫管理の負担を低減し、さまざまな用途に利用できます。iTEMP 伝送器は、PC を使用して簡単にすばやく設定することができます。Endress+Hauser では、当社ウェブサイトからダウンロード可能な無料の設定ソフトウェアを用意しています。

HART® 用ヘッド組込型伝送器

この伝送器は 1 つまたは 2 つの測定入力および 1 つのアナログ出力を備えた 2 線式の機器です。測温抵抗体と熱電対から変換した信号を伝送するだけでなく、HART® 通信を使用して抵抗および電圧信号を伝送します。FieldCare、DeviceCare または FieldCommunicator 375/475 などの汎用的な設定ソフトウェアを使用した、迅速で簡単な操作、視覚化、メンテナンス。E+H SmartBlue (アプリ) を介して測定値のワイヤレス表示および設定を可能にするオプションの Bluetooth® インターフェースを内蔵。

PROFIBUS® PA 用ヘッド組込型伝送器

PROFIBUS® PA で通信するプログラム可能なヘッド組込型伝送器で、さまざまな入力信号をデジタル出力信号に変換することが可能です。周囲温度の全レンジで高精度な伝送が可能です。フィールドバス通信を使用して、PROFIBUS PA 機能および機器固有のパラメータを設定します。

FOUNDATION フィールドバス™ 用ヘッド組込型伝送器

FOUNDATION フィールドバス™ で通信可能なヘッド組込型伝送器で、さまざまな入力信号をデジタル出力信号に変換することが可能です。周囲温度の全レンジで高精度な伝送が可能です。いずれの伝送器も、あらゆる主要な分散制御システムでの使用が認可されています。統合試験は Endress+Hauser の「System World」で実施されています。

PROFINET® (Ethernet-APL 対応) 用ヘッド組込型伝送器

この温度伝送器は、2 つの測定入力を備えた 2 線式機器です。測温抵抗体と熱電対から変換した信号を伝送するだけでなく、PROFINET® プロトコルを使用して抵抗および電圧信号を伝送します。電源は、IEEE 802.3cg 10Base-T1 に準拠した 2 線式 Ethernet 接続を使用して供給されます。この伝送器は、Zone 1 危険場所に本質安全電気機器として設置すること可能です。本機器は DIN EN 50446 に準拠する Form B (フラットフェイス) センサヘッドの計装に使用できます。

iTEMP 伝送器の利点

- 2 または 1 センサ入力 (特定の伝送器用のオプション)
- 取付け可能なディスプレイ (特定の伝送器用のオプション)
- 重要なプロセスで優れた信頼性、精度、長期安定性を発揮
- 演算機能
- 温度計ドリフトの監視、センサバックアップ機能、センサ診断機能
- Callendar van Dusen 係数 (CvD) に基づいた、デュアルチャンネル伝送器のセンサ - 伝送器マッチング

電源

i センサ接続ケーブルには圧着端子が付いています。圧着端子の呼び口径は 1.3 mm (0.05 in) です。

端子割当て

センサ接続タイプ RTD

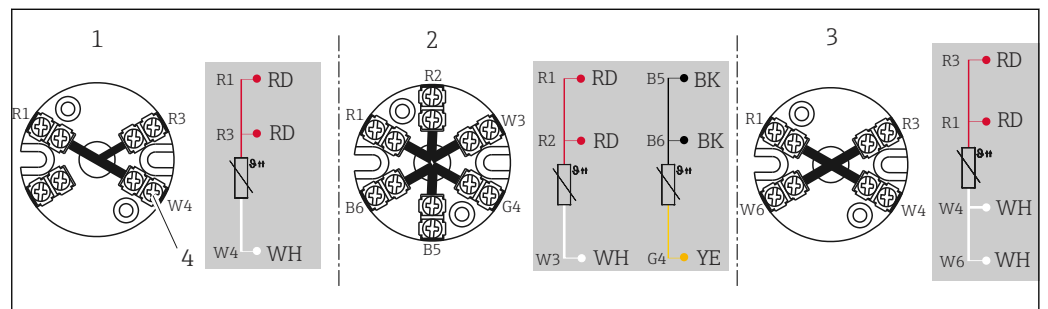


図 4 端子台

- 1 3 線式、シングル
- 2 2 x 3 線式、シングル
- 3 4 線式、シングル
- 4 外側ネジ

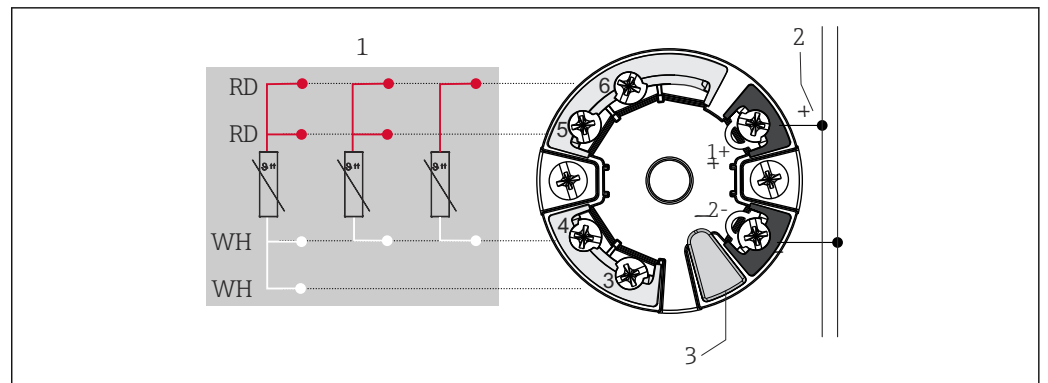
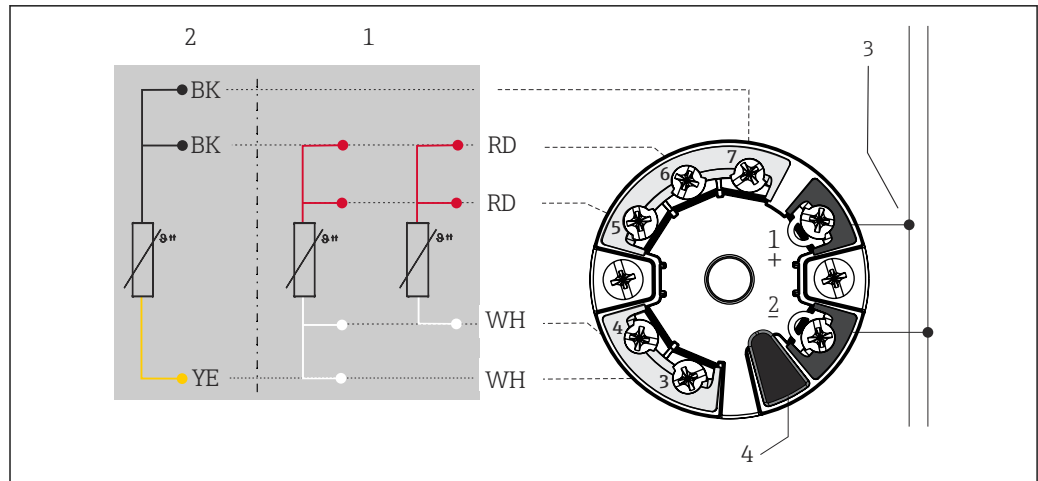


図 5 ヘッド組込型伝送器 TMT7x または TMT31 (1 センサ入力)

- 1 センサ入力、RTD および Ω : 4、3、2 線式
- 2 電源またはフィールドバス接続
- 3 ディスプレイ接続/CDI インターフェース

ネジ端子を選択しない場合、2 つ目のプロセスシールを選択した場合、または 2 台のセンサを設置する場合は、スプリング端子を使用して接続します。



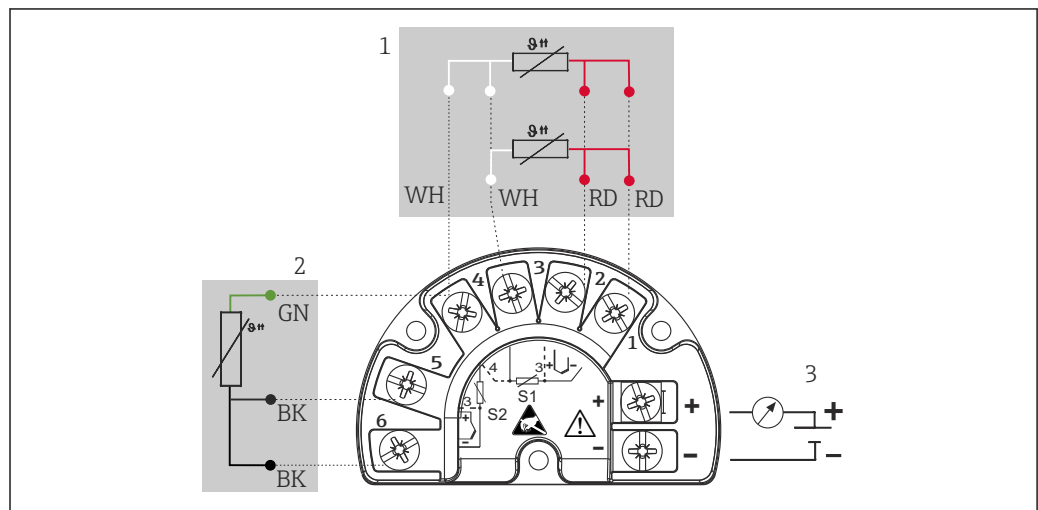
A0045466

図 6 ヘッド組込型伝送器 TMT8x (2 センサ入力)

- 1 センサ入力 1、RTD：4 線式および 3 線式
- 2 センサ入力 2、RTD：3 線式
- 3 電源またはフィールドバス接続
- 4 ディスプレイ接続

ネジ端子を選択しない場合、2 つ目のプロセスシールを選択した場合、または 2 台のセンサを設置する場合は、スプリング端子を使用して接続します。

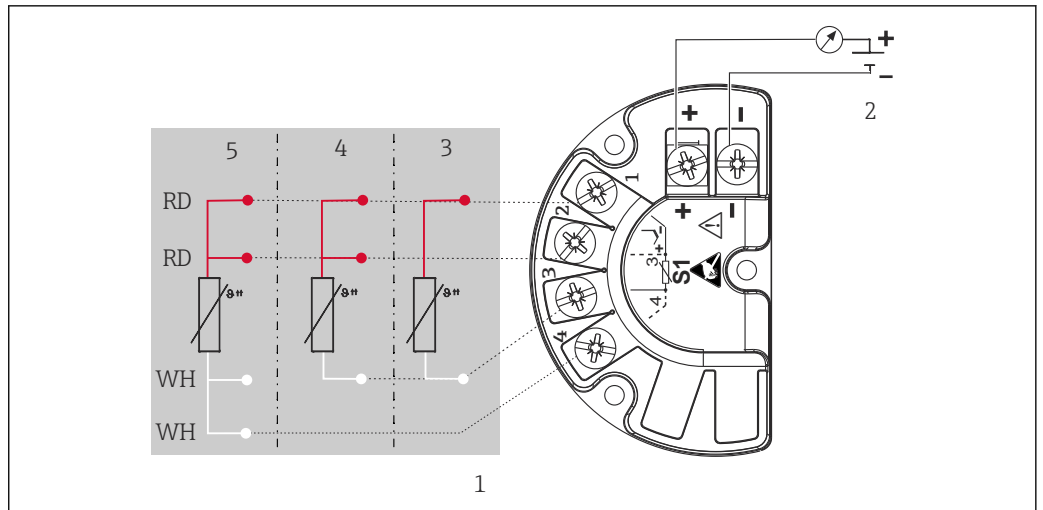
組込型フィールド伝送器：ネジ端子を使用して接続



A0045732

図 7 TMT162 (2 センサ入力)

- 1 センサ入力 1、RTD：3 線式および 4 線式
- 2 センサ入力 2、RTD：3 線式
- 3 フィールド伝送器用電源およびアナログ出力 4~20 mA またはフィールドバス接続

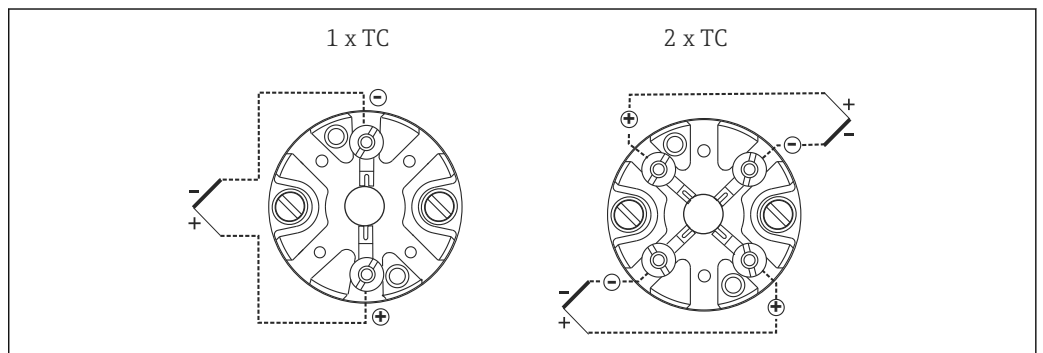


A0045733

図 8 TMT142B (1 センサ入力)

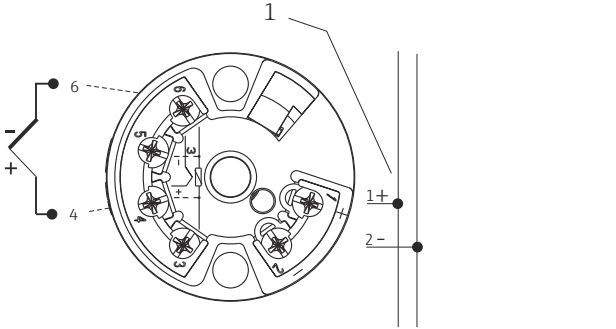
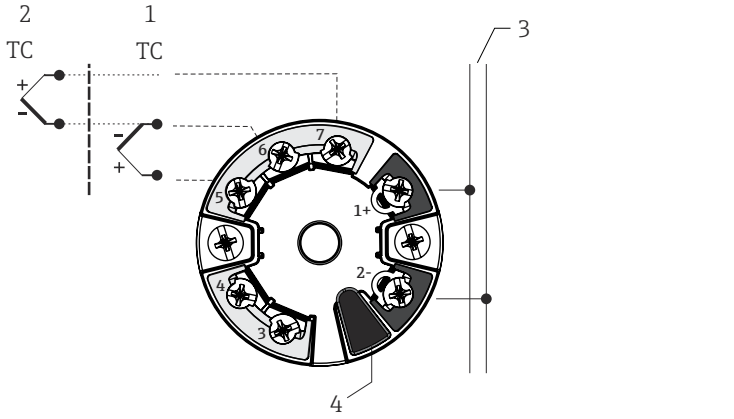
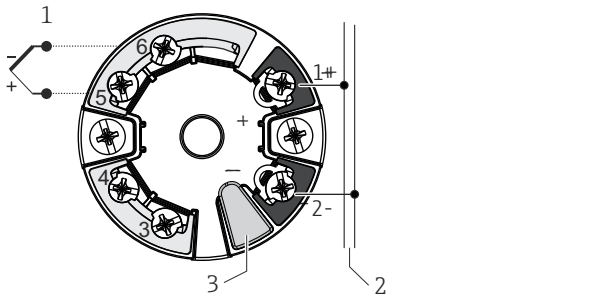
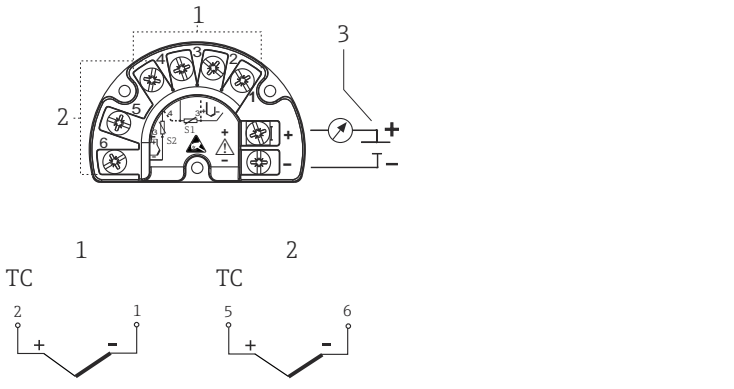
- 1 測温抵抗体センサ入力
- 2 フィールド伝送器用電源およびアナログ出力 4~20 mA、HART® 信号
- 3 2線式
- 4 3線式
- 5 4線式

センサ接続タイプ 熱電対 (TC)



A0012700

図 9 端子台

ヘッド組込型伝送器 TMT18x (1 センサ入力) ¹⁾	ヘッド組込型伝送器 TMT8x (2 センサ入力) ²⁾
 <p data-bbox="630 593 683 604">A0045467</p> <p data-bbox="65 616 683 672">1 電源、ヘッド組込型伝送器およびアナログ出力 4~20 mA またはフィールドバス通信</p>	 <p data-bbox="1380 676 1433 687">A0045474</p> <p data-bbox="697 698 1434 806">1 センサ入力 1 2 センサ入力 2 3 フィールドバス通信および電源 4 ディスプレイ接続</p>
 <p data-bbox="630 1124 683 1135">A0045353</p> <p data-bbox="65 1146 683 1232">1 センサ入力 TC, mV 2 電源接続、バス接続 3 ディスプレイ接続/CDI インターフェース</p>	 <p data-bbox="1380 1214 1433 1225">A0045636</p> <p data-bbox="697 1236 1434 1344">1 センサ入力 1 2 センサ入力 2 (TMT142B 以外) 3 フィールド伝送器用電源およびアナログ出力 4~20 mA またはフィールドバス通信</p>

- 1) ネジ端子を使用して接続
- 2) ネジ端子を選択しない場合または 2 台のセンサを設置する場合は、スプリング端子を使用して接続します。

熱電対の配線の色

IEC 60584 準拠	ASTM E230 準拠
<ul style="list-style-type: none"> ■ タイプ J: 黒 (+)、白 (-) ■ タイプ K: 緑 (+)、白 (-) ■ タイプ N: ピンク (+)、白 (-) 	<ul style="list-style-type: none"> ■ タイプ J: 白 (+)、赤 (-) ■ タイプ K: 黄 (+)、赤 (-) ■ タイプ N: オレンジ (+)、赤 (-)

内蔵の過電圧保護

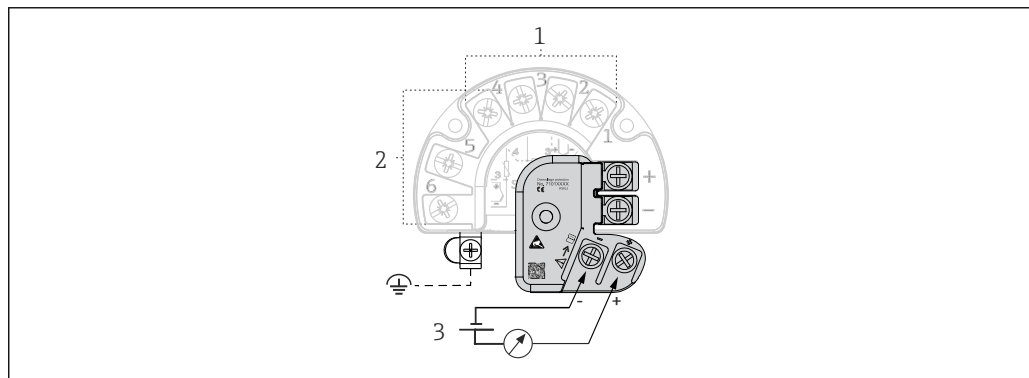
オプションで過電圧保護を使用できます¹⁾。このモジュールは過電圧による破損から電子モジュールを保護します。信号ケーブル (例: 4~20 mA)、通信線 (フィールドバスシステム)、電

1) HART® 7 通信機能を搭載したフィールド伝送器で使用可能

源で発生した過電圧を地面に逃します。重大な電圧降下が発生しないため、伝送器の機能は損なわれません。

接続データ：

最大連続電圧 (定格電圧)	$U_C = 36 V_{DC}$
基本電流	$I = 0.5 A : T_{amb.} = 80\text{ }^{\circ}C (176\text{ }^{\circ}F)$
サージ電流抵抗 <ul style="list-style-type: none"> ■ 雷サージ電流 D1 (10/350 μs) ■ 公称放電電流 C1/C2 (8/20 μs) 	<ul style="list-style-type: none"> ■ $I_{imp} = 1\text{ kA}$ (1 配線あたり) ■ $I_n = 5\text{ kA}$ (1 配線あたり) $I_n = 10\text{ kA}$ (合計)
温度レンジ	$-40\sim+80\text{ }^{\circ}C (-40\sim+176\text{ }^{\circ}F)$
1 配線あたりの直列抵抗	$1.8\ \Omega$, 許容誤差 $\pm 5\%$



A0045614

図 10 サージアレスタの電気接続

- 1 センサ接続 1
- 2 センサ接続 2
- 3 バスターミネータおよび電源

本機器には、外部の接地用クランプを介して等電位接地を施してください。ハウジングと局所接地間の接続の最小断面積として 4 mm^2 (13 AWG) が必要です。すべての接地接続をしっかりと固定してください。

電線管接続口

「センサヘッド」セクションを参照

機器の設定中に電線管接続口を選定する必要があります。センサヘッドが異なると、使用可能なネジや電線管接続口の数も異なります。

コネクタ

Endress+Hauser では、各種コネクタを取り揃えており、プロセス制御システムに温度計を迅速かつ容易に統合できます。以下の表は、各種プラグコネクタのピンの割当てを示します。

i 熱電対をコネクタに直接接続することはお勧めしていません。プラグのピンに直接接続すると、測定の精度に影響を及ぼす新たな「熱電対」が生じる可能性があります。そのため、当社では熱電対を直接コネクタに接続していません。熱電対は伝送器と組み合わせて接続します。

略称

#1	順序：1 台目の伝送器/測定インサート	#2	順序：2 台目の伝送器/測定インサート
i	絶縁されています。「i」というマークが付いた配線は接続されておらず、熱収縮チューブで絶縁されています。	YE	黄色
GND	接地されています。「GND」というマークが付いた配線は、センサヘッドの内部接地ネジに接続されています。	RD	赤色

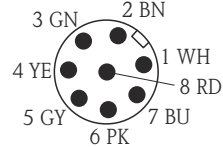
BN	茶色	WH	白色
GNYE	黄緑	PK	ピンク
BU	青色	GN	緑色
GY	灰	BK	黒色

電線管接続口（1個）付きセンサヘッド

プラグ	1x PROFIBUS PA								1x FOUNDATION™ フィールドバス (FF)				1x PROFINET (Ethernet-APL 対応)			
プラグネジ	M12				7/8"				7/8"				M12			
ピン番号	1	2	3	4	1	2	3	4	1	2	3	4	1	2	3	4
電氣的接続（センサヘッド）																
フライングリードおよびTC	接続なし（非絶縁）															
3線式端子台（1x Pt100）	RD	RD	WH		RD	RD	WH		RD	RD	WH		RD	RD	WH	
4線式端子台（1x Pt100）	RD	RD	WH	WH	RD	RD	WH	WH	RD	RD	WH	WH	RD	RD	WH	WH
6線式端子台（2x Pt100）	RD (#1) ₁₎	RD (#1)	WH (#1)		RD (#1)	RD (#1)	WH (#1)		RD (#1)	RD (#1)	WH (#1)				WH (#1)	
1x TMT 4~20 mA または HART®	+	i	-	i	+	i	-	i	+	i	-	i	+	i	-	i
2x TMT 4~20 mA または HART®（高カバー付きセンサヘッド内）	+	+	-(#1)	-(#2)	+	+	-(#1)	-(#2)	+	+	-(#1)	-(#2)	+	+	-(#1)	-(#2)
1x TMT PROFIBUS® PA	+	i	-	GND ₂₎	+	i	-	GND ₂₎	併用不可							
2x TMT PROFIBUS® PA	+	i	-(#1)	GND ₂₎	+	i	-	GND ₂₎	併用不可							
1x TMT FF									-	+	GND	i	併用不可			
2x TMT FF									-(#1)	+(#1)	GND	i	併用不可			
1x TMT PROFINET®	併用不可				併用不可				併用不可				APL 信号 -	APL 信号 +	GND	i
2x TMT PROFINET®	併用不可				併用不可				併用不可				APL 信号 - (#1)	APL 信号 + (#1)	GND	i
ピン配置およびカラーコード	 A0018929				 A0018930				 A0018931				 A0052119			


- 2台目のPt100は接続されていません
- プラスチックハウジング TA30Sや TA30P など、接地ネジなしでヘッドを使用する場合は、GND（接地）を「i」（絶縁）に読み替えてください。

電線管接続口（1個）付きセンサヘッド（続き）

プラグ	4ピン/8ピン							
プラグネジ	M12							
ピン番号	1	2	3	4	5	6	7	8
電気的接続（センサヘッド）								
フライングリードおよびTC	接続なし（非絶縁）							
3線式端子台（1x Pt100）	RD	RD	WH		i			
4線式端子台（1x Pt100）			WH	WH				
6線式端子台（2x Pt100）			WH		BK	BK	YE	
1x TMT 4~20 mA または HART®	+ (#1)	i	- (#1)	i	i			
2x TMT 4~20 mA または HART®（高カバール付きセンサヘッド内）					+ (#2)	i	- (#2)	i
1x TMT PROFIBUS® PA	併用不可							
2x TMT PROFIBUS® PA	併用不可							
1x TMT FF	併用不可							
2x TMT FF	併用不可							
1x TMT PROFINET®	併用不可							
2x TMT PROFINET®	併用不可							
ピン配置およびカラーコード	 <p>1 BN 2 GNYE 3 BU 4 GY</p> <p>11 4ピンプラグ A0018929</p>				 <p>3 GN 2 BN 1 WH 8 RD 4 YE 5 GY 6 PK 7 BU</p> <p>12 8ピンプラグ A0018927</p>			

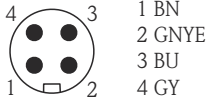
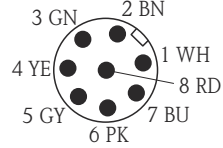
電線管接続口（2個）付きセンサヘッド

プラグ	2x PROFIBUS® PA				2x FOUNDATION™ フィールドバス（FF）				2x PROFINET（Ethernet-APL 対応）							
プラグネジ	M12 (#1) /M12 (#2)				7/8" (#1) /7/8" (#2)				7/8" (#1) /7/8" (#2)				M12 (#1) /M12 (#2)			
ピン番号	1	2	3	4	1	2	3	4	1	2	3	4	1	2	3	4
電気的接続（センサヘッド）																
フライングリードおよびTC	接続なし（非絶縁）															
3線式端子台（1x Pt100）	RD/i	RD/i	WH/i		RD/i	RD/i	WH/i		RD/i	RD/i	WH/i		RD/i	RD/i	WH/i	
4線式端子台（1x Pt100）			WH/i	WH/i			WH/i	WH/i			WH/i	WH/i				
6線式端子台（2x Pt100）	RD/BK	RD/BK	WH/YE		RD/BK	RD/BK	WH/YE		RD/BK	RD/BK	WH/YE		RD/BK	RD/BK	WH/YE	
1x TMT 4~20 mA または HART®	+ /i		- /i		+ /i		- /i		+ /i		- /i		+ /i		- /i	
2x TMT 4~20 mA または HART®（高カバール付きセンサヘッド内）	+ (#1) /+ (#2)	i/i	- (#1) /- (#2)	i/i	+ (#1) /+ (#2)	i/i	- (#1) /- (#2)	i/i	+ (#1) /+ (#2)	i/i	- (#1) /- (#2)	i/i	+ (#1) /+ (#2)	i/i	- (#1) /- (#2)	i/i

プラグ	2x PROFIBUS® PA								2x FOUNDATION™ フィールドバス (FF)				2x PROFINET (Ethernet-APL 対応)					
1x TMT PROFIBUS® PA	+/i		-/i		GND /GND	+/i		-/i		併用不可								
2x TMT PROFIBUS® PA	+ (#1) /+ (#2)		- (#1) /- (#2)		GND /GND	+ (#1) /+ (#2)		- (#1) /- (#2)		併用不可								
1x TMT FF	併用不可								-/i	+/i			併用不可					
2x TMT FF	併用不可								- (#1) /- (#2)	+ (#1) /+ (#2)	i/i	GND /GND	併用不可					
1x TMT PROFINET®	併用不可								併用不可				APL 信号 -	APL 信号 +				
2x TMT PROFINET®	併用不可								併用不可				APL 信号 - (#1) および (#2)	APL 信号 + (#1) および (#2)	GND	i		
ピン配置およびカラーコード	 A0018929				 A0018930				 A0018931				 A0052119					

電線管接続口 (2 個) 付きセンサヘッド (続き)

プラグ	4 ピン / 8 ピン							
プラグネジ  A0021706	M12 (#1) /M12 (#2)							
ピン番号	1	2	3	4	5	6	7	8
電氣的接続 (センサヘッド)								
フライングリードおよび TC	接続なし (非絶縁)							
3 線式端子台 (1x Pt100)	RD/i	RD/i	WH/i		i/i			
4 線式端子台 (1x Pt100)			WH/i	WH/i				
6 線式端子台 (2x Pt100)	RD/BK	RD/BK	WH/YE					
1x TMT 4~20 mA または HART®	+/i		-/i					
2x TMT 4~20 mA または HART® (高カバール付きセンサヘッド内)	+ (#1) /+ (#2)	i/i	- (#1) /- (#2)	i/i				
1x TMT PROFIBUS® PA	併用不可							
2x TMT PROFIBUS® PA	併用不可							
1x TMT FF	併用不可							
2x TMT FF	併用不可							
1x TMT PROFINET®	併用不可							

プラグ	4ピン/8ピン	
2x TMT PROFINET®	併用不可	
ピン配置およびカラーコード	 <p>1 BN 2 GNYE 3 BU 4 GY</p> <p>4ピンプラグ</p> <p>A0018929</p>	 <p>1 WH 2 BN 3 GN 4 YE 5 GY 6 PK 7 BU 8 RD</p> <p>8ピンプラグ</p> <p>A0018927</p>


接続の組合せ：測定インサート - 伝送器

測定インサート	伝送器の接続 ¹⁾			
	TMT180/TMT7x		TMT8x	
	1x 1 - チャンネル	2x 1 - チャンネル	1x 2 - チャンネル	2x 2 - チャンネル
1x センサ (Pt100 または TC)、 フライングリード	センサ (#1) : 伝送器 (#1)	センサ (#1) : 伝送器 (#1) (伝送器 (#2) は接続なし)	センサ (#1) : 伝送器 (#1)	センサ (#1) : 伝送器 (#1) 伝送器 (#2) は接続なし
2x センサ (2x Pt100 または 2x TC)、 フライングリード	センサ (#1) : 伝送器 (#1) センサ (#2) 絶縁	センサ (#1) : 伝送器 (#1) センサ (#2) : 伝送器 (#2)	センサ (#1) : 伝送器 (#1) センサ (#2) : 伝送器 (#1)	センサ (#1) : 伝送器 (#1) センサ (#2) : 伝送器 (#1) (伝送器 (#2) は接続なし)
1x センサ (Pt100 または TC)、 端子台付き ²⁾	センサ (#1) : 伝送器 (カバー内)	併用不可	センサ (#1) : 伝送器 (カバー内)	併用不可
2x センサ (2x Pt100 または 2x TC)、 端子台付き	センサ (#1) : 伝送器 (カバー内) センサ (#2) は接続なし		センサ (#1) : 伝送器 (カバー内) センサ (#2) : 伝送器 (カバー内)	

- 1) センサヘッドで2台の伝送器を選択する場合、伝送器 (#1) を測定インサートに直接設置し、伝送器 (#2) を高カバー内に設置します。2台目の伝送器用の標準として TAG を注文することはできません。バスアドレスは既定値に設定されるため、必要に応じて手動で変更してから設定を開始してください。
- 2) 高カバー付きセンサヘッドのみ (伝送器は1台のみ使用可能)。セラミック端子台は自動的に測定インサートに適合します。

過電圧保護

Endress+Hauser では、温度計の電源および信号/通信ケーブルを過電圧から保護するために、DIN レール取付け用に HAW562 サージアレスタおよびフィールドハウジング設置用に HAW569 を提供しています。

 詳細については、「HAW562 サージアレスタ」の技術仕様書 (TI01012K) および「HAW569 サージアレスタ」の技術仕様書 (TI01013K) を参照してください。

性能特性

基準条件

これらのデータは、使用する温度伝送器の精度に関連します。詳細については、iTEMP 温度伝送器の技術仕様書を参照してください。

最大測定誤差

測温抵抗体 (RTD)、IEC 60751 に準拠

等級	最大公差 (°C)	特性
RTD 最大センサエラー		
Cl. A	$\pm (0.15 + 0.002 \cdot t ^{1})$	
Cl. AA、旧 1/3 Cl. B	$\pm (0.1 + 0.0017 \cdot t ^{1})$	
Cl. B	$\pm (0.3 + 0.005 \cdot t ^{1})$	

1) $|t|$ = 絶対温度値 °C

i °F の最大公差を取得するには、°C の値に 1.8 を乗算します。

温度レンジ

センサタイプ	動作温度範囲	クラス A	クラス AA
Pt100 (TF) iTHERM StrongSens	-50~+500 °C (-58~+932 °F)	-30~+300 °C (-22~+572 °F)	0~200 °C (-58~+392 °F)
iTHERM QuickSens	-50~200 °C (-58~392 °F)	-50~200 °C (-58~392 °F)	0~150 °C (32~302 °F)
薄膜抵抗素子 (TF)	-50~400 °C (-58~752 °F)	-50~250 °C (-58~482 °F)	0~100 °C (32~212 °F)
巻線抵抗素子 (WW)	-200~600 °C (-328~1112 °F)	-200~600 °C (-328~1112 °F)	-50~250 °C (-58~482 °F)

周囲温度の影響

使用する伝送器に応じて異なります。詳細については、技術仕様書を参照してください。

自己発熱

RTD 素子は、外部電流を使用して測定されるパッシブ抵抗器です。この測定電流により、RTD 素子自体で自己発熱が起り、測定誤差が生じます。測定電流に加え、測定誤差の大きさはプロセスの熱伝導率と流速によっても影響を受けます。この自己発熱誤差は、Endress+Hauser の iTEMP® 温度伝送器 (微小な測定電流) を接続することで無視することができます。

校正

温度計の校正

校正では、定義済みの再現可能な測定方式を使用して、より精度の高い校正基準の測定値と試験用機器 (DUT) の測定値を比較します。この目的は、測定変数の本来の値と DUT の測定値の偏差を特定することです。温度計には、次の 2 つの方式を使用します。

- 定点温度 (水の氷点 0 °C など) での校正
- 高精度の基準温度計との比較による校正

校正する温度計は、定点温度または基準温度計の温度を可能な限り正確に表示する必要があります。温度計の校正には、通常、均質な温度値を持つ温度制御校正槽、または必要に応じて DUT および基準温度計に対応した特殊な校正炉を使用します。熱放散誤差や短い挿入長により、測定の不確かさが高まる可能性があります。現在の測定の不確かさは、個別の校正証明書に記載されています。ISO17025 に準拠した認定校正の場合は、測定の不確かさが認定された測定の不確かさの 2 倍になってはなりません。これを超える場合は、工場校正のみを実施することが可能です。

温度計の評価

許容範囲内に測定する不確かさが収まらず、お渡しできるような測定結果が得られない場合、Endress+Hauser は技術的に実行可能な場合、お客様に温度計評価測定サービスを提供しております。これは次のような場合に提供いたします。

- プロセス接続/フランジが大きすぎるか、挿入長 (IL) が短すぎて、DUT を校正槽または校正炉に十分に浸すことができない場合 (以下の表を参照)
- 温度計チューブに沿った熱伝導により、センサ温度と槽/炉の実際の温度とのズレが大きくなる場合

DUT の測定値は、最大浸漬深度で測定され、特定の測定条件および測定結果は評価証明書に記録されます。

センサマッチング機能

白金測温抵抗体の抵抗/温度曲線は標準化されていますが、実際には動作温度範囲で正確にその値に保たれていることはほとんどありません。このため、白金測温抵抗体は IEC 60751 に従ってクラス A、AA、B などの許容差クラスに分かれています。これらの許容差クラスは標準曲線に対する特定のセンサ特性曲線の最大許容偏差 (許容される温度に依存する最大特性誤差) を規定しています。測温抵抗体の測定値を温度伝送器または他の電子機器で温度に変換した場合、その変換は一般的に標準特性曲線に基づくため、多くの場合、大きな誤差が生じます。


Endress+Hauser の温度伝送器を使用すると、センサマッチング機能により、この変換誤差を大幅に低減できます。

- 少なくとも 3 点の温度での校正および実際の温度センサ特性曲線の特定
- カレンダー・ファン・デューセン (CvD) 係数を使用するセンサ固有の多項式関数の調整
- センサ固有の CvD 係数を使用した、抵抗/温度変換用の温度伝送器の設定
- 接続した測温抵抗体による再設定済みの温度伝送器の校正

Endress+Hauser は、個別サービスとしてこのようなセンサマッチング機能を提供しております。さらに、弊社のすべての校正証明書には、可能な場合は (例えば、少なくとも 3 点の校正点がある場合) 白金測温抵抗体のセンサ固有の多項式係数が記載されます。そのため、お客様自身で適切な温度伝送器を最適な状態に設定することが可能です。

Endress+Hauser では、ITS90 (国際温度目盛り) に基づいて、-80 ~ +600 °C (-112 ~ +1112 °F) の基準温度で機器の標準校正を行います。他の温度レンジでの校正については、弊社営業所にて別途対応いたします。校正は各国国内の規格および国際規格にトレーサブルです。校正証明書は機器のシリアル番号で参照が可能です。校正は測定インサートのみで行われます。

正確な校正を実施するために必要なインサートの最小挿入長 (IL)

 炉の形状が制限されるため、許容される測定の不確かさで校正を実施するには、高温時の最小挿入長を遵守しなければなりません。同じことは、ヘッド型温度伝送器を使用する場合も適用されます。熱放散があるため、伝送器の機能を保証するには、最小挿入長を遵守する必要があります (-40 ~ +85 °C (-40 ~ +185 °F))。

校正温度	最小挿入長 (IL) (mm)、ヘッド組込型伝送器なし
-196 °C (-320.8 °F)	120 mm (4.72 in) ¹⁾
-80 ~ 250 °C (-112 ~ 482 °F)	最小挿入長は不要 ²⁾
251 ~ 550 °C (483.8 ~ 1022 °F)	300 mm (11.81 in)
551 ~ 600 °C (1023.8 ~ 1112 °F)	400 mm (15.75 in)

1) TMT の場合、150 mm (5.91 in) 以上必要

2) 温度 +80 ~ +250 °C (+176 ~ +482 °F)、TMT の場合、50 mm (1.97 in) 以上必要

絶縁抵抗

- RTD :
IEC 60751 準拠の絶縁抵抗 $> 100 \text{ M}\Omega$ (25 °C 時)、最小試験電圧 100 V DC を使用して端子とシース材料間を測定
- TC :
IEC 1515 準拠の絶縁抵抗、試験電圧 500 V DC を使用して端子とシース材料間を測定 :
 - $> 1 \text{ G}\Omega$ (20 °C 時)
 - $> 5 \text{ M}\Omega$ (500 °C 時)

取付け

取付方向

制約はありません。ただし、アプリケーションによっては、プロセスの自己排出処理を確保する必要があります。

設置方法

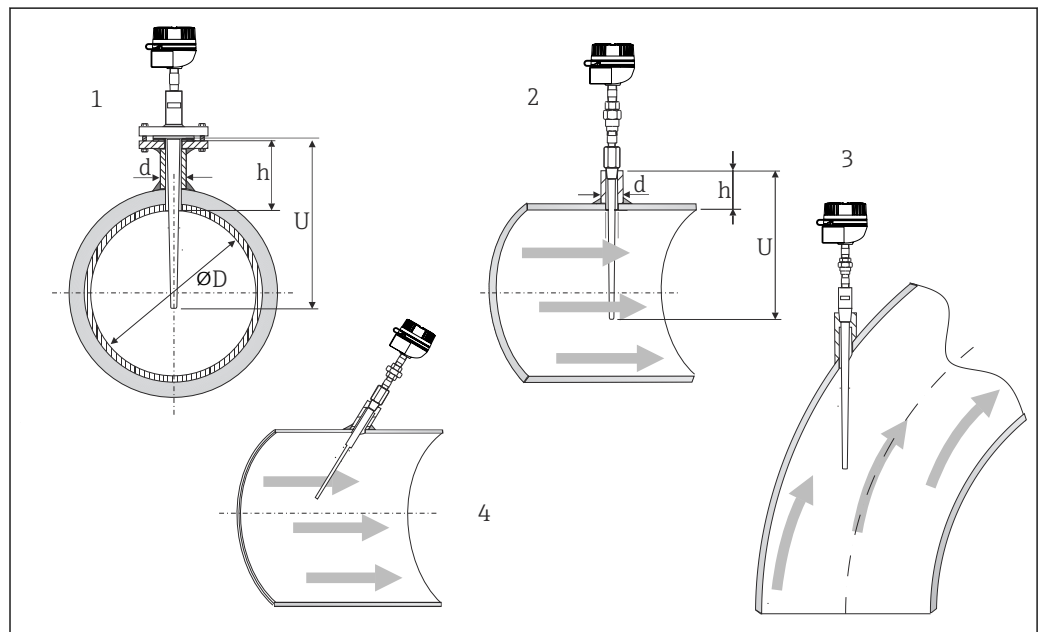


図 15 設置例

1 - 2 断面積が小さい配管では、センサの先端が配管の中心軸 (= U) に達するか、わずかに超えるようにします。

3 - 4 斜めの取付方向

温度計の浸漬長は精度に影響します。浸漬長が短すぎると、プロセス接続部および容器壁からの熱伝導による測定誤差が生じます。そのため、配管内に設置する場合、配管直径の半分以上の長さに対応する挿入長にしてください。角度付きの設置 (項目 3 および 4 を参照) も方法の 1 つです。挿入長または取付深さを決定する場合は、温度計および測定対象プロセスのすべてのパラメータを考慮してください (流速、プロセス圧力など)。

最適な設置を実現するには、次の規則を適用してください : $h \sim d$ 、 $U > D/2 + h$ 。

プロセス接続のはめ合い部品およびシールは温度計に同梱されていないため、必要に応じて、別途注文する必要があります。

環境

周囲温度レンジ	センサヘッド	温度：℃ (°F)
	ヘッド組込型伝送器なし	使用するセンサヘッド、ケーブルグラウンド/フィールドバスコネクタに応じて異なります。「センサヘッド」セクションを参照
	ヘッド組込型伝送器付き	-40~85 °C (-40~185 °F)
	ヘッド組込型伝送器およびディスプレイ付き	-20~70 °C (-4~158 °F)

保管温度 詳細については、上記の「周囲温度」を参照してください。

湿度 使用する伝送器に応じて異なります。Endress+Hauser の iTEMP ヘッド組込型伝送器を使用する場合：

- 結露可 (IEC 60068-2-33 に準拠)
- 最大相対湿度：95% (IEC 60068-2-30 に準拠)

気候クラス EN 60654-1、クラス C に準拠

保護等級	最大 IP 66 (NEMA Type 4X 容器)	構成 (センサヘッド、コネクタなど) に応じて異なる
	一部 IP 68	1.83 m (6 ft) で 24 時間以上のテストを実施

耐衝撃振動性 Endress+Hauser の測定インサートは、IEC 60751 の要件を上回るものであり、10~500 Hz の範囲内で 3g の耐衝撃振動性を示します。測定点の耐振動性は、センサタイプと構成に応じて異なります。下表を参照してください。

センサタイプ	センサ先端の耐振動性
Pt100 (WW)	> 30 m/s ² (3g)
Pt100 (TF) (標準)	
Pt100 (TF)	> 40 m/s ² (4g)
iTHERM StrongSens Pt100 (TF) iTHERM QuickSens Pt100 (TF)、バージョン：ø6 mm (0.24 in)	> 600 m/s ² (60g)
熱電対インサート	> 30 m/s ² (3g)

電磁適合性 (EMC) 使用する伝送器に応じて異なります。詳細については、技術仕様書を参照してください。

プロセス

許容プロセス温度 使用するセンサタイプおよびサーモウエルの材質に応じて異なります (最大 -200~+1100 °C (-328~+2012 °F))。

プロセス圧力範囲 最大プロセス圧力は、温度計の構成、プロセス接続、プロセス温度などの各要因に応じて異なります。個々のプロセス接続における最大プロセス圧力については、「プロセス接続」セクションを参照してください。

 Endress+Hauser Applicator ソフトウェアのサーモウエル用サイジング計算ツールをオンラインで使用して、設置条件およびプロセス条件に応じた機械的負荷を確認することができます。<https://portal.endress.com/webapp/applicator>

挿入長に応じた許容流速

温度計で許容される最高流速は、流体にさらされるセンサの挿入長が増加するのに伴い減少します。さらに、温度計先端とサーモウェル両方の直径、測定物の種類、プロセス温度、プロセス圧力にも依存します。

プロセス接続	規格	最大プロセス圧力
溶接バージョン/ソケット溶接	-	≤ 50 MPa (7252 psi)
フランジ	EN1092-1 または ISO 7005-1	フランジ圧力定格 PNxx に応じて : 20、40、50、または 100 bar (20 °C (68 °F) 時)
	ASME B16.5	フランジ圧力定格に応じて、150、300、600、900/1500、 または 2500 psi (20 °C (68 °F) 時)
	JIS B 2220	フランジ圧力定格 10K に応じて異なる
ネジ	ISO 965-1 / ASME B1.13M ISO 228-1 ANSI B1.20.1 DIN EN 10226-1 / JIS B 0203	14 MPa (2031 psi) (+40 °C (+140 °F) 時) 8.5 MPa (1233 psi) (+400 °C (+752 °F) 時)

構造

外形寸法

全寸法単位は mm (in) です。温度計の構成は、使用される一般的な構成バージョンに依存します。

- 分離したサーモウェル内の設置用温度計
- サーモウェル付き温度計、ASME 準拠：ANSI フランジ、NPT ネジ、ソケット溶接、溶接バージョン
- サーモウェル付き温度計、DIN 準拠：EN フランジ、M ネジまたは G ネジ、ソケット溶接、溶接バージョン
- サーモウェル付き温度計、NAMUR 準拠、TwistWell、フランジ

i Endress+Hauser Applicator ソフトウェアのサーモウェル用オンライン TW サイジングモジュールを使用して、設置条件およびプロセス条件に応じた機械的負荷を確認することができます。「アクセサリ」セクションを参照してください。

i 挿入長 U、断熱部長さ T、伸長ネック長 E などの各寸法は可変値であるため、以下の図表では項目（変数）として記載しています。

可変寸法

項目	説明
E	伸長ネック長（構成に応じて異なります。iTHERM QuickNeck 付きバージョンでは事前定義済み）
IL	測定インサートの挿入長
L	サーモウェルの長さ (U+T)
T	サーモウェル被覆材の長さ：可変または事前定義済み（サーモウェルバージョンに応じて異なります。各表のデータも参照）
U	挿入長：可変（構成に応じて異なります）
L_Gp	ネジ部長さ（ネジ部全長）
L_Gp_e	ネジのかみ合い長さ
Gp	プロセス接続ネジ
B	サーモウェルベースの厚さ（デフォルト値 6 mm (0.24 in) - オプションで他の厚さも選択可能）
D1	谷径
D2	先端径
C1	テーパー部の長さ

項目	説明
Re1	段付型先端の長さ
Di1	内径
Di2	先端内径
De1	被覆部径
Ge1	温度計接続ネジ
Hd, SL	<p>測定インサートの挿入長を算出するための変数（センサヘッド用ネジ M24x1.5 または 1/2" NPT のねじ込み長に応じて異なります。測定インサートの挿入長の計算 (IL) を参照)</p> <div style="text-align: center;"> </div> <p> 16 センサヘッド用ネジ M24x1.5 および 1/2" NPT のねじ込み長 1 メートルネジ M24x1.5 2 円錐形ネジ NPT 1/2" Hd センサヘッドの距離 SL スプリング予荷重 </p>
GC	ガスケット補正 (メートルネジの場合のみ)

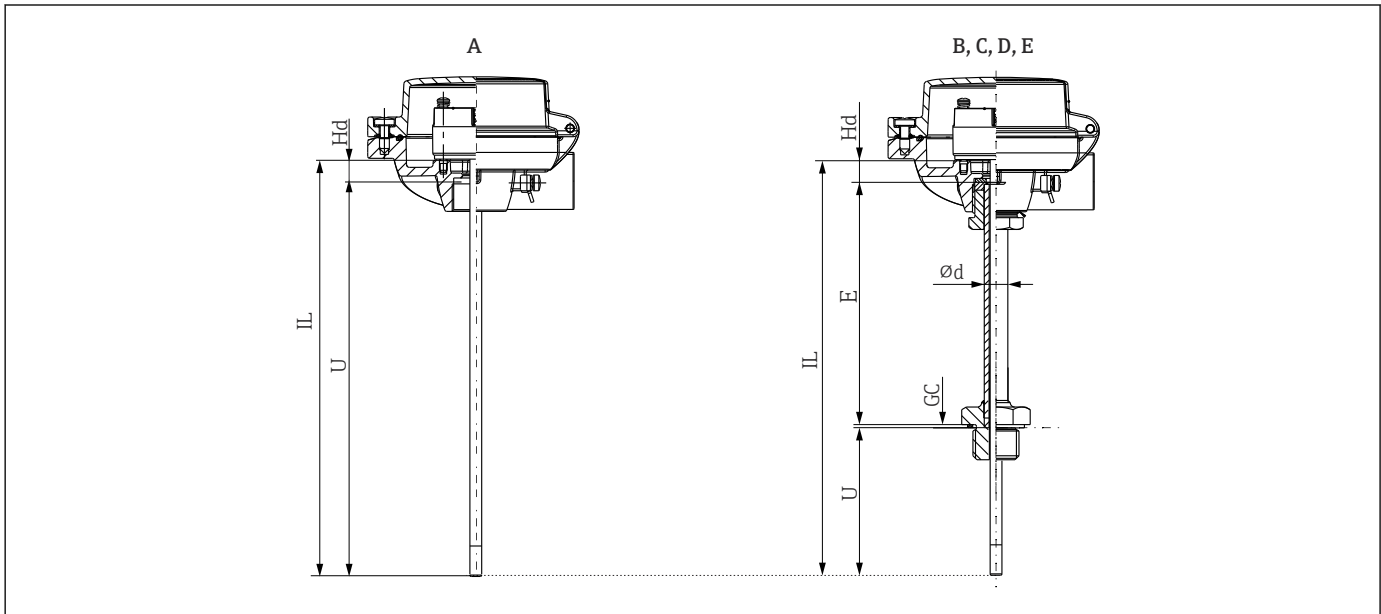
分離したサーモウェル内の設置用温度計

温度計はサーモウェルなしで提供されますが、サーモウェルを組み合わせ使用できる設計になっています。

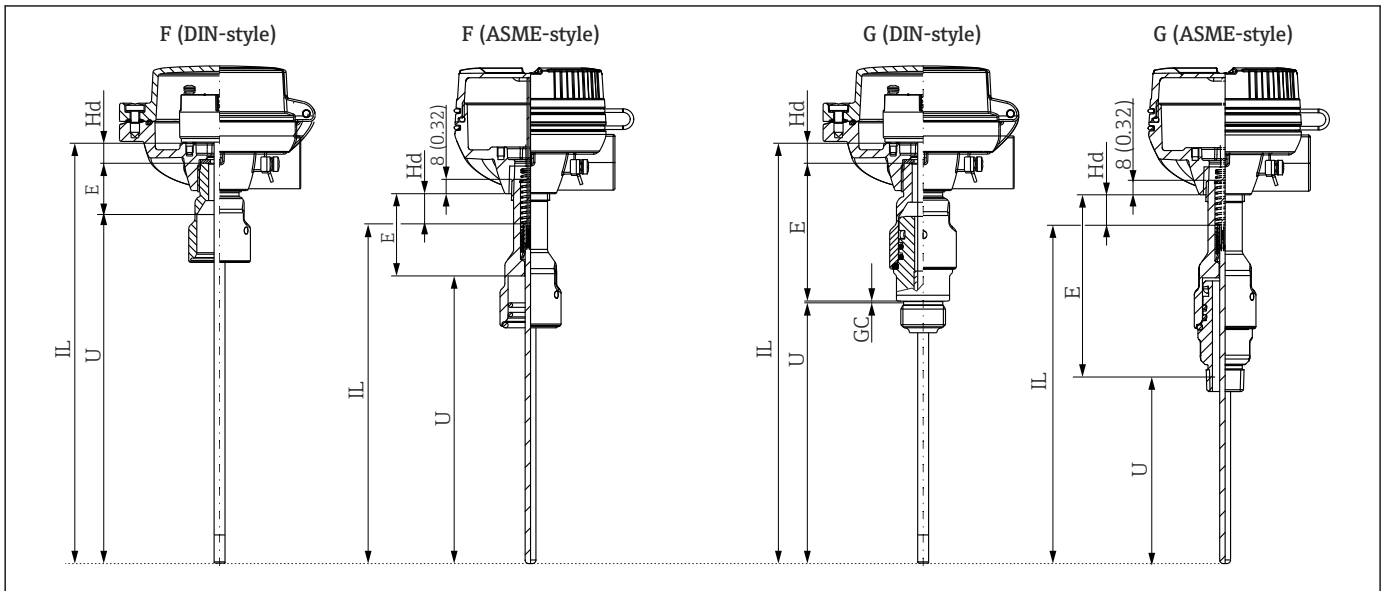


このバージョンは、プロセス測定物に直接浸漬させる場合には使用できません。

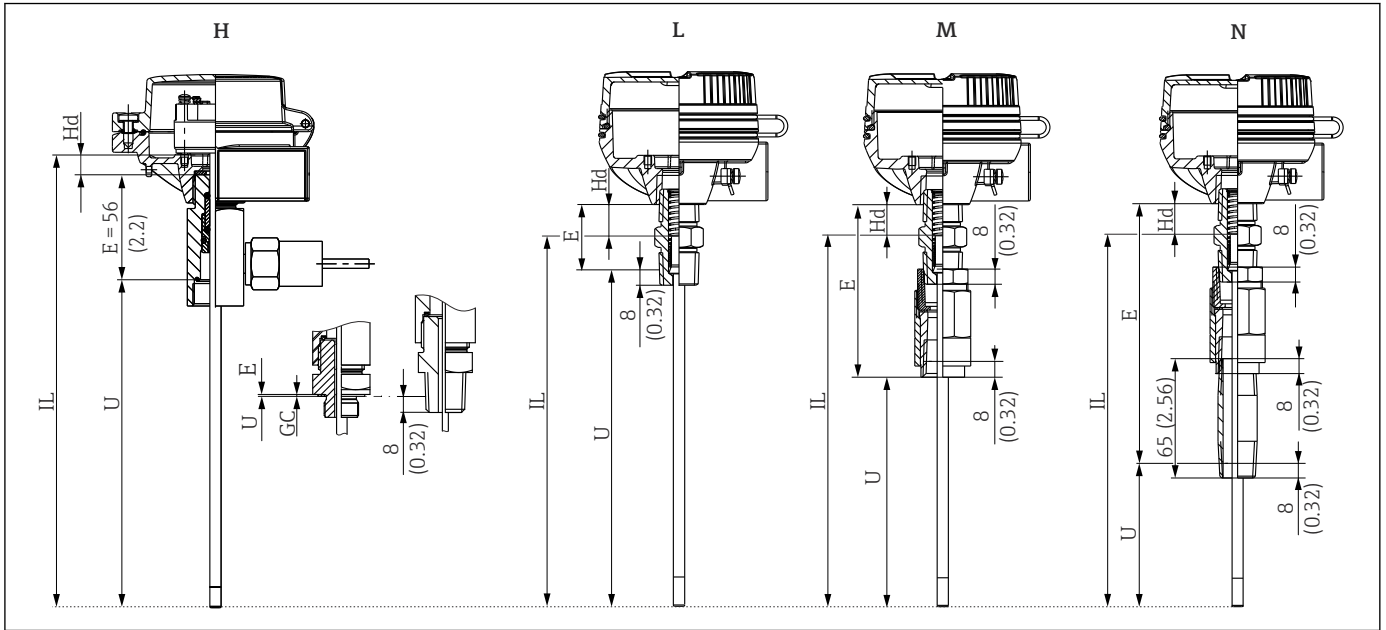
温度計は、以下のように構成できます。



A0051677



A0052795



A0051681

- オプション A : 伸長ネックなし (雌ネジ M24、M20x1.5、または NPT 1/2")¹⁾
- オプション B、C、D、E : 取外し可能な伸長ネック ; サーマウエルへの接続用にメートルネジを選択する必要があります。
- オプション F (DIN 形式) : QuickNeck (上部)、iTHERM TS111 付き
- オプション F (ASME 形式) : QuickNeck (上部)、iTHERM TS211 付き
- オプション G (DIN 形式) : QuickNeck (全体)、iTHERM TS111 付き
- オプション G (ASME 形式) : QuickNeck (全体)、iTHERM TS211 付き
- オプション H : 伸長ネック、2 つ目のプロセスシール付き (サーモウエルに適合する雌ネジ M24x1.5)、または雄ネジ付き (メートルネジまたは NPT 1/2" ネジ)
- オプション L、M、N : NPT 1/2" ニップル、ニップル/ユニオン、またはニップル/ユニオン/ニップル接続

1) 製品構成の仕様コード 50 : プロセス/サーモウエル接続

挿入長 IL の計算

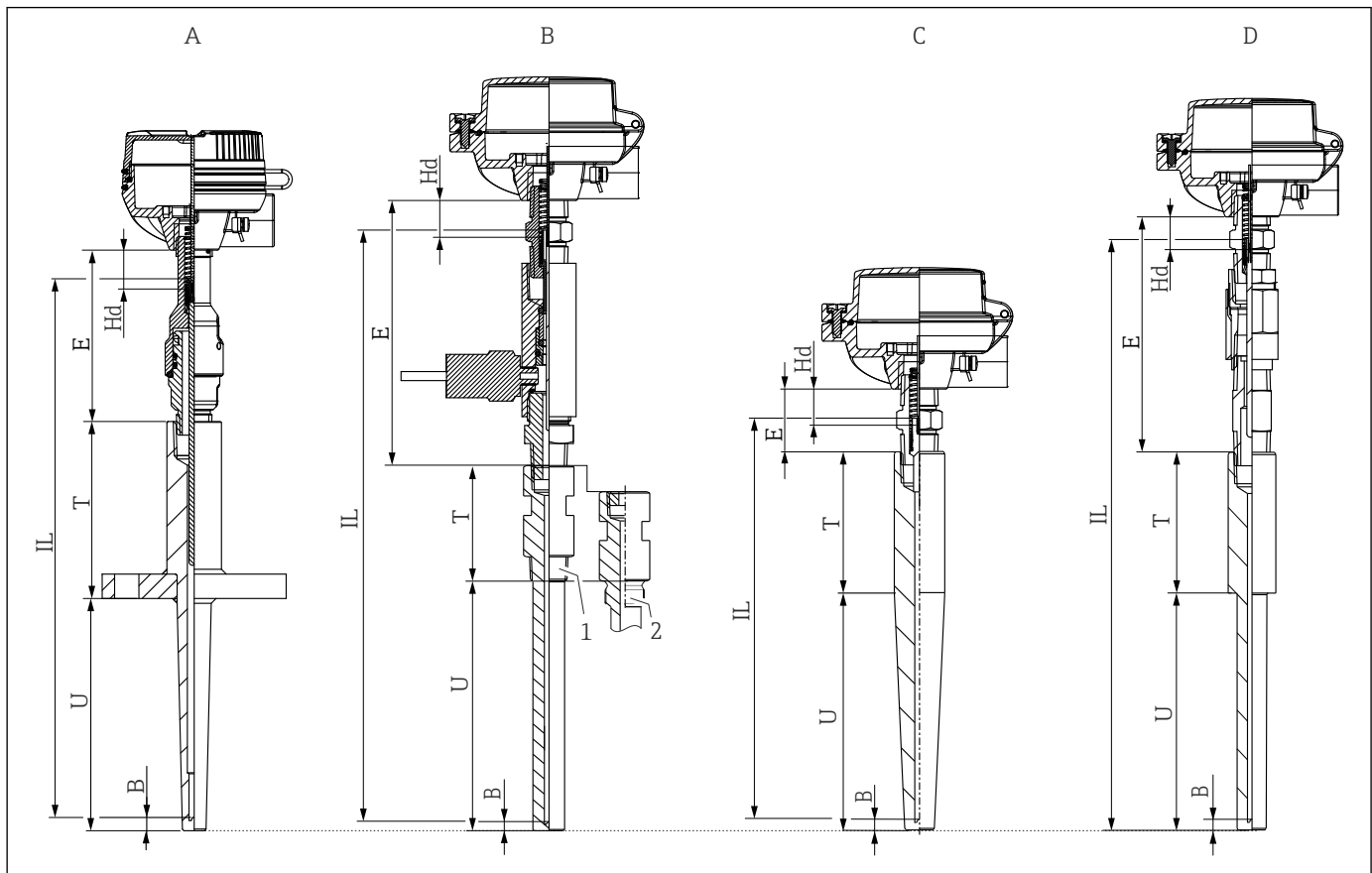
オプション A : ネックなし	IL = U + Hd
オプション A : NAMUR サーマウエルを併用する場合	サーモウエル TT151 タイプ NF1 : $U_{TM151} = 304 \text{ mm (11.97 in)}$; IL = 315 mm (12.4 in) サーモウエル TT151 タイプ NF2 : $U_{TM151} = 364 \text{ mm (14.33 in)}$; IL = 375 mm (14.8 in) サーモウエル TT151 タイプ NF3 : $U_{TM151} = 424 \text{ mm (16.7 in)}$; IL = 435 mm (17.13 in)
オプション B、C、D、E : 取外し可能な伸長ネック	メートルネジバージョン : IL = U + E + Hd + GC NPT ネジバージョン : IL = U + E + Hd
オプション F (DIN 形式) : QuickNeck (上部)	IL = U + E + Hd 長さ E = 28 mm (1.10 in) : センサヘッド用ネジ M24x1.5 の場合 長さ E = 21 mm (0.83 in) : センサヘッド用ネジ NPT 1/2" の場合
オプション F (ASME 形式) : QuickNeck (上部)	IL = U + E + Hd 長さ E = 46 mm (1.81 in) : センサヘッド用ネジ M24x1.5 の場合 長さ E = 44 mm (1.73 in) : センサヘッド用ネジ NPT 1/2" の場合
オプション G (DIN 形式) : QuickNeck (全体)	DIN 形式 : サーマウエル接続 : 平行ネジ (M14 ; M18 ; G1/2") IL = U + E + Hd + GC 長さ E = 74 mm (2.91 in) : センサヘッド用ネジ M24x1.5 の場合 長さ E = 68 mm (2.68 in) : センサヘッド用ネジ NPT 1/2" の場合
オプション G (ASME 形式) : QuickNeck (全体)	ASME 形式 : サーマウエル接続 : テーパーネジ (NPT 1/2") IL = U + E + Hd + GC 長さ E = 101 mm (3.98 in)
オプション H : 2 つ目のプロセスシール	サーモウエル接続 : 雌ネジ M24x1.5 IL = U + E + Hd + GC 長さ E = 56 mm (2.2 in) : センサヘッド用ネジ M24x1.5 の場合 長さ E = 48 mm (1.89 in) : センサヘッド用ネジ NPT 1/2" の場合
	サーモウエル接続 : 平行ネジ (M14 ; M18 ; G1/2") IL = U + E + Hd + GC 長さ E = 85 mm (3.35 in) : センサヘッド用ネジ M24x1.5 の場合 長さ E = 76 mm (3 in) : センサヘッド用ネジ NPT 1/2" の場合

	サーモウェル接続：テーパネジ NPT ½" $IL = U + E + Hd$ 長さ E = 147 mm (5.79 in) : 非防爆、Ex ia、GP、IS アプリケーションの場合 長さ E = 158 mm (6.22 in) : Ex d、XP アプリケーションの場合
オプション L、M、N : ニップル接続	$IL = U + E + Hd$
センサヘッド用ネジ M24x1.5 (TA30A、TA30D、TA30P、TA30R、TA20AB) の Hd = 11 mm (0.43 in) センサヘッド用ネジ NPT ½" (TA30EB) の Hd = 26 mm (1.02 in) センサヘッド用ネジ NPT ½" (TA30H) の Hd = 41 mm (1.61 in) GC シール補正 = 2 mm (0.08 in)	

ASME 規格に準拠したサーモウェル付き温度計

この温度計には、常にサーモウェルが付属します。

温度計は、以下のように構成できます。²⁾



A0051907

- オプション A : ASME B40.9 に準拠、フランジ付き
- オプション B : ASME B40.9 に準拠、ネジ付き
- 1 : NPT ネジ
- 2 : メートルネジ
- オプション C : ASME B40.9 に準拠、溶接用
- オプション D : ASME B40.9 に準拠、ソケット溶接

2) 製品構成の仕様コード 020/030 : サーモウェル/温度計の構成も参照

挿入長 IL の計算

		アプリケーション：非防爆/Ex ia/GP/IS	アプリケーション：Ex d/XP
バージョン A	$IL = U + T + E + Hd - B + SL$ SL = スプリング予荷重 = 12 mm (0.47 in) B = 6 mm (0.24 in)	Hd = -17 mm (-0.67 in) E = 101 mm (3.98 in)	Hd = 10 mm (0.39 in) E = 101 mm (3.98 in)
バージョン B	$IL = U + T + E + Hd - B + SL$ SL = スプリング予荷重 = 12 mm (0.47 in) B = 6 mm (0.24 in)	Hd = -17 mm (-0.67 in) E = 147 mm (5.79 in)	Hd = 10 mm (0.39 in) E = 158 mm (6.22 in)
バージョン C	$IL = U + T + E + Hd - B + SL$ SL = スプリング予荷重 = 12 mm (0.47 in) B = 6 mm (0.24 in)	Hd = -17 mm (-0.67 in) E = 35 mm (1.38 in)	Hd = 10 mm (0.39 in) E = 47 mm (1.85 in)
バージョン D	$IL = U + T + E + Hd - B + SL$ SL = スプリング予荷重 = 12 mm (0.47 in) B = 6 mm (0.24 in)	Hd = -17 mm (-0.67 in) E = 142 mm (5.6 in)	Hd = 10 mm (0.39 in) E = 154 mm (6.06 in)

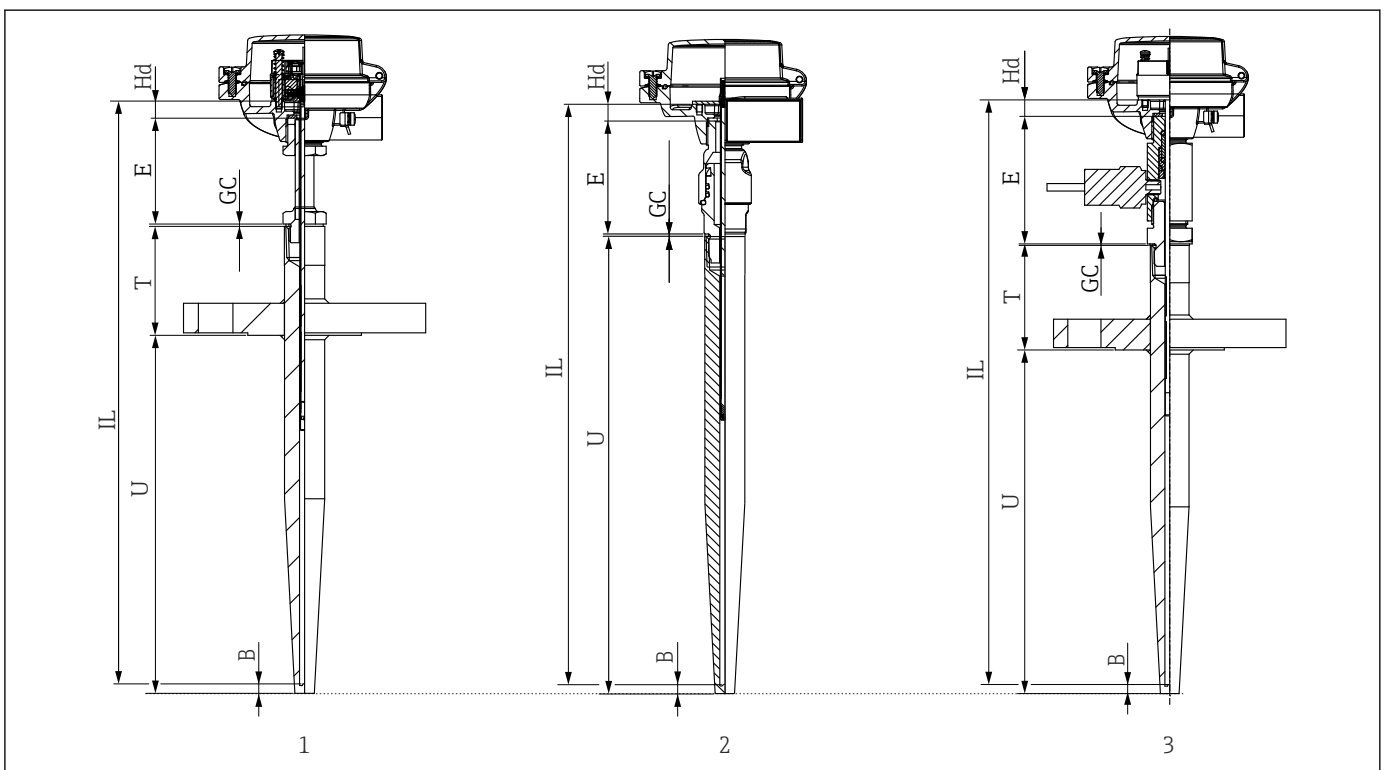
長さ E の値は基準値であり、NPT ネジの公差により異なる場合があります。

DIN 規格に準拠したサーモウェル付き温度計

この温度計には、常にサーモウェルが付属します。

i サーモウェルは DIN 43772、フォーム 4F に準拠しており、これはプロセス接続がフランジ、フォーム 4 溶接フォームであることを示します。

温度計は、以下のように構成できます。²⁾



A0051944

- 1 バージョン E：フランジおよび取外し可能な伸長ネック付きバージョン
- 2 バージョン G：QuickNeck 付き溶接用バージョン
- 3 バージョン E：フランジ、伸長ネック、2 つ目のプロセスシール付きバージョン

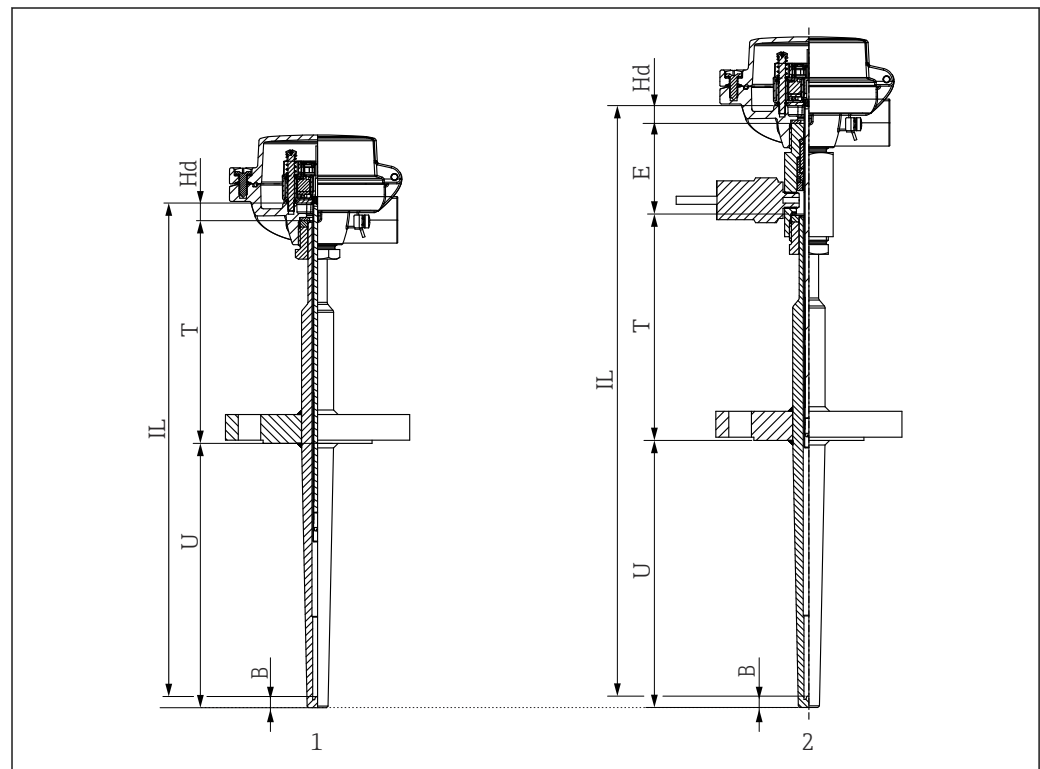
挿入長 IL の計算

		アプリケーション：非防爆/Ex ia/GP/IS	アプリケーション：Ex d/XP
バージョン E：取外し可能な伸長ネック付き（仕様コード 30：B、C、D）	$IL = U + T + E + Hd - B + GC + SL$ SL = スプリング予荷重 = 2 mm (0.078 in) B = 6 mm (0.24 in) GC = 2 mm (0.078 in)	Hd = 11 mm (0.43 in) E = 可変	Hd = 26 mm (1.02 in) E = 可変
バージョン G：QuickNeck 付き（仕様コード 30：G）	$IL = U + T + E + Hd - B + GC + SL$ SL = スプリング予荷重 = 2 mm (0.078 in) B = 6 mm (0.24 in) GC = 2 mm (0.078 in)	Hd = 11 mm (0.43 in) E = 74 mm (2.91 in)	Hd = 26 mm (1.02 in) E = 68 mm (2.67 in)
バージョン E：伸長ネック付き（2つ目のプロセスシール付き）（仕様コード 30：H）	$IL = U + T + E + Hd - B + GC + SL$ SL = スプリング予荷重 = 2 mm (0.078 in) B = 6 mm (0.24 in) GC = 2 mm (0.078 in)	Hd = 11 mm (0.43 in) E = 85 mm (3.35 in)	Hd = 26 mm (1.02 in) E = 76 mm (3 in)

NAMUR NE170 に準拠したサーモウェル付き温度計

この温度計には、常にサーモウェルが付属します。

温度計は、以下のように構成できます。²⁾



A0051983

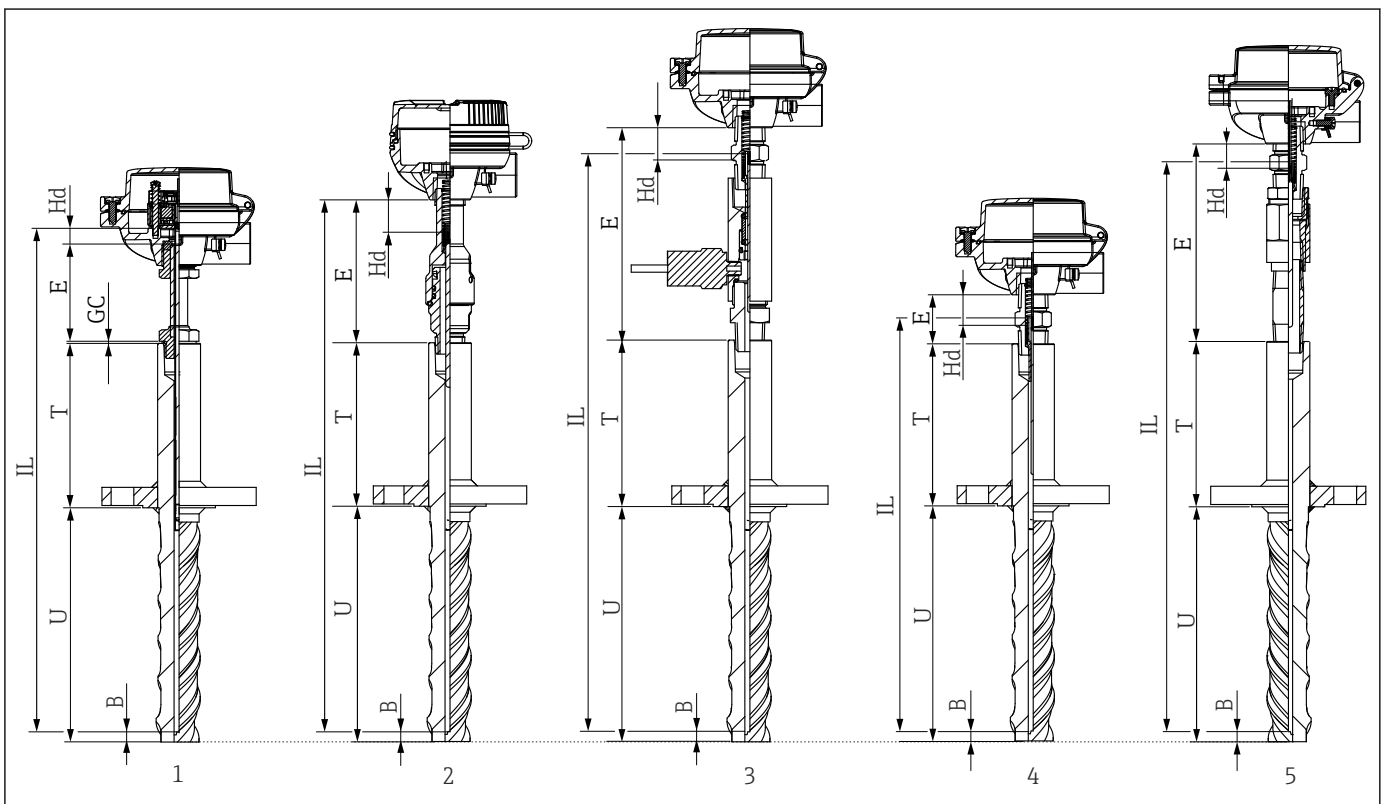
- 1 バージョン M：伸長ネックなし
- 2 バージョン M：伸長ネック付き（2つ目のプロセスシール付き）

挿入長 IL の計算

		アプリケーション：非防 爆/Ex ia/GP/IS	アプリケーション：Ex d/XP
バージョン M：伸長ネックなし（仕 様コード 30：A）	$IL = U + T + Hd - B + SL$ Hd = 11 mm (0.43 in) B = 7 mm (0.28 in) SL = スプリング予荷重 = 2 mm (0.08 in)	-	-
バージョン M：伸長ネック付き（2 つ目のプロセスシール付き）（仕様 コード 30：H）	$IL = U + T + E + Hd - B + SL$ B = 7 mm (0.28 in) SL = スプリング予荷重 = 2 mm (0.08 in)	Hd = 11 mm (0.43 in) E = 56 mm (2.2 in)	Hd = 26 mm (1.02 in) E = 48 mm (1.9 in)

iTHERM TwistWell サーマウェル付き温度計

この温度計には、常にサーモウェルが付属します。
温度計は、以下のように構成できます。²⁾



A0051987

- 1 バージョン T：iTHERM TwistWell、フランジおよび取外し可能な伸長ネック付き（DIN 規格に準拠）
- 2 バージョン T：iTHERM TwistWell、フランジおよび QuickNeck 付き
- 3 バージョン T：iTHERM TwistWell、フランジ、伸長ネック、2 つ目のプロセスシール付き
- 4 バージョン T：iTHERM TwistWell、フランジおよびニップル接続付き
- 5 バージョン T：iTHERM TwistWell、フランジおよびニップル/ユニオン/ニップル接続付き

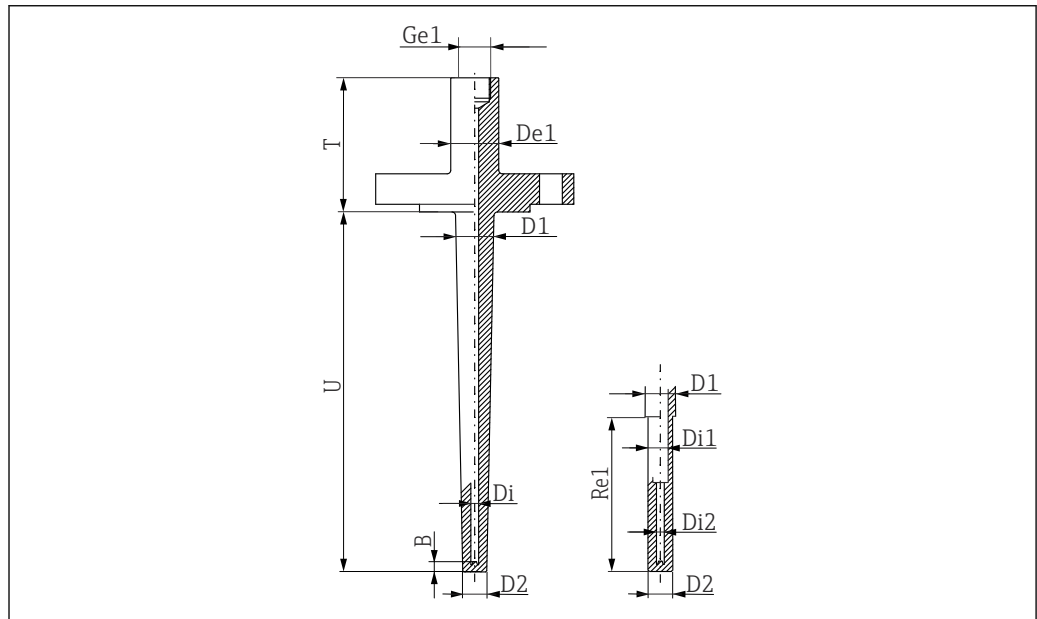
挿入長 IL の計算

		アプリケーション：非防 爆/Ex ia/GP/IS	アプリケーション：Ex d/XP
1：フランジおよび取外し可能な伸 長ネック付き（DIN 規格に準拠）	$IL = U + T + E + Hd - B + GC + SL$ B = 6 mm (0.24 in) SL = スプリング予荷重 = 2 mm (0.08 in) GC = 2 mm (0.078 in)	Hd = 11 mm (0.43 in) E = 可変	Hd = 26 mm (1.02 in) E = 可変
2：フランジおよび QuickNeck 付き	$IL = U + T + E + Hd - B + SL$ B = 6 mm (0.24 in) SL = スプリング予荷重 = 12 mm (0.47 in)	Hd = -17 mm (-0.67 in) E = 101 mm (3.98 in)	Hd = 10 mm (0.39 in) E = 101 mm (3.98 in)

3: フランジ、伸長ネック、2つ目のプロセスシール付き	$IL = U + E + T + Hd - B + SL$ $B = 6 \text{ mm (0.24 in)}$ $SL = \text{スプリング予荷重} = 12 \text{ mm (0.47 in)}$	$Hd = 11 \text{ mm (0.43 in)}$ $E = 147 \text{ mm (5.79 in)}$	$Hd = 26 \text{ mm (1.02 in)}$ $E = 158 \text{ mm (6.22 in)}$
4: フランジおよびニップル接続付き	$IL = U + E + T + Hd - B + SL$ $B = 6 \text{ mm (0.24 in)}$ $SL = \text{スプリング予荷重} = 12 \text{ mm (0.47 in)}$	$Hd = -17 \text{ mm (-0.67 in)}$ $E = 35 \text{ mm (1.38 in)}$	$Hd = 10 \text{ mm (0.39 in)}$ $E = 47 \text{ mm (1.85 in)}$
5: フランジおよびニップル/ユニオン/ニップル接続付き		$Hd = -17 \text{ mm (-0.67 in)}$ $E = 142 \text{ mm (5.6 in)}$	$Hd = 10 \text{ mm (0.39 in)}$ $E = 158 \text{ mm (6.22 in)}$

長さ E の値は基準値であり、NPT ネジの公差により異なる場合があります。

鍛造サーモウェル

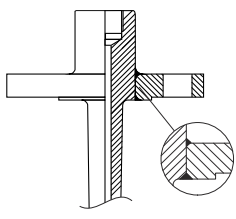
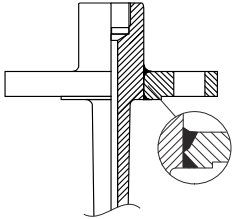
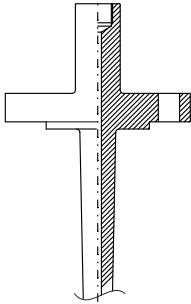


A0052379

溶接フランジ式プロセス接続を使用する必要がない場合は、鍛造サーモウェルを選択できます。これは ASME PTC 19.3 TW に準拠した最高レベルの耐疲労性を備えます。鍛造サーモウェルを選択した場合、溶接シームの検査や不良をなくすることができます。過酷なプロセス環境で使用できます。

これが適用されるサーモウェルバージョン：フランジ式、ASME/ユニバーサル/DIN に準拠したリファレンス

フランジ式サーモウェルバージョン

標準溶接	完全溶込み溶接	鍛造 - 溶接なし
 <p>A0052792</p>	 <p>A0052794</p>	 <p>A0052702</p>
<ul style="list-style-type: none"> ■ 大多数のアプリケーションに適合 ■ 合理的な費用対効果を得るための要件に適合 	<ul style="list-style-type: none"> ■ 過酷なアプリケーション条件に適合 ■ 溶接部の強度が向上 ■ コストが増加 	<ul style="list-style-type: none"> ■ 過酷なアプリケーション条件に適合 ■ 溶接なし ■ 完全溶接フランジの代替となるコスト効率に優れたフランジ

質量 0.5~37 kg (1~82 lbs) (標準バージョン)

材質 断熱部およびサーモウェル、測定インサート、プロセス接続。

次の表に指定された連続運転の温度は、各種材質用の単なる参考値であり、大きな機械的負荷がない状態のものです。最高動作温度は、機械的負荷が高い場合や腐食性測定物を使用する場合などの異常時には大幅に低くなります。

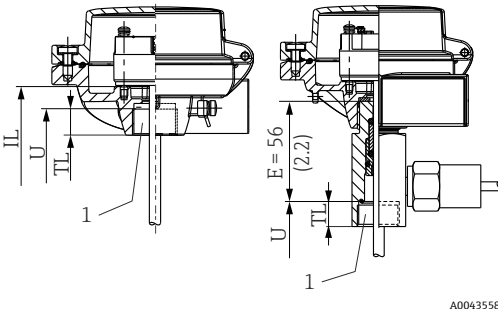
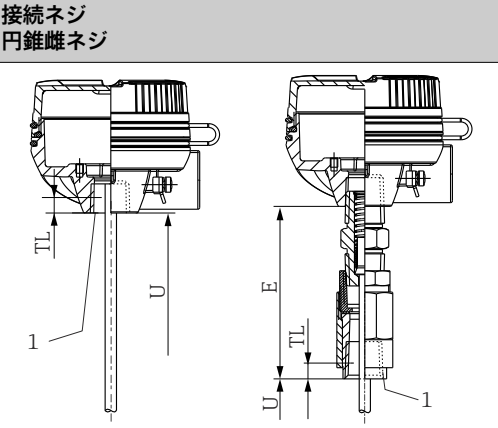
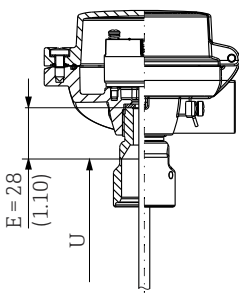
最高温度は常に使用する温度センサによっても異なることに注意してください。

材質名称	略式記述	連続使用での推奨最高温度	特性
SUS 316 相当/ 1.4401	X5CrNiMo 17-12-2	650 °C (1202 °F) ¹⁾	<ul style="list-style-type: none"> ■ オーステナイト系ステンレス ■ 概して高耐腐食性 ■ 特に、モリブデンを追加した塩素、酸、非酸化性の雰囲気では高耐腐食性を示します (低濃度のリン酸と硫酸、酢酸と酒石酸など)。
SUS 316L 相当/ 1.4404 1.4435	X2CrNiMo17-12-2 X2CrNiMo18-14-3	650 °C (1202 °F) ¹⁾	<ul style="list-style-type: none"> ■ オーステナイト系ステンレス ■ 概して高耐腐食性 ■ 特に、モリブデンを追加した塩素、酸、非酸化性の雰囲気では高耐腐食性を示します (低濃度のリン酸と硫酸、酢酸と酒石酸など)。 ■ 粒間腐食および穿孔への耐性が向上 ■ 1.4404 と比べて、1.4435 はさらに高い耐腐食性と低いデルタフェライト含有量を示します。
SUS 316Ti 相当/ 1.4571	X6CrNiMoTi17-12-2	700 °C (1292 °F) ¹⁾	<ul style="list-style-type: none"> ■ SUS 316L 相当の特性 ■ チタンを添加すると、溶接後も粒間腐食に対する耐性が向上します。 ■ 化学、石油化学、石油産業および石炭化学における幅広い用途 ■ 限られた範囲内ではしか研磨できず、チタンの筋が形成される可能性があります。
アロイ 600/2.4816	NiCr15Fe	1100 °C (2012 °F)	<ul style="list-style-type: none"> ■ 高温でも、腐食性、酸化性、還元性雰囲気に対して非常に優れた耐性を持つニッケル/クロム合金 ■ 塩素ガスや塩素化測定物、多くの酸化無機物、有機酸、海水などに起因する腐食に対する耐性があります。 ■ 超純水からの腐食 ■ 硫黄含有雰囲気では使用しないでください。

材質名称	略式記述	連続使用での推奨最高温度	特性
アロイ C276/2.4819	NiMo16Cr15W	1100 °C (2012 °F)	<ul style="list-style-type: none"> ■ 高温でも、酸化性、還元性雰囲気に対して優れた耐性を持つニッケル基合金 ■ 特に、塩素ガスや塩化物、多くの酸化無機物、有機酸に耐性があります。
SUS 347 相当/ 1.4550	X6CrNiNb18-10	900 °C (1652 °F)	<ul style="list-style-type: none"> ■ オーステナイト系ステンレス ■ 酸化性環境における粒界腐食に対する優れた耐食性 ■ 良好な溶接特性 ■ 加熱炉などの高温アプリケーションに対応
SUH 310 相当/ 1.4841	X15CrNiSi25-20	1100 °C (2012 °F)	<ul style="list-style-type: none"> ■ オーステナイト系ステンレス ■ 概して酸化性/還元性雰囲気に対する優れた耐性 ■ クロム量が多いため、高温時の酸化性水溶液および中性溶融塩に対して優れた耐性を備えます。 ■ 硫黄を含むガスに対する耐性のみが低い
AISI A105/1.0460	C22.8	450 °C (842 °F)	<ul style="list-style-type: none"> ■ 耐熱鋼 ■ 窒素を含有する雰囲気および酸素濃度の低い雰囲気での耐性に優れますが、酸およびその他の腐食性測定物には適しません。 ■ 蒸気発生器、水/蒸気配管、圧力容器などによく使用されます。
AISI A182 F11/1.7335	13CrMo4-5	550 °C (1022 °F)	<ul style="list-style-type: none"> ■ クロムおよびモリブデンを添加した低合金耐熱鋼 ■ 非合金鋼に比べ耐食性に優れますが、酸およびその他の腐食性測定物には適しません。 ■ 蒸気発生器、水/蒸気配管、圧力容器などによく使用されます。
チタン/3.7035	-	600 °C (1112 °F)	<ul style="list-style-type: none"> ■ 耐食性および強度値が非常に高い軽金属 ■ 多くの酸化無機物および有機酸、硫酸塩、海水などに対して非常に優れた耐性を備えます。 ■ 高温時に酸素、窒素、水素の吸収により急速に脆化しやすくなります。 ■ チタンは他の材質と比較して、温度/圧力の上昇時に多数の測定物 (O₂、N₂、Cl₂、H₂) と反応しやすいという性質を持ちます。 ■ 比較的低温 (<400 °C) の塩素ガスや塩素化測定物にのみ使用できます。
1.5415	16Mo3	530 °C (986 °F)	<ul style="list-style-type: none"> ■ 耐クリープ性の高い合金鋼 ■ 特に配管材質としてボイラー構造、過熱管、過熱蒸気/回収管、ストーブ/ライン配管、熱交換器、および石油精製業での使用に適しています。
Duplex S32202	X2CrNi-MoN22-5-3	300 °C (572 °F)	<ul style="list-style-type: none"> ■ 機械的特性に優れたオーステナイト系フェライト鋼 ■ 一般的な腐食、穿孔、塩素誘起または粒間応力腐食に対する高い耐性 ■ 水素誘起応力腐食に対する比較的優れた耐性
1.7380	10CrMo9-10	580 °C (1076 °F)	<ul style="list-style-type: none"> ■ 耐熱性の高い合金鋼 ■ 特に蒸気ボイラー、ボイラーパーツ、ボイラードラム、圧力容器などの設備および類似のアプリケーションに最適です。

- 1) 機械的負荷が低く、非腐食性の測定物の場合、800 °C (1472 °F) まで使用可能です。詳細については、弊社営業所もしくは販売代理店にお問い合わせください。

サーモウェル/温度計接続

接続ネジ メートル雌ネジ	バージョン		ネジ長 TL	アクロスフラット	
 <p>1 雌ネジ</p>	M	M24x1.5	14 mm (0.55 in)	30 mm (1.18 in)	<p>メートル雌ネジはプロセス接続用に設計されていません。この接続は、サーモウェルのない温度計でのみ使用できます。</p>
 <p>1 雌ネジ</p>	NPT	NPT ½"	8 mm (0.32 in)	22 mm (0.87 in)	<p>円錐雌ネジはプロセス接続用に設計されていません。この接続は、サーモウェルのない温度計でのみ使用できます。</p>
<p>QuickNeck (上半分)</p> 	iTHERM QuickNeck - 上半分 - iTHERM QuickNeck 付きの既設サーモウェルへの設置用				

接続ネジ 雄ネジ	バージョン	ネジ長 TL	アクロスフラット	最大プロセス圧力	
<p>A0019445</p>	M	M14x1.5	12 mm (0.47 in)	22 mm (0.87 in)	ネジ込みプロセス 接続の最大プロセス 静圧: ¹⁾ 40 MPa (5 802 psi) (+400 °C (+752 °F) 時)
		M20x1.5	14 mm (0.55 in)	27 mm (1.06 in)	
		M18x1.5	12 mm (0.47 in)	24 mm (0.95 in)	
	G ²⁾	G ½" DIN / BSP	15 mm (0.6 in)	27 mm (1.06 in)	
	NPT	NPT ½"	8 mm (0.32 in)	22 mm (0.87 in)	

☒ 17 円筒形 (左側) および円錐形 (右側) バージョン

- 1) ネジ専用の最大圧力仕様。ネジの不良は静圧を考慮して計算します。計算はネジを完全に締め付けた状態を基準に行います (TL = ネジ部長さ)。
- 2) DIN ISO 228 BSPP

温度計接続	バージョン Ge1	L_1	L_2	規格/クラス	
<p>A0040912</p>	M	17 mm (0.67 in)	20 mm (0.79 in)	ASME B1.13M/ISO 965-1 H6	
					M14x1.5
					M20x1.5
	M18x1.5				
G ¹⁾	G ½" DIN / BSP			ISO 228-1 A	
NPT	NPT ½"			ANSI B1.20.1	

<p>A0047327</p>				
-----------------	--	--	--	--

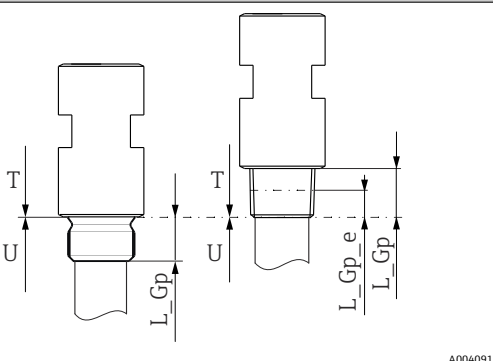
☒ 18 雌ネジ

☒ 19 調整可能な雄ネジ

- 1) DIN ISO 228 BSPP

プロセス接続

ネジ

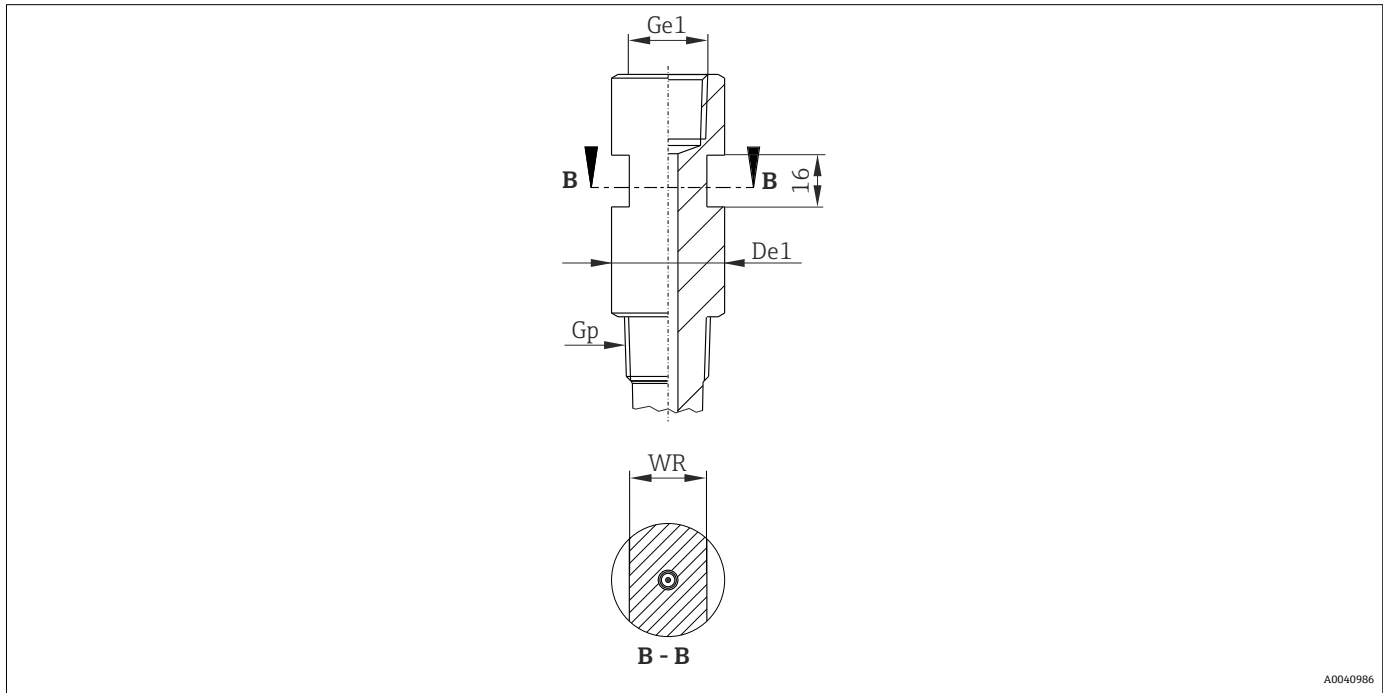
ネジ込みプロセス接続	バージョン	ネジ部長さ L_Gp	規格	最大プロセス圧力	
 <p>図 20 円筒形 (左側) および円錐形 (右側) バージョン</p>	M	M20x1.5	14 mm (0.55 in)	ASME B1.13M ISO 965-1 g6	ネジ込みプロセス接続の 最大プロセス静圧: ¹⁾ 40 MPa (5 802 psi) (+400 °C (+752 °F) 時)
		M27x2	16 mm (0.63 in)		
		M33x2	18 mm (0.71 in)		
	G	G ½"	15 mm (0.6 in)	ISO 228-1 A	
	NPT	NPT ½"	20 mm (0.79 in) L_Gp_e : 8 mm (0.32 in)	ANSI B1.20.1	
		NPT ¾"	20 mm (0.79 in) L_Gp_e : 8 mm (0.32 in)		
NPT 1"		25 mm (0.98 in) L_Gp_e : 10 mm (0.39 in)			

1) ネジ専用の最大圧力仕様。ネジの不良は静圧を考慮して計算します。計算はネジを完全に締め付けた状態を基準にして行います。

ネジ込みサーモウェルの WR サイズマトリクス (六角形の被覆部)

		プロセス接続サイズ Gp (雄ネジ)						
		M20x1.5	M27x2	M33x2	G ½"	NPT ½"	NPT ¾"	NPT 1"
温度計接続、Ge1 (雌ネジ)	M14x1.5	WR 27	WR 36	WR 41	WR 27	WR 24	WR 27	WR 27
	M18x1.5	WR 27	WR 36	WR 41	WR 27	WR 24	WR 27	WR 27
	M20x1.5	WR 27	WR 36	WR 41	WR 27	WR 24	WR 27	WR 27
	NPT ½"	WR 27	WR 36	WR 41	WR 27	WR 24	WR 27	WR 27
	G ½"	WR 27	WR 36	WR 41	WR 27	WR 24	WR 27	WR 27

ネジ込みサーモウエルの De1 サイズマトリクス (mm (in))



A0040986

		プロセス接続サイズ Gp (雄ネジ)						
		M20x1.5	M27x2	M33x2	G ½"	NPT ½"	NPT ¾"	NPT 1"
温度計接続サイズ Ge1 (雌ネジ)	M14x1.5	26.7 (1.05)	33.4 (1.31)	40 (1.57)	26.7 (1.05)	26.7 (1.05)	26.7 (1.05)	33.4 (1.31)
	M18x1.5	26.7 (1.05)	33.4 (1.31)	40 (1.57)	26.7 (1.05)	26.7 (1.05)	26.7 (1.05)	33.4 (1.31)
	M20x1.5	26.7 (1.05)	33.4 (1.31)	40 (1.57)	26.7 (1.05)	26.7 (1.05)	26.7 (1.05)	33.4 (1.31)
	NPT ½"	26.7 (1.05)	33.4 (1.31)	40 (1.57)	26.7 (1.05)	26.7 (1.05)	26.7 (1.05)	33.4 (1.31)
	G ½"	26.7 (1.05)	33.4 (1.31)	40 (1.57)	26.7 (1.05)	26.7 (1.05)	26.7 (1.05)	33.4 (1.31)
スパナ用平坦部		WR 22	WR 27	WR 36	WR 22	WR 22	WR 22	WR 27

溶接、ソケット溶接

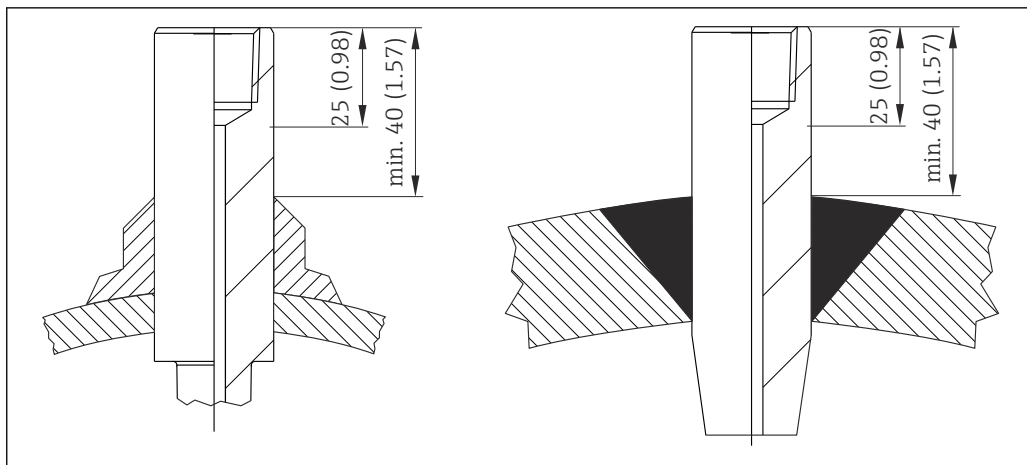
溶接バージョン/ソケット溶接

De1

- φ 18 mm (0.71 in)
- φ 24 mm (0.94 in)
- φ 26 mm (1.02 in)
- φ 26.7 mm (NPS ¾")
- φ 33.4 mm (NPS 1")

A0040914

i 溶接の推奨事項：溶接シームとサーモウエル終端間の距離は 40 mm (1.57 in) 以上確保してください。ネジの変形を防止するために、ダミープラグの使用をお勧めします。



A0040915

フランジ

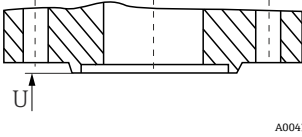
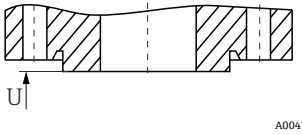
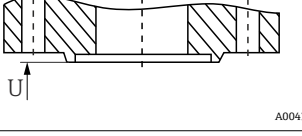
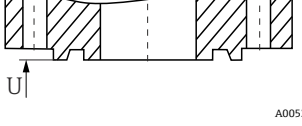
i ステンレス SUS 316L 相当製（材質番号 1.4404 または 1.4435）のフランジが提供されます。温度の安定性特性について、材質 1.4404 と 1.4435 は、DIN EN 1092-1 Tab.18 の 13E0 および JIS B2220:2004 Tab. 5 の 023b に分類されています。ASME フランジは、ASME B16.5-2013 の Tab. 2-2.2 に分類されています。インチは、係数 2.54 を使用してメートル単位に変換されます (in - mm)。ASME 規格では、メートルデータは 0 または 5 に丸められます。

バージョン

- DIN フランジ：ドイツ規格協会 DIN 2527
- EN フランジ：欧州規格 DIN EN 1092-1:2002-06 および 2007
- ASME フランジ：米国機械学会 ASME B16.5-2013
- JIS フランジ：日本産業規格 B2220:2004
- HG/T フランジ：中国国家規格 HG/T 20592-2009 および 20615-2009

シール面の形状

フランジ	シール面	DIN 2526 ¹⁾		DIN EN 1092-1			ASME B16.5	
		形状	Rz (μm)	形状	Rz (μm)	Ra (μm)	形状	Ra (μm)
RF なし	 A0043514	A B	- 40~160	A ²⁾	12.5~50	3.2~12.5	フラットフェイス (FF)	3.2~6.3 (AARH 125~250 μin)
RF あり	 A0043516	C D E	40~160 40 16	B1 ³⁾ B2	12.5~50 3.2~12.5	3.2~12.5 0.8~3.2	レイズドフェイス (RF)	
スプリング	 A0043517	F	-	C	3.2~12.5	0.8~3.2	タンゲ (T)	3.2
溝	 A0043518	N		D			溝 (G)	
凸形	 A0043519	V 13	-	E	12.5~50	3.2~12.5	凸形 (M)	3.2

フランジ	シール面	DIN 2526 ¹⁾		DIN EN 1092-1			ASME B16.5	
		形状	Rz (μm)	形状	Rz (μm)	Ra (μm)	形状	Ra (μm)
凹形		R 13		F			凹形 (F)	
凸形		V 14	O リング用	H	3.2~12.5	3.2~12.5	-	-
凹形		R 14		G			-	-
リングジョイント付き		-	-	-	-	-	リングジョイント (RTJ)	1.6

- 1) DIN 2527 に含まれる
- 2) 標準 PN2.5~PN40
- 3) 標準 PN63 以上

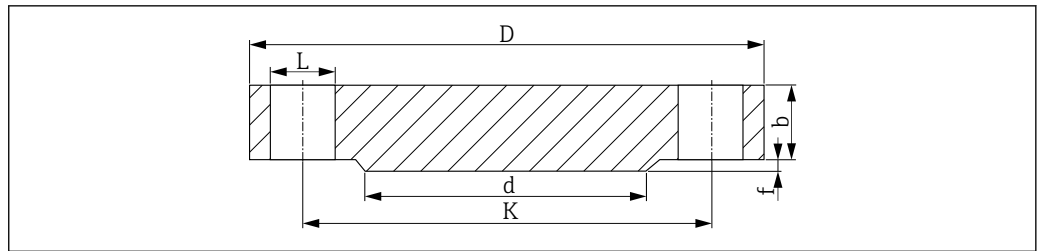
旧 DIN 規格に準拠したフランジは、新しい DIN EN 1092-1 規格と互換性があります。圧力定格の変更：旧 DIN 規格 PN64 → DIN EN 1092-1 PN63

RF 高さ¹⁾

規格	フランジ	RF 高さ f	許容値
DIN EN 1092-1:2002-06	全タイプ	2 (0.08)	0 -1 (-0.04)
DIN EN 1092-1:2007	≤ 呼び口径 32A	3 (0.12)	0 -2 (-0.08)
	> 呼び口径 32A~250A		
	> 呼び口径 250A~500A	4 (0.16)	0 -3 (-0.12)
	> 呼び口径 500A	5 (0.19)	0 -4 (-0.16)
ASME B16.5 - 2013	≤ Class 300	1.6 (0.06)	±0.75 (±0.03)
	≥ Class 600	6.4 (0.25)	0.5 (0.02)
JIS B2220:2004	< 呼び口径 20A	1.5 (0.06) 0	-
	> 呼び口径 20A~50A	2 (0.08) 0	
	> 呼び口径 50A	3 (0.12) 0	

- 1) 寸法 mm (in)

EN フランジ (DIN EN 1092-1)



A0029176

☐ 21 レイズドフェイス B1

L 内径
 d RF 直径
 K ピッチ円の直径
 D フランジ直径
 b 合計フランジ厚さ
 f RF 高さ (通常は 2 mm (0.08 in))

PN16¹⁾

呼び口径	D	b	K	d	L	約 kg (lbs)
25	115 (4.53)	18 (0.71)	85 (3.35)	68 (2.68)	4xØ14 (0.55)	1.50 (3.31)
32	140 (5.51)	18 (0.71)	100 (3.94)	78 (3.07)	4xØ18 (0.71)	2.00 (4.41)
40	150 (5.91)	18 (0.71)	110 (4.33)	88 (3.46)	4xØ18 (0.71)	2.50 (5.51)
50	165 (6.5)	18 (0.71)	125 (4.92)	102 (4.02)	4xØ18 (0.71)	2.90 (6.39)
65	185 (7.28)	18 (0.71)	145 (5.71)	122 (4.80)	8xØ18 (0.71)	3.50 (7.72)
80	200 (7.87)	20 (0.79)	160 (6.30)	138 (5.43)	8xØ18 (0.71)	4.50 (9.92)
100	220 (8.66)	20 (0.79)	180 (7.09)	158 (6.22)	8xØ18 (0.71)	5.50 (12.13)
125	250 (9.84)	22 (0.87)	210 (8.27)	188 (7.40)	8xØ18 (0.71)	8.00 (17.64)
150	285 (11.2)	22 (0.87)	240 (9.45)	212 (8.35)	8xØ22 (0.87)	10.5 (23.15)
200	340 (13.4)	24 (0.94)	295 (11.6)	268 (10.6)	12xØ22 (0.87)	16.5 (36.38)
250	405 (15.9)	26 (1.02)	355 (14.0)	320 (12.6)	12xØ26 (1.02)	25.0 (55.13)
300	460 (18.1)	28 (1.10)	410 (16.1)	378 (14.9)	12xØ26 (1.02)	35.0 (77.18)

1) 特に指定がない限り、次の表の寸法単位は mm (in)

PN25

呼び口径	D	b	K	d	L	約 kg (lbs)
25	115 (4.53)	18 (0.71)	85 (3.35)	68 (2.68)	4xØ14 (0.55)	1.50 (3.31)
32	140 (5.51)	18 (0.71)	100 (3.94)	78 (3.07)	4xØ18 (0.71)	2.00 (4.41)
40	150 (5.91)	18 (0.71)	110 (4.33)	88 (3.46)	4xØ18 (0.71)	2.50 (5.51)
50	165 (6.5)	20 (0.79)	125 (4.92)	102 (4.02)	4xØ18 (0.71)	3.00 (6.62)
65	185 (7.28)	22 (0.87)	145 (5.71)	122 (4.80)	8xØ18 (0.71)	4.50 (9.92)
80	200 (7.87)	24 (0.94)	160 (6.30)	138 (5.43)	8xØ18 (0.71)	5.50 (12.13)
100	235 (9.25)	24 (0.94)	190 (7.48)	162 (6.38)	8xØ22 (0.87)	7.50 (16.54)
125	270 (10.6)	26 (1.02)	220 (8.66)	188 (7.40)	8xØ26 (1.02)	11.0 (24.26)
150	300 (11.8)	28 (1.10)	250 (9.84)	218 (8.58)	8xØ26 (1.02)	14.5 (31.97)
200	360 (14.2)	30 (1.18)	310 (12.2)	278 (10.9)	12xØ26 (1.02)	22.5 (49.61)
250	425 (16.7)	32 (1.26)	370 (14.6)	335 (13.2)	12xØ30 (1.18)	33.5 (73.9)
300	485 (19.1)	34 (1.34)	430 (16.9)	395 (15.6)	16xØ30 (1.18)	46.5 (102.5)

PN40

呼び口径	D	b	K	d	L	約 kg (lbs)
15	95 (3.74)	16 (0.55)	65 (2.56)	45 (1.77)	4xØ14 (0.55)	0.81 (1.8)
25	115 (4.53)	18 (0.71)	85 (3.35)	68 (2.68)	4xØ14 (0.55)	1.50 (3.31)
32	140 (5.51)	18 (0.71)	100 (3.94)	78 (3.07)	4xØ18 (0.71)	2.00 (4.41)
40	150 (5.91)	18 (0.71)	110 (4.33)	88 (3.46)	4xØ18 (0.71)	2.50 (5.51)
50	165 (6.5)	20 (0.79)	125 (4.92)	102 (4.02)	4xØ18 (0.71)	3.00 (6.62)
65	185 (7.28)	22 (0.87)	145 (5.71)	122 (4.80)	8xØ18 (0.71)	4.50 (9.92)
80	200 (7.87)	24 (0.94)	160 (6.30)	138 (5.43)	8xØ18 (0.71)	5.50 (12.13)
100	235 (9.25)	24 (0.94)	190 (7.48)	162 (6.38)	8xØ22 (0.87)	7.50 (16.54)
125	270 (10.6)	26 (1.02)	220 (8.66)	188 (7.40)	8xØ26 (1.02)	11.0 (24.26)
150	300 (11.8)	28 (1.10)	250 (9.84)	218 (8.58)	8xØ26 (1.02)	14.5 (31.97)
200	375 (14.8)	36 (1.42)	320 (12.6)	285 (11.2)	12xØ30 (1.18)	29.0 (63.95)
250	450 (17.7)	38 (1.50)	385 (15.2)	345 (13.6)	12xØ33 (1.30)	44.5 (98.12)
300	515 (20.3)	42 (1.65)	450 (17.7)	410 (16.1)	16xØ33 (1.30)	64.0 (141.1)

PN63

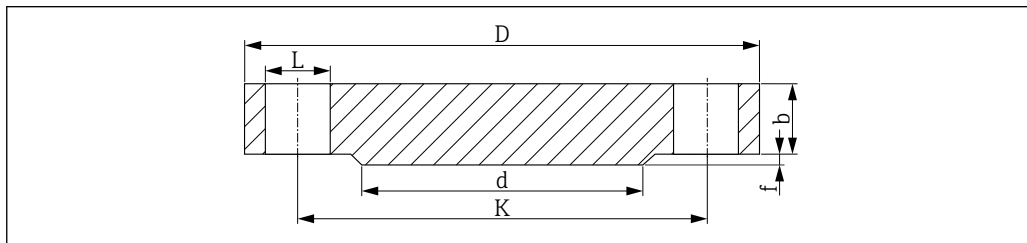
呼び口径	D	b	K	d	L	約 kg (lbs)
25	140 (5.51)	24 (0.94)	100 (3.94)	68 (2.68)	4xØ18 (0.71)	2.50 (5.51)
32	155 (6.10)	24 (0.94)	110 (4.33)	78 (3.07)	4xØ22 (0.87)	3.50 (7.72)
40	170 (6.69)	26 (1.02)	125 (4.92)	88 (3.46)	4xØ22 (0.87)	4.50 (9.92)
50	180 (7.09)	26 (1.02)	135 (5.31)	102 (4.02)	4xØ22 (0.87)	5.00 (11.03)
65	205 (8.07)	26 (1.02)	160 (6.30)	122 (4.80)	8xØ22 (0.87)	6.00 (13.23)
80	215 (8.46)	28 (1.10)	170 (6.69)	138 (5.43)	8xØ22 (0.87)	7.50 (16.54)
100	250 (9.84)	30 (1.18)	200 (7.87)	162 (6.38)	8xØ26 (1.02)	10.5 (23.15)
125	295 (11.6)	34 (1.34)	240 (9.45)	188 (7.40)	8xØ30 (1.18)	16.5 (36.38)
150	345 (13.6)	36 (1.42)	280 (11.0)	218 (8.58)	8xØ33 (1.30)	24.5 (54.02)
200	415 (16.3)	42 (1.65)	345 (13.6)	285 (11.2)	12xØ36 (1.42)	40.5 (89.3)
250	470 (18.5)	46 (1.81)	400 (15.7)	345 (13.6)	12xØ36 (1.42)	58.0 (127.9)
300	530 (20.9)	52 (2.05)	460 (18.1)	410 (16.1)	16xØ36 (1.42)	83.5 (184.1)

PN100

呼び口径	D	b	K	d	L	約 kg (lbs)
25	140 (5.51)	24 (0.94)	100 (3.94)	68 (2.68)	4xØ18 (0.71)	2.50 (5.51)
32	155 (6.10)	24 (0.94)	110 (4.33)	78 (3.07)	4xØ22 (0.87)	3.50 (7.72)
40	170 (6.69)	26 (1.02)	125 (4.92)	88 (3.46)	4xØ22 (0.87)	4.50 (9.92)
50	195 (7.68)	28 (1.10)	145 (5.71)	102 (4.02)	4xØ26 (1.02)	6.00 (13.23)
65	220 (8.66)	30 (1.18)	170 (6.69)	122 (4.80)	8xØ26 (1.02)	8.00 (17.64)
80	230 (9.06)	32 (1.26)	180 (7.09)	138 (5.43)	8xØ26 (1.02)	9.50 (20.95)
100	265 (10.4)	36 (1.42)	210 (8.27)	162 (6.38)	8xØ30 (1.18)	14.0 (30.87)
125	315 (12.4)	40 (1.57)	250 (9.84)	188 (7.40)	8xØ33 (1.30)	22.5 (49.61)
150	355 (14.0)	44 (1.73)	290 (11.4)	218 (8.58)	12xØ33 (1.30)	30.5 (67.25)
200	430 (16.9)	52 (2.05)	360 (14.2)	285 (11.2)	12xØ36 (1.42)	54.5 (120.2)

呼び口径	D	b	K	d	L	約 kg (lbs)
250	505 (19.9)	60 (2.36)	430 (16.9)	345 (13.6)	12xØ39 (1.54)	87.5 (192.9)
300	585 (23.0)	68 (2.68)	500 (19.7)	410 (16.1)	16xØ42 (1.65)	131.5 (289.9)

ASME フランジ (ASME B16.5-2013)



A0029175

☐ 22 レイズドフェイス RF

- L 内径
- d RF 直径
- K ピッチ円の直径
- D フランジ直径
- b 合計フランジ厚さ
- f RF 高さ、Class 150/300 : 1.6 mm (0.06 in) または Class 600 以上 : 6.4 mm (0.25 in)

シール面の表面粗さ $Ra \leq 3.2 \sim 6.3 \mu\text{m}$ (126~248 μin)

Class 150¹⁾

呼び口径	D	b	K	d	L	約 kg (lbs)
1"	108.0 (4.25)	14.2 (0.56)	79.2 (3.12)	50.8 (2.00)	4xØ15.7 (0.62)	0.86 (1.9)
1¼"	117.3 (4.62)	15.7 (0.62)	88.9 (3.50)	63.5 (2.50)	4xØ15.7 (0.62)	1.17 (2.58)
1½"	127.0 (5.00)	17.5 (0.69)	98.6 (3.88)	73.2 (2.88)	4xØ15.7 (0.62)	1.53 (3.37)
2"	152.4 (6.00)	19.1 (0.75)	120.7 (4.75)	91.9 (3.62)	4xØ19.1 (0.75)	2.42 (5.34)
2½"	177.8 (7.00)	22.4 (0.88)	139.7 (5.50)	104.6 (4.12)	4xØ19.1 (0.75)	3.94 (8.69)
3"	190.5 (7.50)	23.9 (0.94)	152.4 (6.00)	127.0 (5.00)	4xØ19.1 (0.75)	4.93 (10.87)
3½"	215.9 (8.50)	23.9 (0.94)	177.8 (7.00)	139.7 (5.50)	8xØ19.1 (0.75)	6.17 (13.60)
4"	228.6 (9.00)	23.9 (0.94)	190.5 (7.50)	157.2 (6.19)	8xØ19.1 (0.75)	7.00 (15.44)
5"	254.0 (10.0)	23.9 (0.94)	215.9 (8.50)	185.7 (7.31)	8xØ22.4 (0.88)	8.63 (19.03)
6"	279.4 (11.0)	25.4 (1.00)	241.3 (9.50)	215.9 (8.50)	8xØ22.4 (0.88)	11.3 (24.92)
8"	342.9 (13.5)	28.4 (1.12)	298.5 (11.8)	269.7 (10.6)	8xØ22.4 (0.88)	19.6 (43.22)
10"	406.4 (16.0)	30.2 (1.19)	362.0 (14.3)	323.8 (12.7)	12xØ25.4 (1.00)	28.8 (63.50)

1) 特に指定がない限り、次の表の寸法単位は mm (in)

Class 300

呼び口径	D	b	K	d	L	約 kg (lbs)
1"	124.0 (4.88)	17.5 (0.69)	88.9 (3.50)	50.8 (2.00)	4xØ19.1 (0.75)	1.39 (3.06)
1¼"	133.4 (5.25)	19.1 (0.75)	98.6 (3.88)	63.5 (2.50)	4xØ19.1 (0.75)	1.79 (3.95)
1½"	155.4 (6.12)	20.6 (0.81)	114.3 (4.50)	73.2 (2.88)	4xØ22.4 (0.88)	2.66 (5.87)
2"	165.1 (6.50)	22.4 (0.88)	127.0 (5.00)	91.9 (3.62)	8xØ19.1 (0.75)	3.18 (7.01)
2½"	190.5 (7.50)	25.4 (1.00)	149.4 (5.88)	104.6 (4.12)	8xØ22.4 (0.88)	4.85 (10.69)
3"	209.5 (8.25)	28.4 (1.12)	168.1 (6.62)	127.0 (5.00)	8xØ22.4 (0.88)	6.81 (15.02)

呼び口径	D	b	K	d	L	約 kg (lbs)
3½"	228.6 (9.00)	30.2 (1.19)	184.2 (7.25)	139.7 (5.50)	8xØ22.4 (0.88)	8.71 (19.21)
4"	254.0 (10.0)	31.8 (1.25)	200.2 (7.88)	157.2 (6.19)	8xØ22.4 (0.88)	11.5 (25.36)
5"	279.4 (11.0)	35.1 (1.38)	235.0 (9.25)	185.7 (7.31)	8xØ22.4 (0.88)	15.6 (34.4)
6"	317.5 (12.5)	36.6 (1.44)	269.7 (10.6)	215.9 (8.50)	12xØ22.4 (0.88)	20.9 (46.08)
8"	381.0 (15.0)	41.1 (1.62)	330.2 (13.0)	269.7 (10.6)	12xØ25.4 (1.00)	34.3 (75.63)
10"	444.5 (17.5)	47.8 (1.88)	387.4 (15.3)	323.8 (12.7)	16xØ28.4 (1.12)	53.3 (117.5)

Class 600

呼び口径	D	b	K	d	L	約 kg (lbs)
1"	124.0 (4.88)	17.5 (0.69)	88.9 (3.50)	50.8 (2.00)	4xØ19.1 (0.75)	1.60 (3.53)
1¼"	133.4 (5.25)	20.6 (0.81)	98.6 (3.88)	63.5 (2.50)	4xØ19.1 (0.75)	2.23 (4.92)
1½"	155.4 (6.12)	22.4 (0.88)	114.3 (4.50)	73.2 (2.88)	4xØ22.4 (0.88)	3.25 (7.17)
2"	165.1 (6.50)	25.4 (1.00)	127.0 (5.00)	91.9 (3.62)	8xØ19.1 (0.75)	4.15 (9.15)
2½"	190.5 (7.50)	28.4 (1.12)	149.4 (5.88)	104.6 (4.12)	8xØ22.4 (0.88)	6.13 (13.52)
3"	209.5 (8.25)	31.8 (1.25)	168.1 (6.62)	127.0 (5.00)	8xØ22.4 (0.88)	8.44 (18.61)
3½"	228.6 (9.00)	35.1 (1.38)	184.2 (7.25)	139.7 (5.50)	8xØ25.4 (1.00)	11.0 (24.26)
4"	273.1 (10.8)	38.1 (1.50)	215.9 (8.50)	157.2 (6.19)	8xØ25.4 (1.00)	17.3 (38.15)
5"	330.2 (13.0)	44.5 (1.75)	266.7 (10.5)	185.7 (7.31)	8xØ28.4 (1.12)	29.4 (64.83)
6"	355.6 (14.0)	47.8 (1.88)	292.1 (11.5)	215.9 (8.50)	12xØ28.4 (1.12)	36.1 (79.6)
8"	419.1 (16.5)	55.6 (2.19)	349.3 (13.8)	269.7 (10.6)	12xØ31.8 (1.25)	58.9 (129.9)
10"	508.0 (20.0)	63.5 (2.50)	431.8 (17.0)	323.8 (12.7)	16xØ35.1 (1.38)	97.5 (214.9)

Class 900

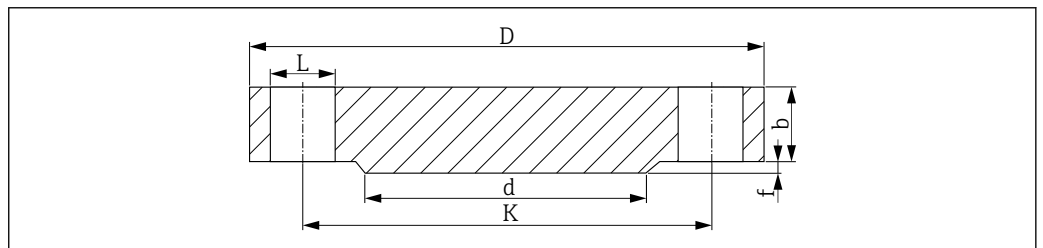
呼び口径	D	b	K	d	L	約 kg (lbs)
1"	149.4 (5.88)	28.4 (1.12)	101.6 (4.0)	50.8 (2.00)	4xØ25.4 (1.00)	3.57 (7.87)
1¼"	158.8 (6.25)	28.4 (1.12)	111.3 (4.38)	63.5 (2.50)	4xØ25.4 (1.00)	4.14 (9.13)
1½"	177.8 (7.0)	31.8 (1.25)	124.0 (4.88)	73.2 (2.88)	4xØ28.4 (1.12)	5.75 (12.68)
2"	215.9 (8.50)	38.1 (1.50)	165.1 (6.50)	91.9 (3.62)	8xØ25.4 (1.00)	10.1 (22.27)
2½"	244.4 (9.62)	41.1 (1.62)	190.5 (7.50)	104.6 (4.12)	8xØ28.4 (1.12)	14.0 (30.87)
3"	241.3 (9.50)	38.1 (1.50)	190.5 (7.50)	127.0 (5.00)	8xØ25.4 (1.00)	13.1 (28.89)
4"	292.1 (11.50)	44.5 (1.75)	235.0 (9.25)	157.2 (6.19)	8xØ31.8 (1.25)	26.9 (59.31)
5"	349.3 (13.8)	50.8 (2.0)	279.4 (11.0)	185.7 (7.31)	8xØ35.1 (1.38)	36.5 (80.48)
6"	381.0 (15.0)	55.6 (2.19)	317.5 (12.5)	215.9 (8.50)	12xØ31.8 (1.25)	47.4 (104.5)
8"	469.9 (18.5)	63.5 (2.50)	393.7 (15.5)	269.7 (10.6)	12xØ38.1 (1.50)	82.5 (181.9)
10"	546.1 (21.50)	69.9 (2.75)	469.0 (18.5)	323.8 (12.7)	16xØ38.1 (1.50)	122 (269.0)

Class 1500

呼び口径	D	b	K	d	L	約 kg (lbs)
1"	149.4 (5.88)	28.4 (1.12)	101.6 (4.0)	50.8 (2.00)	4xØ25.4 (1.00)	3.57 (7.87)
1¼"	158.8 (6.25)	28.4 (1.12)	111.3 (4.38)	63.5 (2.50)	4xØ25.4 (1.00)	4.14 (9.13)
1½"	177.8 (7.0)	31.8 (1.25)	124.0 (4.88)	73.2 (2.88)	4xØ28.4 (1.12)	5.75 (12.68)
2"	215.9 (8.50)	38.1 (1.50)	165.1 (6.50)	91.9 (3.62)	8xØ25.4 (1.00)	10.1 (22.27)

呼び口径	D	b	K	d	L	約 kg (lbs)
2½"	244.4 (9.62)	41.1 (1.62)	190.5 (7.50)	104.6 (4.12)	8xØ28.4 (1.12)	14.0 (30.87)
3"	266.7 (10.5)	47.8 (1.88)	203.2 (8.00)	127.0 (5.00)	8xØ31.8 (1.25)	19.1 (42.12)
4"	311.2 (12.3)	53.8 (2.12)	241.3 (9.50)	157.2 (6.19)	8xØ35.1 (1.38)	29.9 (65.93)
5"	374.7 (14.8)	73.2 (2.88)	292.1 (11.5)	185.7 (7.31)	8xØ41.1 (1.62)	58.4 (128.8)
6"	393.7 (15.50)	82.6 (3.25)	317.5 (12.5)	215.9 (8.50)	12xØ38.1 (1.50)	71.8 (158.3)
8"	482.6 (19.0)	91.9 (3.62)	393.7 (15.5)	269.7 (10.6)	12xØ44.5 (1.75)	122 (269.0)
10"	584.2 (23.0)	108.0 (4.25)	482.6 (19.0)	323.8 (12.7)	12xØ50.8 (2.00)	210 (463.0)

HG/T フランジ (HG/T 20592-2009)



A0029176

㊦ 23 レイズドフェイス (RF)

- L 内径
- d RF 直径
- K ピッチ円の直径
- D フランジ直径
- b 合計フランジ厚さ
- f RF 高さ (通常は 2 mm (0.08 in))

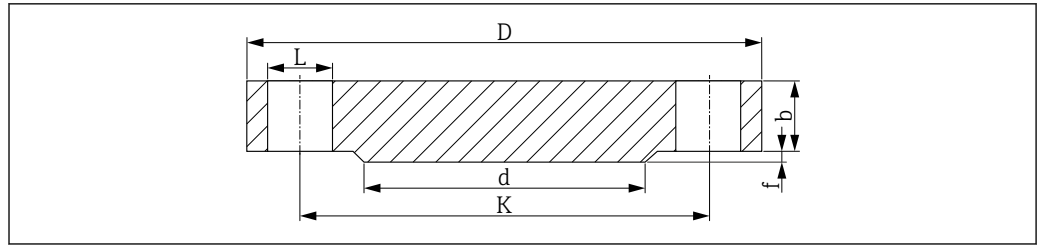
PN40

呼び口径	D	b	K	d	L	約 kg (lbs)
25	115 (4.53)	16 (0.63)	85 (3.35)	68 (2.68)	4xØ14 (0.55)	1.50 (3.31)
40	150 (5.91)	16 (0.63)	110 (4.33)	88 (3.46)	4xØ18 (0.71)	2.50 (5.51)
50	165 (6.5)	18 (0.71)	125 (4.92)	102 (4.02)	4xØ18 (0.71)	3.00 (6.62)

PN63

呼び口径	D	b	K	d	L	約 kg (lbs)
50	180 (7.09)	24 (0.95)	135 (5.31)	102 (4.02)	4xØ22 (0.87)	5.00 (11.03)

HG/T フランジ (HG/T 20615-2009)



A0029175

図 24 レイズドフェイス (RF)

- L 内径
 d RF 直径
 K ピッチ円の直径
 D フランジ直径
 b 合計フランジ厚さ
 f RF 高さ、Class 150/300 : 2 mm (0.08 in) または Class 600 以上 : 7 mm (0.28 in)

シール面の表面粗さ $Ra \leq 3.2 \sim 6.3 \mu\text{m}$ (126~248 μin)

Class 150¹⁾

呼び口径	D	b	K	d	L	約 kg (lbs)
1"	110.0 (4.33)	12.7 (0.5)	79.4 (3.13)	50.8 (2.00)	4x \varnothing 16 (0.63)	0.86 (1.9)
1½"	125.0 (4.92)	15.9 (0.63)	98.4 (3.87)	73.0 (2.87)	4x \varnothing 16 (0.63)	1.53 (3.37)
2"	150 (5.91)	17.5 (0.69)	120.7 (4.75)	92.1 (3.63)	4x \varnothing 18 (0.71)	2.42 (5.34)

1) 特に指定がない限り、次の表の寸法単位は mm (in)

Class 300

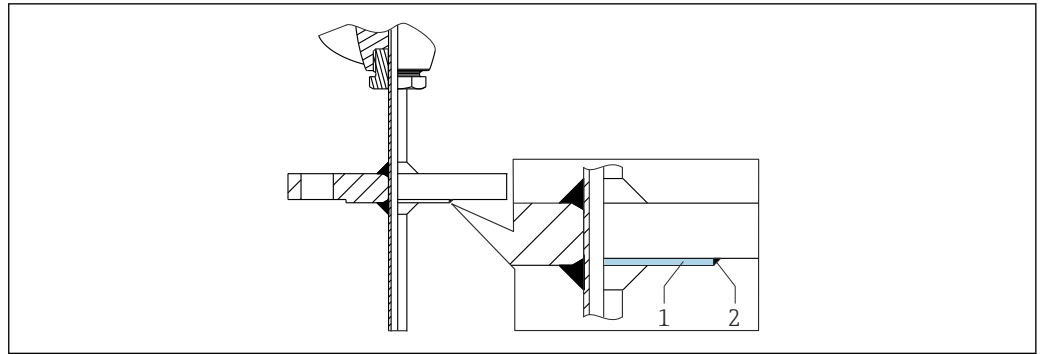
呼び口径	D	b	K	d	L	約 kg (lbs)
1"	125.0 (4.92)	15.9 (0.63)	88.9 (3.50)	50.8 (2.00)	4x \varnothing 18 (0.71)	1.39 (3.06)
1½"	155 (6.10)	19.1 (0.75)	114.3 (4.50)	73 (2.87)	4x \varnothing 22 (0.87)	2.66 (5.87)
2"	165 (6.50)	20.7 (0.82)	127.0 (5.00)	92.1 (3.63)	8x \varnothing 18 (0.71)	3.18 (7.01)

Class 600

呼び口径	D	b	K	d	L	約 kg (lbs)
2"	165 (6.50)	25.4 (1.00)	127.0 (5.00)	92.1 (3.63)	8x \varnothing 18 (0.71)	4.15 (9.15)

サーモウェル材質、ニッケルベース、フランジ付き

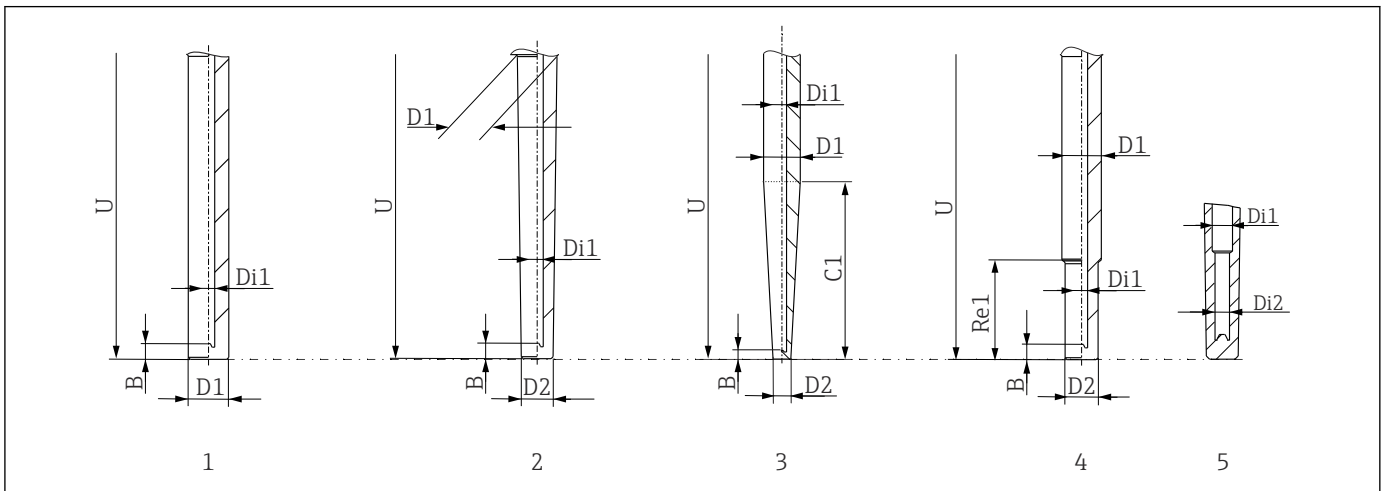
サーモウェル材質 アロイ 600 およびアロイ C276 とフランジプロセス接続を組み合わせる場合、コスト面の理由から、フランジ全体ではなくレイズドフェイス (RF) のみが合金製となります。これが、SUS 316L 相当の母材でフランジに溶接されます。オーダーコードでは、アロイ 600 > SUS 316L 相当またはアロイ C276 > SUS 316L 相当という材質名称で識別されます。



A0043523

- 1 レイズドフェイス (RF)
- 2 溶接

接液部の形状



A0051990

- 1 ストレート型 (全長 U)
- 2 テーパー型 (全長 U)
- 3 テーパー型 (長さ C1)
- 4 段付型、Re1 = 63.5 mm (2.5 in)
- 5 段付部内径 (Di1/Di2)

測定インサート


構成に応じて、各種 RTD/TC センサを搭載した iTHERM TS111 または TS211 インサートを温度計に使用できます。特定の伸長ネックバージョンへの測定インサートの割当てについては、「伸長ネック」セクションを参照してください。


センサ	標準薄膜式	iTHERM StrongSens	iTHERM QuickSens ¹⁾	巻線式	
センサ構成、接続方法	1x Pt100、3 線式/4 線式、無機絶縁	1x Pt100、3 線式/4 線式、無機絶縁	1x Pt100、3 線式/4 線式 <ul style="list-style-type: none"> ■ $\varnothing 6$ mm ($\frac{1}{4}$ in)、無機絶縁 ■ $\varnothing 3$ mm ($\frac{1}{8}$ in)、テフロン絶縁 	1x Pt100、3 線式/4 線式、無機絶縁	2x Pt100、3 線式、無機絶縁
インサート先端の耐振動性	> 3g	優れた耐振動性 > 60 g	<ul style="list-style-type: none"> ■ $\varnothing 3$ mm ($\frac{1}{8}$ in) > 3g ■ $\varnothing 6$ mm ($\frac{1}{4}$ in) > 60g 	> 3g	
測定範囲	-50~+400 °C (-58~+752 °F)	-50~+500 °C (-58~+932 °F)	-50~+200 °C (-58~+392 °F)	-200~+600 °C (-328~+1112 °F)	
直径	3 mm ($\frac{1}{8}$ in), 6 mm ($\frac{1}{4}$ in)	6 mm ($\frac{1}{4}$ in)	3 mm ($\frac{1}{8}$ in), 6 mm ($\frac{1}{4}$ in)		

1) 挿入長 U < 70 mm (2.76 in) での使用をお勧めします。

TC 熱電対	タイプ K	タイプ J	タイプ N
センサの構成	無機絶縁、アロイ 600 被覆ケーブル	無機絶縁、ステンレス被覆ケーブル	無機絶縁、アロイ TD 被覆ケーブル
インサート先端の耐振動性	> 3g		
測定範囲	-40~1100 °C (-40~2012 °F)	-40~750 °C (-40~1382 °F)	-40~1100 °C (-40~2012 °F)
接続タイプ	接地または非接地		
温度感応長	挿入長		
直径	3 mm (1/8 in), 6 mm (1/4 in)		

iTHERM インサートはスペアパーツとして入手可能です。挿入長 (IL) は、サーモウエルの挿入長 (U)、伸長ネックの長さ (E)、ベースの厚さ (B)、断熱部の長さ (L)、可変長 (X) に応じて異なります。機器の交換時には挿入長 (IL) を考慮する必要があります。IL を算出する計算式については、**構造**セクションを参照してください。

 耐振動性を強化し、センサの応答速度が向上した iTHERM TS111 および TS211 インサートの詳細については、技術仕様書 (TI01014T および TI01411T) を参照してください。

 現在お使いの製品に対応するスペアパーツについては、オンラインでご確認いただけます (http://www.products.endress.com/spareparts_consumables)。対応する製品名を選択してください。スペアパーツをご注文の場合は、必ず機器のシリアル番号を指定してください。シリアル番号を指定すると、挿入長 IL が自動的に計算されます。

表面粗さ


接液部の表面仕様

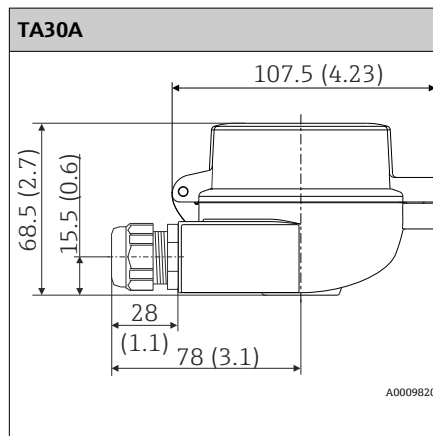
標準表面	$R_a \leq 1.6 \mu\text{m}$ (63 μin)
仕上げ研磨済みの表面、バフ研磨済み	$R_a \leq 0.76 \mu\text{m}$ (30 μin)

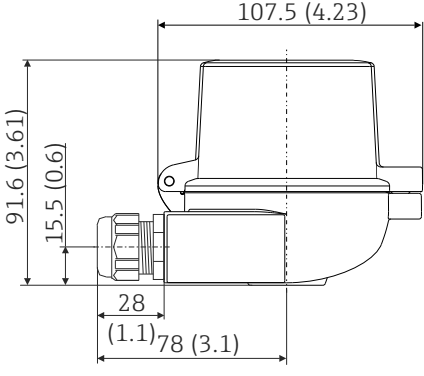
センサヘッド

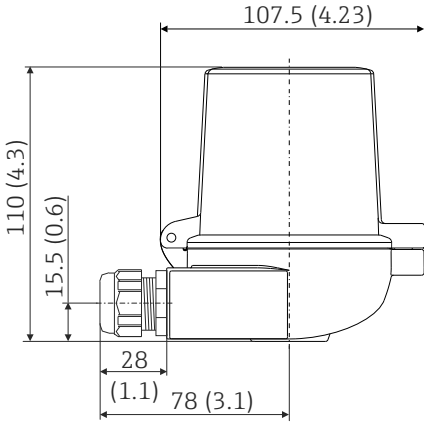
センサヘッドの内部形状とサイズはすべて DIN EN 50446 に準拠しております。フラットフェイスと温度計の接続には M24x1.5 または 1/2" NPT ネジを使用します。全寸法単位は mm (in) です。各図で例示しているケーブルグランドは、非防爆ポリアミドケーブルグランドによる M20x1.5 接続に対応します。これはヘッド組込型伝送器を取り付けていない場合の仕様です。ヘッド組込型伝送器を取り付けた場合の周囲温度については、「環境」セクションを参照してください。

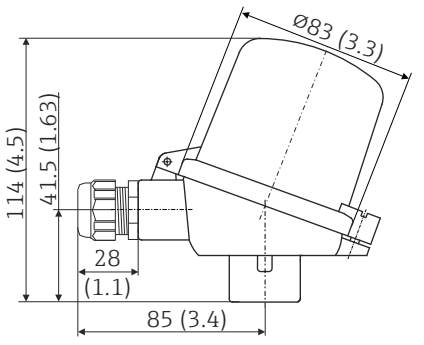
Endress+Hauser では、特別な機能として、設置とメンテナンスを簡単に行っていただくために、端子の操作性を最適化したセンサヘッドを提供しています。

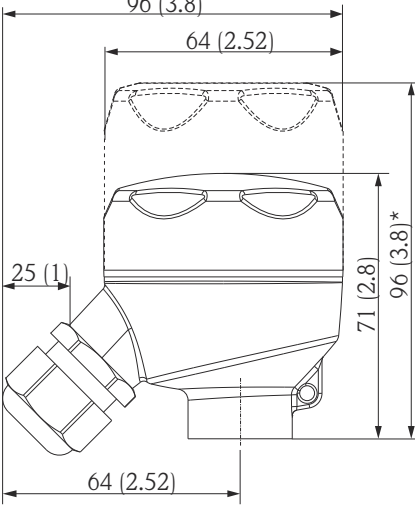
 IP 68 = 1.83 m (6 ft)、24 時間、ケーブルなしのケーブルグランド (プラグあり)、タイプ 6P、NEMA250-2003 に準拠

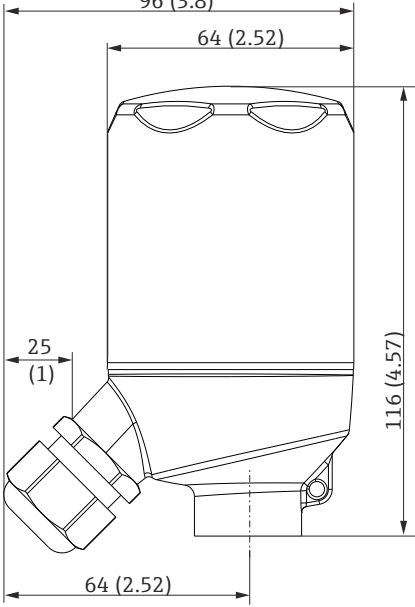
TA30A	仕様
	<ul style="list-style-type: none"> ■ 保護等級： <ul style="list-style-type: none"> ■ IP66/68 (NEMA Type 4x 容器) ■ ATEX の場合：IP66/67 ■ 温度：-50~+150 °C (-58~+302 °F)、ケーブルグランドなし ■ 材質：アルミニウム、ポリエステルパウダーコーティング シール：シリコン ■ 電線管接続口ネジ：G 1/2"、1/2" NPT、M20x1.5 ■ 保護管接続部：M24x1.5 ■ ヘッド部の色：青、RAL 5012 ■ キャップ部の色：灰、RAL 7035 ■ 質量：330 g (11.64 oz) ■ 接地端子、内部および外部 ■ 3-A® 認可に対応

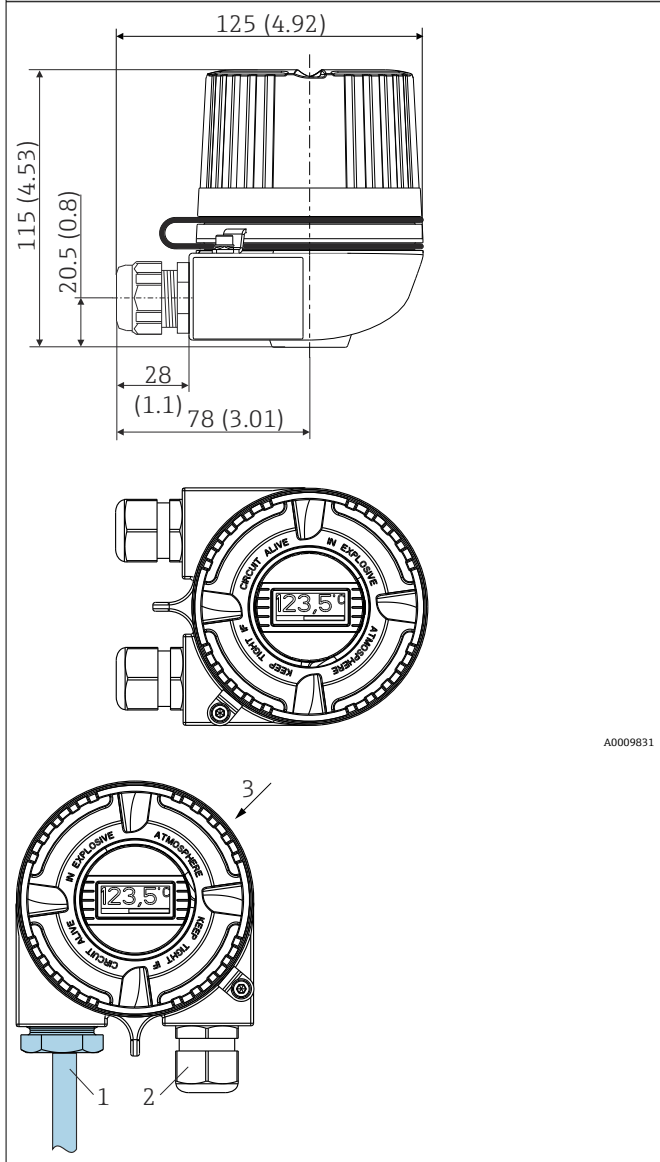


カバー表示窓付き TA30A	仕様
 <p style="text-align: right;">A0009821</p>	<ul style="list-style-type: none"> ■ 保護等級 : <ul style="list-style-type: none"> ■ IP66/68 (NEMA Type 4x 容器) ■ ATEX の場合 : IP66/67 ■ 温度 : -50~+150 °C (-58~+302 °F)、ケーブルグランドなし ■ 材質 : アルミニウム、ポリエステルパウダーコーティング シール : シリコン ■ 電線管接続口ネジ : G ½", ½" NPT, M20x1.5 ■ 保護管接続部 : M24x1.5 ■ ヘッド部の色 : 青, RAL 5012 キャップ部の色 : 灰, RAL 7035 ■ 質量 : 420 g (14.81 oz) ■ 表示窓 : DIN 8902 に準拠した単板安全ガラス ■ TID10 ディスプレイ用 ■ 接地端子、内部および外部 ■ 3-A® 認可に対応

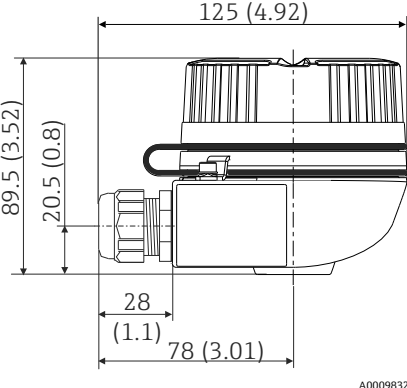
TA30D	仕様
 <p style="text-align: right;">A0009822</p>	<ul style="list-style-type: none"> ■ 保護等級 : <ul style="list-style-type: none"> ■ IP66/68 (NEMA Type 4x 容器) ■ ATEX の場合 : IP66/67 ■ 温度 : -50~+150 °C (-58~+302 °F)、ケーブルグランドなし ■ 材質 : アルミニウム、ポリエステルパウダーコーティング シール : シリコン ■ 電線管接続口ネジ : G ½", ½" NPT, M20x1.5 ■ 保護管接続部 : M24x1.5 ■ 2つのヘッド組込型伝送器を取り付けることができます。標準構成では、1つの伝送器をセンサヘッドカバーに取り付けて、追加の端子台を測定インサートに直接取り付けます。 ■ ヘッド部の色 : 青, RAL 5012 キャップ部の色 : 灰, RAL 7035 ■ 質量 : 390 g (13.75 oz) ■ 接地端子、内部および外部 ■ 3-A® 認可に対応

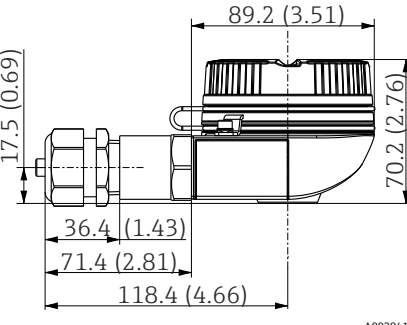
TA30P	仕様
 <p style="text-align: right;">A0023477</p>	<ul style="list-style-type: none"> ■ 保護等級 : IP65 ■ 最高温度 : -40~+120 °C (-40~+248 °F) ■ 材質 : ポリアミド (PA12)、帯電防止 シール : シリコン ■ ネジ電線管接続口 : M20x1.5 ■ 保護管接続部 : M24x1.5 ■ 2つのヘッド組込型伝送器を取り付けることができます。標準構成では、1つの伝送器をセンサヘッドカバーに取り付けて、追加の端子台を測定インサートに直接取り付けます。 ■ ヘッド部とキャップ部の色 : 黒 ■ 質量 : 135 g (4.8 oz) ■ 保護タイプ : 本質安全防爆 (G Ex ia) ■ 接地端子 : 補助端子経由の内部のみ ■ 3-A® 認可に対応

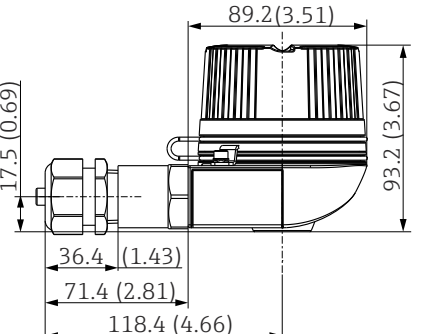
TA30R (オプション: ディスプレイウィンドウ付きカバー)	仕様
 <p data-bbox="790 831 842 846">A0017145</p> <p data-bbox="419 875 842 918">* ディスプレイウィンドウ付きカバーのバージョンの寸法</p>	<ul style="list-style-type: none"> ■ 保護等級 - 標準バージョン: IP69K (NEMA Type 4X 容器) ■ 保護等級 - ディスプレイウィンドウ付きバージョン: IP66/68 (NEMA Type 4X 容器) ■ 温度: -50~+130 °C (-58~+266 °F)、ケーブルグランドなし ■ 材質: ステンレス SUS 316L 相当、プラスト研磨済みまたは手動研磨済み ■ シール: シリコン、オプション EPDM (塗装阻害物質フリー用途) ■ ディスプレイウィンドウ: ポリカーボネート (PC) ■ 電線管接続口ネジ ½" NPT および M20x1.5 ■ 質量 <ul style="list-style-type: none"> ■ 標準バージョン: 360 g (12.7 oz) ■ ディスプレイウィンドウ付きバージョン: 460 g (16.23 oz) ■ ディスプレイ TID10 付きヘッド組込型伝送器用のディスプレイウィンドウ付きカバー (オプション) ■ 保護管接続部: M24x1.5 または ½" NPT ■ 接地端子: 内部 (標準バージョン) ■ 3-A 認定取得センサと組み合わせて使用可能 ■ クラス II および III のアプリケーションでは使用不可

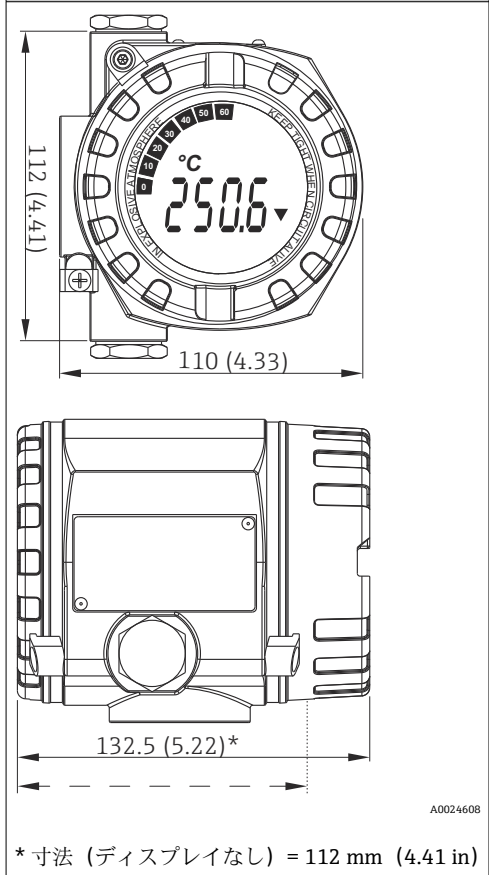
TA30R (2 x 伝送器用のロングバージョン)	仕様
 <p data-bbox="790 1686 842 1702">A0034644</p>	<ul style="list-style-type: none"> ■ 保護等級: IP69K (NEMA Type 4x 容器) ■ 温度: -50~+130 °C (-58~+266 °F)、ケーブルグランドなし ■ 材質: ステンレス SUS 316L 相当、プラスト研磨済みまたは手動研磨済み ■ シール: EPDM ■ 電線管接続口ネジ ½" NPT および M20x1.5 ■ 質量: 460 g (16.23 oz) ■ 2 x ヘッド組込型伝送器用 ■ 保護管接続部: M24x1.5 または ½" NPT ■ 接地端子: 内部 (標準バージョン) ■ クラス II および III のアプリケーションでは使用不可 ■ 3-A 認定取得センサと組み合わせて使用可能

TA30H (ディスプレイウィンドウ付きカバー)	仕様
 <p data-bbox="496 1444 1158 1512">  25 前面にディスプレイが取り付けられた、フィールドハウジングとして使用されるセンサヘッド </p> <p data-bbox="496 1512 1158 1659"> 1 1つの電線管接続口をインサート (例: TS211) のセンサ入力チャンネルとして使用 2 配線用の電線管接続口 3 フィールドハウジングバージョンでは、ハウジングへの下側の接続口は使用できません </p>	<p data-bbox="1158 275 1527 358"> 仕様 ■ 耐圧防爆 (XP) バージョン、防爆仕様、固定用ネジキャップ、1個または2個の電線管接続口付き ■ 保護等級: IP 66/68、NEMA Type 4X 容器 防爆仕様: IP 66/67 ■ 温度: -50~+150 °C (-58~+302 °F)、ケーブルグラウンドのないゴムシールの場合 (ケーブルグラウンドの最高許容温度に注意してください) ■ 材質: <ul style="list-style-type: none"> ■ アルミニウム、ポリエステル粉体塗装 ■ ステンレス SUS 316L 相当、コーティングなし ■ Klüber Syntheso Glep 1 ドライフィルム潤滑剤 </p> <p data-bbox="1158 358 1527 448"> ■ ディスプレイウィンドウ: シングルペイン安全ガラス (DIN 8902 に準拠) ■ ネジ: 1/2" NPT、3/4" NPT、M20x1.5、G1/2" ■ 伸長ネック/サーモウェル接続: M20x1.5 または 1/2" NPT ■ アルミニウム製ヘッド部の色: 青、RAL 5012 ■ アルミニウム製キャップ部の色: 灰、RAL 7035 ■ 質量: <ul style="list-style-type: none"> ■ アルミニウム: 約 860 g (30.33 oz) ■ ステンレス: 約 2900 g (102.3 oz) </p> <p data-bbox="1158 448 1527 537"> ■ TID10 ディスプレイ付きヘッド組込型伝送器 (オプション) </p> <p data-bbox="1158 537 1527 1433">  ハウジングカバーのネジを取り外している場合: 締め付ける前に、カバーとハウジングベースのネジを洗浄し、必要に応じて潤滑剤を塗布してください (推奨潤滑剤: Klüber Syntheso Glep 1) </p>

TA30H	仕様
 <p>A0009832</p>	<ul style="list-style-type: none"> ■ 耐圧防爆 (XP) バージョン、防爆仕様、固定用ネジキャップ、1 個または 2 個の電線管接続口付き ■ 保護等級：IP 66/68、NEMA Type 4X 容器 ■ 防爆仕様：IP 66/67 ■ 温度：-50~+150 °C (-58~+302 °F)、ケーブルグラウンドのないゴムシールの場合（ケーブルグラウンドの最高許容温度に注意してください） ■ 材質： <ul style="list-style-type: none"> ■ アルミニウム、ポリエステル粉体塗装 ■ ステンレス SUS 316L 相当、コーティングなし ■ Klüber Syntheso Glep 1 ドライフィルム潤滑剤 ■ ネジ：½" NPT、¾" NPT、M20x1.5、G½" ■ 伸長ネック/サーモウエル接続：M20x1.5 または ½" NPT ■ アルミニウム製ヘッド部の色：青、RAL 5012 ■ アルミニウム製キャップ部の色：灰、RAL 7035 ■ 質量： <ul style="list-style-type: none"> ■ アルミニウム：約 640 g (22.6 oz) ■ ステンレス：約 2 400 g (84.7 oz) <p>i ハウジングカバーのネジを取り外している場合：締め付ける前に、カバーとハウジングベースのネジを洗浄し、必要に応じて潤滑剤を塗布してください（推奨潤滑剤：Klüber Syntheso Glep 1）</p>

TA30EB	仕様
 <p>A0038414</p>	<ul style="list-style-type: none"> ■ ネジキャップ ■ 保護等級：IP 66/68、NEMA 4x ■ 温度：-50~+150 °C (-58~+302 °F) ■ 材質：アルミニウム；ポリエステル粉体塗装；Klüber Syntheso Glep 1 ドライフィルム潤滑剤 ■ ネジ：M20x1.5 ■ 伸長ネック/サーモウエル接続：NPT ½" ■ ヘッド部の色：青、RAL 5012 ■ キャップ部の色：灰、RAL 7035 ■ 質量：約 400 g (14.11 oz) ■ 接地端子：内部および外部 <p>i ハウジングカバーのネジを取り外している場合：締め付ける前に、カバーとハウジングベースのネジを洗浄し、必要に応じて潤滑剤を塗布してください（推奨潤滑剤：Klüber Syntheso Glep 1）</p>

TA30EB (ディスプレイウィンドウ付きカバー)	仕様
 <p>A0038428</p>	<ul style="list-style-type: none"> ■ ネジキャップ ■ 保護等級：IP 66/68、NEMA 4x ■ 防爆仕様：IP 66/68 ■ 温度：-50~+150 °C (-58~+302 °F)、ケーブルグラウンドのないゴムシールの場合（ケーブルグラウンドの最高許容温度に注意してください） ■ 材質：アルミニウム；ポリエステル粉体塗装；Klüber Syntheso Glep 1 ドライフィルム潤滑剤 ■ ディスプレイウィンドウ：シングルペイン安全ガラス (DIN 8902 に準拠) ■ ネジ：½" NPT、¾" NPT、M20x1.5、G½" ■ 伸長ネック/サーモウエル接続：½" NPT ■ ヘッド部の色：青、RAL 5012 ■ キャップ部の色：灰、RAL 7035 ■ 質量：約 400 g (14.11 oz) <p>i ハウジングカバーのネジを取り外している場合：締め付ける前に、カバーとハウジングベースのネジを洗浄し、必要に応じて潤滑剤を塗布してください（推奨潤滑剤：Klüber Syntheso Glep 1）</p>


温度用フィールド伝送器 iTEMP TMT162	仕様
 <p>A0024608</p> <p>* 寸法 (ディスプレイなし) = 112 mm (4.41 in)</p>	<ul style="list-style-type: none"> ■ 分離型の電子部および端子部 ■ 保護等級：IP67、NEMA Type 4x ■ 材質：ダイカストアルミニウムハウジング AISi10Mg、ポリエステルベースまたはステンレス SUS 316L 相当に粉体塗装 ■ 90° ずつ回転可能なディスプレイ ■ 電線管接続口：2x ½" NPT ■ 明るい日差しや真っ暗な中でも見やすい、優れたバックライトディスプレイ ■ 腐食や追加の測定誤差を防止する金メッキ端子 ■ IEC 61508:2010 に準拠する SIL 認証 (HART プロトコル) ■ 内蔵サージアレスタが過電圧による損傷を防止 (オプション)

フィールド温度伝送器 iTEMP TMT142B	仕様
	<ul style="list-style-type: none"> ■ 保護等級：IP66/67、NEMA タイプ 4x ■ 材質：ダイカストアルミニウムハウジング AISi10Mg、ポリエステルベースまたはステンレス SUS 316L 相当に粉体塗装 ■ 90° ずつ回転可能なディスプレイ ■ 統合型 Bluetooth® インターフェースにより、無線で測定した値の表示およびパラメータ設定が可能（オプション） ■ 明るい日差しや真っ暗な中でも見やすい、優れたバックライトディスプレイ ■ 腐食や追加の測定誤差を防止する金メッキ端子 ■ 内蔵の過電圧保護装置が過電圧による損傷を防止（オプション）

ケーブルグラウンドおよびコネクタ

タイプ	電線管接続口への適応	保護等級	温度レンジ	適切なケーブル径
ケーブルグラウンド、ポリアミド、青 (Ex-i 回路の表示)	½" NPT	IP68	-30~+95 °C (-22~+203 °F)	7~12 mm (0.27~0.47 in)
ケーブルグラウンド、ポリアミド	½" NPT、¾" NPT、M20x1.5 (オプション：2x 電線管接続口)	IP68	-40~+100 °C (-40~+212 °F)	5~9 mm (0.19~0.35 in)
	½" NPT、M20x1.5 (オプション：2x 電線管接続口)	IP69K	-20~+95 °C (-4~+203 °F)	
粉塵防爆区域用ケーブルグラウンド、ポリアミド	½" NPT、M20x1.5	IP68	-20~+95 °C (-4~+203 °F)	
粉塵防爆区域用ケーブルグラウンド、真ちゅう	M20x1.5	IP68 (NEMA Type 4x)	-20~+130 °C (-4~+266 °F)	

タイプ	電線管接続口への適応	保護等級	温度レンジ	適切なケーブル径
フィールドバスコネクタ (M12x1 PA、7/8" PA、FF)	½" NPT、M20x1.5	IP67、NEMA Type 6	-40~+105 °C (-40~+221 °F)	-
フィールドバスコネクタ (M12、8ピン)	M20x1.5	IP67	-30~+90 °C (-22~+194 °F)	-

 防爆仕様の温度計には、ケーブルグランドは取り付けられません。

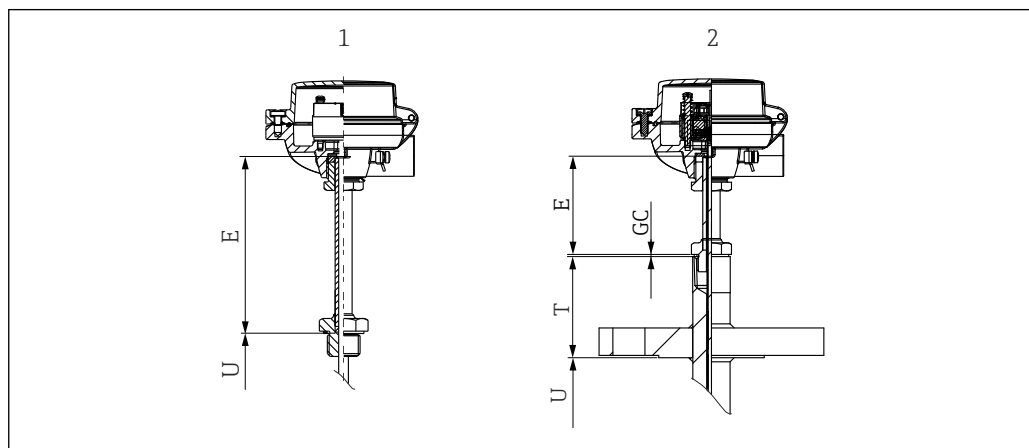
伸長ネック

伸長ネックはサーモウェルとセンサヘッド間の部品です。項目「E」は、取外し可能な伸長ネックの長さを表すために使われています。

取外し可能な伸長ネックのバージョンが異なる場合があります。

DIN 43772 準拠の取外し可能な伸長ネック

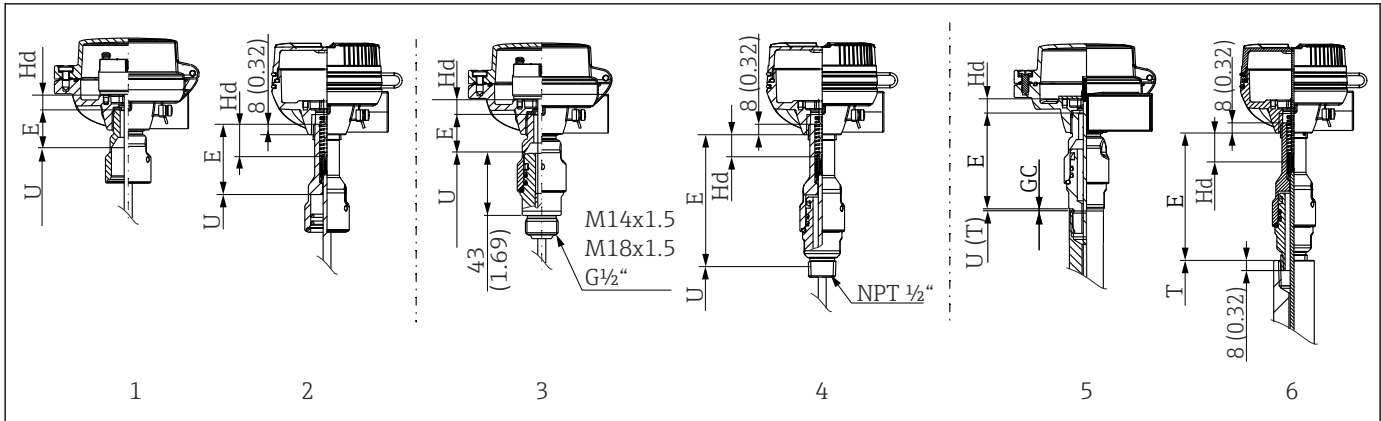
DIN 準拠の取外し可能な伸長ネックは、両側がネジ込み接続になっています。サーモウェル付き温度計の場合、接続の構成は「規定バージョン」セクションに準拠します。サーモウェルなしの温度計を分離したサーモウェルに設置する場合は、サーモウェル接続用のネジを選択できます (仕様コード 50：プロセス/サーモウェル接続)。



- 1 取外し可能な伸長ネック - サーモウェルなしの温度計、測定インサート TS111
2 取外し可能な伸長ネック - サーモウェル付き温度計、測定インサート TS111

取外し可能な伸長ネック：QuickNeck

サーモウェルなしの温度計の場合、QuickNeck (上半分) または QuickNeck オプションを選択します (仕様コード 30：温度計の構成)。取外し可能な伸長ネックの長さは、ここで選択した構成に基づく規定の長さになります。

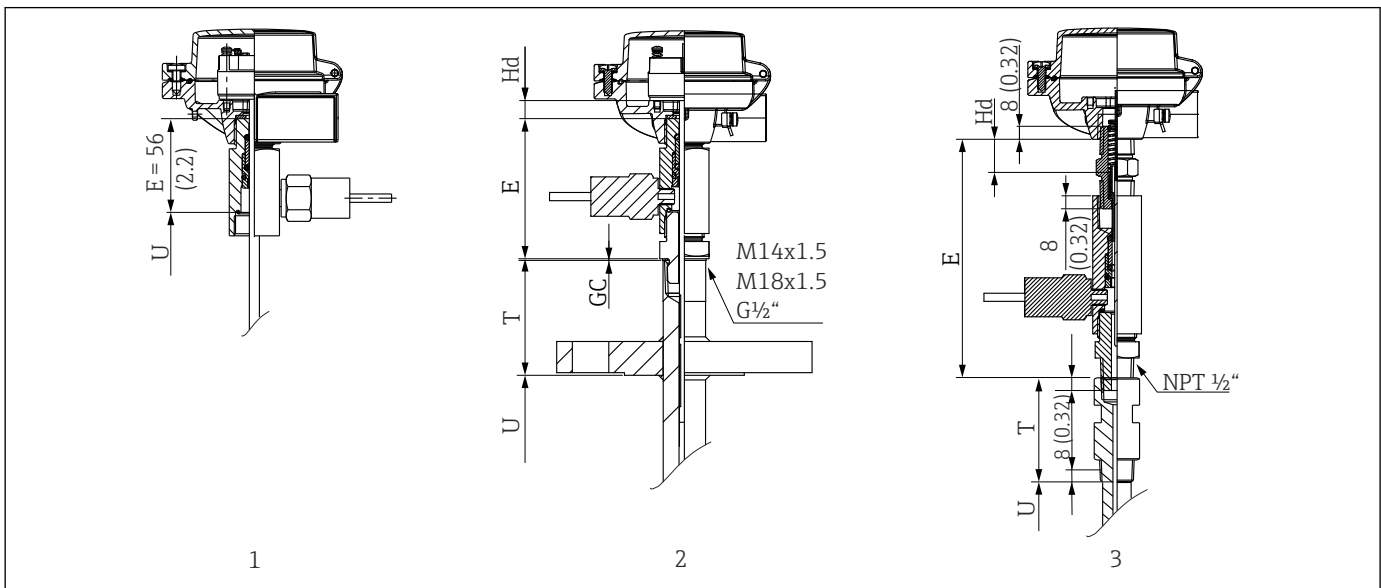


A0052002

- 1 iTHERM QuickNeck - 上半分 - DIN 規格に準拠した iTHERM QuickNeck 付きの既設サーモウェルへの設置用
- 2 iTHERM QuickNeck - 上半分 - ASME 規格に準拠した iTHERM QuickNeck 付きの既設サーモウェルへの設置用
- 3 iTHERM QuickNeck (全体)、DIN 規格に準拠した既設サーモウェルへの設置用
- 4 iTHERM QuickNeck (全体)、ASME 規格に準拠した既設サーモウェルへの設置用
- 5 DIN 規格に準拠したサーモウェルに設置された iTHERM QuickNeck
- 6 ASME 規格に準拠したサーモウェルに設置された iTHERM QuickNeck

取外し可能な伸長ネック : 「2つ目のプロセスシール」

取外し可能な伸長ネックは、2つ目のプロセスシールとして構成することができます。取外し可能な伸長ネックの長さは、ここで選択した構成に基づく規定の長さになります。

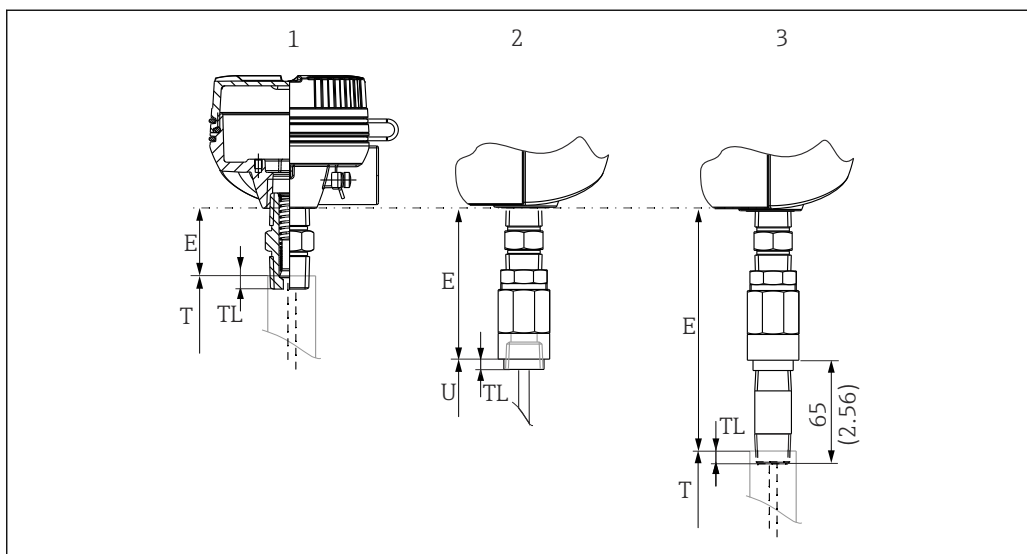


A0052026

- 1 2つ目のプロセスシール付き伸長ネック、サーモウェルなし
- 2 2つ目のプロセスシール付き伸長ネック、DIN 規格準拠のサーモウェル付き
- 3 2つ目のプロセスシール付き伸長ネック、ASME 規格準拠のサーモウェル付き

取外し可能な伸長ネック：ニップル接続

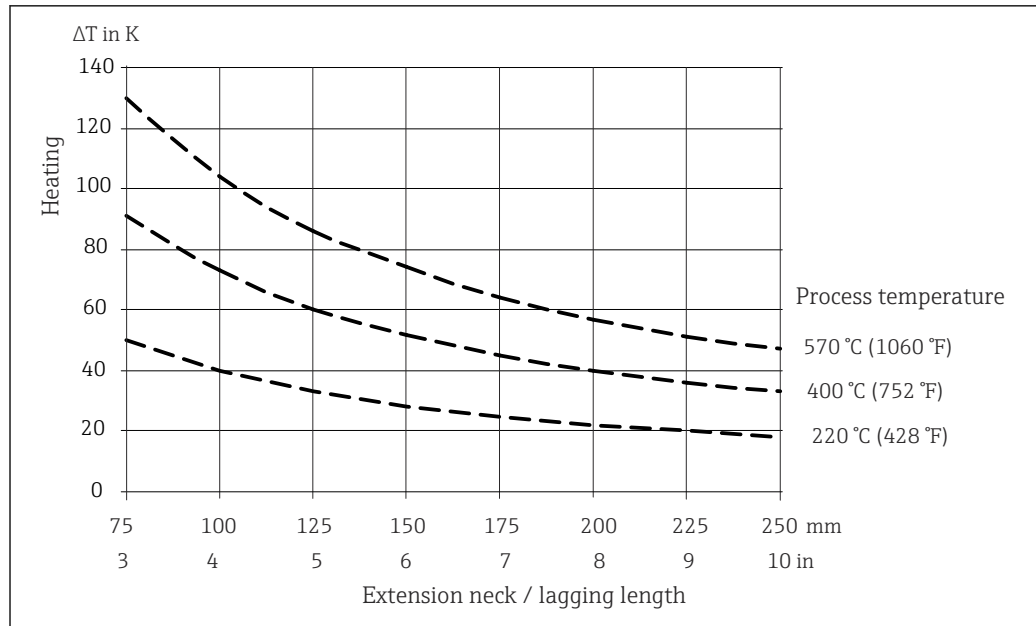
- 取外し可能な伸長ネックは、ニップル接続として構成することができます。この場合、接続は常に NPT ½" ネジです。センサヘッドに直接取り付けられるニップルは、この場合、TS211 測定インサートに組み込まれます。ニップルの長さは可変ではありません。標準バージョンでは 35 mm (1.38 in)、防爆アプリケーション用のラミネーションニップルバージョンでは 47 mm (1.85 in) です。
- ニップル/ユニオン接続では、サーモウェルへの接続に NPT ½" 雌ネジが使用されます。センサヘッドに直接取り付けられるニップルは、この場合、TS211 測定インサートに組み込まれます。全長は可変ではありません。標準バージョンでは 93 mm (3.66 in)、防爆アプリケーション用のラミネーションニップルバージョンでは 105 mm (4.13 in) です。
- ニップル/ユニオン/ニップル接続の場合、センサヘッドに直接取り付けられるニップルは TS211 測定インサートに組み込まれます。全長は可変ではありません。標準バージョンでは 142 mm (5.6 in)、防爆アプリケーション用のバージョンでは 154 mm (6.06 in) です。この接続の場合、必要に応じて 2 番目のニップルの長さを設定できます。



A0045381

- 1 伸長ネックタイプ N (ニップル) NPT ½"
- 2 伸長ネックタイプ NU (ニップル/ユニオン) NPT ½" 雌ネジ
- 3 伸長ネックタイプ NUN (ニップル/ユニオン/ニップル) NPT ½"、下部ニップルの長さを設定可能

次の図に示すように、伸長ネックの長さはセンサヘッドの温度に影響を及ぼす場合があります。この温度は、「動作条件」セクションで定義された制限値内に収まる必要があります。



A0045611

図 26 プロセス温度に応じたセンサヘッドの加熱。センサヘッドの温度 = 周囲温度 20 °C (68 °F) + ΔT

この図は伝送器温度の計算に使用できます。

例：プロセス温度 220 °C (428 °F) および断熱部長さ 100 mm (3.94 in) の場合、熱伝導は 40 K (72 °F) となります。したがって、伝送器の温度は、40 K (72 °F) に周囲温度を加えた値になります (例：25 °C (77 °F) の場合：40 K (72 °F) + 25 °C (77 °F) = 65 °C (149 °F))。

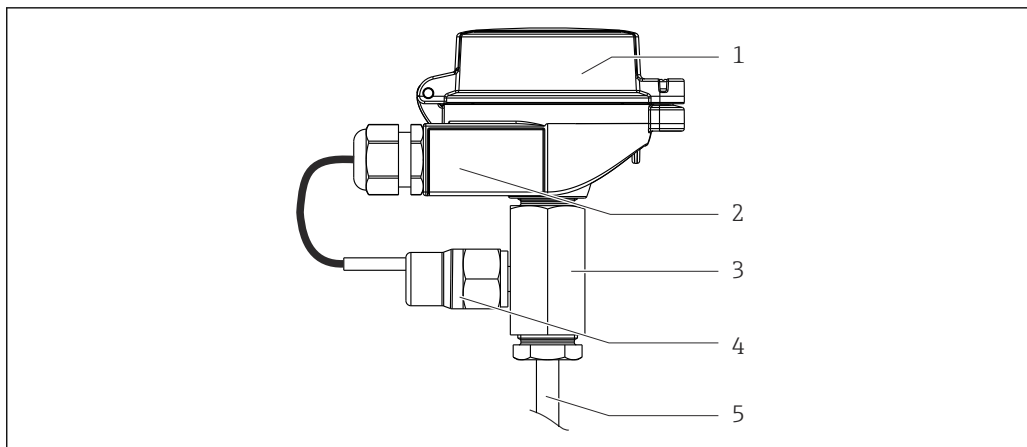
結果：伝送器の温度は問題なし、断熱部の長さは十分です。

伸長ネック、2つ目のプロセスシール付き

特別バージョンの伸長ネックでは、サーモウエルとセンサヘッドの間にオプションコンポーネントとして2つ目のプロセスシールを設置できます。これによりサーモウエルに故障が発生しても、プロセス測定物がセンサヘッドや配線回路に侵入することはありません。プロセス測定物は、サーモウエル内に保持されます。2つ目のプロセスシール付きのコンポーネント内の圧力が上昇した場合、圧力スイッチが信号を送信し、危険な状況にあることをメンテナンス担当者に通知して警告します。圧力、温度、プロセス測定物によっては、サーモウエルを交換するまで、短期間測定を継続することもできます。

伝送器の接続：

- Endress+Hauser の iTEMP TMT82 温度伝送器 (2 チャンネル、HART® プロトコル搭載) が使用されます。1 つ目のチャンネルは、温度センサの信号を 4~20 mA 信号に変換します。2 つ目のチャンネルは、圧力スイッチが有効になった場合に、熱電対構成のセンサ破損検知機能を使用し、HART® プロトコルを介してこのエラー情報を伝送します。その他の構成については、当社にお問い合わせください。
- Endress+Hauser の iTEMP TMT86 温度伝送器 (2 チャンネル、PROFINET® プロトコル搭載) が使用されます。1 つ目のチャンネルは、温度センサの信号を PROFINET® 通信の信号に変換します。2 つ目のチャンネルは、圧力スイッチが有効になった場合に、センサ破損検知機能を使用し、PROFINET® プロトコルを介してこのエラー情報を伝送します。



A0038482

図 27 伸長ネック、2つ目のプロセスシール付き

- 1 センサヘッド (内蔵の温度伝送器付き)
- 2 ハウジング (2 x 電線管接続口付き)。圧力スイッチの電線管接続口に対応するケーブルグランドが設置されます。2つ目の電線管接続口は割り当てられません。
- 3 2つ目のプロセスシール
- 4 設置された圧力スイッチ
- 5 サーモウエルの上部

最大圧力	20 MPa (2 900 psi)
スイッチポイント	0.35 MPa (50.8 psi)±0.1 MPa (±14.5 psi)
周囲温度範囲	-20~+80 °C (-4~+176 °F)
許容プロセス温度	最高 +400 °C (+752 °F)、必要な最小伸長ネック長 T = 100 mm (3.94 in)
シール材質	FKM

i 構成段階では、サーモウエルおよびプロセス接続の圧力抵抗や、シール材質のプロセス測定物に対する抵抗が低くなりすぎないように注意してください。

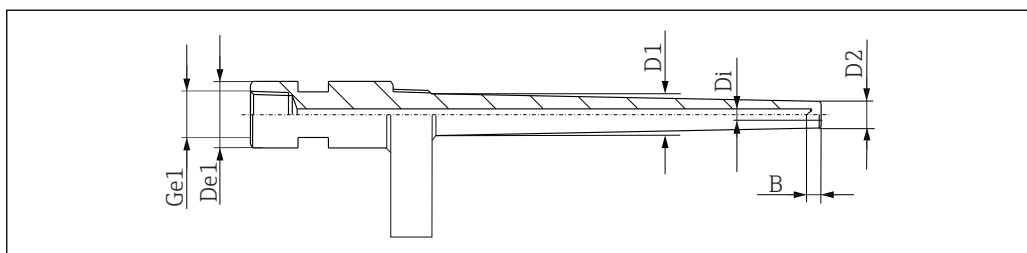
プライマリサーモウエルでは、さまざまなステンレスやニッケル基の材質を選択でき、このサーモウエルが1つ目のプロセスシールになります。プロセス条件に対するサーモウエル材質の耐性を保証する必要があります。伸長ネックは2つ目のプロセスシールになります。ここでプロセスはFKM製のシールによって環境から隔離されます。プロセス条件に対するシール材質の耐性を保証する必要があります。

i 推奨事項：内部シールは経年劣化するため、サーモウエルに異常が発生していない場合でも、2つ目のプロセスシールのコンポーネントを5年ごとに交換することをお勧めします。サーモウエルに漏れが発生した場合は、サーモウエルと一緒に2つ目のプロセスシールのコンポーネントを交換する必要があります。1つ目のプロセスシールに漏れが発生したために、伸長ネック内の圧力が上昇し、圧力スイッチの切替圧力を超過した場合、伝送器はHART®通信を介して「センサ故障」のエラーメッセージを制御システムに送信します。

規定バージョン

i オプション構成セクションで、他の特殊形状オプションを選択しなかった場合、規定の標準形状が適用されます。

ASME 規格に準拠したサーモウエル付き温度計



A0052234

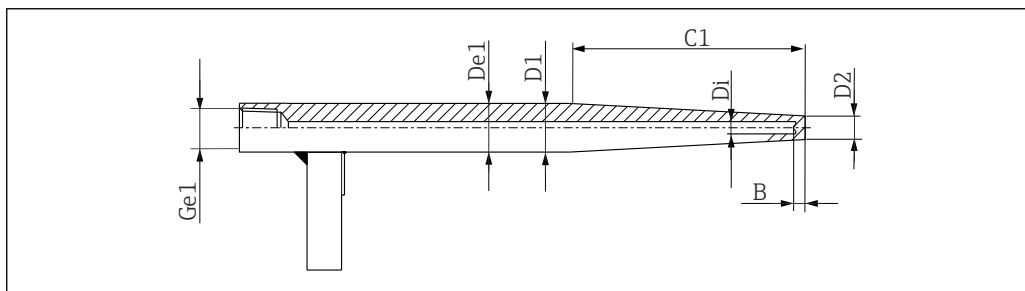
規定の形状は、サーモウェルの規格、プロセス接続、接液部の形状の組合せに基づいて決定されています。

サーモウェルの規格	プロセス接続	接液部の形状	底部 ϕ D1	先端 ϕ D2	穴 ϕ Di	先端厚さ B	フランジ面	温度計接続 Ge1	断熱部 ϕ De1
メートル ASME、フランジ式	フランジ 1"/ DN25	ストレート	19 mm (0.75 in)	19 mm (0.75 in)	6.5 mm (0.26 in)	6 mm (0.24 in)	RF	NPT 1/2"	32 mm (1.26 in)
		テーパ	22.2 mm (0.87 in)	15 mm (0.6 in)					
		段付	19 mm (0.75 in)	12.7 mm (0.5 in)					
	フランジ 1 1/2"/ DN40	ストレート	19 mm (0.75 in)	19 mm (0.75 in)	6.5 mm (0.26 in)	6 mm (0.24 in)	RF	NPT 1/2"	32 mm (1.26 in)
		テーパ	27 mm (1.06 in)	17 mm (0.67 in)					
		段付	19 mm (0.75 in)	12.7 mm (0.5 in)					
	フランジ 2"/ DN50	ストレート	19 mm (0.75 in)	19 mm (0.75 in)	6.5 mm (0.26 in)	6 mm (0.24 in)	RF	NPT 1/2"	32 mm (1.26 in)
		テーパ	27 mm (1.06 in)	17 mm (0.67 in)					
		段付	19 mm (0.75 in)	12.7 mm (0.5 in)					
メートル ASME、ネジ込み	NPT 1/2"、G 1/2"、 M20 雄ネジ	ストレート	16 mm (0.63 in)	16 mm (0.63 in)	6.5 mm (0.26 in)	6 mm (0.24 in)	-	NPT 1/2"	30 mm (1.18 in) ¹⁾
		テーパ		15 mm (0.6 in)					
		段付		12.7 mm (0.5 in)					
	NPT 3/4" 雄ネジ	ストレート	19 mm (0.75 in)	19 mm (0.75 in)	6.5 mm (0.26 in)	6 mm (0.24 in)	-	NPT 1/2"	30 mm (1.18 in) ¹⁾
		テーパ	19.5 mm (0.77 in)	15 mm (0.6 in)					
		段付	19 mm (0.75 in)	12.7 mm (0.5 in)					
	NPT 1"、雄ネジ	ストレート	22.2 mm (0.87 in)	22.2 mm (0.87 in)	6.5 mm (0.26 in)	6 mm (0.24 in)	-	NPT 1/2"	35 mm (1.38 in)
		テーパ	27 mm (1.06 in)	17 mm (0.67 in)					
		段付	22.2 mm (0.87 in)	12.7 mm (0.5 in)					
	M27x2	ストレート	19 mm (0.75 in)	19 mm (0.75 in)	6.5 mm (0.26 in)	6 mm (0.24 in)	-	NPT 1/2"	35 mm (1.38 in)
		テーパ	19.5 mm (0.77 in)	15 mm (0.6 in)					
		段付	19 mm (0.75 in)	12.7 mm (0.5 in)					
	M33x2	ストレート	22.2 mm (0.87 in)	22.2 mm (0.87 in)	6.5 mm (0.26 in)	6 mm (0.24 in)	-	NPT 1/2"	40 mm (1.57 in)
		テーパ	27 mm (1.06 in)	17 mm (0.67 in)					
		段付	22.2 mm (0.87 in)	12.7 mm (0.5 in)					
メートル ASME、溶接	NPS 3/4"、 26.7 mm	テーパ	22.2 mm (1.05 in)	17 mm (0.67 in)	6.5 mm (0.26 in)	6 mm (0.24 in)	-	NPT 1/2"	26.7 mm

サーモウェルの規格	プロセス接続	接液部の形状	底部 ϕ D1	先端 ϕ D2	穴 ϕ Di	先端厚さ B	フランジ面	温度計接続 Ge1	断熱部 ϕ De1
	NPS 1", 33.4 mm	テーパ	33.4 mm (1.31 in)	20 mm (0.79 in)					33.4 mm
メートル ASME、ソケット溶接	NPS 3/4", 26.7 mm	ストレート	19 mm (0.75 in)	19 mm (0.75 in)	6.5 mm (0.26 in)	6 mm (0.24 in)	-	NPT 1/2"	26.7 mm
		テーパ	22.2 mm (0.87 in)	15 mm (0.6 in)					
		段付	19 mm (0.75 in)	12.7 mm (0.5 in)					
	NPS 1", 33.4 mm	ストレート	25.4 mm (1.0 in)	25.4 mm (1.0 in)	6.5 mm (0.26 in)	6 mm (0.24 in)	-	NPT 1/2"	33.4 mm
		テーパ	25.4 mm (1.0 in)	15 mm (0.6 in)					
		段付	22.2 mm (0.87 in)	12.7 mm (0.5 in)					

1) 27 mm (1.06 in)、材質：炭素鋼および CrMo 鋼/Mo 鋼

DIN 規格に準拠したサーモウェル付き温度計



A0052237

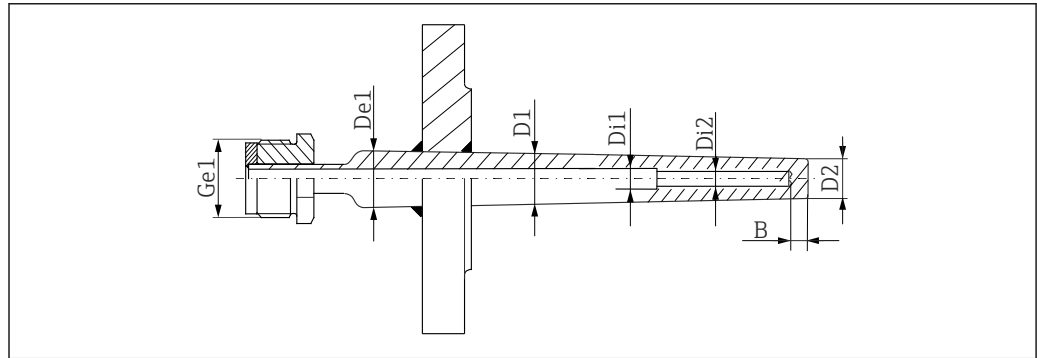
規定の形状は、サーモウェルの規格と選択した伸長ネック（温度計接続など）の組合せに基づいて決定されています。

サーモウェルの規格	伸長ネック	接液部の形状	底部 ϕ D1	先端 ϕ D2	穴 ϕ Di	先端厚さ B	フランジ面	温度計接続 Ge1	断熱部 ϕ De1	
DIN 43772 フォーム 4F、フランジ式、標準伸長ネック	規格	テーパ	18 mm (0.71 in)	9 mm (0.35 in)	3.5 mm (0.14 in) ¹⁾	6 mm (0.24 in)	B1	M14x1.5	18 mm (0.71 in)	
			24 mm (0.95 in)	12.5 mm (0.5 in)	6.5 mm (0.26 in)			M18x1.5	24 mm (0.95 in)	
			26 mm (1.02 in)	12.5 mm (0.5 in)	6.5 mm (0.26 in)			G 1/2"	26 mm (1.02 in)	
	24 mm (0.95 in)		12.5 mm (0.5 in)	6.5 mm (0.26 in)	M18x1.5			24 mm (0.95 in)		
DIN 43772 フォーム 4、溶接	規格		18 mm (0.71 in)	9 mm (0.35 in)	3.5 mm (0.14 in) ¹⁾			-	M14x1.5	18 mm (0.71 in)
			24 mm (0.95 in)	12.5 mm (0.5 in)	6.5 mm (0.26 in)				M18x1.5	24 mm (0.95 in)
		26 mm (1.02 in)	12.5 mm (0.5 in)	6.5 mm (0.26 in)	G 1/2"	26 mm (1.02 in)				

1) L > 110 mm (4.33 in) の場合、段付穴が使用されます (6.5 mm (0.26 in) > 3.5 mm (0.14 in))

長さの組合せ (DIN 43772 に準拠)	
フォーム 4、溶接	フォーム 4F、フランジ式、標準伸長ネック
L = 110 mm (4.3 in)、C1 = 65 mm (2.56 in)	L = 200 mm (7.87 in)、U = 130 mm (5.12 in)、C1 = 65 mm (2.56 in)
L = 110 mm (4.3 in)、C1 = 73 mm (2.87 in)	L = 260 mm (10.24 in)、U = 190 mm (7.5 in)、C1 = 125 mm (4.92 in)
L = 140 mm (5.51 in)、C1 = 65 mm (2.56 in)	L = 410 mm (16.14 in)、U = 340 mm (13.39 in)、C1 = 275 mm (10.83 in)
L = 170 mm (6.7 in)、C1 = 133 mm (5.24 in)	
L = 200 mm (7.87 in)、C1 = 125 mm (4.92 in)	

NAMUR 規格に準拠したサーモウェル付き温度計

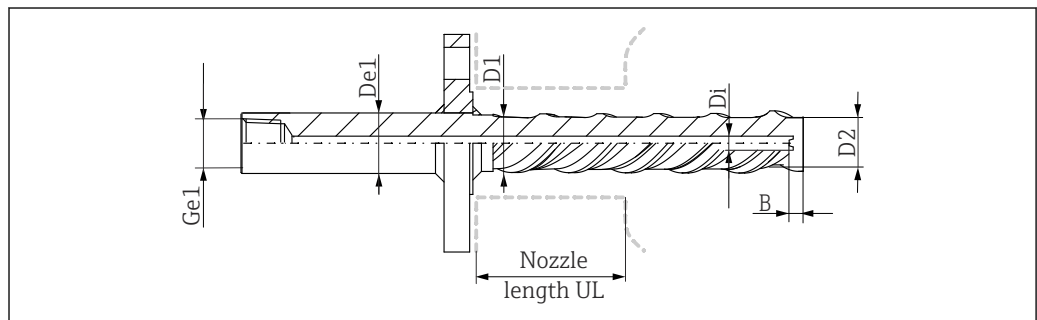


A0052239

規定の形状はサーモウェルの規格に基づいて決定されています。

サーモウェルの規格	プロセス接続サイズ	接液部の形状	底部 ϕ D1	先端 ϕ D2	穴 ϕ Di ($Di1 > Di2$)	先端厚さ B	フランジ面	温度計接続 Ge1
メートル、NAMUR NE170 に準拠、フランジ式	フランジ DN25-DN80	テーパ	20 mm (0.79 in)	13 mm (0.51 in)	段付、7 mm (0.28 in) > 6.1 mm (0.24 in)	7 mm (0.28 in)	B1	雄ネジ M24x1.5、調整可能

iTHERM TwistWell サーモウェル付き温度計



A0052240

規定の形状は iTHERM TwistWell (バージョン : 30 mm (1.18 in)) に基づいて決定されています。

サーモウェルのタイプ	プロセス接続サイズ	接液部の形状	底部 ϕ D1	先端 ϕ D2	穴 ϕ Di	先端厚さ B	フランジ面	温度計接続 Ge1	断熱部 ϕ De1
iTHERM TwistWell、フランジ式	すべてのフランジサイズを選択可能	非接液部の長さ	30 mm (1.18 in)	22 mm (0.87 in)	6.5 mm (0.26 in)	6 mm (0.24 in)	B1/RF	NPT 1/2"	30 mm (1.18 in)

認証と認定

本製品に対する最新の認証と認定は、www.endress.com の関連する製品ページから入手できます。

1. フィルタおよび検索フィールドを使用して製品を選択します。
2. 製品ページを開きます。
3. 「ダウンロード」を選択します。

サーモウエルの試験

サーモウエルの圧力試験は DIN 43772 の仕様に従って実施されます。この規格に適合しない、先端がテーパ型または段付型のサーモウエルの場合は、対応するストレート型サーモウエルの圧力を使用して試験します。危険場所で使用するセンサにも、同等の圧力が試験中にかけられません。必要に応じて、他の仕様に基づく試験を実施することが可能です。浸透探傷試験によりサーモウエルの溶接シームにクラックがないことが証明されます。

MID

試験証明書 (SIL モードの場合のみ)。以下に準拠：

- WELMEC 8.8 「Guide on the General and Administrative Aspects of the Voluntary System of Modular Evaluation of Measuring Instruments.」
- OIML R117-1 Edition 2007 (E) 「Dynamic measuring systems for liquids other than water」
- EN 12405-1/A2 Edition 2010 「Gas meters - Conversion devices - Part 1: Volume conversion」
- OIML R140-1 Edition 2007 (E) 「Measuring systems for gaseous fuel」

注文情報

詳細な注文情報は、お近くの弊社営業所もしくは販売代理店 www.addresses.endress.com、または www.endress.com の製品コンフィギュレータから入手できます。

1. フィルタおよび検索フィールドを使用して製品を選択します。
2. 製品ページを開きます。
3. **Configuration** を選択します。



製品コンフィギュレータ - 個別の製品設定ツール

- 最新の設定データ
- 機器に応じて：測定レンジや操作言語など、測定ポイント固有の情報を直接入力
- 除外基準の自動照合
- PDF または Excel 形式でオーダーコードの自動生成および項目分類
- エンドレスハウザー社のオンラインショップで直接注文可能

アクセサリ

変換器およびセンサには、アクセサリも多数用意されています。詳細については、最寄りの弊社営業所もしくは販売代理店にお問い合わせください。オーダーコードに関する詳細は、弊社営業所もしくは販売代理店にお問い合わせいただくか、弊社ウェブサイトの製品ページをご覧ください：www.endress.com。

サービス関連のアクセサリ

アクセサリ	説明
Applicator	<p>Endress+Hauser 製機器のセレクション/サイジング用ソフトウェア。</p> <ul style="list-style-type: none"> ■ 最適な機器を選定するために必要なあらゆるデータの計算（例：圧力損失、精度、プロセス接続） ■ 計算結果を図で表示 <p>プロジェクトの全期間中、あらゆるプロジェクト関連データおよびパラメータの管理、文書化、アクセスが可能です。</p> <p>Applicator は以下から入手可能： インターネット経由：https://portal.endress.com/webapp/applicator</p>

アクセサリ	説明
コンフィギュレータ	<p>製品コンフィギュレータ - 個別の製品設定ツール</p> <ul style="list-style-type: none"> ■ 最新の設定データ ■ 機器に応じて：測定範囲や操作言語など、測定点固有の情報を直接入力 ■ 除外基準の自動照合 ■ PDF または Excel 形式でオーダーコードの自動生成および項目分類 ■ Endress+Hauser のオンラインショップで直接注文可能 <p>コンフィギュレータは Endress+Hauser の Web サイトで利用可能： www.endress.com -> 「Corporate」をクリック -> 国を選択 -> 「Products」をクリック -> 各フィルターおよび検索フィールドを使用して製品を選択 -> 製品ページを表示 -> 製品画像の右側にある「機器仕様選定」ボタンをクリックすると、製品コンフィギュレータが表示されます。</p>
DeviceCare SFE100	<p>フィールドバスプロトコルおよび Endress+Hauser サービスプロトコルを介した機器の設定ツール。</p> <p>DeviceCare は、Endress+Hauser 機器を設定するために Endress+Hauser によって開発されたツールです。プラント内のインテリジェントな機器はすべて、ポイントツーポイントまたはポイントツーバス接続を介して設定することが可能です。使いやすいメニューにより、フィールド機器への透明性が高く、直感的なアクセスが実現します。</p> <p> 詳細については、「取扱説明書」BA00027S を参照してください。</p>
FieldCare SFE500	<p>Endress+Hauser の FDT ベースのプラントアセットマネジメントツールです。システム内にあるすべての高性能フィールド機器を設定し、その管理をサポートすることが可能です。ステータス情報を使用することにより、ステータスと状態を簡単かつ効果的にチェックすることができます。</p> <p> 詳細については、「取扱説明書」BA00027S および BA00065S を参照してください。</p>

補足資料

当社ウェブサイトの製品ページおよびダウンロードエリア (www.endress.com/downloads) から、以下の資料を入手できます (選択する機器バージョンに応じて異なります)。

資料	資料の目的および内容
技術仕様書 (TI)	<p>機器の計画支援</p> <p>本資料には、機器に関するすべての技術データが記載されており、本機器用に注文可能なアクセサリやその他の製品の概要が示されています。</p>
簡易取扱説明書 (KA)	<p>初回の測定を迅速に開始するための手引き</p> <p>簡易取扱説明書には、納品内容確認から初回の設定までに必要なすべての情報が記載されています。</p>
取扱説明書 (BA)	<p>参考資料</p> <p>取扱説明書には、機器ライフサイクルの各種段階 (製品の識別、納品内容確認、保管、取付け、接続、操作、設定からトラブルシューティング、メンテナンス、廃棄まで) において必要とされるあらゆる情報が記載されています。</p>
機能説明書 (GP)	<p>使用するパラメータの参考資料</p> <p>本資料には、個々のパラメータの詳しい説明が記載されています。本説明書は、全ライフサイクルにわたって本機器を使用し、特定の設定を行う人のために用意されたものです。</p>
安全上の注意事項 (XA)	<p>認証に応じて、安全上の注意事項 (XA) が機器に付属します。安全上の注意事項は取扱説明書の付随資料です。</p> <p> 機器に対応する安全上の注意事項 (XA) の情報が銘板に明記されています。</p>
機器固有の補足資料 (SD/FY)	<p>関連する補足資料に記載される指示を常に厳守してください。補足資料は、機器資料に付随するものです。</p>





www.addresses.endress.com
