

Kortfattad bruksanvisning Micropilot FMR66B PROFIBUS PA

Fristrålande radar



Dessa kortfattade användarinstruktioner ersätter inte användarinstruktionerna som hör till enheten.

Detaljerad information finns i användarinstruktionerna och annan dokumentation.

Dokumentation för samtliga enhetsversioner hittar du på:

- Internet: www.endress.com/deviceviewer
- Smarttelefon/surfplatta: Endress+Hauser Operations-appen



A0023555

Innehållsförteckning

1	Symboler	4
1.1	Säkerhetssymboler	4
1.2	Symbol för viss typ av information och grafik	4
2	Krav på personal	5
3	Avsedd användning	5
4	Arbets säkerhet	6
5	Driftsäkerhet	6
6	Produktsäkerhet	6
7	Godkännande av leverans	6
8	Produktidentifiering	7
8.1	Märkskylt	7
8.2	Tillverkarens adress	7
9	Förvaring och transport	8
9.1	Förvaringsförhållanden	8
9.2	Transport av produkten till mätpunkten	8
10	Montering	8
10.1	Allmänna instruktioner	8
10.2	Monteringskrav	9
10.3	Montera måtenheten	11
10.4	Kontroll efter montering	14
11	Elanslutning	14
11.1	Anslutningskrav	14
11.2	Ansluta enheten	16
11.3	Säkerställa kapslingsklass	22
11.4	Kontroll efter anslutning	22
12	Användning	23
12.1	Läsa av enhetens låsningsstatus	23
12.2	Läsa av mätvärden	23
12.3	Anpassa enheten till processförhållandena	23
12.4	Heartbeat Technology (tillval)	23
13	Driftsättning	24
13.1	Förberedelser	24
13.2	Funktionskontroll	24
13.3	Ansluta via FieldCare och DeviceCare	24
13.4	Ställa in menyspråk	25
13.5	Konfigurera enheten	26
13.6	Registrera Ekokurva	27
13.7	Undermeny "Simulering"	27

1 Symboler

1.1 Säkerhetssymboler



Denna symbol gör dig uppmärksam på en farlig situation. Om den här situationen inte förhindras leder det till allvarlig eller dödlig personskada.



Denna symbol gör dig uppmärksam på en farlig situation. Om den här situationen inte undviks kan det leda till allvarlig eller dödlig personskada.

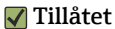


Denna symbol gör dig uppmärksam på en farlig situation. Om den här situationen inte undviks kan det leda till mindre eller måttligt allvarlig personskada.

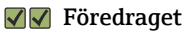


Den här symbolen anger information om procedurer och andra uppgifter som inte orsakar personskada.

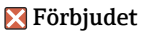
1.2 Symbol för viss typ av information och grafik



Procedurer, processer eller åtgärder som är tillåtna



Procedurer, processer eller åtgärder som är att föredra



Procedurer, processer eller åtgärder som är förbjudna



Anger tilläggsinformation



Referens till dokumentation



Bildreferens



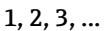
Anmärkning eller enskilt arbetsmoment som ska iakttas



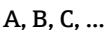
Arbetsmoment



Resultat av ett arbetsmoment



Objektnummer



Vyer



Säkerhetsinstruktioner

Iaktta säkerhetsinstruktionerna i motsvarande bruksanvisning

2 Krav på personal

Personalen måste uppfylla följande krav för relevant uppgift:

- ▶ Utbildade, behöriga experter måste ha de kvalifikationer som krävs för funktionen och uppgiften.
- ▶ Personalen ska vara auktoriserad av anläggningens ägare/operatör.
- ▶ Personalen måste ha god kännedom om regionala och nationella föreskrifter.
- ▶ Innan arbetet startas ska personalen ha läst och förstått instruktionerna i manualen och tilläggsdokumentationen, liksom certifikaten (beroende på applikation).
- ▶ Personalen måste följa anvisningar och allmänna riktlinjer.

3 Avsedd användning

Applikation och medium

Den mätenhet som beskrivs i dessa användarinstruktioner är endast avsedd för kontinuerlig, trådlös nivåmätning huvudsakligen i bulkmaterial. På grund av dess driftfrekvens på ca 80 GHz, högsta utstrålad pulseffekt på <1,5 mW och genomsnittligt uteffekt på <70 μ W, medges även obegränsad användning utanför slutna metallkärl (till exempel över bassänger stackar). Driften medför över huvud taget ingen risk för människor eller djur.

Om gränsvärdena som anges i Teknisk information och villkoren som anges i anvisningarna och i ytterligare dokumentation följs, kan mätenheten användas uteslutande för följande mätningar:

- ▶ Processvariabler som mäts: Nivå, avstånd, signalstyrka
- ▶ Beräkningsbara processvariabler: volym eller massa i kärl av alla former

För att säkerställa att mätenheten är i korrekt skick vid användning:

- ▶ Använd endast mätenheten till medier som de vätskeberörda delarna är tillräckligt resistent mot.
- ▶ Följ gränsvärdena i "Teknisk information".

Felaktig användning

Tillverkaren har inget ansvar för skador som beror på felaktig eller ej avsedd användning.

Undvik mekaniska skador:

- ▶ Vidrör eller rengör inte enhetens ytor med spetsiga eller hårda föremål.

Förtydligande av gränsfall:

- ▶ För specialvätskor och rengöringsvätskor hjälper Endress+Hauser gärna till att verifiera korrosionsstålgheten hos medieberörda material, men lämnar inga garantier och godkänner inget ansvar.

Kvarvarande risker

På grund av värmeöverföring från processen samt kraftförlust i elektroniken kan temperaturen i elektronikhuset och armaturen som det innehåller (t.ex. displaymodul, huvudelektronikmodul och I/O-elektronikmodul) stiga till 80 °C (176 °F). Under drift kan sensorn nå en temperatur nära medietemperaturen.

Risk för brännskador vid kontakt med varma ytor!

- ▶ Skydda mot kontakt vid förhöjda vätsketemperaturer för att undvika brännskador.

4 Arbets säkerhet

Vid arbeten på och med enheten:

- ▶ Använd nödvändig personlig skyddsutrustning enligt regionala och nationella föreskrifter.
- ▶ Stäng av matningsspänningen innan enheten ansluts.

5 Drifts säkerhet

Risk för personskada!

- ▶ Använd endast enheten om den är funktionsduglig, fri från fel och problem.
- ▶ Operatören är ansvarig för störningsfri användning av enheten.

Riskklassat område

För att minska risken för person- och anläggningsskador när enheten används inom aktuellt område för godkännande (t.ex. explosionskydd, tryckutrustningssäkerhet):

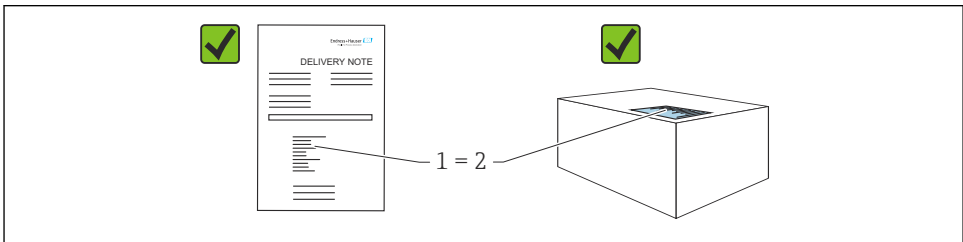
- ▶ Läs märkskylten för att kontrollera om den beställda enheten är lämplig för avsedd användning inom aktuellt område för godkännande.
- ▶ Följ specifikationerna i den separata kompletterande dokumentation som utgör en del av denna handbok.

6 Produktsäkerhet

Enheten är framtagen enligt god teknisk praxis för att uppfylla de senaste säkerhetsföreskrifterna, den har testats och har lämnat fabriken i ett driftsäkert tillstånd.

Den uppfyller allmänna och lagstadgade säkerhetskrav. Den uppfyller också de EG-direktiv som står på den enhetsspecifika EG-försäkran om överensstämmelse. Endress+Hauser bekräftar detta genom att CE-märka enheten.

7 Godkännande av leverans



A0016870

Kontrollera följande vid godkännande av leverans:

- Överensstämmer orderkoden på följesedeln (1) med orderkoden på produktetiketten (2)?
- Är artiklarna intakta?
- Stämmer informationen på märkskylten överens med orderspecifikationerna och följesedeln?
- Finns medföljande dokumentation?
- Vid behov (se märkskylten): Finns säkerhetsinstruktionerna (XA) bifogade?



Om något av dessa villkor inte är uppfyllt ska du kontakta tillverkarens försäljningskontor.

8 Produktidentifiering

Följande alternativ finns för att identifiera enheten:

- Märkskyltsspecifikationer
- Utökad orderkod som beskriver enhetens funktioner på följesedeln
- ▶ *Device Viewer* (www.endress.com/deviceviewer): ange serienumret på märkskylten manuellt.
 - ↳ All information om mätenheten visas.
- ▶ *Endress+Hauser Operations-appen*: Skriv in serienumret från märkskylten manuellt eller skanna 2D-koden på märkskylten.
 - ↳ All information om mätenheten visas.

8.1 Märkskylt

Information som krävs enligt lag och är relevant för enheten finns på märkskylten, bland annat följande:

- Tillverkaridentifikation
- Beställningsnummer, utökad orderkod, serienummer
- Teknisk information, kapslingsklass
- Firmware-version, maskinvaruversion
- Information relaterad till godkännande, referens till säkerhetsinstruktioner (XA)
- DataMatrix-kod (information om enheten)

8.2 Tillverkarens adress

Endress+Hauser SE+Co. KG
Hauptstraße 1
DE-79689 Maulburg, Tyskland
Tillverkningsland: Se märkskylten.

9 Förvaring och transport

9.1 Förvaringsförhållanden

- Använd originalförpackningen
- Förvara enheten rent och torrt och skydda den från stötar som kan orsaka skador

9.1.1 Temperaturområde för förvaring

Se Teknisk information.

9.2 Transport av produkten till mätpunkten

⚠ VARNING

Felaktig transport!

Huset eller sensorn kan skadas eller slitas av. Risk för personskada!

- ▶ Transportera enheten till mätpunkten i dess originalförpackning eller i processanslutningen.
- ▶ Säkra alltid lyftutrustningen (selar, öglor etc.) i processanslutningen och lyft aldrig enheten i elektronikhuset eller sensorn. Var uppmärksam på enhetens tyngdpunkt så att den inte lutar eller glider oavsiktligt.

10 Montering

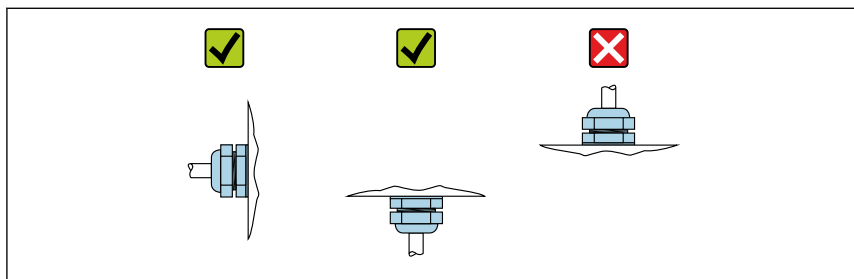
10.1 Allmänna instruktioner

⚠ VARNING

Om enheten öppnas i våta miljöer går skyddsklassificeringen förlorad.

- ▶ Öppna enheten enbart i torra miljöer!

1. Installera enheten eller vrid huset så att kabelgångarna inte pekar uppåt.

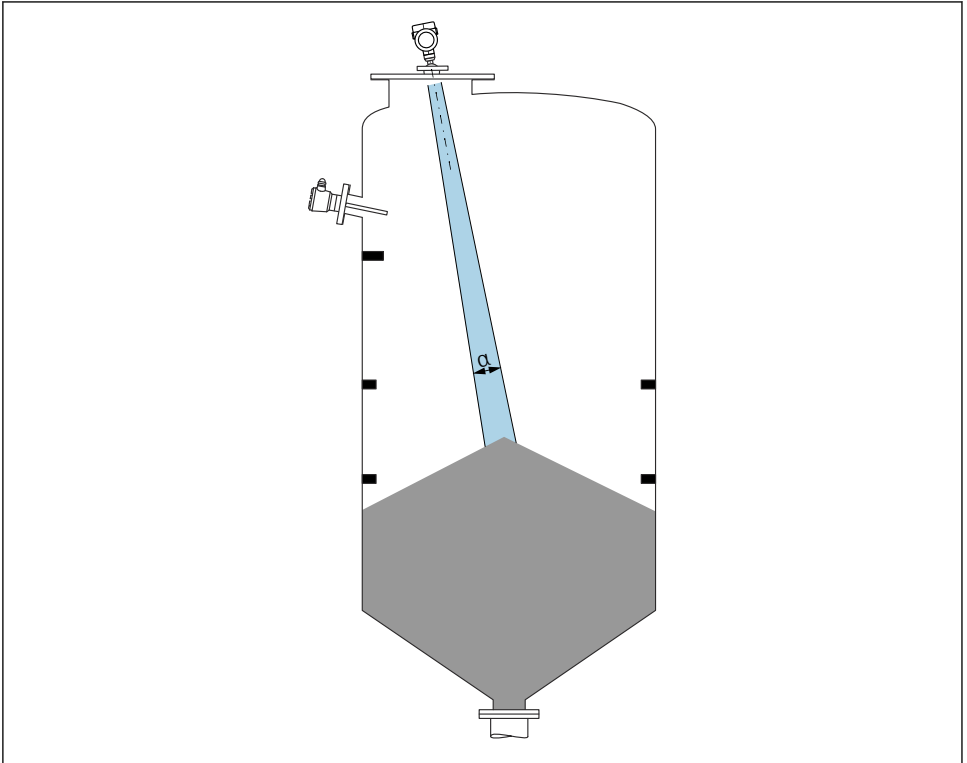


A0029263

2. Täta alltid huslocket och kabelgångarna ordentligt.
3. Motdra kabelgångarna.
4. En droppslinga måste användas när kablar dras.

10.2 Monteringskrav

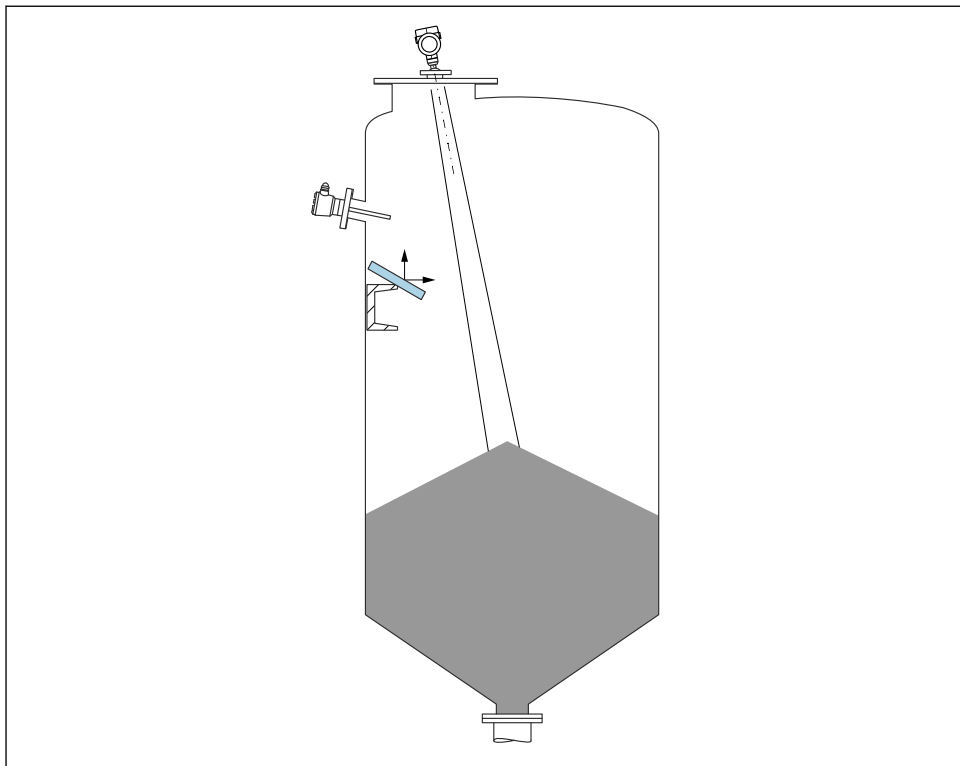
10.2.1 Invändig installation i kärl



A0031814

Undvik invändiga installationer (nivåvakter, temperatursensorer, stag, vakuumringar, värmeslingor, bafflar etc.) i signalstrålen. Uppmärksamma strålvinkeln α .

10.2.2 Undvik störningsekon



A0031817

Störningsekon förhindras av avböjningsplattor i metall som installeras i en vinkel där de skingrar radiosignalerna.

10.2.3 Vertikal inriktning av antennens axel

Rikta in antennen så att den är vinkelrät mot produktytan.



Antennens maximala räckvidd kan minska eller störningssignaler tillkomma om antennen inte installeras i rätt vinkel mot produkten.

10.2.4 Radiell inriktning av antennen

Riktningsskarakteristiken är sådan att radiell inriktning av antennen inte är nödvändig.

10.2.5 Optimeringsalternativ

Mapping

Mätningen kan optimeras genom att störningsekon undertrycks elektroniskt.

Se parameter **Bekräfta avstånd**.

10.3 Montera mäthenheten

10.3.1 Inkapslad antenn, PVDF 40 mm (1,5 in)

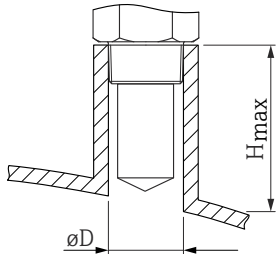
Information om gängade anslutningar

- Vid iskruvning, vrid enbart på sexkantsbulten.
- Verktyg: fast nyckel 50 mm
- Maximalt tillåtet vridmoment: 30 Nm (22 lbf ft)

Information om monteringsstosen

Den maximala stoslängden H_{max} beror på stosens diameter D .

Maximal stoslängd H_{max} som en funktion av stosens diameter D

	ϕD	H_{max}
	50 ... 80 mm (2 ... 3,2 in)	600 mm (24 in)
	80 ... 100 mm (3,2 ... 4 in)	1 000 mm (24 in)
	100 ... 150 mm (4 ... 6 in)	1 250 mm (50 in)
	≥ 150 mm (6 in)	1 850 mm (74 in)



Om stosen är längre än så måste man räkna med minskad mätprestanda.

Observera följande:

- Stosens ände måste vara slät och inte ha några grader.
- Stosens kant ska vara rundad.
- Mappning måste utföras.
- Kontakta tillverkarens supportavdelning för applikationer med stosar som är högre än som anges i tabellen.

10.3.2 Vattenavvisande antenn i PTFE 50 mm (2 in)

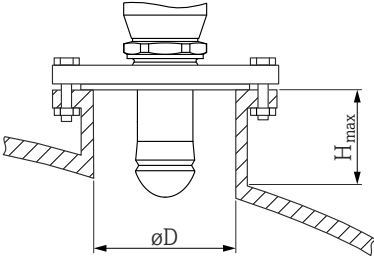
Information om gängade anslutningar

- Vid iskruvning, vrid enbart på sexkantsbulten.
- Verktyg: fast nyckel 55 mm
- Maximalt tillåtet åtdragningsmoment: 50 Nm (36 lbf ft)

Information om monteringsstosen

Den maximala stoslängden H_{max} beror på stosens diameter D .

Maximal stoslängd H_{max} som en funktion av stosens diameter D

	ϕD	H_{max}
	50 ... 80 mm (2 ... 3,2 in)	750 mm (30 in)
	80 ... 100 mm (3,2 ... 4 in)	1 150 mm (46 in)
	100 ... 150 mm (4 ... 6 in)	1 450 mm (58 in)
	≥ 150 mm (6 in)	2 200 mm (88 in)

i Om stosen är längre än så måste man räkna med minskad mätprestanda.

Observera följande:

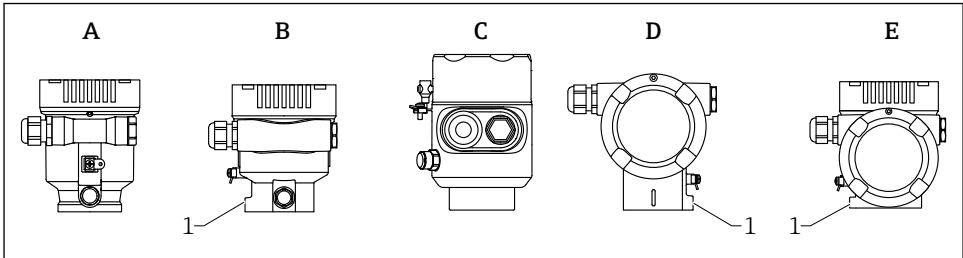
- Stosens ände måste vara slät och inte ha några grader.
- Stosens kant ska vara rundad.
- Mappning måste utföras.
- Kontakta tillverkarens supportavdelning för applikationer med stosar som är högre än som anges i tabellen.

10.3.3 Vrida huset

Huset kan roteras upp till 380° genom att du lossar låsskruven.

Fördelar för dig

- Enkel installation tack vare optimal inriktning av huset
- Drift med lättåtkomlig enhet
- Optimalt läsbar lokal display (tillval)



A0046660

- A Enkamarhus av plast (ingen låsskruv)
- B Enkamarhus av aluminium
- C Enkamarhus, 316L, hygieniskt (ingen låsskruv)
- D Tvåkammarhus
- E Tvåkammarhus, L-form
- 1 Låsskruv

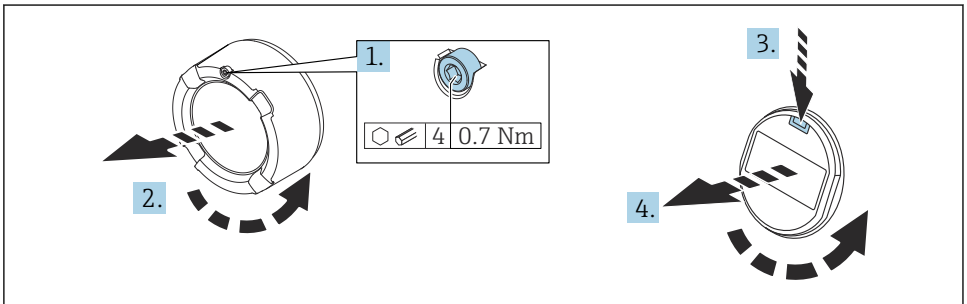
OBS**Huset kan inte skruvas ur helt.**

- ▶ Lossa den externa låsskruven genom att vrida på den högst 1,5 varv. Om skruven skruvas loss för mycket eller helt och hållet (förbi skruvens fästpunkt) kan smådelar (motskivan) lossna och trilla ut.
- ▶ Dra åt låsskruven (insexhylsa 4 mm (0,16 in)) med maximalt 3,5 Nm (2,58 lbf ft) ± 0,3 Nm (0,22 lbf ft).

10.3.4 Vrida displaymodulen**⚠ VARNING****Matningsspänningen är påslagen!**

Risk för elstötar och/eller explosion!

- ▶ Stäng av matningsspänningen innan mätenheten öppnas.



A0038224

1. Om det finns monterat: skruva loss låsskruven på elektronikhusets lock med hjälp av en insexnyckel.
2. Skruva loss elektronikhusets lock från transmitterhuset och kontrollera locketets tätning.
3. Tryck på utlösningmekanismen och ta bort displaymodulen.
4. Vrid displaymodulen till önskat läge: max. $4 \times 90^\circ$ i respektive riktning. Sätt displaymodulen på elektronikhuset i önskat läge så att den klickar på plats. Skruva tillbaka elektronikhusets lock på transmitterhuset. Om det finns monterat: dra åt skruven på locket med en insexnyckel 0,7 Nm (0,52 lbf ft) ± 0,2 Nm (0,15 lbf ft).

10.3.5 Stänga husets lock

OBS**Gängan och huset tar skada av smuts!**

- ▶ Ta bort smuts (t.ex. sand) i gängan på locket och huset.
- ▶ Om det tar emot när du ska stänga locket kontrollerar du om det finns smuts i gängan och rengör den.

**Husets gänga**

Elektronik- och anslutningsfackets gänga kan ha en friktionsminskande beläggning. Följande gäller för alla hus oavsett material:

✘ Smörj inte husets gänga.

10.4 Kontroll efter montering

- Är enheten intakt (okulär besiktning)?
- Är identifieringen och märkningen av mätpunkten korrekt (okulär besiktning)?
- Är måtenheten skyddad mot nederbörd och solsken?
- Har säkringsskruvarna och lockets lås dragits åt ordentligt?
- Uppfyller måtenheten specifikationerna för mätpunkten?

Till exempel:

- Processtemperatur
- Processtryck
- Omgivningstemperatur
- Mätområde

11 Elanslutning

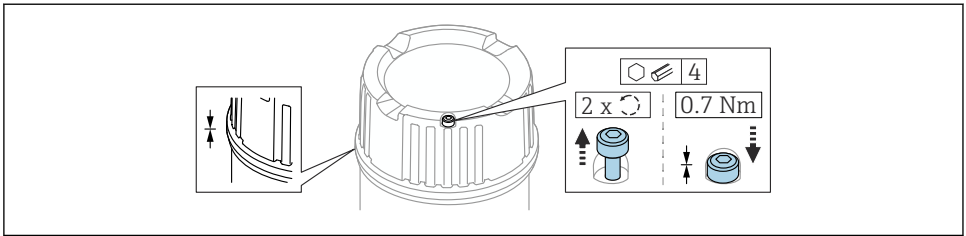
11.1 Anslutningskrav

11.1.1 Lock med låsskruv

Locket låses med en låsskruv i enheter för användning i explosionsfarligt område med visst explosionsskydd.

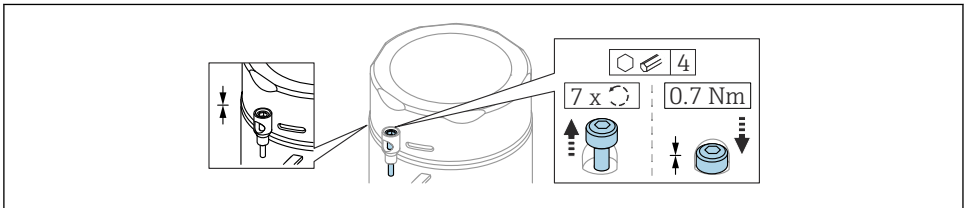
OBS**Om låsskruv inte är korrekt positionerad ger locket inte en säker tätning.**

- ▶ Öppna locket: lossa skruven i locket med maximalt 2 varv så att skruven inte trillar ur. Sätt locket på plats och kontrollera tätningen i locket.
- ▶ Stäng locket: skruva fast locket säkert på huset och se till att låsskruv är korrekt positionerad. Det ska inte finnas någon glipa mellan locket och huset.



A0039520

1 Lock med låsskruv

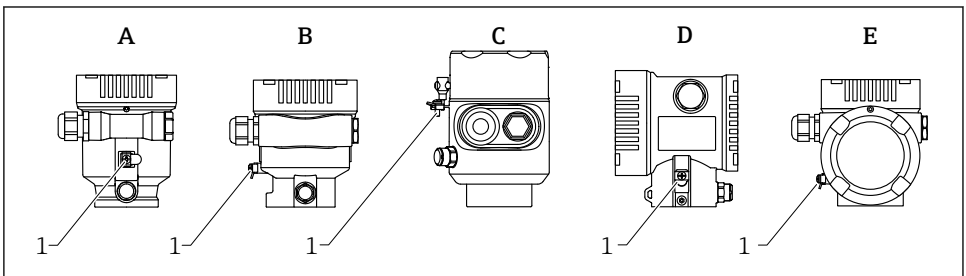


A0046583

2 Lock med låsskruv; hygieniskt hus (endast för dammexplosionskydd)

11.1.2 Potentialutjämning

Skyddsjordens på enheten får inte vara ansluten. Vid behov kan potentialutjämningsledaren anslutas till den yttre jordanslutningen på transmittern innan enheten ansluts.



A0046583

- A Enkamarhus, plast
- B Enkamarhus, aluminium
- C Enkamarhus, 316L, hygieniskt (Ex-enhet)
- D Tvåkammarhus
- E Tvåkammarhus, L-form
- 1 Jordanslutning för anslutning till potentialutjämningsledaren

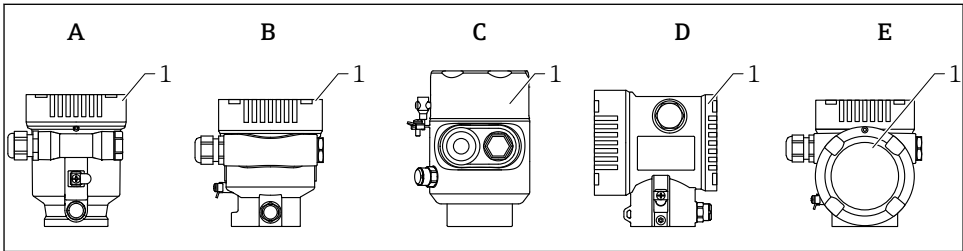
⚠ VARNING**Explosionsrisk!**

- ▶ Se separat dokumentation om applikationer i explosionsfarliga områden för säkerhetsinstruktioner.



För optimal elektromagnetisk kompatibilitet:

- Håll potentialutjämningsledaren så kort som möjligt
- Minsta tvärsnitt ska vara 2,5 mm² (14 AWG)

11.2 Ansluta enheten

A0046659

- A Enkammerhus av plast
 B Enkammerhus av aluminium
 C Enkammerhus, 316L, hygieniskt
 D Tvåkammarhus
 E Tvåkammarhus, L-form
 1 Anslutningsfackets lock



Enheter med enkammerhus, hygieniskt 316L-hus och kabelförskruvning måste anslutas som sista led. Endast en kabelgång får användas.

**Husets gänga**

Elektronik- och anslutningsfackets gänga kan ha en friktionsminskande beläggning. Följande gäller för alla hus oavsett material:

- ☒ **Smörj inte husets gänga.**

11.2.1 Matningsspänning

Matningsspänningen beror på valda godkännanden för enheten

Ofarligt, Ex d, Ex e	9 ... 32 V _{DC}
Ex i	9 ... 30 V _{DC}

Nominell strömstyrka	14 mA
Felström (FDE, Fault Disconnection Electronic)	0 mA



- Använd endast lämpliga och certifierade Profibus PA-komponenter (t.ex. DP/PA-kopplare) för strömförsörjningen
- Överensstämmer med FISCO/FNICOenligt IEC 60079-27
- Matningen är inte polaritetsberoende

Display och Bluetooth

Displayens bakgrundsbelysning och Bluetooth-funktion (beställningsalternativ) garanteras över hela matningsspänningsområdet. Bluetooth-funktionen kan begränsas vid höga omgivningstemperaturer.

11.2.2 Kabelspecifikationer

Ledartvärsnitt

- Matningsspänning
0,5 ... 2,5 mm² (20 ... 13 AWG)
- Skyddsjordning eller jordning av kabelskärmen
> 1 mm² (17 AWG)
- Extern jordningsplint
0,5 ... 4 mm² (20 ... 12 AWG)

Kabelns ytterdiameter

Kabelns ytterdiameter beror på vilken kabelförskruvning som används

- Koppling, plast:
ø5 ... 10 mm (0,2 ... 0,38 in)
- Koppling, nickelpläterad mässing:
ø7 ... 10,5 mm (0,28 ... 0,41 in)
- Koppling, rostfritt stål:
ø7 ... 12 mm (0,28 ... 0,47 in)



Använd en tvinnad, skärmad tvåledarkabel, helst kabeltyp A.

För mer information om kabelspecifikationen:

- Bruksanvisningen BA00034S "PROFIBUS DP/PA: Anvisningar för planering och idrifttagning"
- PROFIBUS Monteringsanvisning 8.022
- IEC 61158-2 (MBP).

11.2.3 Överspänningsskydd

Överspänningsskyddet kan beställas som tillval som "Monterat tillbehör" via produktstrukturen

Enheter utan tillvalet överspänningsskydd

Utrustningen uppfyller kraven för produktstandarden IEC/DIN EN 61326-1 (Tabell 2 industriell miljö).

Beroende på vilken typ av port (likströmsförsörjning, ingångs-/utgångsport) som används gäller olika testnivåer enligt IEC/DIN EN 61326-1 61000-4-5 mot transient överspänning (stötpuls) (IEC/DIN EN 61000-4-5 stötpuls):

Testnivå på likströmportar och ingångs-/utgångsportar är 1 000 V ledning till jord

Enheter med överspänningsskydd som tillval

- Överslagsspänning: minst 400 V_{DC}
- Testad enligt IEC/DIN EN 60079-14 underkapitel 12.3 (IEC/DIN EN 60060-1 kapitel 7)
- Nominell urladdningsström: 10 kA

OBS

Enheten kan bli förstörd

- ▶ Jorda alltid enheten med inbyggt överspänningsskydd.

Överspänningskategori

Överspänningskategori II

11.2.4 Ledningsdragning

⚠ WARNING

Matningsspänningen kan vara ansluten!

Risk för elstötar och/eller explosion!

- ▶ Om enheten används i explosionsfarliga områden måste nationella standarder och specifikationer i säkerhetsinstruktionerna (XAs) uppfyllas. Den angivna kabelförskruvningen måste användas.
- ▶ Matningsspänningen måste stämma överens med specifikationerna på märkskylten.
- ▶ Stäng av matningsspänningen innan enheten ansluts.
- ▶ Vid behov kan potentialutjämningsledaren anslutas till den yttre jordanslutningen på enheten innan strömförsörjningsledningen ansluts.
- ▶ Uppfyller FISCO/FNICO enligt IEC 60079-27.
- ▶ Matningen är inte beroende av polariteten.
- ▶ Kablarna måste vara noggrant isolerade utifrån noggrann bedömning av matningsspänningen och överspänningskategorin.
- ▶ Anslutningskablar måste ge fullgod temperaturstabilitet, utifrån noggrann bedömning av omgivningstemperaturen.
- ▶ Använd endast mätenheten när locken är stängda.

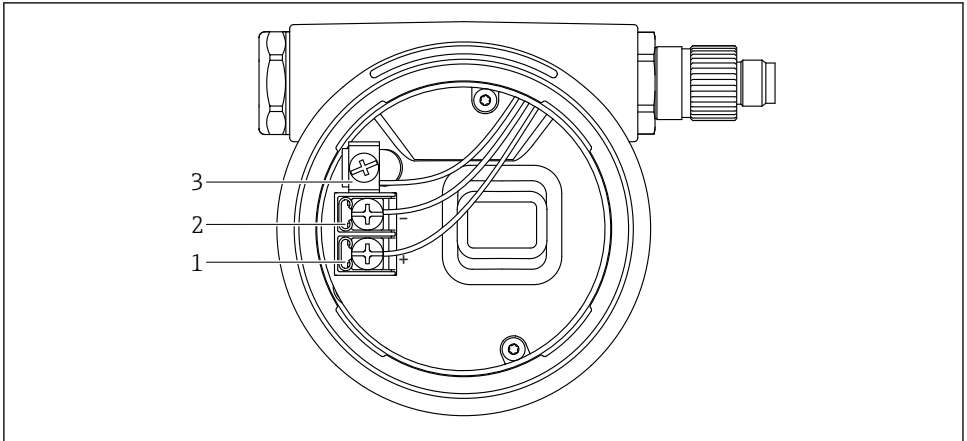
Anslut enheten i följande ordning:

1. Lossa låset på locket (om ett sådant finns).
2. Skruva loss locket.
3. För in kablar i kabelförskruvningarna eller kabelingångarna.
4. Anslut kabeln.
5. Dra åt kabelförskruvningarna eller kabelingångarna så att de blir läcktäta. Motdra husingången.
6. Skruva tillbaka locket ordentligt på anslutningsfacket.

7. Om bifogad: dra åt skruven på locket med hjälp av insexnyckeln 0,7 Nm (0,52 lbf ft)
0,2 Nm (0,15 lbf ft).

11.2.5 Plintadressering

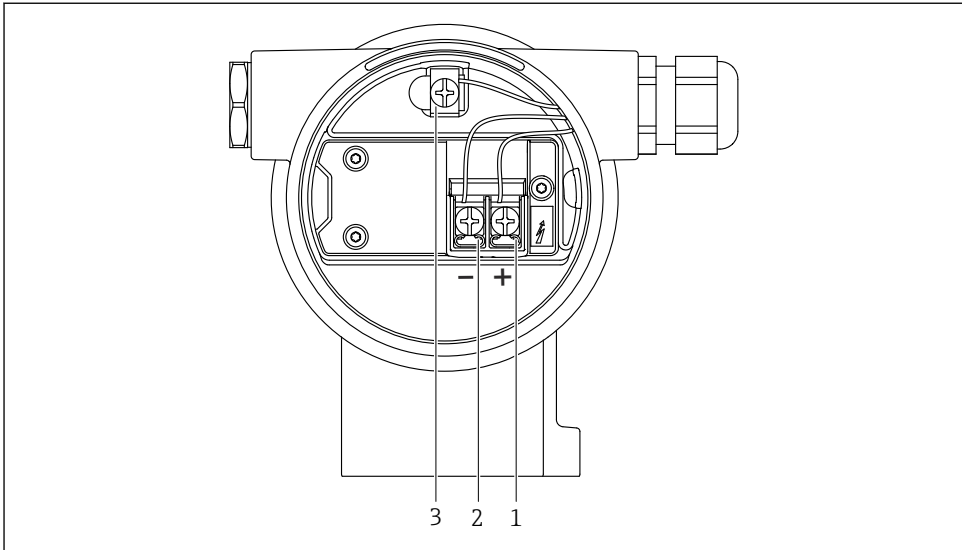
Enkammerhus



A0042594

3 Anslutningsterminaler och jordanslutningar i anslutningsfacket

- 1 Positiv terminal
- 2 Negativ terminal
- 3 Invändig jordanslutning

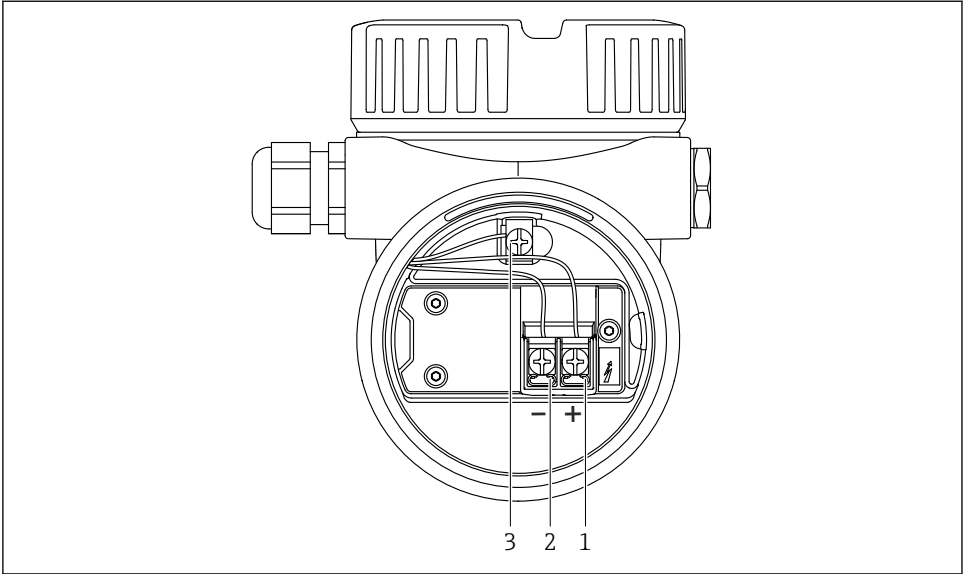
Tvåkammerhus

A0042803

4 Anslutningsterminaler och jordanslutningar i anslutningsfacket

- 1 Positiv terminal
- 2 Negativ terminal
- 3 Invändig jordanslutning

L-format tvåkammarhus

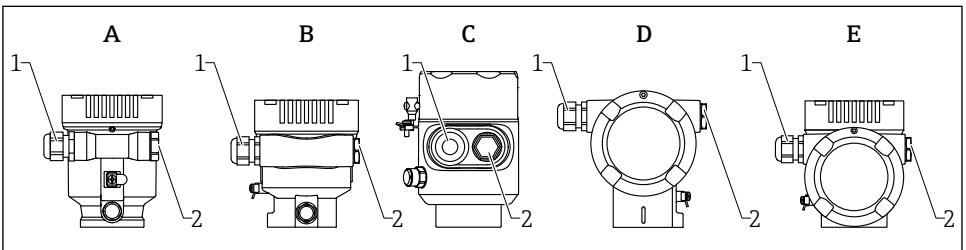


A0045842

5 Anslutningsterminaler och jordanslutningar i anslutningsfacket

- 1 Positiv terminal
- 2 Negativ terminal
- 3 Invändig jordanslutning


11.2.6 Kabelingångar




A0046584

- A Enkammarhus, plast
- B Enkammarhus, aluminium
- C Enkammarhus, 316L, hygieniskt
- D Tvåkammarhus
- E Tvåkammarhus, L-form
- 1 Kabelingång
- 2 Blindplugg

Hur kabelingången ser ut beror på enhetsversionen som beställts.

-  Dra alltid anslutningskablar nedåt så att fukt inte kan tränga in i anslutningsfacket.
Vid behov, skapa en droppsingla eller använd ett väderskydd.

11.2.7 Tillgängliga enhetskontakter

-  På enheter med en plugg behöver huset inte öppnas för anslutning.
Använd de medföljande tätningarna för att motverka att fukt tränger in i enheten.

11.3 Säkerställa kapslingsklass

11.3.1 Kabelingångar

- M20-koppling, plast, IP66/68 NEMA Typ 4X/6P
- M20-koppling, nickelpläterad mässing, IP66/68 NEMA Typ 4X/6P
- M20-koppling, 316L, IP66/68 NEMA TYPE 4X/6P
- M20-gånga, IP66/68 NEMA Typ 4X/6P
- G1/2-gånga, IP66/68 NEMA Typ 4X/6P
Om G1/2-gången väljs kommer enheten att levereras med en M20-gånga som standard, och en G1/2-adapter finns inkluderat i leveransen tillsammans med tillhörande dokumentation
- NPT 1/2-gånga, IP66/68 NEMA Typ 4X/6P
- Blindplugg, transportskydd: IP22, NEMA TYP 2
- M12-kontakt
 - När huset är stängt och anslutningskabeln är inkopplad: IP66/67, NEMA Typ 4X
 - När huset är öppet eller anslutningskabeln inte är inkopplad: IP20, NEMA Typ 1

OBS

M12-plugg: Lägre IP-kapslingsklass på grund av felaktig installation!

- ▶ Kapslingsklassen gäller endast om anslutningskabeln är inkopplad och åtdragen.
- ▶ Kapslingsklassen gäller endast om anslutningskabeln är specificerad enligt IP67, NEMA Typ 4X.
- ▶ Kapslingsklasserna bibehålls endast om blindpluggen används eller kabeln är ansluten.




11.4 Kontroll efter anslutning

- Är enheten eller kablarna intakta (okulär besiktning)?
- Uppfyller kablarna som används kraven?
- Har de monterade kablarna dragavlastning?
- Är kabelförskruvningar monterade, ordentligt åtdragna och läcktäta?
- Motsvarar matningsspänningen specifikationerna på märkskylten?
- Ingen polomkastning, är plintadresseringen korrekt?
- Är locket korrekt fastskruvat?
- Är låset på locket korrekt åtdraget?

12 Användning

12.1 Läsa av enhetens låsningsstatus

Visa aktivt skrivskydd parameter **Låsningsstatus**

- Lokal display :
Symbolen  visas på huvudsidan
- Konfigureringsprogramvara (FieldCare/DeviceCare) :
Navigering: System → Enhetshantering → Låsningsstatus

12.2 Läsa av mätvärden

Alla mätvärden kan läsas av med undermeny **Mätvärde**.

Navigering: meny **Applikation** → undermeny **Mätvärde**

12.3 Anpassa enheten till processförhållandena

Följande menyer finns tillgängliga för detta syfte:

- Grundinställningar finns i meny **Vägledning**
- Avancerade inställningar finns i:
 - Meny **Diagnostik**
 - Meny **Applikation**
 - Meny **System**

12.4 Heartbeat Technology (tillval)

12.4.1 Heartbeat Verification

Guide "Heartbeat Verification"

Den här guiden används för att starta en automatisk verifiering av enhetens funktionalitet. Resultaten kan dokumenteras som en verifieringsrapport.

- Guiden kan visas via konfigureringsprogramvaran och displayen
Guiden kan startas på skärmen men visar endast resultaten alternativ **Godkänd** eller alternativ **Misslyckades**.
- Guiden vägleder dig genom hela processen att skapa en verifikationsrapport

12.4.2 Heartbeat-verifiering/Heartbeat-övervakning

 Undermeny **Heartbeat** finns endast tillgängligt vid drift via FieldCare, DeviceCare eller SmartBlue-appen. Den innehåller de guider som finns tillgängliga med programpaketet Heartbeat Verification och Heartbeat Monitoring.

 Aktuell dokumentation finns på Endress+Hausers webbplats: www.endress.com → Downloads (Ladda ner).

13 Driftsättning



i Alla konfigureringsverktyg har en driftsättningsassistent som stödjer användaren när de viktigaste konfigurationsparametrarna ställs in (meny **Vägledning guide Idrifttagning**).

13.1 Förberedelser

Mätområdet och den måttenhet som mätvärdet överförs i motsvarar uppgifterna på märkskylten.

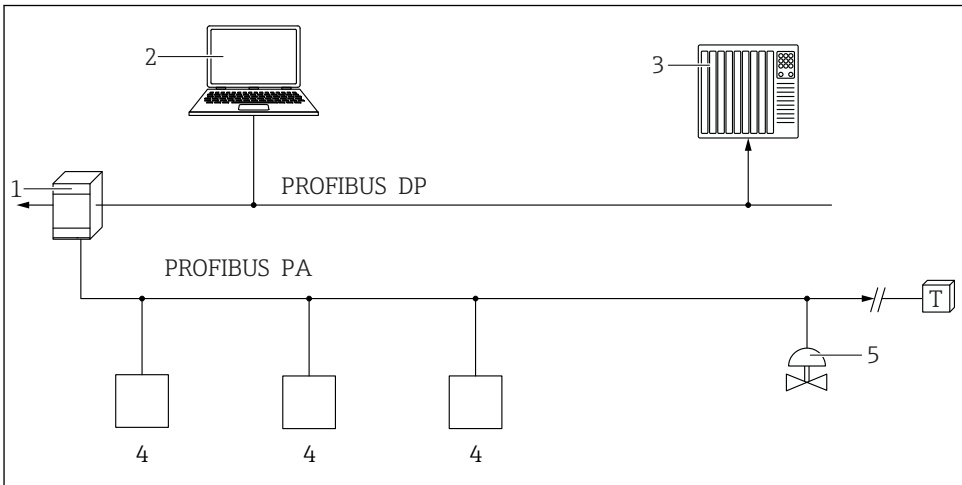
13.2 Funktionskontroll

Innan mätenheten tas i drift ska du säkerställa att kontroll efter installation och kontroll efter anslutning har utförts.

- i** ▪ →  kontroll efter installation
- i** ▪ →  kontroll efter anslutning

13.3 Ansluta via FieldCare och DeviceCare

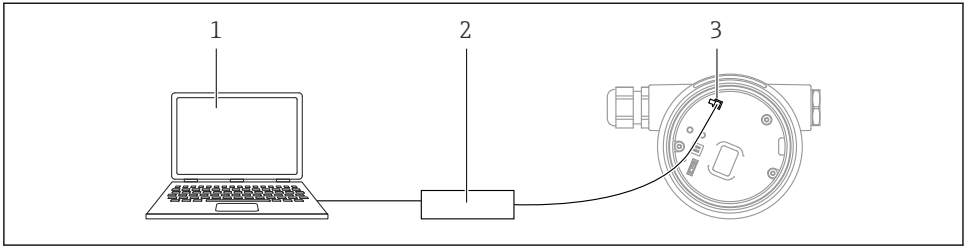
13.3.1 Via PROFIBUS PA-protokoll



A0050944

- 1 Segmentkopplare
- 2 Dator med konfigureringsmjukvara (t.ex. DeviceCare/FieldCare)
- 3 PLC (programmerbart styrsystem)
- 4 Transmitter
- 5 Ytterligare funktioner (ventiler osv.)

13.3.2 Via servicegränssnitt (CDI)



A0039148

- 1 Dator med FieldCare/DeviceCare-konfigureringsprogramvara
- 2 Commubox FXA291
- 3 Mätenhetens servicegränssnitt (CDI) (= Endress+Hauser Common Data Interface)

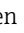


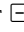

13.4 Ställa in menyspråk

13.4.1 Lokal display

Ställa in menyspråk



Innan menyspråket kan ställas in måste displayen låsas upp:

1. Håll knappen  nedtryckt i minst 2 s.
↳ En dialogruta öppnas.
2. Lås upp displayanvändningen.
3. Välj parameter **Language** i huvudmenyn.
4. Tryck på knappen .
5. Välj önskat språk med knappen  eller .
6. Tryck på knappen .



Displayanvändningen låses automatiskt (utom i guide **Säkerhetsläge**):

- Efter 1 min sedan senaste knapptryckningen på huvudsidan
- Efter 10 min sedan senaste knapptryckningen i driftmenyn

13.4.2 Konfigureringsprogramvara

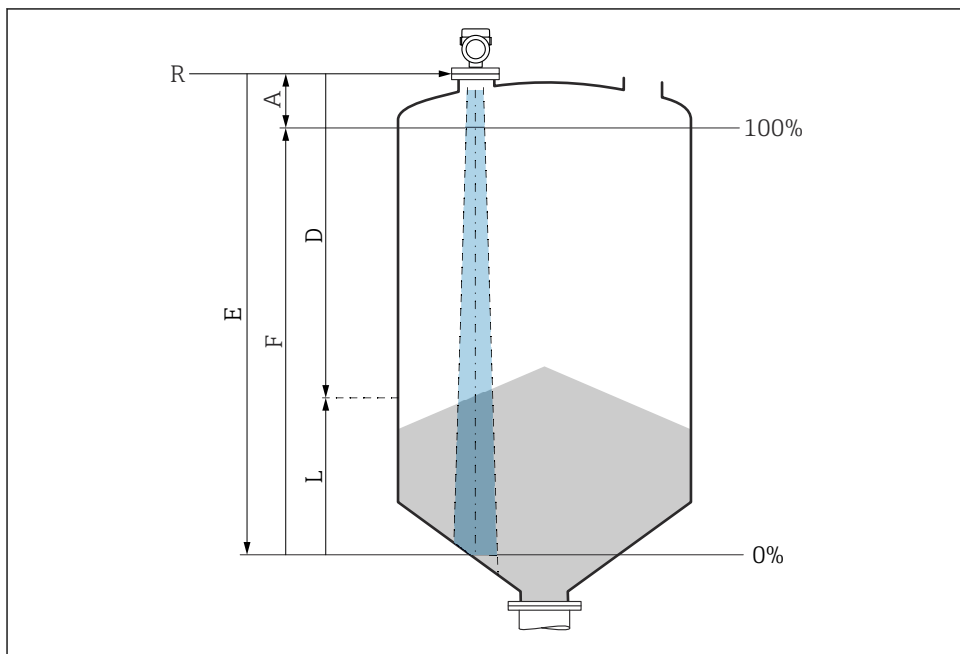
Ange displayspråk

System → Display → Language

Val i parameter **Language**; Läsbarhet beror på beställda alternativ eller inställningar på enheten

13.5 Konfigurera enheten

13.5.1 Nivåmätning i bulkmaterial



A0016934

6 Konfigurationsparameter för nivåmätning i bulkmaterial

- R Referenspunkt för mätning
- A Antennlängd + 10 mm (0,4 in)
- D Avstånd
- L Nivå
- E Parameter "Tomkalibrering" (= 0 %)
- F Parameter "Fullkalibrering" (= 100 %)

13.5.2 Driftsättning med driftsättningsguiden

Guide **Idrifttagning** i FieldCare, DeviceCare, SmartBlue och på skärmen kan hjälpa användaren med de första stegen vid driftsättning.

Slutför denna guide för att driftsätta enheten.

För varje parameter, skriv in lämpligt värde eller välj lämpligt alternativ.

OBS

Om du avslutar guiden innan du har slutfört alla parametrar som krävs kan enheten hamna i ett odefinierat läge!

I detta fall rekommenderar vi att du återställer enheten till standardinställningarna.

13.6 Registrera Ekokurva

Registrera strömmen Ekokurva som en referensekokurva för senare diagnostiska ändamål

Efter att mätningen har konfigurerats rekommenderas det att registrera strömmen Ekokurva som en referensekokurva.

Parameter **Spara referenskurva** i undermeny **Ekokurva** används för att registrera Ekokurva.

Diagnostik → Ekokurva → Spara referenskurva

- ▶ Under parameter **Spara referenskurva** kan du aktivera alternativ **Kundreferenskurva**

13.7 Undermeny "Simulering"

Simulering av en processvariabel, en pulsutgång eller en diagnostisk händelse.



71630320

www.addresses.endress.com
