

# Kısa Çalıştırma Talimatları Micropilot FMR67B PROFIBUS PA

Temassız radar



Bu talimatlar Özet Kullanım Talimatlarıdır, cihaza ilişkin Kullanım Talimatlarının yerine geçmezler.

Detaylı bilgiler Kullanım Talimatlarında ve diğer dokümantasyonda verilmiştir.

Tüm cihaz versiyonları için kaynak:

- İnternet: [www.endress.com/deviceviewer](http://www.endress.com/deviceviewer)
- Akıllı telefon/tablet: Endress+Hauser Operations uygulaması



A0023555

# İçindekiler

<b>1 Semboller</b> .....	<b>4</b>
1.1 Güvenlik sembolleri .....	4
1.2 Çeşitli bilgi ve grafik tipleri için semboller .....	4
<b>2 Personel için gereksinimler</b> .....	<b>5</b>
<b>3 Kullanım amacı</b> .....	<b>5</b>
<b>4 İş yeri güvenliği</b> .....	<b>6</b>
<b>5 Çalışma güvenliği</b> .....	<b>6</b>
<b>6 Ürün güvenliği</b> .....	<b>6</b>
<b>7 Teslimatın kabul edilmesi</b> .....	<b>7</b>
<b>8 Ürün tanımlaması</b> .....	<b>7</b>
8.1 İsim plakası .....	7
8.2 Üretici adresi .....	8
<b>9 Saklama ve taşıma</b> .....	<b>8</b>
9.1 Saklama koşulları .....	8
9.2 Ürünün ölçüm noktasına taşınması .....	8
<b>10 Montaj</b> .....	<b>8</b>
10.1 Genel talimatlar .....	8
10.2 Montaj gereksinimleri .....	9
10.3 Ölçüm cihazının montajı .....	11
10.4 Montaj sonrası kontrol .....	17
<b>11 Elektrik bağlantısı</b> .....	<b>18</b>
11.1 Bağlantı gereksinimleri .....	18
11.2 Cihazın bağlanması .....	20
11.3 Koruma derecesinin temin edilmesi .....	26
11.4 Bağlantı sonrası kontrolü .....	26
<b>12 Çalıştırma</b> .....	<b>27</b>
12.1 Cihaz kilitleme durumunun okunması .....	27
12.2 Ölçülen değerlerin okunması .....	27
12.3 Cihazın proses koşullarına uyarlanması .....	27
12.4 Heartbeat Teknolojisi (opsiyonel) .....	27
<b>13 Devreye alma</b> .....	<b>28</b>
13.1 Ön hazırlıklar .....	28
13.2 Fonksiyon kontrolü .....	28
13.3 FieldCare ve DeviceCare üzerinden bağlantı .....	28
13.4 Çalışma dilinin ayarlanması .....	29
13.5 Cihazın yapılandırılması .....	30
13.6 eko eğrisi'nin kaydedilmesi .....	31
13.7 "Simülasyon " alt menüsü .....	31

# 1 Semboller

## 1.1 Güvenlik sembolleri

### TEHLİKE

Bu sembol sizi tehlikeli bir durum konusunda uyarır. Bu durumun giderilememesi, ciddi veya ölümcül yaralanma ile sonuçlanacaktır.

### UYARI

Bu sembol sizi tehlikeli bir durum konusunda uyarır. Bu durumun önlenememesi ciddi veya ölümcül yaralanmalar ile sonuçlanabilir.

### DİKKAT

Bu sembol sizi tehlikeli bir durum konusunda uyarır. Bu durumun önlenememesi küçük veya orta ölçekli yaralanmalar ile sonuçlanabilir.

### DUYURU

Bu sembol kişisel yaralanma ile sonuçlanmayan prosedürler veya diğer gerçekler ile ilgili bilgiler içerir.

## 1.2 Çeşitli bilgi ve grafik tipleri için semboller

### İzin verilen

İzin verilen prosedürler, prosesler veya işlemler

### Tercih edilen

Tercih edilen prosedürler, süreçler veya işlemler

### Yasak

Yasak olan prosedürler, prosesler veya işlemler

### İpucu

Ek bilgileri gösterir



Dokümantasyon referansı



Grafik referansı



Not veya bağımsız adım incelenmelidir

### 1, 2, 3

Adım serisi



Adım sonucu

### 1, 2, 3, ...

Parça numaraları

### A, B, C, ...

Görünümler

### → Güvenlik talimatları

İlgili Kullanım Talimatlarında bulunan güvenlik talimatlarına uyun

## 2 Personel için gereksinimler

Personel, işleriyle ilgili şu gereksinimleri karşılamalıdır:

- ▶ Eğitimli kalifiye uzmanlar, bu işlev ve görev için gereken niteliklere ve ehliyete sahip olmalıdır.
- ▶ Personel tesis sahibi/operatörü tarafından yetkilendirilmiş olmalıdır.
- ▶ Personel federal/ulusal düzenlemeler konusunda bilgi sahibi olmalıdır.
- ▶ Çalışmaya başlamadan önce: personelin kılavuzdaki talimatları ve tamamlayıcı dokümantasyon yanı sıra sertifikaları (uygulamaya bağlı olarak) da okuyup anlaması gerekir.
- ▶ Personel talimatları takip etmeli ve genel politikalara uymalıdır.

## 3 Kullanım amacı

### Uygulama ve maddeler

Bu Kullanım Talimatlarında belirtilen ölçüm cihazı ağırlıklı olarak dökme katılarda sürekli, bağlantısız seviye ölçümü için tasarlanmıştır. Yakl. 80 GHz çalışma frekansı, 1,5 mW maksimum ışınımlı tepe gücü ve 70  $\mu$ W ortalama güç çıkışı sayesinde kapatılmış metal tankların dışında da sınırsız kullanıma izin verilir (örneğin yığınların üzerinde). Çalışma herhangi bir insan veya hayvan için tehlike arz etmez.

Eğer "Teknik bilgiler" içerisinde listelenen sınır değerleri ve talimatlar ve ek dokümantasyon içerisinde listelenen koşullara uyulursa, ölçüm cihazı sadece aşağıdaki ölçümler için kullanılabilir:

- ▶ Ölçülen proses değişkenleri: Seviye, mesafe, sinyal gücü
- ▶ Hesaplanabilir proses değişkenleri: Herhangi bir şekildeki tanklarda hacim veya kütle

Çalışma sırasında ölçüm cihazının uygun koşullarda kalması için:

- ▶ Ölçüm cihazını sadece proses temas eden malzemelerin yeterince dirençli olduğu ortamlar için kullanın.
- ▶ "Teknik bilgiler" içerisindeki sınır değerlere dikkat edin.

### Hatalı kullanım

Üretici, hatalı veya amacına uygun olmayan kullanım sonucunda oluşan hasarlardan sorumlu değildir.

Mekanik hasarı önlemek için:

- ▶ Cihaz yüzeylerine sivri veya sert cisimlerle dokunmayın veya yüzeyleri bunlarla temizlemeyin.

Sınır durumlarının netleştirilmesi:

- ▶ Özel akışkanlar ve temizlik için özel sıvılar için Endress+Hauser sıvı ile ıslanan malzemelerin korozyon direnci hakkında yardımcı olmaktan memnuniyet duyacaktır ancak bununla ilgili bir sorumluluk veya yükümlülük kabul etmemektedir.

### Diğer riskler

Prostenen ısı transferi ve elektroniklerde güç kaybına bağlı olarak, elektronik muhafazasının sıcaklığı ve içerdığı donanımlar (örn. ekran modülü, ana elektronik modülü ve I/O elektronik

modülü) 80 °C (176 °F) değerine yükselebilir. Çalışma sırasında sensörün sıcaklığı madde sıcaklığına yaklaşabilir.

Yüzeylerle temas nedeniyle yanık tehlikesi bulunur!

- ▶ Yüksek akışkan sıcaklıklarında teması önleyerek yanık tehlikesine karşı koruma sağlayın.

## 4 İş yeri güvenliği

Cihaz üzerinde ve cihaz ile çalışırken:

- ▶ Ulusal yasal düzenlemelere uygun kişisel koruyucu ekipman giyin.
- ▶ Cihazı başlamadan önce besleme voltajını kesin.

## 5 Çalışma güvenliği

Yaralanma tehlikesi!

- ▶ Cihaz yalnızca hata bulunmayan, uygun teknik koşullarda çalıştırılmalıdır.
- ▶ Cihazın parazit olmadan çalıştırılmasından operatör sorumludur.

### Tehlikeli bölge

Cihaz onay gerektiren bir alanda (örn. patlama koruması, basınçlı ekipman güvenliği) kullanıldığında can ve mal kaybı tehlikesini ortadan kaldırmak için:

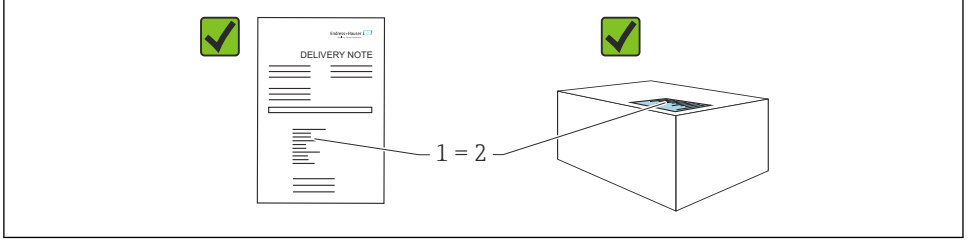
- ▶ İsim plakasını kontrol ederek sipariş edilen cihazın onay gerektiren bölgede kullanılıp kullanılmayacağına bakın.
- ▶ Bu kılavuz ile birlikte verilen ek dokümantasyondaki teknik özelliklere uygun hareket edilmelidir.

## 6 Ürün güvenliği

Bu cihaz en güncel güvenlik gereksinimlerini karşılamak üzere yüksek mühendislik uygulamalarına uygun şekilde tasarlanmış, test edilmiş ve fabrikadan çalıştırması güvenli olacak şekilde teslim edilmiştir.

Genel güvenlik standartlarını ve kanuni gereksinimleri karşılar. Ayrıca cihaza özel AB Uygunluk Beyanı içerisinde listelenen EC direktiflerine de uygundur. Endress+Hauser bu cihaza CE işareti koyarak onaylar.

## 7 Teslimatın kabul edilmesi



A0016870

Teslimatın kabul edilmesi sırasında aşağıdakiler kontrol edilmelidir:

- Teslimat notu üzerindeki sipariş kodu (1) ürün etiketinde yazan sipariş koduyla aynı mı (2)?
- Ürünler hasarsız mı?
- İsim plakasındaki veriler, sipariş spesifikasyonlarıyla ve teslimat notuyla aynı mı?
- Dokümantasyon verilmiş mi?
- Gerekliyorsa (bkz. isim plakası): Güvenlik talimatları (XA) verilmiş mi?



Bu koşullardan bir tanesi bile sağlanmıyorsa lütfen üreticinin satış ofisi ile irtibata geçin.

## 8 Ürün tanımlaması

Cihazın tanımlanmasında bu seçenekler kullanılabilir:

- İsim plakası spesifikasyonları
- Teslimat notu üzerinde cihaz özelliklerinin dökümünü içeren genişletilmiş sipariş kodu
- ▶ *Device Viewer* ([www.endress.com/deviceviewer](http://www.endress.com/deviceviewer)): manuel olarak isim plakasından seri numarasını girin.
  - ↳ Ölçüm cihazı ile ilgili tüm bilgiler gösterilir.
- ▶ *Endress+Hauser Operations uygulaması*; manuel olarak isim plakasından seri numarasını girin veya isim plakasındaki 2D matris kodunu taratın.
  - ↳ Ölçüm cihazı ile ilgili tüm bilgiler gösterilir.

### 8.1 İsim plakası

Kanunen gerekli ve cihaz ile ilgili olan bilgiler isim plakasında gösterilir, örn:

- Üretici tanımlaması
- Sipariş numarası, uzun sipariş kodu, seri numarası
- Teknik bilgi, koruma derecesi
- Yazılım versiyonu, donanım versiyonu
- Onayla ilgili bilgiler, Güvenlik Talimatlarına (XA) referans
- DataMatrix kodu (cihaz hakkında bilgi)

## 8.2 Üretici adresi

Endress+Hauser SE+Co. KG  
Hauptstraße 1  
79689 Maulburg, Almanya  
Üretim yeri: Bkz. isim plakası.

## 9 Saklama ve taşıma

### 9.1 Saklama koşulları

- Orijinal ambalajı kullanın
- Cihazı temiz ve kuru koşullarda saklayın ve darbelerin neden olabileceği hasara karşı koruyun

#### 9.1.1 Saklama sıcaklığı aralığı

Bkz. Teknik Bilgiler.

### 9.2 Ürünün ölçüm noktasına taşınması

#### **⚠ UYARI**

#### **Hatalı taşıma!**

Muhafaza veya sensör hasar görebilir veya kopabilir. Yaralanma tehlikesi!

- ▶ Cihaz, ölçüm noktasına orijinal ambalajında veya proses bağlantısı yoluyla taşınmalıdır.
- ▶ Proses bağlantısında her zaman kaldırma ekipmanı (sapanlar, gözler vb.) sağlanmalı ve cihaz hiçbir zaman elektronik muhafaza veya sensörden taşınmamalıdır. Cihazın devrilmemesi veya istemsizce kaymaması için cihaza yönelik ağırlık merkezine dikkat edilmelidir.

## 10 Montaj

### 10.1 Genel talimatlar

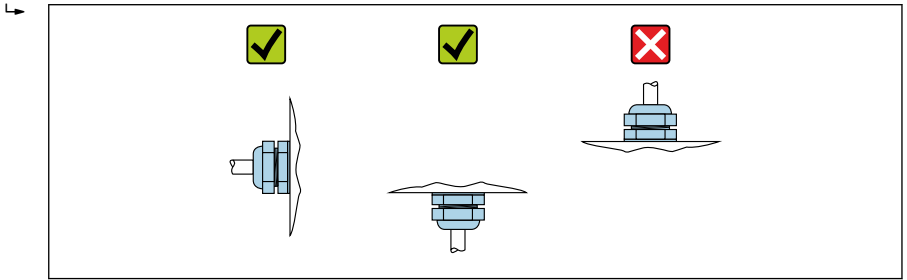
#### **⚠ UYARI**

**Cihazın ıslak bir ortamda açılması halinde koruma sınıflandırması kaybolur.**

- ▶ Cihazı sadece kuru bir ortamda açın!



1. Cihazı, kablo girişleri yukarı bakmayacak şekilde monte edin veya muhafazayı çevirin.

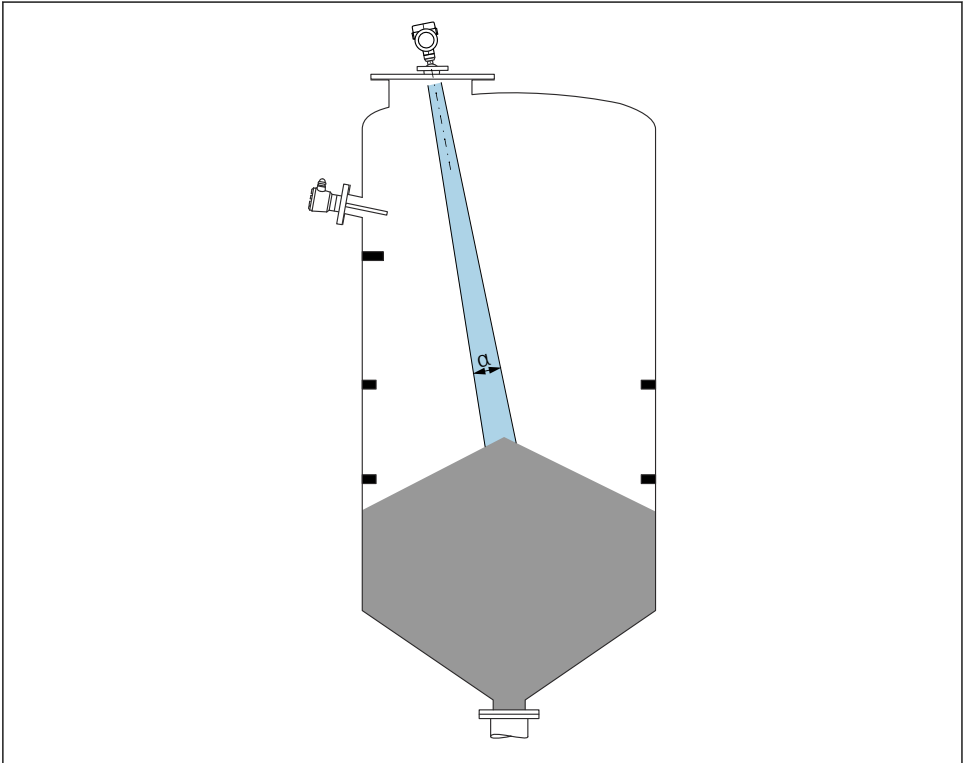


A0029263

2. Muhafazanın kapağını ve kablo girişlerini her zaman kuvvetle sıkıştırın.
3. Kablo girişlerini birbirinin aksi yönde sıkıştırın.
4. Kabloları döşerken bir damlama lupu hazırlanmalıdır.

## 10.2 Montaj gereksinimleri

### 10.2.1 Dahili kanal bağlantı parçaları



A0031814



## 10.2.5 Optimizasyon seçenekleri

### Haritalama

Ölçüm, parazit sinyallerinin elektronik olarak bastırılmasıyla optimize edilebilir.  
Bkz. **Mesafeyi onayla** parametresi.

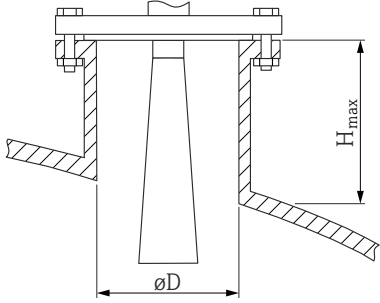
## 10.3 Ölçüm cihazının montajı

### 10.3.1 Huni anten 65 mm (2,56 in)

#### Montaj nozülü hakkında bilgi

Maksimum nozül uzunluğu  $H_{max}$  nozül çapına  $D$  bağlıdır.

*Nozül çapının  $D$  fonksiyonu olarak maksimum nozül uzunluğu  $H_{maks}$*

	$\Phi D$	$H_{maks}$
	80 ... 100 mm (3,2 ... 4 in)	1 700 mm (67 in)
	100 ... 150 mm (4 ... 6 in)	2 100 mm (83 in)
	$\geq 150$ mm (6 in)	3 200 mm (126 in)



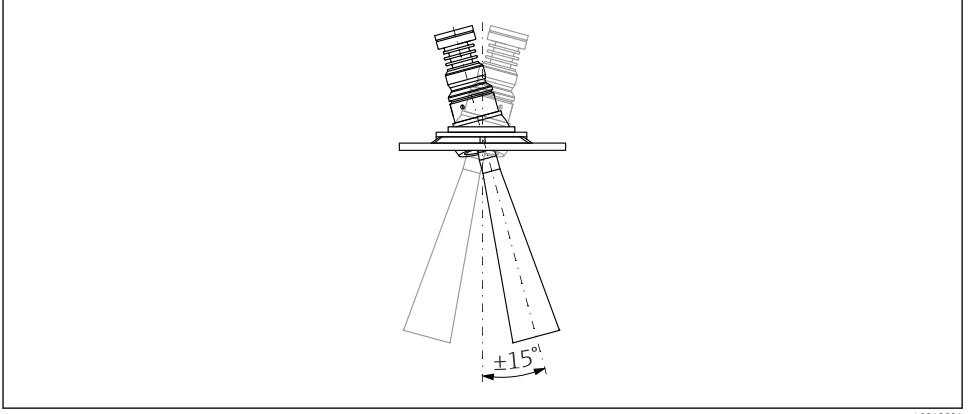
Daha uzun nozüller olması durumunda düşük ölçüm performansı beklenmelidir.

Lütfen aşağıdakilere dikkat edin:

- Nozül ucu düz olmalıdır ve kenarları pürüzsüz olmalıdır.
- Nozülün kenarı yuvarlanmalıdır.
- Haritalama işlemi gerçekleştirilmelidir.
- Tabloda gösterilenden daha yüksek nozüllerle uygulamalar için lütfen üreticinin destek birimi ile irtibat kurun.

### 10.3.2 Hizalama ünitesine sahip huni anten 65 mm (2,56 in)

Entegre hizalama ünitesine sahip UNI flanşlar huni anten 65 mm (2,56 in) için mevcuttur. Hizalama ünitesi kullanılarak anten eksenini için her yöne 15 °ye kadar eğim açısı ayarlanabilir. Hizalama ünitesi ölçüm sinyallerini yığın katılara optimum şekilde hizalamak için kullanılır.



A0048891

1 Hizalama ünitesine sahip huni anten

### Montaj nozülü hakkında bilgi

Maksimum nozül uzunluğu  $H_{max}$  nozül çapına  $D$  bağlıdır.

Maksimum nozül uzunluğu  $H_{maks}$  nozül çapına  $D$  bağlıdır

	$\phi D$	$H_{maks}$
	80 ... 100 mm (3,2 ... 4 in)	1 700 mm (67 in)
	100 ... 150 mm (4 ... 6 in)	2 100 mm (83 in)
	$\geq 150$ mm (6 in)	3 200 mm (126 in)

**i** Daha uzun nozüller olması durumunda düşük ölçüm performansı beklenmelidir.

Lütfen aşağıdakilere dikkat edin:

- Nozül ucu düz olmalıdır ve kenarları pürüzsüz olmalıdır.
- Nozülün kenarı yuvarlanmalıdır.
- Haritalama işlemi gerçekleştirilmelidir.
- Tabloda gösterilenden daha yüksek nozüllerle uygulamalar için lütfen üreticinin destek birimi ile irtibat kurun.

### 10.3.3 PTFE damlatma anteni 50 mm (2 in)

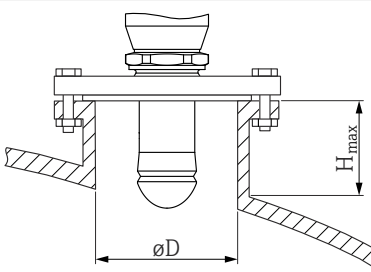
#### Dişli bağlantılara ilişkin bilgiler

- Vidalararken sadece altıgen civatayı döndürün.
- Alet: Açık uçlu anahtar 55 mm
- İzin verilen maksimum tork: 50 Nm (36 lbf ft)

#### Montaj nozülü hakkında bilgi

Maksimum nozül uzunluğu  $H_{max}$  nozül çapına  $D$  bağlıdır.

Nozül çapının bir fonksiyonu olarak maksimum nozül uzunluğu  $H_{maks}$

	$\varnothing D$	$H_{maks}$
	50 ... 80 mm (2 ... 3,2 in)	750 mm (30 in)
	80 ... 100 mm (3,2 ... 4 in)	1 150 mm (46 in)
	100 ... 150 mm (4 ... 6 in)	1 450 mm (58 in)
	$\geq 150$ mm (6 in)	2 200 mm (88 in)



Daha uzun nozüller olması durumunda düşük ölçüm performansı beklenmelidir.

Lütfen aşağıdakilere dikkat edin:

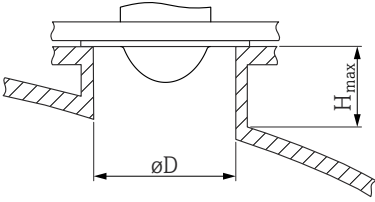
- Nozül ucu düz olmalıdır ve kenarları pürüzsüz olmalıdır.
- Nozülün kenarı yuvarlanmalıdır.
- Haritalama işlemi gerçekleştirilmelidir.
- Tabloda gösterilenden daha yüksek nozüllerle uygulamalar için lütfen üreticinin destek birimi ile irtibat kurun.

### 10.3.4 Anten, gömme montaj 80 mm (3 in)

#### Montaj nozülü hakkında bilgi

Maksimum nozül uzunluğu  $H_{max}$  nozül çapına  $D$  bağlıdır.

**Anten nozül montajı, gömme montaj 80 mm (3 in)**

	$\varnothing D$	$H_{maks}$
	80 ... 100 mm (3,2 ... 4 in)	1750 mm (70 in)
	100 ... 150 mm (4 ... 6 in)	2200 mm (88 in)
	$\geq 150$ mm (6 in)	3300 mm (132 in)

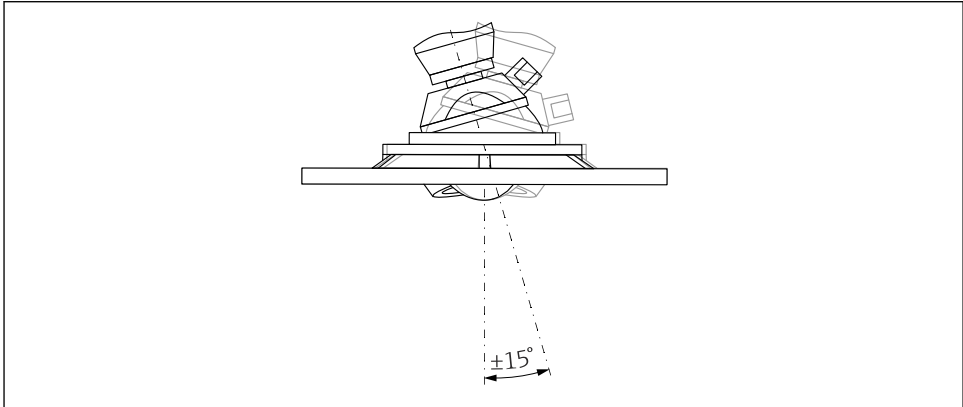
**i** Daha uzun nozüller olması durumunda düşük ölçüm performansı beklenmelidir.

Lütfen aşağıdakilere dikkat edin:

- Nozül ucu düz olmalıdır ve kenarları pürüzsüz olmalıdır.
- Nozülün kenarı yuvarlanmalıdır.
- Haritalama işlemi gerçekleştirilmelidir.
- Tabloda gösterilenden daha yüksek nozüllerle uygulamalar için lütfen üreticinin destek birimi ile irtibat kurun.

**10.3.5 Hizalama ünitesine sahip anten gömme montaj 80 mm (3 in)**

Entegre hizalama ünitesine sahip UNI flaşlar anten gömme montaj 80 mm (3 in) için mevcuttur. Hizalama ünitesi yardımıyla tüm yönlerde  $15^\circ$  değerine kadar anten ekseninde eğim ayarlanabilir. Hizalama ünitesi ölçüm sinyallerini yığın katılara optimum şekilde hizalamak için kullanılır.



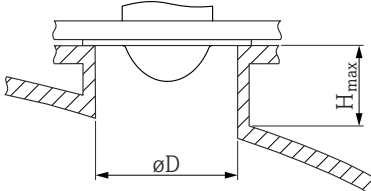
A0046592

**2** Hizalama ünitesine sahip anten gömme montaj

**Montaj nozülü hakkında bilgi**

Maksimum nozül uzunluğu  $H_{maks}$  nozül çapına  $D$  bağlıdır.

Maksimum nozül uzunluğu  $H_{maks}$  nozül çapına  $D$  bağlıdır

	$\phi D$	$H_{maks}$
	min. 80 ... 100 mm (3 ... 4 in)	1450 mm (57 in)
	100 ... 150 mm (4 ... 6 in)	1800 mm (71 in)
	$\geq 150$ mm (6 in)	2700 mm (106 in)



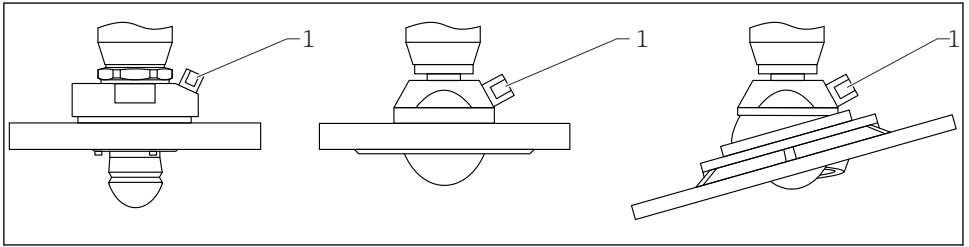
Daha uzun nozüller olması durumunda düşük ölçüm performansı beklenmelidir.

Lütfen aşağıdakilere dikkat edin:

- Nozül ucu düz olmalıdır ve kenarları pürüzsüz olmalıdır.
- Nozülün kenarı yuvarlanmalıdır.
- Haritalama işlemi gerçekleştirilmelidir.
- Tabloda gösterilenden daha yüksek nozüllerle uygulamalar için lütfen üreticinin destek birimi ile irtibat kurun.

### 10.3.6 Hava tahliye bağlantısı

Yüksek toz emisyonlarına sahip uygulamalarda, entegre hava tahliye bağlantısı antenin tıkanmasını önleyebilir. Pals çalıştırması tavsiye edilir.



A0046593

3 Hava tahliye adaptörüne sahip anten

1 Hava tahliye bağlantısı NPT 1/4" veya G 1/4"

### Hava tahliyesi basınç aralığı

- Pals çalıştırması:  
Maks. 6 bar (87 psi)
- Sürekli çalışma:  
200 ... 500 mbar (3 ... 7,25 psi)

## Hava tahliye bağlantısı

- Alet:
  - Açık uçlu anahtar 13 mm (G 1/4")
  - Açık uçlu anahtar 14 mm (NPT)
  - Açık uçlu anahtar 17 mm (NPT "adaptör")
- Min. tork: 6 Nm (4,4 lbf ft)
- Maks. tork: 7 Nm

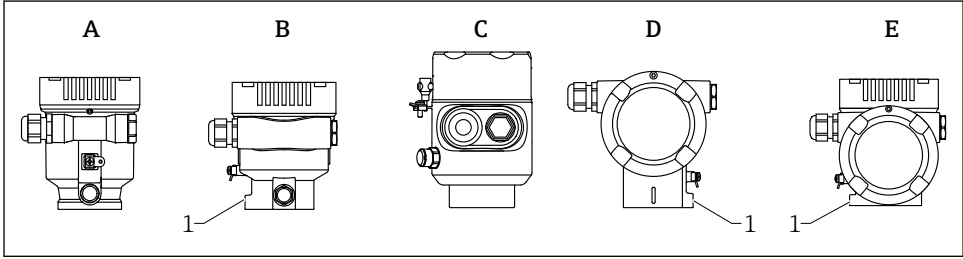
- i** ■ Her zaman kuru hava tahliyesi kullanın
- Genel olarak tahliye işlemi, aşırı tahliye mekanik hasara (aşınma) neden olabileceğinden dolayı, sadece gerektiğinde gerçekleştirilmelidir

### 10.3.7 Muhafazanın döndürülmesi

Kilitleme vidasını gevşeterek muhafazayı maks. 380° döndürebilirsiniz.

#### Avantajlarınız

- Muhafazada optimum hizalama sayesinde kolay kurulum
- Kolay erişilir cihaz çalışması
- Lokal ekranda optimum okunabilirlik (opsiyonel)



A0046660

- A Plastik tek bölmeli muhafaza (kilitleme vidası yok)
- B Alüminyum tek bölmeli muhafaza
- C Tek bölmeli muhafaza, 316L, hijyen (kilitleme vidası yok)
- D Çift bölmeli muhafaza
- E Çift bölmeli muhafaza, L biçimli
- 1 Kilitleme vidası

## DUYURU

### Muhafazanın vidası tamamen çıkarılamaz.

- ▶ Dıştaki kilit vidasını maksimum 1,5 tur gevşetin. Eğer vida çok fazla gevşetilmişse veya çıkarılmışsa (dübelden çıkış ötesinde), küçük parçalar (karşı disk) gevşeyebilir ve düşebilir.
- ▶ Sabitleme vidasını (altıgen soket 4 mm (0,16 in)) maksimum 3,5 Nm (2,58 lbf ft) ± 0,3 Nm (0,22 lbf ft) ile sıkıştırın.



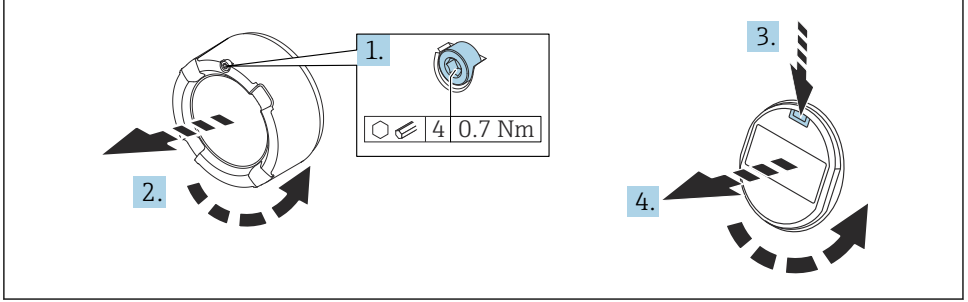
### 10.3.8 Görüntü modülünün döndürülmesi

#### ⚠ UYARI

#### Besleme voltajı açık!

Elektrik çarpması ve/veya patlama tehlikesi!

- Ölçüm cihazının içini açmadan önce besleme voltajını kesin.



A0038224

1. Varsa: elektronik bölmesinin kapağındaki kilit vidasını Alyan anahtarı yardımıyla çıkarın.
2. Elektronik bölmesinin kapağını transmitter muhafazasından çıkarın ve kapak contasını kontrol edin.
3. Serbest bırakma mekanizmasına bastırıp görüntü modülünü çıkarın.
4. Görüntü modülünü istenen pozisyona çevirin: her yönde maks.  $4 \times 90^\circ$ . Yerine geçene kadar ekran modülünü elektronik bölmesinde istenen pozisyona geçirin. Elektronik bölmesinin kapağını tekrar transmitter muhafazasına vidalayın. Takılmışsa: Alyan anahtarı ile kapağın kilidini sıkıştırın  $0,7 \text{ Nm}$  ( $0,52 \text{ lbf ft}$ )  $\pm 0,2 \text{ Nm}$  ( $0,15 \text{ lbf ft}$ ).

### 10.3.9 Muhafaza kapaklarının kapatılması

#### DUYURU

#### Diş ve muhafaza kir nedeniyle hasar görmüş!

- Muhafaza dişi ve kapağı üzerindeki kiri temizleyin (ör. kum).
- Kapağı kapatırken dirençle karşılaşırsanız dişte olabilecek kiri kontrol ederek yeniden temizleyin.



#### Muhafaza dişi

Elektronik sistem ve bağlantı bölgesindeki dişler sürtünme önleyici bir kaplama ile kaplanabilir.

Muhafaza malzemelerinin tümü için aşağıdakiler geçerlidir:

**✗ Muhafaza dişlerini yağlamayın.**

### 10.4 Montaj sonrası kontrol

- Cihaz hasarsız mı (gözle kontrol)?
- Ölçüm noktası tanımlaması ve etiketi doğru mu (gözle kontrol)?

- Ölçüm cihazı yağışa ve güneş ışığına karşı yeterince korunmuş mu?
- Sabitleme vidaları ve kapak iyice sıkılmış mı?
- Ölçüm cihazı, ölçüm noktası spesifikasyonlarına uygun mu?

Örneğin:

- Proses sıcaklığı
- Proses basıncı
- Ortam sıcaklığı
- Ölçüm aralığı

## 11 Elektrik bağlantısı

### 11.1 Bağlantı gereksinimleri

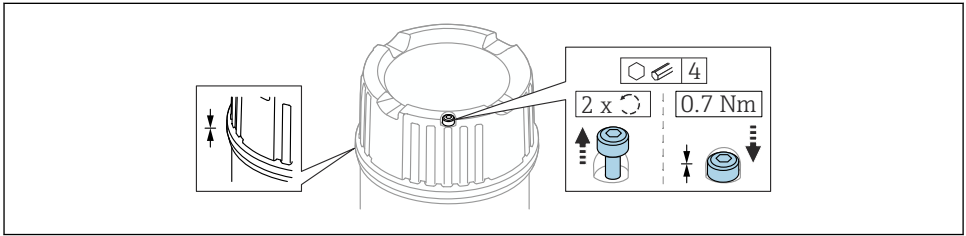
#### 11.1.1 Sabitleme vidasına sahip kapak

Kapak, belirli bir patlama koruması bulunan tehlikeli alanlarda kullanılacak cihazlarda bir sabitleme vidası ile kilitlenir.

#### DUYURU

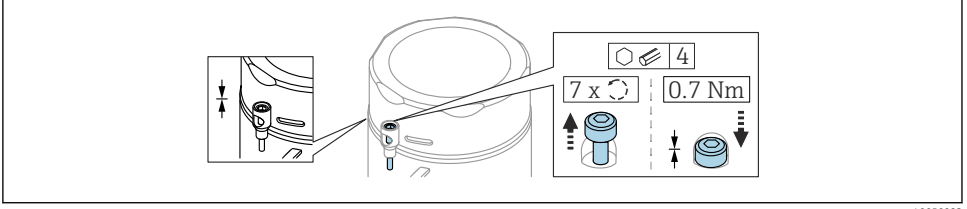
**Eğer sabitleme vidası doğru bir şekilde yerleştirilmemişse, kapak güvenli bir yalıtım sağlayamaz.**

- ▶ Kapağı açın: kapak kilidinin vidasını, vida düşmeyecek şekilde maksimum 2 tur gevşetin. Kapağı takın ve kapak contasını kontrol edin.
- ▶ Kapağı kapatın: sabitleme vidasının doğru yerleştirildiğinden emin olarak kapağı muhafaza üzerine vidalayın. Kapak ve muhafaza arasında boşluk olmamalıdır.



A0039520

4 Sabitleme vidasına sahip kapak

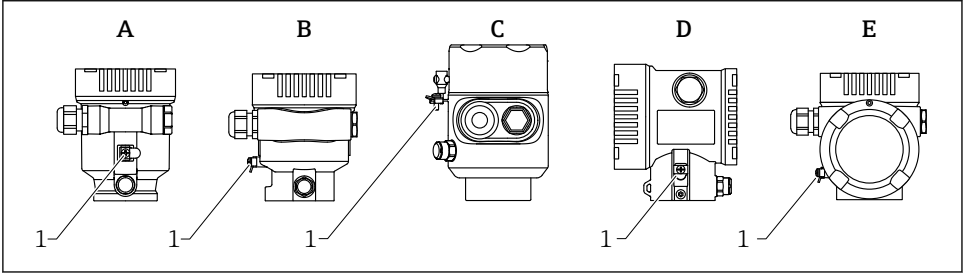


A0050983

- 5 Sabitleme vidasına sahip kapak; hijyenik muhafaza (sadece toz patlamasına karşı koruma için)

### 11.1.2 Potansiyel eşitleme

Cihazdaki koruyucu topraklama bağlanmamalıdır. Gerekirse, potansiyel eşleme hattı cihaz bağlanmadan önce transmitterin dış topraklama terminaline bağlanabilir.



A0046583

- A Tek bölmeli muhafaza, plastik  
 B Tek bölmeli muhafaza, alüminyum  
 C Tek bölmeli muhafaza, 316L hijyen (Ex cihazı)  
 D Çift bölmeli muhafaza  
 E Çift bölmeli muhafaza, L biçimli  
 1 Potansiyel eşleme hattını bağlamak için topraklama terminali

### ⚠ UYARI

#### Patlama Tehlikesi!

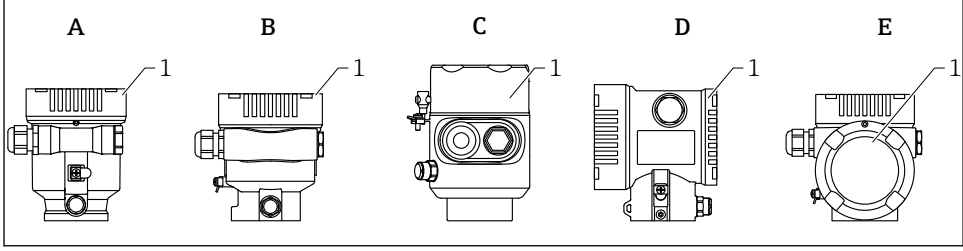
- Lütfen güvenlik talimatları için tehlikeli alanlardaki ayrı dokümantasyona bakın.



Optimum elektromanyetik uyumluluk için:

- Potansiyel eşleme hattını olabildiğince kısa tutun
- En az 2,5 mm<sup>2</sup> (14 AWG) bir kesiti gözlemleyin

## 11.2 Cihazın bağlanması



- A Plastik tek bölmeli muhafaza  
 B Alüminyum tek bölmeli muhafaza  
 C Tek bölmeli muhafaza, 316L hijyen  
 D Çift bölmeli muhafaza  
 E Çift bölmeli muhafaza, L biçimli  
 1 Bağlantı bölgesi kapağı

**i** Tek bölmeli muhafaza, 316L hijyen ve kablo rakoru bulunan cihazlar, hat sonu cihazları olarak bağlanmalıdır. Sadece bir kanal girişi kullanılmalıdır.

**i** **Muhafaza dışı**  
 Elektronik sistem ve bağlantı bölgesindeki dişler sürtünme önleyici bir kaplama ile kaplanabilir.  
 Muhafaza malzemelerinin tümü için aşağıdakiler geçerlidir:

**✗ Muhafaza dişlerini yağlamayın.**

### 11.2.1 Besleme voltajı

Besleme voltajı seçilen cihaz onayı tipine bağlıdır

Tehlikeli olmayan, Ex d, Ex e	9 ... 32 V <sub>DC</sub>
Ex i	9 ... 30 V <sub>DC</sub>
Nominal akım	14 mA
Arıza akımı FDE (Arızalı Ürün Bağlantı Kesme Elektroniği)	0 mA

- i**
- Güç beslemesi için sadece uygun ve sertifikalı Profibus PA bileşenlerini (ör. DP/PA segment kuplörü) kullanın
  - FISCO/FNICO uyarınca IEC 60079-27 uyumludur
  - Besleme polariteye bağlı değildir

## Cihaz ekranı ve Bluetooth

Ekran arka plan aydınlatması ve Bluetooth fonksiyonu (sipariş seçeneği) tüm besleme voltajı aralığı boyunca garanti edilir. Yüksek ortam sıcaklıklarında Bluetooth fonksiyonu sınırlandırılabilir.

### 11.2.2 Kablo özelliği

#### Nominal kesit alan

- Besleme voltajı  
0,5 ... 2,5 mm<sup>2</sup> (20 ... 13 AWG)
- Koruyucu topraklama veya kablo kılıfının topraklanması  
> 1 mm<sup>2</sup> (17 AWG)
- Dış topraklama terminali  
0,5 ... 4 mm<sup>2</sup> (20 ... 12 AWG)

#### Kablo dış çapı

Kablonun dış çapı kullanılan kablo rakoruna göre değişir

- Kaplin, plastik:  
ø5 ... 10 mm (0,2 ... 0,38 in)
- Kaplin, nikel kaplamalı pirinç:  
ø7 ... 10,5 mm (0,28 ... 0,41 in)
- Kaplin, paslanmaz çelik:  
ø7 ... 12 mm (0,28 ... 0,47 in)



Tercihen kablo tipi A bükümlü, kılıflı ikili kablo kullanın.

Kablo özellikleri hakkında daha fazla bilgi için:

- Kullanım Talimatları BA00034S "PROFIBUS DP/PA: Planlama ve devreye alma için kılavuzlar"
- PROFIBUS Montaj Kılavuzu 8.022
- IEC 61158-2 (MBP).

### 11.2.3 Aşırı voltaj koruması

Aşırı voltaj koruması, opsiyonel olarak ürün yapısı üzerinden "Monte edilen aksesuar" şeklinde sipariş verilebilir

#### Opsiyonel aşırı voltaj koruması olmayan cihazlar

Ekipman, IEC / DIN EN 61326-1 ürün standardı gereksinimlerine uygundur (Tablo 2 Endüstriyel Ortam).

IEC / DIN EN 61326-1 uyarınca geçici aşırı voltajlara karşı port tipine bağlı olarak (DC güç beslemesi, giriş/çıkış portu) farklı test seviyeleri uygulanır (IEC / DIN EN 61000-4-5 Ani Artış):

DC güç portları ve giriş / çıkış portları için test seviyesi hattan toprağa 1 000 V şeklindedir

#### Opsiyonel aşırı voltaj koruması bulunan cihazlar

- Atlama voltajı: min. 400 V<sub>DC</sub>
- IEC / DIN EN 60079-14 alt bölüm 12.3 (IEC / DIN EN 60060-1 bölüm 7) uyumlu olarak test edilmiştir
- Nominal boşalım akımı: 10 kA

**DUYURU****Cihaz kullanılmaz hale gelebilir**

- ▶ Cihazı daima entegre aşırı voltaj korumasıyla topraklayın.

**Aşırı voltaj kategorisi**

Aşırı voltaj kategorisi II

**11.2.4 Kablo bağlantısı****⚠ UYARI****Besleme voltajı bağlanabilir!**

Elektrik çarpması ve/veya patlama tehlikesi!

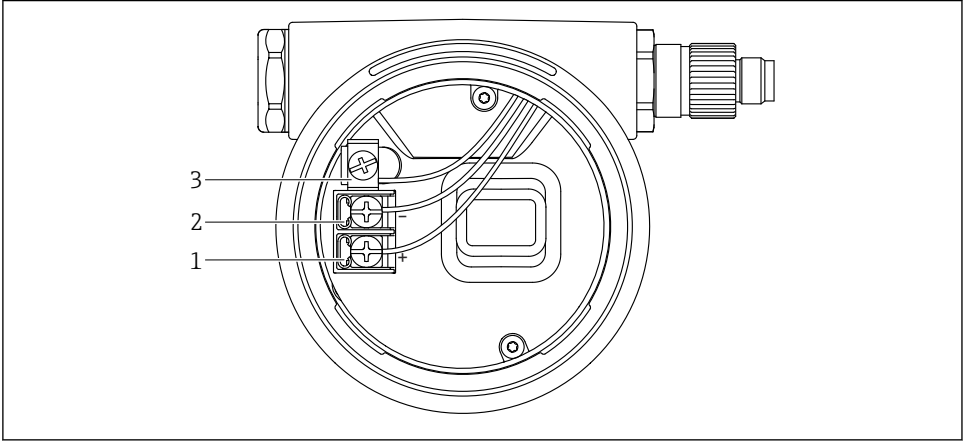
- ▶ Cihaz tehlikeli alanlarda kullanılacaksa, uluslararası standartlara ve Güvenlik Talimatlarındaki (XAs) teknik özelliklere uyduğunuzdan emin olun. Belirlenen kablo rakoru kullanılmalıdır.
- ▶ Besleme voltajı isim plakasındaki teknik özelliklere uygun olmalıdır.
- ▶ Cihazı bağlamadan önce besleme voltajını kesin.
- ▶ Gerekirse, potansiyel eşleme hattı güç beslemesi hatları bağlanmadan önce cihazın dış topraklama terminaline bağlanabilir.
- ▶ IEC 60079-27 uyarınca FISCO/FNICO uyumludur.
- ▶ Besleme polariteye bağlı değildir.
- ▶ Kablolar yeterince yalıtılmış olmalıdır, besleme voltajına ve aşırı voltaj kategorisine gereken özen gösterilmelidir.
- ▶ Bağlantı kabloları ortam sıcaklığına dikkat edilerek yeterli sıcaklık stabilitesi sunmalıdır.
- ▶ Ölçüm cihazını sadece kapaklar kapalı şekilde çalıştırın.

Cihazı şu sırayla bağlayın:

1. Kapak kilidini açın (varsa).
2. Kapağın vidalarını sökün.
3. Kabloları kablo rakorları veya kablo girişlerinden geçirin.
4. Kabloyu bağlayın.
5. Sızdırmaz hale gelmeleri için kablo rakorlarını veya kablo girişlerini sıkın. Muhafaza girişini karşıt sıkıştırın.
6. Kapağı güvenli bir şekilde bağlantı bölmesine vidalayın.
7. Varsa: Alyan anahtarı ile kapağın kilidini sıkıştırın 0,7 Nm (0,52 lbf ft)  $\pm$ 0,2 Nm (0,15 lbf ft).

## 11.2.5 Terminal ataması

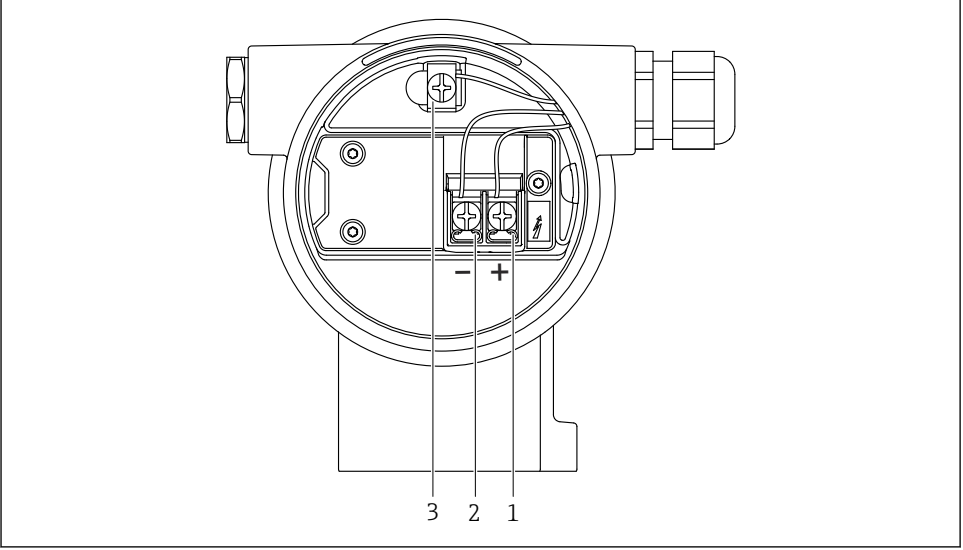
### Tek bölmeli muhafaza



A0042594

6 Bağlantı bölgesindeki bağlantı terminalleri ve topraklama terminali

- 1 Pozitif terminal
- 2 Negatif terminal
- 3 İç topraklama terminali

**Çift bölmeli muhafaza**

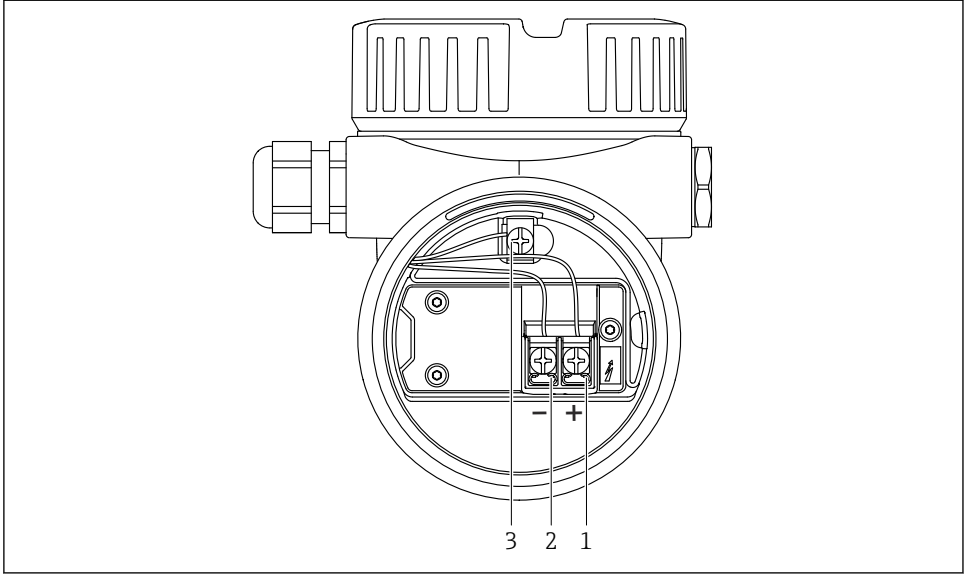
A0042803

**7** *Bağlantı bölgesindeki bağlantı terminalleri ve topraklama terminali*

- 1 *Pozitif terminal*
- 2 *Negatif terminal*
- 3 *İç topraklama terminali*



## İki bölmeli muhafaza, L-şekilli

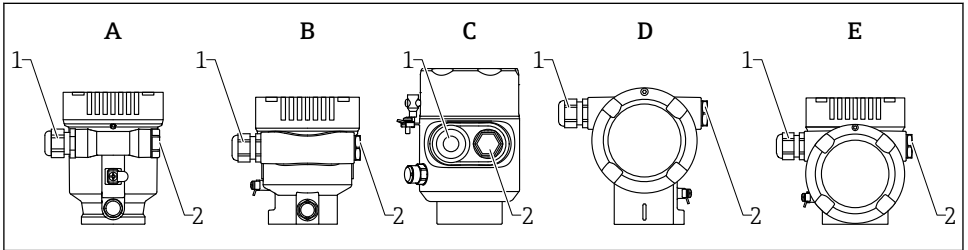


A0045842

☑ 8 Bağlantı bölgesindeki bağlantı terminalleri ve topraklama terminali

- 1 Pozitif terminal
- 2 Negatif terminal
- 3 İç topraklama terminali

## 11.2.6 Kablo girişleri



A0046584

- A Tek bölmeli muhafaza, plastik
- B Tek bölmeli muhafaza, alüminyum
- C Tek bölmeli muhafaza, 316L hijyen
- D Çift bölmeli muhafaza
- E Çift bölmeli muhafaza, L biçimli
- 1 Kablo girişi
- 2 Kör tapa

Kablo girişi tipi sipariş edilen cihaz versiyonuna göre değişir.

**i** Bağlantı bölmesine nem girmemesi için bağlantı kabloları her zaman aşağı yönlü olarak döşenmelidir.

Gerekirse bir damlama döngüsü oluşturun veya ortam koruma kapağı kullanın.

### 11.2.7 Mevcut cihaz soketleri

**i** Bir fişe sahip cihazlar olması durumunda bağlantı amacıyla muhafazanın açılması gerekli değildir.

Cihaz içine nem girmesini önlemek için birlikte verilen yalıtım öğelerini kullanın.

## 11.3 Koruma derecesinin temin edilmesi

### 11.3.1 Kablo girişleri

- M20 kaplin, plastik, IP66/68 NEMA TİP 4X/6P
- M20 kaplin, nikel kaplama pirinç, IP66/68 NEMA TİP 4X/6P
- M20 kaplin, 316L, IP66/68 NEMA Tip 4X/6P
- M20 dişli, IP66/68 NEMA Tip 4X/6P
- G1/2 dişli, IP66/68 NEMA Tip 4X/6P
  - G1/2 dişli seçilirse, cihaz standart olarak bir M20 dişli ile birlikte teslim edilir ve teslimata bir G1/2 adaptörü ve ilgili dokümantasyon dahildir
- NPT 1/2 dişli, IP66/68 NEMA Tip 4X/6P
- Kör tapa taşıma koruması: IP22, NEMA TİP 2
- M12 fişi
  - Muhafaza kapalı ve bağlantı kablosu takılı olduğu zaman: IP66/67, NEMA Tip 4X
  - Muhafaza açık veya bağlantı kablosu takılı olmadığı zaman: IP20/, NEMA Tip 1X

### DUYURU

#### M12 konnektör: Hatalı kurulum nedeniyle IP koruma sınıfı kaybı!

- ▶ Koruma derecesi sadece kullanılan bağlantı kablosunun takılı ve tamamen sıkılmış olması halinde geçerlidir.
- ▶ Koruma derecesi sadece kullanılan bağlantı kablosunun IP67, NEMA Tip 4X standardına uygun olması halinde geçerlidir.
- ▶ IP koruma sınıfları sadece veya kör tapa kullanıldığında veya kablo bağlı olduğunda korunur.

### 11.4 Bağlantı sonrası kontrolü




- Cihaz veya kablolar hasarsız mı (gözle kontrol)?
- Kablolar gereksinimleri karşılıyor mu?
- Monte edilen kablolarda gerginlik azaltma var mı?
- Kablo rakorları monte edilmiş, güvenli sıkıştırılmış ve sızdırmaz mı?
- Besleme voltajı transmitter isim plakasındaki özelliklere karşılık geliyor mu?
- Ters polarite yok ve terminal ataması doğru mu?
- Kapak doğru şekilde vidalanmış mı?

- Kapak kilidi doğru sıkıştırılmış mı?

## 12 Çalıştırma

### 12.1 Cihaz kilitleme durumunun okunması

Aktif yazma korumasının görüntülenmesi **Kilitleme durumu** parametresi

- Lokal ekran :  
Ana sayfada  sembolü gösterilir
- Çalıştırma aracı (FieldCare/DeviceCare) :  
Navigasyon: Sistem → Cihaz yönetimi → Kilitleme durumu

### 12.2 Ölçülen değerlerin okunması

Ölçülen tüm değerler **Ölçülen değerler** alt menüsü ile okunabilir.

Navigasyon: **Uygulama** menüsü → **Ölçülen değerler** alt menüsü

### 12.3 Cihazın proses koşullarına uyarlanması

Bu amaçla aşağıdaki menüler kullanılabilir:

- **Yönlendirme** menüsü menüsündeki temel ayarlar
- Gelişmiş ayarlar:
  - **Hata teşhisi** menüsü
  - **Uygulama** menüsü
  - **Sistem** menüsü

### 12.4 Heartbeat Teknolojisi (opsiyonel)


#### 12.4.1 Heartbeat Verification

"Heartbeat Verification " **sihirbazı**

Bu sihirbaz cihaz fonksiyonlarını otomatik olarak kontrol eden bir doğrulama başlatmak için kullanılır.

- Sihirbaz, çalıştırma araçları ve ekran yardımıyla kullanılabilir  
Sihirbaz ekranda başlatılabilir ancak sadece **Başarılı** seçeneği veya **Başarısız** seçeneği sonucunu gösterir.
- Sihirbaz doğrulama raporunun oluşturulması için kullanıcıyı işlem boyunca yönlendirir

#### 12.4.2 Heartbeat Doğrulama/İzleme

 **Heartbeat** alt menüsü alt menüsü sadece FieldCare, DeviceCare veya SmartBlue uygulaması ile çalışırken kullanılabilir. Heartbeat Verification ve Heartbeat Monitoring uygulama paketleriyle kullanılabilen sihirbazları içerir.

 Heartbeat Teknolojisi ile ilgili dokümanlar Endress+Hauser- web sitesinde mevcuttur: [www.endress.com](http://www.endress.com) → İndirmeler.

## 13 Devreye alma



**i** Tüm konfigürasyon araçları, kullanıcıya en önemli konfigürasyon parametreleri ayarlanırken destekleyen bir devreye alma asistanına sunar (**Yönlendirme** menüsü **Devreye alma** sihirbazı).

### 13.1 Ön hazırlıklar

Ölçüm aralığı ve ölçülen değerin iletildiği birim, isim plakasındaki teknik bilgilerde belirtildiği şekildedir.

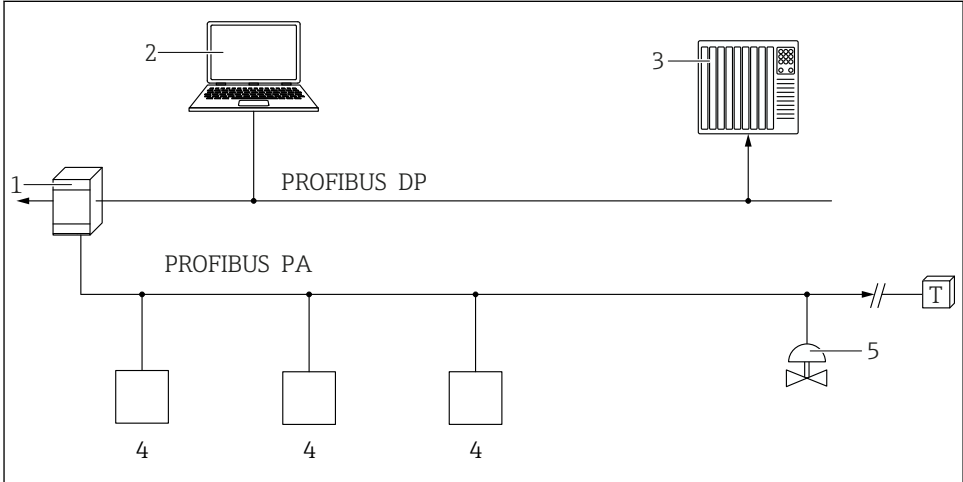
### 13.2 Fonksiyon kontrolü

Ölçüm noktasını devreye almadan önce kurulum sonrası ve bağlantı sonrası kontrollerin yapıldığından emin olun.

- i** ■ →  Kurulum sonrası kontrolü
- i** ■ →  Bağlantı sonrası kontrolü

### 13.3 FieldCare ve DeviceCare üzerinden bağlantı

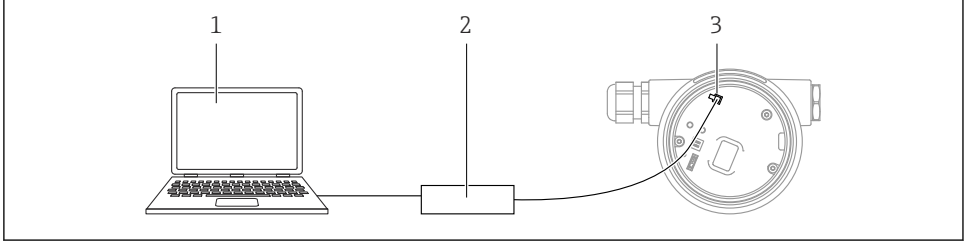
#### 13.3.1 PROFIBUS PA protokolü ile



A0050944

- 1 Segment kuplörü
- 2 PROFlus b ve çalıştırma aracı (ör. DeviceCare/FieldCare ) bulunan bilgisayar
- 3 PLC (programlanabilir lojik kontrol cihazı)
- 4 Transmitter
- 5 Ek fonksiyonlar (valfler vb.)

### 13.3.2 Servis arayüzü (CDI) üzerinden



A0039148

- 1 FieldCare/DeviceCare çalıştırma aracı bulunan bilgisayar
- 2 Commubox FXA291
- 3 Ölçüm cihazının servis arayüzü (CDI) (= Endress+Hauser Ortak Veri Arayüzü)

## 13.4 Çalışma dilinin ayarlanması

### 13.4.1 Lokal ekran

#### Çalışma dilinin ayarlanması

**i** Çalışma dilini ayarlamak için ilk olarak ekranın kilidinin açılması gereklidir:

1. **⏏** tuşuna en az 2 s basın.  
↳ Bir iletişim kutusu açılır.
2. Ekran çalıştırma kilidini açın.
3. Ana menüden **Language** parametresi opsiyonunu seçin.
4. **⏏** tuşuna basın.
5. **⊕** veya **⊖** tuşlarını kullanarak istediğiniz dili seçin.
6. **⏏** tuşuna basın.

**i** Ekran çalışması otomatik kilitlenir (**Güvenlik modu** sihribazı içerisindeki hariç):

- hiçbir tuşa basılmadığında ana sayfada 1 min sonra
- hiçbir tuşa basılmadığında çalıştırma menüsünde 10 min sonra

### 13.4.2 Çalıştırma aracı

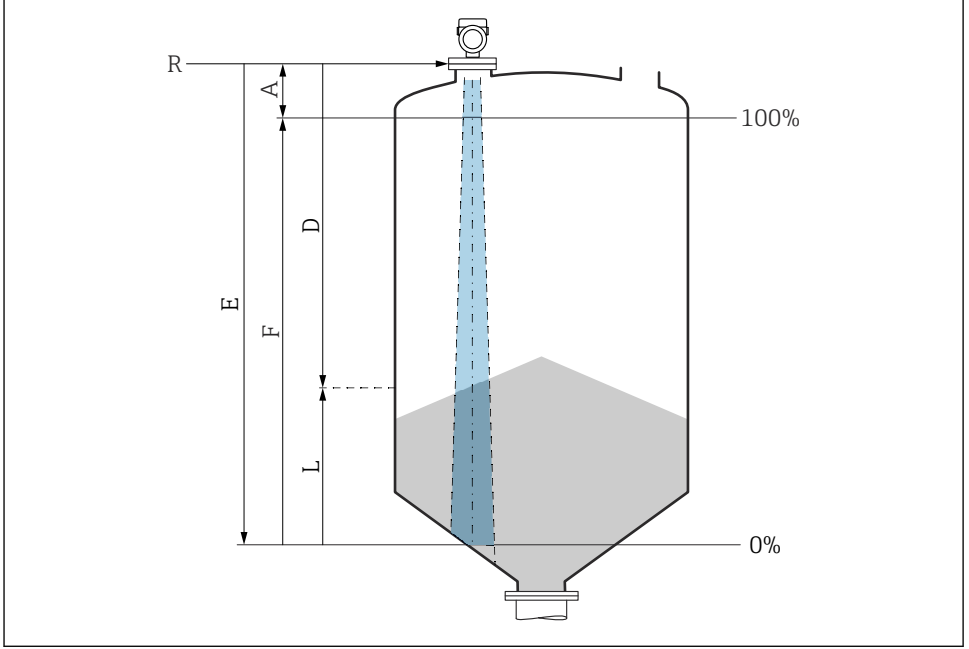
Ekran dilini ayarla

Sistem → Ekran → Language

**Language** parametresi içerisinde seçim; Görünürlük, sipariş seçeneklerine veya cihaz ayarlarına bağlıdır

## 13.5 Cihazın yapılandırılması

### 13.5.1 Katılarda seviye ölçümü



#### 9 Katılarda seviye ölçümü için konfigürasyon parametreleri

- R Ölçüm referans noktası
- A Anten uzunluğu + 10 mm (0,4 in)
- D Mesafe
- L Seviye
- E "Boş kalibrasyon" parametresi (= % 0)
- F "Dolu kalibrasyon" parametresi (= % 100)

### 13.5.2 Devreye alma sihirbazı ile devreye alma

FieldCare, DeviceCare, SmartBlue ve ekranda **Devreye alma** sihirbazı kullanıcıyı ilk devreye alma adımlarında yönlendirmek amacıyla kullanılabilir.

Cihazı devreye almak için bu sihirbazı tamamlayın.

Her parametre için uygun değeri girin veya uygun seçeneği seçin.

NOT

Eğer gereken tüm parametreleri tamamlamadan sihirbazdan çıkarsanız, değişiklikler kaydedilir. Bu nedenle cihaz belirsiz bir durumda kalabilir!

Bu durumda varsayılan ayarlara sıfırlama yapılması önerilir.

## 13.6 eko eğrisi'nin kaydedilmesi

**Mevcut eko eğrisi'ni sonraki hata teşhisi amaçları için referans eko eğrisi olarak kaydedin**

Ölçüm yapılandırdıktan sonra mevcut eko eğrisi'nin referans eko eğrisi olarak kaydedilmesi tavsiye edilir.

**eko eğrisi** alt menüsü alt menüsünde yer alan **Referans eğriyi kaydet** parametresi parametresi, eko eğrisi'ni kaydetmek için kullanılır.

Hata teşhisi → eko eğrisi → Referans eğriyi kaydet

► **Referans eğriyi kaydet** parametresi parametresinden, **Müşteri referans eğrisi** seçeneği seçeneğini etkinleştirin

## 13.7 "Simülasyon " alt menüsü

Bir proses değerinin simülasyonu, bir pals çıkış ya da bir hata teşhisi.



71630354

[www.addresses.endress.com](http://www.addresses.endress.com)

---