

Kratka navodila za uporabo **Micropilot FMR67B** **PROFIBUS PA**

Radar



Ta kratka navodila za uporabo ne nadomeščajo navodil za uporabo ("Operating Instructions") naprave.

Podrobnejše informacije boste našli v navodilih za uporabo (dokument "Operating Instructions") in drugi dokumentaciji.

Na voljo za vse izvedbe naprave prek:

- spletne povezave: www.endress.com/deviceviewer
- pametnega telefona ali tablice: aplikacija Endress+Hauser Operations



A0023555

Kazalo vsebine

| | | |
|-----------|---|-----------|
| 1 | Simboli | 4 |
| 1.1 | Varnostni simboli | 4 |
| 1.2 | Simboli posebnih vrst informacij in ilustracije | 4 |
| 2 | Zahteve glede osebja | 5 |
| 3 | Namenska uporaba | 5 |
| 4 | Varstvo pri delu | 6 |
| 5 | Obratovalna varnost | 6 |
| 6 | Varnost izdelka | 6 |
| 7 | Prezemna kontrola | 6 |
| 8 | Identifikacija izdelka | 7 |
| 8.1 | Tipska ploščica | 7 |
| 8.2 | Naslov proizvajalca | 7 |
| 9 | Skladiščenje in transport | 8 |
| 9.1 | Pogoji skladiščenja | 8 |
| 9.2 | Prenos naprave na merilno mesto | 8 |
| 10 | Vgradnja | 8 |
| 10.1 | Splošna navodila | 8 |
| 10.2 | Pogoji za vgradnjo | 9 |
| 10.3 | Vgradnja merilne naprave | 11 |
| 10.4 | Kontrola po vgradnji | 17 |
| 11 | Električna vezava | 18 |
| 11.1 | Zahteve za priključitev | 18 |
| 11.2 | Priključitev naprave | 20 |
| 11.3 | Zagotovitev stopnje zaščite | 26 |
| 11.4 | Kontrola po vezavi | 26 |
| 12 | Posluževanje | 27 |
| 12.1 | Odčitavanje stanja zaklepa naprave | 27 |
| 12.2 | Branje izmerjenih vrednosti | 27 |
| 12.3 | Prilagoditev naprave pogojem v procesu | 27 |
| 12.4 | Tehnologija Heartbeat (opcija) | 27 |
| 13 | Prevzem v obratovanje | 28 |
| 13.1 | Predpogoji | 28 |
| 13.2 | Kontrola delovanja | 28 |
| 13.3 | Povezovanje prek orodij FieldCare in DeviceCare | 28 |
| 13.4 | Nastavitev jezika uporabniškega vmesnika | 29 |
| 13.5 | Nastavitev naprave | 30 |
| 13.6 | Zapis krivulje Echo curve | 31 |
| 13.7 | Podmeni "Simulation" | 31 |

1 Simboli

1.1 Varnostni simboli

NEVARNOST

Ta simbol opozarja na nevarno situacijo. Če se ji ne izognete, bo imela za posledico smrt ali težke telesne poškodbe.

OPOZORILO

Ta simbol opozarja na nevarno situacijo. Če se ji ne izognete, ima lahko za posledico smrt ali težke telesne poškodbe.

POZOR

Ta simbol opozarja na nevarno situacijo. Če se ji ne izognete, ima lahko za posledico srednje težke ali lažje telesne poškodbe.

OBVESTILO

Ta simbol opozarja na informacijo v zvezi s postopki in drugimi dejstvi, ki niso v neposredni povezavi z možnostjo telesnih poškodb.

1.2 Simboli posebnih vrst informacij in ilustracije

Dovoljeno

Dovoljeni postopki, procesi ali dejanja.

Priporočeno

Postopki, procesi ali dejanja, ki jim dajemo prednost pred drugimi.

Prepovedano

Prepovedani postopki, procesi ali dejanja.

Nasvet

Označuje dodatno informacijo.



Sklic na dokumentacijo



Sklic na ilustracijo



Opomba ali individualni korak, ki ga je treba upoštevati.

1, 2, 3

Koraki postopka



Rezultat koraka

1, 2, 3, ...

Številke komponent

A, B, C, ...

Pogledi

→ Varnostna navodila

Upoštevajte varnostna navodila v pripadajočih navodilih za uporabo "Operating Instructions".

2 Zahteve glede osebja

Posluževalno osebje mora izpolnjevati te zahteve:

- ▶ Osebje morajo sestavljati za to specifično funkcijo in nalogo usposobljeni specialisti.
- ▶ Osebje mora biti pooblaščen s strani lastnika/upravitelja postroja.
- ▶ Osebje mora biti seznanjeno z relevantno lokalno zakonodajo.
- ▶ Pred začetkom del mora osebje prebrati in razumeti navodila v tem dokumentu, morebitnih dopolnilnih dokumentih in certifikatih (odvisno od aplikacije).
- ▶ Osebje mora upoštevati navodila in splošne pravilnike.

3 Namenska uporaba

Uporaba in mediji

V teh navodilih za uporabo opisana merilna naprava je namenjena zveznemu brezkontaktnemu merjenju nivoja sipkih snovi. Napravo lahko namestite tudi zunaj zaprtih kovinskih posod (npr. nad jalovišča), saj je njena delovna frekvenca pribl. 80 GHz, maksimalna izsevana impulzna moč je manjša od 1.5 mW, povprečna izhodna moč pa manjša od 70 μ W. Njeno delovanje je popolnoma neškodljivo tako za ljudi kot tudi živali.

Ob upoštevanju mejnih vrednosti, ki so opredeljene v tehničnih podatkih, ter pogojev, navedenih v navodilih in dodatni dokumentaciji, lahko napravo uporabljate samo za naslednje vrste meritev:

- ▶ Merjene procesne spremenljivke: nivo, razdalja, jakost signala
- ▶ Računane procesne spremenljivke: volumen ali masa v poljubno oblikovani posodi

Za zagotovitev, da bo merilna naprava ves čas uporabe ostala v ustreznem stanju:

- ▶ Merilno napravo uporabljajte samo za meritev medijev, proti katerim so omočeni deli merilne naprave ustrezno odporni.
- ▶ Upoštevajte mejne vrednosti, ki so navedene v "tehničnih podatkih".

Neppravilna uporaba

Proizvajalec ne odgovarja za škodo, ki nastane zaradi nepravilne ali nenamenske rabe.

Izogibajte se mehanskim poškodbam:

- ▶ Ne dotikajte se in ne čistite površin naprave s koničastimi ali trdimi predmeti.

Mejni primeri:

- ▶ Endress+Hauser nudi pomoč pri ugotavljanju korozivne odpornosti omočenih materialov na posebne medije in medije za čiščenje, vendar za to ne jamči in ne sprejema odgovornosti.

Druga tveganja

Ohišje elektronike in vanj vgrajene komponente, kot so npr. displej, glavni elektronski modul in vhodno/izhodni modul, se lahko med delovanjem zaradi prenosa toplote iz procesa in dodatno zaradi toplote, generirane zaradi delovanja elektronike, segrejejo do 80 °C (176 °F). Med uporabo lahko senzor doseže temperature blizu temperature merjenega medija.

Nevarnost opeklin zaradi vročih površin!

- ▶ Pri povišanih temperaturah medija poskrbite za zaščito pred dotikom, da preprečite opekline.

4 Varstvo pri delu

Pri delu na napravi ali z njo:

- ▶ Vedno uporabljajte osebno zaščitno opremo, skladno z zahtevami lokalne zakonodaje.
- ▶ Izključite napajalno napetost, preden priključite napravo.

5 Obratovalna varnost

Nevarnost poškodb!

- ▶ Napravo uporabljajte samo v tehnično brezhibnem stanju, brez napak in okvar.
- ▶ Za neoporečno delovanje naprave je odgovorno posluževalno osebje.

Nevarno območje

Zaradi zagotavljanja varnosti osebja in postroja v primeru uporabe te naprave v nevarnih območjih (npr. protieksplzijska zaščita, tlačne posode):

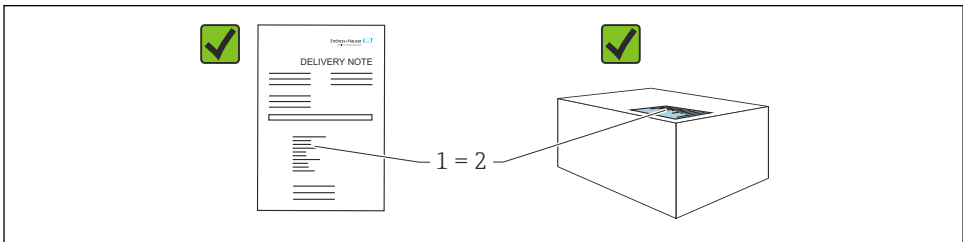
- ▶ Na tipski ploščici preverite, ali lahko naročeno napravo uporabljate na želeni način v območjih, ki zahtevajo posebne odobritve.
- ▶ Upoštevajte specifikacije v dodatni dokumentaciji, ki je sestavni del tega priročnika.

6 Varnost izdelka

Ta naprava je zasnovana skladno z dobro inženirsko prakso, da ustreza naj sodobnejšim varnostnim zahtevam. Bila je preizkušena in je tovarno zapustila v stanju, ki omogoča varno uporabo.

Izpolnjuje splošne varnostne in zakonodajne zahteve. Skladna je tudi z zahtevami direktiv ES, navedenih v za to napravo specifični ES-izjavi o skladnosti. Endress+Hauser to potrjuje z oznako CE na napravi.

7 Prevzemna kontrola



A0016870

Pri prevzemu kontrolirajte naslednje:

- Sta kataloški kodi na dobavnici (1) in nalepki izdelka (2) enaki?
- So izdelki nepoškodovani?
- Se podatki na tipski ploščici ujemajo s podatki v naročilu in na dobavnici?
- Ali je dokumentacija priložena?
- Po potrebi (glejte tipsko ploščico): ali so varnostna navodila "Safety Instructions (XA)" priložena?



Če kateri od teh pogojev ni izpolnjen, se obrnite na svojega dobavitelja.

8 Identifikacija izdelka

Na voljo so te možnosti za identifikacijo naprave:

- Podatki na tipski ploščici
- Razširjena kataloška koda z razčlenjenim seznamom funkcij naprave na dobavnici
- ▶ Ročno vnesite serijsko številko s tipske ploščice v pregledovalnik *Device Viewer* (www.endress.com/deviceviewer).
 - ↳ Prikažejo se vse informacije o merilni napravi.
- ▶ Ročno vnesite serijsko številko s tipske ploščice v aplikacijo *Endress+Hauser Operations* ali odčitajte 2D-matrično kodo na tipski ploščici.
 - ↳ Prikažejo se vse informacije o merilni napravi.

8.1 Tipska ploščica

Na tipski ploščici so navedeni podatki, ki jih predpisuje zakon in so za napravo pomembni, npr.:

- Identifikacija proizvajalca
- Kataloška koda, razširjena kataloška koda, serijska številka
- Tehnični podatki, stopnja zaščite
- Verzija firmvera, verzija hardvera
- Informacije v zvezi z odobritvijo, sklic na varnostna navodila (XA)
- QR-koda (informacije o napravi)

8.2 Naslov proizvajalca

Endress+Hauser SE+Co. KG
Hauptstraße 1
79689 Maulburg, Nemčija

Kraj proizvodnje: glejte tipsko ploščico.

9 Skladiščenje in transport

9.1 Pogoji skladiščenja

- Uporabljajte originalno embalažo
- Napravo skladiščite na suhem in čistem mestu, zaščiteno pred poškodbami zaradi udarcev

9.1.1 Temperaturno območje skladiščenja

Glejte tehnične informacije.

9.2 Prenos naprave na merilno mesto

⚠ OPOZORILO

Nepravilen transport!

Ohišje ali senzor se lahko poškoduje ali odtrga. Nevarnost poškodb!

- ▶ Napravo vedno prenašajte v originalni embalaži ali pa jo med prenosom držite za procesni priključek.
- ▶ Dvižnih naprav (dvižnih jermenov, dvižnih ušes itd.) ne smete pritrditi na ohišje elektronike ali na senzor, temveč za procesni priključek. Pri tem upoštevajte težišče naprave, da se ne bi nehote zvrnila.

10 Vgradnja

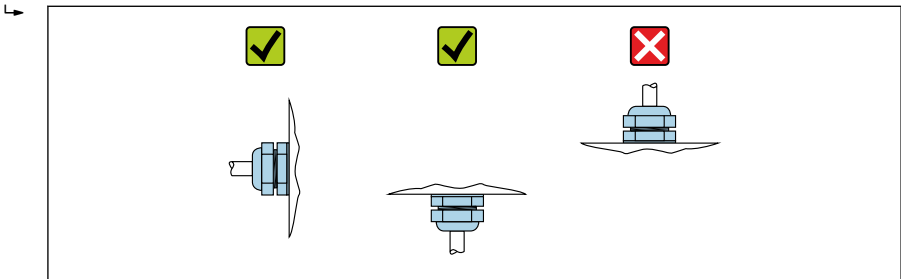
10.1 Splošna navodila

⚠ OPOZORILO

Prenehanje stopnje zaščite zaradi odpiranja naprave v vlažnem okolju.

- ▶ Napravo odpirajte samo v suhem okolju!

1. Namestite napravo oz. obrnite ohišje tako, da uvodi za kable ne bodo obrnjeni navzgor.

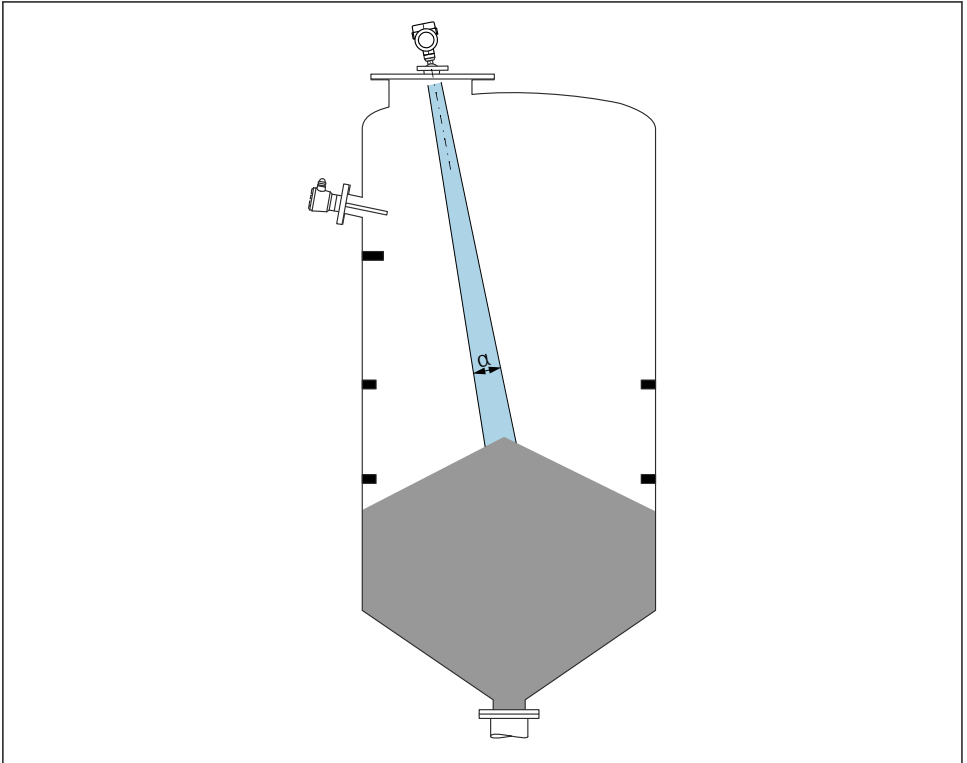


A0029263

2. Vedno trdno zategnite pokrov ohišja in uvode kablov.
3. Uvode kablov zategnite z uporabo protiključča.
4. Pri polaganju kablov je treba zagotoviti odkapno zanko.

10.2 Pogoji za vgradnjo

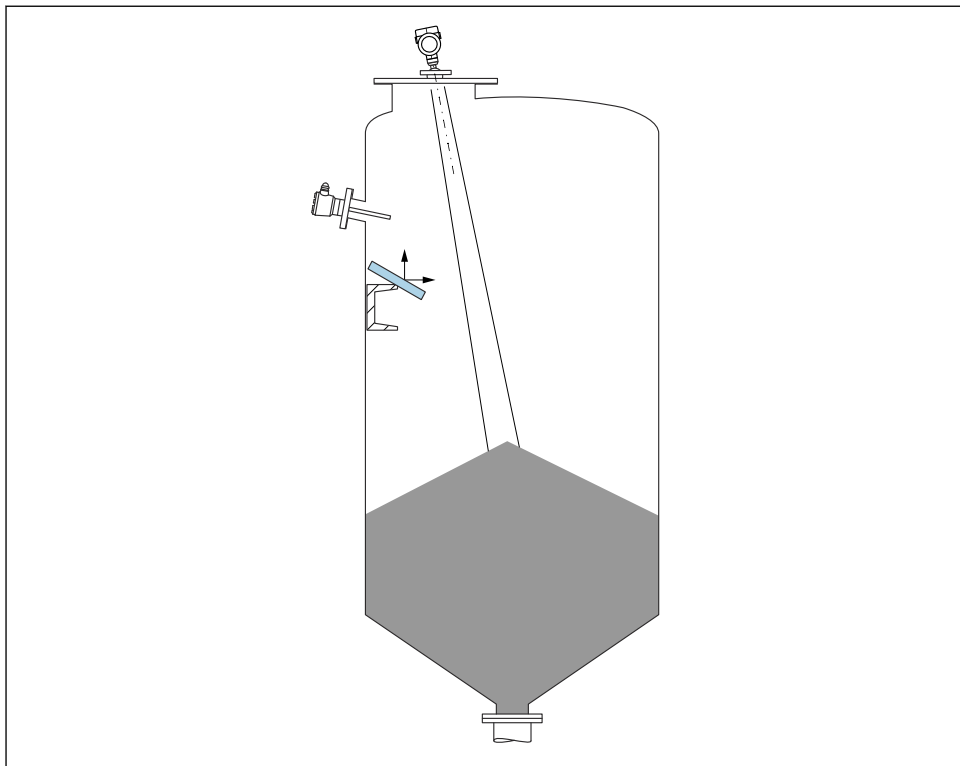
10.2.1 Oprema v notranjosti posode



A0031814

Izogibajte se vgradnji drugih naprav (mejnih nivojskih stikal, temperaturnih senzorjev, opornikov, vakuumskih obročev, grelnih spiral, pregrad) v signalni stožec. Upoštevajte sevalni kot α .

10.2.2 Preprečevanje motilnih odbojev



A0031817

Kovinske odbojne plošče, montirane pod naklonom, zrcalijo radarski signal in tako lahko reducirajo motilne odboje.

10.2.3 Navpična naravnava osi antene

Anteno naravnajte tako, da bo pravokotna glede na površje snovi.

i Največji merilni doseg se lahko zmanjša oz. pojavijo se lahko dodatni motilni signali, če antena ni nastavljena pravokotno na površje medija.

10.2.4 Radialna nastavitvev antene

Radialna nastavitvev zaradi sevalne karakteristike antene ni potrebna.

10.2.5 Možnosti optimizacije

Mapiranje

Meritev je mogoče optimirati z uporabo elektronskega dušenja motilnih odbojev. Glejte Parameter **Confirm distance**.

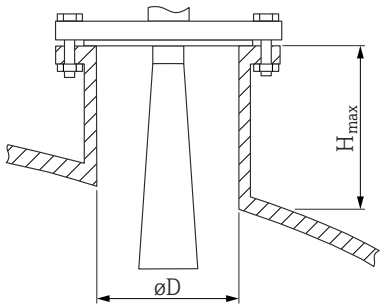
10.3 Vgradnja merilne naprave

10.3.1 Lijakasta antena 65 mm (2.56 in)

Informacije o vgradnem nastavku

Največja dolžina nastavka H_{max} je odvisna od njegovega premera D .

Največja dolžina nastavka H_{max} v odvisnosti od njegovega premera D

| | ϕD | H_{max} |
|---|----------------------------|-------------------|
|  | 80 do 100 mm (3.2 do 4 in) | 1 700 mm (67 in) |
| | 100 do 150 mm (4 do 6 in) | 2 100 mm (83 in) |
| | ≥ 150 mm (6 in) | 3 200 mm (126 in) |



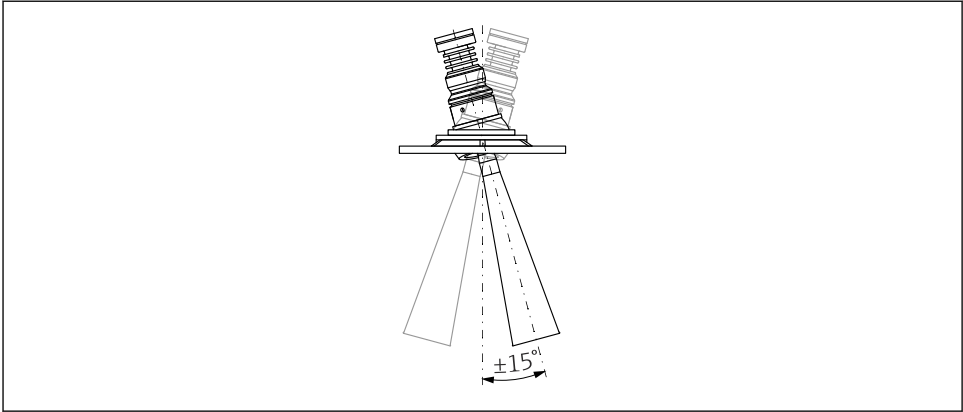
Pri daljših nastavkih je pričakovati manj natančne meritve.

Prosimo, upoštevajte:

- Konec nastavka mora biti gladek in raziglen.
- Rob nastavka naj bo zaobljen.
- Opraviti je treba mapiranje.
- Če morate uporabiti višje nastavke, kot so navedeni v tabeli, se obrnite na oddelek za pomoč proizvajalca.

10.3.2 Lijakasta antena 65 mm (2.56 in) z naravnalnim zgibom

Za lijakasto anteno 65 mm (2.56 in) so na voljo UNI prirobnice z vdelanim naravnalnim zgibom. Naravnalni zgib omogoča odklon osi antene za 15° v vse smeri. Naravnalni zgib je namenjen optimalni naravnavi merilnega signala glede na sipko snov.



A0048891

1 Lijakasta antena z naravnalnim zgibom

Informacije o vgradnem nastavku

Največja dolžina nastavka H_{max} je odvisna od njegovega premera D .

Največja dolžina nastavka H_{max} je odvisna od njegovega premera D

| | ϕD | H_{max} |
|--|----------------------------|-------------------|
| | 80 do 100 mm (3.2 do 4 in) | 1 700 mm (67 in) |
| | 100 do 150 mm (4 do 6 in) | 2 100 mm (83 in) |
| | ≥ 150 mm (6 in) | 3 200 mm (126 in) |



Pri daljših nastavkih je pričakovati manj natančne meritve.

Prosimo, upoštevajte:

- Konec nastavka mora biti gladek in raziglen.
- Rob nastavka naj bo zaobljen.
- Opraviti je treba mapiranje.
- Če morate uporabiti višje nastavke, kot so navedeni v tabeli, se obrnite na oddelek za pomoč proizvajalca.

10.3.3 Odkapna antena, PTFE 50 mm (2 in)

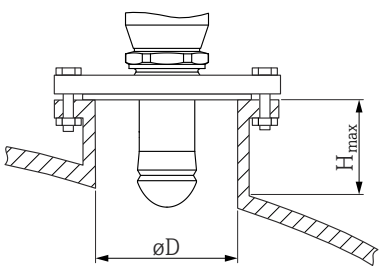
Informacije o navojnih priključkih

- Za privijanje uporabljajte samo šesterorobi nastavek.
- Orodje: viličasti ključ 55 mm
- Največji dovoljeni zatezni moment: 50 Nm (36 lbf ft)

Informacije o vgradnem nastavku

Največja dolžina nastavka H_{max} je odvisna od njegovega premera D .

Največja dolžina nastavka H_{max} v odvisnosti od njegovega premera D

| | ΦD | H_{max} |
|---|----------------------------|------------------|
|  | 50 do 80 mm (2 do 3.2 in) | 750 mm (30 in) |
| | 80 do 100 mm (3.2 do 4 in) | 1 150 mm (46 in) |
| | 100 do 150 mm (4 do 6 in) | 1 450 mm (58 in) |
| | ≥ 150 mm (6 in) | 2 200 mm (88 in) |



Pri daljših nastavkih je pričakovati manj natančne meritve.

Prosimo, upoštevajte:

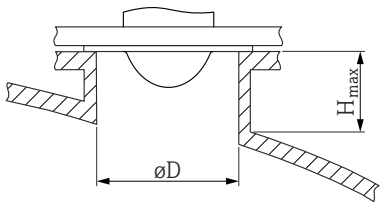
- Konec nastavka mora biti gladek in razizglen.
- Rob nastavka naj bo zaobljen.
- Opraviti je treba mapiranje.
- Če morate uporabiti višje nastavke, kot so navedeni v tabeli, se obrnite na oddelek za pomoč proizvajalca.

10.3.4 Antena, brezroba montaža 80 mm (3 in)

Informacije o vgradnem nastavku

Največja dolžina nastavka H_{max} je odvisna od njegovega premera D .

Nastavek za vgradnjo antene, brezroba montaža 80 mm (3 in)

| | $\varnothing D$ | H_{max} |
|--|----------------------------|-------------------|
|  | 80 do 100 mm (3.2 do 4 in) | 1 750 mm (70 in) |
| | 100 do 150 mm (4 do 6 in) | 2 200 mm (88 in) |
| | ≥ 150 mm (6 in) | 3 300 mm (132 in) |

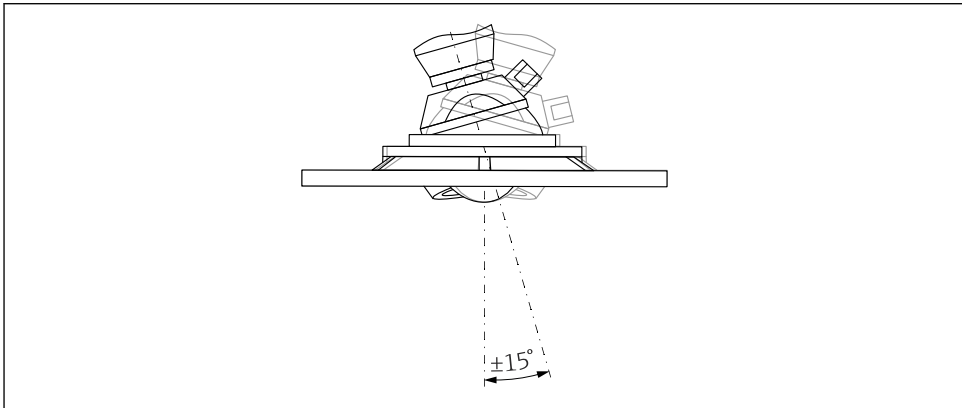
i Pri daljših nastavkih je pričakovati manj natančne meritve.

Prosimo, upoštevajte:

- Konec nastavka mora biti gladek in raziglen.
- Rob nastavka naj bo zaobljen.
- Opraviti je treba mapiranje.
- Če morate uporabiti višje nastavke, kot so navedeni v tabeli, se obrnite na oddelek za pomoč proizvajalca.

10.3.5 Brezrobo montirana antena 80 mm (3 in) z naravnalnim zgibom

Za brezrobo montirano anteno 80 mm (3 in) so na voljo UNI prirobnice z vdelanim naravnalnim zgibom. Z naravnalnim zgibom lahko nastavite odklon osi antene za 15° v vse smeri. Naravnalni zgib je namenjen optimalni naravnavi merilnega signala glede na sipko snov.



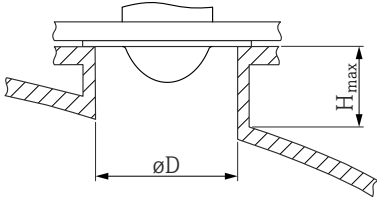
A0046592

2 Brezrobo montirana antena z naravnalnim zgibom

Informacije o vgradnem nastavku

Največja dolžina nastavka H_{max} je odvisna od njegovega premera D .

Največja dolžina nastavka H_{max} je odvisna od njegovega premera D

| | ϕD | H_{max} |
|---|-------------------------------|------------------|
|  | min. 80 do 100 mm (3 do 4 in) | 1450 mm (57 in) |
| | 100 do 150 mm (4 do 6 in) | 1800 mm (71 in) |
| | ≥ 150 mm (6 in) | 2700 mm (106 in) |



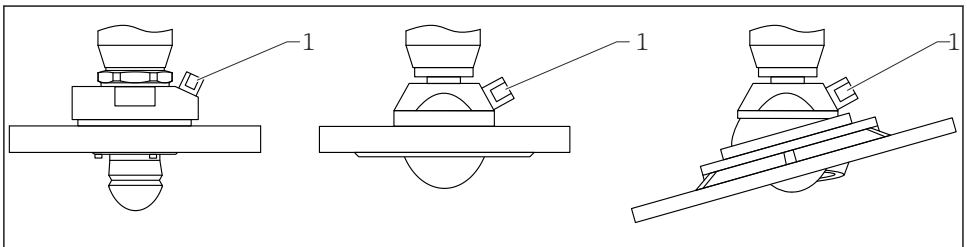
Pri daljših nastavkih je pričakovati manj natančne meritve.

Prosimo, upoštevajte:

- Konec nastavka mora biti gladek in raziglen.
- Rob nastavka naj bo zaobljen.
- Opraviti je treba mapiranje.
- Če morate uporabiti višje nastavke, kot so navedeni v tabeli, se obrnite na oddelek za pomoč proizvajalca.

10.3.6 Izpihovalni priključek

V izjemno prašnih razmerah je za preprečitev mašenja antene predviden vgrajeni izpihovalni priključek. Priporočljivo je impulzno vklapljanje zraka.



A0046593

3 Antena z izpihovalnim priključkom

1 Izpihovalni priključek NPT 1/4" ali G 1/4"

Tlačno območje zraka za izpihovanje

- **Impulzno delovanje:**
Maks. 6 bar (87 psi)
- **Trajno delovanje:**
200 do 500 mbar (3 do 7.25 psi)

Izpihovalni priključek

- Orodje:
 - Viličasti ključ 13 mm (G 1/4")
 - Viličasti ključ 14 mm (NPT)
 - Viličasti ključ 17 mm (NPT adapter)
- Min. zatezni moment: 6 Nm (4.4 lbf ft)
- Maks. zatezni moment: 7 Nm

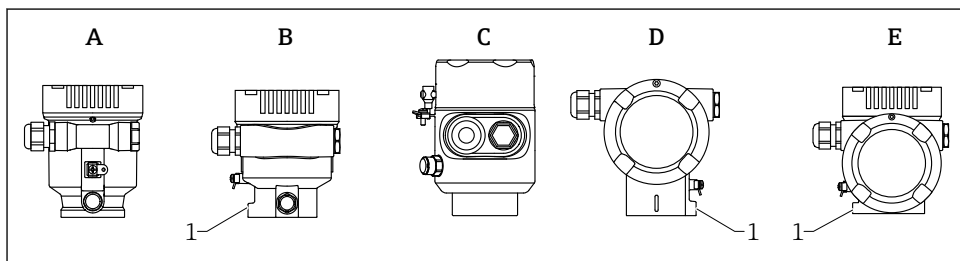
- i** ■ Uporabljajte suh zrak za izpihovanje.
- Uporabite le toliko zraka za izpihovanje, kot je potrebno, saj lahko čezmerno izpihovanje povzroči mehanske poškodbe (abrazijo).

10.3.7 Sukanje ohišja

Ohišje lahko zasukate največ za 380°, tako da popustite varovalni vijak.

Prednosti

- Preprosta montaža zaradi optimalne naravnave ohišja
- Preprost dostop za posluževanje naprave
- Optimalna berljivost lokalnega displeja (opcija)



A0046660

- A *Plastično ohišje z enojnim predelkom (brez varovalnega vijaka)*
 B *Aluminijasto ohišje z enojnim predelkom*
 C *Ohišje z enojnim predelkom, 316L, higienske zahteve (brez varovalnega vijaka)*
 D *Ohišje z dvojnim predelkom*
 E *Ohišje z dvojnim predelkom, L-oblika*
 1 *Varovalni vijak*

OBVESTILO

Ohišja ni mogoče popolnoma odviti.

- ▶ Zunanji varovalni vijak odvijte za največ 1.5 obrata. Če vijak odvijete preveč oz. do konca (preko sidrne točke), se lahko manjši deli (kot je plošča števca) sprostijo in izpadejo.
- ▶ Varovalni vijak (s šestkotno vdolbino velikosti 4 mm (0.16 in)) zategnite z momentom največ 3.5 Nm (2.58 lbf ft) ± 0.3 Nm (0.22 lbf ft).

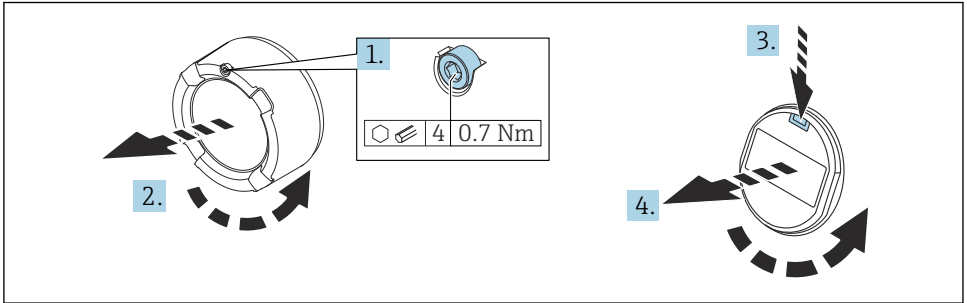
10.3.8 Sukanje modula z displejem

⚠ OPOZORILO

Vključeno napajanje!

Nevarnost električnega udara in/ali eksplozije!

- ▶ Pred odpiranjem merilne naprave izključite napajanje.



A0038224

1. Če je prisoten, z imbusnim ključem odvijte varovalni vijak pokrova prostora za elektroniko.
2. Odvijte pokrov prostora za elektroniko z ohišja pretvornika in preverite tesnilo pokrova.
3. Pritisnite na odpenjalo in odstranite modul z displejem.
4. Zasukajte modul z displejem v zeleni položaj: največ $4 \times 90^\circ$ v vsako stran. Namestite modul z displejem v prostor za elektroniko v zeleni legi, tako da se zaskoči. Privijte pokrov prostora za elektroniko nazaj na ohišje pretvornika. Če je prisoten, z imbusnim ključem privijte varovalni vijak pokrova z momentom 0.7 Nm (0.52 lbf ft) \pm 0.2 Nm (0.15 lbf ft).

10.3.9 Zapiranje pokrovov ohišja

OBVESTILO

Poškodba navoja in ohišja zaradi umazanije!

- ▶ Odstranite umazanijo (npr. pesek) z navoja pokrova in ohišja.
- ▶ Če ob privijanju pokrova občutite upor, preverite navoj glede prisotnosti umazanije in ga očistite.



Navoj na ohišju

Na navojih prostora za elektroniko in priključnimi sponkami je lahko prisotna prevleka proti trenju.

Pri vseh materialih, iz katerih so izdelana ohišja, velja naslednje:

- ⊗ Ne mažite navojev ohišja.**

10.4 Kontrola po vgradnji

- Ali je naprava nepoškodovana (vizualni pregled)?
- Ali so oznake in identifikacija merilnega mesta pravilne (vizualni pregled)?

- Ali je merilna naprava zaščiten pred vlago in sončnim sevanjem?
- Ali so pritrdilni vijaki in varovalni vijak dobro zategnjeni?
- Ali merilna naprava ustreza podatkom merilnega mesta?

Na primer:

- Procesna temperatura
- Procesni tlak
- Temperatura okolice
- Merilni doseg

11 Električna vezava

11.1 Zahteve za priključitev

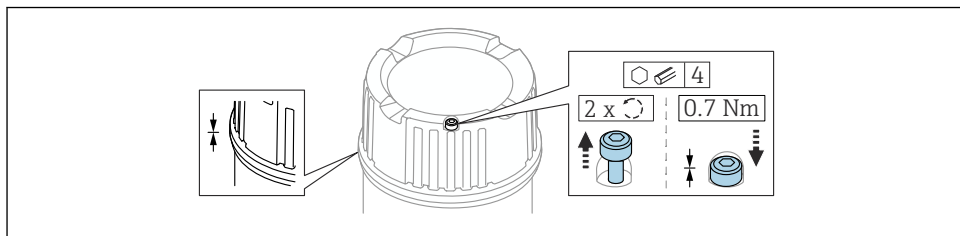
11.1.1 Pokrov z varnostnim vijakom

Pri napravah za uporabo v nevarnih območjih z določeno protiekspluzijsko zaščito je pokrov pritrjen z varnostnim vijakom.

OBVESTILO

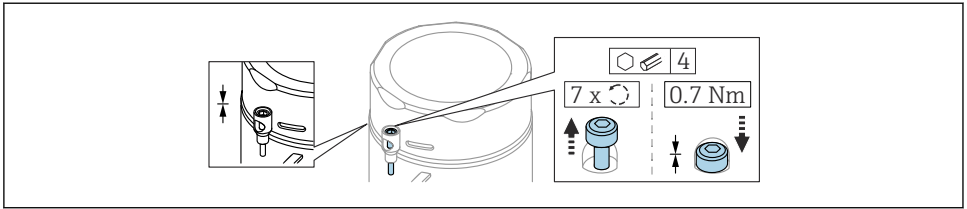
Če varnostnega vijaka ne namestite pravilno, pokrov ne bo zagotavljal varne zatesnitve.

- ▶ Odstranitev pokrova: varnostni vijak odvijte za največ 2 obrata, tako da vijak ne bo izpadel. Preverite tesnilo in namestite pokrov.
- ▶ Namestitev pokrova: trdno privijte pokrov na ohišje in se prepričajte, da je varnostni vijak pravilno nameščen. Med pokrovom in ohišjem ne sme biti nobene reže.



A0039520

4 Pokrov z varnostnim vijakom

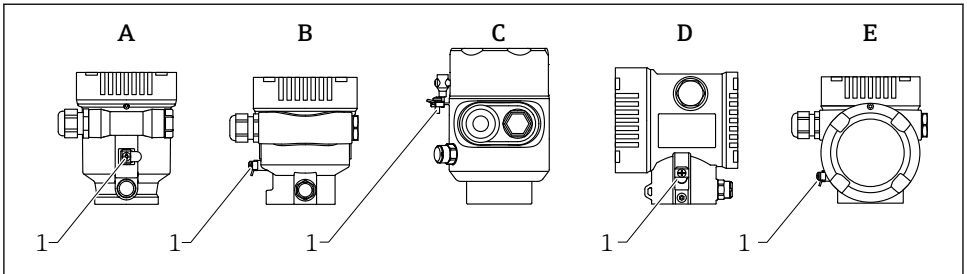


A0050983

- 5 Pokrov z varnostnim vijakom; ohišje za področja s higienskimi zahtevami (samo za protieksplzijsko zaščito v prašnem okolju)

11.1.2 Izenačevanje potencialov

Priklop ozemljitve na napravi ni dovoljen. Če je potrebno, lahko vodnik za izenačevanje potencialov pred vezavo naprave povežete z zunanjo ozemljitveno sponko merilnega pretvornika.



A0046583

- A Plastično ohišje z enojnim predelkom
 B Aluminijasto ohišje z enojnim predelkom
 C Ohišje z enojnim predelkom, 316L, higienske zahteve (naprava z Ex zaščito)
 D Ohišje z dvojnimi predelki
 E Ohišje z dvojnimi predelki, L-oblika
 1 Ozemljitvena sponka za priključitev vodnika za izenačevanje potencialov

⚠ OPOZORILO

Nevarnost eksplozije!

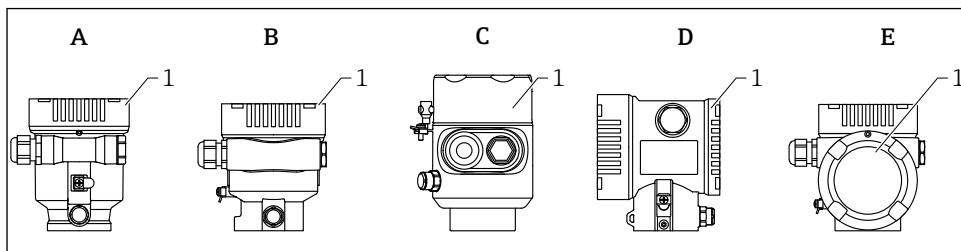
- ▶ V primeru uporabe v nevarnem območju upoštevajte varnostna navodila v ločeni dokumentaciji.



Za zagotovitev čim boljše elektromagnetne združljivosti:

- Vodnik za izenačevanje potencialov naj bo čim krajši.
- Minimalni presek je 2.5 mm^2 (14 AWG)

11.2 Priklučitev naprave



- A *Plastično ohišje z enojnim predelkom*
 B *Aluminijasto ohišje z enojnim predelkom*
 C *Ohišje z enojnim predelkom, 316L, higienske zahteve*
 D *Ohišje z dvojnimi predelki*
 E *Ohišje z dvojnimi predelki, L-oblika*
 1 *Pokrov prostora s priključnimi sponkami*

i Naprave v ohišju z enojnim predelkom, iz jekla 316L za higienske zahteve, in s cevno uvodnico je treba priključiti kot končne naprave. Uporabiti je treba samo en cevni vhod.

i **Navoj na ohišju**
 Na navojih prostora z elektroniko in priključnimi sponkami je lahko prisotna prevleka proti trenju.

Pri vseh materialih, iz katerih so izdelana ohišja, velja naslednje:

✗ Ne mažite navojev ohišja.

11.2.1 Napajalna napetost

Napajalna napetost je odvisna od izbrane vrste odobritve naprave.

| | |
|---|-------------------------|
| Nenevarno območje, Ex d, Ex e | 9 do 32 V _{DC} |
| Ex i | 9 do 30 V _{DC} |
| Nazivni tok | 14 mA |
| Okvarni tok FDE (odklopna elektronika za primer napake) | 0 mA |

- i**
- Za napajanje uporabljajte samo primerne in certificirane komponente Profibus PA (npr. segmentni spojnik DP/PA).
 - Skladnost FISCO/FNICO po standardu IEC 60079-27
 - Napajanje ni občutljivo na polariteto

Displej naprave in povezava Bluetooth

Funkciji osvetlitve zaslona in Bluetooth (opcija) sta zagotovljeni v celotnem razponu napajalne napetosti. Funkcija Bluetooth je lahko pri visokih temperaturah okolice omejena.

11.2.2 Specifikacije kablov

Nazivni presek

- Napajanje
0.5 do 2.5 mm² (20 do 13 AWG)
- Ozemljitveni vodnik ali ozemljitev oklopa kabla
> 1 mm² (17 AWG)
- Zunanja ozemljitvena sponka
0.5 do 4 mm² (20 do 12 AWG)

Zunanji premer kabla

Zunanji premer kabla je odvisen od uporabljene kableske uvodnice.

- Spojka, plastična:
∅ 5 do 10 mm (0.2 do 0.38 in)
- Spojka, ponikljana medenina:
∅ 7 do 10.5 mm (0.28 do 0.41 in)
- Spojka, nerjavno jeklo:
∅ 7 do 12 mm (0.28 do 0.47 in)



Uporabite sukano parico z oklopom, po možnosti kabel tipa A.

Dodatne informacije o specifikacijah kablov:

- Navodila za uporabo BA00034S "PROFIBUS DP/PA: Guidelines for planning and commissioning"
- Smernice za PROFIBUS 8.022
- IEC 61158-2 (MBP).

11.2.3 Prenapetostna zaščita

Opcijsko lahko naročite prenapetostno zaščito z uporabo postavke produktne strukture "Nameščen pribor".

Naprave brez opcijske prenapetostne zaščite

Oprema izpolnjuje zahteve standarda IEC/DIN EN 61326-1, ki veljajo za izdelke (Preglednica 2, Industrijsko okolje).

Glede na vrsto priključka (enosmerni napajalni tok, vhodni/izhodni priključek) so v skladu s standardom IEC/DIN EN 61326-1 v uporabi različne ravni preizkušanja zaščite pred začasno električno prenapetostjo (udarom) (IEC/DIN EN 61000-4-5 Električni udar):

Raven preizkusa na priključkih z enosmernim tokom in na vhodnih/izhodnih priključkih znaša 1 000 V med vodom in zemljo.

Naprave z opcijsko prenapetostno zaščito

- Prebojna napetost: min. 400 V_{DC}
- Preizkušeno v skladu s standardom IEC/DIN EN 60079-14, podpoglavje 12.3 (IEC/DIN EN 60060-1, poglavje 7)
- Nazivni odvodni tok: 10 kA

OBVESTILO**Nevarnost uničenja naprave!**

- ▶ Naprave z vgrajeno prenapetostno zaščito vedno ozemljite.

Prenapetostna kategorija

Prenapetostna kategorija II

11.2.4 Priključitev**⚠ OPOZORILO****Morda je priključena napajalna napetost!**

Nevarnost električnega udara in/ali eksplozije!

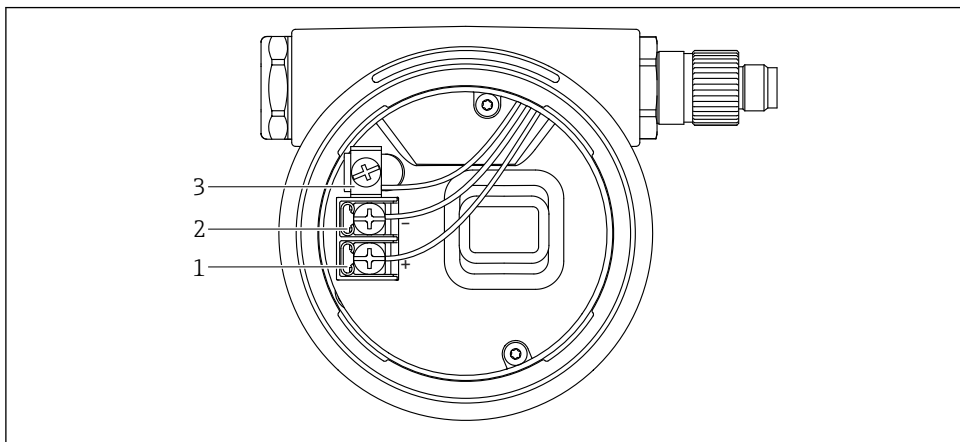
- ▶ Če boste uporabljali napravo v nevarnih območjih, upoštevajte nacionalne standarde in specifikacije v varnostnih navodilih (XA). Uporabite predpisano kabelsko uvodnico.
- ▶ Napajalna napetost mora ustrezati specifikaciji na tipski ploščici.
- ▶ Izključite napajalno napetost, preden priključite napravo.
- ▶ Če je potrebno, lahko vodnik za izenačevanje potencialov povežete z zunanjo ozemljitveno sponko naprave, preden priključite napajalni vod.
- ▶ Skladnost FISCO/FNICO po standardu IEC 60079-27.
- ▶ Napajanje ni občutljivo na polariteto.
- ▶ Kabli morajo biti ustrezno izolirani ob upoštevanju napajalne napetosti in kategorije prenapetosti.
- ▶ Priključni kabli morajo imeti primerno temperaturno stabilnost ob upoštevanju temperature okolice.
- ▶ Merilno napravo uporabljajte le pri nameščenih pokrovh.

Napravo priključite v naslednjem vrstnem redu:

1. Sprostite zaporo pokrova (če je prisotna).
2. Odvijte pokrov.
3. Speljite kable skozi kabelske uvodnice oz. uvode kablov.
4. Priključite kabel.
5. Kabelske uvodnice oz. uvode kablov zategnite tako, da bo zagotovljeno tesnjenje. Pri zategnitvi uvoda na ohišju uporabite protiključ.
6. Trdno privijte pokrov prostora s priključnimi sponkami.
7. Če je prisoten, z imbusnim ključem privijte varovalni vijak pokrova z momentom 0.7 Nm (0.52 lbf ft) \pm 0.2 Nm (0.15 lbf ft).

11.2.5 Razpored priključnih sponk

Ohišje z enojnim predelkom

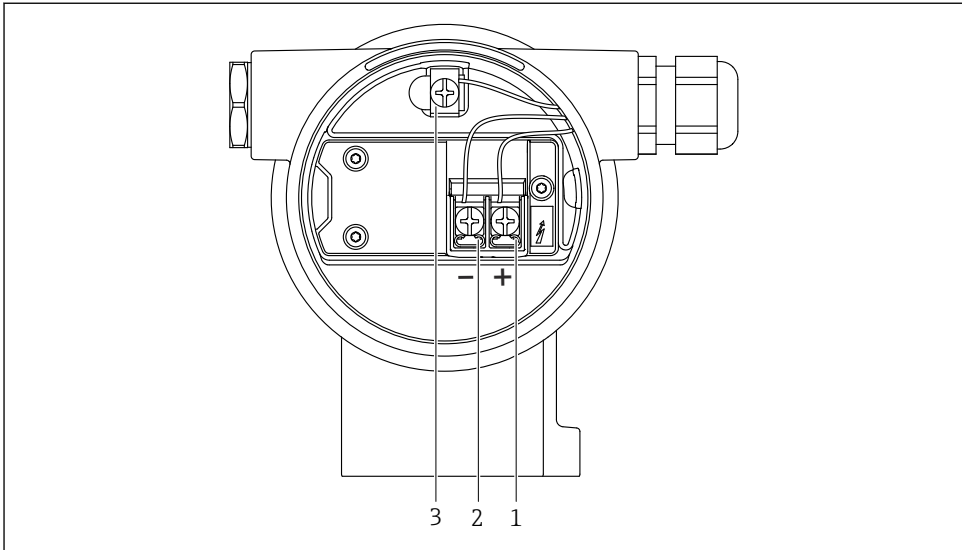


A0042594

6 Priključne sponke in ozemljitvena sponka v prostoru s priključnimi sponkami

- 1 Priključna sponka plus
- 2 Priključna sponka minus
- 3 Notranja ozemljitvena sponka

Ohišje z dvojnimi predelkom

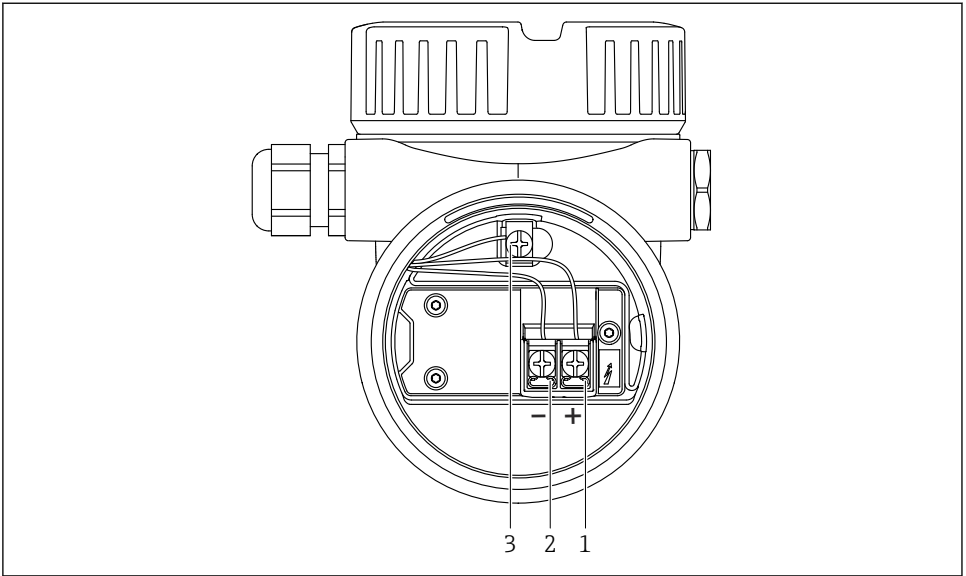


A0042803

7 Priključne sponke in ozemljitvena sponka v prostoru s priključnimi sponkami

- 1 Priključna sponka plus
- 2 Priključna sponka minus
- 3 Notranja ozemljitvena sponka

Ohišje z dvojnimi predelkom, L-oblika

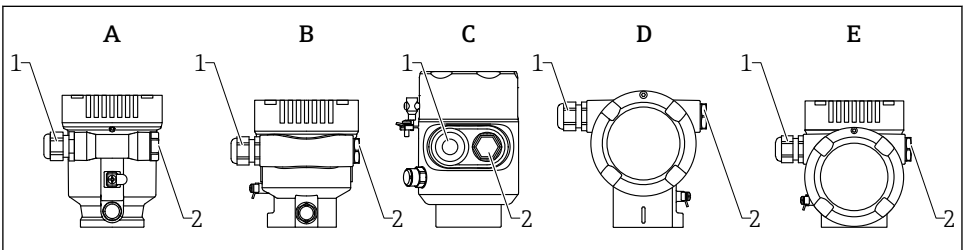


A0045842

☑ 8 Priključne sponke in ozemljitvena sponka v prostoru s priključnimi sponkami

- 1 Priključna sponka plus
- 2 Priključna sponka minus
- 3 Notranja ozemljitvena sponka


11.2.6 Uvodi za kable



A0046584

- A Plastično ohišje z enojnim predelkom
- B Aluminijasto ohišje z enojnim predelkom
- C Ohišje z enojnim predelkom, 316L, higienske zahteve
- D Ohišje z dvojnimi predelkom
- E Ohišje z dvojnimi predelkom, L-oblika
- 1 Uvod za kabel
- 2 Slepi čep

Vrsta uvoda kabla je odvisna od naročene izvedbe naprave.

 Povezovalne kable vedno speljite navzdol, tako da vlaga ne bo vdiralna v prostor s priključnimi sponkami.

Po potrebi ustvarite odkapno zanko oz. uporabite zaščito pred vremenskimi vplivi.

11.2.7 Razpoložljivi konektorji naprave

 Pri napravah s čepom ni potrebno odpirati ohišja za priključitev.

Uporabite priložena tesnila za preprečitev vdora vlage v napravo.

11.3 Zagotovitev stopnje zaščite

11.3.1 Uvodi za kabel

- Priključek M20, plastični, IP66/68, NEMA tip 4X/6P
- Priključek M20, ponikljana medenina, IP66/68, NEMA tip 4X/6P
- Priključek M20, 316L, IP66/68, NEMA tip 4X/6P
- M20 navoj, IP66/68 NEMA tip 4X/6P
- Navoj G1/2, IP66/68, NEMA tip 4X/6P
 - Če ste ob naročilu izbrali navoj G1/2, je naprava dobavljena s standardnim navojem M20 in navojnim adapterjem G1/2, skupaj z vso pripadajočo dokumentacijo.
- Navoj NPT 1/2, IP66/68, NEMA tip 4X/6P
- Slep čep za zaščito med transportom: IP22, NEMA tip 2
- Konektor M12
 - Ko je ohišje zaprto in je povezovalni kabel priklopljen: IP66/67, NEMA tip 4X
 - Ko je ohišje odprto ali povezovalni kabel ni priklopljen: IP20, NEMA tip 1

OBVESTILO

Konektor M12: ob nepravilni namestitvi stopnja zaščite IP ni zagotovljena!

- ▶ Stopnja zaščite velja samo, če je povezovalni kabel v uporabi priklopljen in tesno privit.
- ▶ Stopnja zaščite velja samo, če povezovalni kabel v uporabi ustreza zaščiti IP67, NEMA tip 4X.
- ▶ Stopnje zaščite IP so zagotovljene samo, če je v uporabi slepi čep ali če je kabel priklopljen.




11.4 Kontrola po vezavi

- Ali so naprava in kabli nepoškodovani (vizualni pregled)?
- Ali uporabljeni kabli ustrezajo zahtevam?
- Ali so priključeni kabli natezno razbremenjeni?
- So vse kabelske uvodnice nameščene, trdno privite in dobro tesnijo?
- Ali napajalna napetost ustreza podatkom na tipski ploščici?
- Ali pola nista zamenjana, so vodniki priključeni na prava mesta?
- Je pokrov pravilno privit?
- Je varovalo pokrova pravilno privito?

12 Posluževanje

12.1 Odčitavanje stanja zaklepa naprave

Prikaz aktivne zaščite proti pisanju v menijski postavki Parameter **Locking status**

- Lokalni displej :
 - Na glavni strani se prikaže simbol ključa .
- Posluževalno orodje (FieldCare/DeviceCare) :
 - Navigacija: System → Device management → Locking status

12.2 Branje izmerjenih vrednosti

Odčitavanje vseh izmerjenih vrednosti omogoča Podmeni **Measured values**.

Navigacija: Meni **Application** → Podmeni **Measured values**

12.3 Prilagoditev naprave pogojem v procesu

V ta namen so na voljo naslednji meniji:

- Osnovne nastavitve Meni **Guidance**
- Napredne nastavitve:
 - Meni **Diagnostics**
 - Meni **Application**
 - Meni **System**

12.4 Tehnologija Heartbeat (opcija)


12.4.1 Heartbeat Verification


Čarovnik "Heartbeat Verification"

This wizard is used to start an automatic verification of the device functionality. The results can be documented as a verification report.

- Uporaba čarovnika je omogočena prek posluževalnih orodij in displeja.
 - Čarovnika lahko zaženete na displeju, vendar ta prikaže le rezultat Možnost **Passed** (opravljeno) ali Možnost **Failed** (neuspešno).
- Čarovnik vodi uporabnika skozi celoten postopek priprave poročila o verifikaciji.

12.4.2 Funkcija Heartbeat Verification/Monitoring

 Funkcija Podmeni **Heartbeat** je na voljo samo pri posluževanju z orodjem FieldCare, DeviceCare ali z aplikacijo SmartBlue. Vključuje čarovnike, ki so na voljo z aplikacijskimi paketi Heartbeat Verification in Heartbeat Monitoring.

 Dokumentacijo za tehnologijo Heartbeat najdete na spletnem mestu Endress+Hauser: www.endress.com → Downloads.

13 Prezvem v obratovanje

i Vsa orodja za nastavev ponujajo pomočnika za prezvem v obratovanje, ki vodi uporabnika po najpomembnejših nastavitvenih parametrih (Meni **Guidance** Čarovnik **Commissioning**).

13.1 Predpogoji

Merilno območje in enota, v kateri se prenašajo izmerjene vrednosti, ustrezata podatkom na tipski ploščici.

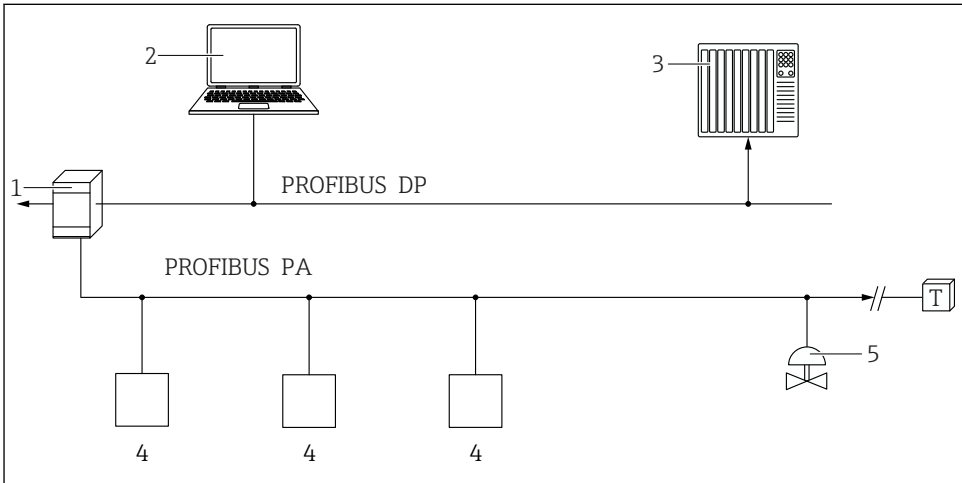
13.2 Kontrola delovanja

Pred prezvemo merilnega mesta v obratovanje poskrbite za izvedbo kontrol po vgradnji in vezavi.

- i** ■ →  Kontrola po vgradnji
- i** ■ →  Kontrola po vezavi

13.3 Povezovanje prek orodij FieldCare in DeviceCare

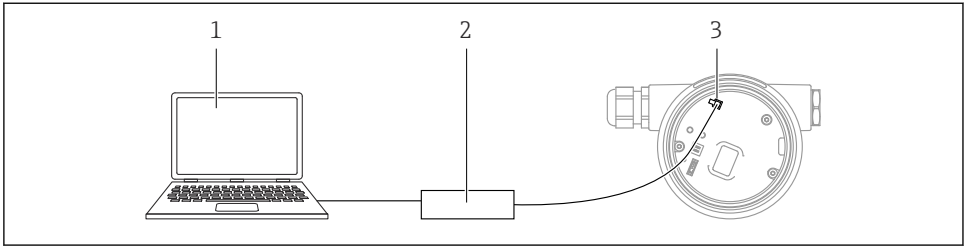
13.3.1 S protokolom PROFIBUS PA



A0050944

- 1 Segmentni spojnik
- 2 Računalnik z vmesnikom PROFibus in posluževalnim orodjem (npr. DeviceCare/FieldCare)
- 3 PLC (programirljivi logični krmilnik)
- 4 Merilni pretvornik
- 5 Dodatne funkcije (ventili itd.)

13.3.2 Uporaba servisnega vmesnika (CDI)



A0039148

- 1 Računalnik s posluževalnim orodjem FieldCare/DeviceCare
- 2 Commubox FXA291
- 3 Servisni vmesnik (CDI) merilne naprave (= Endress+Hauser Common Data Interface)

13.4 Nastavitev jezika uporabniškega vmesnika

13.4.1 Lokalni displej

Nastavitev jezika uporabniškega vmesnika



Za nastavitev jezika uporabniškega vmesnika morate displej najprej odkleniti:

1. Pritisnite tipko \square za vsaj 2 s.
↳ Prikaže se pogovorno okno.
2. Odklenite posluževanje na displeju.
3. V glavnem meniju izberite Parameter **Language**.
4. Pritisnite tipko \square .
5. Izberite želeni jezik s tipko \oplus ali \ominus .
6. Pritisnite tipko \square .



Posluževanje prek displeja se zaklene samodejno (razen v varnem načinu Čarovnik **Safety mode**):

- po 1 min brez pritiskov na tipke, ko je odprta glavna stran
- po 10 min brez pritiskov na tipke, ko je odprt meni za posluževanje

13.4.2 Posluževalno orodje

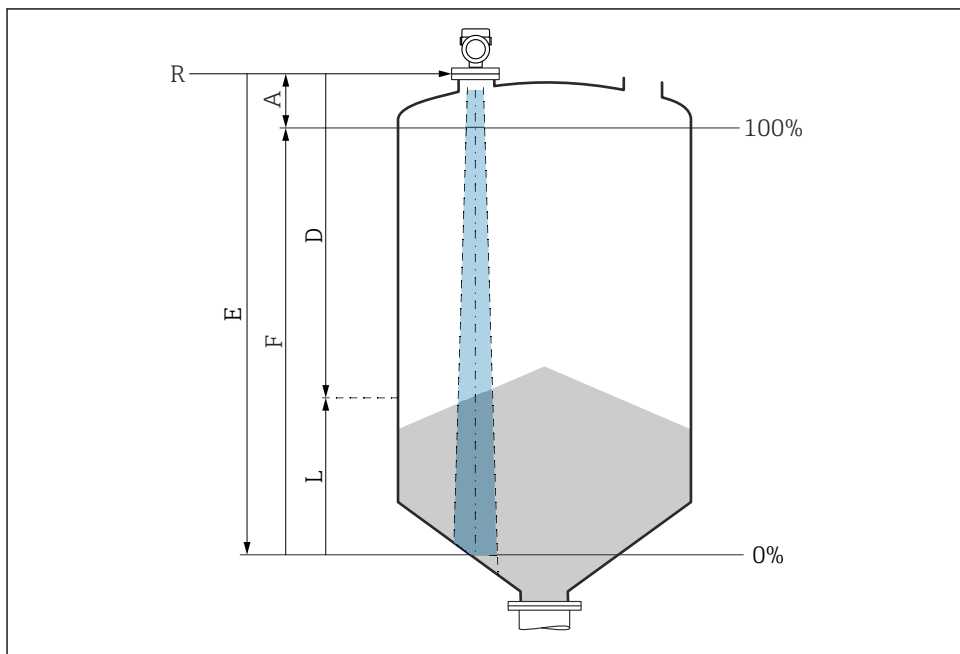
Set display language

System → Display → Language

Izbira v Parameter **Language**; Visibility depends on order options or device settings

13.5 Nastavitev naprave

13.5.1 Meritve nivoja sipkih snovi



A0016934

9 Konfiguracijski parametri za meritve nivoja sipkih snovi

- R Referenčna točka meritve
- A Dolžina antene + 10 mm (0.4 in)
- D Distance
- L Level
- E Parameter "Empty calibration" (= 0 %)
- F Parameter "Full calibration" (= 100 %)

13.5.2 Prevzem v obratovanje s čarovnikom

V posluževalnem orodju FieldCare, DeviceCare, aplikaciji SmartBlue in na displeju je na voljo Čarovnik **Commissioning**, ki uporabnika vodi po prvih korakih prevzema v obratovanje.

Complete this wizard to commission the device.

For each parameter, enter the appropriate value or select the appropriate option.

NOTE

If you exit the wizard before completing all required parameters, the changes you have made will be saved. For this reason, the device may then be in an undefined state!

In this case, a reset to the default settings is recommended.

13.6 Zapis krivulje Echo curve

Zapis trenutne krivulje Echo curve za referenčno krivuljo odbojev za poznejše diagnostične namene

Ko je meritev konfigurirana, je priporočljivo zapisati trenutno krivuljo Echo curve, ki predstavlja referenčno krivuljo odbojev.

Z uporabo funkcije Parameter **Save reference curve** (Shrani referenčno krivuljo) v menijski postavki Podmeni **Echo curve** lahko shranite podatke Echo curve.

Diagnostics → Echo curve → Save reference curve

- ▶ V funkciji Parameter **Save reference curve** omogočite možnost Možnost **Customer reference curve**

13.7 Podmeni "Simulation"

Simulation of a process variable, a pulse output or a diagnostic event.



71630350

www.addresses.endress.com
