

Information technique

RIA16

Afficheur de terrain autoalimenté par boucle de courant



Domaines d'application

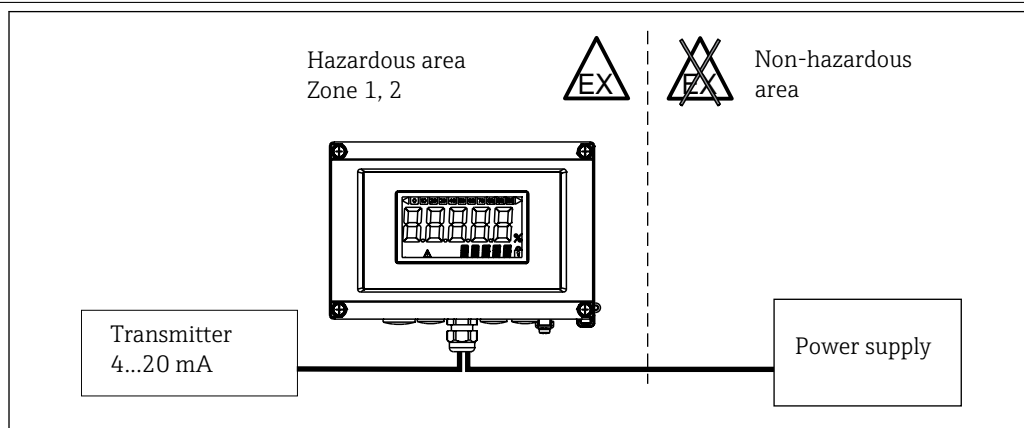
- Pétrole & gaz
- Pétrochimie
- Construction d'installations automatisées
- Applications à l'extérieur
- Equipements de laboratoire
- Enregistrement et surveillance des données de process
- En option : boîtier aluminium pour application Ex

Principaux avantages

- Afficheur alimenté par boucle
- Affichage LCD 5 digits, hauteur de caractères 26 mm (1,02 in)
- Graphique à barres de tendance par incréments de 10 %
- Affichage de la gamme de mesure de -19999 à 99999
- Commutateur de seuil numérique
- Unités librement programmables
- Commande par 3 touches
- Agréments : ATEX, FM, CSA, IECEx, NEPSI, UK CA, DNV GL
- Configuration des paramètres via interface à l'aide d'un logiciel PC
- Configuration des paramètres sans connexion d'alimentation avec boîtier de configuration

Principe de fonctionnement et construction du système

Principe de mesure



A0052354

1 Exemple d'une application de l'afficheur de terrain

L'afficheur reçoit un signal de mesure analogique et l'affiche. L'afficheur à cristaux liquides indique la valeur mesurée actuelle sous forme numérique et comme bargraph avec signalisation des dépassements de seuil. L'afficheur est inséré dans la boucle du circuit 4 ... 20 mA et y reçoit l'énergie nécessaire.

Ensemble de mesure

Afficheur piloté par micro-contrôleur en boîtier de terrain à chambre unique avec affichage LCD rétroéclairé. Le paramétrage de la gamme de mesure, de la décimale et de l'offset de l'affichage peut être réalisé aisément via trois touches dans l'appareil avec boîtier ouvert ou via un PC avec logiciel PC FieldCare.

Entrée

Grandeur mesurée

Courant

Gamme de mesure

4 ... 20 mA (protection contre les inversions de polarité)

Signal d'entrée

- Chute de tension < 4 V à 3 ... 22 mA
- Chute de tension max. < 6 V pour courant de court-circuit max. 200 mA

Sortie

Signal de sortie

Sortie tout ou rien

Commutateur de seuil numérique

Passive, collecteur ouvert :

- $I_{\max} = 200 \text{ mA}$
- $U_{\max} = 35 \text{ V}$
- $U_{\text{low/max}} \leq 2 \text{ V}$ à 200 mA
- Temps de réaction max. au seuil = 250 ms
- Gamme de température : -20 ... +80 °C (-4 ... +176 °F)

Signal de défaut

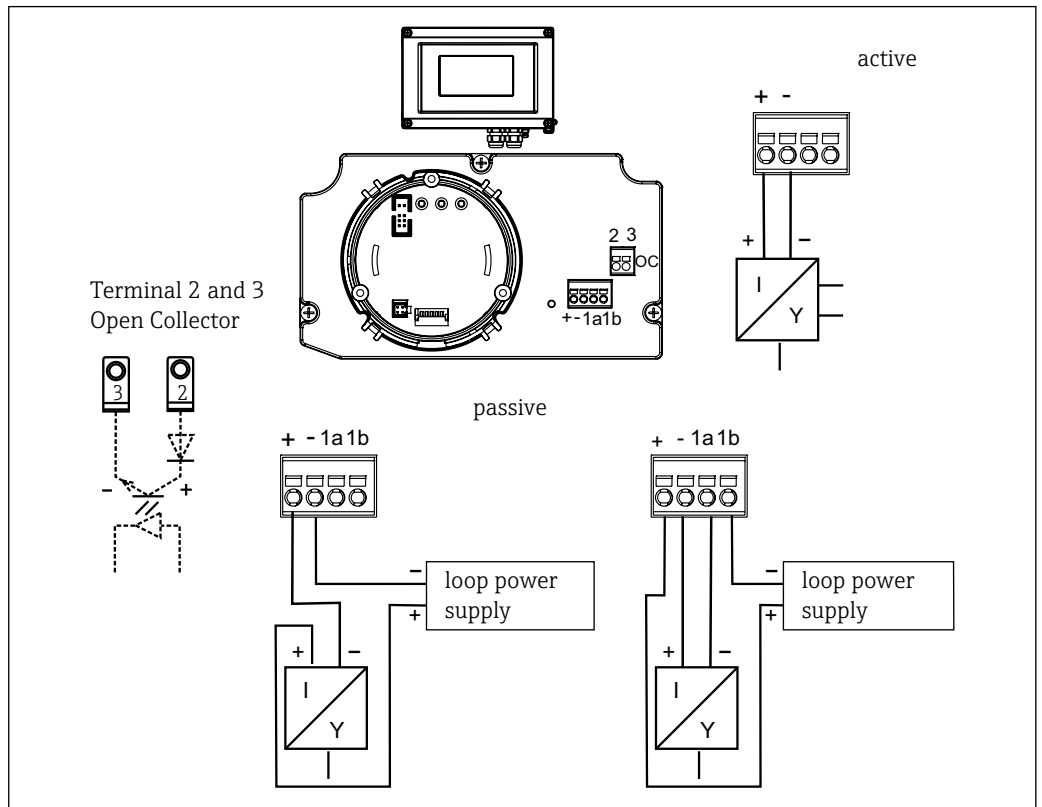
- Pas de valeur mesurée visible sur l'afficheur LCD, pas de rétroéclairage.
- Collecteur ouvert inactif.

Mode de transmission

L'afficheur laisse passer le protocole de transmission HART®.

Alimentation électrique

Affectation des bornes



A0051980

2 Affectation des bornes de l'afficheur de terrain

Borne	Affectation des bornes	Entrée et sortie
+	Signal de mesure (+) 4 ... 20 mA	Entrée signal
-	Signal de mesure (-) 4 ... 20 mA	Entrée signal
1a, 1b	Borne de raccordement pour le reste de l'instrumentation	Borne de référence
2	Commutateur de seuil numérique (collecteur)	Sortie tout ou rien
3	Commutateur de seuil numérique (émetteur)	Sortie tout ou rien

Tension d'alimentation

L'alimentation est fournie via la boucle de courant 4 ... 20 mA.

Entrées de câble

Les entrées de câbles suivantes sont disponibles :

- 2x filetage NPT1/2
- 2x filetage M16



Le boîtier en plastique comprend jusqu'à 5 entrées de câble. Dans le boîtier tel que fourni au client, 3 d'entre eux restent fermés. Si nécessaire, ceux-ci peuvent être ouverts à l'aide d'un outil approprié.

Le boîtier en aluminium comprend également 5 entrées de câble, dont 3 sont fermées avec des bouchons aveugles.


Performances

Conditions de référence	T = 25 °C (77 °F)
Ecart de mesure maximum	< 0,1% de la gamme d'affichage mise à l'échelle
Influence de la température ambiante (dérive de température)	Influence sur la précision en cas de modification de la température ambiante de 1 K (1,8 °F) : 0,01%

Montage


Emplacement de montage	Montage sur paroi ou sur tube (voir 'Accessoires')
Position de montage	Aucune restriction : la position de montage de l'appareil est déterminée par la lisibilité de l'affichage.
Altitude d'exploitation	Jusqu'à 2 000 m (6 561,7 ft) au-dessus du niveau de la mer

Environnement

Gamme de température ambiante	-40 ... +80 °C (-40 ... +176 °F)
	-20 ... +80 °C (-4 ... +176 °F) en utilisant la sortie collecteur ouvert
	 L'affichage peut réagir lentement en cas de températures < -20 °C (-4 °F). La lisibilité de l'affichage n'est plus garantie en cas de températures < -30 °C (-22 °F).
Température de stockage	-40 ... +80 °C (-40 ... +176 °F)
Sécurité électrique	Selon IEC 61010-1, UL61010-1, CSA C22.2 n° 1010.1-92
Classe climatique	Selon IEC 60654-1, Classe C
Indice de protection	IP 67, NEMA 4X (non classé UL)
Résistance aux chocs	3g/2 ... 150 Hz selon IEC 60068-2-6
Condensation	Autorisée
Catégorie d'installation	1 selon IEC 61010
Degré de pollution	2
Catégorie de surtension	II
Compatibilité électromagnétique (CEM)	Conformité CE Compatibilité électromagnétique conforme à toutes les exigences pertinentes de la série de normes IEC/EN 61326 et à la recommandation CEM NAMUR (NE21). Pour plus de détails, se reporter à la Déclaration de conformité. Erreur de mesure maximale < 1 % de la gamme de mesure.

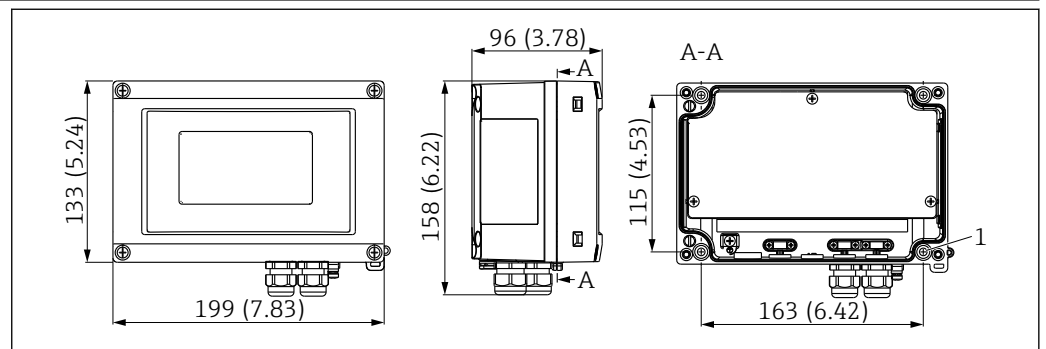
Immunité aux interférences : selon la série IEC/EN 61326, exigences industrielles

Émissivité selon la série IEC/EN 61326, équipement de classe B


 Le raccordement de la terre fonctionnelle peut être nécessaire à des fins de fonctionnement. La conformité avec les codes électriques des différents pays est obligatoire.

Construction mécanique

Construction, dimensions



A0011162

 3 Dimensions en mm (in)

1 Trou de perçage pour montage direct sur une paroi ou par plaque de montage optionnelle avec 4 vis \varnothing 5 mm (0,2 in)

Poids

- Boîtier en plastique : environ 500 g (1,1 lb)
- Boîtier en aluminium : environ 1,7 kg (3,75 lb)

Matériaux

Boîtier	Plaque signalétique
Plastique renforcé de fibre de verre PBT-GF30	Marquage au laser
En option : Aluminium (AlSi12, AC-44100 ou AlSi10Mg(Fe), AC-43400)	Feuille gravée au laser, polyester

Bornes

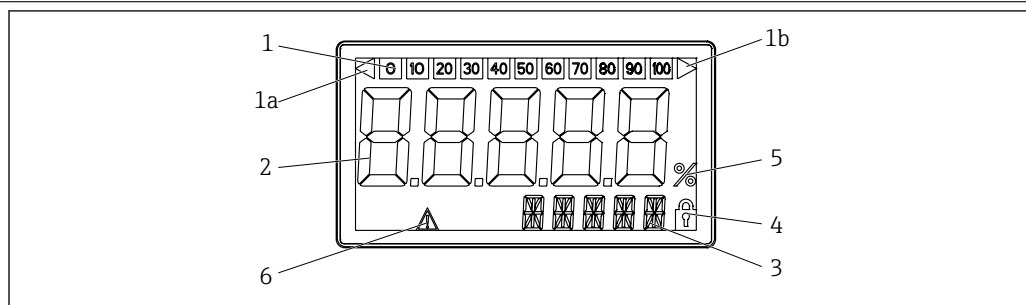
Câbles / fils jusqu'à 2,5 mm² (14 AWG) plus extrémité préconfectionnée

Interface utilisateur


Concept de configuration

Configuration à 3 touches (-/+/E) intégrées dans l'appareil ; accès lorsque le boîtier est ouvert

Configuration sur site



A0011163

 4 Affichage LCD de l'afficheur de terrain

- 1 Affichage du bargraph par pas de 10 % avec indicateurs de dépassement de gamme par défaut (pos. 1a) et de dépassement de gamme par excès (pos. 1b)
- 2 Affichage de la valeur mesurée, hauteur des caractères 26 mm (1,02 in)
- 3 Affichage 14 segments pour les unités et les messages
- 4 Symbole "Programmation verrouillée"
- 5 Unité "%"
- 6 Symbole d'avertissement "Défaut"

- Gamme d'affichage
-19999 à 99999
- Offset
-19999 à 99999
- Signalisation
Gamme de mesure dépassée par excès/par défaut
- Dépassement de seuil
Dépassement par excès ou par défaut d'un seuil

Configuration à distance

Configuration des paramètres

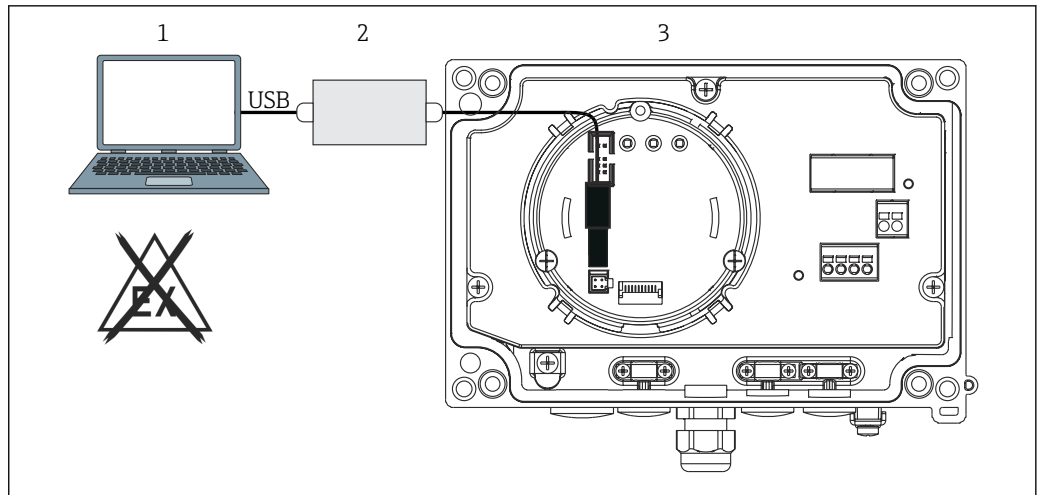
L'appareil peut être configuré à l'aide du logiciel FieldCare pour PC. FieldCare Device Setup est inclus dans la livraison Commubox FXA291 et TXU10-AC (voir 'Accessoires') ou peut être téléchargé gratuitement sous www.endress.com.

Interface

Interface de configuration sur l'appareil ; raccordement au PC via câble d'interface (voir 'Accessoires').

Paramètres d'appareil configurables (sélection)

Dimension de mesure, gammes de mesure (linéaire/racine carrée), verrouillage de configuration avec code utilisateur, mode défaut, filtre numérique (amortissement), offset, seuil (min/max/alarme), seuils d'alarme configurables par l'utilisateur



5 Configuration de l'afficheur de terrain à l'aide d'un adaptateur d'interface

- 1 Logiciel de configuration PC
- 2 Kit de configuration boîtier USB
- 3 Afficheur de terrain

Certificats et agréments

Les certificats et agréments actuels pour le produit sont disponibles sur la page produit correspondante, à l'adresse www.endress.com :

1. Sélectionner le produit à l'aide des filtres et du champ de recherche.
2. Ouvrir la page produit.
3. Sélectionner **Télécharger**.

Agrément UL

Pour plus d'informations, voir UL Product iq™ (rechercher le mot-clé "E225237")

Informations à fournir à la commande

Des informations détaillées à fournir à la commande sont disponibles sur www.addresses.endress.com ou dans le configurateur de produit sur www.endress.com :

1. Sélectionner le produit à l'aide des filtres et du champ de recherche.
2. Ouvrir la page produit.
3. Sélectionner **Configuration**.



Le configurateur de produit - l'outil pour la configuration individuelle des produits

- Données de configuration actuelles
- Selon l'appareil : entrée directe des données spécifiques au point de mesure comme la gamme de mesure ou la langue de programmation
- Vérification automatique des critères d'exclusion
- Création automatique de la référence de commande avec édition en format PDF ou Excel
- Possibilité de commande directe dans le shop en ligne Endress+Hauser

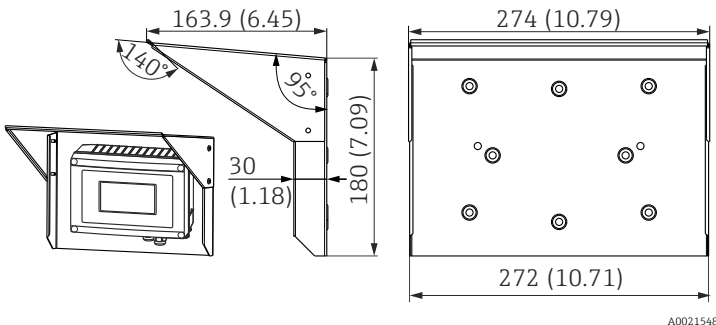
Accessoires

Les accessoires actuellement disponibles pour le produit peuvent être sélectionnés au moyen du Configurateur de produit sur www.endress.com :

1. Sélectionner le produit à l'aide des filtres et du champ de recherche.
2. Ouvrir la page produit.

3. Sélectionner Pièce de rechange et accessoires.

Accessoires spécifiques à l'appareil


Désignation	Description
Kit de montage sur paroi/tube	Pour tubes Ø1-5", variantes différentes pour les boîtiers en plastique et alu
Capot de protection climatique	 <p>6 Dimensions en mm (in)</p>

Accessoires spécifiques à la communication

Désignation	Description
Câble d'interface	Commubox TXU10 y compris FieldCare Device Setup et DTM Library
	Commubox FXA291 y compris FieldCare Device Setup et DTM Library

Documentation complémentaire

Les types de documentation suivants sont disponibles sur les pages produit et dans l'espace téléchargement du site web Endress+Hauser (www.endress.com/downloads) (selon la version d'appareil sélectionnée) :

Document	But et contenu du document
Information technique (TI)	Aide à la planification pour l'appareil Le document contient toutes les caractéristiques techniques de l'appareil et donne un aperçu des accessoires et autres produits pouvant être commandés pour l'appareil.
Instructions condensées (KA)	Prise en main rapide Ce manuel contient toutes les informations essentielles de la réception des marchandises à la première mise en service.
Manuel de mise en service (BA)	Document de référence Le manuel de mise en service contient toutes les informations nécessaires aux différentes phases du cycle de vie de l'appareil : de l'identification du produit, de la réception et du stockage, au montage, au raccordement, à la configuration et à la mise en service, en passant par la suppression des défauts, la maintenance et la mise au rebut.
Description des paramètres de l'appareil (GP)	Référence pour les paramètres Le document fournit une explication détaillée de chaque paramètre individuel. La description s'adresse à ceux qui travaillent avec l'appareil tout au long de son cycle de vie et effectuent des configurations spécifiques.
Conseils de sécurité (XA)	Selon l'agrément, des Conseils de sécurité (XA) sont fournis avec l'appareil. Les Conseils de sécurité font partie intégrante du manuel de mise en service.  Des informations relatives aux Conseils de sécurité (XA) applicables à l'appareil figurent sur la plaque signalétique.
Documentation complémentaire spécifique à l'appareil (SD/FY)	Toujours respecter strictement les instructions de la documentation complémentaire correspondante. La documentation complémentaire fait partie intégrante de la documentation de l'appareil.



www.addresses.endress.com
