

Техническое описание Fieldgate FXA42

Системные продукты



Шлюз для передачи данных с помощью технологии Ethernet, WLAN или мобильной СВЯЗИ

Область применения

Преобразователь Fieldgate позволяет выполнять дистанционный опрос устройств 4 до 20 мА, подключенных через интерфейсы Modbus RS485 и Modbus TCP, по протоколу Ethernet TCP/IP, WLAN или по мобильной связи (UMTS, LTE Cat M1 и Cat NB1). После обработки результат измерения отправляется в программу SupplyCare. В ПО SupplyCare данные визуализируются, документируются в виде отчетов и могут использоваться для решения прочих задач складского учета. Однако, доступ к переданным Fieldgate FXA42 данным может осуществляться без использования дополнительного ПО с помощью интернет-браузера. За счет встроенного сетевого контроллера можно осуществить расширенные настройки устройства периферийного Fieldgate FXA42 и использовать его автоматические функции.

Преимущества

- Обмен данными через интерфейсы Ethernet, WLAN, UMTS или LTE Cat M1 и Cat NB1
- Простая настройка без использования дополнительного программного обеспечения через веб-браузер
- Четыре 4 до 20 мА токовых входа с встроенным питанием от токовой петли
- Активный/пассивный токовый вход для 2- или 4-проводных приборов
- 4 цифровых входа можно также использовать в качестве счетчиков импульсов при измерении расхода
- Дополнительные логические функции благодаря встроенной системе Web-PLC и связи с внешними системами через интерфейс Modbus



Содержание

Об этом документе	3	RoHS	21
Условные обозначения	3	Сторонние стандарты и директивы	21
Область применения	4	Сертификаты в области связи	21
Управление запасами со стороны поставщика	4	Европа	21
Принцип действия и конструкция системы	5	США и Канада	21
IT-безопасность	5	Другие сертификаты	22
Требования к системе	5	Информация о заказе	23
Архитектура системы	5	Конструкция прибора	23
Вход	12	Информация о заказе	24
Назначение клемм	12	Аксессуары	24
Груз	12	Аксессуары к прибору	24
Материалы	12	Аксессуары для связи	24
Клеммы	12	Сопроводительная документация	25
Аналоговый вход 4 до 20 мА	12	Стандартная документация	25
Цифровой вход	13	Зарегистрированные товарные знаки	25
Выход	14		
Цифровой выход	14		
Последовательный интерфейс RS485 (Modbus)	15		
Источник питания	15		
Напряжение питания	15		
Потребляемая мощность	15		
Пропадание напряжения (IEC 61000-4-29)	16		
Монтаж	16		
Место монтажа	16		
Монтажные позиции	16		
Размеры	16		
Антенна	16		
Окружающая среда	17		
Диапазон температур окружающей среды	17		
Температура транспортировки и хранения	17		
Влажность	17		
Конденсация	17		
Климатический класс	17		
Высота установки в соответствии с IEC61010-1 Ed.3	17		
Степень защиты	17		
Ударопрочность	17		
Виброустойчивость	17		
Электромагнитная совместимость	17		
Работоспособность	18		
Элементы дисплея (индикатор состояния прибора/ светодиод)	18		
Элементы управления	18		
Встроенный веб-сервер	19		
Интегрированный Web-PLC	20		
Сертификаты и разрешения	20		
Маркировка CE	21		
Маркировка UKCA	21		

Об этом документе

Условные обозначения

Символы техники безопасности

ОПАСНО

Этот символ предупреждает об опасной ситуации. Допущение такой ситуации приведет к тяжелой травме или смерти.

ОСТОРОЖНО

Этот символ предупреждает об опасной ситуации. Допущение такой ситуации может привести к тяжелой травме или смерти.

ВНИМАНИЕ

Этот символ предупреждает об опасной ситуации. Допущение такой ситуации может привести к травме легкой или средней степени тяжести.


УВЕДОМЛЕНИЕ

Этот символ содержит информацию о процедурах и других данных, которые не приводят к травмам.

Электротехнические символы

 Заземление

Заземленный зажим, который заземляется через систему заземления.

 Заземление сигнальной цепи

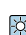
Эту клемму можно использовать в качестве контакта заземления для цифрового входа.


Специальные символы связи

 Беспроводная локальная сеть (WLAN)

Связь через беспроводную локальную сеть

 Светодиод не горит

 Светодиод горит


 Светодиод мигает

Символы для различных типов информации

 Рекомендация

Указывает на дополнительную информацию.

 Ссылка на документацию


 Ссылка на другой раздел

 1, 2, 3 Серия шагов

Символы на рисунках

1, 2, 3 ... Номера пунктов

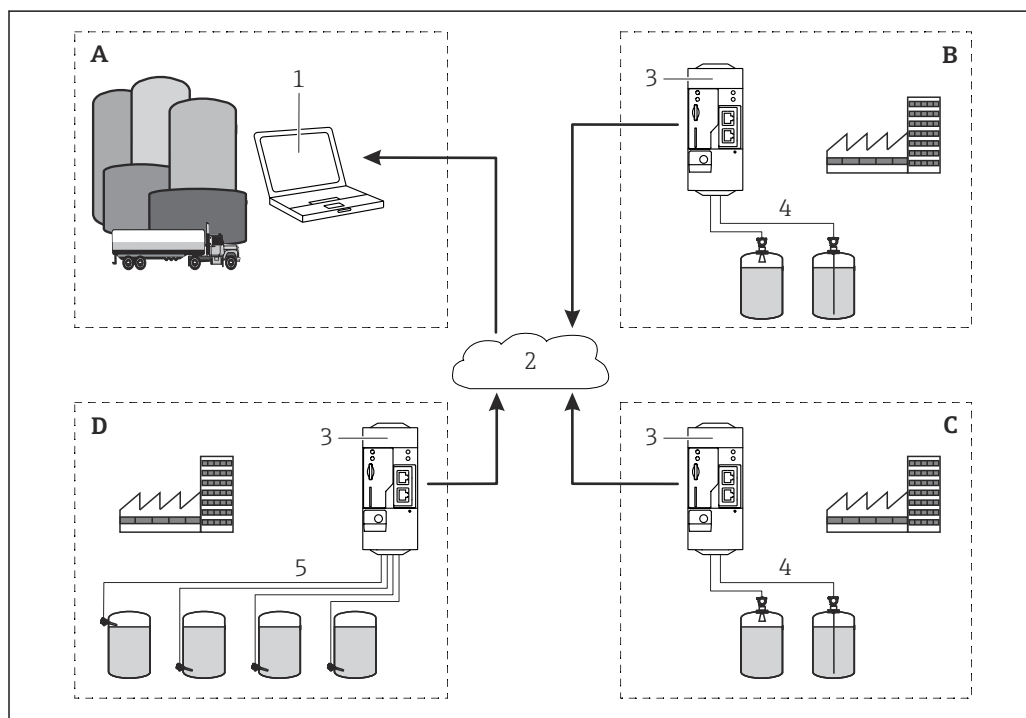
 Взрывоопасная зона

 Безопасная зона (невзрывоопасная зона)

Область применения

Управление запасами со стороны поставщика

Благодаря дистанционному опросу уровней в резервуарах или емкостях с помощью Fieldgate поставщики сырья могут круглосуточно получать информацию о текущих уровнях запасов на заводах своих постоянных клиентов и учитывать эти сведения, например, в планировании собственного производства. Fieldgate контролируют заданные пределы уровня и, при необходимости, автоматически инициируют следующую поставку продукта. Здесь границы возможностей простираются от простого запроса по электронной почте до полностью автоматической обработки заказов при встраивании данных XML в системы планирования поставщика и клиента.



A0031635

1 Область применения управления запасами со стороны поставщика

- A Поставщик
- B Клиент 1
- C Клиент 2
- D Клиент 3
- 1 SupplyCare Enterprise/SupplyCare Hosting (через веб-браузер)
- 2 Интернет/ЛВС
- 3 Fieldgate FXA42
- 4 Аналоговый вход 4 до 20 мА
- 5 Датчик предельного уровня

Принцип действия и конструкция системы

ИТ-безопасность

Гарантия нашей компании действительна только в том случае, если изделие установлено и используется в соответствии с руководством по эксплуатации. Изделие оснащено механизмами безопасности для защиты от любого непреднамеренного изменения настроек.

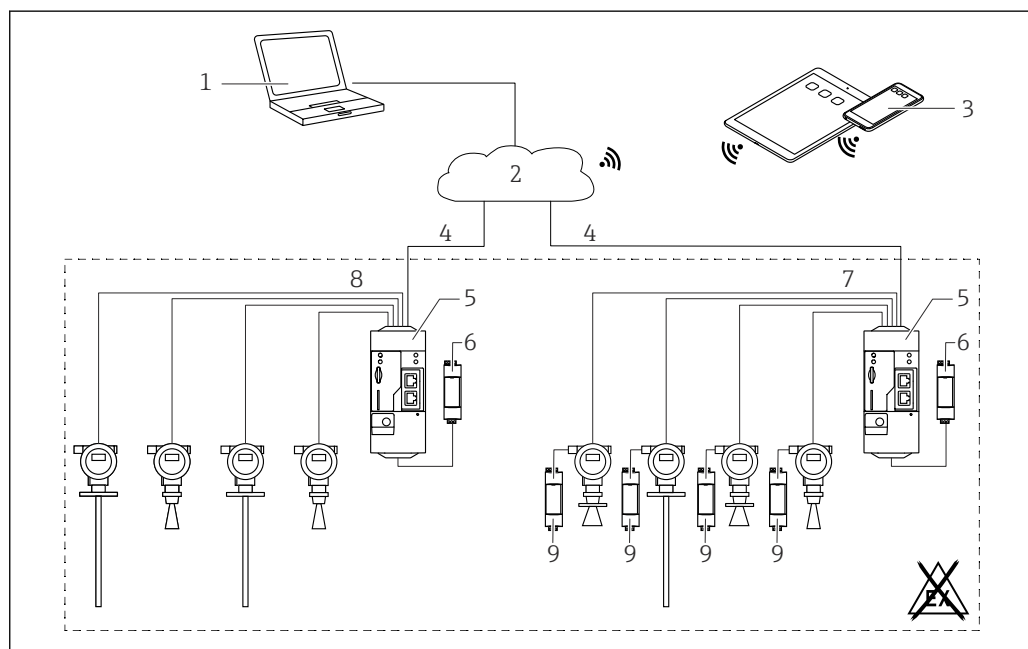
Меры ИТ-безопасности, которые обеспечивают дополнительную защиту изделия и связанной с ним передачи данных, должны быть реализованы самим оператором в соответствии с действующими в его компании стандартами безопасности.

Требования к системе

Веб-браузер	Мобильное устройство
<ul style="list-style-type: none"> ▪ Mozilla Firefox, версия 31 или выше ▪ Google Chrome, версия 31 или выше ▪ Microsoft Edge ▪ Internet Explorer 10 или выше 	<ul style="list-style-type: none"> ▪ Устройство с iOS: iOS Safari 7.1 или выше ▪ Устройство с Android: Android Firefox или Chrome, начиная с версии 31

Архитектура системы

Конфигурация с аналоговым входом 4 до 20 мА (2- или 4-проводное подключение)

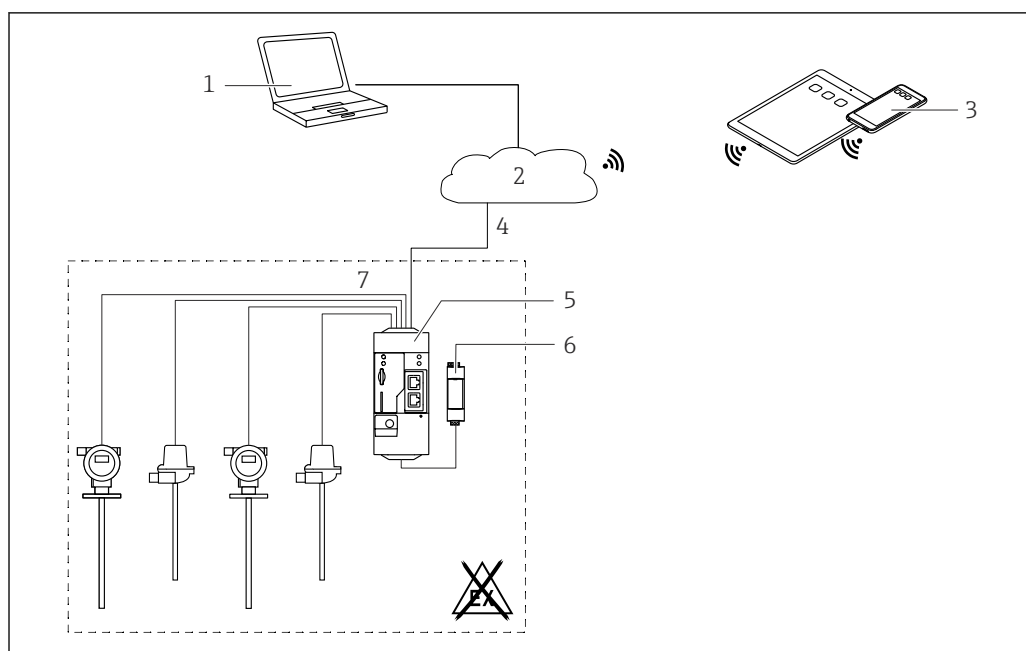


A0030920

2 Системная архитектура Fieldgate FXA42 с аналоговым входом 4 до 20 мА

- 1 SupplyCare Enterprise/SupplyCare Hosting (через веб-браузер)
- 2 Интернет/ЛВС
- 3 SupplyCare Enterprise/SupplyCare Hosting на мобильных устройствах (через веб-браузер)
- 4 Ethernet / WLAN / UMTS / LTE-M / LTE Cat NB1
- 5 Fieldgate FXA42
- 6 Источник питания 24 В пост. тока
- 7 4 аналоговых входа 4 до 20 мА (пассивных), 4-проводное подключение
- 8 4 аналоговых входа 4 до 20 мА (активных), 2-проводное подключение (питание от токовой петли)
- 9 Источник питания измерительного прибора

Конфигурация с цифровым входом

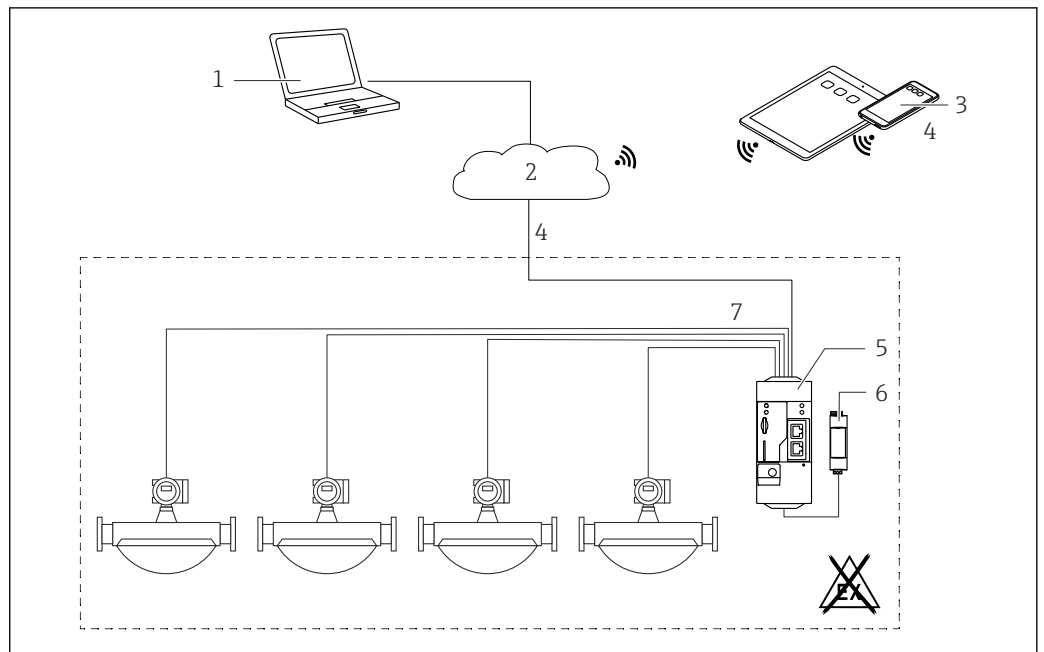


A0030921

3 Системная архитектура Fieldgate FXA42 с цифровым входом

- 1 SupplyCare Enterprise/SupplyCare Hosting (через веб-браузер)
- 2 Интернет/ЛВС
- 3 SupplyCare Enterprise/SupplyCare Hosting на мобильных устройствах (через веб-браузер)
- 4 Ethernet / WLAN / UMTS / LTE-M / LTE Cat NB1
- 5 Fieldgate FXA42
- 6 Источник питания 24 В пост. тока
- 7 Четыре цифровых входа и дополнительный выход напряжения 24 В пост. тока

Конфигурация со счетчиком импульсов

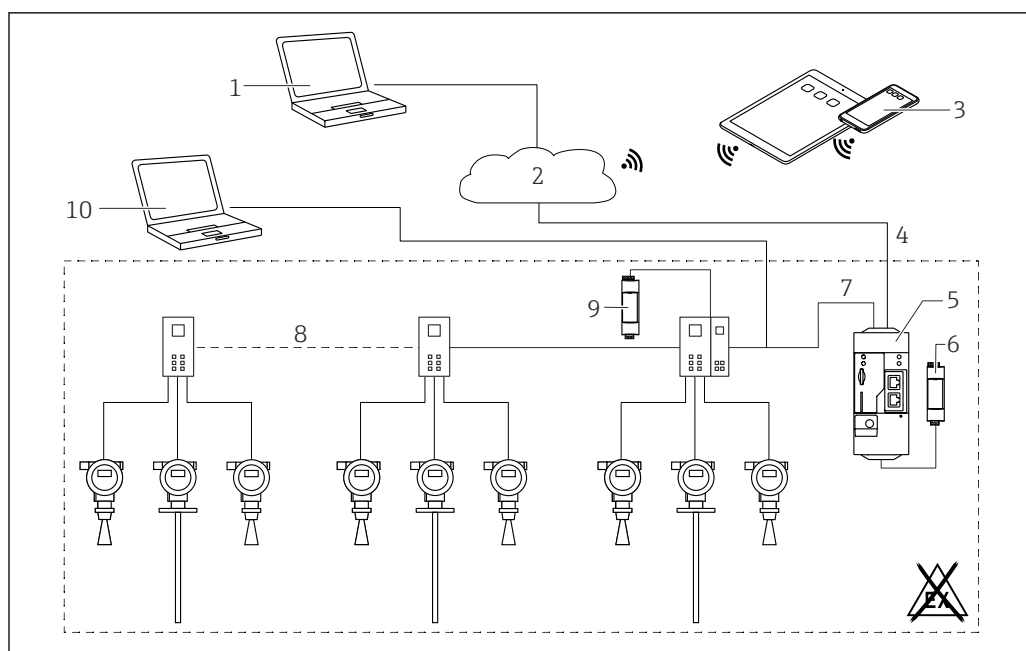


A0030922

4 Системная архитектура Fieldgate FXA42 со счетчиком импульсов

- 1 SupplyCare Enterprise/SupplyCare Hosting (через веб-браузер)
- 2 Интернет/ЛВС
- 3 SupplyCare Enterprise/SupplyCare Hosting на мобильных устройствах (через веб-браузер)
- 4 Ethernet / WLAN / UMTS / LTE-M / LTE Cat NB1
- 5 Fieldgate FXA42
- 6 Источник питания 24 В пост. тока
- 7 4 цифровых входа со счетчиком импульсов

Конфигурация с Modbus TCP



A0034272

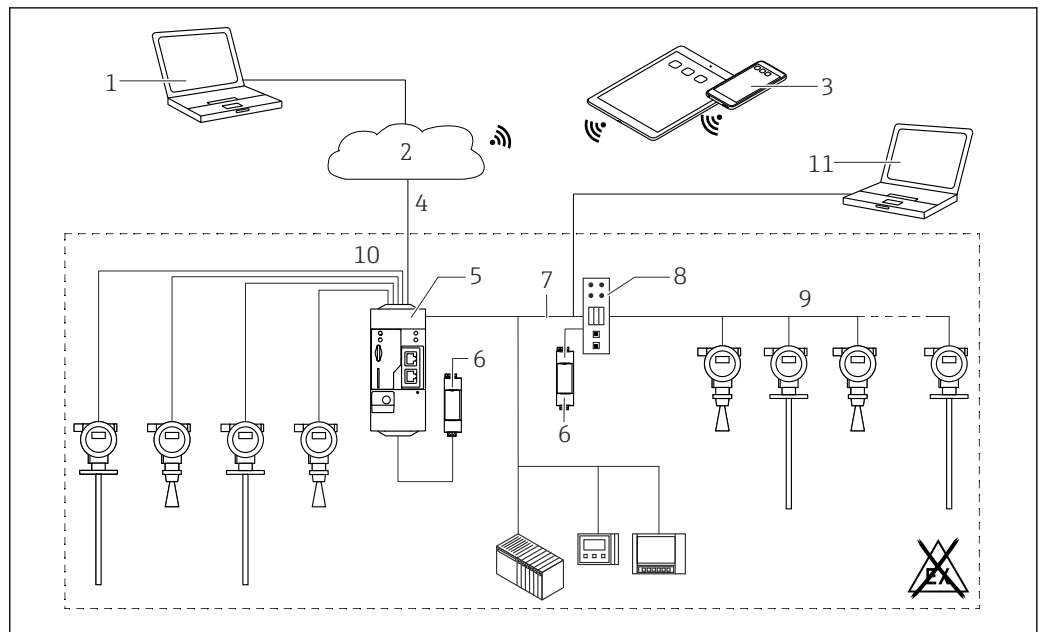
5 Системная архитектура Fieldgate FXA42 с двухточечным мультиплексором HART

- 1 SupplyCare Enterprise/SupplyCare Hosting (через веб-браузер)
- 2 Интернет/ЛВС
- 3 SupplyCare Enterprise/SupplyCare Hosting на мобильных устройствах (через веб-браузер)
- 4 Ethernet / WLAN / UMTS / LTE-M / LTE Cat NB1
- 5 Fieldgate FXA42
- 6 Источник питания 24 В пост. тока
- 7 Modbus TCP через Ethernet в качестве сервера/клиента
- 8 Мультиплексор Phoenix Contact от Modbus TCP к двухточечному HART. Возможно использование одного основного модуля и не более 5 модулей расширения. Возможно использование модулей расширения на 4 или 8 каналов HART
- 9 Внешний источник питания
- 10 FieldCare – туннель с мультиплексором Phoenix Contact

i Modbus TCP может использоваться в качестве сервера или клиента через соединение Ethernet для Fieldgate FXA42.

i При использовании преобразователя в качестве клиента Modbus можно определить не более 32 устройств и 256 значений. Поскольку значения могут превращаться в массивы при чтении и записи нескольких регистров или битов, применяется следующее ограничение: Количество всех скалярных (не массивных) значений плюс размер всех массивов не должны превышать 512.

Конфигурация с Modbus TCP

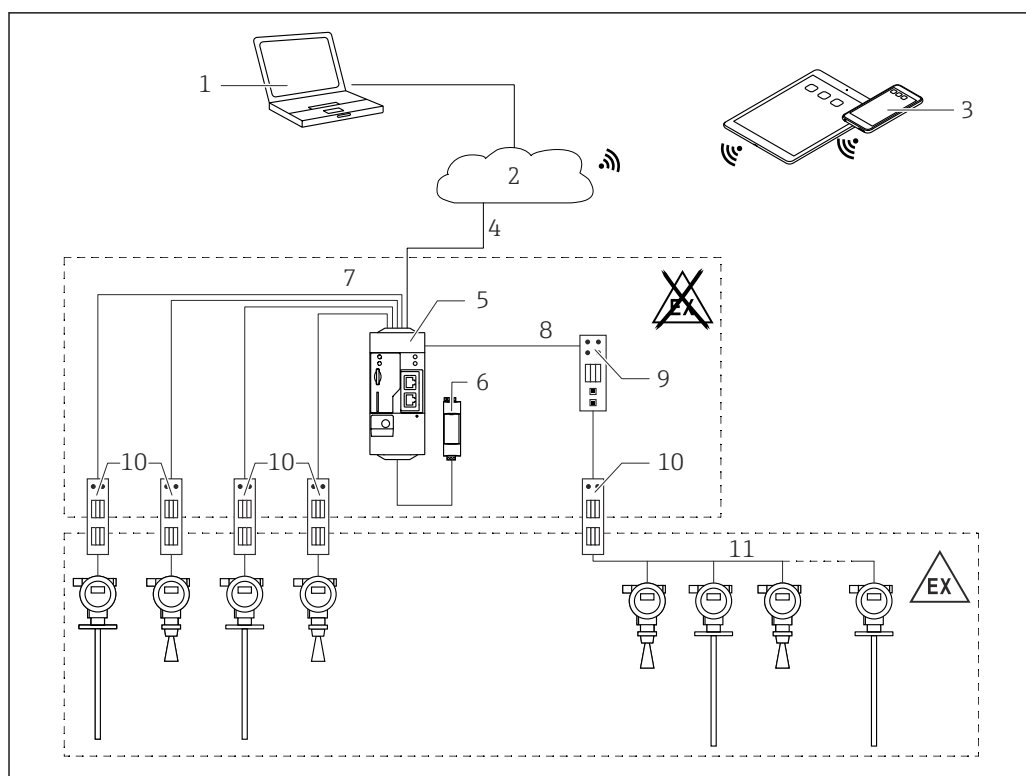


6 Системная архитектура Fieldgate FXA42 с Modbus TCP

- 1 SupplyCare Enterprise/SupplyCare Hosting (через веб-браузер)
- 2 Интернет/ЛВС
- 3 SupplyCare Enterprise/SupplyCare Hosting на мобильных устройствах (через веб-браузер)
- 4 Ethernet / WLAN / UMTS / LTE Cat M1 / LTE Cat NB1
- 5 Fieldgate FXA42
- 6 Источник питания 24 В пост. тока
- 7 Modbus TCP через Ethernet в качестве сервера/клиента
- 8 Конвертер HG1 Plus интерфейсов Modbus/HART Multidrop
- 9 HART Multidrop (не более 7 приборов, в зависимости от потребности в питании)
- 10 4 аналоговых входа 4 до 20 мА (2-/4-проводное подключение)
- 11 Реализация туннеля в ПО FieldCare с помощью конвертера HG1 Plus
- 12 Источник питания измерительного прибора

i Modbus TCP может использоваться в качестве сервера или клиента через соединения Ethernet для Fieldgate FXA42.

Настройка с помощью системы HART Multidrop через Modbus TCP



A0030925

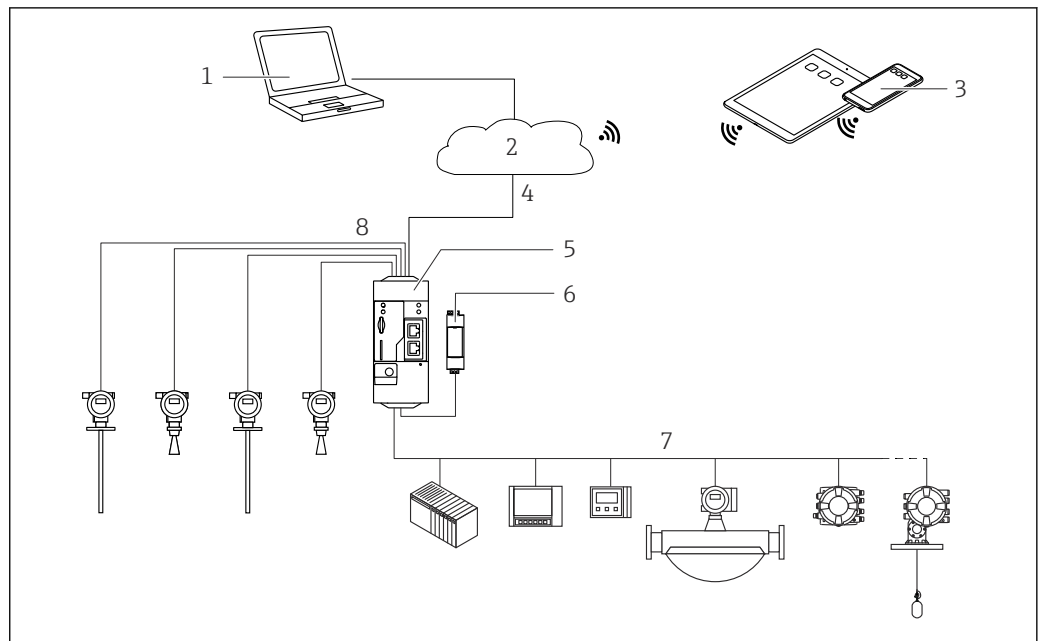
7 Системная архитектура Fieldgate FXA42 с HART Multidrop

- 1 SupplyCare Enterprise/SupplyCare Hosting (через веб-браузер)
- 2 Интернет/ЛВС
- 3 SupplyCare Enterprise/SupplyCare Hosting на мобильных устройствах (через веб-браузер)
- 4 Ethernet / WLAN / UMTS / LTE Cat M1 / LTE Cat NB1
- 5 Fieldgate FXA42
- 6 Источник питания 24 В пост. тока
- 7 4 аналоговых входа 4 до 20 мА (2-/4-проводное подключение)
- 8 Конвертер HG1 Plus интерфейсов Modbus/HART Multidrop
- 9 Конвертер интерфейсов Modbus/HART Multidrop
- 10 Барьер
- 11 HART Multidrop

i Modbus TCP может использоваться в качестве сервера или клиента через соединения Ethernet для Fieldgate FXA42.

Если применяется соответствующий барьер связи (→ **7**), измерительные приборы также можно использовать во взрывоопасных зонах.

Конфигурация с Modbus RS485



A0030923

8 Системная архитектура Fieldgate FXA42 с Modbus RS485

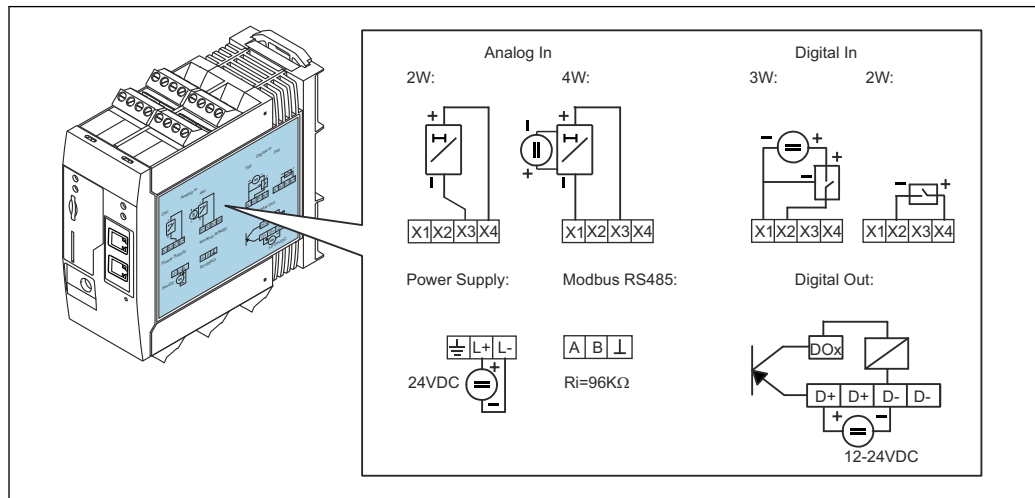
- 1 SupplyCare Enterprise/SupplyCare Hosting (через веб-браузер)
- 2 Интернет/ЛВС
- 3 SupplyCare Enterprise/SupplyCare Hosting на мобильных устройствах (через веб-браузер)
- 4 Ethernet / WLAN / UMTS / LTE-M / LTE Cat NB1
- 5 Fieldgate FXA42
- 6 Источник питания 24 В пост. тока
- 7 1 интерфейс Modbus RS485 в качестве ведущего или ведомого устройства
- 8 4 аналоговых входа 4 до 20 мА (2-/4-проводное подключение)

i Интерфейс Modbus RS485 может использоваться для подключения либо в ведущего, либо ведомого устройства, но не обоих одновременно.

- При использовании шлюза в качестве ведущего устройства можно указать не более 32 приборов и 256 значений. Поскольку значения могут превращаться в массивы при чтении и записи нескольких регистров или битов, применяется следующее ограничение: Количество всех скалярных (не массивных) значений плюс размер всех массивов не должны превышать 512.
- При использовании в качестве ведомого устройства можно задать не более 128 значений. Поскольку значения могут превращаться в массивы при чтении и записи нескольких регистров или битов, применяется следующее ограничение: Количество всех скалярных (не массивных) значений плюс размер всех массивов не должны превышать 512.

Вход

Назначение клемм



A0031498

9 Маркировка назначения клемм на корпусе

Груз

Прим. 300 г (10,6 унция)

Материалы

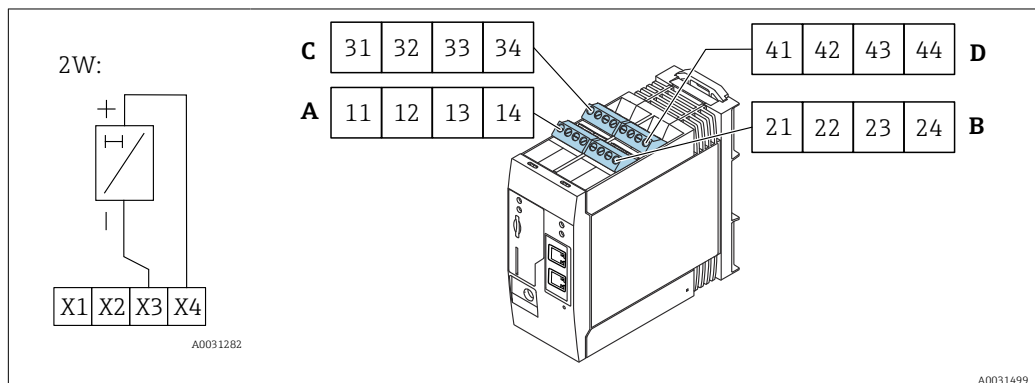
Корпус: пластмасса PC-GF10

Клеммы

Винтовые клеммы вставки, 2,5 мм² (14 AWG), 0,1 до 4 мм² (30 до 12 AWG), усилие 0,5 до 0,6 Нм (0,37 до 0,44 фунт сила фут)

Аналоговый вход 4 до 20 мА

Аналоговый вход 4 до 20 мА (2-проводное подключение) с вспомогательным выходом напряжения

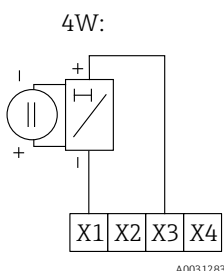
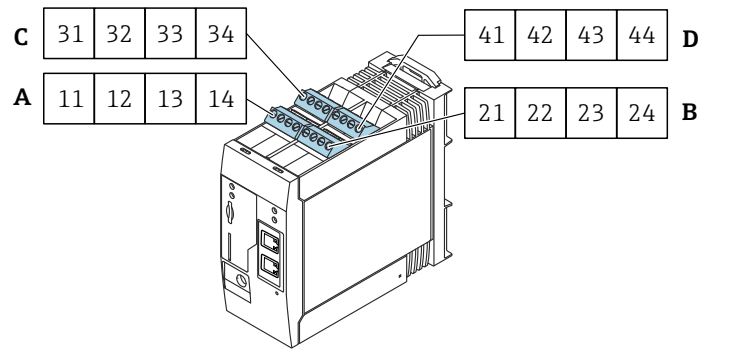


A0031282

A0031499

	Клеммный блок				Функция	Свойства
	A	B	C	D		
X1 =	11	21	31	41	4 x GND	
X3 =	13	23	33	43	4 аналоговых входа 4 ... 20 мА	максимальное входное напряжение: 35 В; Максимальный входной ток: 22 мА Внутреннее сопротивление: 250 Ом (подходит для HART-связи) Диапазон измерения: 3,8 до 20,5 мА. Разрешение: 16 бит Точность: 0,1% диапазона измерения
X4 =	14	24	34	44	4 дополнительных выхода напряжения для питания преобразователя по сигнальной цепи	Выходное напряжение: 28 В пост. тока (.без нагрузки) 26 В пост. тока @ 3 мА 20 В пост. тока @ 30 мА Выходной ток макс. 160 мА

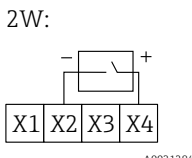
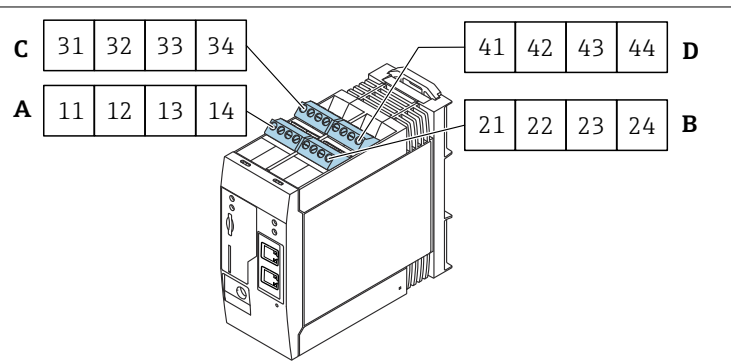
Аналоговый вход 4...20 мА (4-проводной)

	Клеммный блок				Функция	Свойства
	A	B	C	D		
X1 =	11	21	31	41	4 x GND	
X3 =	13	23	33	43	4 аналоговых входа 4 ... 20 мА	максимальное входное напряжение: 35 В; Максимальный входной ток: 22 мА Внутреннее сопротивление: 250 Ом (подходит для HART-связи) Диапазон измерения: 3,8 до 20,5 мА. Разрешение: 16 бит Точность: 0,1% диапазона измерения

Цифровой вход

Цифровой вход (2-проводной) с дополнительным выходом напряжения

	Клеммный блок				Функция	Параметры
	A	B	C	D		
X2 =	12	22	32	42	4 цифровых входа	Входное напряжение L: < 5 В Входное напряжение H: > 11 В Входной ток: < 5 мА Максимальное входное напряжение: 35 В
X4 =	14	24	34	44	4 дополнительных выхода напряжения для управления цифровыми входами	Выходное напряжение: 28 В пост. тока (без нагрузки) 26 В пост. тока @ 3 мА 20 В пост. тока @ 30 мА Выходной ток макс. 160 мА

Цифровой вход (3-проводной)

3W:

A0031285

A0031499

	Клеммный блок				Функция	Параметры
	A	B	C	D		
X1 =	11	21	31	41	4 x GND	
X2 =	12	22	32	42	4 цифровых входа	Входное напряжение L: < 5 В Входное напряжение H: > 11 В Входной ток: < 5 мА Максимальное входное напряжение: 35 В

Выход

Цифровой выход

A0031286

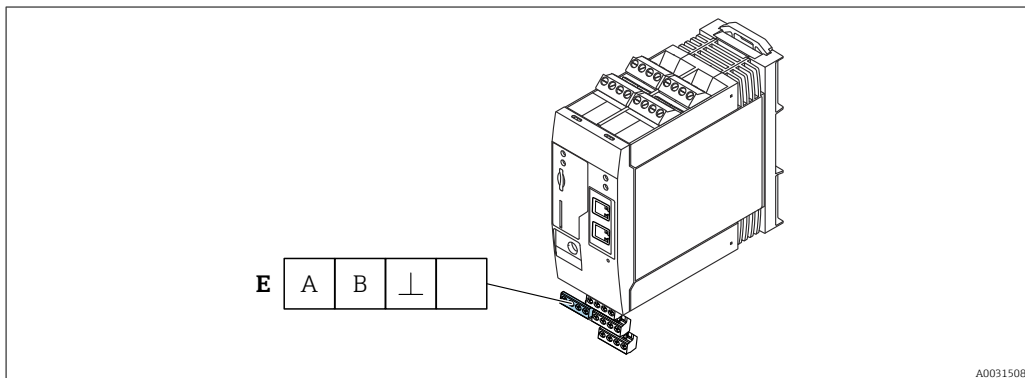
A0031500

Клеммный блок	G	Параметры
Цифровой выход D00 D01 D02 D03	D00	Драйвер верхнего уровня, определение источника, DC-PNP. Выходной ток: 500 мА
	D01	
	D02	
	D03	
Клеммный блок	H	Параметры
Источник питания для цифрового выхода, ¹⁾ D+ D+ D- D-	D+	12 до 24 В пост. тока
	D+	12 до 24 В пост. тока
	D-	GND
	D-	GND

- 1) Разрешается использовать только блоки питания, обеспечивающие безопасную электрическую изоляцию в соответствии с DIN VDE 0570-2-6 и EN61558-2-6 (SELV/PELV или NEC Класс 2), выполненные в виде цепей с ограниченной энергией.

Последовательный интерфейс RS485 (Modbus)

- Внутреннее сопротивление: 96 кОм
- Протокол: Modbus RTU
- Необходимое внешнее терминирование (120 Ом)



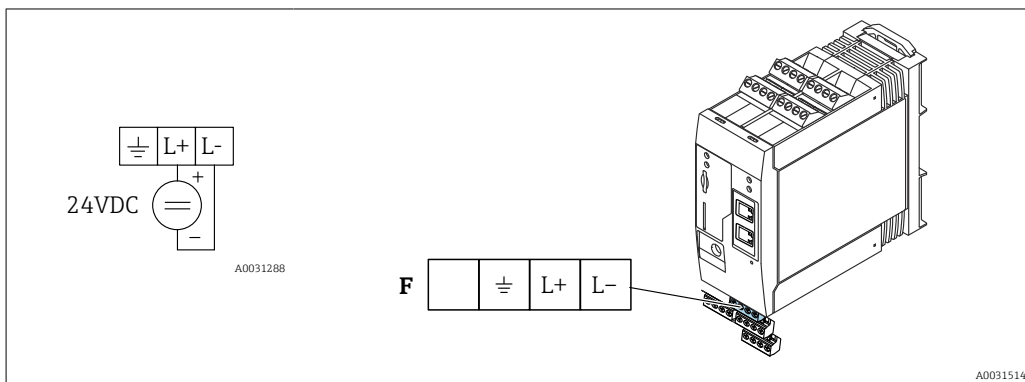
A0031508

Клеммный блок	E	Параметры				
<table border="1"> <tr> <td>A</td> <td>B</td> <td>⊥</td> <td></td> </tr> </table> <p>Последовательный интерфейс RS485</p>	A	B	⊥		A	Сигнал
	A	B	⊥			
	B	Сигнал				
	⊥	Заземляющее соединение/соединение опционального экрана				
	Не присвоено					

Источник питания

Напряжение питания

- i** Напряжение питания 24 В пост. тока ($\pm 20\%$). Разрешается использовать только блоки питания, обеспечивающие безопасную электрическую изоляцию в соответствии с DIN VDE 0570-2-6 и EN61558-2-6 (SELV/PELV или NEC Класс 2), выполненные в виде цепи с ограниченной энергией.



A0031288

A0031514

Клеммный блок	F	Параметры			
<table border="1"> <tr> <td>⊥</td> <td>L+</td> <td>L-</td> </tr> </table> <p>Источник питания для FieldgateFXA42 ¹⁾</p>	⊥	L+	L-		Не присвоено
	⊥	L+	L-		
	⊥		Заземляющее соединение		
	L+		24 В пост. тока		
L-		GND			

1) Разрешается использовать только блоки питания, обеспечивающие безопасную электрическую изоляцию в соответствии с DIN VDE 0570-2-6 и EN61558-2-6 (SELV/PELV или NEC Класс 2), выполненные в виде цепей с ограниченной энергией.

Потребляемая мощность

< 9 Вт

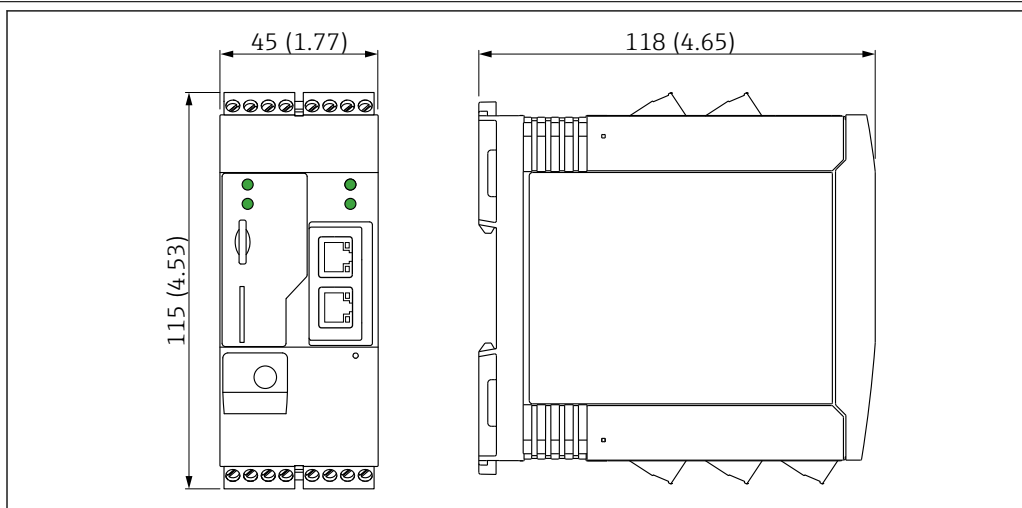
Пропадание напряжения
(IEC 61000-4-29) 20 мс

Монтаж

Место монтажа Fieldgate должен быть установлен в шкафу за пределами взрывоопасных зон. Если устройство используется на открытом воздухе, необходимо использовать защитный корпус (IP65).

Монтажные позиции Вертикальная или горизонтальная на DIN-рейке (НТ 35 в соответствии с RU 60715).

Размеры



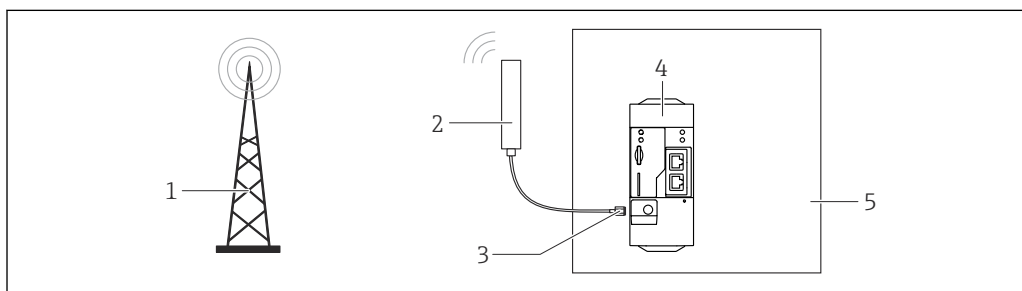
A0030517

10 Размеры в мм (дюймах)

Антенна

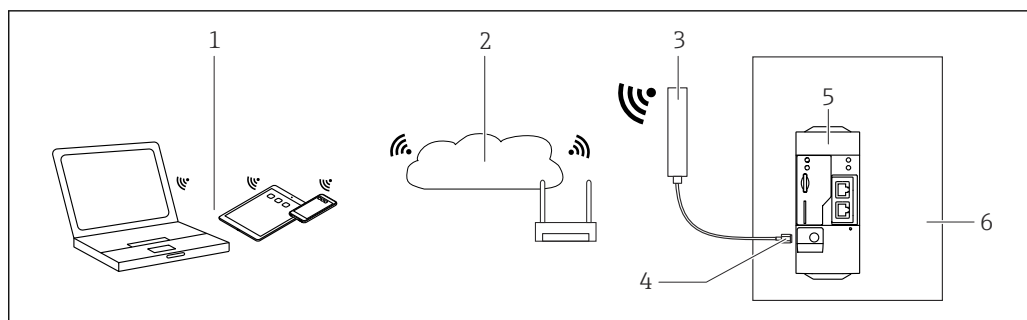
Для беспроводной передачи данных с помощью сетей UMTS (2G/3G), LTE Cat M1/Cat NB1 (2G/4G) и WLAN устройству требуется внешняя антенна. Антенну можно приобрести в качестве аксессуара от компании Endress+Hauser. Антенный кабель вкручивается в соединение на лицевой панели шлюза. Антенну необходимо устанавливать вне шкафа или корпуса статора. В зонах со слабым сигналом рекомендуется сначала проверить наличие связи и только потом закреплять антенну на постоянном месте.

Подключение: разъем SMA.



A0031111

- 1 Сети сотовой связи
- 2 Антенна для Fieldgate FXA42
- 3 Разъем SMA
- 4 Fieldgate FXA42 с поддержкой сетей Ethernet и 2G/3G/4G
- 5 Шкаф управления



A0031112

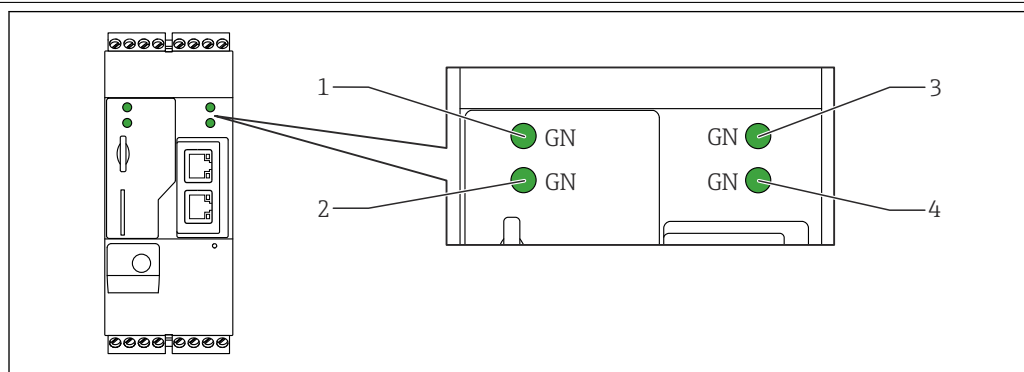
- 1 Приемники WLAN
- 2 Линия связи с сетью Интернет или LAN через роутер
- 3 Антенна для Fieldgate FXA42
- 4 Разъем SMA
- 5 FieldgateСети Ethernet и WLAN FXA42
- 6 Шкаф управления

Окружающая среда

Диапазон температур окружающей среды	Нормальный режим эксплуатации (RU 60068-2-14; Nb; 0,5 К/мин): -20 до 60 °C (-4 до 140 °F) Параллельный монтаж: -20 до 50 °C (-4 до 122 °F)
Температура транспортировки и хранения	EN 60068-2-1; Ab; 0,5К/мин / EN 60068-2-2; Bb; 0,5К/мин: -25 до 85 °C (-13 до 185 °F)
Влажность	EN 60068-2-30; Db; 0,5 К/мин: 5...85%; без образования конденсата
Конденсация	Не допускается
Климатический класс	До IEC 60654-1, класс B2
Высота установки в соответствии с IEC61010-1 Ed.3	Как правило, до 2 000 м (6 560 фут) над уровнем моря
Степень защиты	IP20, NEMA1
Ударопрочность	DIN EN 60068-2-27: ±15 g; 11 мс
Виброустойчивость	EN 60068-2-64 / IEC60068-2-64: 20..2000 Гц 0,01 г ² /Гц
Электромагнитная совместимость	<ul style="list-style-type: none"> ■ Помехозащищенность: в соответствии с IEC 61326, промышленная среда ■ Паразитное излучение: в соответствии с IEC 61326, класс B

Работоспособность

Элементы дисплея
(индикатор состояния
прибора/светодиод)



A0030608

- 1 Power
- 2 Модем (исполнения с поддержкой сетей сотовой связи) / WLAN / Ethernet
- 3 Сеть
- 4 Сетевой контроллер

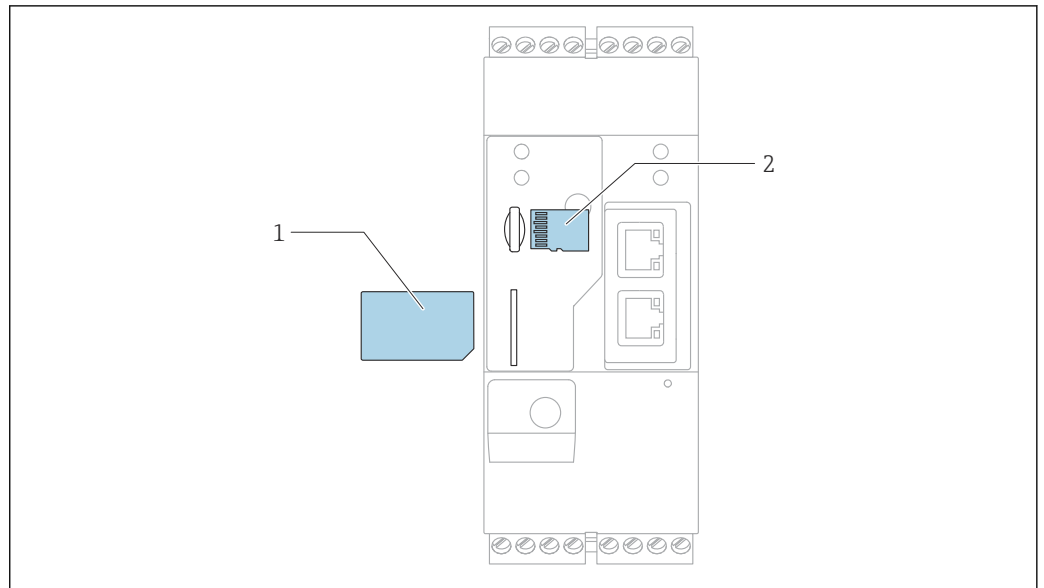
Описание	Состояние	Цвет	Значение	Примечание
Power		Зеленый (GN)	Источник питания ВКЛ.	
Модем		Зеленый (GN)	Источник питания для модема ВКЛ.	Только исполнения с поддержкой сетей сотовой связи
WLAN		Зеленый (GN)	Источник питания для модуля WLAN ВКЛ.	Только исполнение WLAN
Ethernet		Зеленый (GN)	Источник питания для интерфейса Ethernet ВКЛ.	Только исполнение Ethernet
Сеть		Зеленый (GN)	Соединение с данными установлено	Исполнение Ethernet: действительный фиксированный IP-адрес настроен или DHCP успешно завершена
Сеть			Передача данных прервана	Исполнение Ethernet: действительный фиксированный IP-адрес не настроен или DHCP не была успешно завершена
Сетевой контроллер		Зеленый (GN)	Редакторская программа для сетевого контроллера включена	
	2 x	Зеленый (GN)	Обновление программы руководства завершено успешно	
	2 x	Зеленый (GN)	Восстановление заводских настроек (сброс к заводским настройкам) подтверждено	

Элементы управления

Кнопка "Сброс"

Доступ к кнопке "Сброс" () можно получить через небольшое отверстие в передней части прибора. → 14, 23

Гнездо для карты

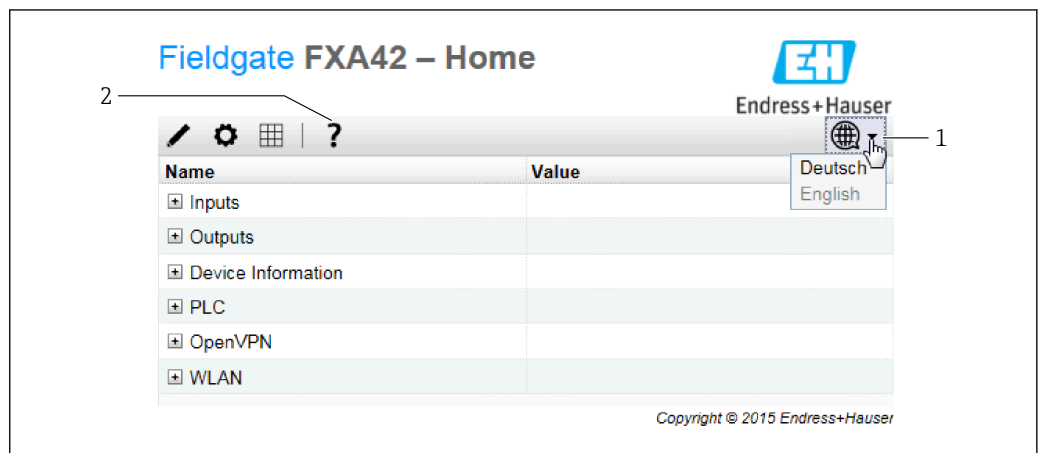


A0030897

- 1 SIM-карта
- 2 Карта microSD

Встроенный веб-сервер

Интегрированный веб-сервер активирует полный контроль и управление преобразователем Fieldgate и позволяет пользователям отображать текущие измеренные значения подключенных приборов с помощью стандартных веб-браузеров. Примеры нескольких веб-страниц приведены в следующем разделе.

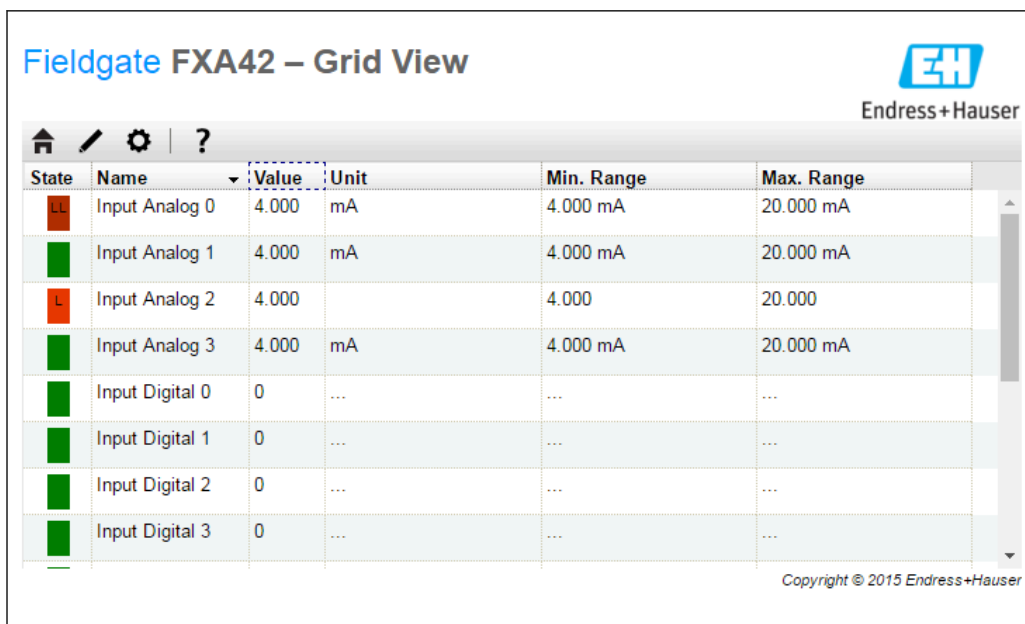


A0030547

11 Начальная страница в веб-браузере

- 1 Выберите язык
- 2 Открытие онлайн-справки

Fieldgate FXA42 – Grid View



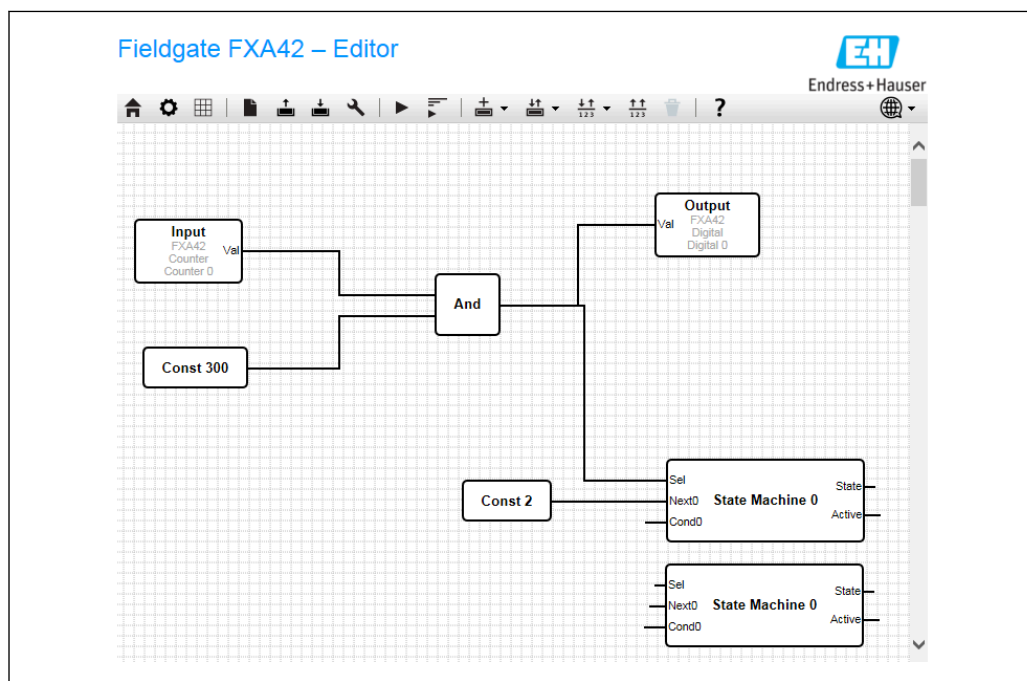
State	Name	Value	Unit	Min. Range	Max. Range
LL	Input Analog 0	4.000	mA	4.000 mA	20.000 mA
	Input Analog 1	4.000	mA	4.000 mA	20.000 mA
L	Input Analog 2	4.000		4.000	20.000
	Input Analog 3	4.000	mA	4.000 mA	20.000 mA
	Input Digital 0	0
	Input Digital 1	0
	Input Digital 2	0
	Input Digital 3	0

Copyright © 2015 Endress+Hauser

12 Вид сетки в веб-браузере

Интегрированный Web-PLC

Web-PLC – веб-решение графического редактора для основных функций управления ПЛК. Для реализации простых функций ПЛК предоставлены операции AND, OR, XOR, FF, TIMER и COUNTER.



13 Графический редактор для функций управления ПЛК

Сертификаты и разрешения

Полученные для прибора сертификаты и свидетельства размещены в разделе www.endress.com на странице с информацией об изделии:

1. Выберите изделие с помощью фильтров и поля поиска.
2. Откройте страницу с информацией об изделии.

3. Откройте вкладку **Downloads** (документация).

Маркировка CE	Прибор соответствует всем нормативным требованиям применимых директив ЕС. Эти директивы и действующие стандарты перечислены в Декларации о соответствии ЕС.
Маркировка UKCA	<p>Прибор соответствует законодательным требованиям применимых нормативных актов Великобритании (нормативных документов). Эти документы перечислены в декларации соответствия требованиям UKCA вместе с установленными стандартами. При выборе опции заказа с маркировкой UKCA: компания Endress+Hauser подтверждает успешную оценку и тестирование прибора, нанося на него маркировку UKCA.</p> <p>Контактный адрес компании Endress+Hauser в Великобритании: Endress+Hauser Ltd. Floats Road Manchester M23 9NF Великобритания www.uk.endress.com</p>
RoHS	Измерительная система соответствует требованиям Директивы по ограничению использования опасных веществ 2011/65/EU (RoHS 2) и Директивы (EU) 2015/863 (RoHS 3).
Сторонние стандарты и директивы	<p>Другие стандарты и рекомендации, учитываемые во время проектирования и разработки прибора:</p> <ul style="list-style-type: none"> ■ EN 60529 Степень защиты, обеспечиваемая корпусом (код IP) ■ EN 61010-1 Требования по безопасности электрического оборудования для измерения, контроля и лабораторного применения ■ МЭК/EN 61326 «Излучение в соответствии с требованиями класса А» Электромагнитная совместимость (требования ЭМС)

Сертификаты в области связи

Европа	Данный прибор соответствует требованиям Директивы ЕС о радиооборудовании (RED) 2014/53/ЕС.
США и Канада	Данный прибор соответствует требованиям, изложенным в части 15 Правил Федеральной комиссии связи.

Уведомление Федеральной комиссии по связи

Если данный прибор вызывает помехи, затрудняющие прием радио- или телевизионного сигнала, что можно определить путем включения и выключения прибора, можно попытаться устранить их с помощью одной или нескольких из нижеперечисленных мер:

1. Переориентация или перемещение приемной антенны.
2. Увеличьте расстояние между оборудованием и приемником.
3. Подключите оборудование к розетке, относящейся к цепи, к которой не подключен приемник.

Для обеспечения соответствия прибора текущим требованиям Федеральной комиссии по связи и требованиям к безопасности, ограничивающим максимальный уровень радиочастотного выхода и воздействие радиочастотного излучения на человека, следует использовать антенну с максимальным коэффициентом усиления 2 dBi, антенна прибора всегда должна располагаться на расстоянии более 20 см от тела пользователя или любого другого лица вне зависимости от варианта использования или области применения.

Модификации

Федеральная комиссия по связи обязует проинформировать пользователя о том, что все изменения или модификации прибора, которые не были в явной форме утверждены Endress+Hauser, могут привести к лишению права на эксплуатацию прибора.

Декларация Федеральной комиссии по связи

Данный прибор соответствует требованиям, изложенным в части 15 Правил Федеральной комиссии связи. При эксплуатации прибора необходимо обеспечить соблюдение следующих двух условий:

- (1) Прибор не должен генерировать вредные помехи и
- (2) Прибор должен принимать все поступающие помехи, включая те, которые могут стать причиной ненадлежащего рабочего состояния.

Примечания к беспроводным приборам

В определенных ситуациях и средах использование беспроводных приборов должно быть ограничено. Такие ограничения могут применяться в самолетах, наземных транспортных средствах, больницах, вблизи взрывчатых веществ, во взрывоопасных зонах и т.д. Если у вас появляются сомнения в директиве, применяемой к конкретной ситуации использования прибора, следует получить одобрение его использования до включения прибора.

Другие сертификаты

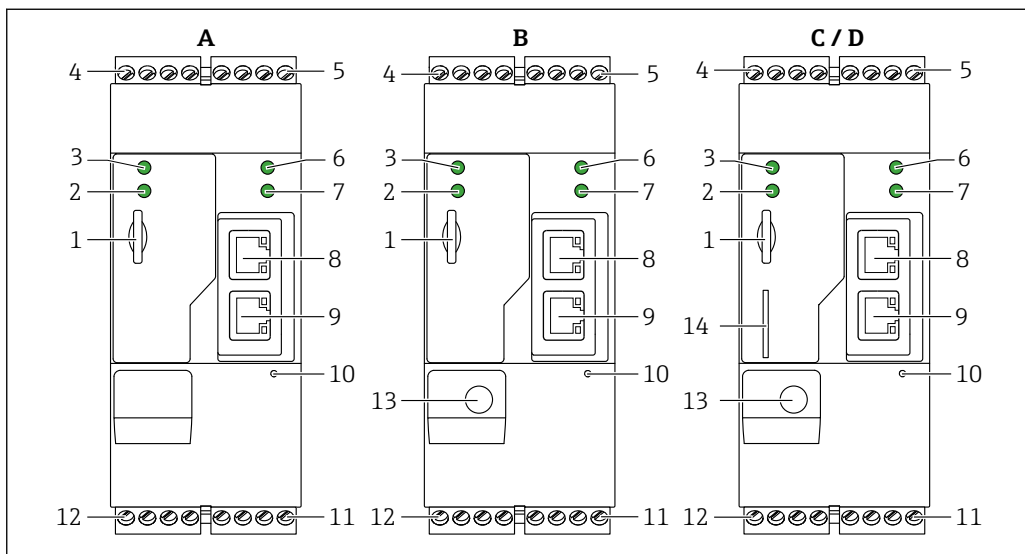
Другие сертификаты доступны по запросу.

- **Болгария**
Необходимо общее разрешение на использование прибора на открытом воздухе и на доступ неограниченного круга лиц.
- **Италия**
Необходимо общее разрешение на использование прибора за пределами собственного объекта.
- **Норвегия**
Использование может быть ограничено радиусом 20 км от центра Нью-Олесунна.
- **Румыния**
Использование в качестве вторичного прибора; требуется специальная лицензия.
- **Латвия**
Для использования на открытом воздухе с частотой 2,4 ГГц требуется федеральное разрешение.

Информация о заказе

Конструкция прибора

Устройство периферийное Fieldgate FXA42 предлагается в четырех исполнениях. Отличие этих исполнений в функциях и технологии передачи данных.



A0030516

14 Исполнения устройства периферийного Fieldgate FXA42 и конструкция

- A FXA42-A с поддержкой сети Ethernet
- B FXA42-B с поддержкой сетей Ethernet и WLAN
- C FXA42-C с поддержкой сетей Ethernet и 2G/3G
- D FXA42-D с поддержкой сетей Ethernet, LTE Cat M1 и Cat NB1 (2G/4G)
- 1 Слот для карт памяти, тип карты: microSD
- 2 Светодиодный индикатор состояния модема/WLAN/Ethernet
- 3 Светодиодный индикатор состояния напряжения питания
- 4, 5 Входные модули с аналоговым входом, цифровой вход, источник тока и опорный потенциал
- 6 Светодиодный индикатор состояния сети
- 7 Светодиодный индикатор состояния сетевого контроллера
- 8, 9 Подключения Ethernet
- 10 Кнопка «Сброс»
- 11 Источник питания для Fieldgate FXA42, источник питания для цифровых выходов, цифровые выходы
- 12 Последовательный интерфейс RS-485
- 13 Антенный соединитель (только исполнения с поддержкой сети WLAN и сетей сотовой связи)
- 14 Слот для SIM-карты (только исполнения с поддержкой сетей сотовой связи)

Рабочие диапазоны частот сетей мобильной связи

FXA42-C: рабочие диапазоны частот сетей сотовой связи UMTS (2G/3G)

2G

Диапазон 2 (1900 МГц), диапазон 3 (1800 МГц), диапазон 5 (850 МГц), диапазон 8 (900 МГц)

3G

Диапазон 1 (2100 МГц), диапазон 2 (1900 МГц), диапазон 4 (1700 МГц), диапазон 5 (850 МГц), диапазон 6 (800 МГц), диапазон 8 (900 МГц)

FXA42-D: рабочие частоты сетей сотовой связи LTE Cat M1 и Cat NB1 (2G/4G)

2G

Диапазон 2 (1900 МГц), диапазон 3 (1800 МГц), диапазон 5 (850 МГц), диапазон 8 (900 МГц)

4G

Диапазон 1 (2100 МГц), диапазон 2 (1900 МГц), диапазон 3 (1800 МГц), диапазон 4 (AWS 1700 МГц), диапазон 5 (850 МГц), диапазон 8 (900 МГц), диапазон 12 (700 МГц), диапазон 13 (700 МГц), диапазон 18 (800 МГц), диапазон 19 (800 МГц), диапазон 20 (800 МГц), диапазон 26 (850 МГц), диапазон 28 (700 МГц)


Информация о заказе

Подробную информацию для оформления заказа можно получить из следующих источников:

- Модуль конфигурации изделия на веб-сайте Endress+Hauser: www.endress.com -> Выберите раздел Corrogate -> Выберите страну -> Выберите раздел «Продукты» -> Выберите изделие с помощью фильтров и поля поиска -> Откройте страницу изделия -> После нажатия кнопки Configure, находящейся справа от изображения изделия, откроется модуль конфигурирования изделия.
- От регионального торгового представительства Endress+Hauser: www.addresses.endress.com

 **Конфигуратор – инструмент для индивидуальной конфигурации продукта**

- Самые последние опции продукта
- В зависимости от прибора: прямой ввод специфической для измерительной точки информации, например, рабочего диапазона или языка настройки
- Автоматическая проверка совместимости опций
- Автоматическое формирование кода заказа и его расшифровка в формате PDF или Excel

 Обратите внимание, что при выборе контракта необходимо согласовать функцию SMS, позволяющую использовать эту функцию. Контракт на мобильную связь для прибора должен поддерживать эту функцию.

Аксессуары

Аксессуары к прибору

Модуль питания

Модуль питания для источника питания

Номер материала: 71327426

Антенна

Антенна с соединением SMA для мобильной связи или работы в среде WLAN

Номер материала: 71327395

SD-карта (тип карты: microSD)

По запросу


Модули связи

- Модуль сервера Datexel DAT8017-I, аналог конвертера интерфейса Modbus TCP
Номер материала: 71375710
- Rapsystems HG1 Plus: преобразователь HART в Modbus
Номер материала: 71327424
- Phoenix Contact: главный модуль мультиплексора Ethernet- HART
Номер материала: 71363548
- Phoenix Contact: 4-канальный модуль расширения HART
Номер материала: 71363561
- Phoenix Contact: 8-канальный модуль расширения HART
Номер материала: 71363582

Аксессуары для связи**SupplyCare Enterprise SCE30B**

Программное обеспечение для управления складскими запасами, которое отображает уровень, объем, массу, температуру, давление, плотность и другие параметры резервуаров. Параметры записываются и передаются посредством шлюзов Fieldgate FXA42, Connect Sensor FXA30B или шлюзов других типов.


Сетевое программное обеспечение установлено на локальном сервере, но к нему есть доступ с мобильных терминалов, таких как смартфоны или планшеты.

 Для получения подробной информации см. техническое описание TI01228S и руководство по эксплуатации BA00055S

SupplyCare Hosting SCH30

Программное обеспечение для управления складскими запасами, которое отображает уровень, объем, массу, температуру, давление, плотность и другие параметры резервуаров. Параметры записываются и передаются посредством шлюзов Fieldgate FXA42, Connect Sensor FXA30B или шлюзов других типов.

SupplyCare Hosting служит в качестве хостинга (программное обеспечение как услуга, SaaS). На портале Endress+Hauser пользователь получает данные через Интернет.

 Для получения подробной информации см. техническое описание TI01229S и руководство по эксплуатации BA00050S

Сопроводительная документация

Следующие документы можно найти в разделе загрузки сайта компании:
www.endress.com → Загрузка:

-
- Стандартная документация** Для шлюза Fieldgate FXA42 составлены следующие документы:
- Краткое руководство по эксплуатации
Код документа: KA01246S
 - Руководство по эксплуатации
Код документа: BA01778S

Зарегистрированные товарные знаки

Modbus®

Зарегистрированный товарный знак SCHNEIDER AUTOMATION, INC.

Microsoft®

Зарегистрированный товарный знак Microsoft Corporation, Редмонд, Вашингтон, США.



www.addresses.endress.com
