



사용 설명서 요약 Liquipoint FTW33 IO-Link

전도성 및 정전용량 포인트 레벨 측정

본 사용 설명서(요약본)는 기기 사용 설명서를 대체하지 않습니다.

자세한 정보는 사용 설명서와 기타 문서를 참조하십시오.

모든 기기 버전에 대해 제공:

- 인터넷: www.endress.com/deviceviewer
- 스마트폰/태블릿: Endress+Hauser Operations App

기본 안전 지침

작업자 요건

설치, 시험 사용, 진단, 유지관리 담당자는 아래의 요건을 충족해야 합니다.

- ▶ 교육을 받고 자격을 갖춘 전문가: 해당 기능 및 작업에 대한 자격을 보유해야 함
- ▶ 플랜트 소유자/오퍼레이터의 승인을 받아야 함
- ▶ 국가 규정을 숙지하고 있어야 함
- ▶ 작업을 시작하기 전에 작업 내용에 따라 매뉴얼과 보조 자료 및 인증서에 나온 지침을 읽고 숙지해야 함
- ▶ 지침을 준수하고 기본 조건을 충족해야 함

작업자는 다음 요건을 충족해야 합니다.

- ▶ 작업 요건을 충족하기 위한 교육을 받고 플랜트 오퍼레이터로부터 허가를 받아야 함
- ▶ 본 매뉴얼의 지침을 따라야 함

용도

이 설명서에서 설명하는 기기는 점착성 유체를 사용하는 애플리케이션과 축적물이 형성되는 유체를 위한 포인트 레벨 스위치로만 사용할 수 있습니다. 기기를 잘못 사용할 경우 위험할 수 있습니다. 기기가 작동 시간 동안 완벽한 상태를 유지하게 하려면 다음과 같이 하십시오.

- 프로세스 유체에 닿는 재질이 충분한 저항성을 갖는 유체에만 기기를 사용해야 합니다.

- 관련 제한 값을 초과하거나 이에 미달되면 안 됩니다. 기술 정보를 참조하십시오.

잘못된 사용

본 기기를 잘못 사용하거나 원래와 다른 용도로 사용하여 발생한 손상에 대해서는 제조업체가 책임지지 않습니다.

잔존 위험

프로세스로부터의 열 전달 때문에 전자장치 하우징과 하우징에 포함된 어셈블리의 온도가 작동 중에 80 °C (176 °F)까지 상승할 수 있습니다.

표면 접촉으로 인한 화상 위험!

- ▶ 유체 온도가 상승하면 접촉으로부터 보호하여 화상을 방지하십시오.

작동 안전

부상 위험!

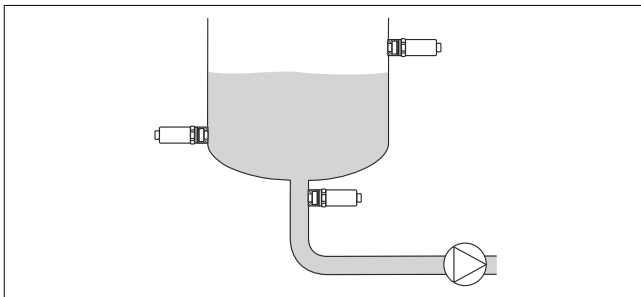
- ▶ 기술적 조건이 적절하고 오류와 결함이 없는 경우에만 기기를 작동하십시오.
- ▶ 기기의 무간섭 작동은 오퍼레이터의 책임입니다.

설치 방법

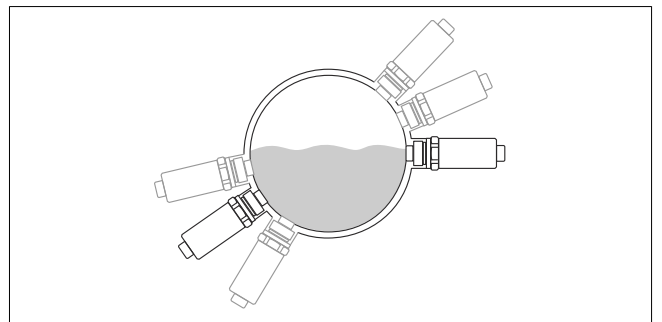
설치 요구사항

- 용기, 배관 또는 탱크의 모든 위치에 설치할 수 있습니다.
- 접근하기 어려운 측정 개소에는 소켓 렌치를 사용하십시오.

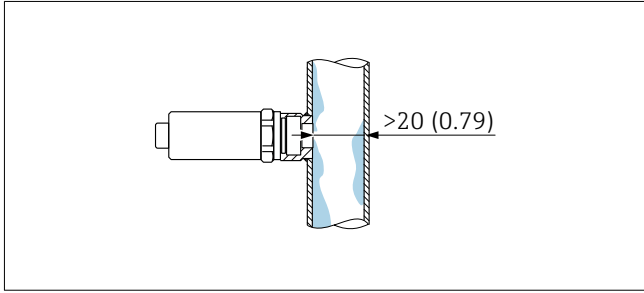
소켓 렌치 32 AF는 액세서리로 주문할 수 있습니다.



☞ 1 설치 예, 용기



☞ 2 설치 예, 배관



3 고정성 유체를 위한 플러그를 장착 설치, mm (inch) 단위 규격

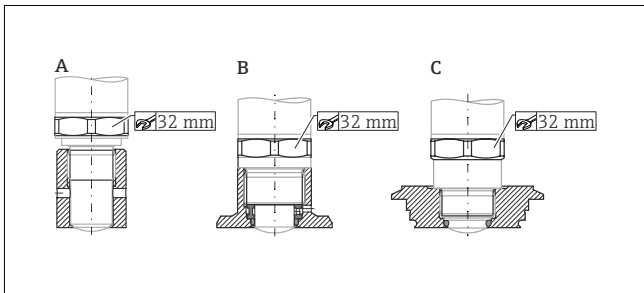
i 수직 설치
 센서가 액체로 완전히 덮이지 않았거나 센서에 기포가 있을 경우 측정을 방해할 수 있습니다.

계기 설치

필수 공구:
 단구 렌치 또는 소켓 렌치 32 AF

설치

- 육각 너트만 사용해 체결하십시오.
- 토크: 15~30 Nm (11~22 lbf ft)



- A G 1/2 나사
- B G 3/4 나사
- C 나사 M24x1.5

전기 연결

이 계기는 두 가지 작동 모드를 제공합니다.

- 최대 포인트 레벨 검출(MAX): 오버필 방지 등
 센서가 아직 액체로 덮이지 않았거나 측정값이 프로세스 윈도우 내에 있는 경우 계기가 전기 스위치를 닫힌 상태로 유지합니다.
- 최소 포인트 레벨 검출(MIN): 펌프 드라이 런 방지 등
 센서가 액체로 덮였거나 측정값이 프로세스 윈도우 밖에 있는 경우 계기가 전기 스위치를 닫힌 상태로 유지합니다.

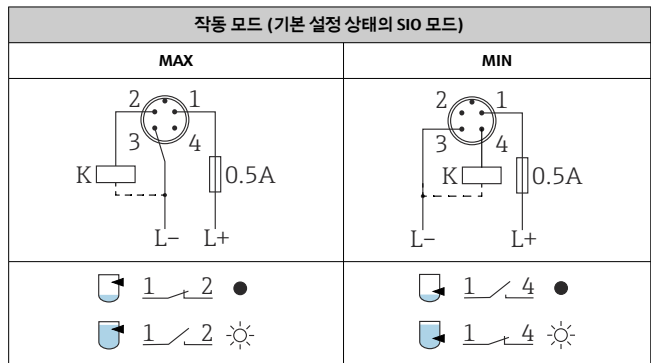
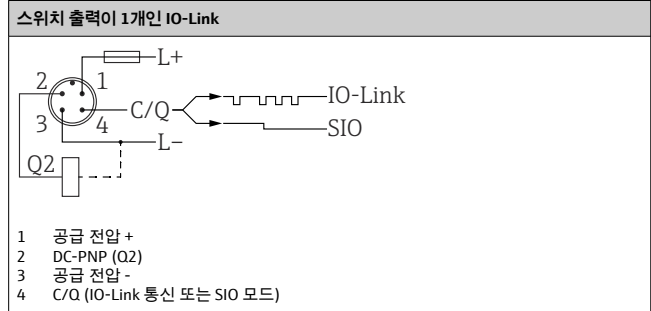
MAX 또는 MIN 작동 모드를 선택하면 알람 조건(예: 전원 공급선 분리)에서도 계기가 안전한 방식으로 작동합니다. 전자식 스위치는 포인트 레벨에 도달했거나 오류가 발생했거나 전원 장애가 발생한 경우에 열립니다(정동작 전류 원리).

i IO-Link: Q1에서 통신; Q2에서 스위치 모드.
 SIO 모드: 통신이 없을 경우 계기가 SIO 모드 = 표준 IO 모드로 전환됩니다.

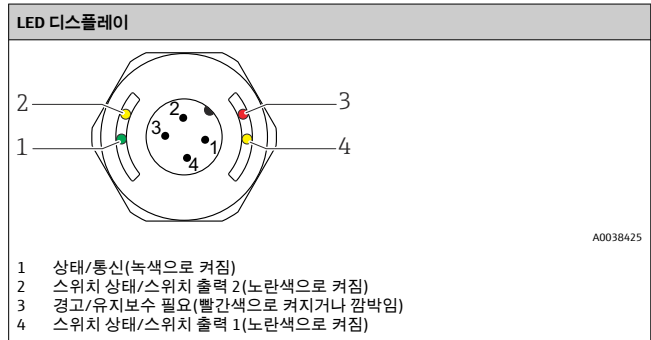
MAX 및 MIN 모드의 기본 설정 기능은 IO-Link를 통해 변경할 수 있습니다.

- 공급 전압: DC 전원 장치에서 10~30 V DC
 IO-Link 통신은 공급 전압이 18 V 이상인 경우에만 보장됩니다.
- IEC/EN61010에 따라 적절한 회로 차단기를 계기에 제공해야 합니다.
- 전압원: 비방폭 접점 전압 또는 Class 2 회로(복미)
- 계기를 미세 와이어 퓨즈 500 mA(솔로우 블로우)와 함께 사용해야 합니다.

M12 플러그를 사용한 계기 연결



기호	설명
※	노란색 LED가 켜짐
•	노란색 LED가 켜지지 않음
K	외부 부하



i 금속 하우징 커버(IP69)에는 LED를 통한 외부 신호가 없습니다.