

Kısa Çalıştırma Talimatları

RID16

8 kanallı saha göstergesi
PROFIBUS® PA protokolü ile



Bu talimatlar Özet Kullanım Talimatlarıdır, cihaza ilişkin Kullanım Talimatlarının yerine geçmezler.

Detaylı bilgiler Kullanım Talimatlarında ve diğer dokümantasyonda verilmiştir.

Tüm cihaz versiyonları için kaynak:

- İnternet: www.endress.com/deviceviewer
- Akıllı telefon/tablet: Endress+Hauser Operations uygulaması



A0023555

İçindekiler

1	Bu doküman hakkında	4
1.1	Semboller	4
2	Güvenlik talimatları	5
2.1	Personel için gereksinimler	5
2.2	Kullanım amacı	5
2.3	İşyeri güvenliği	5
2.4	Çalışma güvenliği	6
2.5	Ürün güvenliği	6
3	Teslimatın kabul edilmesi ve ürünün tanımlanması	6
3.1	Teslimatın kabul edilmesi	6
3.2	Ürün tanımlaması	6
3.3	Saklama ve taşıma	7
3.4	Sertifikalar ve onaylar	7
4	Montaj	8
4.1	Montaj gereksinimleri	8
4.2	Ölçüm cihazının montajı	9
4.3	Montaj sonrası kontrol	10
5	Elektrik bağlantısı	10
5.1	Bağlantı gereksinimleri	10
5.2	Ölçüm cihazının bağlanması	11
5.3	Koruma derecesinin temin edilmesi	16
5.4	Bağlantı sonrası kontrolü	17
6	Çalıştırma seçenekleri	18
6.1	Çalışma seçeneklerine genel bakış	18
6.2	Çalıştırma aracı ile çalışma menüsüne erişim	20
6.3	Donanım ayarları	20
6.4	Cihaz konfigürasyonu	22

1 Bu doküman hakkında

1.1 Semboller

1.1.1 Güvenlik sembolleri

TEHLİKE

Bu sembol tehlikeli bir durum hakkında sizi uyarır. Bu durumun giderilememesi, ciddi veya ölümcül yaralanma ile sonuçlanacaktır.

UYARI

Bu sembol tehlikeli bir durum hakkında sizi uyarır. Bu durumun giderilememesi, ciddi veya ölümcül yaralanma ile sonuçlanabilir.





DİKKAT


Bu sembol tehlikeli bir durum hakkında sizi uyarır. Bu durumun giderilememesi, düşük veya orta seviye yaralanma ile sonuçlanabilir.

DUYURU





Bu sembol kişisel yaralanma ile sonuçlanmayacak prosedürler ve diğer gerçekler hakkında bilgi içerir.






1.1.2 Elektrik sembolleri

Sembol	Anlamı	Sembol	Anlamı
	Doğru akım		Alternatif akım
	Doğru akım ve alternatif akım		Topraklama bağlantısı Operatör tarafından topraklama sistemiyle toprağa bağlanan topraklı terminaldir.



Sembol	Anlamı
	Potansiyel eşitleme bağlantısı (PE: koruyucu toprak) Topraklama terminalleri diğer tüm bağlantıların yapılmasından önce toprağa bağlanmalıdır. Topraklama terminalleri cihazın içine ve dışına yerleştirilmiştir: <ul style="list-style-type: none"> ■ İç topraklama terminali: potansiyel eşitlemesi, besleme ağına bağlanır. ■ Dış topraklama terminali: cihaz tesisin topraklama sistemine bağlanır.

1.1.3 Belirli bilgi türleri için semboller

Sembol	Anlamı	Sembol	Anlamı
	İzin verilen İzin verilen prosedürler, süreçler veya işlemler.		Tercih edilen Tercih edilen prosedürler, süreçler veya işlemler.
	Yasak Yasak olan prosedürler, süreçler veya işlemler.		İpucu Daha fazla bilgi olduğunu belirtir.

Sembol	Anlamı	Sembol	Anlamı
	Dokümantasyon referansı		Sayfa referansı
	Grafik referansı	1, 2, 3...	Adım serisi
	Adım sonucu		Gözle kontrol

1.1.4 Grafiklerdeki semboller

Sembol	Anlamı	Sembol	Anlamı
1, 2, 3,...	Öge numaraları	1, 2, 3...	Adım serisi
A, B, C, ...	Görünümler	A-A, B-B, C-C, ...	Bölümler
	Tehlikeli alan		Güvenli alan (tehlikeli olmayan alan)

2 Güvenlik talimatları

2.1 Personel için gereksinimler

Personel, işleriyle ilgili şu gereksinimleri karşılamalıdır:

- ▶ Eğitimli kalifiye uzmanlar, bu işlev ve görev için gereken niteliklere ve ehliyete sahip olmalıdır.
- ▶ Tesis sahibi/operatörü tarafından yetkilendirilmiş olmalıdır.
- ▶ Ulusal yasal düzenlemeler konusunda bilgi sahibi olmalıdır.
- ▶ Çalışmaya başlamadan önce kılavuzdaki talimatlar ve tamamlayıcı dokümantasyonun yanı sıra sertifikaların (uygulamaya bağlı olarak) da okunup anlaşılması gerekir.
- ▶ Talimatlara ve temel şartlara uyulmalıdır.

2.2 Kullanım amacı

- Cihaz, endüstriyel haberleşme sistemine bağlantı için tasarlanmış bir saha göstergesidir.
- Sahada monte edilmek üzere tasarlanmıştır.
- Üretici hatalı veya istenmeyen kullanım nedeniyle oluşacak hasarlar ile ilgili sorumluluk kabul etmez.
- Güvenli çalışma sadece Kullanım Talimatlarının dikkate alınması halinde garanti edilir.
- Cihazı sadece belirlenen sıcaklık aralığında çalıştırın.

2.3 İşyeri güvenliği

Cihaz üzerinde veya cihaz ile çalışırken:

- ▶ Ulusal düzenlemelere uygun şekilde gereken kişisel koruyucu ekipmanı giyin.

2.4 Çalışma güvenliği

Cihazda hasar!

- ▶ Cihaz yalnızca sağlam teknik koşulda ve güvenli durumda çalıştırılmalıdır.
- ▶ Cihazın parazitsiz bir şekilde çalışması operatörün sorumluluğundadır.

2.5 Ürün güvenliği

Bu ölçüm cihazı en son güvenlik gereksinimlerini karşılamak için ileri mühendislik uygulamalarına uygun şekilde tasarlanmış, test edilmiş ve fabrikadan çalıştırılması güvenli bir durumda sevk edilmiştir.


Genel güvenlik standartlarını ve yasal gereksinimleri karşılar. Cihaza özel AB Uygunluk Beyanında listelenen AB direktiflerine de uygundur. Üretici, cihaza CE işaretini yapıştirarak bu uygunluğu doğrular.

3 Teslimatın kabul edilmesi ve ürünün tanımlanması

3.1 Teslimatın kabul edilmesi

Cihaz alındıktan sonra aşağıdaki şekilde ilerleyin:

1. Paketin bozulmamış olduğunu kontrol edin.
2. Hasar görülmüşse:
Tüm hasarı hemen üreticiye raporlayın.
3. Hasarlı parçaların kurulumunu yapmayın, çünkü üretici aksi durumda malzeme direncini veya güvenlik gereksinimlerine uyumu garanti edemez ve bunun sonuçlarından sorumlu tutulamaz.
4. Teslimat kapsamını siparişinizin içeriği ile karşılaştırın.
5. Taşıma için kullanılan tüm paket malzemelerini çıkarın.
6. İsim plakası üzerindeki veriler teslimat makbuzuyla eşleşiyor mu?
7. Teknik dokümanlar ve gereken diğer tüm belgeler (ör. sertifikalar) verilmiş mi?

 Bu koşullardan eksik olan varsa Satış Merkezinizle irtibat kurun.

3.2 Ürün tanımlaması

Cihazın tanımlanmasında bu seçenekler kullanılabilir:

- İsim plakası spesifikasyonları
- İsim plakasındaki seri numarasını *Device Viewer* (www.endress.com/deviceviewer) uygulamasına girin: Cihazla ilgili tüm bilgiler ve cihazla birlikte tedarik edilen teknik dokümantasyona ilişkin bir genel bakış görüntülenir.
- İsim plakasındaki seri numarasını *Endress+Hauser Operations Uygulamasına* girin veya isim plakasındaki 2-D matris kodunu (QR kodu) *Endress+Hauser Operations Uygulaması* ile taratın: cihaz ile ilgili tüm veriler ve cihazın Teknik Dokümantasyonu görüntülenir.

3.2.1 İsim plakası

Doğru cihaz?

İsim plakası size cihaza ilişkin aşağıdaki bilgileri sağlar:

- Üretici tanımlanması, cihaz adlandırması
- Sipariş kodu
- Genişletilmiş sipariş kodu
- Seri numarası
- Etiket ismi (TAG)
- Teknik değerler: besleme voltajı, akım tüketimi, ortam sıcaklığı, iletişime özel veriler (opsiyonel)
- Koruma derecesi
- Semboller ile onaylar

► İsim plakası üzerindeki bilgileri sipariş ile karşılaştırın.


3.2.2 Üreticinin adı ve adresi

Üreticinin adı:	Endress+Hauser Wetzer GmbH + Co. KG
Üreticinin adresi:	Obere Wank 1, D-87484 Nesselwang or www.endress.com

3.3 Saklama ve taşıma

Saklama sıcaklığı: -40 ... +80 °C (-40 ... +176 °F)


Maksimum bağıl nem: %95, IEC 60068-2-30'a göre


 Cihazı depolama ve nakliye sırasında darbelere ve dış etkilere karşı güvenilir bir şekilde korunacak şekilde paketleyin. Bu amaçla en iyi korumayı orijinal paket sağlar.

Depolama sırasında aşağıdaki çevresel etkilere kaçınınız:

- Doğrudan güneş ışığı
- Sıcak nesnelere yakınlık
- Mekanik titreşim
- Zarar verecek ürün

3.4 Sertifikalar ve onaylar

 Cihaz için geçerli sertifikalar ve onaylar için: isim plakasındaki veriye bakın

 Onayla ilgili veri ve dokümanlar: www.endress.com/deviceviewer → (seri numarasını girin)

3.4.1 PROFIBUS

Saha göstergesi PROFIBUS PA fiziksel katman testini başarıyla geçmiştir. "Aktif olmayan" bir veri yolu kullanıcısı olarak Profibus veri trafiğine müdahale etmez.

4 Montaj

4.1 Montaj gereksinimleri

Gösterge sahada kullanım amacıyla tasarlanmıştır.

Yönlendirmesi ekranın okunabilirliği ile belirlenir. Kablo girişleri cihazın alt kısmında bulunur.

Çalışma sıcaklığı aralığı: $-40 \dots +80 \text{ }^\circ\text{C}$ ($-40 \dots +176 \text{ }^\circ\text{F}$)

DUYURU

Yüksek sıcaklıklarda ekranın çalışma ömründe azalma

► Mümkünse cihazı yüksek sıcaklık sınır aralığında çalıştırmayın.

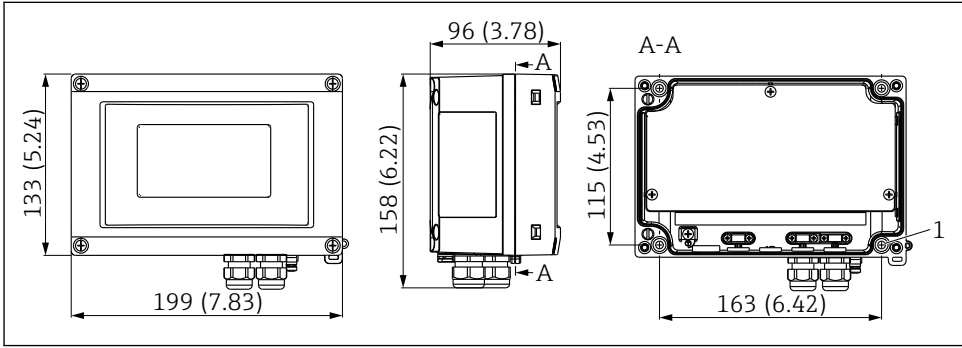


Ekran $< -20 \text{ }^\circ\text{C}$ ($-4 \text{ }^\circ\text{F}$) sıcaklıklarda yavaş tepki verebilir.

Ekranın okunabilirliği $< -30 \text{ }^\circ\text{C}$ ($-22 \text{ }^\circ\text{F}$) sıcaklıklarda artık garanti edilemez.

Yükseklik	Deniz seviyesi üzerinde 2 000 m (6 561,7 ft) yüksekliğe kadar
Aşırı voltaj kategorisi	Aşırı voltaj kategorisi II
Kirlilik derecesi	Kirlilik derecesi 2

4.1.1 Boyutlar



A0011162

1 Saha göstergesinin boyutları, mm (inç)

1 Doğrudan duvara montaj için delik veya 4 vidalı $\varnothing 5 \text{ mm}$ (0,2 in) opsiyonel montaj plakası üzerine

4.1.2 Montaj konumu

Cihazın doğru monte edilmesi için kurulum yerinde sağlanması gereken koşullar (ortam sıcaklığı, koruma derecesi, iklim sınıfı vb. gibi) Kullanım Talimatlarının "Teknik bilgiler" bölümünde bulunmaktadır.

4.2 Ölçüm cihazının montajı

Cihaz doğrudan duvara monte edilebilir → 9 veya opsiyonel montaj braketi duvara veya boruya montaj için kullanılabilir → 9.

4.2.1 Doğrudan duvara montaj

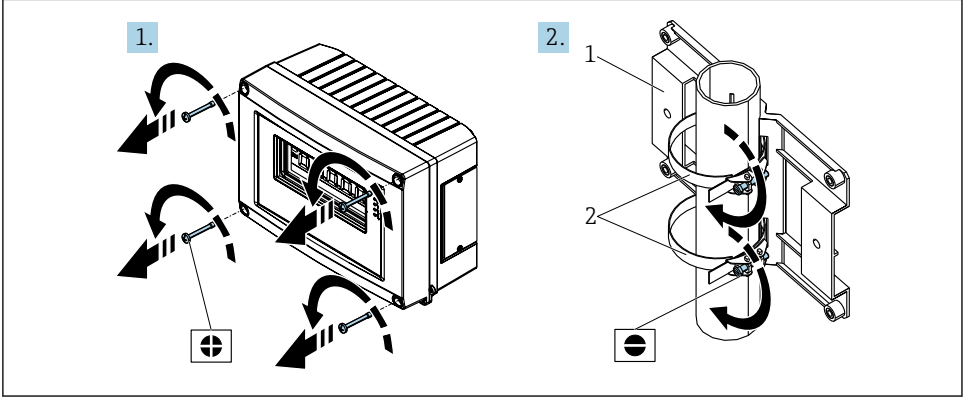
Cihazı doğrudan duvara monte etmek için aşağıdaki şekilde devam edin:

1. 4 delik delin
2. Cihazı 4 vida ($\varnothing 5$ mm (0,2 in)) ile duvara sabitleyin.

4.2.2 Boru montajı

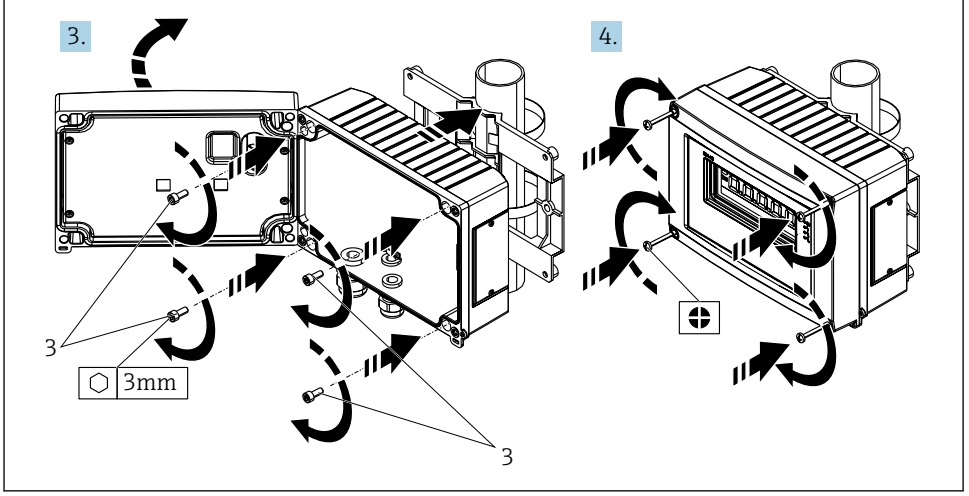
Montaj braketi, 1" ile 5" arasında çapa sahip borular için uygundur. Montaj kiti içerisinde bir montaj plakası (öğe 1), 2 terminal (öğe 2) ve 4 vida (öğe 3) bulunur.

Cihazı boruya monte etmek için aşağıdaki şekilde devam edin:



A0011269

- 2 Saha göstergesinin montaj kiti ile boruya monte edilmesi, 1-2. adım.



A0011270

3 Saha göstergesinin montaj kiti ile boruya monte edilmesi, 3-4. adım.

- 1 Montaj plakası
- 2 Montaj braket
- 3 4 vida

4.3 Montaj sonrası kontrol

Cihazın kurulumu sonrasında her zaman aşağıdaki kontrolleri gerçekleştirin:

Cihaz durumu ve teknik özellikleri	Notlar
Ölçüm cihazı hasarlı mı?	Gözle kontrol
Conta hasarsız mı?	Gözle kontrol
Cihaz duvara veya montaj plakasına güvenli şekilde sabitlenmiş mi?	-
Muhafazanın önü sıkıca sabitlenmiş mi?	-
Cihaz ortam sıcaklığı vb. gibi ölçüm noktası teknik özellikleri ile uyumlu mu?	'Teknik bilgi' bölümüne bakın

5 Elektrik bağlantısı

5.1 Bağlantı gereksinimleri

DUYURU

Elektronik parçaların bozulması veya hatalı çalışması

- ▶ ⚡ ESD - Elektrostatik boşalma. Terminalleri elektrostatik boşalmadan koruyun.

⚠ UYARI**Cihazın tehlikeli alanda hatalı bağlanması durumunda patlama tehlikesi**

- ▶ Ex sertifikalı cihazlar kurulurken lütfen bu Kullanım Talimatlarına ek olarak verilen Ex özel ekinde bulunan talimatlara ve bağlantı şemalarındaki özel notlara dikkat edin.

DUYURU**Ünitenin hatalı bağlanması durumunda elektronik sistemi bozulabilir**

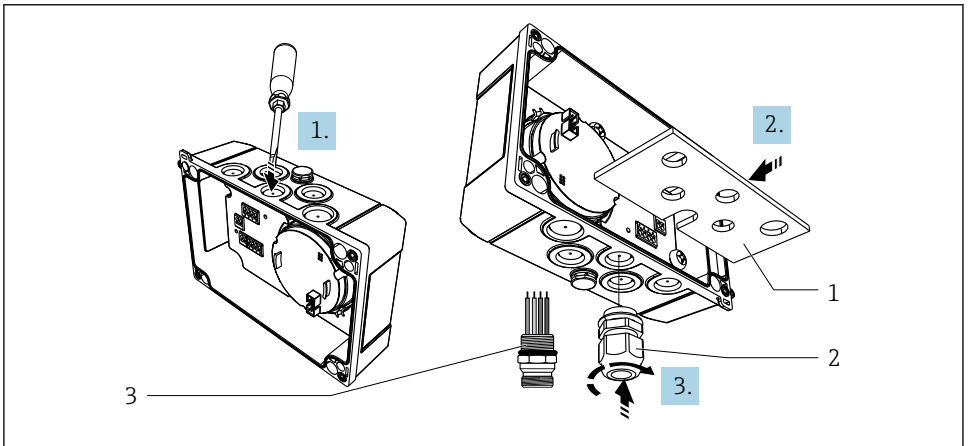
- ▶ Cihazın kurulumu veya bağlantısı öncesinde güç beslemesini kapatın. Buna uyulmaması elektronik parçalarının bozulmasına neden olabilir.
- ▶ Dikme konnektörü sadece ekranın bağlanması amacıyla kullanılır. Diğer cihazların bağlanması, elektronik sistem parçalarının bozulmasına neden olabilir.

Cihazlar, PROFIBUS® PA'ya iki şekilde bağlanabilir:

- Geleneksel kablo rakoru ile
- Endüstriyel haberleşme sistemi konnektörü ile (opsiyonel, aksesuar olarak bulunur)

5.2 Ölçüm cihazının bağlanması**5.2.1 Kablonun saha göstergesine bağlanması****Bağlantının hazırlanması**

Plastik muhafaza için kablo rakorunun veya endüstriyel haberleşme sistemi konnektörünün montajı



A0021557

4 Kablo rakorunun veya endüstriyel haberleşme sistemi konnektörünün montajı

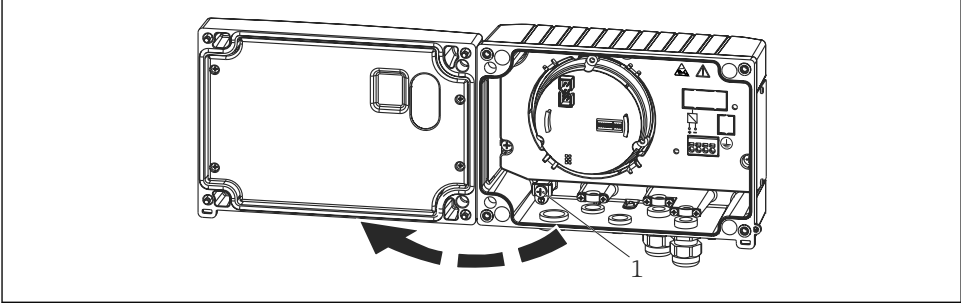
- 1 Montaj plakası
- 2 Kablo rakoru
- 3 Endüstriyel haberleşme sistemi konnektörü

1. Öncelikle cihazın alt kısmında bulunan girintilerden birini tornavida gibi uygun bir aletle açın. Girintiyi oda sıcaklığında açın. Aksi takdirde muhafaza çok düşük sıcaklıklarda hasar görebilir.
2. Kablo rakoru ve endüstriyel haberleşme sistemi konnektörü için montaj plakasını takın. Montaj plakası, saha göstergesiyle birlikte verilir, teslimat kapsamına bakın.
3. Kablo rakorunu ve endüstriyel haberleşme sistemi konnektörünü montaj plakasına takın. Kablo rakoru, saha göstergesiyle birlikte verilir, teslimat kapsamına bakın. Endüstriyel haberleşme sistemi konnektörü aksesuar olarak bulunur.

Alüminyum muhafaza için kablo rakorunun veya endüstriyel haberleşme sistemi konnektörünün montajı

Alüminyum muhafaza olması durumunda, kablo rakoru veya endüstriyel haberleşme sistemi konnektörü doğrudan muhafazaya vidalanabilir. Montaj plakası gerekmez.

Saha göstergesini kablolama prosedürü

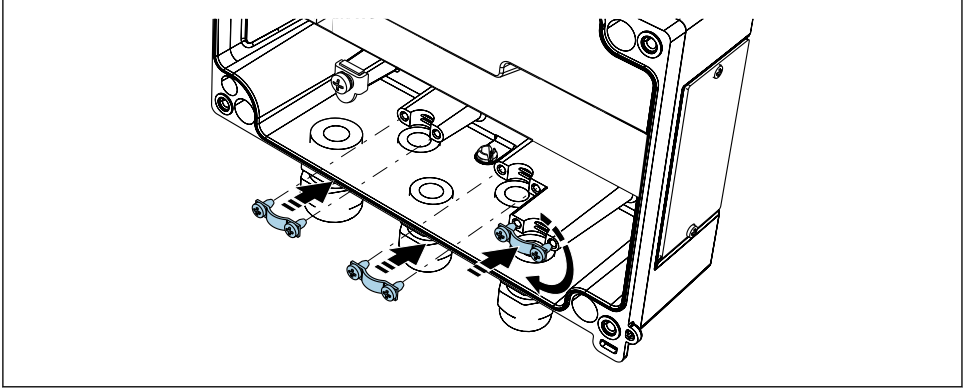


A0011636

5 Saha tipi gösterge muhafazasının açılması

1 İç toplama terminali (sadece alüminyum muhafaza)

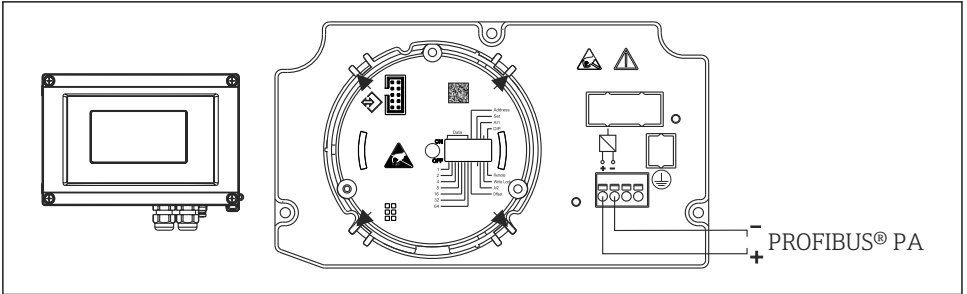
1. Kablo rakorunu ve muhafaza kapağını açın
2. Kabloyu kablo rakoru içerisinden geçirin
3. Kabloyu takın → 7, 13
4. Kablo kılıfı kelepçelerini monte edin (sadece alüminyum muhafaza için) → 6, 13
5. Kablo rakorunu sıkıştırın ve muhafaza kapağını kapatın.
6. Bağlanma sırasında oluşabilecek hataları önlemek için "Bağlantı sonrası kontrol" bölümüne bakın.



A0014935

6 Kablo kılıfı kelepçelerinin monte edilmesi (sadece alüminyum muhafaza için)

Hızlı kablolama kılavuzu



A0021544

7 Terminal ataması

Terminal	Terminal ataması
+	PROFIBUS® PA bağlantısı (+)
-	PROFIBUS® PA bağlantısı (-)

5.2.2 PROFIBUS® PA'ya bağlantı

Cihazlar, PROFIBUS® PA'ya iki şekilde bağlanabilir:


- Geleneksel kablo rakoru ile
- Endüstriyel haberleşme sistemi konnektörü ile (opsiyonel, aksesuar olarak bulunur)

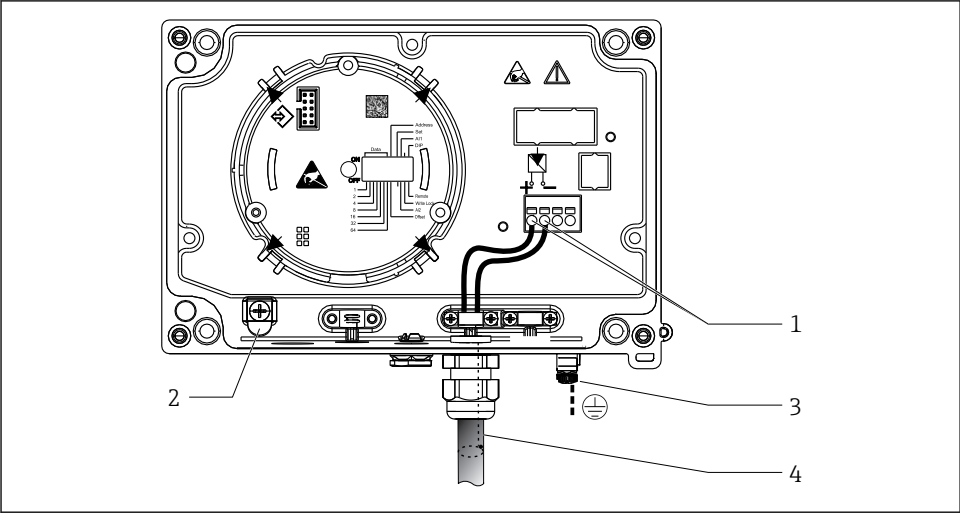
DUYURU**Cihaz ve endüstriyel haberleşme sistemi kablosu elektrik voltajı nedeniyle hasar görebilir**

- ▶ Cihazın kurulumu veya bağlantısı öncesinde güç beslemesini kapatın.
- ▶ Ünitenin topraklama vidalarından biri ile topraklanması tavsiye edilir.
- ▶ Ek potansiyel eşitlemesi olmayan sistemlerde endüstriyel haberleşme sistemi kablolarının kılıfları birden fazla noktadan topraklanırsa, şebeke frekansı eşitleme akımları oluşarak kabloya veya kılıfa hasar verebilir. Bu tip durumlarda endüstriyel haberleşme sistemi kablosunun kılıfı sadece bir taraftan topraklanır, örn. muhafazanın topraklama terminaline bağlanmalıdır. Bağlı olmayan kılıfı izole edilmelidir!

i Endüstriyel haberleşme sisteminin geleneksel kablo rakorları kullanılarak sarılmamasını öneririz. İleriki bir tarihte sadece bir ölçüm cihazını değiştirmeniz durumunda, veri yolu haberleşmesini kesmeniz gerekecektir.

Kablo rakoru veya giriş

i Lütfen genel prosedürü de inceleyin →  11



A0012567

8 PROFIBUS® PA endüstriyel haberleşme sistemi kablosuna bağlantı

- 1 Terminaller - Endüstriyel haberleşme sistemi haberleşmesi ve güç beslemesi
- 2 İç topraklama terminali (sadece alüminyum muhafaza)
- 3 Dış topraklama terminali
- 4 Ekranlı endüstriyel haberleşme sistemi kablosu

- Endüstriyel haberleşme sistemi bağlantı terminalleri (1+ ve 2-) polariteden bağımsızdır.
- İletken kesit alanı:
Maks. 2,5 mm² (14 AWG)
- Bağlantı için her zaman ekranlı kablo kullanın.

Endüstriyel haberleşme sistemi konnektörü

Seçenek olarak, saha muhafazasına kablo rakoru yerine bir endüstriyel haberleşme sistemi konnektörü vidalanabilir. Endüstriyel haberleşme sistemi konnektörleri Endress+Hauser'den aksesuar olarak sipariş edilebilir (Kullanım Talimatlarında 'Aksesuarlar' bölümüne bakın).

PROFIBUS® PA bağlantı teknolojisi, ölçüm cihazlarının T-kutuları, bağlantı kutuları, vb. gibi eş mekanik bağlantılar ile endüstriyel haberleşme sistemine bağlanmasına imkan tanır.

Önceden üretilen dağıtım modüllerini ve takılabilir konnektörleri kullanan bu bağlantı teknolojisi takılabilir geleneksel kablolarla göre önemli avantajlar sunar:

- Saha cihazları normal çalışma sırasında herhangi bir zamanda çıkarılabilir, değiştirilebilir veya eklenebilir. Haberleşme kesintiye uğramaz.
- Kurulum ve bakım çok daha kolaydır.
- Mevcut kablo altyapıları kullanılabilir ve hemen genişletilebilir, örn. 4 kanallı veya 8 kanallı dağıtım modülleri kullanılarak yeni yıldız dağıtıcılar inşa edildiğinde.

Besleme hattı/T-kutusu koruması

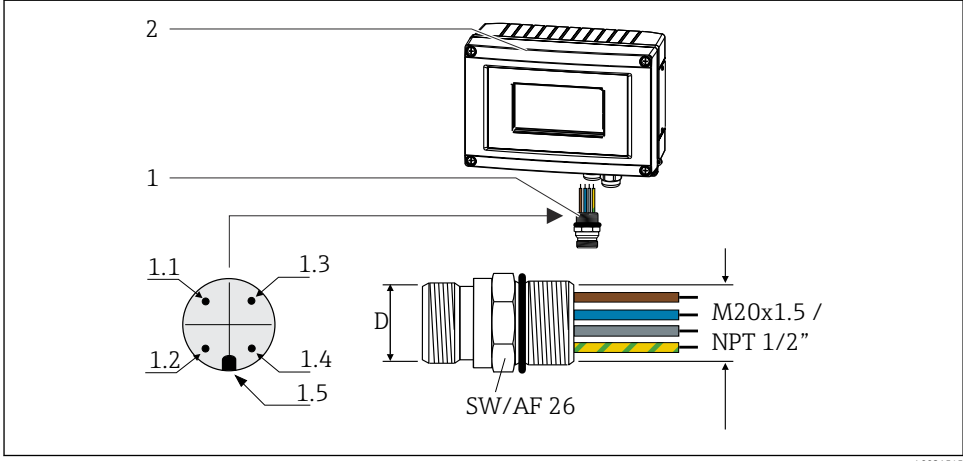
Her zaman yüksek EMC özellikleri olan kablo rakorları kullanın, mümkün olan yerlerde sarımlı kablo kılıfı kullanın (İris yay). Bunun için potansiyel ve muhtemelen potansiyel eşitlemede minimum fark gereklidir.

- PA kablosunun kılıflanması kesintiye uğrayabilir.
- Kılıf bağlantısı her zaman mümkün olduğunca kısa tutulmalıdır.

İdeal durumda İris yaylara sahip kablo rakorları kılıfı bağlamak için kullanılmalıdır. Rakorun içine yerleştirilmiş İris yayı, kılıfı T-kutusu muhafazasına bağlar. Kılıf örgüsü İris yayının altına yerleştirilmiştir.

Zırlı dış sıkıştırıldığında, İris yayı kılıfa karşı bastırılır, bu sayede kılıf ile metal muhafaza arasında iletken bir bağlantı oluşturur.

Bağlantı kutusu veya takılabilir bağlantı, kılıfın (Faraday kılıfı) bir parçası olarak düşünülmelidir. Bu, özellikle takılabilir bir kablo ile bir PROFIBUS® PA cihazına bağlanması durumunda ayrıntılı kontrollü kutular için geçerlidir. Bu tip durumlarda kablo kılıfının konnektör muhafazasına bağlandığı yerlerde bir metal konnektör kullanılmalıdır (örn. önceden sonlandırılmış kablolar).



A0021545

9 PROFIBUS® PA endüstriyel haberleşme sistemine bağlantı için konnektörler

	Pim ataması/renek kodları	
	D 7/8" konnektör	D M12 konnektörü
1 Endüstriyel haberleşme sistemi konnektörü	1.1 Kahverengi tel: PA+ (terminal 1)	1.1 Gri tel: kılıf
2 Saha göstergesi	1.2 Yeşil-sarı tel: Topraklama	1.2 Kahverengi tel: PA+ (terminal 1)
	1.3 Mavi tel: PA- (terminal 2)	1.3 Mavi tel: PA- (terminal 2)
	1.4 Gri tel: kılıf	1.4 Yeşil-sarı tel: Topraklama
	1.5 Konumlama anahtarı	1.5 Konumlama anahtarı

Konnektör teknik bilgisi:

- Koruma derecesi IP 67 (NEMA 4x)
- Ortam sıcaklığı: -40 ... +105 °C (-40 ... +221 °F)

5.3 Koruma derecesinin temin edilmesi


Cihaz IP 67 koruma derecesinin gereksinimlerini karşılar. Kurulumu takiben veya çalıştırma sırasında IP 67 korumasının devamlılığının sağlanması için aşağıdaki noktalara uyulması zorunludur:

- Muhafaza contası kanalına oturtulduklarında temiz ve hasarsız olmalıdır. Contanın temizlenmesi, kurutulması veya değiştirilmesi gereklidir.
- Bağlantı için kullanılan kablolar belirlenen dış çapa sahip olmalıdır (ör. M16 x 1,5, kablo çapı 5 ... 10 mm (0,2 ... 0,39 in)).
- Tüm âtıl kablo girişlerini kör tapalar ile değiştirin.
- Kablo girişi contası kablo girişinden çıkarılmamalıdır.
- Muhafaza kapağı ve kablo girişi/girişleri iyice sıkıştırılmalıdır.
- Cihazın kurulumunu kablo girişleri aşağı bakacak şekilde gerçekleştirin.

5.4 Bağlantı sonrası kontrolü

Cihazın elektrik tesisatının tamamlanmasından sonra aşağıdaki kontrolleri gerçekleştirin:

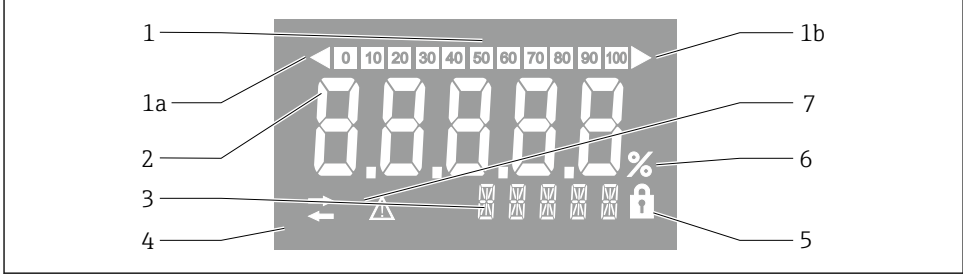
Cihaz durumu ve teknik özellikleri	Notlar
Kablo veya cihaz hasarlı mı (gözle kontrol)?	-

Elektrik bağlantısı	Notlar
Besleme voltajı isim plakasındaki teknik özelliklere uygun mu?	9 ... 32 V _{DC}
Kullanılan kablolar gerekli şartları karşılıyor mu?	Endüstriyel haberleşme sistemi kablosu, Kullanım Talimatlarına bakın
Kabloların gerginliği yeterli seviyede alınmış mı?	-
Güç beslemesi ve sinyal kabloları doğru bağlanmış mı?	→  13
Tüm vidalı terminaller doğru bağlanmış mı ve yaylı terminallerin bağlantıları kontrol edilmiş mi?	-
Tüm kablo girişleri takılmış, sıkıştırılmış ve sızdırmaz hale getirilmiş mi? "Su tutucu" bulunan kablo yolu?	-
Tüm muhafaza kapakları takılmış ve sıkıca sıkılmış mı?	-
Tüm bağlantı bileşenleri (T-box'lar, bağlantı kutuları, soketler vb.) birbirine doğru şekilde bağlanmış mı?	-
Endüstriyel haberleşme sisteminin tüm segmentleri her iki uçta da veri yolu sonlandırıcısı kullanılarak sonlandırılmış mı?	-
Endüstriyel haberleşme sistemi kablosunun özelliklere uygun olarak kullanılabilir maksimum uzunluğuna dikkat edilmiş mi?	Kullanım Talimatlarındaki kablo özelliklerine bakın
Ek kabloların endüstriyel haberleşme sistemi özelliklere uygun olarak kullanılabilir maksimum uzunluğuna dikkat edilmiş mi?	
Endüstriyel haberleşme sistemi kablosu tamamen ekranlı (%90) ve doğru şekilde topraklanmış mı?	

6 Çalıştırma seçenekleri

6.1 Çalışma seçeneklerine genel bakış

6.1.1 Ekran



A0011309

10 Saha göstergesinin LC ekranı

- 1 Ölçüm aralığının altında (öğe 1a) ve üstünde (öğe 1b) kalanlar için göstergelerin bulunduğu %10'luk artışlara sahip çubuklu grafik ekranı
- 2 Ölçülen değer ekranı, durum göstergesi "Ölçülen değer durumu hatalı"
- 3 Birimler ve mesajlar için 14 segmentli ekran
- 4 "Haberleşme" sembolleri
- 5 "Parametreler değiştirilemez" sembolü
- 6 Birim "%"
- 7 "Ölçülen değer durumu belirsiz" sembolü

Arkadan aydınlatmalı LCD ekranda, ölçüm aralığının üstünde veya altında kalan ölçüm değerlerini göstermek için bir çubuklu grafik (0-100) ve oklar bulunur. 7 segmentli alanda analog proses değerleri, dijital durum ve arıza kodları gösterilir. Burada 2 ile 20 saniye arasında değişen bir sürede en fazla 8 değer görüntülenebilir. 14 segmentli alanda düz bir metin görüntülenebilir (metin 16 karakterle sınırlıdır ve gerekirse kaydırılır).

Gösterge ayrıca ölçülen değer kalitesini de gösterir. Gösterilen değer durumu 'iyi' ise (değer 0x80'e eşit veya üzerinde), hiçbir sembol yanmaz ve gösterge normal çalışma durumunda kalır. Gösterilen değer durumu 'belirsiz' ise (değer 0x40 ile 0x7F arasında), 'Ölçülen değer durumu belirsiz' sembolü yanar. Durum 'hatalı' ise (değer 0x40'ın altında), 7 segmentli alan içerisinde ekran "BAD-" ögesini ve hatalı değer yayımlandığı kanal numarasını gösterir. Kanal numarası da 14 segmentli alanda gösterilir.

6.1.2 Çalıştırma seçenekleri

Cihazı yapılandırmak ve devreye almak için operatöre iki seçenek sunulmuştur:

1. Konfigürasyon programları

Cihaza özel parametreler, servis arayüzü (CDI) ile yapılandırılır. Bu amaçla, FDT işletim programı (ör. DeviceCare, FieldCare) için özel bir aygıt sürücüsü (DTM) kullanılabilir

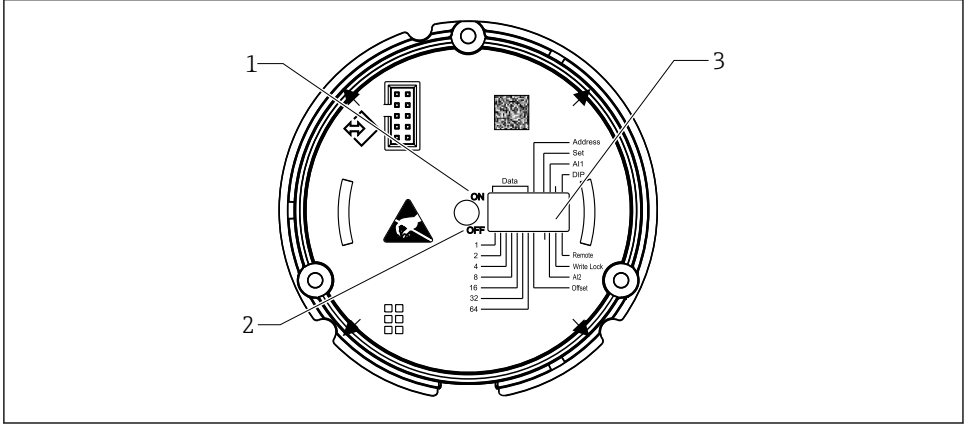
→ 20.

DTM dosyasını şuradan indirebilirsiniz: www.endress.com/download → Aygıt sürücüsünü seçin → Tip → Ürün kökünü seçin.

2. Çeşitli donanım ayarları için minyatür siviçler (DIP siviçleri)

Elektronik modül üzerindeki minyatür siviçleri (DIP siviçleri) kullanarak endüstriyel haberleşme sistemi arayüzü için aşağıdaki donanım ayarlarını yapabilirsiniz → 📄 20:

- DIP siviçleri ile veya DTM ile uzaktan çalışma tercihinizi belirlemek için ayar
- Değerleri gösterilecek veri yolu kullanıcılarının adres ayarı
- Bir ofsetin yapılandırılması



A0021500

📄 11 DIP siviçleri ile donanım konfigürasyonu

- 1 AÇIK siviç pozisyonu
- 2 KAPALI siviç pozisyonu
- 3 Yazma koruması

i DIP siviçleri ile çalıştırırken sadece 2 ekran değeri yapılandırılabilir.

Dinleyici modu

Saha göstergesi sadece dinleyici olarak görev yapar, yani veri yolunda kendi adresi olan aktif bir kullanıcı olarak görünmez ve veri yolu trafiğini de arttırmaz.

Saha göstergesi, veri yolu üzerindeki aktif olan cihazları analiz eder. Bu cihazlara adresleri üzerinden, DTM ile çalıştırılması durumunda en fazla 8 kanal veya DIP siviçleri ile çalıştırılması durumunda en fazla 2 kanal atanabilir.

i PROFIBUS protokolü ile çalıştırılması göstergenin tek dinleyici fonksiyonu dikkate alındığında mümkün değildir!

6.2 Çalıştırma aracı ile çalışma menüsüne erişim

DUYURU

Muhafaza açık olduğu zaman patlama koruması geçersiz hale gelir

► Cihazın, tehlikeli alan dışında yapılandırılması gereklidir.

FieldCare Cihaz Ayar yazılımını kullanarak cihazı yapılandırmak için cihazı bilgisayarınıza bağlayın. Bu işlem için özel bir arayüz adaptörü Commubox FXA291 gerekir (Kullanım Talimatlarında yer alan 'Aksesuarlar' bölümüne bakın).

Arayüz kablosunun dört pimli konnektörünü cihazdaki ilgili sokete ve PC'deki USB konnektörünü boş bir USB yuvasına takın.

PC konfigürasyon yazılımını ile konfigürasyon hakkında ek bilgileri Kullanım Talimatlarında bulabilirsiniz.

i PROFIBUS PA göstergesinin DTM ile CDI arayüzü üzerinden yapılandırılması durumunda veri yolu üzerinden güç beslemesi yapılmalıdır!

Cihaza bağlantının sağlanabilmesi için çalışma DIP siviçler ile "Remote" olarak ayarlanmalıdır. Ayrıca DIP siviçleri ile etkinleştirilip devreden çıkarılabilen yazma koruması devreden çıkarılmalıdır, bu şekilde saha göstergesi parametreleri DTM üzerinden değiştirilebilir.

DIP siviçleri ile ilgili bilgiler "Donanım ayarları" bölümünde verilmiştir → 📄 20.

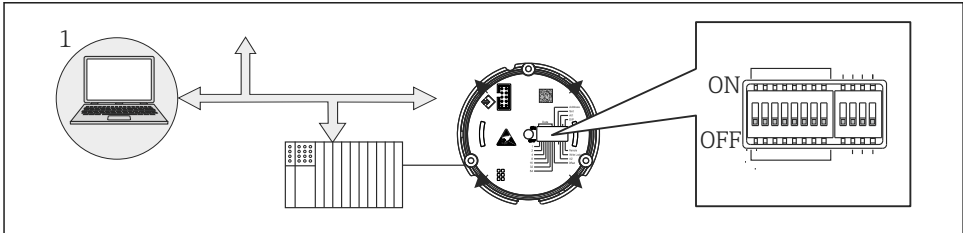
6.3 Donanım ayarları

Donanım yazma koruması, saha göstergesi içerisindeki DIP siviçleri ile açılabilir ve kapatılabilir. Yazma koruması etkinse, parametreler değiştirilemez.

Geçerli yazma koruması durumu, "Locking status" parametresi ile gösterilir .

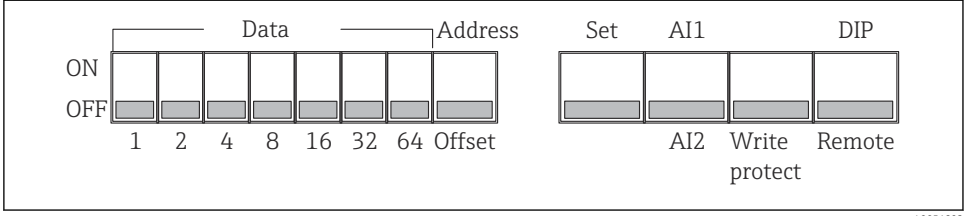
DIP siviçlerini ayarlamak için aşağıdaki şekilde devam edin:

1. Muhafazanın kapağını açın
2. DIP siviçi gerektiği şekilde yapılandırın. ON pozisyonunda = fonksiyon açık, OFF pozisyonunda = fonksiyon kapalı.
3. Muhafaza kapağını kapatıp sabitleyin.



A0021499

📄 12 Saha göstergesi donanım konfigürasyonu



A0051892

13 DIP siviçlerinin atanması

6.3.1 Yazma korumasını açık/kapalı olarak değiştirme

Yazma koruması "WRITE LOCK" DIP siviçleri ile açılır veya kapatılır. Yazma koruması aktif olduğunda ("WRITE LOCK", "ON" pozisyonunda) parametreler değiştirilemez. Geçerli yazma koruması durumu, "Locking status" parametresi ile gösterilir. Yazma koruması aktif olduğunda ("WRITE LOCK", "ON" pozisyonunda), ekranda bir asma kilit sembolü yazar.

6.3.2 DIP siviçleri ile çalıştırma ve ayrık çalıştırma arasında seçim yapma

i Cihaz DIP siviçleri ile çalıştırılırken konfigürasyon yazılımında önceden daha fazla ekran değeri yapılandırılmış olsa dahi sadece 2 değer gösterilir.

Cihaz DIP siviçleri ile çalıştırılırken çubuklu grafik gösterilmez.

"Remote/DIP" DIP siviçi ile kullanıcılar, DIP siviçleri ile yerinde veya DTM ve PC konfigürasyon yazılımı ile uzaktan yapılandırma tercihlerini belirtebilir. Siviçin "OFF" (ayrık) olarak ayarlanması halinde, "WRITE LOCK" dışındaki siviçlerin tümü devreden çıkarılır. Siviçin "ON" olarak ayarlanması halinde, tüm DIP siviçleri çalışır durumdadır ve DTM üzerinden çalıştırma mümkün değildir.


6.3.3 Veri yolu adresinin ayarlanması

DIP siviçleri, değerleri saha göstergesinde gösterilecek olan Profibus PA ölçüm cihazı adresinin ayarlanması için kullanılabilir.

Veri yolu adresi şu şekilde yapılandırılır:

1. "AI1/AI2" DIP siviçlerini kullanarak yapılandırılan adresin analog giriş 1'i (siviç "ON" pozisyona ayarlanmış) veya analog giriş 2'yi (siviç "OFF" pozisyona ayarlanmış) ifade edeceğini seçebilirsiniz.
2. DIP siviçi "Adress/Offset" ayarını "ON" pozisyonuna getirin. Değerleri gösterilecek olan ölçüm cihazının veri yolu adresi, 1 ile 64 aralığında DIP siviçleri kullanılarak ayarlanabilir. Geçerli adres aralığı: 0 - 125

3. Cihazdaki adres ayarını kabul etmek için "Set" DIP sivicini "OFF" pozisyonundan "ON" pozisyonuna getirin. Ayarlar sadece "Set" sivicini "OFF" pozisyonundan "ON" pozisyonuna değiştirilirse kabul edilir. "Set" sivicini "ON" pozisyonundayken cihazın açılmasının veya yazma kilidi etkinken "Set" sivicinin "OFF" pozisyonundan "ON" pozisyonuna değiştirilmesinin bir etkisi yoktur.

 Tüm DIP siviçleri adres için ayarlanmışsa, 127 no'lu adres yapılandırılabilir. Bu yapılandırma sonrasında kanal ayarları silinir. Önceden yapılandırılmış bir kanal bu şekilde tekrar devreden çıkarılabilir.

Adres 126, gerekli Veri Değişim Telegramı için geçerli değildir. Cihaz, bu adres kullanıldığında bir konfigürasyon hatası gösterir.

6.3.4 Bir ofsetin yapılandırılması

DIP sivicini ile, veri kaynağına ait ayarlanmış veri yolu adresiyle ilişkili olarak görüntülenecek değerlerin ilk baytının dizinini (ofset) ayarlamak mümkündür.

Ayar şu şekilde yapılır:

1. "A11/A12" DIP siviçlerini kullanarak yapılandırılan ofsetin analog giriş 1'i (siviç "ON" pozisyona ayarlanmış) veya analog giriş 2'yi (siviç "OFF" pozisyona ayarlanmış) ifade edeceğini seçebilirsiniz.
2. Analog giriş 1 veya analog giriş 2 için bir dizin (ofset) yapılandırmak üzere DIP sivicini "Address/Offset" ayarını "OFF" pozisyonuna getirin. Bu dizini (ofset) 1 ile 64 aralığında DIP siviçleri kullanarak ayarlayın. Geçerli adres aralığı: 0 - 127.
3. Cihazdaki ofset ayarını kabul etmek için "Set" DIP sivicini "OFF" pozisyonundan "ON" pozisyonuna getirin. Ayarlar sadece "Set" sivicini "OFF" pozisyonundan "ON" pozisyonuna değiştirilirse kabul edilir. "Set" sivicini "ON" pozisyonundayken cihazın açılmasının veya yazma kilidi etkinken "Set" sivicinin "OFF" pozisyonundan "ON" pozisyonuna değiştirilmesinin bir etkisi yoktur.

6.4 Cihaz konfigürasyonu

Cihaz konfigürasyonu hakkında detaylı bilgiler Kullanım Talimatları içerisinde yer alır.



71624755

www.addresses.endress.com
