

Техническое описание Memosens CCS55E

Цифровой датчик для измерения концентрации свободного брома с поддержкой технологии Memosens



Область применения

Датчик брома Memosens CCS55E осуществляет надежные измерения в следующих областях применения:

- Системы морской воды (например, опреснительные установки) – для обеспечения надежной дезинфекции и поддержки эффективного дозирования
- Техническая и охлаждающая вода – когда используются бромсодержащие дезинфицирующие средства благодаря их сниженному коррозионному воздействию
- Пищевая промышленность – для точного контроля воды в рыбоводстве
- Вода в бассейнах и лечебные ванны – когда бром используется из-за солености воды и в качестве альтернативы хлору

Преимущества

- Безопасная дезинфекция в системах морской воды: дезинфекция морской воды свободным хлором приводит к образованию соединений брома. Измерение содержания брома является необходимым, поскольку контроль содержания чистого хлора приводит к ошибкам измерений, а также уменьшает эффективность дезинфекции.
- Высокая эксплуатационная готовность установки: технология Memosens 2.0 обеспечивает предварительную калибровку датчика и, следовательно, его быструю замену. Это, наряду с быстрым временем поляризации датчика, повышает эксплуатационную готовность установки.
- Эффективное управление технологическим процессом: быстрое время отклика ($T_{90} < 25$ с) обеспечивает точное представление технологического процесса и, следовательно, позволяет быстро реагировать на изменения. Датчик не инактивируется в средах, не содержащих бром, и поэтому после добавления брома снова быстро осуществляет измерения.

[Начало на первой странице]

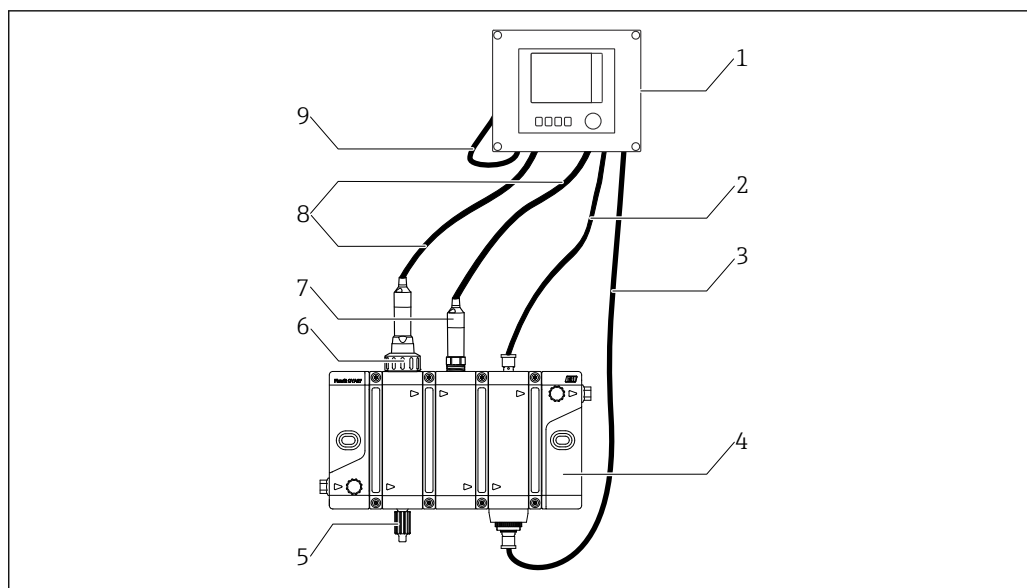
- Высокая надежность технологического процесса: точное измерение с долговременной стабильностью обеспечивает постоянный контроль технологического процесса и позволяет индивидуально подобрать дозировку дезинфицирующего средства.
- Широкий диапазон измерений для различных областей применения: от измерения следов до измерения концентраций брома 200 мг/л.
- Удобное комбинирование с другими параметрами анализа жидкостей, такими как pH, проводимость или содержание кислорода, за счет подключения датчиков к преобразователю Liquiline.

Содержание

Принцип действия и конструкция системы	4	Комплект поставки	12
Принцип измерения	4	Аксессуары	12
Принцип работы	4	Комплект для технического обслуживания CCV05	13
Перекрестная чувствительность	4	Специальные аксессуары для прибора	13
Измерительная система	4		
Безотказность	5		
Вход	6		
Измеряемые переменные	6		
Диапазон измерений	6		
Ток сигнала	6		
Электропитание	6		
Электрическое подключение	6		
Рабочие характеристики	7		
Стандартные рабочие условия	7		
Время отклика	7		
Время поляризации	7		
Разрешение измеренного значения датчика	7		
Погрешность измерения	7		
Повторяемость	7		
Номинальное значение крутизны	7		
Долговременный дрейф	7		
Срок эксплуатации электролита	7		
Собственное потребление	7		
Монтаж	8		
Ориентация	8		
Глубина погружения	8		
Инструкции по монтажу	8		
Условия окружающей среды	10		
Температура окружающей среды	10		
Температура хранения	10		
Степень защиты	10		
Параметры технологического процесса	10		
Рабочая температура	10		
Давление	10		
Диапазон значений pH	10		
Проводимость	10		
Расход	10		
Расход	11		
Механическая конструкция	11		
Размеры	11		
Вес	11		
Материалы	11		
Спецификация кабеля	12		
Сертификаты и свидетельства	12		
Информация о заказе	12		
Страница с информацией об изделии	12		
Конфигуратор выбранного продукта	12		

Принцип действия и конструкция системы

Принцип измерения	<p>Содержание свободного брома определяется по концентрации бромноватистой кислоты (HOBr) с помощью амперометрического принципа измерения.</p> <p>Бромноватистая кислота (HOBr), содержащаяся в технологической среде, проникает сквозь мембрану датчика и восстанавливается до ионов брома (Br⁻) на золотом рабочем электроде. На серебряном противэлектроде серебро окисляется до бромида серебра. Отдача электронов золотым рабочим электродом и прием электронов серебряным противэлектродом приводят к возникновению тока, сила которого пропорциональна концентрации свободного брома в технологической среде при постоянных условиях.</p> <p>Концентрация бромноватистой кислоты (HOBr) зависит от показателя pH. Для компенсации этой зависимости следует использовать дополнительное измерение показателя pH.</p> <p>В преобразователе токовый сигнал (nA) используется для расчета измеряемой переменной в мг/л (ppm).</p> <p>Датчик пригоден также для измерения содержания органических бромирующих средств. Для этого рекомендуется выполнить новую калибровку при вводе в эксплуатацию.</p>
Принцип работы	<p>Датчик состоит из следующих компонентов:</p> <ul style="list-style-type: none">■ Мембранный колпачок (измерительная камера с мембраной)■ Наконечник датчика с противэлектродом с большой площадью поверхности и внедренным в пластмассу рабочим электродом <p>Электроды находятся в электролите, который отделен от технологической среды мембраной. Мембрана предотвращает утечку электролита и защищает полость от проникновения загрязнений.</p> <p>Измерительная система калибруется с помощью колориметрического сравнительного измерения по методу DPD для определения содержания свободного брома. Полученное калибровочное значение вводится в преобразователь.</p>
Перекрестная чувствительность	<p>Наблюдается перекрестная чувствительность для общего содержания брома, содержания свободного хлора, общего содержания хлора, диоксида хлора, озона, перекиси водорода и надуксусной кислоты.</p>
Измерительная система	<p>Полная измерительная система состоит из следующих элементов:</p> <ul style="list-style-type: none">■ Датчик дезинфекции CCS55E (покрытый мембраной, Ø25 мм) с соответствующим монтажным переходником■ Проточная арматура Flowfit CYA27■ Измерительный кабель СУК10, СУК20■ Преобразователь, например, Liquiline CM44x с прошивкой 01.13.00 или выше либо CM44xR с прошивкой 01.13.00 или выше■ Под заказ: удлинительный кабель СУК11■ Под заказ: датчик приближения■ Под заказ: погружная пробоотборная арматура Flexdip CYA112■ Под заказ: датчик измерения pH CPS31E



A0045215

1 Пример измерительной системы

- 1 Преобразователь Liquiline CM44x или CM44xR
- 2 Кабель для индуктивного переключателя
- 3 Кабель для освещения панели состояния на арматуре
- 4 Проточная арматура, например, Flowfit CYA27
- 5 Пробоотборный клапан
- 6 Датчик дезинфекции Memosens CCS55E (покрытый мембраной, Ø25 мм)
- 7 Датчик измерения pH Memosens CPS31E
- 8 Измерительный кабель СУК10
- 9 Кабель питания Liquiline CM44x или CM44xR

Безотказность

Надежность

Memosens

Использование технологии Memosens значительно повышает надежность точки измерения:

- Оптимальная гальваническая развязка за счет бесконтактной цифровой передачи сигналов;
- Пыле- и водонепроницаемость (IP 68);
- Возможна калибровка датчиков в лаборатории, что повышает доступность точки измерения в процессе;
- Искробезопасная электронная часть гарантирует бесперебойную эксплуатацию во взрывоопасных зонах;
- Возможность предупредительного технического обслуживания благодаря регистрации данных датчика, таких как:
 - Общее время работы;
 - Время работы при максимальных или минимальных значениях измеряемых величин;
 - Время работы в условиях высоких температур;
 - Хронология калибровки.

Удобство технического обслуживания

Простое управление

Датчики с поддержкой технологии Memosens оснащаются встроенной электроникой, обеспечивающей сохранение данных калибровки и другой информации (например, общего времени работы и количества часов эксплуатации в экстремальных условиях измерения). При подключении датчика его данные автоматически передаются в преобразователь и используются при вычислении текущего измеренного значения. Благодаря тому, что данные

калибровки хранятся в датчике, датчик можно калибровать и подстраивать независимо от точки измерения. Результат:

- удобство калибровки в измерительной лаборатории в оптимальных условиях окружающей среды позволяет повысить качество калибровки;
- заранее калиброванные датчики легко и быстро заменяются, за счет чего значительно возрастает стабильность работы точки измерения;
- благодаря наличию информации о датчике можно точно определить периодичность технического обслуживания и спланировать профилактическое обслуживание;
- предусмотрена возможность сохранения статистики датчика с использованием внешних носителей данных и программ оценки;
- по архивным данным можно определить диапазон применения датчика.

Безопасность

Защита данных благодаря применению цифровой передачи данных

Технология Memosens обеспечивает перевод значений измеряемой величины датчика в цифровую форму и их передачу в преобразователь через бесконтактное соединение способом, исключающим любое потенциальное воздействие. Результат

- При отказе датчика или разрыве соединения между датчиком и преобразователем автоматически выдается сообщение об ошибке.
- Немедленное определение ошибки повышает эксплуатационную готовность точки измерения.

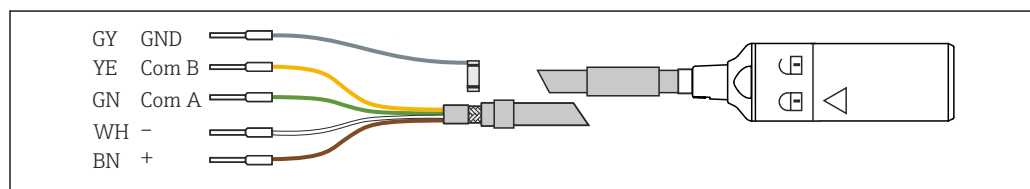
Вход

Измеряемые переменные	Свободный бром (HOBr)	Бромноватистая кислота (HOBr) (мг/л, мкг/л, ppm, ppb)
	Температура	(°C, °F)
Диапазон измерений	CCS55E-***31AD**	0 до 5 мг/л (ppm) HOBr
	CCS55E-***31BF**	0 до 20 мг/л (ppm) HOBr
	CCS55E-***31CJ**	0 до 200 мг/л (ppm) HOBr
Ток сигнала	CCS55E-***31AD**	56–104 нА на 1 мг/л (ppm) HOBr
	CCS55E-***31BF**	14–26 нА на 1 мг/л (ppm) HOBr
	CCS55E-***31CJ**	14–26 нА на 1 мг/л (ppm) HOBr

Электропитание

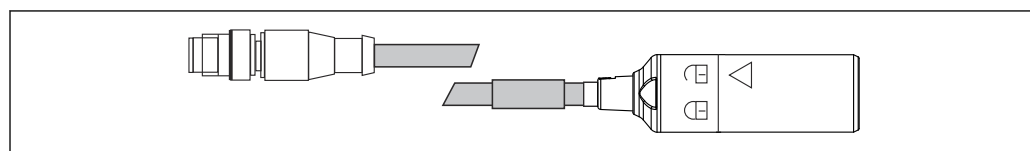
Электрическое подключение

Электрическое подключение к преобразователю осуществляется с помощью кабеля данных Memosens CYK10.



A0024019

2 Измерительный кабель CYK10



A0018861

3 Кабель данных с разъемом M12, электрическое подключение

Рабочие характеристики

Стандартные рабочие условия	Температура	20 °C (68 °F)	
	Значение pH	pH 6,5 ± 0,2	
	Расход	От 40 до 60 см/с	
	Базовая среда без HOBr	Водопроводная вода	
Время отклика	$T_{90} < 20$ с (после завершения поляризации) В некоторых обстоятельствах время T_{90} может быть более продолжительным. Если датчик длительно эксплуатируется или хранится в среде без брома, то реакция на наличие брома происходит немедленно, однако определение точной концентрации выполняется с задержкой.		
Время поляризации	Первый ввод в эксплуатацию	45 мин	
	Повторный ввод в эксплуатацию	20 мин	
Разрешение измеренного значения датчика	Как максимум, наименьшее возможное разрешение измеренного значения в стандартных условиях составляет 0,05 % от измеренного значения выше предела определения (LOQ).		
Погрешность измерения	±2 % и ±5 мкг/л (ppb) от измеренного значения (в зависимости от того, какое значение является наибольшим)		
		LOD (предел обнаружения) ¹⁾	LOQ (предел количественной оценки) ¹⁾
	CCS55E-**31AD**	0,0008 мг/л (ppm)	0,0025 мг/л (ppm)
	CCS55E-**31BF**	0,0026 мг/л (ppm)	0,0085 мг/л (ppm)
CCS55E-**31CJ**	0,0061 мг/л (ppm)	0,0203 мг/л (ppm)	
	1) Основывается на стандарте ISO 15839. Погрешность измерения включает в себя все погрешности датчика и преобразователя (измерительной цепочки). Эта погрешность не включает в себя недостоверность, обусловленную влиянием контрольного материала и возможными корректировками.		
Повторяемость	CCS55E-**31AD**	0,0017 мг/л (ppm)	
	CCS55E-**31BF**	0,0087 мг/л (ppm)	
	CCS55E-**31CJ**	0,0476 мг/л (ppm)	
Номинальное значение крутизны	CCS55E-**31AD**	80 нА на 1 мг/л (ppm) HOBr	
	CCS55E-**31BF**	20 нА на 1 мг/л (ppm) HOBr	
	CCS55E-**31CJ**	20 нА на 1 мг/л (ppm) HOBr	
Долговременный дрейф	< 1 % в месяц (среднее значение, определяемое при работе с вариативной концентрацией и в эталонных условиях)		
Срок эксплуатации электролита	При 10 % от диапазона измерения и температуре 2 года 20 °C		
	При 50 % от диапазона измерения и температуре 1 год 20 °C		
	При максимальной концентрации и температуре 60 дней 55 °C		
Собственное потребление	Собственное потребление брома датчиком пренебрежимо мало.		

Монтаж

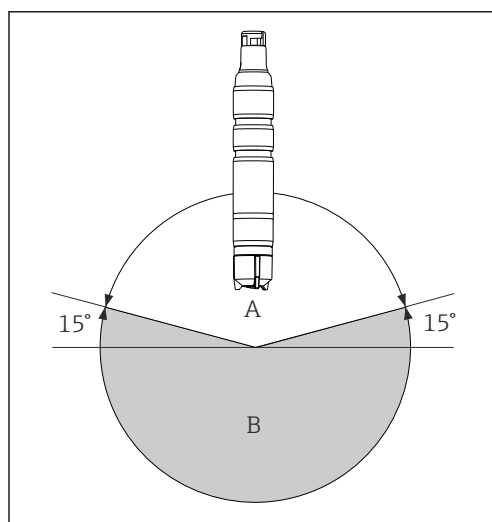
Ориентация

УВЕДОМЛЕНИЕ

Не устанавливайте прибор в перевернутом положении!

Не гарантируется некорректная работа датчика в качестве пленочного электролита на рабочем электроде.

- ▶ Монтируйте датчик в арматуру, на опору или приемлемое присоединение к процессу под углом не менее 15° к горизонтали.
- ▶ Другие углы наклона недопустимы.
- ▶ Соблюдайте инструкции по монтажу датчиков, приведенные в руководстве по эксплуатации используемой арматуры.



A Допустимая ориентация

B Недопустимая ориентация

A0034236

Глубина погружения

Не менее 50 мм (1,97 дюйм).

Это соответствует метке (▼) на датчике.

Инструкции по монтажу

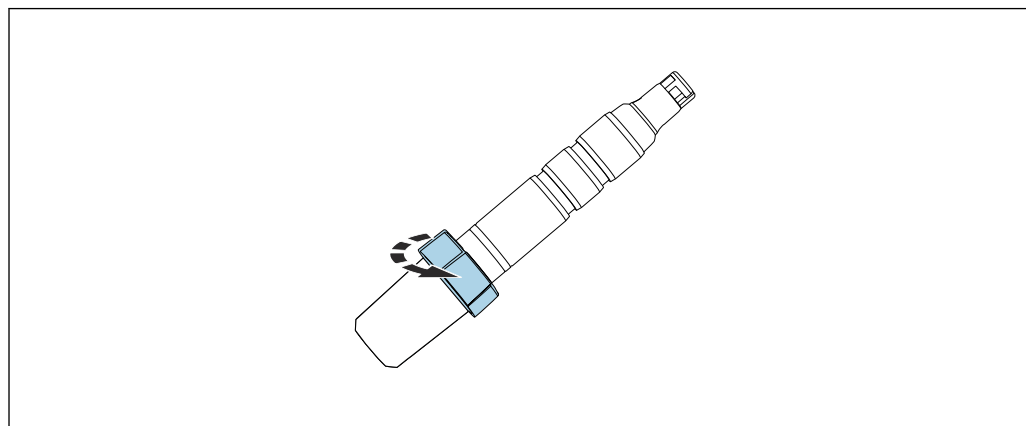
Подготовка датчика

Снятие защитного колпачка с датчика

УВЕДОМЛЕНИЕ

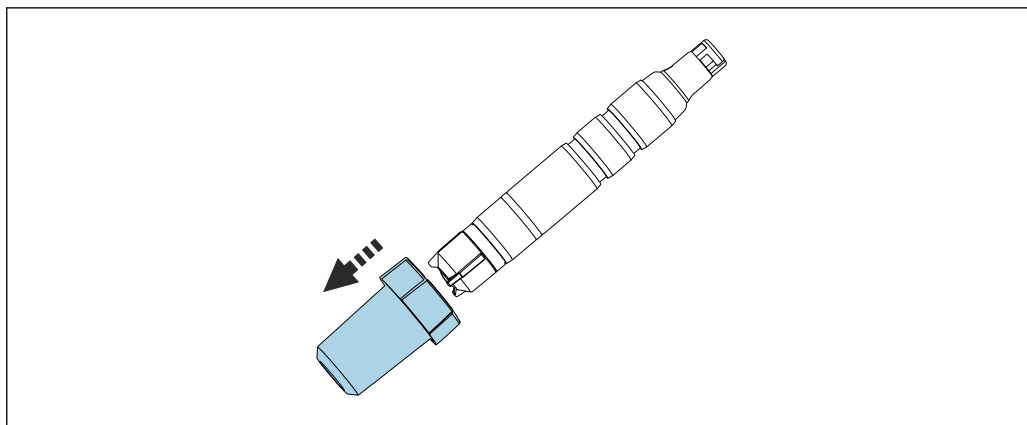
Разрезание вызовет повреждение мембранного колпачка датчика

- ▶ При поставке заказчику и при хранении датчик оснащается защитным колпачком.
- ▶ Открытие верхней части защитного колпачка путем поворота.



A0034263

- ▶ Осторожно снимите защитный колпачок с датчика.



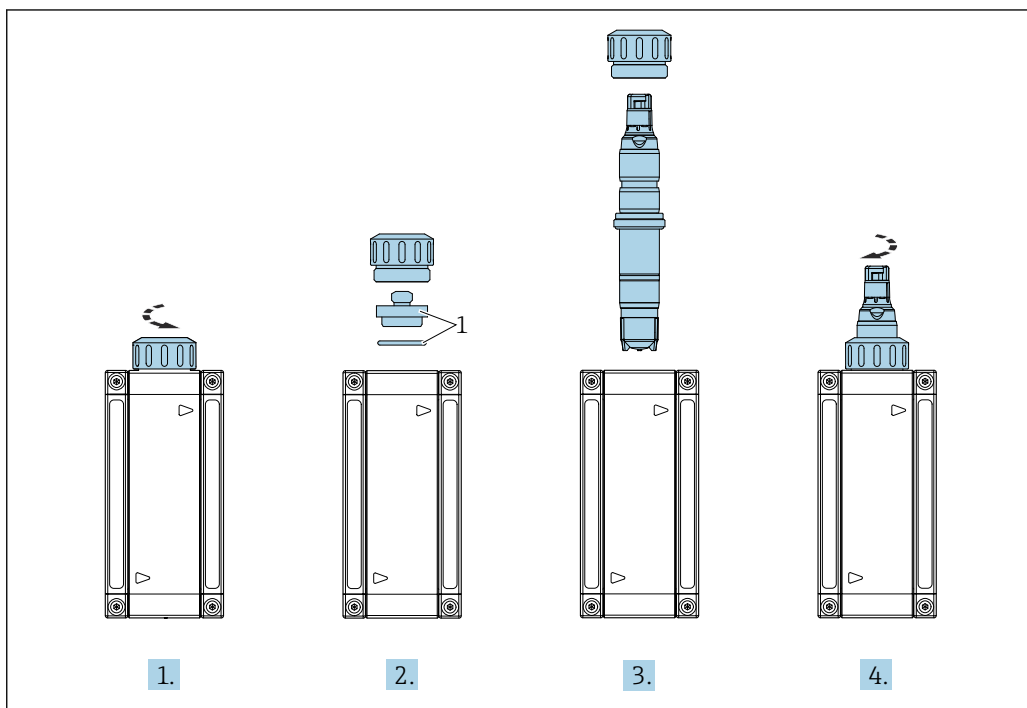
A0094350

Монтаж датчика в арматуру Flowfit CYA27

Датчик можно смонтировать в проточную арматуру Flowfit CYA27. В дополнение к монтажу датчика содержания свободного брома это также обеспечивает одновременную работу нескольких других датчиков и мониторинг расхода.

При монтаже обратите внимание на следующие требования:

- ▶ Необходимо обеспечить минимально допустимый расход для датчика 16 cm/s (0,52 фут/с) и минимально допустимый объемный расход для арматуры (5 л/ч или 30 л/ч).
- ▶ Если технологическая среда поступает обратно в переливной бассейн, трубу и т. п., то результирующее противодействие на датчике не должно превышать 1 bar relativ (14,5 psi relativ) (2 bar abs. (29 psi abs.)) и должно оставаться постоянным.
- ▶ Необходимо избегать отрицательного давления на датчике, например при подаче среды в обратном направлении к стороне всасывания насоса.
- ▶ Чтобы не допустить налипания, сильно загрязненную воду необходимо фильтровать.



A00943536

1 Заглушка и уплотнительное кольцо

Монтаж датчика в проточные арматуры

При использовании другой проточной арматуры обеспечьте следующее:

- ▶ Необходимо обеспечить скорость потока не менее 16 cm/s (0,52 фут/с) на мембране.

- ▶ Поток должен быть направлен вверх. Захватываемые потоком воздушные пузырьки необходимо удалять, чтобы они не скапливались перед мембраной.
- ▶ Мембрана должна подвергаться воздействию прямого потока.

Монтаж датчика в погружную арматуру CYA112

Альтернативный вариант монтажа датчика – в погружную арматуру с резьбовым соединением G1".



Дополнительные рекомендации по монтажу см. в руководстве по эксплуатации арматуры: www.endress.com/cya112



При использовании погружной арматуры необходимо обеспечить достаточный поток в сторону датчика.

Условия окружающей среды

Температура окружающей среды –20 до 60 °C (–4 до 140 °F)

Температура хранения	Длительное хранение – не более 2 лет		Хранение не более 48 ч
	С электролитом	0 до 35 °C (32 до 95 °F) (без замерзания)	
Без электролита	–20 до 60 °C (–4 до 140 °F)		

Степень защиты IP68 (1,8 м (5,91 фут)) столб воды больше 7 дней на уровне 20 °C (68 °F)

Параметры технологического процесса

Рабочая температура От 0 до 55 °C (от 32 до 130 °F), без замерзания

Давление Входное давление зависит от особенностей крепления и монтажа.
Измерение может выполняться с открытым выходом.
Давление технологической среды непосредственно перед мембраной датчика не должно превышать 1 бар (14,5 фунт/кв. дюйм) (2 бар абс. (29 psi абс.)) .

Диапазон значений pH Диапазон эффективности свободного брома рН от 5 до 10 ¹⁾
Калибровка рН от 5 до 9
Измерение рН от 5 до 10

1) При рН < 5 элементный бром образуется из бромноватистой кислоты и при прохождении через мембрану ведет себя иначе, чем бромноватистая кислота. Кроме того, в присутствии ионов хлора (Cl⁻) может образовываться хлористый бром, что может также привести к неточным результатам.

Проводимость Датчик также может использоваться в средах с очень низкой проводимостью, например, в деминерализованной воде. В этом случае необходимо обратить внимание на снижение буферной емкости среды по рН. Она выражается в значении рН, которое трудно отрегулировать и которое может влиять на компенсацию рН.
В таких случаях электролит следует заменять чаще.

Расход Не менее 5 л/ч (1,3 галлон/ч) в проточной арматуре Flowfit CYA27 (вариант исполнения, рассчитанный на 5 л)
Не менее 30 л/ч (7,9 галлон/ч) в проточной арматуре Flowfit CYA27 (вариант исполнения, рассчитанный на 30 л)

Расход

Не менее 16 см/с (0,5 фут/с) , например при использовании погружной арматуры Flexdip CYA112

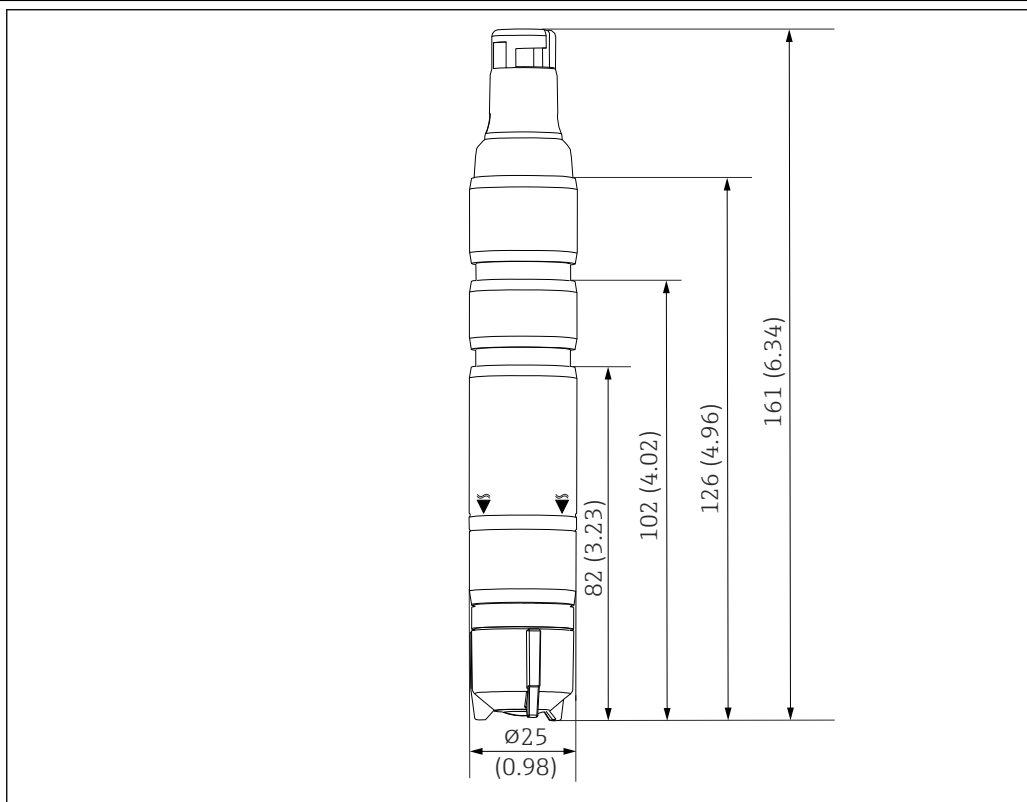
- ▶ В том, что касается состояния и характеристик датчика, важно соблюдать ограничения скорости потока, указанные в следующей таблице.

	Скорость потока (см/с)	Объемный расход (л/ч)		
		Flowfit CYA27 (вариант исполнения, рассчитанный на 5 л)	Flowfit CYA27 (вариант исполнения, рассчитанный на 30 л)	Flexdip CYA112
Миним ум	16	5	30	Датчик свободно подвешивается в среде; во время монтажа необходимо следить за соблюдением минимально допустимой скорости потока на уровне 16 см/с.
Максим ум	80	30	60	

i Поскольку датчик брома более чувствителен к изменениям скорости потока, в идеале его следует устанавливать в последнем возможном положении в арматуре Flowfit CYA27 .

Механическая конструкция

Размеры



4 Размеры в мм (дюймах)

Вес

Датчик с мембранным колпачком и электролитом (без защитного колпачка и переходника) Примерно 95 г (3,35 унция).

Материалы

Наконечник датчика	POM
Мембрана	PET
Мембранный колпачок	PVDF

Защитный колпачок	<ul style="list-style-type: none"> ■ Резервуар: PC Makrolon (поликарбонат) ■ Уплотнение: Kraiburg TPE TM5MED ■ Крышка: PC Makrolon (поликарбонат)
Уплотнительное кольцо	FKM
Муфта наконечника датчика	PPS

Спецификация кабеля Макс. 100 м (330 футов), включая удлинение кабеля

Сертификаты и свидетельства

Выданные на изделие сертификаты и свидетельства можно найти в Конфигураторе выбранного продукта по адресу www.endress.com.

1. Выберите изделие с помощью фильтров и поля поиска.
2. Откройте страницу изделия.

При нажатии кнопки **Configuration** откроется Конфигуратор выбранного продукта.

Информация о заказе

Страница с информацией об изделии www.endress.com/ccs55e

Конфигуратор выбранного продукта Подробную информацию о заказе можно получить в ближайшей торговой организации www.addresses.endress.com или в конфигураторе выбранного продукта на веб-сайте www.endress.com.

1. Выберите изделие с помощью фильтров и поля поиска.
2. Откройте страницу изделия.
3. Нажмите кнопку **Конфигурация**.

Конфигуратор – инструмент для индивидуальной конфигурации продукта

- Самые последние опции продукта
- В зависимости от прибора: прямой ввод специфической для измерительной точки информации, например, рабочего диапазона или языка настройки
- Автоматическая проверка совместимости опций
- Автоматическое формирование кода заказа и его расшифровка в формате PDF или Excel

Комплект поставки Комплект поставки состоит из следующих элементов:

- Датчик дезинфекции (покрытый мембраной, Ø25 мм) с защитным колпачком (готов к использованию)
- Емкость с электролитом (50 мл (1,69 ж Унция))
- Сменная мембрана с защитным колпачком
- Руководство по эксплуатации
- Сертификат изготовителя

Аксессуары

Далее перечислены наиболее важные аксессуары, доступные на момент выпуска настоящей документации.

Перечисленные ниже аксессуары технически совместимы с изделием, указанным в инструкции.

1. Возможны ограничения комбинации продуктов в зависимости от области применения. Убедитесь в соответствии точки измерения условиям применения. За это отвечает оператор измерительного пункта.

2. Обращайте внимание на информацию в инструкциях ко всем продуктам, особенно на технические данные.
3. Для получения информации о не указанных здесь аксессуарах обратитесь в сервисный центр или отдел продаж.

Комплект для технического обслуживания CCSV05

- Заказ в соответствии со спецификацией изделия
- 2 мембранных колпачка и 1 электролит 50 мл (1,69 ж Унция)
 - 1 электролит 50 мл (1,69 ж Унция)
 - 2 уплотнительных комплекта

Специальные аксессуары для прибора

Кабель данных Memosens CYK10

- Для цифровых датчиков с поддержкой технологии Memosens
- Конфигуратор выбранного продукта на странице изделия: www.endress.com/cyk10



Техническая информация TI00118C.

Кабель передачи данных Memosens CYK11

- Удлинитель для подключения цифровых датчиков с технологией Memosens
- Product Configurator на странице изделия: www.endress.com/cyk11



Техническое описание TI00118C

Лабораторный кабель Memosens CYK20

- Для цифровых датчиков с поддержкой технологии Memosens
- Конфигуратор выбранного продукта на странице изделия: www.endress.com/cyk20

Flowfit CYA27

- Модульная проточная арматура для многопараметрических измерений
- Конфигуратор выбранного продукта на странице изделия: www.endress.com/cya27



Техническая информация TI01559C

Flexdip CYA112

- Погружная арматура для промышленной и муниципальной водоочистки и водоотведения.
- Модульная арматура для датчиков, устанавливаемых в открытых бассейнах, каналах и резервуарах.
- Материал: ПВХ или нержавеющей сталь.
- Конфигуратор изделия на странице изделия: www.endress.com/cya112.



Техническое описание TI00432C

Фотометр PF-3

- Компактный переносной фотометр для определения контрольного измеряемого значения.
- Сосуды для реагентов с цветовым кодированием и четкими инструкциями по дозированию.
- Код заказа: 71257946.

Комплект переходника CCS5x(D/E) для арматуры CYA27

- Зажимное кольцо
- Опорное кольцо
- Уплотнительное кольцо
- Код заказа: 71372027

Комплект переходника CCS5x(D/E) для арматуры CYA112

- Переходник в комплекте с уплотнительными кольцами
- 2 шпильки для крепления
- Код заказа: 71372026

Комплектный быстроразъемный крепеж для арматуры CYA112

- Переходник (внутренняя и наружная части с уплотнительными кольцами)
- Инструмент для установки и демонтажа
- Код заказа 71093377 или прилагаемый аксессуар для арматуры CYA112

COY8

- Гель нулевой точки для кислородных датчиков и датчиков дезинфекции
- Гель без дезинфицирующих средств для проверки, калибровки нулевой точки и регулировки точек измерения кислорода и точек дезинфекции
 - Конфигуратор выбранного продукта на странице изделия: www.endress.com/coy8



Техническая информация TI01244C



www.addresses.endress.com
