

簡易取扱説明書 Liquiphant FTL41

音叉式
液体用レベルリミットスイッチ



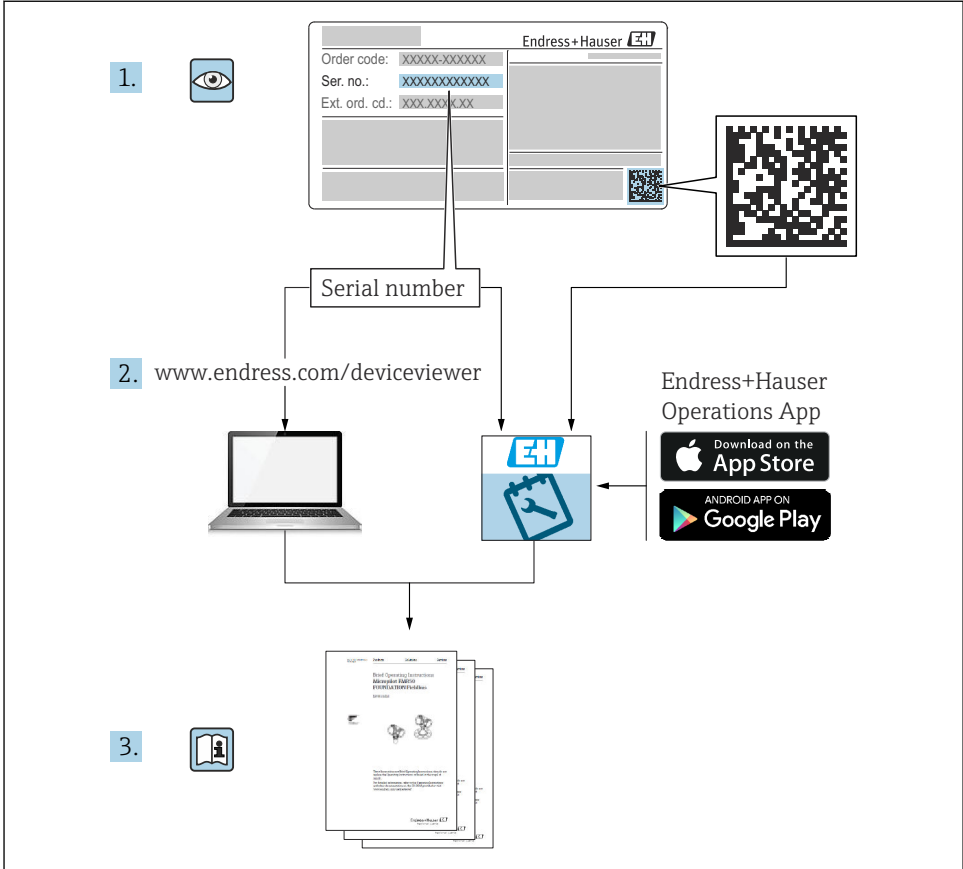
これは簡易取扱説明書であり、該当機器の正確な情報については、取扱説明書を参照してください。

詳細情報については、関連する取扱説明書またはその他の資料を参照してください。

すべての機器バージョンの資料は、以下から入手できます。

- インターネット：www.endress.com/deviceviewer
- スマートフォン/タブレット端末：Endress+Hauser Operations アプリ

1 関連資料



A0023555

2 本説明書について

2.1 シンボル

2.1.1 安全シンボル



危険

危険な状況を警告するシンボルです。この表示を無視して誤った取り扱いをすると、死亡したり、大けがをしたりするほか、爆発・火災を引き起こす恐れがあります。



警告

危険な状況を警告するシンボルです。この表示を無視して誤った取り扱いをすると、死亡、大けが、爆発、火災の恐れがあります。

⚠ 注意

危険な状況を警告するシンボルです。この表示を無視して誤った取り扱いをすると、けが、物的損害の恐れがあります。

注記

人身傷害につながらない、手順やその他の事象に関する情報を示すシンボルです。

2.1.2 電気シンボル

⊥ 接地端子

接地システムを介して接地される接地クランプ

⊕ 保護接地 (PE)

その他の接続を行う前に、接地する必要がある接地端子。接地端子は機器の内側と外側にあります。

2.1.3 工具シンボル

⦿ マイナスドライバ

⬡ 六角レンチ

🔧 スパナ

2.1.4 特定情報に関するシンボル

☑ 許可

許可された手順、プロセス、動作

☒ 禁止

禁止された手順、プロセス、動作

ℹ ヒント

追加情報を示します。

📖 資料を参照

📖 他のセクションを参照

1, 2, 3 一連のステップ

2.1.5 図中のシンボル

A, B, C ... 図

1, 2, 3 ... 項目番号

⚠ 危険場所

⌘ 安全区域 (非危険場所)

3 安全上の基本注意事項


3.1 作業員の要件

たとえば、設定やメンテナンスなど、必要な作業を実施するために、作業員は以下の要件を満たす必要があります。

- ▶ 訓練を受けて、当該任務および作業に関する資格を取得した専門作業員であること
- ▶ 施設責任者の許可を得ていること
- ▶ 各地域/各国の法規を熟知していること
- ▶ 本書および補足資料をよく読んで理解し、その指示に従うこと
- ▶ 指示に従い、条件を遵守すること

3.2 指定用途

- 本機器は液体測定専用です。
- 不適切な使用により危険が生じる可能性があります。
- 動作中は、機器に不具合がないか確認してください。
- 接液部材質が十分な耐性を持つ測定物に対してのみ本機器を使用してください。
- 機器のリミット値として規定されている上限値/下限値を上回る/下回ることがないようにしてください。

 詳細については、技術関連資料を参照

3.2.1 不適切な用途

不適切な、あるいは指定用途以外での使用に起因する損傷については、製造者は責任を負いません。

残存リスク

稼働時にプロセスからの熱伝導により、電子機器部のハウジングおよびその内部コンポーネントの温度が 80 °C (176 °F) まで上昇する場合があります。

表面に接触すると火傷を負う危険があります。

- ▶ 火傷防止のため、必要に応じて接触に対する保護策を講じてください。

IEC 61508 に準拠する機能安全に関する要件については、SIL 関連資料を遵守する必要があります。

3.3 労働安全

機器で作業する場合：

- ▶ 各地域/各国の規定に従って必要な個人用保護具を着用してください。

3.4 操作上の安全性

けがに注意！

- ▶ 適切な技術的条件下でエラーや不具合がない場合にのみ、機器を操作してください。
- ▶ 事業者には、機器を支障なく操作できるようにする責任があります。

機器の改造

機器に対して無断で変更を加えることは、予期せぬ危険な状況を生む可能性があるため禁止されています。

- ▶ 変更が必要な場合は、弊社営業所もしくは販売代理店にお問い合わせください。

修理

操作上の安全性と信頼性を保証するために、以下の点にご注意ください。

- ▶ 機器の修理作業は、これが明示的に許可されている場合にのみ行ってください。
- ▶ 電気機器の修理に関する各地域/各国の規定を遵守してください。
- ▶ 弊社純正スペアパーツおよびアクセサリ以外は使用しないでください。

危険場所

機器を危険場所で使用する場合（例：防爆バージョン）、作業員および施設に対する危険を取り除くために以下を実行してください。

- ▶ ご注文の機器が危険場所での使用に対応していることを銘板で確認してください。
- ▶ 本書の付随資料である補足資料（別冊）の指示に従ってください。

3.5 製品の安全性

本機器は、最新の安全要件に適合するように GEP (Good Engineering Practice) に従って設計され、テストされて安全に操作できる状態で工場から出荷されます。

本機は一般的な安全基準および法的要件を満たしています。また、機器固有の EU 適合宣言に明記された EU 指令にも準拠します。Endress+Hauser は機器に CE マークを貼付することにより、機器の適合性を保証します。

3.6 IT セキュリティ

弊社は、取扱説明書に記載されている条件に従って使用されている場合のみ保証いたします。本機器には、ユーザーによる不用意な設定変更を防ぐための安全機構が組み込まれています。

機器のために追加の保護を提供し、機器間のデータ伝送を可能にします。

- ▶ プラントの所有者/事業者独自のセキュリティポリシーで定義されている IT セキュリティ対策は、プラントの所有者/事業者が自ら実施する必要があります。


4 受入検査および製品識別表示

4.1 納品内容確認

納品内容確認に際して、以下の点をチェックしてください。

- 発送書類のオーダーコードと製品ラベルに記載されたオーダーコードが一致するか？
- 納入品に損傷がないか？
- 銘板の機器データと納品書の注文情報が一致しているか？

□該当する場合（銘板を参照）：安全上の注意事項（例：XA）が付属しているか？


 1つでも条件が満たされていない場合は、弊社営業所もしくは販売代理店にお問い合わせをさせていただきます。

4.2 製品識別表示

機器は、次の方法で識別できます。

- 銘板の仕様
- 納品書に記載された拡張オーダーコード（機器仕様コードの明細付き）
- 銘板のシリアル番号を W@M デバイスビューワーに入力（www.endress.com/deviceviewer）：機器に関するすべての情報および提供される技術関連資料の一覧が表示されます。
- 銘板のシリアル番号を Endress+Hauser Operations アプリに入力するか、または Endress+Hauser Operations アプリを使用して銘板に記載されている 2-D マトリックスコードをスキャンします。

4.2.1 エレクトロニックインサート

 銘板に記載されたオーダーコードを使用してエレクトロニックインサートを識別します。

4.2.2 銘板

法律で定められた記載情報および機器の関連情報は銘板に明記されています。

4.2.3 製造者所在地

Endress+Hauser SE+Co. KG
Hauptstraße 1
79689 Maulburg, Germany

製造場所：銘板を参照してください。

4.3 保管および輸送

4.3.1 保管条件

当社出荷時の梱包材をご利用ください。

保管温度

-40～+80 °C (-40～+176 °F)

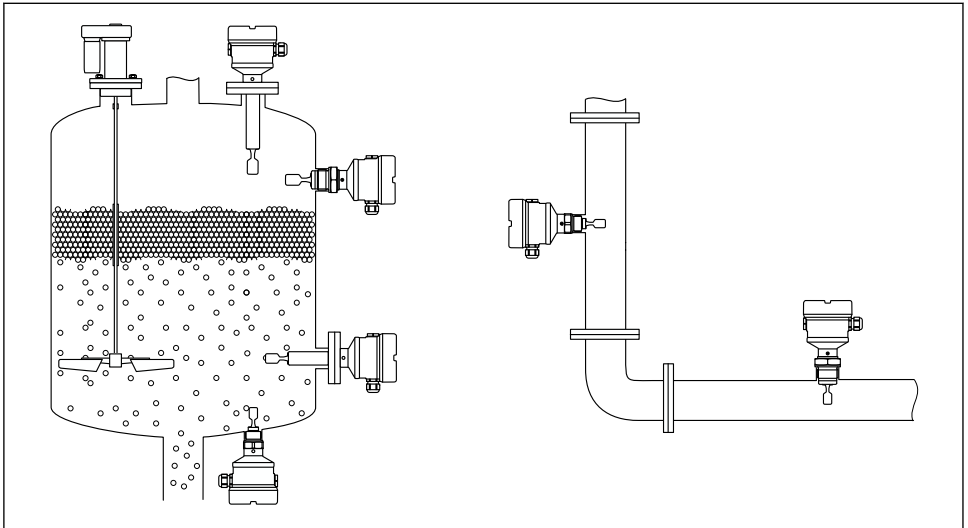
機器の輸送

- 機器を測定場所に輸送する際には、当社出荷時の梱包材をご利用ください。
- 機器を持つ際には、ハウジング、フランジ、または伸長パイプを持ってください。
- 音叉部を曲げたり、短くしたり、伸ばしたりしないでください。

5 取付け

取付方法

- 一体型または長さ約 500 mm (19.7 in) 以下のパイプ付きの機器は任意の方向に取付可能です。
- ロングパイプ付き機器は上方から垂直に取り付けてください。
- 音叉部とタンク内壁またはパイプ内壁間の最小距離：10 mm (0.39 in)



A0036954

図 1 容器、タンク、またはパイプへの設置例

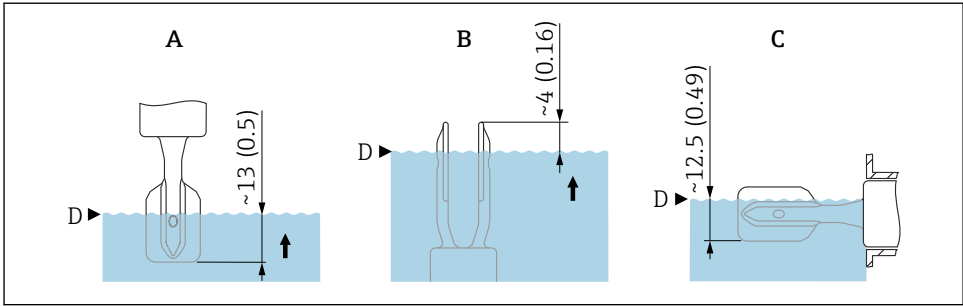
5.1 取付要件

5.1.1 スイッチポイントを考慮すること

以下は、レベルリミットスイッチの取付方向に応じた標準的なスイッチポイントです。

水温：+23 °C (+73 °F)

- i** 音叉部とタンク内壁またはパイプ内壁間の最小距離：10 mm (0.39 in)



A0037915

図 2 標準的なスイッチポイント。測定単位 mm (in)

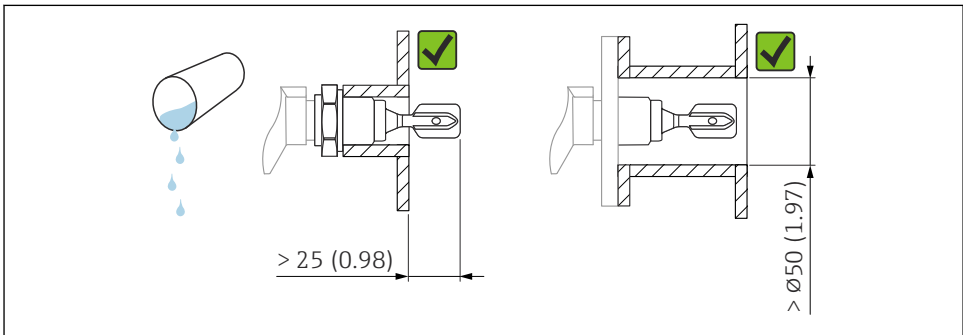
- A 上方からの設置
- B 下方からの設置
- C 側面からの設置
- D スwitchポイント

5.1.2 粘度を考慮すること

- i** 粘度値
- 低粘度 : < 2 000 mPa·s
 - 高粘度 : > 2 000 ~ 10 000 mPa·s

低粘度

- i** 音叉部は、取付ソケット内に配置することが可能です。



A0033297

図 3 低粘度液体の設置例。測定単位 mm (in)

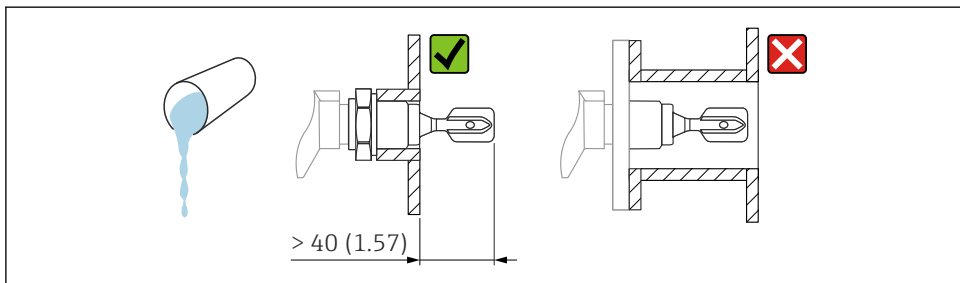
高粘度

注記

高粘度の液体はスイッチング遅延を引き起こす可能性があります。

- ▶ 液体が音叉部を通るときに流れやすいようにしてください。
- ▶ ソケット表面のバリを取ってください。

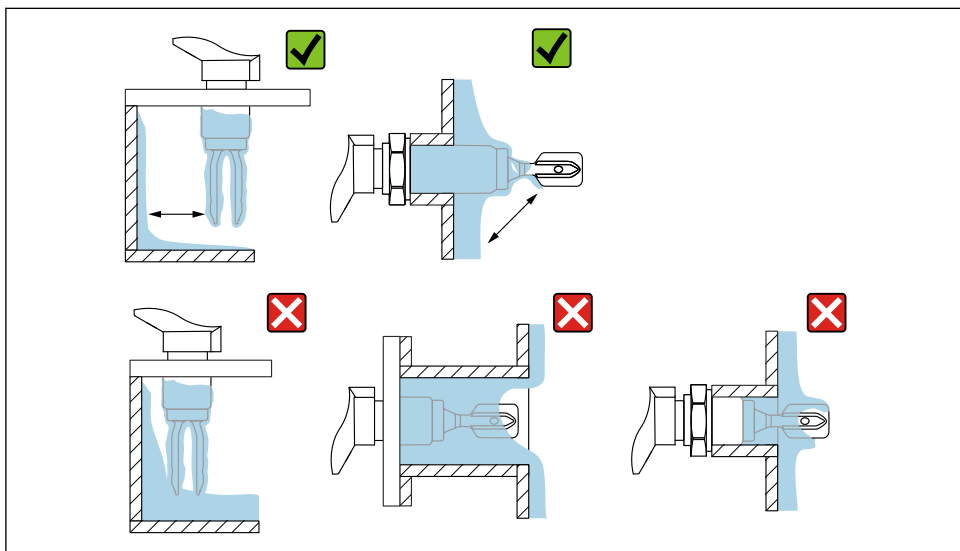
i 音叉部は、取付ソケットの外側に設置されなければなりません。



A0037348

図 4 高粘度液体の設置例。測定単位 mm (in)

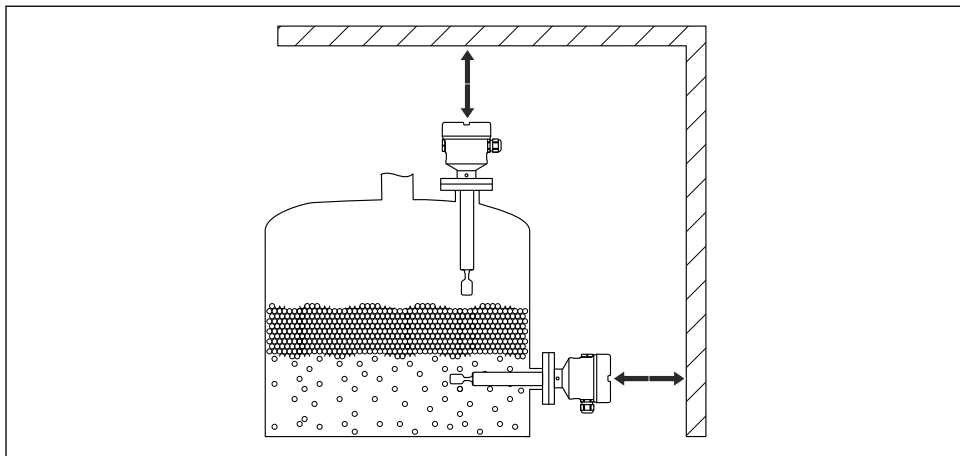
5.1.3 付着物の防止



A0033239

図 5 高粘度プロセス測定物の設置例

5.1.4 間隔を考慮すること

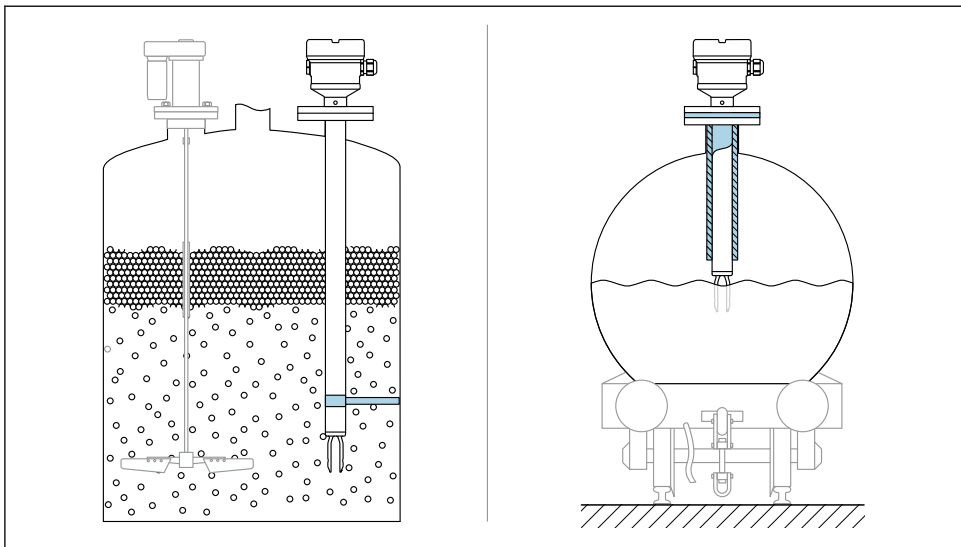


A0033236

図 6 タンク外部の間隔を考慮すること

5.1.5 機器のサポート

大きな動的負荷が発生する場合は機器をサポートします。伸長パイプおよびセンサの横方向からの最大許容応力：75 Nm (55 lbf ft)



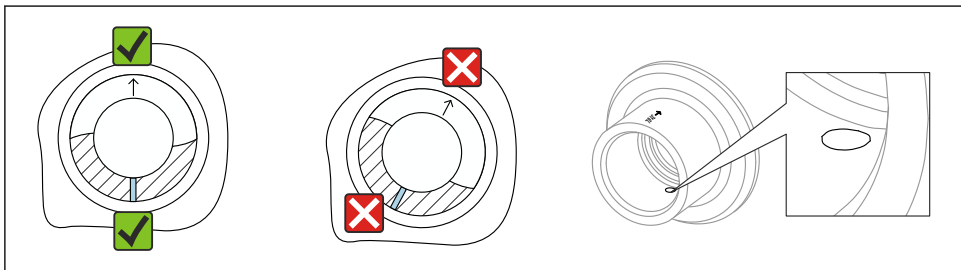
A0031874

図 7 動的負荷が発生する場合のサポートの例

i 船級認定：伸長パイプまたはセンサの長さが 1600 mm (63 in) を超える場合、少なくとも 1600 mm (63 in) ごとにサポートが必要です。

5.1.6 漏れ検知用の穴付きの溶接アダプタ

漏れ検知用の穴が下を向くように溶接アダプタを溶接します。これにより、漏れを迅速に検知できます。



A0039230

図 8 漏れ検知用の穴付きの溶接アダプタ

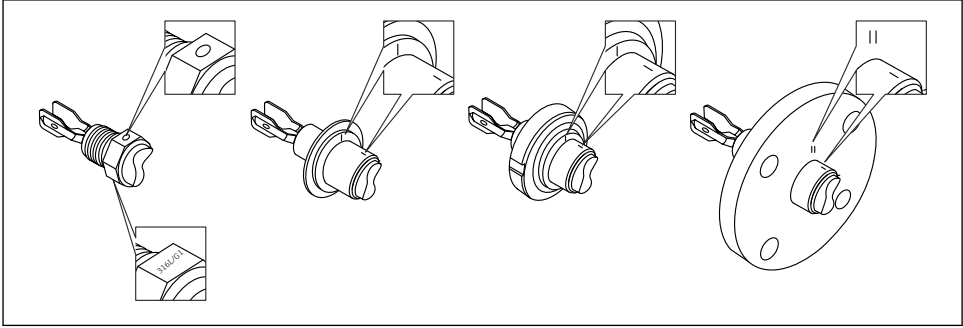
5.2 機器の取付け

5.2.1 必要な工具

- センサ取付け用の六角スパナ
- ハウジングロックネジ用の六角レンチ

5.2.2 設置

マークを使用した音叉部の位置合せ

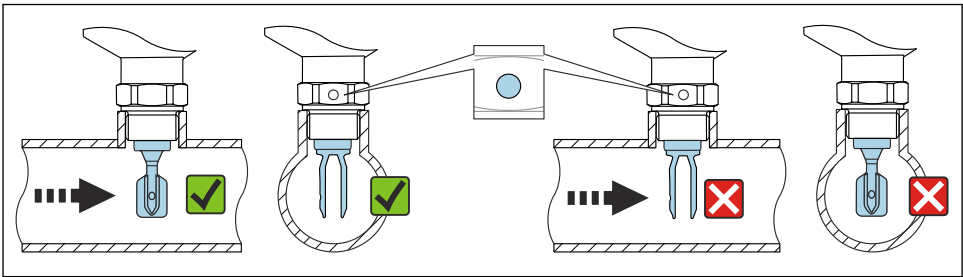


A0039125

図 9 マークを使用して容器に水平に取り付ける場合の音叉部の位置

パイプへの機器の設置

- 最大流速 5 m/s : 粘度 1 mPa·s、密度 1 g/cm³ (62.4 lb/ft³) (SGU) の場合。
異なるプロセス条件が発生した場合は、適切に機能しているか確認してください。
- 音叉部が正しく位置合わせされ、マークが流れ方向を向いている場合、流れが著しく妨げられることはありません。
- 機器の設置作業時にマークを確認できます。

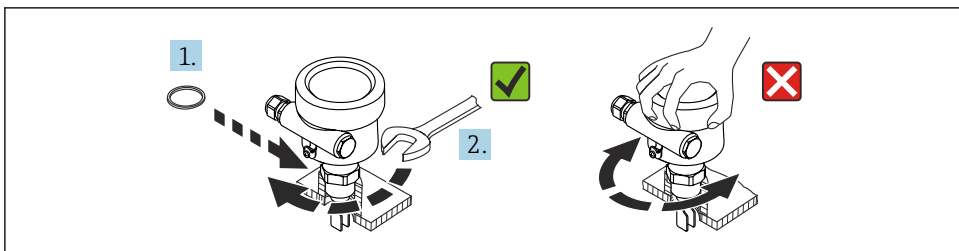


A0034851

図 10 パイプへの設置 (音叉部の位置とマークを考慮します)

機器のネジ止め

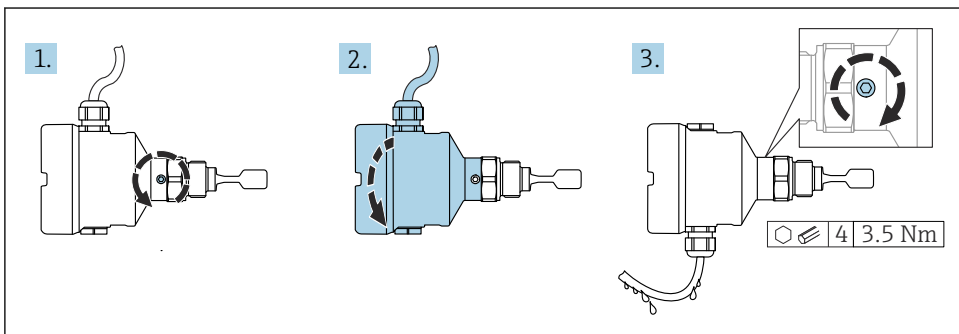
- 六角ボルトのみを回してください (15~30 Nm (11~22 lbf ft))。
- ハウジングを回さないでください。



A0034852

図 11 機器のネジ止め

電線口の位置合わせ



A0037347

図 12 外部のロックネジおよびドリッブループ付きハウジング

- i** ロックネジ付きハウジング：
- ロックネジを回すことにより、ハウジングを回転させ、ケーブルの位置を合わせることが可能です。
 - 機器の納入時には、ロックネジは締め付けられていません。

1. 外部のロックネジを緩めます (最大 1.5 回転)。
2. ハウジングを回して、電線管接続口の位置を合わせます。
 - ↳ 水分が排出されるようにループを設置して、ハウジング内の水分の侵入を防止します。
3. 外部のロックネジを締め付けます。

注記

ハウジングのネジを完全に取り外すことはできません。

- ▶ 外部のロックネジを最大 1.5 回転緩めます。ネジを緩め過ぎたり、ネジを限界まで（固定ポイントを超えて）緩めてしまうと、小型の部品（カウンターディスク）が緩んで外れることがあります。
- ▶ 固定ネジ（六角ソケット 4 mm (0.16 in)）を締め付けます（最大トルク：3.5 Nm (2.58 lbf ft)±0.3 Nm (±0.22 lbf ft)）。

ハウジングカバーの密閉

注記

汚れや付着物によりネジ/ハウジングカバーが損傷する可能性があります。

- ▶ カバーおよびハウジングのネジから汚れ（砂など）を取り除いてください。
- ▶ カバーを閉じるときに抵抗を感じた場合は、ネジに付着物がないことを再度確認してください。

**ハウジングのネジ**

電子回路部と端子接続部のネジは、摩擦防止コーティングを施すことが可能です。以下は、すべてのハウジング材質に適用されます。

- ☒ **ハウジングのネジは潤滑しないでください。**

6 電気接続

6.1 必要な工具

- 電気配線用のドライバ
- カバーロックネジ用の六角レンチ

6.2 接続要件

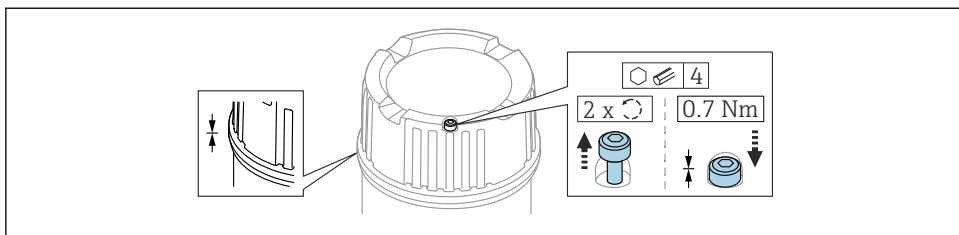
6.2.1 固定ねじ付きカバー

危険場所で使用するための特定の防爆機器では、カバーは固定ねじでロックされています。

注記

固定ネジが正しく配置されていないと、カバーを確実に封止できません。

- ▶ カバーを開ける：カバーロックのネジを抜け落ちない程度に緩めます（最大 2 回転）。カバーを取り付けてカバーシールを確認します。
- ▶ カバーを閉める：カバーをハウジングにしっかりとネジ留めし、固定ネジが正しく配置されていることを確認します。カバーとハウジングの間に隙間ができないようにしてください。



A0039520

図 13 固定ねじ付きカバー

6.2.2 保護接地 (PE) の接続

保護接地導体は、機器の動作電圧が $\geq 35 \text{ V}_{\text{DC}}$ または $\geq 16 \text{ V}_{\text{ACeff}}$ の場合にのみ接続する必要があります。

機器を危険場所で使用する場合は、動作電圧に関係なく、必ずシステムに電位平衡を組み込まなければなりません。

i プラスチックハウジングは、外部の保護接地接続 (PE) 付き/なしを選択できます。エレクトロニックインサートの動作電圧が 35 V 未満の場合、プラスチックハウジングには外部保護アース接続がありません。

6.3 機器の接続

i ハウジングのネジ

電子回路部と端子接続部のネジは、摩擦防止コーティングを施すことが可能です。以下は、すべてのハウジング材質に適用されます。

× ハウジングのネジは潤滑しないでください。

6.3.1 3線式 DC-PNP (エレクトロニックインサート FEL42)

- 3線 DC バージョン
- 例として、プログラマブルロジックコントローラ (PLC)、DI モジュールと組み合わせ、トランジスタ (PNP) と別個の接続を介して負荷を切り替えます (EN 61131-2 に準拠)。

電源電圧




警告


所定の電源ユニットを使用しなかった場合

死亡事故につながる感電の危険性があります。

- ▶ FEL42 は、IEC 61010-1 に準拠した安全な電氣的絶縁機構を備えた電源ユニットを使用するのみ電源供給することが可能です。

$$U = 10 \sim 55 \text{ V}_{\text{DC}}$$

 本機器に電力を供給するには、「CLASS 2」または「SELV」に分類される電源電圧が必要です。

 IEC/EN61010-1 従って、次の点を遵守すること：機器用の適切なブレーカを用意して、電流を 500 mA に制限してください（例：0.5 A ヒューズ（スローブロー）を電源回路に取付け）。

消費電力

$$P < 0.5 \text{ W}$$

消費電流

$$I \leq 10 \text{ mA} \text{ (無負荷)}$$

過負荷または短絡が発生すると、赤色の LED が点滅します。過負荷または短絡の確認が 5 秒ごとに行われます。

負荷電流

$$I \leq 350 \text{ mA, 過負荷および短絡保護付き}$$

暗電流

$$I < 100 \mu\text{A} \text{ (トランジスタがオフのとき)}$$

残留電圧

$$U < 3 \text{ V} \text{ (トランジスタがオンのとき)}$$

出力信号の動作

- OK ステータス：スイッチ閉
- 要求モード：スイッチ開
- アラーム：スイッチ開

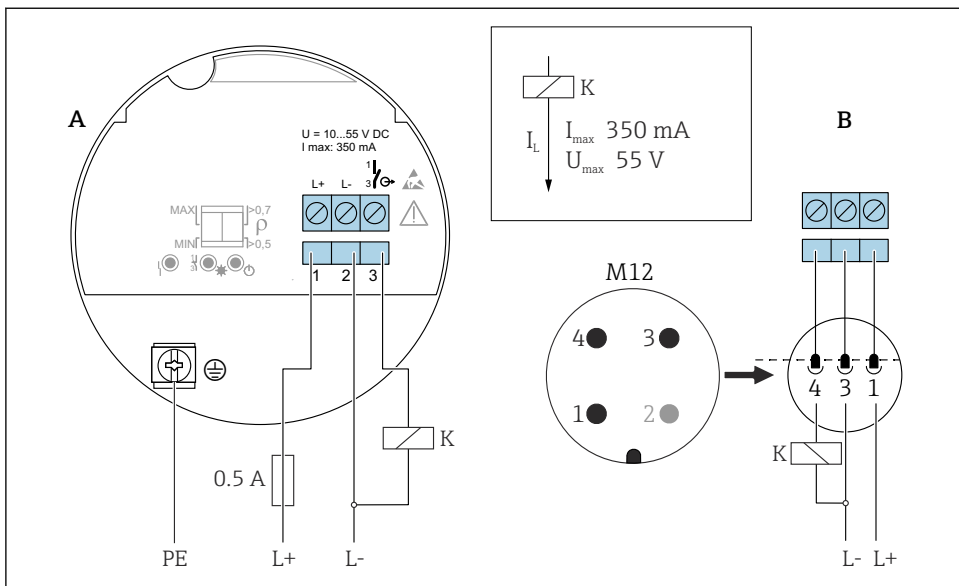
端子

ケーブル断面積 最大 2.5 mm² (14 AWG) 用の端子。電線には棒端子を使用します。

過電圧保護

過電圧カテゴリー I

端子の割当て

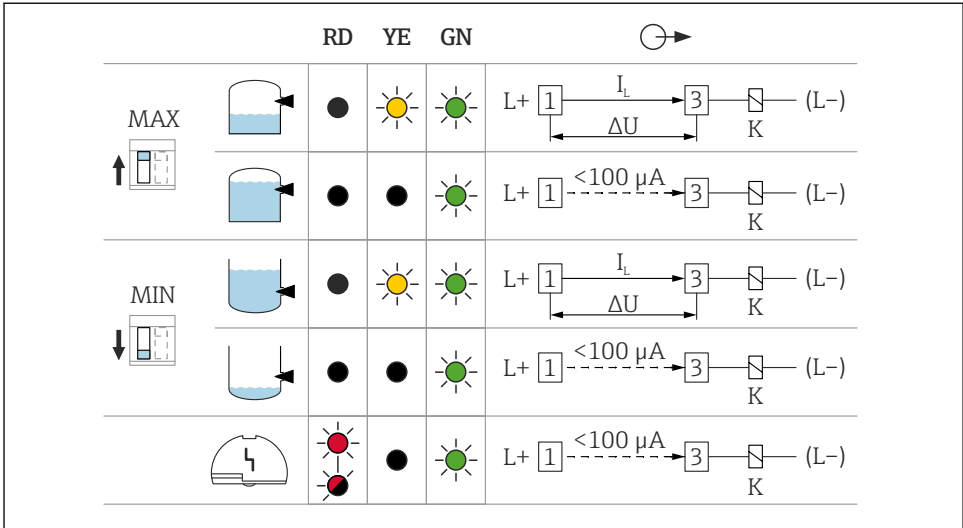


A0036056

図 14 端子の割当て FEL42

- A エレクトロニックインサートの端子の割当て
B M12 プラグの端子の割当て (EN61131-2 規格に準拠)

スイッチ出力および信号伝達の動作



A0033508

図 15 FEL42 スwitching動作、信号伝達 LED

MAX上限 (MAX) の設定時の DIP スイッチ

MIN 下限 (MIN) の設定時の DIP スイッチ

RD LED 赤色：警告またはアラーム用

YE LED 黄色：スイッチ状態

GN LED 緑色：動作状態、機器電源オン

I_L 負荷電流 スイッチ閉時

6.3.2 AC/DC 両用リレー出力接続 (エレクトロニックインサート FEL44)

- 2つの無電圧接点で負荷を切り替えます。
- 2つの別個の無電圧接点 (DPDT)

警告

エレクトロニックインサートにエラーが発生すると、接触安全が確保された許容表面温度を超える可能性があります。これにより火傷の危険があります。

▶ エラーの発生時には、エレクトロニックインサートに触れないでください。

電源電圧

$$U = 19 \sim 253 V_{AC} / 19 \sim 55 V_{DC}$$

IEC/EN61010-1 従って、次の点を遵守すること：機器用の適切なブレーカを用意して、電流を 500 mA に制限してください (例：0.5 A ヒューズ (スローブロー) を電源回路に取付け)。

消費電力

$S < 25 \text{ VA}$ 、 $P < 1.3 \text{ W}$

接続可能な負荷

2つの無電圧接点による負荷の切り替え (DPDT)

- $I_{AC} \leq 6 \text{ A}$ 、 $U \sim \leq \text{AC } 253 \text{ V}$; $P \sim \leq 1500 \text{ VA}$ 、 $\cos \varphi = 1$ 、 $P \sim \leq 750 \text{ VA}$ 、 $\cos \varphi > 0.7$
- $I_{DC} \leq 6 \text{ A} \sim \text{DC } 30 \text{ V}$ 、 $I_{DC} \leq 0.2 \text{ A} \sim 125 \text{ V}$



接続可能な負荷に対するその他の制限は、選択された認定に応じて異なります。安全上の注意事項 (XA) の記載情報に注意してください。

IEC 61010 に準拠して、以下を適用：リレー出力および電源からの全電圧 $\leq 300 \text{ V}$

小さい直流の負荷電流の場合は (例：PLC の接続用)、エレクトロニクインサート FEL42 DC PNP を使用します。

リレー接点の材質: 銀/ニッケル AgNi 90/10

インダクタンスの高い機器を接続する場合は、リレー接点を保護するためにスパークサプレッサを用意してください。糸ヒューズは (接続負荷に応じて)、短絡時にリレー接点を保護します。

両リレー接点は同時に切り替わります。

出力信号の動作

- OK ステータス：リレー励磁
- 要求モード：リレー解磁
- アラーム：リレー解磁

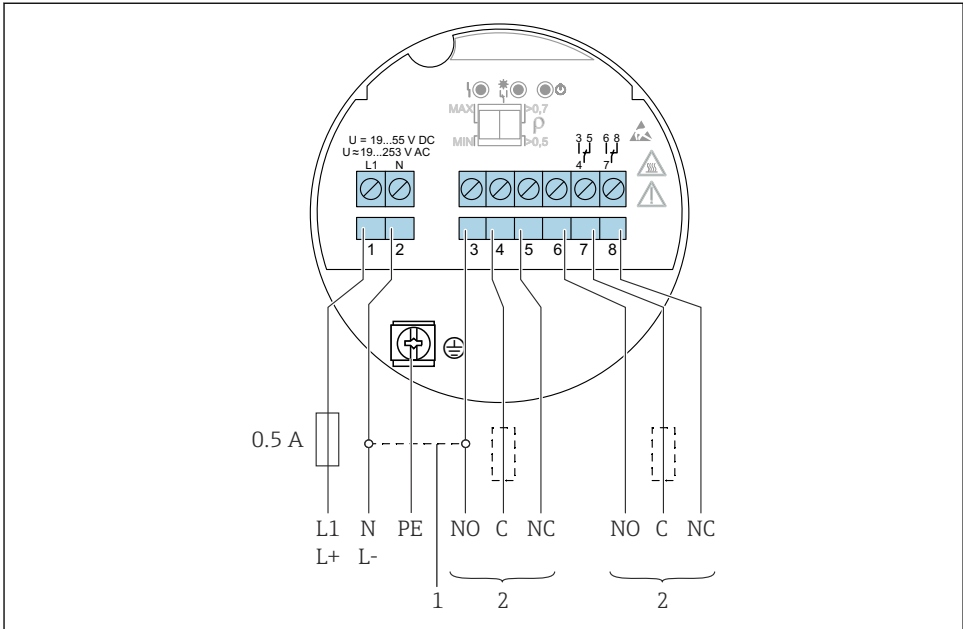
端子

ケーブル断面積 最大 2.5 mm^2 (14 AWG) 用の端子。電線には棒端子を使用します。

過電圧保護

過電圧カテゴリー II

端子の割当て

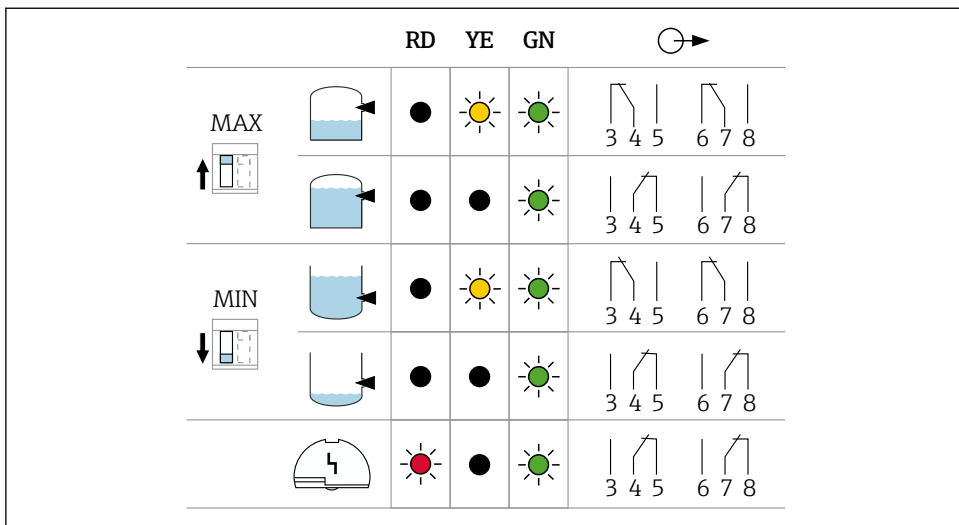


A0036057

図 16 AC/DC 両用リレー出力接続、エレクトロニックインサート FEL44

- 1 ブリッジされている場合、リレー出力は NPN 論理回路で作動
- 2 「負荷」 および 「電源」

スイッチ出力および信号伝達の動作



A003513

図 17 FEL44 スイッチング動作、信号伝達 LED

MAX 上限 (MAX) の設定時の DIP スイッチ

MIN 下限 (MIN) の設定時の DIP スイッチ

RD LED 赤色：アラーム用

YE LED 黄色：スイッチ状態

GN LED 緑色：動作状態、機器電源オン

6.3.3 2 線式 NAMUR > 2.2 mA / < 1.0 mA (エレクトロニックインサート FEL48)

- 変換器 (絶縁アンプ) との接続用、NAMUR (IEC 60947-5-6) に準拠、例：Endress+Hauser の Nivotester FTL325N
- 他社サプライヤの変換器 (絶縁アンプ) との接続用、NAMUR (IEC 60947-5-6) に準拠、エレクトロニックインサート FEL48 用に恒久的な電源を確保する必要があります。
- 2 線式配線の信号伝送 H-L エッジ 2.2~3.8 mA / 0.4~1.0 mA、NAMUR (IEC 60947-5-6) に準拠

電源電圧

$$U = 8.2 V_{DC}$$

本機器に電力を供給するには、「CLASS 2」または「SELV」に分類される電源電圧が必要です。

IEC/EN61010-1 に従って、本機器に適合するプレーカを用意してください。

消費電力

$$P < 50 \text{ mW}$$

出力信号の動作

- OK ステータス：電流 2.2~3.8 mA
- 要求モード：電流 0.4~1.0 mA
- アラーム：電流 0.4~1.0 mA

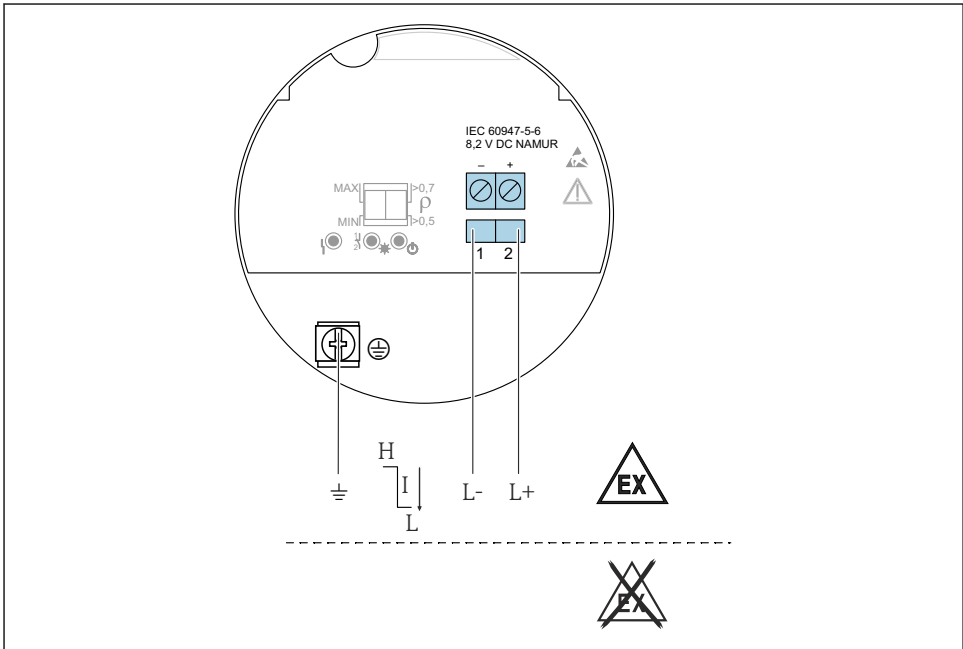
端子

ケーブル断面積 最大 2.5 mm² (14 AWG) 用の端子。電線には棒端子を使用します。

過電圧保護

過電圧カテゴリー I

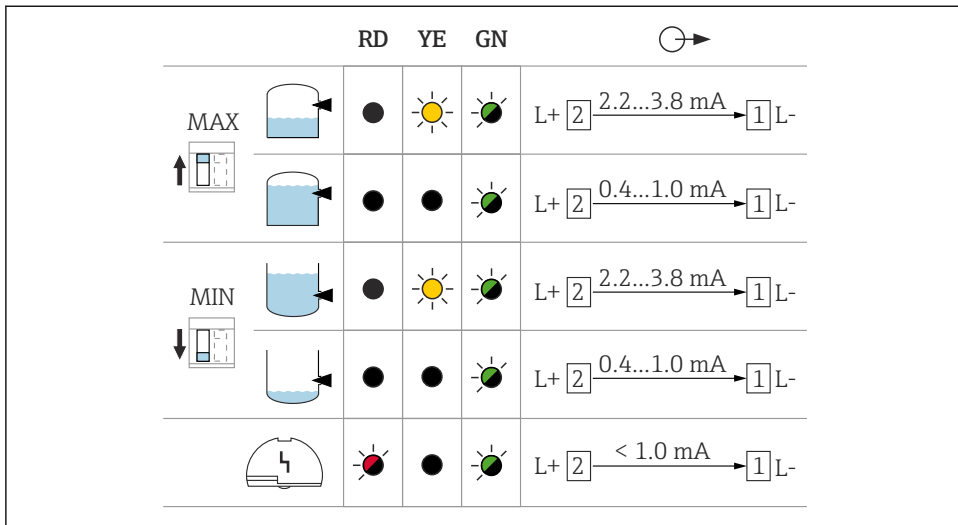
端子の割当て



A0036058

図 18 2線式 NAMUR ≥ 2.2 mA / ≤ 1.0 mA、エレクトロニックインサート FEL48

スイッチ出力および信号伝達の動作



A0037694

図 19 FEL48 スイッチング動作および信号伝達

MAX 上限 (MAX) の設定時の DIP スイッチ

MIN 下限 (MIN) の設定時の DIP スイッチ

RD LED 赤色：アラーム用

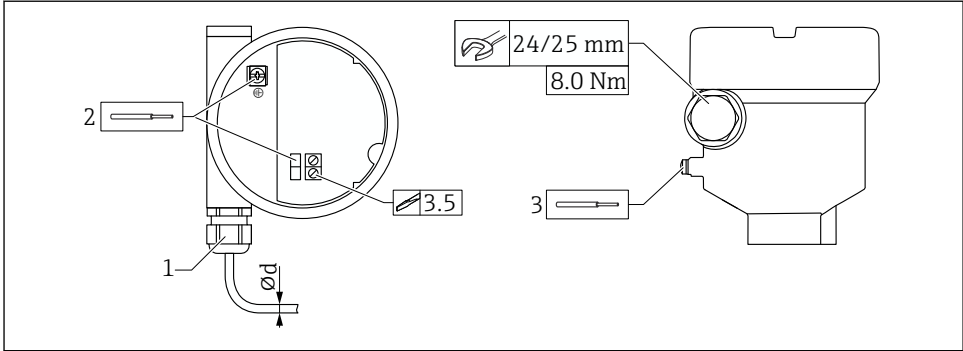
YE LED 黄色：スイッチ状態

GN LED 緑色：動作状態、機器電源オン

6.3.4 ケーブルの接続

必要な工具

- 端子用のマイナスドライバ (0.6 mm x 3.5 mm)
- M20 ケーブルグランド用の適切な工具 (2 面幅 AF24/25 (8 Nm (5.9 lbf ft)))



A0018023

図 20 カップリングの例（電線管接続口、エレクトロニックインサートと端子）

- 1 M20 カップリング（電線管接続口付き）の例
 - 2 最大導体断面積 2.5 mm^2 (AWG14)、ハウジング内側の接地端子 + 電子モジュールの端子
 - 3 最大導体断面積 4.0 mm^2 (AWG12)、ハウジング外側の接地端子（例：外部保護接地接続（PE）付きプラスチックハウジング）
- ∅d ニッケルめっき真鍮 7~10.5 mm (0.28~0.41 in)、
 プラスチック 5~10 mm (0.2~0.38 in)、
 ステンレス 7~12 mm (0.28~0.47 in)

i M20 カップリングを使用する場合は、以下に注意してください。

電線管接続口の次に：

- カップリングを反対に締め付けます。
- カップリングのユニオンナットを 8 Nm (5.9 lbf ft) で締め付けます。
- 同梱されているカップリングを 3.75 Nm (2.76 lbf ft) でハウジングに締め付けます。

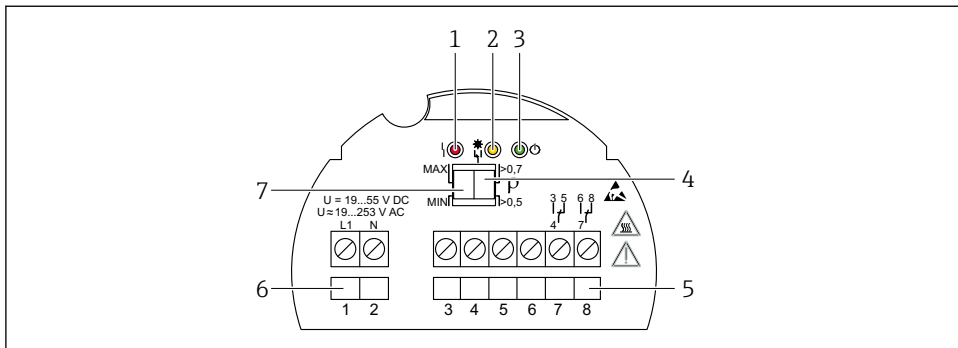
7 操作オプション

7.1 操作オプションの概要

7.1.1 オペレーションコンセプト

エレクトロニックインサートの DIP スイッチによる操作

7.1.2 エレクトロニックインサートの各要素



A0039317

図 21 エレクトロニックインサート FEL44 の例

- 1 LED 赤色：警告またはアラーム用
- 2 LED 黄色：スイッチ状態
- 3 LED 緑色：動作状態（LED 緑色 点灯 = 機器オン）
- 4 密度 0.7 または 0.5 に設定するための DIP スイッチ
- 5 リレー接点端子
- 6 電源端子
- 7 上限（MAX）/下限（MIN）検出設定用 DIP スイッチ

8 設定

8.1 機能チェック


取扱説明書を参照してください。

8.2 機器の電源投入

起動時間中、機器出力は安全指向状態になるか、または必要に応じて、アラーム状態になります。

機器が起動してから、最大 3 秒 後に出力は正しい状態になります。

8.3 詳細情報

 詳細および現在用意されている関連資料については、弊社ウェブサイトを参照してください (www.endress.com → ダウンロード)。



71628774

www.addresses.endress.com
