

Kratke upute za rad Liquiphant FTL62

Vibronic

HART

Prekidač razine točke s oblogom za tekućine veoma otpornim na koroziju



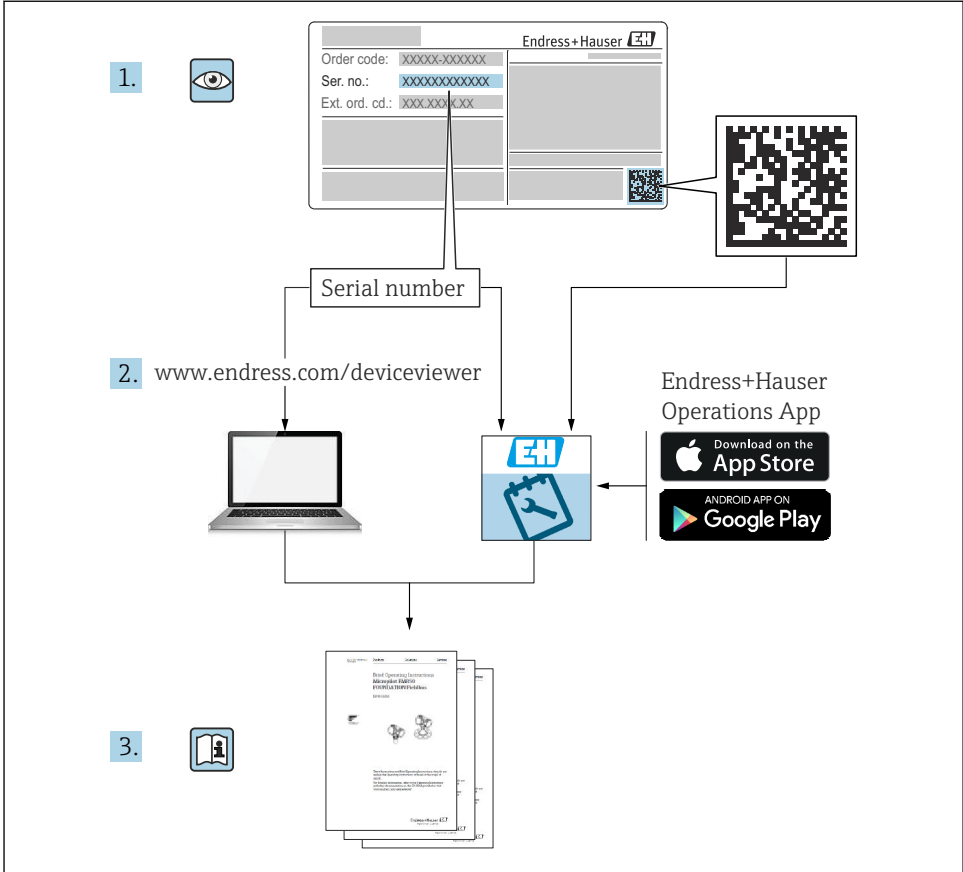
Ove kratke upute za uporabu ne zamjenjuju Upute za uporabu uz uređaj.

Detaljne informacije nalaze se u Uputama za uporabu i ostaloj dokumentaciji.

Dostupno za sve verzije uređaja putem:

- Internet: www.endress.com/deviceviewer
- Pametnog telefona/tableta: Endress+Hauser Operations app

1 Povezani dokumenti



A0023555

2 Informacije o dokumentu

2.1 Simboli

2.1.1 Sigurnosni simboli

OPASNOST

Ovaj simbol upozorava vas na opasnu situaciju. Ako je ne izbjegnute dovest će do smrti ili teških tjelesnih ozljeda.

UPOZORENJE

Ovaj simbol upozorava vas na opasnu situaciju. Ako ne izbjegnute takvu situaciju, ona može prouzročiti teške ili smrtonosne ozljede.

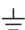
OPREZ

Ovaj simbol upozorava vas na opasnu situaciju. Ako tu situaciju ne izbjegnute, ona može dovesti do lakših ili srednje teških ozljeda.


NAPOMENA

Ovaj simbol sadrži informacije o postupcima i drugim činjenicama koje ne rezultiraju tjelesnim ozljedama.

2.1.2 Električni simboli

 Priključak za uzemljenje

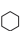
Uzemljena stezaljka, koja je uzemljena preko uzemljivača.

 Zaštitno uzemljenje (PE)

Priključci uzemljenja, koji moraju biti uzemljeni prije uspostavljanja bilo kakvih drugih veza. Priključci uzemljenja nalaze se unutar i izvan uređaja.

2.1.3 Simboli alata

 Ploštati odvijač

 Inbus ključ

 Viličasti ključ

2.1.4 Specifični simboli za komunikaciju

 Bluetooth

Bežični prijenos podataka između uređaja na maloj udaljenosti.

2.1.5 Simboli za određene vrste informacija

 Dozvoljeno


Označava postupke, procese ili radnje koje su dozvoljene.


 Zabranjeno

Označava postupke, procese ili radnje koje su zabranjene.

 Savjet

Označava dodatne informacije

 Referenca na dokumentaciju


 Referenca na drugi odjeljak


[1.](#), [2.](#), [3.](#) Serije koraka

2.1.6 Simboli na grafičkim prikazima

A, B, C ... prikaz

1, 2, 3 ... Brojevi stavki

 Opasno područje

 Sigurno područje (bezopasno područje)

2.1.7 Registrirani zaštitni znak

HART®

Registrirani zaštitni znak grupe FieldComm, Austin, Texas, SAD

Bluetooth®

Znak i logo *Bluetooth®* su registrirani zaštitni znakovi tvrtke Bluetooth SIG, Inc. i bilo koja uporaba tih znakova od strane tvrtke Endress+Hauser je odobrena licencom. Drugi zaštitni znakovi i zaštitna imena pripadaju dotičnim vlasnicima.

Apple®

Apple, logo Apple, iPhone i iPod touch su zaštitni znakovi tvrtke Apple Inc., registrirane u SAD-u i drugim zemljama. Trgovina App Store je oznaka usluge marke Apple Inc.

Android®

Android, Google Play i Google Play logo su zaštitni znakovi tvrtke Google Inc.

3 Osnovne sigurnosne upute


3.1 Zahtjevi za osoblje

Osoblje mora ispunjavati sljedeće zahtjeve za obavljanje potrebnih zadataka: npr. puštanje u rad i održavanje:

- ▶ Školovano stručno osoblje: mora raspolagati s kvalifikacijom, koja odgovara toj funkciji i zadacima
- ▶ Mora biti ovlašteno od strane vlasnika sustava/operatorera
- ▶ Mora biti upoznato s nacionalnim propisima
- ▶ Mora pročitati i razumjeti upute iz priručnika i dodatne dokumentacije
- ▶ Slijediti upute i ispuniti uvjete

3.2 Namjena

- Uređaj koristite samo za tekućine
- Nepravilna uporaba može predstavljati opasnost
- Uvjerite se da mjerni uređaj nema oštećenja dok je u pogonu

- Uređaj koristite samo za medije na koje navlašeni materijali imaju odgovarajuću razinu otpornosti
- Nemojte prekoračiti ili pasti ispod relevantnih graničnih vrijednosti za uređaj  Za više detalja pogledajte Tehničku dokumentaciju

3.2.1 Neispravno korištenje

Proizvođač ne odgovara za štete koje su nastale zbog nestručne i nenamjenske uporabe.

Preostali rizici

Zbog prijenosa topline iz procesa, temperatura kućišta elektronike i sklopova sadržanih u njemu može porasti na 80 °C (176 °F) tijekom rada.

Moguća opasnost od opekotina zbog dodirivanja površina!

- ▶ Ako je potrebno, osigurajte zaštitu od kontakta kako biste izbjegli opekotine.

Za zahtjeve koji se odnose na funkcionalnu sigurnost u skladu s IEC 61508, potrebno je poštivati pripadajuću SIL dokumentaciju.

3.3 Sigurnost na radu

Kod radova na uređaju i s uređajem:

- ▶ Potrebno je nositi potrebnu osobnu zaštitnu opremu sukladno nacionalnim propisima.

3.4 Sigurnost na radu

Opasnost od ozljeda!

- ▶ Upravlajte uređajem samo ako je u ispravnom tehničkom stanju, bez pogrešaka i kvarova.
- ▶ Rukvoatelj je odgovoran za osiguranje rada uređaja bez smetnji.

Promjene na uređaju

Neovlaštene izmjene na uređaju nisu dopuštene i mogu dovesti do nepredvidivih opasnosti.

- ▶ Ako su usprkos tomu potrebne preinake, konzultirajte se s tvrtkom Endress+Hauser.

Popravak

Kako bi sigurnost i pouzdanost rada bile stalno omogućene:

- ▶ Popravke uređaja izvodite samo ako je to izričito dopušteno.
- ▶ Uvažavajte nacionalne propise koji se odnose na popravke električnih uređaja.
- ▶ Koristite samo originalne rezervne dijelove i pribor tvrtke Endress+Hauser.

Opasno područje

Za uklanjanje opasnosti za osobe ili objekte kada se uređaj koristi u opasnom području (npr. zaštita od eksplozije):

- ▶ Provjerite pločicu s oznakom tipa kako biste provjerili može li se naručeni uređaj koristiti za predviđenu namjenu u opasnom području.
- ▶ Obratite pažnju na specifikacije u zasebnoj dodatnoj dokumentaciji koja je sastavni dio ovog priručnika.

3.5 Sigurnost proizvoda

Ovaj je uređaj dizajniran u skladu s dobrom inženjerskom praksom kako bi zadovoljio najsvremenije sigurnosne zahtjeve, testiran je i izašao je iz tvornice u stanju u kojem je sigurno raditi.

Proizvod ispunjava opće sigurnosne zahtjeve i zakonske zahtjeve. Uz to je usklađen s EZ smjernicama, koje su navedene u EZ izjavi o suglasnosti specifičnoj za uređaj. Endress+Hauser to potvrđuje stavljanjem oznake CE na uređaj.

3.6 Funkcionalni sigurnosni SIL (opcijski)

Priručnik za funkcionalnu sigurnost se mora strogo poštivati za uređaje koji se koriste u primjenama funkcionalne sigurnosti.

3.7 IT sigurnost



Za više informacija pogledajte Upute za uporabu.

4 Dolazni prihvati i identifikaciju proizvoda

4.1 Preuzimanje robe

Provjerite sljedeće tijekom dolaznog prihvaćanja:

- Jesu li kodovi narudžbe na otpremnici i naljepnici proizvoda identični?
- Je li roba neoštećena?
- Odgovaraju li podaci na pločici s oznakom tipa podacima o narudžbi na otpremnici?
- Ako je potrebno (vidi pločicu s oznakom tipa): jesu li sigurnosne napomene npr. XA dostavljene?



Ako neki od ovih uvjeta nije ispunjen, obratite se prodajnom uredu proizvođača.

4.2 Identifikacija proizvoda

Uređaj se može identificirati na sljedeće načine:

- Podaci pločice s oznakom
- Kôd proširene narudžbe s raščlambama značajki uređaja na otpremnici
- Unesite serijski broj s pločice s oznakom tipa u aplikaciju *W@MPreglednik uređaja* www.endress.com/deviceviewer. Prikazuju se svi podaci o mjernom uređaju uz pregled obima priložene tehničke dokumentacije.
- Unesite serijski broj s pločice sa oznakom tipa u aplikaciju *Endress+Hauser Operations* ili skenirajte 2-D matrični kod na natpisnoj pločici pomoću aplikacije *Endress+Hauser Operations*

4.2.1 Elektronički umetak



Identificirajte elektronički umetak putem koda narudžbe na pločici s oznakom tipa.

4.2.2 Pločica s oznakom tipa

Podaci koji su propisani zakonom i relevantni za uređaj prikazani su na pločici s oznakom tipa.

4.2.3 Adresa proizvođača

Endress+Hauser SE+Co. KG
Hauptstraße 1
79689 Maulburg, Njemačka
Mjesto proizvodnje: pogledajte natpisnu pločicu.

4.3 Skladištenje i transport

4.3.1 Uvjeti skladištenja

Koristite originalno pakiranje.

Temperatura skladištenja

-40 do +80 °C (-40 do +176 °F)
Opcijski -50 °C (-58 °F) ili -60 °C (-76 °F)

4.3.2 Transport uređaja

NAPOMENA

Prirubnica, produžetak cijevi i zvučna vilica su obloženi plastikom ili enamelom.

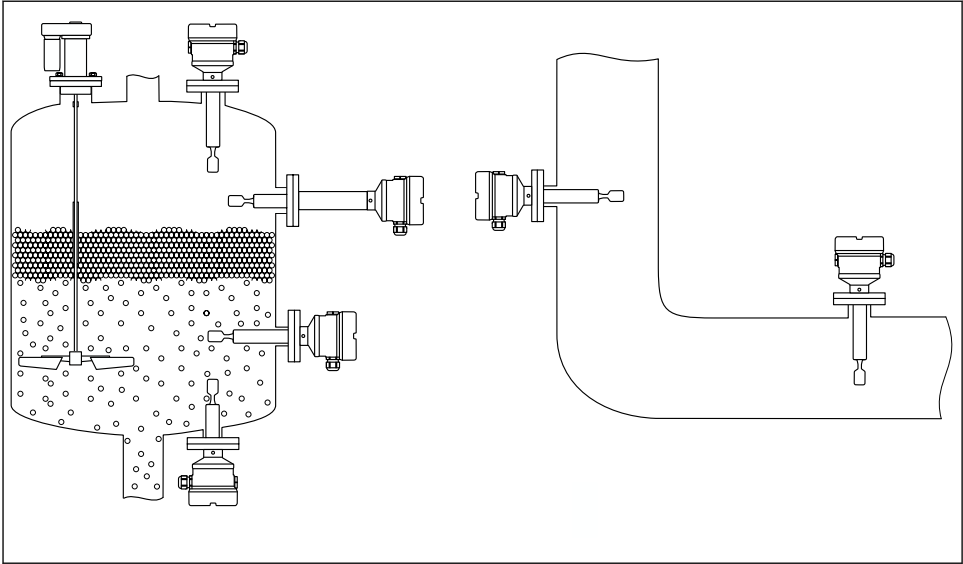
Ogrebotine ili udarci mogu prouzročiti oštećenje obložene površine uređaja.

- ▶ Uređaj držite samo za kućište, prirubnicu ili produžnu cijev, na odgovarajući način zaštitite obloženu površinu.
- ▶ Transportirajte uređaj u originalnom pakiranju na mjesto mjerenja.
- ▶ Nemojte savijati, skraćivati ili produžavati vilicu za prilagodbu.

5 Montaža

Upute za montiranje

- Bilo koja orijentacija za uređaj s kratkom cijevi do pribl. 500 mm (19.7 in).
- Okomita orijentacija odozgo za uređaj s dugom cijevi
- Minimalni razmak između vrha vilice i stijenke spremnika ili stijenke cijevi: 10 mm (0.39 in)



A0042153

1 *Primjeri ugradnje posude, spremnika ili cijevi*

5.1 Uvjeti montaže

NAPOMENA

Ogrebotine ili udarci oštećuju obloženu površinu uređaja.

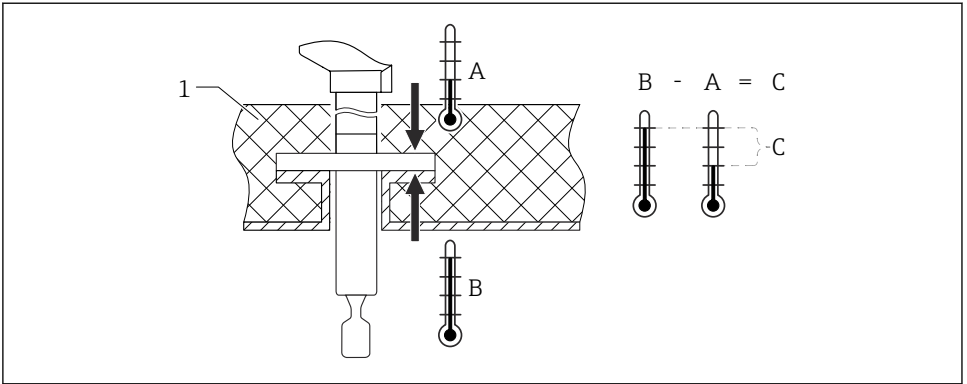
- ▶ Osigurajte pravilno i profesionalno rukovanje uređajem tijekom svih radova na montaži.

i U slučaju senzora s ECTFE ili PFA premazom, PTFE brtva je pričvršćena na prirubnicu.

5.1.1 Obratite pažnju na temperaturu za uređaje s PFA oblogom (vodljivi)

Razlika u temperaturi između vanjske i unutarnje strane prirubnice ne smije biti veća od 60 °C (140 °F).

Ako je potrebno, upotrijebite vanjsku izolaciju.



A0042298

2 Razlika u temperaturi između vanjske i unutarnje strane priрубnice

1 Izolacija

A Temperatura priрубnice, vanjska strana

B Temperatura priрубnice, unutarnja strana, za ECTFE maksimalno 120 °C (248 °F)

C Temperaturna razlika za ECTFE, PFA maksimum 60 °C (140 °F)

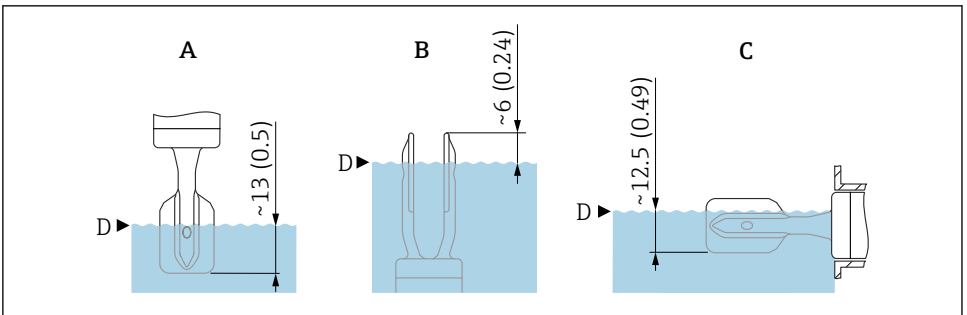
5.1.2 Uzmite u obzir točku prebacivanja

Sledeće su tipična mjesta prekidača, ovisno o orijentaciji prekidača razine točke i obloge.

Voda +23 °C (+73 °F)

i Minimalni razmak između vilice za prilagodbu i stijenke spremnika ili stijenke cijevi:
10 mm (0.39 in)

Zvučna vilica obložena plastikom (ECTFE, PFA)



A0042269

3 Tipične preklopne točke, zvučna vilica obložena plastikom (ECTFE, PFA). Mjerna jedinica mm (in)

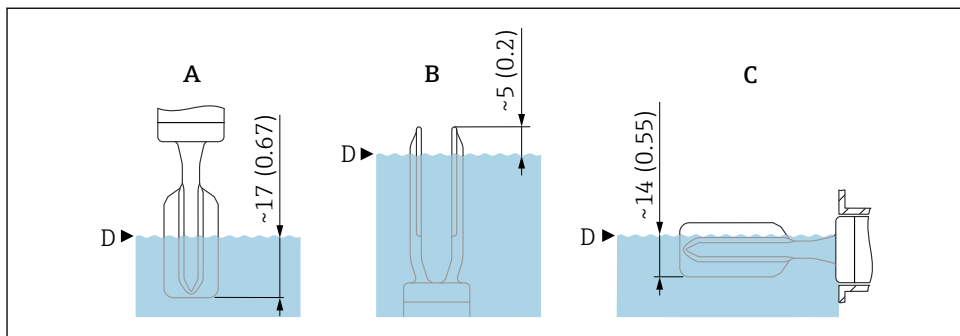
A Ugradnja odozgo

B Ugradnja odozdo

C Ugradnja sa strane

D Točka prebacivanja

Zvučna vilica obložena enamelom



A0043327

4 Tipične preklapne točke, zvučna vilica obložene enamelom. Mjerna jedinica mm (in)

- A Ugradnja odozgo
- B Ugradnja odozdo
- C Ugradnja sa strane
- D Točka prebacivanja

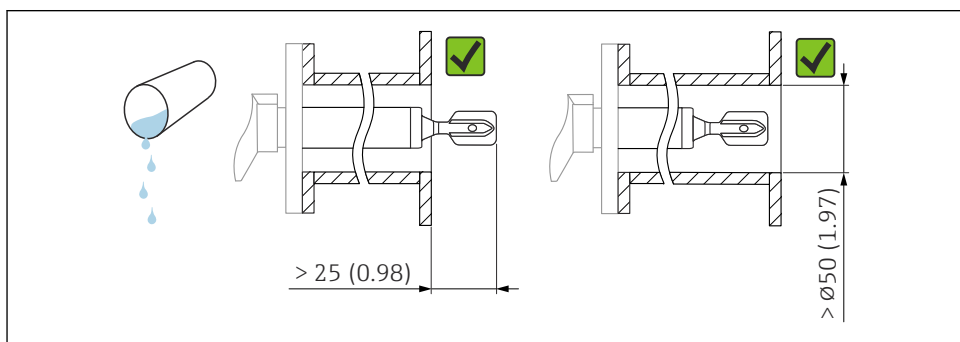
5.1.3 Uzmite u obzir viskoznost

- i** Vrijednosti viskoznosti
 - Niska viskoznost: < 2 000 mPa·s
 - Visoka viskoznost: > 2 000 do 10 000 mPa·s

Niska viskoznost

- i** Niska viskoznost, npr. voda: < 2 000 mPa·s

Dopušteno je pozicionirati vilicu za prilagodbu unutar instalacijske utičnice.



A0042204

5 Primjer ugradnje tekućina niske viskoznosti. Mjerna jedinica mm (in)

Visoka viskoznost

NAPOMENA

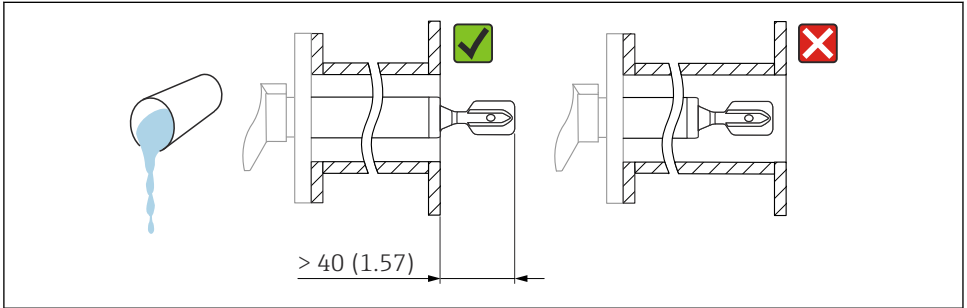
Visoko viskozne tekućine mogu uzrokovati kašnjenje prebacivanja.

- ▶ Uvjerite se da tekućina lako može otići od vibracijske vilice.
- ▶ Uglajajte površinu utičnice.



Visoka viskoznost, npr. viskozna ulja: $\leq 10\,000$ mPa·s

Vilica za prilagodbu mora se nalaziti izvan instalacijske utičnice!

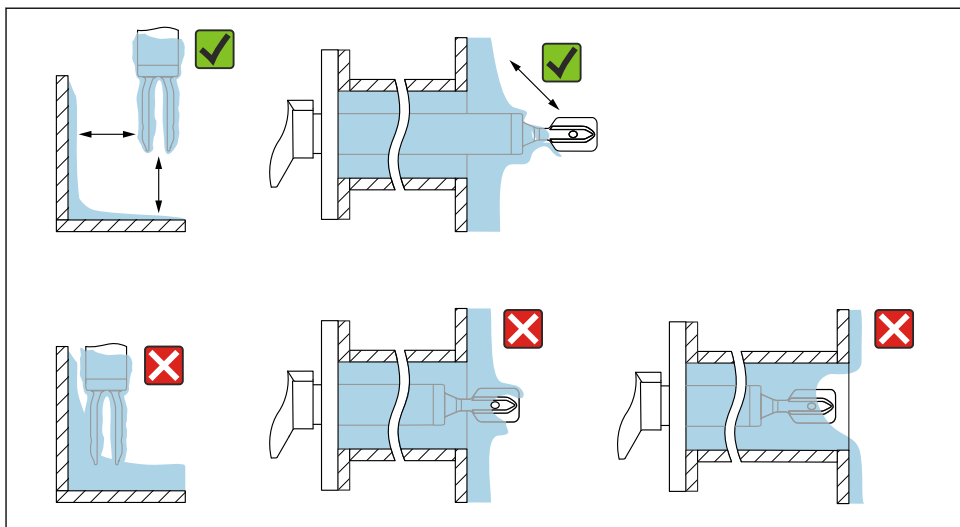


A0042205

6 Primjer ugradnje za vrlo viskoznu tekućinu. Mjerna jedinica mm (in)

5.1.4 Izbjegavajte naslage

- Koristite kratke montažne utičnice kako biste osigurali da vilica za podešavanje slobodno viri u posudi
- Ostavite dovoljnu udaljenost između očekivanog nakupljanja na zidu spremnika i zvučne vilice

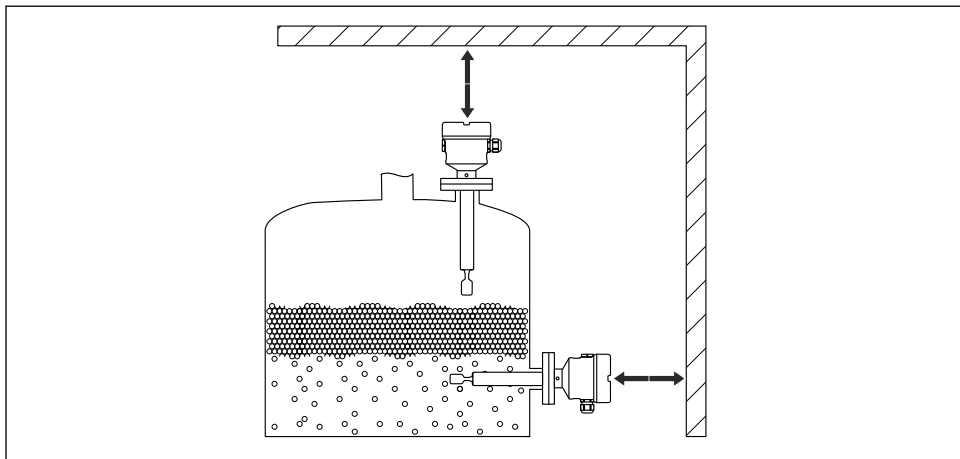


A0042206

7 Primjeri instalacije za visoko viskozni procesni medij

5.1.5 Uzmite u obzir zazor

Ostavite dovoljno mjesta izvan spremnika za montažu, spajanje i podešavanja koja uključuju elektronički umetak.



A0033236

8 Uzmite u obzir zazor

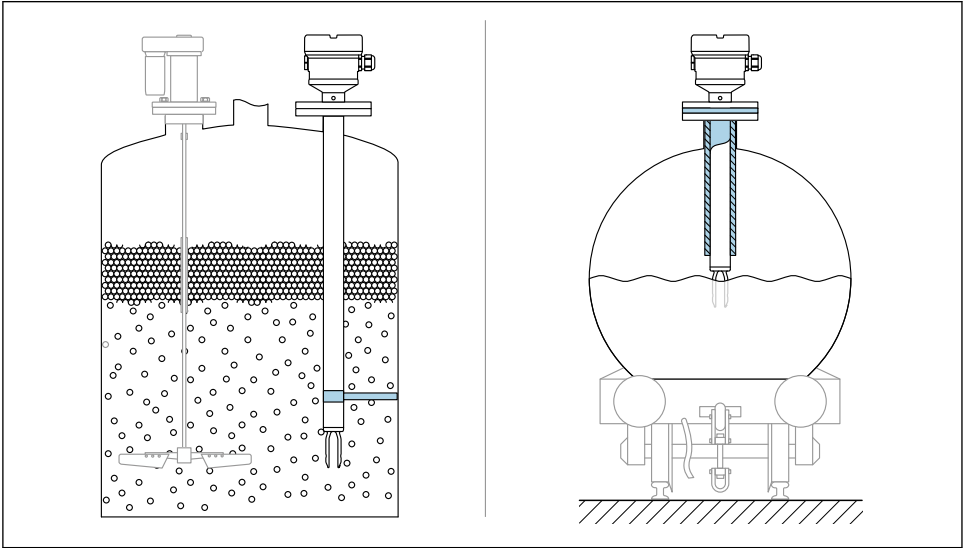
5.1.6 Poduprite uređaj

NAPOMENA


Ako je uređaj pogrešno naslonjen, udarci i vibracije mogu oštetiti obloženu površinu.

- ▶ Koristite samo nosač zajedno s ECTFE ili PFA plastičnim premazom.
- ▶ Koristite samo prikladne nosače.

Poduprite uređaj u slučaju teškog dinamičkog opterećenja. Maksimalni kapacitet bočnog opterećenja cijevnih nastavaka i senzora: 75 Nm (55 lbf ft).



A0031874

 9 *Primjeri nosača u slučaju dinamičkog opterećenja*

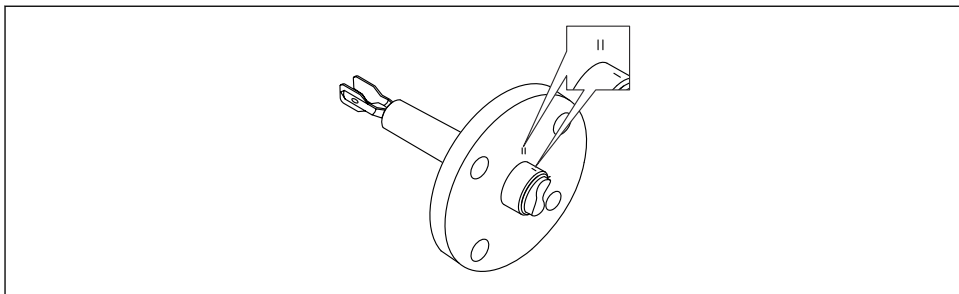
 **Odobrenje za vodu:** U slučaju produžetaka cijevi ili senzora dužih od 1 600 mm (63 in), potpora je potrebna najmanje svakih 1 600 mm (63 in).

5.2 Motiranje uređaja

5.2.1 Potreban alat

- Otvoreni ključ za pričvršćivanje prirubnice
- Imbus ključ za vijak za zaključavanje kućišta

5.2.2 Poravnavanje vilice za prilagođavanje pomoću oznake



A0042207

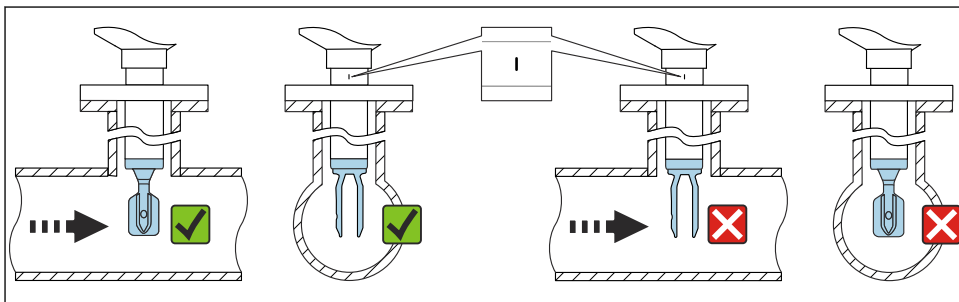
- ☒ 10 Položaj zvučne vilice kad je instalirana vodoravno u spremnik uz pomoć oznake

5.2.3 Instalacija uređaja u cijevi

- Brzina protoka do 5 m/s s viskoznošću od 1 mPa·s i gustoćom od 1 g/cm³ (62.4 lb/ft³) (SGU).

Provjerite ispravnost rada u slučaju drugih uvjeta procesnog medija.

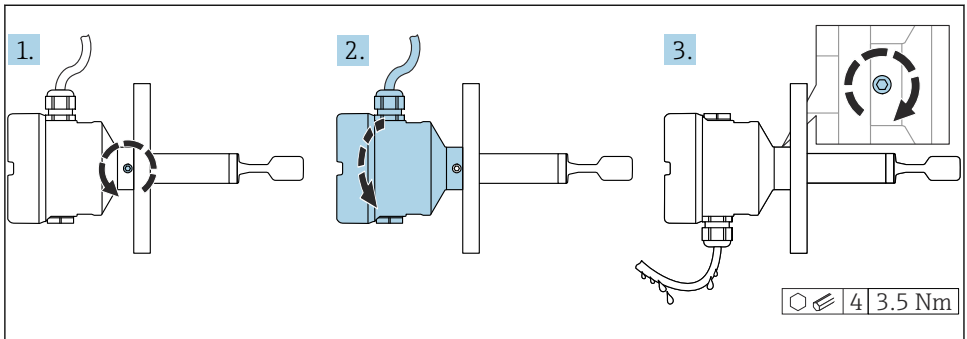
- Protok neće biti znatno otežan ako su zvučne vilice pravilno poravnate i ako je oznaka usmjerena u smjeru protoka.
- Oznaka je vidljiva kada se postavi.



A0042208

- ☒ 11 Ugradnja u cijevima (uzmite u obzir položaj vilice i oznake)

5.2.4 Uvijek čvrsto zategnite ulaz



A0042214

12 Kućište s vanjskim vijkom za zaključavanje i omčom za kapanje



Kućišta s vijkom za zaključavanje:

- Kućište se može okrenuti, a kabel poravnati okretanjem vijka za zaključavanje.
- Vijak za učvršćivanje nije zategnut kada se uređaj isporučuje.

1. Otpustite vanjski vijak za zaključavanje (najviše 1,5 okretaj).
2. Okrenite kućište, poravnajte ulaz kabela.
 - ↳ Izbjegavajte vlagu u kućištu, osigurajte petlju koja omogućuje odvod vlage.
3. Pritegnite vanjski vijak za učvršćivanje.

5.2.5 Zakretanje kućišta

Kućište se može rotirati do 380 ° otpuštanjem imbus vijka.

NAPOMENA

Kućište se ne može odviti u potpunosti.

- ▶ Otpustite vijak za vanjsko zaključavanje za najviše 1,5 okretaja. Ako se vijak odvrne previše ili potpuno (izvan sidrišta), mali dijelovi (kontra-disk) mogu se olabaviti i ispasti.
- ▶ Zategnite sigurnosni vijak (šesterokutni utor 4 mm (0.16 in)) maksimalno 3.5 Nm (2.58 lbf ft)±0.3 Nm (±0.22 lbf ft).

5.2.6 Zatvaranje poklopca kućišta

NAPOMENA

Navoj i poklopac kućišta oštećeni zbog prljavštine i nečistoća!

- ▶ Uklonite nečistoće (npr. pijesak) na navoju poklopca i kućišta.
- ▶ Ako i dalje nailazite na otpor prilikom zatvaranja poklopca, ponovno provjerite da li je navoj prljav.



Navoj kućišta

Navoji elektroničkih dijelova i priključnog pretinca mogu biti premazani premazom protiv trenja.

Sljedeće se primjenjuje na sve materijale za kućišta:

✗ Nemojte podmazivati navoje kućišta.

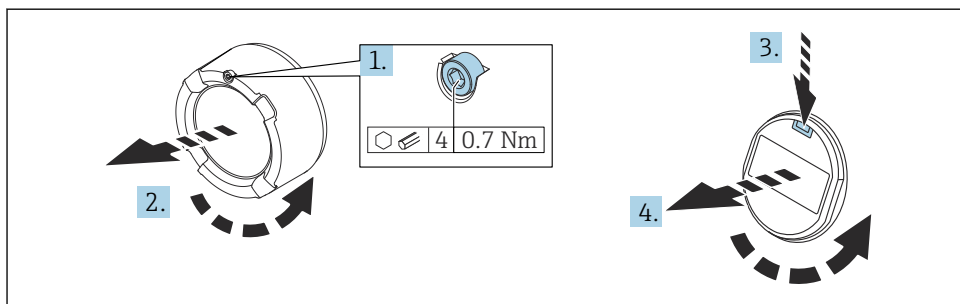
5.2.7 Zakretanje modula zaslona

⚠ UPOZORENJE

Uključena opskrba naponom!

Opasnost od električnog udara i/ili eksplozije!

- ▶ Prije otvaranja uređaja isključite opskrbeni napon.



A0038224

1. Ako je ugrađen: otpustite vijak brave poklopca na poklopcu pretinca za elektroniku pomoću imbus ključa.
2. Otvrnite poklopac s kućišta i pregledajte brtvu poklopca.
3. Pritisnite mehanizam za otpuštanje i uklonite modul zaslona.
4. Okrenite modul zaslona u željeni položaj: maksimalno $4 \times 90^\circ$ u svakom smjeru. Umetnite modul zaslona u željeni položaj dok ne klikne na svoje mjesto. Čvrsto zavijte poklopac natrag na kućište. Ako postoji: pritegnite vijak brave poklopca pomoću imbus ključa 0.7 Nm (0.52 lbf ft) ± 0.2 Nm (± 0.15 lbf ft).



U slučaju kućišta s dva pretinca, zaslon se može ugraditi u pretinac za elektroniku kao i u pretinac za povezivanje.

6 Električni priključak

6.1 Potreban alat

- Odvijač za električno spajanje
- Imbus ključ za vijak poklopca

6.2 Zahtjevi povezivanja

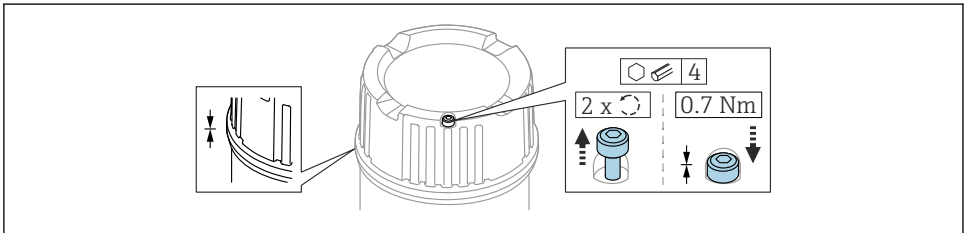
6.2.1 Poklopac sa vijkom za pričvršćivanje

Poklopac je zaključan sigurnosnim vijkom u uređajima za upotrebu u opasnim područjima s određenom zaštitom od eksplozije.

NAPOMENA

Ako sigurnosni vijak nije pravilno postavljen, poklopac ne može osigurati sigurno brtvljenje.

- ▶ Otvorite poklopac: olabavite vijak brave poklopca s maksimalno 2 okretaja kako vijak ne bi ispao. Postavite poklopac i provjerite brtvu poklopca.
- ▶ Zatvorite poklopac: čvrsto pričvrstite poklopac na kućište, pazeći da je sigurnosni vijak pravilno postavljen. Ne smije biti razmaka između poklopca i kućišta.



A0039520

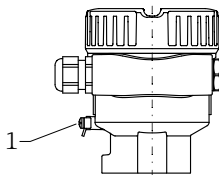
13 Poklopac sa vijkom za pričvršćivanje

6.2.2 Izjednačenje potencijala

⚠ UPOZORENJE

Opasnost od eksplozije!

- ▶ Molimo pogledajte posebnu dokumentaciju o primjenama u opasnim područjima radi sigurnosnih uputa.



A0045830

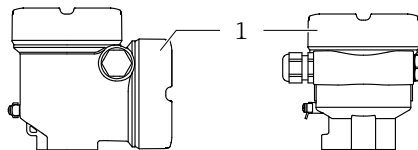
1 Terminal uzemljenja za priključenje voda za izjednačavanje potencijala

i Ako je potrebno, potencijalno podudarni vod može se spojiti na vanjski priključak uzemljenja odašiljača prije nego što se uređaj spoji.

i Za optimalnu elektromagnetsku kompatibilnost:

- Održavajte potencijalnu podudarnu liniju što kraćom
- Poprečni presjek mora bit najmanje 2.5 mm² (14 AWG)

6.3 Priključivanje uređaja



A0046355

1 Poklopac priključnog pretinca

i Navoj kućišta

Navoji elektroničkih dijelova i priključnog pretinca mogu biti premazani premazom protiv trenja.

Sljedeće se primjenjuje na sve materijale za kućišta:

✗ Nemojte podmazivati navoje kućišta.

6.3.1 Opskrbni napon

- $U = 10.5$ do $35 V_{DC}$ (Ex d, Ex e, non-Ex)
- $U = 10.5$ do $30 V_{DC}$ (Ex i)
- Nazivna struja: 4 do 20 mA HART

i Napajanje se mora ispitati kako bi se zajamčilo da ispunjava sigurnosne zahtjeve (npr. PELV, SELV, razred 2) i mora biti u skladu sa specifikacijama relevantnog protokola..

- Poštujte sljedeće prema IEC/EN61010-1: osigurajte odgovarajući prekidač za uređaj.

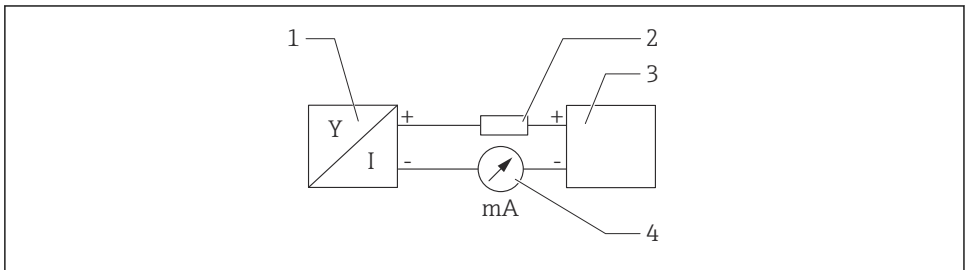
6.3.2 Priključci

- Opskrbni napon i unutarnji priključak uzemljenja: 0.5 do 2.5 mm² (20 do 14 AWG)
- Spoljni priključak za uzemljenje: 0.5 do 4 mm² (20 do 12 AWG)

6.3.3 Specifikacija kabela

- Vanjski promjer kabela ovisi o korištenom uvodniku kabela
- Vanjski promjer kabela
 - Plastika: $\varnothing 5$ do 10 mm (0.2 do 0.38 in)
 - Poniklani mesing: $\varnothing 7$ do 10.5 mm (0.28 do 0.41 in)
 - Nehrđajući čelik: $\varnothing 7$ do 12 mm (0.28 do 0.47 in)

6.3.4 4 do 20 mA HART



A0028908

14 Blok dijagram HART priključka

- 1 Uređaj s HART komunikacijom
- 2 HART komunikacijski otpornik
- 3 Opskrba naponom
- 4 Multimetar ili ampermetar



HART komunikacijski otpornik 250 Ω u signalnoj liniji je uvijek potreban u slučaju niske impedancije opskrbe naponom.

Uzmite u obzir pad napona:

Maksimalno 6 V za 250 Ω komunikacijski otpornik

6.3.5 Ožičenje

⚠ UPOZORENJE

Možda je priključen mrežni napon!

Opasnost od električnog udara i/ili eksplozije!

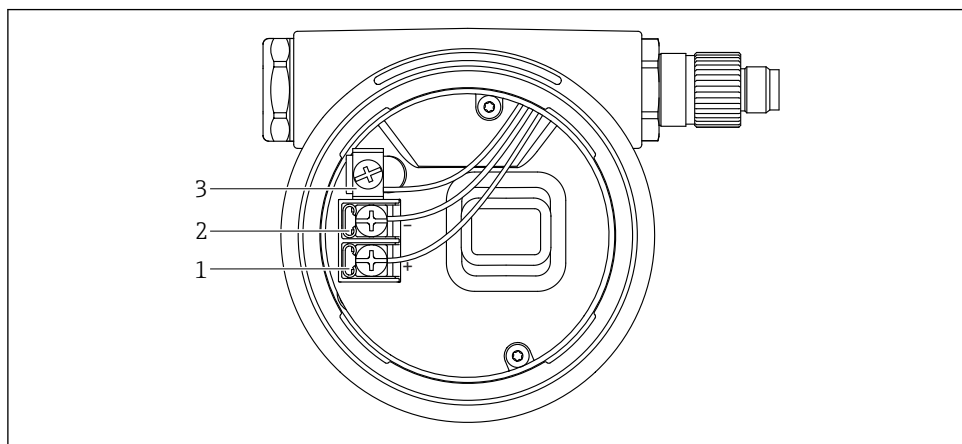
- ▶ Ukoliko se uređaj koristi u područjima ugroženim eksplozijama potrebno je pridržavati se nacionalnih standarda i specifikacija u Sigurnosnim napomenama (XAs). Morate koristiti navedenu kablsku cijev.
- ▶ Opskrbni napon mora odgovarati specifikacijama na natpisnoj pločici.
- ▶ Prije priključivanja uređaja isključite opskrbni napon.
- ▶ Ako je potrebno, potencijalno podudarni vod može se spojiti na vanjski priključak uzemljenja odašiljača prije nego što se uređaj spoji.
- ▶ Za uređaj treba predvidjeti odgovarajući prekidač u skladu s IEC/EN 61010.
- ▶ Kabeli moraju biti odgovarajuće izolirani, s tim da se uzmu u obzir napon i kategorija prenapona.
- ▶ Priključni kablovi moraju ponuditi odgovarajuću temperaturnu stabilnost, s tim da se uzme u obzir temperatura okoline.
- ▶ Upravljajte uređajem samo sa zatvorenim poklopcima.

Povežite uređaj sljedećim redoslijedom:

1. Otpustite bravu poklopca (ako postoji).
2. Odvijte poklopac.
3. Vodite kabele u kablске cijevi ili ulaze kabela. Za M20 kablску uvodnicu koristite odgovarajući alat širine AF24/25 (8 Nm (5.9 lbf ft)).
4. Spojite kabel.
5. Zategnite kablске cijevi ili ulaze kabela tako da nema curenja. Pritegnite ulaz kućišta u suprotnu stranu.
6. Zavrnite poklopac sigurno natrag na priključni prostor.
7. Ako postoji: pritegnite vijak brave poklopca pomoću imbus ključa 0.7 Nm (0.52 lbf ft) ± 0.2 Nm (0.15 lbf ft).

6.3.6 Raspored priključaka

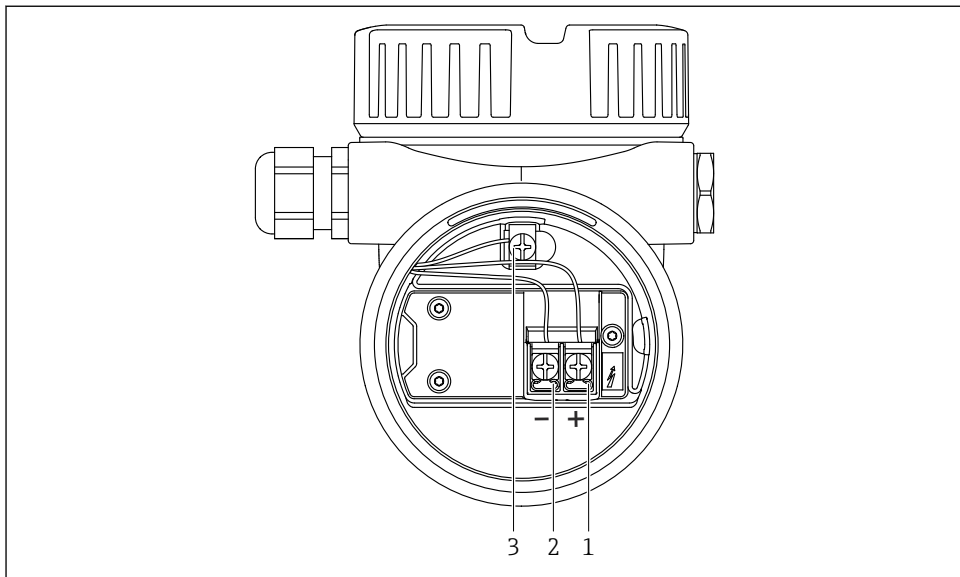
Kućište s jednim pretincem



A0042594

15 Priključni terminali i uzemljeni terminal u priključnom odjeljku

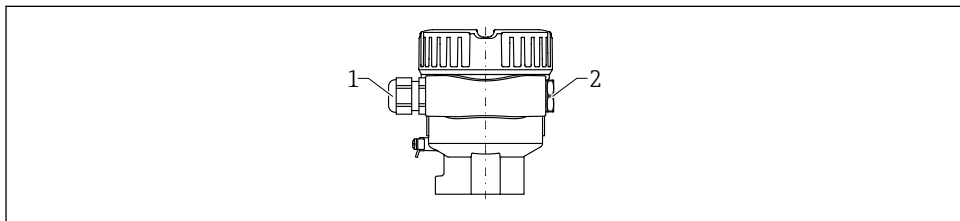
- 1 Pozitivni terminal
- 2 Negativni terminal
- 3 Terminals for signal cable and power supply

Kućište s dva pretinca, L oblik

A0045842

▣ 16 *Priključni terminali i uzemljeni terminal u priključnom odjeljku*

- 1 *Pozitivni terminal*
- 2 *Negativni terminal*
- 3 *Terminals for signal cable and power supply*

6.3.7 Ulazi kabela

A0045831

- 1 *Ulaz kabela*
- 2 *Slijepi čep*

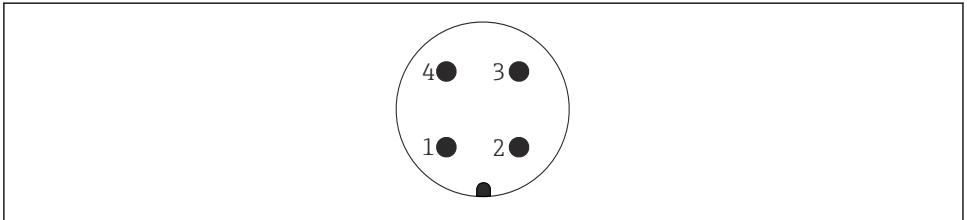
Vrsta ulaza za kabel ovisi o naručenoj verziji uređaja.

6.3.8 Dostupni utikači za uređaj



Kod uređaja s utikačem nije potrebno otvarati kućište radi spajanja.

M12 utikač



A0011175

17 M12 priključak, dodjela pinova

- 1 Signal +
- 2 Nije dodijeljeno
- 3 Signal -
- 4 Uzemljenje

6.4 Osiguravanje stupnja zaštite

6.4.1 Stupanj zaštite

Ispitajte prema IEC 60529 i NEMA 250

IP68 testni uvjet: 1.83 m H₂O za 24 h

Kućište

Vidjeti ulaze kabela

Ulazi kabela

- M20 navojni spoj, plastični, IP66/68 NEMA Tip 4X/6P
- M20 navojni spoj, niklovani mesing, IP66/68 NEMA Tip 4X/6P
- M20 navojni spoj, 3 16L, IP66/68 NEMA Tip 4X/6P
- M20 navojni spoj, IP66/68 NEMA Tip 4X/6P
- Navoj G ½, NPT ½, IP66/68 NEMA tipa 4XXX

Stupanj zaštite za M12 utikač

- Kada je kućište zatvoreno i spojni kabel priključen: IP66/67 NEMA tip 4X
- Kad je kućište otvoreno ili spojni kabel nije priključen: IP20, NEMA tip 1

NAPOMENA


M12 utikač: Gubitak klase zaštite IP zbog nepravilnog postavljanja!

- ▶ Stupanj zaštite se primjenjuje samo ako je spojni kabel koji se koristi utaknut i čvrsto uvijen.
- ▶ Stupanj zaštite vrijedi samo ako je spojni kabel specificiran prema IP67 NEMA tipu 4X.

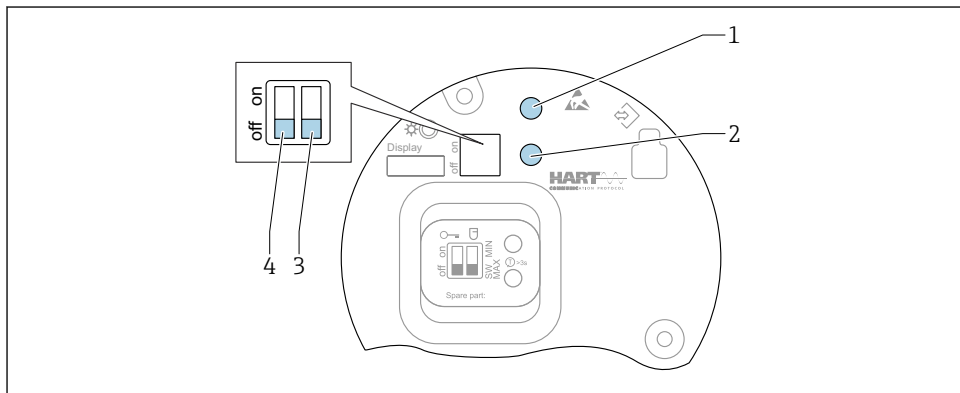


Ako se odabre opcije "M12 utikač" kao električni priključak, **IP66/67 NEMA tipa 4X** primjenjuje se za sve vrste kućišta.


7 Mogućnosti upravljanja

 Dodatne informacije o povezivanju potražite u Uputama za uporabu uređaja. Dokumentacija trenutno dostupna na web stranici tvrtke Endress+Hauser-: www.endress.com → Preuzimanja.

7.1 FEL60H elektronički umetak




A0046129

 18 Rad pomoću upravljačkih tipki i DIP prekidača na elektroničkom umetku FEL60H

- 1 Upravljačka tipka za resetiranje lozinke (za Bluetooth prijavu i Maintenancekorisničku ulogu)
- 1+2 Radne tipke za resetiranje uređaja (stanje u stanju isporuke)
- 2 Tipka za rad za čarobnjak "Proof test" (> 3 s)
- 3 DIP prekidač za sigurnosnu funkciju, softverski definiran (SW, zadano = MAX) ili trajno MIN (u položaju SW prekidača, postavka MIN ili MAX definirana je softverom. MAX je zadana vrijednost. U položaju prekidača MIN, postavka je trajno MIN bez obzira na softver).
- 4 DIP prekidač za zaključavanje i otključavanje uređaja

- Sigurnost minimalne/maksimalne struje mirovanja može se prebaciti na elektroničkom umetku
- MAX = maksimalna sigurnost: kada je vilica za ugađanje pokrivena, izlaz se prebacuje u način rada na zahtjev, npr. koristiti za zaštitu od prepunjavanja
- MIN = minimalna sigurnost: kada je vilica za ugađanje otkrivena, izlaz se prebacuje u način rada po zahtjevu, npr. koristite za sprječavanje rada pumpi na suho

 Postavka DIP prekidača na elektroničkom umetku ima prioritet u odnosu na postavke napravljene putem drugih metoda rada (npr. FieldCare/DeviceCare).

7.2 Pregled operativnih mogućnosti

- Rukovanje putem upravljačkih tipki i DIP prekidača na elektroničkom umetku
- Rukovanje putem optičkih upravljačkih tipki na zaslonu uređaja (opcijski)
- Rad putem Bluetooth® bežične tehnologije (s opcijским zaslonom uređaja s Bluetoothom) uz Smartblue aplikaciju ili FieldXpert, DeviceCare
- Rad putem upravljanja programom (Endress+Hauser FieldCare/DeviceCare, ručni priključak, AMS, PDM, ...)

7.3 Pristup radnom izborniku preko zaslona na licu mjesta

7.3.1 Zaslون uređaja (opcijski)

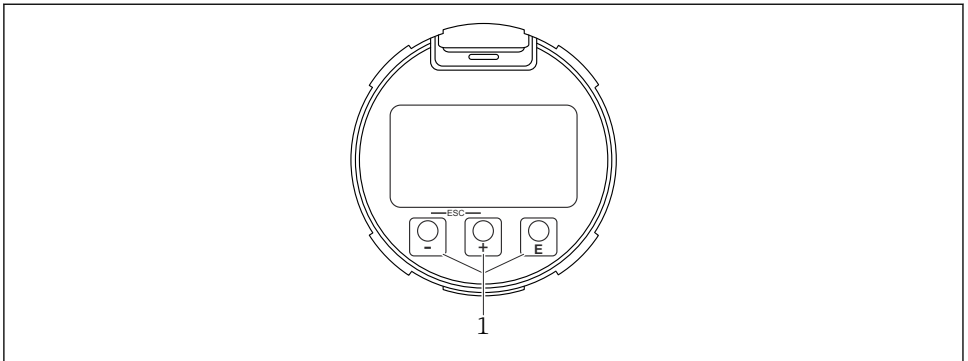
Moguće je upravljati optičkim radnim tipkama kroz poklopac. Nema potrebe za otvaranjem uređaja.



Osvjetljenje pozadine se uključuje ili isključuje ovisno o napajanju i trenutnoj potrošnji.



Zaslون uređaja također je opcijски dostupan s Bluetooth® bežičnom tehnologijom.



A0039284

19 Grafički prikaz s optičkim upravljačkim tipkama (1)

7.3.2 Upravljanje putem Bluetooth® bežične tehnologije (opcijski)

Preduvjet

- Uređaj s Bluetooth zaslonom
- Pametni telefon ili tablet s Endress+Hauser SmartBlue aplikacijom ili računalom s DeviceCare, verzija 1.07.05 ili FieldXpert SMT70 i novija

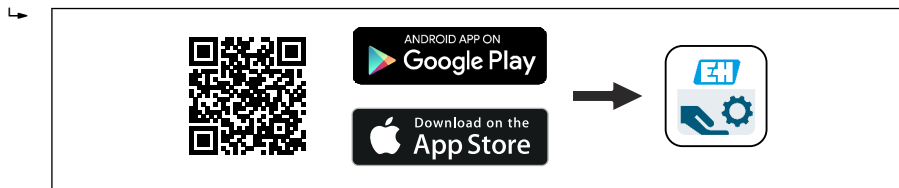
Veza dometa do 25 m (82 ft). Domet može varirati ovisno o uvjetima iz okruženja ako što su priključci, zidovi ili stropovi.



Upravljačke tipke na zaslonu se zaključavaju čim se uređaj poveže putem Bluetootha. Bljeskajući Bluetooth simbol označava da je dostupna Bluetooth veza.

Aplikacija SmartBlue

1. Skenirajte QR kôd ili unesite „SmartBlue” u polje za pretraživanje App Store-a ili Google Play-a.



A0039186

2. Pokrenite aplikaciju SmartBlue.
3. Odaberite uređaj s prikazanog popisa livelist.
4. Prijava:
 - ↳ Unesite korisničko ime: admin
Zaporka: serijski broj uređaja.
5. Promijenite lozinku nakon prve prijave!

Preduvjeti

Zahtjevi sustava

Aplikacija SmartBlue dostupna je za preuzimanje za pametne telefone ili tablete. Pogledajte "App Store (Apple)" ili "Google Play Store" za informacije o kompatibilnosti aplikacije SmartBlue s mobilnim priključcima.

Početna lozinka

Serijski broj uređaja služi kao početna lozinka kada se veza uspostavi po prvi put.

i Molimo uvažite sljedeće točke

- Ako je Bluetooth zaslon uklonjen s jednog uređaja i instaliran na drugi uređaj:
 - Svi podaci za prijavu spremaju se samo na Bluetooth zaslon, a ne i na uređaj
 - Lozinka koju je promijenio korisnik također se sprema na Bluetooth zaslon

7.4 Pristup radnom izborniku preko alata za upravljanje



Za više informacija pogledajte Upute za uporabu.

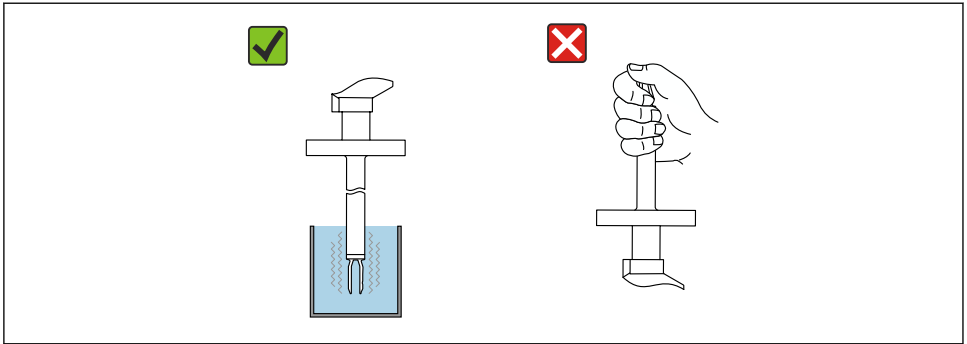
8 Puštanje u rad

NAPOMENA

Ne provjeravajte ispravan rad zvučne vilice rukom.

Premaz zvučne vilice može se oštetiti ili ugroziti ispravan rad.

- ▶ Uronite zvučnu vilicu u spremnik s tekućinom, npr. u vodu.



A0051290

20 Funkcionalni test zvučne vilice

8.1 Pripreme

⚠ UPOZORENJE

Postavke trenutnog izlaza su bitne za sigurnost!

Neispravne postavke mogu uzrokovati prelijevanje proizvoda ili presušiti pumpu.

- ▶ Postavka za strujni izlaz ovisi o postavci u parametar **Assign PV**.
- ▶ Nakon promjene postavke strujnog izlaza: provjerite postavke za raspon (Lower range value output (LRV) i Upper range value output (URV)) i ponovno ih konfigurirajte ako je potrebno!

8.1.1 Stanje kao isporučeno

Ako nisu naručene prilagođene postavke:

- parametar **Assign PV** Level limit detection (8/16 mA način)
- MAX sigurnosni način rada
- Stanje alarma postavljeno na min. 3.6 mA
- DIP prekidač za zaključavanje u položaju OFF
- Bluetooth je uključen
- Raspon gustoće > 0.7 g/cm³ (43.7 lb/ft³)
- Vrijeme prebacivanja 0.5 s kada je vilica pokrivena i 1.0 s kada je otkrivena
- HART burst način rada je isključen

8.2 Uključivanje uređaja



Svi konfiguracijski alati pružaju pomoćnika za puštanje u pogin koji podržava korisnika pri postavljanju najvažnijih konfiguracijskih parametara (izbornik **Guidance** čarobnjak **Commissioning**).

8.3 Daljnje informacije



Dodatne informacije i trenutno dostupna dokumentacija mogu se naći na web mjestu Endress+Hauser: www.endress.com → Preuzimanja.



71633611

www.addresses.endress.com
