

Kortfattad bruksanvisning

Liquiphant FTL64

Stämgauffel

HART

Nivåvakt för vätskor i högtemperaturapplikationer



Dessa kortfattade användarinstruktioner ersätter inte användarinstruktionerna som hör till enheten.

Detaljerad information finns i användarinstruktionerna och annan dokumentation.

Dokumentation för samtliga enhetsversioner hittar du på:

- Internet: www.endress.com/deviceviewer
- Smarttelefon/surfplatta: Endress+Hauser Operations-appen

1 Tillhörande dokument



A0023555

2 Om det här dokumentet

2.1 Symboler

2.1.1 Säkerhetssymboler



Denna symbol gör dig uppmärksam på en farlig situation. Om inte denna situation förhindras leder det till allvarlig eller dödlig personskada.



Denna symbol gör dig uppmärksam på en farlig situation. Om inte denna situation undviks kan det leda till allvarlig eller dödlig personskada.



Denna symbol gör dig uppmärksam på en farlig situation. Om inte denna situation undviks kan det leda till mindre eller måttligt allvarlig personskada.




Den här symbolen anger information om procedurer och andra uppgifter som inte orsakar personskada.

2.1.2 Elektriska symboler

 Jordanslutning

Jordad klämma, vilken är jordad via ett jordningssystem.

 Skyddsjordning (PE)

Jordningsplintar som måste anslutas till jord innan några andra anslutningar upprättas. Jordanslutningarna sitter på insidan och utsidan av enheten.

2.1.3 Verktygssymboler

 Spårskruvmejsel

 Insexnyckel

 Fast nyckel

2.1.4 Kommunikationsspecifika symboler

 Bluetooth

Trådlös dataöverföring mellan enheter över korta avstånd.

2.1.5 Symboler för särskilda typer av information

 Tillåtet




Procedurer, processer eller åtgärder som är tillåtna.

 Förbjudet

Procedurer, processer eller åtgärder som är förbjudna.

 Tips


Anger tilläggsinformation

-  Referens till dokumentation
-  Referens till ett annat avsnitt
-  Serie av arbetsmoment

2.1.6 Symboler i bilder

A, B, C ... Se

1, 2, 3 ... Objektnummer

 Riskklassat område

 Säkert område (icke riskklassat område)

2.1.7 Registrerade varumärken

HART®

Registrerat varumärke som tillhör FieldComm Group, Austin, Texas, USA

Bluetooth®

Ordmärket och logotypen *Bluetooth®* är registrerade varumärken som tillhör Bluetooth SIG, Inc. och all användning av sådana varumärken av Endress+Hauser sker under licens. Övriga varumärken och märkesbeteckningar hör till respektive ägare.

Apple®

Apple, Apple-logotypen, iPhone och iPod touch är varumärken som tillhör Apple Inc., registrerat i USA och andra länder. App Store är ett varumärke för tjänster som tillhör Apple Inc.

Android®

Android, Google Play och Google Play-logotypen är varumärken som tillhör Google Inc.

3 Grundläggande säkerhetsinstruktioner

3.1 Krav på personal

Personalen måste uppfylla följande kriterier för att få utföra alla nödvändiga uppgifter, t.ex., driftsättning och underhåll:

- ▶ De ska vara utbildade, kvalificerade specialister som är behöriga för den specifika funktionen och uppgiften.
- ▶ De ska vara auktoriserade av anläggningens ägare/operatör.
- ▶ De ska ha god kännedom om lokala/nationella förordningar.
- ▶ De måste ha läst och förstått instruktionerna i handboken och tilläggsdokumentationen.
- ▶ De ska följa anvisningarna och efterleva grundläggande villkor.

3.2 Avsedd användning

- Använd endast enheten för vätskor
- Felaktig användning kan medföra fara
- Säkerställ att mätenheten är felfri under användning

- Använd enheten endast för medier som medieberörda material har fullgod motståndskraft mot
- Överskrid inte eller släpp enheten lägre än dess relevanta gränsvärden
 - 📄 Se teknisk dokumentation för mer information

3.2.1 Felaktig användning

Tillverkaren har inget ansvar för skador som beror på felaktig eller ej avsedd användning.

Kvarvarande risker

På grund av värmeöverföring från processen kan temperaturen i elektronikhuset och armaturerna i huset stiga till 80 °C (176 °F) under drift.

Risk för brännskador vid kontakt med varma ytor!

- ▶ Se vid behov till att undvika kontakt på grund av risken för brännskada.

För krav gällande funktions säkerhet i enlighet med IEC 61508 måste tillhörande SIL-dokumentation observeras.

3.3 Arbetssäkerhet

För arbete på och med enheten:

- ▶ Använd erforderlig personlig skyddsutrustning enligt nationella/lokala förordningar.

3.4 Driftsäkerhet

Risk för personskada!

- ▶ Använd endast enheten om den är funktionsduglig, fri från fel och problem.
- ▶ Operatören är ansvarig för att säkerställa störningsfri drift på enheten.

Ändringar av enheten

Obehörig ändring av enheten är förbjuden och kan leda till oförutsedd fara.

- ▶ Om ändringar krävs trots detta ska Endress+Hauser kontaktas.

Reparation

För att säkerställa fortsatt driftsäkerhet och tillförlitlighet bör du:

- ▶ Endast utföra reparationer på enheten om detta uttryckligen är tillåtet.
- ▶ Observera nationella/lokala föreskrifter gällande reparation av elektrisk utrustning.
- ▶ Enbart använda originalreservdelar och tillbehör från Endress+Hauser.

Explosionsfarligt område

Inte utsätta personer eller anläggning för fara när enheten används i ett explosionsfarligt område (t.ex. explosionskydd):

- ▶ Kontrollera märkskylten för att verifiera om enheten kan användas som avsett inom det explosionsfarliga området.
- ▶ Observera specifikationerna i den separata tilläggsdokumentationen som ingår i denna handbok.

3.5 Produktsäkerhet

Enheten är utformad enligt god teknisk praxis för att uppfylla moderna och avancerade säkerhetskrav. Den har testats och lämnat fabriken i ett skick där den är säker att användas.

Den uppfyller allmänna och lagstadgade säkerhetskrav. Den uppfyller också de EU-direktiv som står på den enhetsspecifika EU-försäkran om överensstämmelse. Endress+Hauser bekräftar detta genom CE-märkningen.

3.6 Funktionssäkerhet SIL (tillval)

Funktionssäkerhetshandboken måste observeras noggrant för enheter som används inom applikationer för funktionssäkerhet.

3.7 IT-säkerhet



För mer information, se användarinstruktionerna.

4 Godkännande av leverans och produktidentifiering

4.1 Godkännande av leverans

Kontrollera följande vid godkännande av leverans:

- Överensstämmer orderkoderna på följesedeln med produktetiketten?
- Är varorna oskadda?
- Överensstämmer data på märkskylten med beställningsinformationen på följesedeln?
- Vid behov (se märkskylten): Finns säkerhetsinstruktionerna t.ex. XA, bifogade?



Om något av dessa villkor inte uppfylls, kontakta tillverkarens försäljningskontor.

4.2 Produktidentifiering

Enheten kan identifieras på följande sätt:

- Specifikationer på märkskylten
- Utökad orderkod som beskriver enhetens funktioner på följesedeln
- Ange serienumret från märkskyltarna i *W@M Device Viewer* www.endress.com/deviceviewer. All information på måtenheten visas tillsammans med en översikt över omfattningen av den tekniska dokumentation som medföljer.
- Ange serienumret på märkskylten i *Endress+Hauser Operations-appen* eller använd *Endress+Hauser Operations-appen* för att scanna 2-D-matriskoden på märkskylten

4.2.1 Elektronikinsats



Identifiera elektronikinsatsen via orderkoden på märkskylten.

4.2.2 Märkskylt

Information som krävs enligt lag och är relevant för enheten finns på märkskylten.

4.2.3 Tillverkarens adress

Endress+Hauser SE+Co. KG
Hauptstraße 1
DE-79689 Maulburg, Tyskland
Tillverkningsland: Se märkskylten.

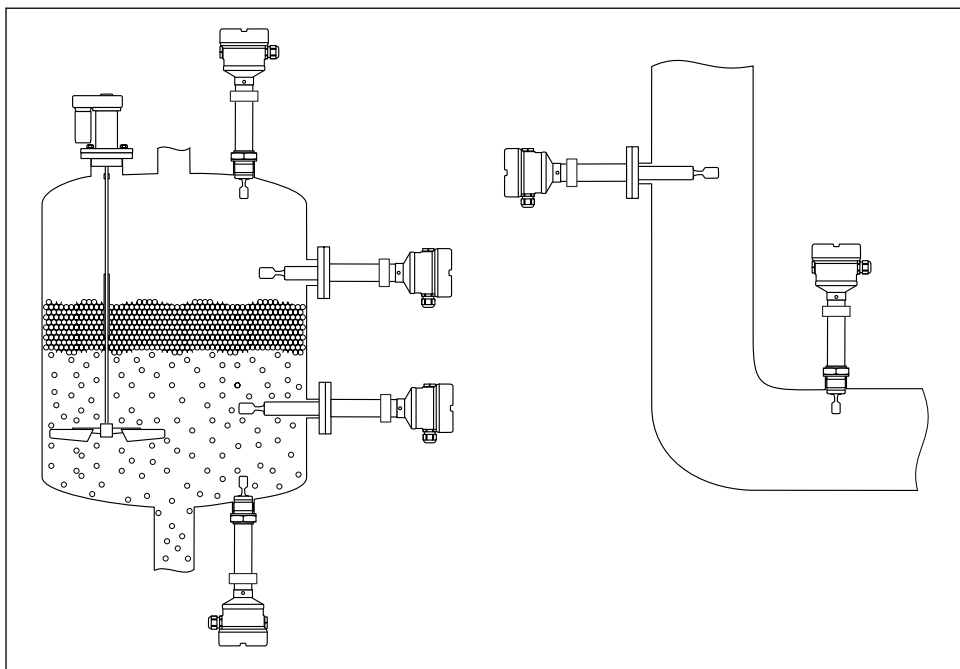
4.3 Transportera enheten

- Transportera enheten till mätpunkten i dess originalförpackning
- Håll endast i enhetens hus, temperaturdistanshållare, processanslutning eller förlängningsrör
- Stämgauffeln får inte böjas, kortas av eller förlängas.

5 Montering

Monteringsanvisningar

- Vilken monteringsriktning som helst för enheter med kort upp till ca 500 mm (19,7 in).
- Vertikal monteringsriktning ovanifrån för enheter med långa rör
- Minsta avstånd mellan stämgauffel och tankvägg eller rörvägg: 10 mm (0,39 in)



A0042329

1 Installationsexempel i kärn, tank eller rör

5.1 Monteringskrav

OBS

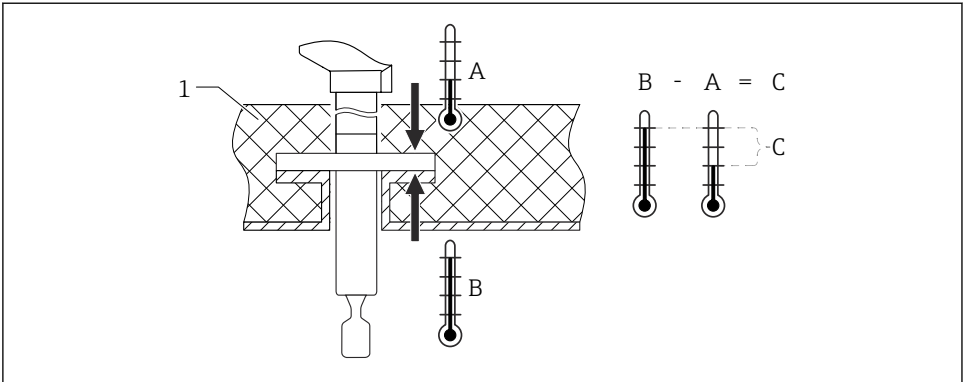
Repor eller slag skadar enhetens belagda yta.

- Säkerställ att enheten hanteras på ett riktigt och professionellt sätt under hela monteringen.

5.1.1 Var uppmärksam på temperaturen för enheter med en PFA-beläggning (konduktiv)

Temperaturskillnaden mellan flänsens ut- och insida får inte överstiga 60 °C (140 °F).

Använd vid behov yttre isolering.



A0042298

2 Temperaturskillnad mellan flänsens ut- och insida

1 Isolering

A Flänsens temperatur, utsida

B Flänsens temperatur, insida, för PFA (konduktiv) maximalt 230 °C (446 °F)

C Temperaturskillnad för PFA (konduktiv) maximalt 60 °C (140 °F)

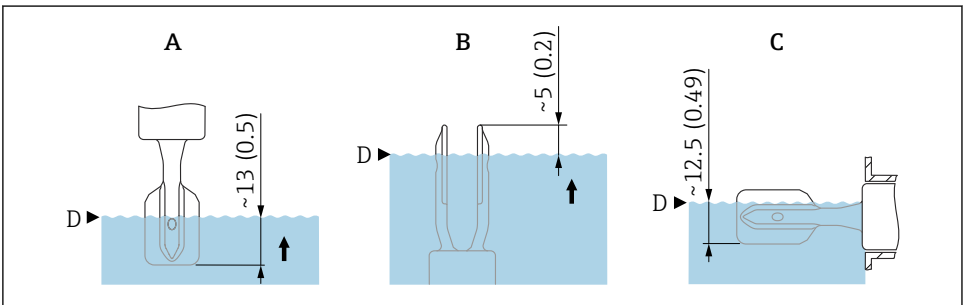
5.1.2 Ta hänsyn till brytpunkten

Följande är typiska brytpunkter, beroende på nivåvaktens monteringsriktning

Vatten +23 °C (+73 °F)



Minsta avstånd mellan stämgaffel och tankvägg eller rörvägg: 10 mm (0,39 in)



A0044069

3 Typiska brytpunkter. Måttenhet mm (in)

A Installation ovanifrån

B Installation nedifrån

C Installation från sidan

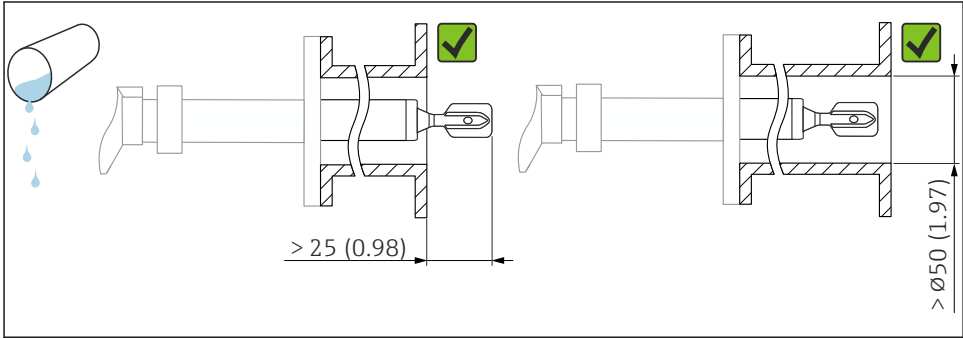
D Brytpunkt

5.1.3 Att tänka på vad gäller viskositet

- i** Viskositetvärden
- Låg viskositet: $< 2\,000$ mPa·s
 - Hög viskositet: $> 2\,000 \dots 10\,000$ mPa·s

Låg viskositet

- i** Låg viskositet, t.ex. vatten: $< 2\,000$ mPa·s
Det är tillåtet att placera stämgaflöjnen inuti monteringsuttaget.



A0042333

4 Installationsexempel för vätskor med låg viskositet. Måttenhet mm (in)

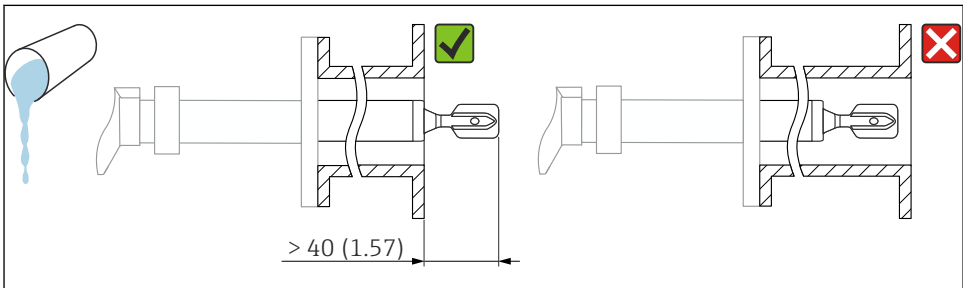
Hög viskositet

OBS

Vätskor med hög viskositet kan orsaka kontaktsfördröjningar.

- ▶ Se till att vätskan enkelt kan rinna av stämgaflöjnen.
- ▶ Grada av ytan på uttaget.

- i** Hög viskositet, t.ex. viskösa oljor: $\leq 10\,000$ mPa·s
Stämgaflöjnen måste placeras utanför monteringsuttaget!

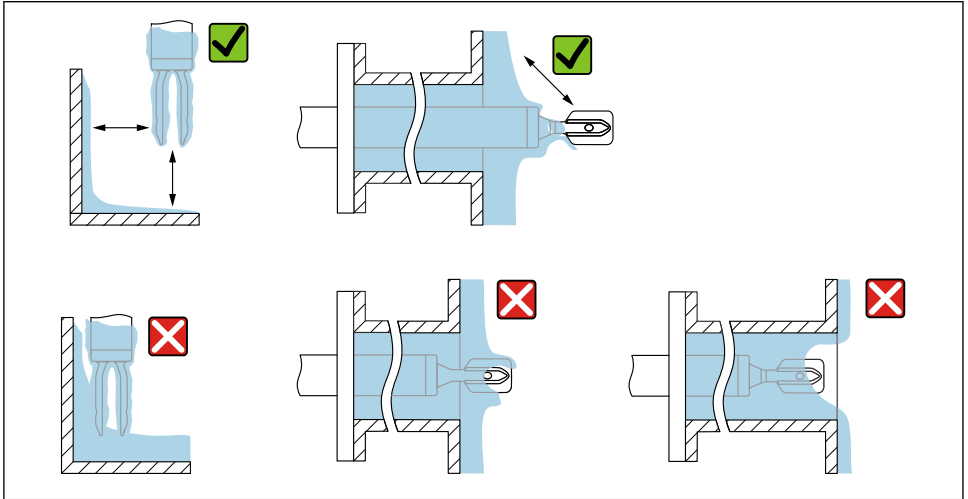


A0042335

5 Installationsexempel för vätska med hög viskositet. Måttenhet mm (in)

5.1.4 Undvik avlagringar

- Använd korta installationsuttag för att säkerställa att stämgaflöden skjuter ut utan hinder i kärlet
- Lämna tillräckligt avstånd mellan stämgaflöden och förväntade avlagringar på tankväggen

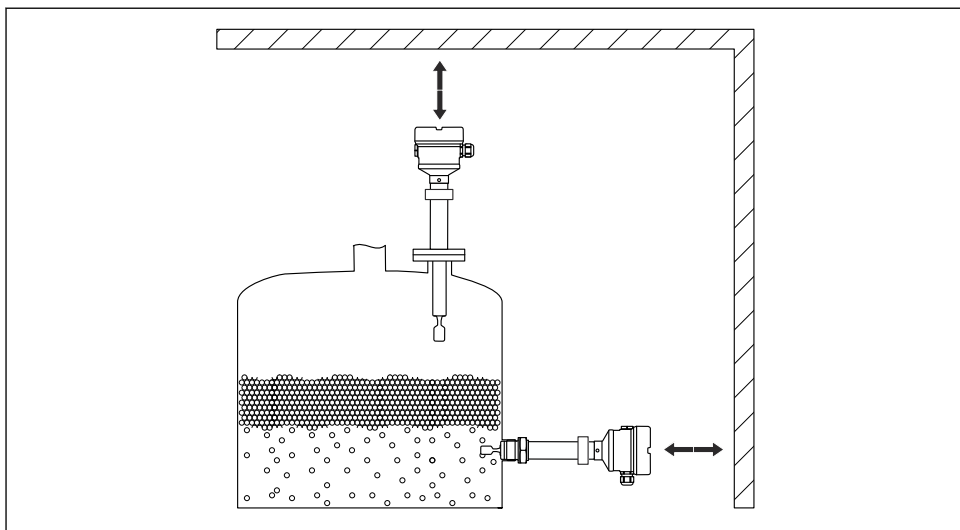


A0042345

6 Installationsexempel för processmedium av hög-viskositet

5.1.5 Lämna tillräckligt med utrymme

Lämna tillräckligt med avstånd på utsidan av tank för montering, anslutning och inställningar som berör elektroniksatsen.



A0042340

7 Lämna tillräckligt med utrymme

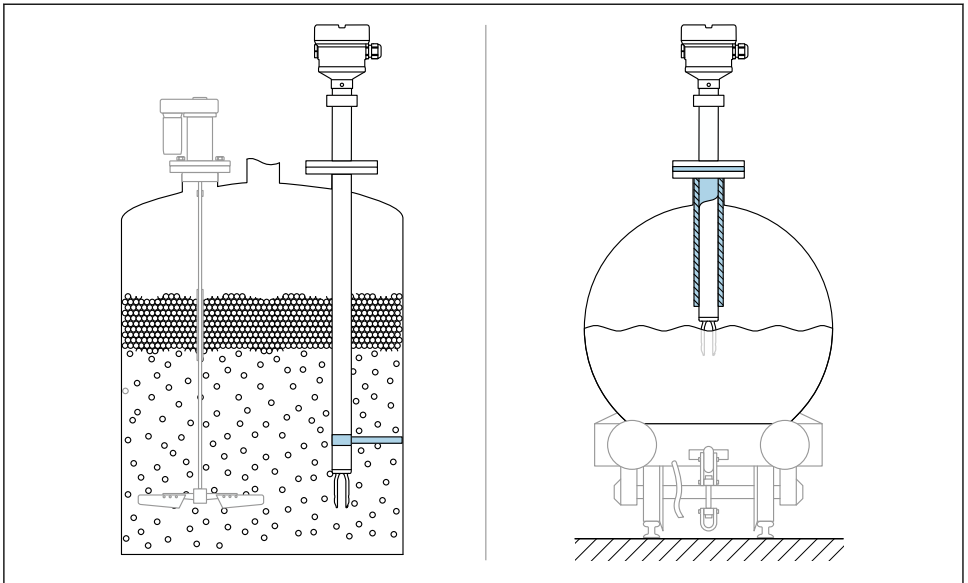
5.1.6 Stötta upp enheten

OBS

Om enheten stötts på fel sätt kan stötar och vibrationer skada den belagda ytan.

► Använd endast lämpliga stöd.

Stötta upp enheten vid eventuell tung, dynamisk belastning. Maximal lateral belastningskapacitet för rörförlängningar och sensorer: 75 Nm (55 lbf ft).



A0042356

8 Exempel på stöd vid eventuell dynamisk last

i Godkänd för användning till sjöss: Om rörförlängningar eller sensorer är längre än 1 600 mm (63 in) behövs stöd minst var 1 600 mm (63 in).

5.2 Montera enheten

5.2.1 Verktyg som krävs

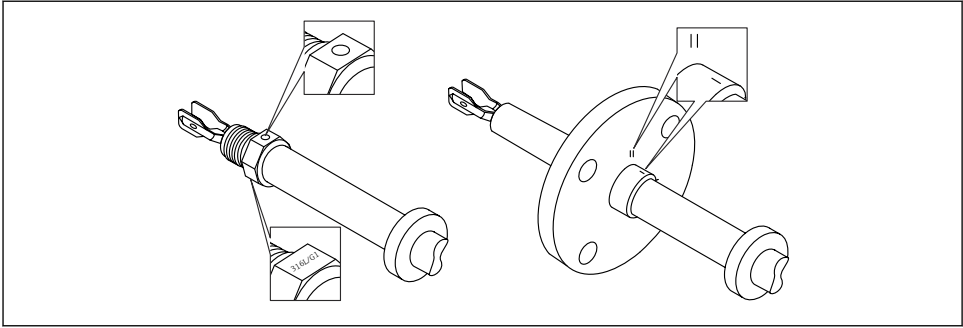
- Fast nyckel för sensormontering
- Insexnyckel för husets låsskruv

5.2.2 Rikta in stämgafln med hjälp av märket

Med hjälp av märket kan stämgafln riktas in så att media enkelt kan rinna av och avlagringar undviks.

Märkningar anges på processanslutning med hjälp av:

Materialspecifikation, gängbeteckning, cirkel, linje eller dubbel linje

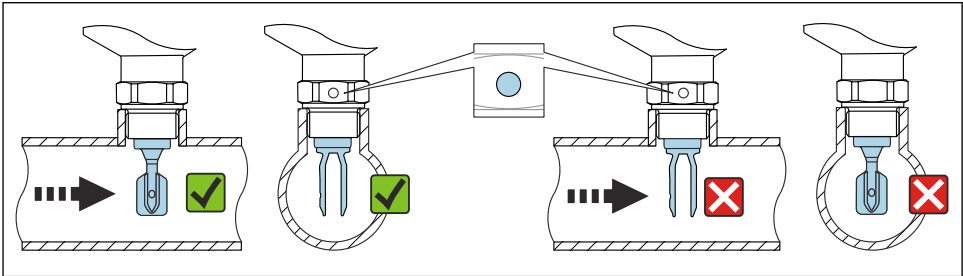


A0042348

- 9 Stämgaffeln läge vid horisontell installation i kärlet med hjälp av markeringen

5.2.3 Installera enheten i röret

- Flödeshastigheter upp till 5 m/s vid en viskositet på 1 mPa·s och en densitet på 1 g/cm³ (62,4 lb/ft³) (SGU).
Kontrollera att allt fungerar korrekt vid andra processmediumförhållanden.
- Flödet försämras inte märkbart om stämgaffeln är korrekt inriktad och märket pekar i flödesriktningen.
- Markeringen syns när den är installerad

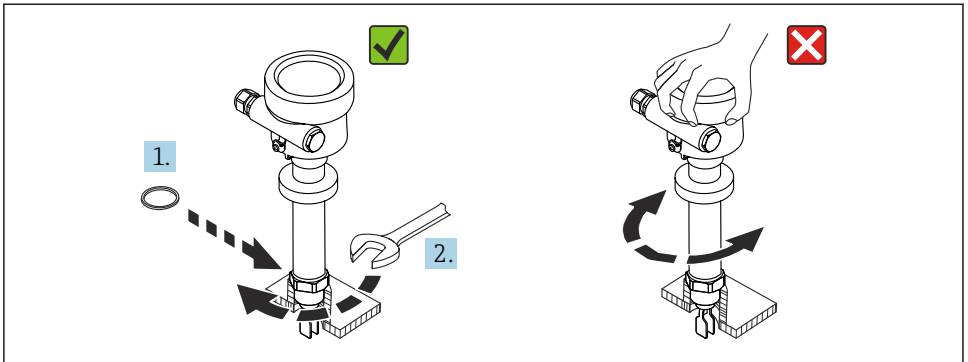


A0034651

- 10 Installation i rör (observera stämgaffeln position och markeringen)

5.2.4 Skruva i enheten

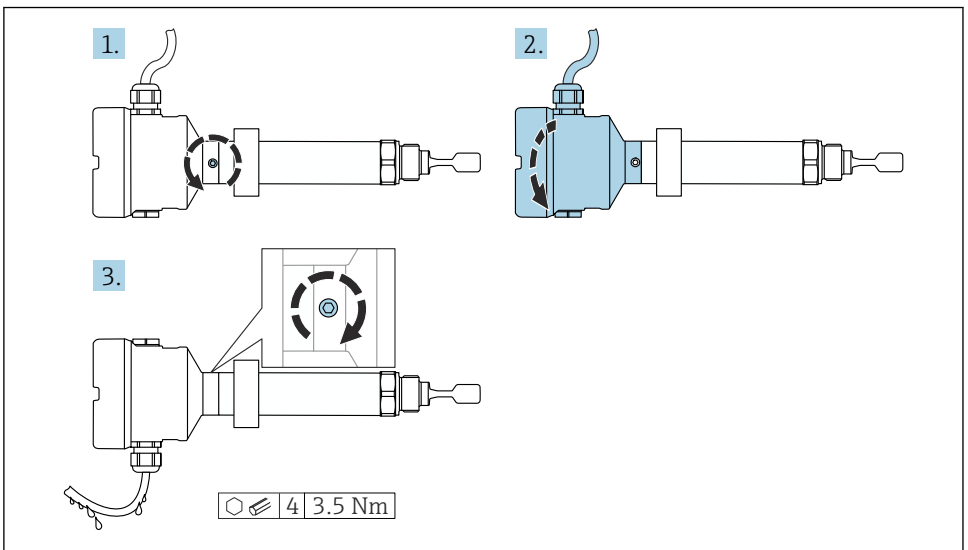
- Vrid den sexkantiga muttern endast, 15 ... 30 Nm (11 ... 22 lbf ft)
- Vrid inte vid huset!



A0042423

11 Skruva i enheten

5.2.5 Rikta in kabelingången



A0042355

12 Hus med extern låsskruv och droppslinga



Hus med låsskruv:

- Huset kan vridas och kabeln riktas in genom att vrida låsskruv.
- Låsskruv är inte åtdragen när enheten levereras.

1. Lossa den externa låsskruv (max 1,5 varv).

2. Vrid på huset, rikta in kabelingången.
 - ↳ Undvik fukt i huset, tillhandahåll en slinga där fukten kan tömmas ut.
3. Dra åt den externa låsskruven.

5.2.6 Vrida huset

Huset kan roteras upp till 380° genom att du lossar låsskruven.

OBS

Huset kan inte skruvas ur helt.

- ▶ Lossa den externa låsskruven genom att vrida på den max 1,5 varv. Om skruven skruvas loss för mycket eller helt och hållet (förbi skruvens fästpunkt) kan smådelar (motskivan) lossna och trilla ut.
- ▶ Dra åt låsskruven (insexhylsa 4 mm (0,16 in)) med maximalt 3,5 Nm (2,58 lbf ft) $\pm 0,3$ Nm ($\pm 0,22$ lbf ft).

5.2.7 Stänga husets lock

OBS

Gängan och huslocket är skadade av smuts och orenheter!

- ▶ Ta bort smuts (t.ex. sand) i gängan på locket och huset.
- ▶ Om du fortsätter att möta motstånd när du stänger locket, kontrollera gängan igen efter orenheter.



Husets gänga

Elektronik- och anslutningsfackets gänga kan ha en friktionsminskande beläggning. Följande gäller för alla hus oavsett material:

- ✘ Smörj inte husets gänga.

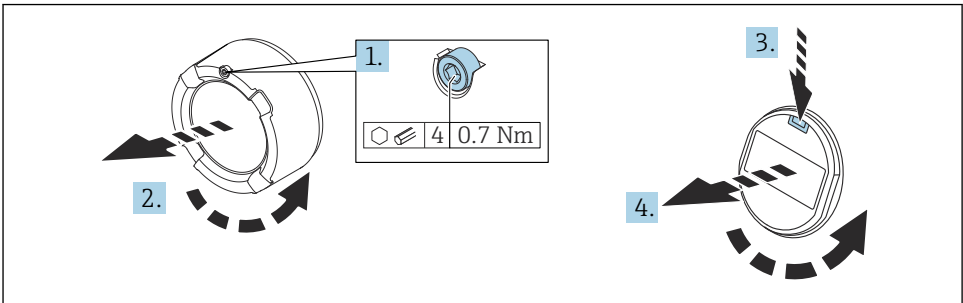
5.2.8 Vrida displaymodulen

⚠ VARNING

Matningsspänningen är påslagen!

Risk för elstötar och/eller explosion!

- ▶ Stäng av matningsspänningen innan enheten öppnas.



A0038224

1. Om det finns monterat: skruva loss skruven som låser elektronikhusets lock med hjälp av en insexnyckel.
2. Skruva av elektronikhusets lock för att inspektera lockets tätning.
3. Tryck på utlösningmekanismen och ta bort displaymodulen.
4. Vrid displaymodulen till önskad position: max. $4 \times 90^\circ$ i varje riktning. För in displaymodulen till önskat läge. Det hörs ett klick när den kommer på plats. Skruva tillbaka locket ordentligt på huset. Om det finns monterat: dra åt skruven på locket med hjälp av en insexnyckel 0,7 Nm (0,52 lbf ft) $\pm 0,2$ Nm ($\pm 0,15$ lbf ft).

i Om ett tvåkammarhus används kan displayen monteras i elektronikhuset eller i anslutningsfacket.

6 Elanslutning

6.1 Verktyg som krävs

- Skruvmejsel för elanslutning
- Insexnyckel för skruv på locket

6.2 Anslutningskrav

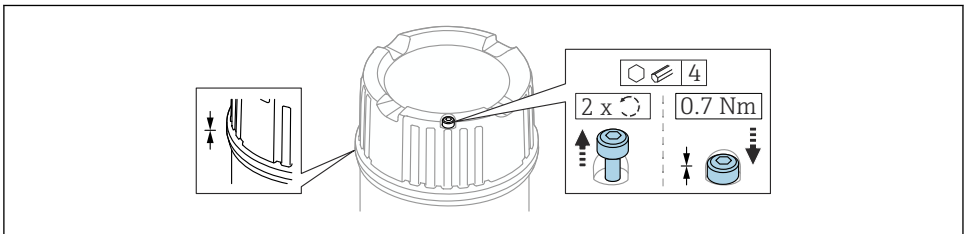
6.2.1 Lock med låsskruv

Locket i enheterna för användning i explosionsfarliga områden är låsta med en låsskruv med ett visst explosionsskydd.

OBS

Om låsskruven inte är korrekt positionerad ger locket inte en säker tätning.

- ▶ Öppna locket: lossa skruven i locket med maximalt 2 varv så att skruven inte trillar ur. Sätt locket på plats och kontrollera tätningen i locket.
- ▶ Stäng locket: skruva fast locket säkert på huset och se till att låsskruven är korrekt positionerad. Det ska inte finnas någon glipa mellan locket och huset.



A0039520

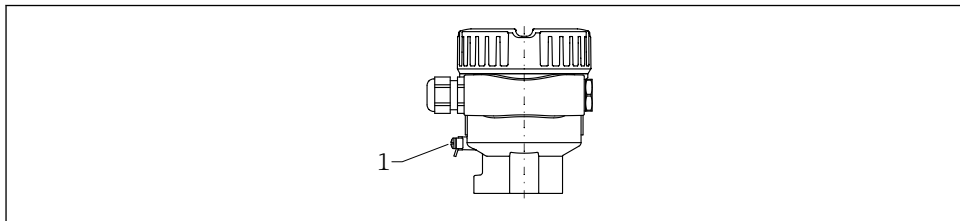
13 Lock med låsskruv

6.2.2 Potentialutjämning

⚠ VARNING

Explosionsrisk!

- Se separat dokumentation om applikationer i riskklassade områden för säkerhetsinstruktioner.



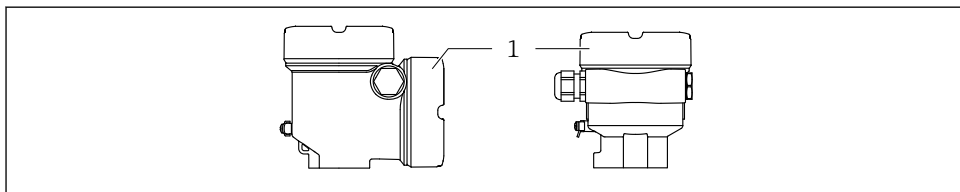
A0045830

- 1 Jordanslutning för anslutning till potentialutjämningsledare

i Vid behov kan potentialutjämningsledaren anslutas till den externa jordanslutningen på transmittern innan enheten ansluts.

- i** För optimal elektromagnetisk kompatibilitet:
- Så kort potentialutjämningsledare som möjligt
 - Observera ett tvärsnitt på minst $2,5 \text{ mm}^2$ (14 AWG)

6.3 Ansluta enheten



A0046355

- 1 Anslutningsfackets lock

i Husets gänga

Elektronik- och anslutningsfackets gänga kan ha en friktionsminskande beläggning. Följande gäller för alla hus oavsett material:

- ⊗ Smörj inte husets gänga.**

6.3.1 Matningsspänning

- $U = 10,5 \dots 35 V_{DC}$ (Ex d, Ex e, icke-Ex)
- $U = 10,5 \dots 30 V_{DC}$ (Ex i)
- Märkström: 4 ... 20 mA HART



- Nätaggregatet måste testas för att garantera att det uppfyller säkerhetskraven (t.ex. PELV, SELV, Klass 2) och de relevanta protokollspecifikationerna.
- Uppfyller följande enligt IEC/EN61010-1: Tillhandahåll en lämplig strömbrytare för enheten.

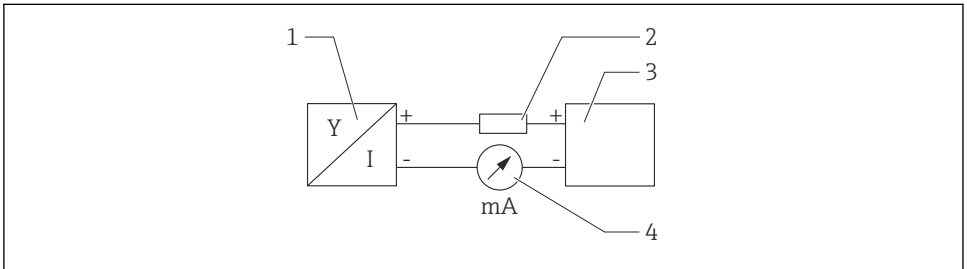
6.3.2 Plintar

- Matningsspänning och invändig jordningsplint: 0,5 ... 2,5 mm² (20 ... 14 AWG)
- Extern jordningsplint: 0,5 ... 4 mm² (20 ... 12 AWG)

6.3.3 Kabelspecifikationer

- Kabelns ytterdiameter beror på vilken kabelingång som används
- Kabelns ytterdiameter
 - Plast: $\varnothing 5 \dots 10$ mm (0,2 ... 0,38 in)
 - Nickelpläterad mässing: $\varnothing 7 \dots 10,5$ mm (0,28 ... 0,41 in)
 - Rostfritt stål: $\varnothing 7 \dots 12$ mm (0,28 ... 0,47 in)

6.3.4 4 ... 20 mA HART



A0028908

14 Blockdiagram över HART-anslutningen

- 1 Enhet med HART-kommunikation
- 2 HART-kommunikationsmotstånd
- 3 Strömförsörjning
- 4 Multimeter eller amperemeter



HART-kommunikationsmotståndet på 250 Ω i signalledningen krävs alltid om strömförsörjningen har låg impedans.

Ta med spänningsfallet i beräkningen:

Maximalt 6 V för ett 250 Ω kommunikationsmotstånd

6.3.5 Ledningsdragning

VARNING

Matningsspänningen kan vara ansluten!

Risk för elstötar och/eller explosion!

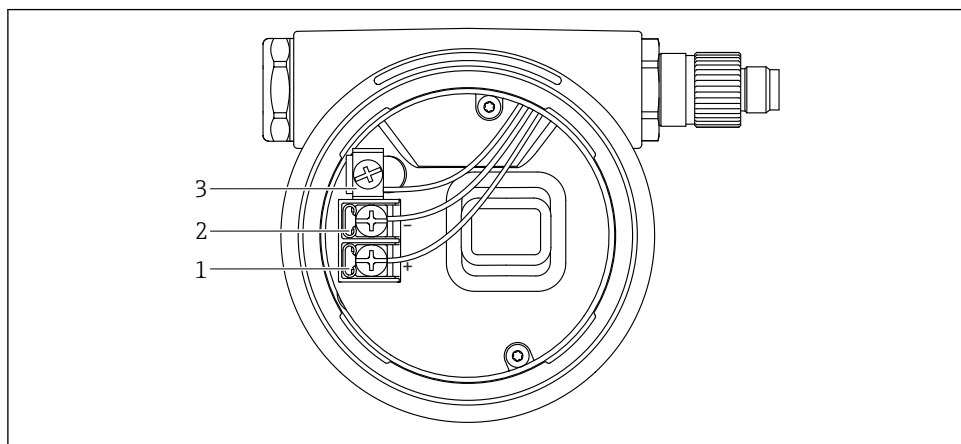
- ▶ Om enheten används i explosionsfarliga områden måste nationella standarder och specifikationer i säkerhetsinstruktionerna (XAs) uppfyllas. Den angivna kabelförskruvningen måste användas.
- ▶ Matningsspänningen måste stämma överens med specifikationerna på märkskylten.
- ▶ Stäng av matningsspänningen innan enheten ansluts.
- ▶ Vid behov kan potentialutjämningsledaren anslutas till den yttre jordanslutningen på transmittern innan enheten ansluts.
- ▶ Enheten ska förses med en lämplig strömbrytare enligt IEC/EN 61010.
- ▶ Kablarna måste vara noggrant isolerade utifrån noggrann bedömning av matningsspänningen och överspänningskategorin.
- ▶ Anslutningskablarna måste ge fullgod temperaturstabilitet, utifrån noggrann bedömning av omgivningstemperaturen.
- ▶ Använd bara enheten när luckorna är stängda.

Anslut enheten i följande ordning:

1. Lossa låset på locket (om ett sådant finns).
2. Skruva loss locket.
3. För in kablarna i kabelförskruvningarna eller kabelingångarna. Använd ett lämpligt verktyg med nyckelvidd AF24/25 (8 Nm (5,9 lbf ft)) för M20-kabelförskruvningen.
4. Anslut kabeln.
5. Dra åt kabelförskruvningarna eller kabelingångarna så att de blir läcktäta. Motdra husingången.
6. Skruva tillbaka locket ordentligt på anslutningsfacket.
7. Om det finns monterat: dra åt skruven på locket med hjälp av en insexnyckel 0,7 Nm (0,52 lbf ft) 0,2 Nm (0,15 lbf ft).

6.3.6 Plintadressering

Enkammerhus

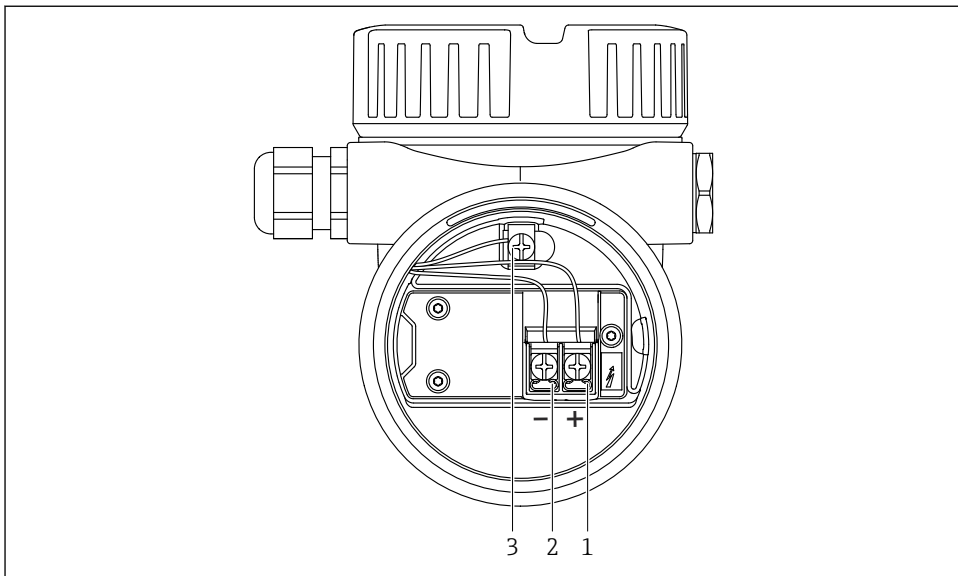


A0042594

15 Anslutningsterminaler och jordanslutningar i anslutningsfacket

- 1 Positiv terminal
- 2 Negativ terminal
- 3 Invändig jordanslutning

L-format tvåkammerhus

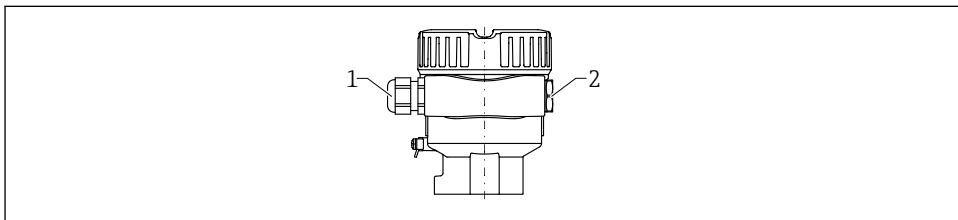


A0045842

16 Anslutningsterminaler och jordanslutningar i anslutningsfacket

- 1 Positiv terminal
- 2 Negativ terminal
- 3 Invändig jordanslutning

6.3.7 Kabelingångar



A0045831

- 1 Kabelingång
- 2 Blindplugg

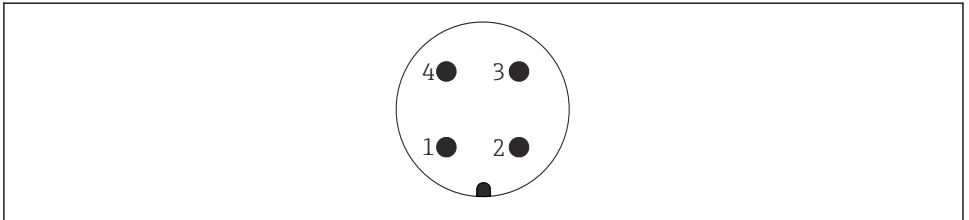
Hur kabelingången ser ut beror på enhetsversionen som beställts.

6.3.8 Tillgängliga apparatpluggar



På enheter med en plugg behöver huset inte öppnas för anslutning.

M12-kontakt



A0011175

17 M12-plugg, stifttilldelning

- 1 Signal +
- 2 Ej tilldelad
- 3 Signal -
- 4 Jord

6.4 Säkerställa skyddsklass

6.4.1 Skyddsklass

Testas enligt IEC 60529 och NEMA 250

IP68-testförhållanden: 1,83 m H₂O för 24 h

Hus

Se kabelingångar

Kabelingångar

- M20-gängad hylsa, plast, IP66/68 NEMA Typ 4X/6P
- M20-gängad hylsa, nickelpläterad mässing, IP66/68 NEMA Typ 4X/6P
- M20-gängad hylsa, 316L, IP66/68 NEMA Typ 4X/6P
- M20-gänga, IP66/68 NEMA Typ 4X/6P
- G ½-gänga, NPT ½-gänga, IP66/68 NEMA Typ 4XXX

Kapslingsklass för M12-plugg

- När huset är stängt och anslutningskabeln är inkopplad: IP66/67 NEMA Typ 4X
- När huset är öppet eller anslutningskabeln inte är inkopplad: IP20, NEMA Typ 1

OBS

M12-plugg: Lägre IP-kapslingsklass på grund av felaktig installation!

- ▶ Kapslingsklassen gäller endast om anslutningskabeln är inkopplad och åtdragen.
- ▶ Kapslingsklassen gäller bara om den anslutningskabel som används kan specificeras enligt IP67 NEMA Typ 4X.



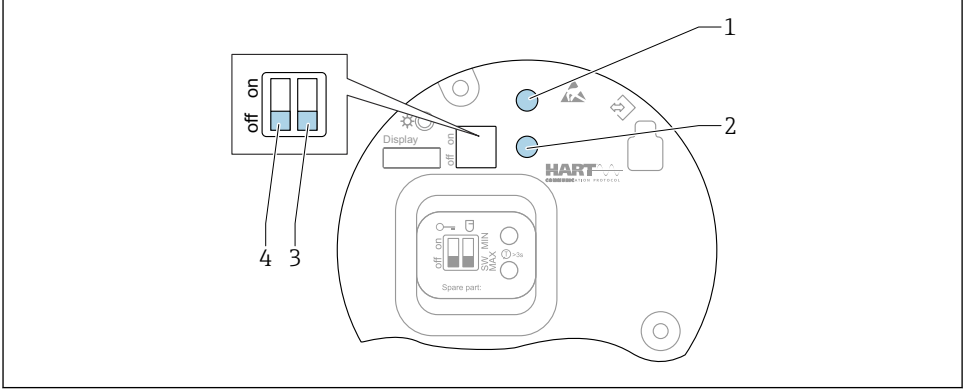
Om tillvalet "M12-kontakt" väljs som elanslutning gäller **IP66/67 NEMA Typ 4X** för alla hus.

7 Driftalternativ



För ytterligare information om anslutning, se enhetens användarinstruktioner. Aktuell dokumentation finns på Endress+Hausers webbplats: www.endress.com → Downloads (Ladda ner).

7.1 Elektronikinsats FEL60H



A0046129

18 Funktionsknappar och DIP-omkopplare på elektronikinsatsen FEL60H

- 1 Funktionsknapp för återställning av lösenord (för Bluetooth-inloggning och Underhållanvändarroll)
- 1+2 Funktionsknappar för återställning av enheten (till fabriksinställningarna)
- 2 Funktionsknapp för guide "Proof test" (> 3 s)
- 3 DIP-switch för säkerhetsfunktion, programvarudefinierad (SW, standardinställning = MAX.) eller permanent MIN. (i SW switchposition, inställningarna för MIN. eller MAX. definieras av programvaran. MAX. är standardvärdet. I MIN. switchposition är inställningen permanent MIN. oavsett programvara).
- 4 DIP-switch för att låsa och låsa upp enheten

- Minimum/maximum vilostromssäkerhet kan kopplas om på elektronikinsatsen
- MAX. = maximal säkerhet: när stämgaaffeln har lock på kopplar utgången om till behovsläge, t.ex. för användning vid överfyllnadsskydd
- MIN. = minimal säkerhet: när stämgaaffeln är utan lock kopplar utgången om till behovsläge, t.ex. för att förhindra att pumpar blir helt torrlagda



Inställningarna av DIP-switcharna på elektronikinsatsen har företräde framför inställningar som har gjorts via andra driftmetoder (t.ex. FieldCare/DeviceCare).

7.2 Översikt över användargränssnitt

- Drift via funktionsknappar och DIP-omkopplare på elektronikinsatsen
- Drift via optiska funktionsknappar på enhetens display (tillval)
- Användning via trådlös Bluetooth®-teknik (med tillvalet enhetens display med Bluetooth) med Smartblue-app eller FieldXpert, DeviceCare
- Användning via konfigureringsprogramvara (Endress+Hauser FieldCare/DeviceCare, mobil terminal, AMS, PDM, ...)

7.3 Åtkomst till driftmenyn utifrån display på enheten

7.3.1 Enhetens display (tillval)

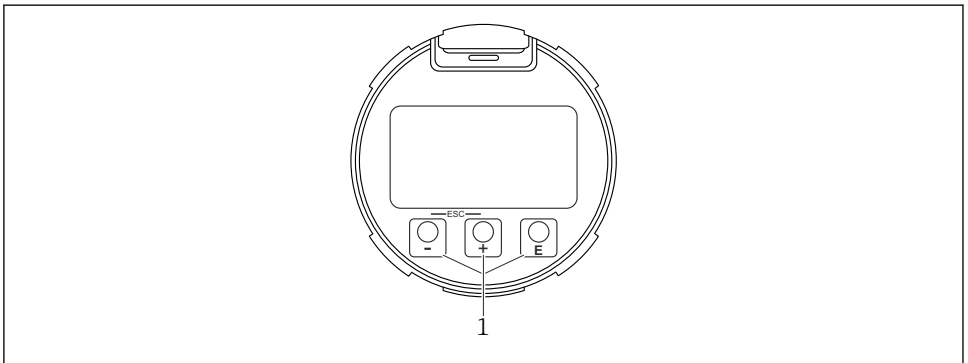
Möjlighet att köra optiska funktionsknappar genom locket. Enheten behöver inte öppnas.




Bakgrundsljuset stängs av/sätts på beroende på matningsspänningen och strömförbrukningen.



Enhetens display finns även som tillval med trådlös Bluetooth®-teknik.



A0039284

 19 Grafisk display med optiska funktionsknappar (1)

7.3.2 Drift via trådlös Bluetooth®-teknik (tillval)

Förutsättning

- Enhet med display inklusive Bluetooth
- Smarttelefon eller surfplatta med Endress+Hausers SmartBlue-app eller dator med DeviceCare från version 1.07.05 eller FieldXpert SMT70

Anslutningen har en räckvidd på upp till 25 m (82 ft). Räckvidden kan variera beroende på omgivningens förhållanden som tillbehör, väggar och tak.

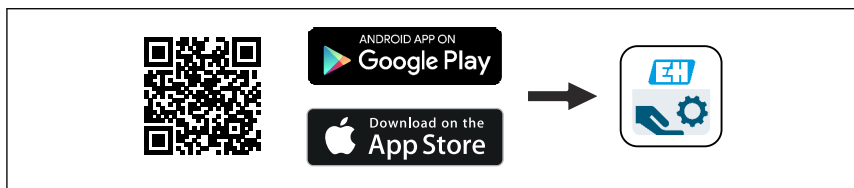


Funktionsknapparna på displayen låses när enheten är ansluten via Bluetooth.

En blinkande Bluetooth-symbol indikerar att en Bluetooth-anslutning finns tillgänglig.

SmartBlue-appen

1. Skanna QR-koden eller ange "SmartBlue" i sökfältet på App Store eller Google Play.



A0039186

2. Starta SmartBlue-appen.
3. Välj en enhet från den livelista som visas.
4. Logga in:
 - ↳ Ange användarnamnet: admin
Lösenord: enhetens serienummer.
5. Byt lösenordet när du har loggat in första gången!

Förutsättningar

Systemkrav

SmartBlue-appen finns tillgänglig för nedladdning till smarttelefon eller surfplatta. Gå till Apple App Store eller Google Play Store för uppgifter om SmartBlue-appens kompatibilitet med mobila enheter.

Lösenord för första inloggning

Serienumret på enheten fungerar som lösenord för första inloggning när anslutningen upprättas för första gången.



Tänk på följande

Om Bluetooth-displayen flyttas från enheten och installeras på en annan enhet:

- Alla inloggningsdata är sparade endast på Bluetooth-displayen och inte i enheten
- Lösenordet som användaren har ändrat är också sparad på Bluetooth-displayen

7.4 Åtkomst till driftmenyn via konfigureringsprogramvara



För mer information, se användarinstruktionerna.

8 Driftsättning

8.1 Förberedelser

VARNING

Inställningarna för strömutmången måste följas för säkerhetens skull!

Felaktiga inställningar kan orsaka att produkten överfylls eller att en pump blir helt torrlagd.

- ▶ Inställningen för strömutmången beror på inställningen i parameter **Ange PV**.
- ▶ Efter ändring av inställningen för strömutmången: Kontrollera inställningarna för mätområdet (Undre gränsvärde utgång (LRV) och Övre gränsvärde utgång (URV)) och omkonfigurera vid behov!

8.1.1 Status vid leverans


Om inga kundanpassade inställningar beställdes:

- parameter **Ange PV** Nivågräns detektion (8/16 mA-läge)
- MAX. säkerhetsläge
- Larmvillkor inställt på min. 3,6 mA
- DIP-switch för låsning i FRÅN-läge
- Bluetooth aktiverat
- Densitet för mätområde $> 0,7 \text{ g/cm}^3$ (43,7 lb/ft³)
- Switch-tider 0,5 s när stämgaaffeln har lock på och 1,0 s när den inte har det
- HART-burstmode avstängd

8.2 Slå på enheten

 Alla konfigureringsverktyg har en driftsättningsassistent som stödjer användaren när de viktigaste konfigurationsparametrarna ställs in (meny **Vägledning** guide **Idrifttagning**).

8.3 Ytterligare information

 Mer information och den aktuella dokumentationen finns på Endress+Hausers webbplats: www.endress.com → Downloads (Ladda ner).



71633650

www.addresses.endress.com
