

Skrócona instrukcja obsługi Liquiphant FTL63 do pomiaru gęstości

Sygnalizator wibracyjny
Sygnalizator do pomiarów gęstości cieczy,
przeznaczony do pomiarów w przemyśle
spożywczym i farmaceutycznym i kosmetycznym



Niniejsza skrócona instrukcja obsługi nie zastępuje pełnej instrukcji obsługi przyrządu.

Szczegółowe informacje podano w instrukcji obsługi oraz pozostałej dokumentacji.

Jest ona dostępna dla wszystkich wersji przyrządu:

- na stronie internetowej: www.endress.com/deviceviewer
- do pobrania na smartfon/tablet z zainstalowaną aplikacją Endress+Hauser Operations

1 Dokumentacja uzupełniająca



A0023555

2 Informacje o niniejszym dokumencie

2.1 Symbole

2.1.1 Symbole związane z bezpieczeństwem

⚠ NIEBEZPIECZEŃSTWO

Ten symbol ostrzega przed niebezpieczną sytuacją. Zlekceważenie tego zagrożenia spowoduje poważne uszkodzenia ciała lub śmierć.

⚠ OSTRZEŻENIE

Ten symbol ostrzega przed niebezpieczną sytuacją. Zlekceważenie tego zagrożenia może spowodować poważne uszkodzenia ciała lub śmierć.

PRZESTROGA

Ten symbol ostrzega przed niebezpieczną sytuacją. Zlekceważenie tego zagrożenia może być przyczyną lekkich lub średnich obrażeń.


NOTYFIKACJA

Tym symbolem oznaczone są informacje o procedurach i innych danych, z którymi nie wiąże się niebezpieczeństwo obrażeń.

2.1.2 Symbole elektryczne

 Uziemienie

Zacisk, który jest uziemiony poprzez system uziemienia.


 Przewód ochronny (PE)

Zaciski uziemienia, który należy podłączyć do uziemienia, zanim zostaną wykonane jakiegokolwiek inne podłączenia urządzenia. Zaciski uziemienia znajdują się wewnątrz i na zewnątrz obudowy urządzenia.

2.1.3 Symbole narzędzi

 Wkrętak płaski

 Klucz imbusowy

 Klucz płaski

2.1.4 Symbole oznaczające typy informacji

 Dopuszczalne


Dopuszczalne procedury, procesy lub czynności.

 Zabronione

Zabronione procedury, procesy lub czynności.

 Wskazówka

Oznacza informacje dodatkowe

 Odsyłacz do dokumentacji


 Odsyłacz do innego rozdziału

1., **2.**, **3.** Kolejne kroki procedury

2.1.5 Symbole na rysunkach

A, B, C ... Widok

1, 2, 3 ... Numery pozycji

 Strefa zagrożona wybuchem

 Strefa bezpieczna (niezagrożona wybuchem)


3 Podstawowe zalecenia dotyczące bezpieczeństwa

3.1 Wymagania dotyczące personelu

Aby wykonywać niezbędne prace, takie jak np. uruchomienie i konserwacja, personel powinien spełniać następujące wymagania:

- ▶ Przeszkoleni, wykwalifikowani specjaliści powinni posiadać odpowiednie kwalifikacje do wykonania konkretnych zadań i funkcji
- ▶ Posiadać zgodę właściciela/operatora obiektu
- ▶ Znać obowiązujące przepisy
- ▶ Uważnie zapoznać się z niniejszą instrukcją obsługi i ściśle przestrzegać zawartych w niej zaleceń
- ▶ Przestrzegać wskazówek i postępować odpowiednio do istniejących warunków

3.2 Użytkowanie zgodne z przeznaczeniem

- Ten przyrząd służy wyłącznie do pomiaru gęstości cieczy
- Użytkowanie niezgodne z przeznaczeniem może stwarzać zagrożenie
- Za zapewnienie należytego stanu technicznego przyrządu przez cały okres jego eksploatacji odpowiada właściciel/operator obiektu
- Urządzenie powinno być używane wyłącznie do pomiaru mediów, na które materiały wchodzące w kontakt z medium są wystarczająco odporne
- Należy przestrzegać wartości granicznych zakresu pomiarowego przyrządu
 patrz w dokumentacji technicznej

3.2.1 Użytkowanie niezgodne z przeznaczeniem

Producent nie ponosi żadnej odpowiedzialności za szkody spowodowane niewłaściwym zastosowaniem lub zastosowaniem niezgodnym z przeznaczeniem.

Ryzyka szczątkowe

Podczas pracy, wskutek wymiany ciepła z medium procesowym, obudowa modułu elektroniki oraz podzespoły wewnętrzne mogą nagrzewać się do temperatury 80 °C (176 °F).

Niebezpieczeństwo oparzenia wskutek kontaktu z nagrzanymi powierzchniami!

- ▶ W razie konieczności należy zapewnć odpowiednie środki ochrony, aby uniknąć oparzeń.

3.3 Przepisy BHP

Przed przystąpieniem do obsługi urządzenia:

- ▶ Zawsze należy mieć nałożony niezbędny sprzęt ochrony osobistej, określony w przepisach krajowych.

3.4 Bezpieczeństwo eksploatacji

Ryzyko uszkodzenia ciała!

- ▶ Przyrząd można użytkować wyłącznie wtedy, gdy jest sprawny technicznie i wolny od usterek i wad.
- ▶ Za niezawodną pracę przyrządu odpowiada operator.

Przeróbki przyrządu

Niedopuszczalne są nieautoryzowane przeróbki przyrządu, które mogą spowodować niebezpieczeństwo trudne do przewidzenia.

- ▶ Jeśli mimo to przeróbki są niezbędne, należy skontaktować się z Endress+Hauser.

Naprawa

Dla zapewnienia bezpieczeństwa eksploatacji:

- ▶ Naprawy przyrządu można wykonywać wyłącznie wtedy, gdy jest to wyraźnie dopuszczone.
- ▶ Przestrzegać obowiązujących przepisów krajowych dotyczących naprawy urządzeń elektrycznych.
- ▶ Używać wyłącznie oryginalnych części zamiennych i akcesoriów Endress+Hauser.

Strefa zagrożona wybuchem

Aby wyeliminować zagrożenia dla personelu lub obiektu podczas eksploatacji urządzenia w strefie niebezpiecznej (np. zagrożonej wybuchem, występowania urządzeń ciśnieniowych):

- ▶ Sprawdzić na tabliczce znamionowej, czy zamówiony przyrząd jest dopuszczony do zamierzonego zastosowania w strefie zagrożonej wybuchem.
- ▶ Należy przestrzegać wymagań technicznych określonych w dokumentacji uzupełniającej stanowiącej integralną część niniejszej instrukcji obsługi.

3.5 Bezpieczeństwo produktu

Przyrząd został skonstruowany oraz przetestowany zgodnie z aktualnym stanem wiedzy technicznej i opuścił zakład producenta w stanie gwarantującym niezawodne działanie.

Spełnia ogólne wymagania bezpieczeństwa i wymogi prawne. Ponadto jest zgodny z dyrektywami unijnymi wymienionymi w Deklaracji Zgodności WE dla konkretnego przyrządu. Endress+Hauser potwierdza to poprzez umieszczenie na urządzeniu znaku CE.

3.6 Bezpieczeństwo systemów IT

Gwarancja producenta jest udzielana wyłącznie wtedy, gdy urządzenie jest zainstalowane i użytkowane zgodnie z Instrukcją obsługi. Przyrząd posiada wbudowane mechanizmy zabezpieczające, chroniące użytkownika przed skutkami nieostrożnej zmiany ustawień.

Zapewnić dodatkowe zabezpieczenie przyrządu i przesyłanie danych do/z urządzenia

- ▶ Zabezpieczenia IT określone w zasadach bezpieczeństwa właściciela/operatora instalacji muszą być wdrożone przez samych właścicieli/operatorów.

4 Odbiór dostawy i identyfikacja produktu

4.1 Odbiór dostawy

Przy odbiorze dostawy należy sprawdzić:

- czy kod zamówieniowy w dokumentach przewozowych jest identyczny jak na naklejce urządzenia,

- czy wyrób nie jest uszkodzony,
- czy dane na tabliczce znamionowej są zgodne z danymi w zamówieniu i w dokumentach przewozowych,
- w razie potrzeby (patrz tabliczka znamionowa): czy dołączono wskazówki bezpieczeństwa, np. instrukcję bezpieczeństwa Ex (XA).



Jeśli jeden z warunków nie jest spełniony, należy skontaktować się z oddziałem Endress+Hauser.

4.2 Identyfikacja produktu

Możliwe opcje identyfikacji produktu są następujące:

- Dane na tabliczce znamionowej
- Pozycje rozszerzonego kodu zamówieniowego podane w dokumentach przewozowych
- Korzystając z narzędzia *W@M Device Viewer* wprowadzić numer seryjny podany na tabliczce znamionowej
www.endress.com/deviceviewer. Wyświetlane są wszystkie informacje o urządzeniu pomiarowym wraz z wykazem dostępnej dokumentacji technicznej.
- W aplikacji *Endress+Hauser Operations* wprowadzić numer seryjny podany na tabliczce znamionowej lub za pomocą aplikacji *Endress+Hauser Operations* zeskanować dwuwymiarowy kod kreskowy (kod QR) podany na tabliczce znamionowej

4.2.1 Tabliczka znamionowa

Na tabliczce znamionowej umieszczone są wymagane prawem informacje dotyczące przyrządu.

4.2.2 Adres producenta

Endress+Hauser SE+Co. KG
Hauptstraße 1
79689 Maulburg, Niemcy

Miejsce produkcji: patrz tabliczka znamionowa.

4.3 Transport i składowanie

4.3.1 Warunki składowania

Używać oryginalnego opakowania.

Temperatura składowania

-40 ... +80 °C (-40 ... +176 °F)

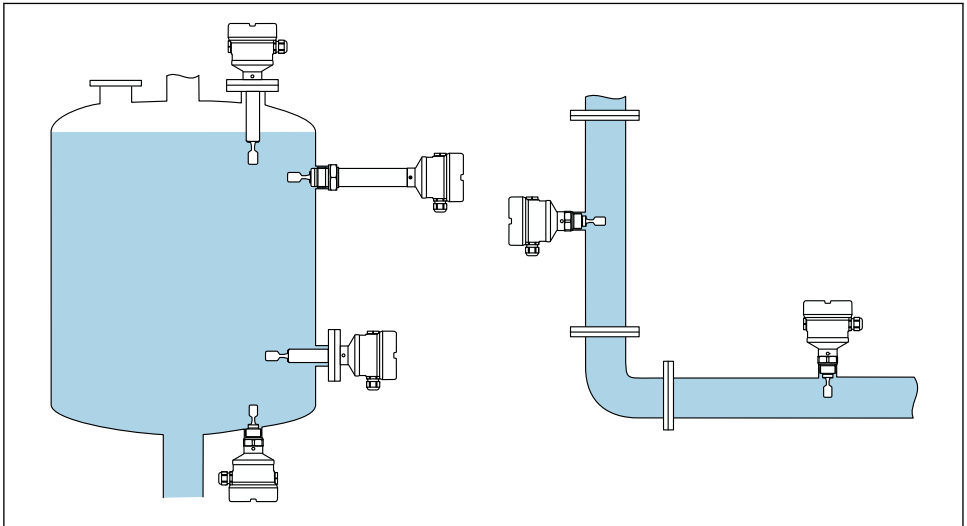
4.3.2 Transport przyrządu

- Przyrząd należy transportować do miejsca montażu w punkcie pomiarowym w oryginalnym opakowaniu
- Przyrząd można chwytać za obudowę, separator temperaturowy, przyłączy procesowe lub rurę wydłużającą
- Nie zginać, nie skracać ani nie wydłużać widełek sygnalizatora.

4.4 Warunki pracy: montaż

Wskazówki montażowe

- Dowlolna pozycja montażowa przyrządu dla wersji kompaktowej i wersji z rurą wydłużającą o długości do ok. 500 mm (19,7 in)
- Pozycja pionowa od góry w przypadku przyrządu z długą rurą wydłużającą
- Minimalna odległość pomiędzy końcem widełek a ścianką zbiornika lub rurociągu: 10 mm (0,39 in)

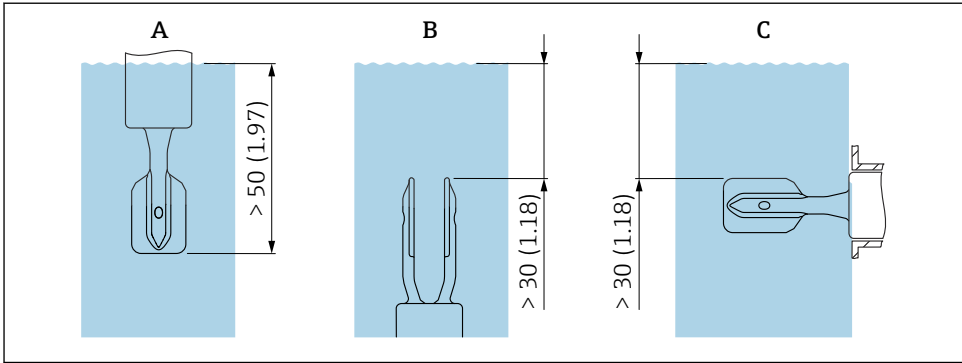


A0039739

1 Przykłady montażu w różnych położeniach na zbiorniku lub rurociągu

4.4.1 Wymagania montażowe


Sygnalizator należy zamontować w taki sposób, aby widełki sygnalizatora i membrana były zawsze zanurzone w medium.



A0039685

2 Wymiary montażowe dla przyrządu w mm (in)

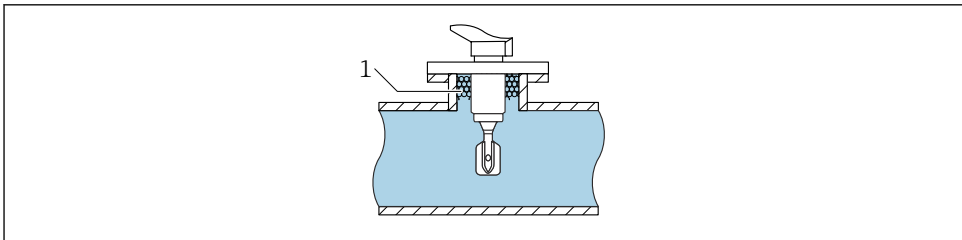
- A Montaż od góry
- B Montaż od spodu
- C Montaż z boku

-  Należy zapobiegać występowaniu pęcherzy powietrza w rurze lub króćcu
- Zapewnić odpowiednie odpowietrzenie

Prędkość przepływu - montaż w rurociągu

Montaż widełek sygnalizatora w strudze przepływającej cieczy

- Prędkość przepływu: < 2 m/s (6,56 ft/s) na sekundę
- Zapobiega tworzeniu się pęcherzy powietrza (1)

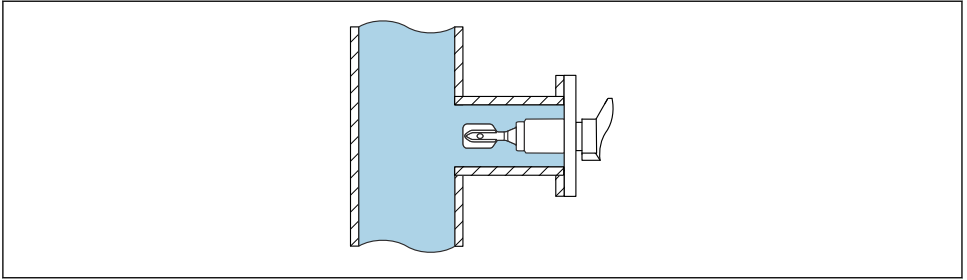


A0039718

3 Przykład montażu w rurociągu, w strudze przepływającej cieczy

Umieszczenie widełek sygnalizatora poza strugą przepływającej cieczy

Prędkość przepływu: < 2 m/s (6,56 ft/s)



A0039721

4 Przykład montażu w rurociągu poza strugą przepływającej cieczy

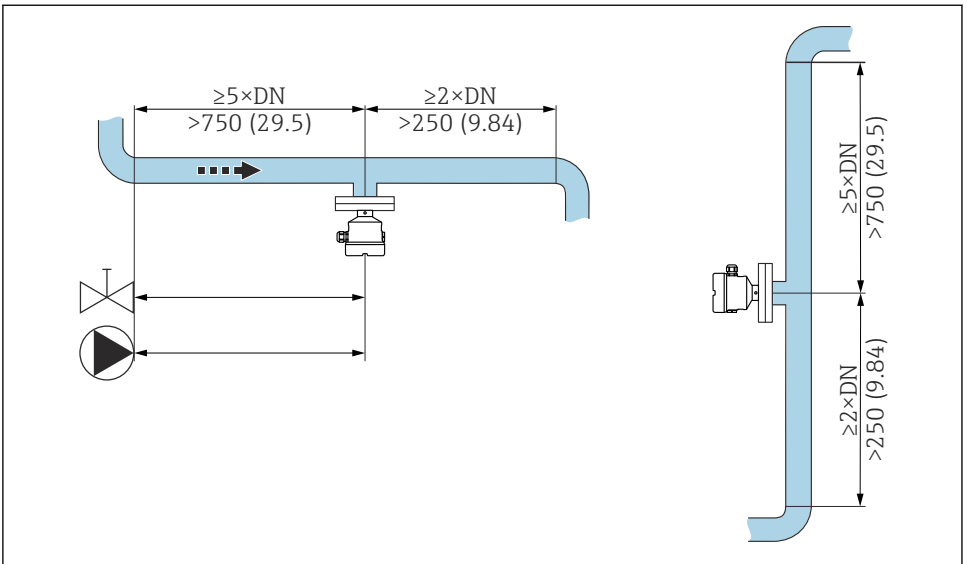
Prostoliniowe odcinki dolotowe i wylotowe

Odcinek dolotowy

Jeżeli to możliwe, zamontować czujnik jak najdalej od urządzeń takich jak np. zawory, trójniki, kolanka, kolanka kołnierzowe itp.

Aby spełnić wymagania dotyczące deklarowanej dokładności, odcinek dolotowy powinien spełniać następujące wymagania:

Odcinek dolotowy: $\geq 5 \times \text{DN}$ (średnica nominalna) - min. 750 mm (29,5 in)



A0039700

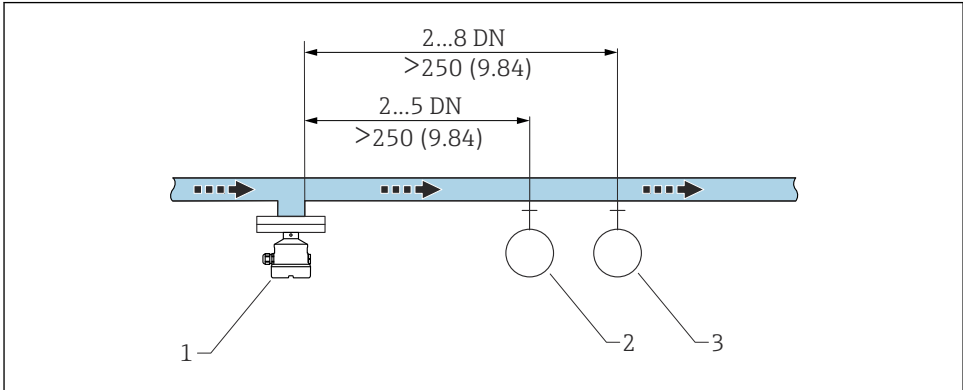
5 Wymagania montażowe dla odcinka dolotowego. Jednostka miary mm (in)

Odcinek wylotowy

Aby spełnić wymagania dotyczące deklarowanej dokładności, odcinek wylotowy powinien spełniać następujące wymagania:

Odcinek wylotowy: $\geq 2x$ DN (średnica nominalna) - min. 250 mm (9,84 in)

Czujniki ciśnienia i temperatury należy zamontować za czujnikiem gęstości Liquiphant (względem kierunku przepływu). W przypadku montażu punktów pomiarowych ciśnienia i temperatury za przyrządem, należy upewnić się, że odległość pomiędzy punktem pomiarowym a przyrządem jest wystarczająca.



A0039701

6 Wymagania montażowe dla odcinka wylotowego. Jednostka miary mm (in)

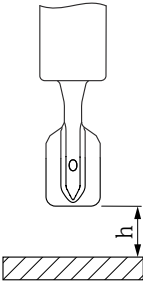
- 1 Czujnik gęstości Liquiphant
- 2 Punkt pomiarowy ciśnienia
- 3 Punkt pomiarowy temperatury

Współczynnik korekcyjny

Jeżeli na częstotliwość drgań widełek sygnalizatora mają wpływ warunki w miejscu montażu, wyniki pomiaru można skorygować za pomocą współczynnika korekcyjnego (τ).

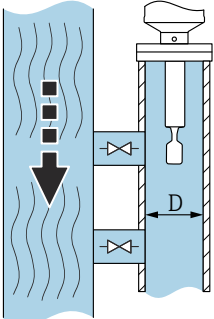
Montaż standardowy

Wartość współczynnika korekcyjnego „r” w zależności od wysokości „h”, którą należy wprowadzić w przeliczniku gęstości FML621 lub w oprogramowaniu ReadWin2000:

	h	r
 A0039687	12 mm (0,47 in)	1.0026
	14 mm (0,55 in)	1.0016
	16 mm (0,63 in)	1.0011
	18 mm (0,71 in)	1.0008
	20 mm (0,79 in)	1.0006
	22 mm (0,87 in)	1.0005
	24 mm (0,94 in)	1.0004
	26 mm (1,02 in)	1.0004
	28 mm (1,10 in)	1.0004
	30 mm (1,18 in)	1.0003
	32 mm (1,26 in)	1.0003
	34 mm (1,34 in)	1.0002
	36 mm (1,42 in)	1.0001
	38 mm (1,50 in)	1.0001
	40 mm (1,57 in)	1.0000

Montaż w bypassie

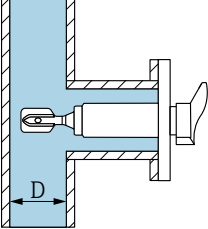
Wartość współczynnika korekcyjnego "r" w zależności od średnicy wewnętrznej "D" bypassu, którą należy wprowadzić w przeliczniku gęstości FML621 lub w oprogramowaniu ReadWin2000:

	D	r
 A0039689	<44 mm (1,73 in)	-
	44 mm (1,73 in)	1.0191
	46 mm (1,81 in)	1.0162
	48 mm (1,89 in)	1.0137
	50 mm (1,97 in)	1.0116
	52 mm (2,05 in)	1.0098
	54 mm (2,13 in)	1.0083
	56 mm (2,20 in)	1.0070
	58 mm (2,28 in)	1.0059

	D	r
	60 mm (2,36 in)	1.0050
	62 mm (2,44 in)	1.0042
	64 mm (2,52 in)	1.0035
	66 mm (2,60 in)	1.0030
	68 mm (2,68 in)	1.0025
	70 mm (2,76 in)	1.0021
	72 mm (2,83 in)	1.0017
	74 mm (2,91 in)	1.0014
	76 mm (2,99 in)	1.0012
	78 mm (3,07 in)	1.0010
	80 mm (3,15 in)	1.0008
	82 mm (3,23 in)	1.0006
	84 mm (3,31 in)	1.0005
	86 mm (3,39 in)	1.0004
	88 mm (3,46 in)	1.0003
	90 mm (3,54 in)	1.0003
	92 mm (3,62 in)	1.0002
	94 mm (3,70 in)	1.0002
	96 mm (3,78 in)	1.0001
	98 mm (3,86 in)	1.0001
	100 mm (3,94 in)	1.0001
	>100 mm (3,94 in)	1.0000

Montaż w rurociągu

Wartość współczynnika korekcyjnego "r" w zależności od średnicy wewnętrznej "D" rurociągu, którą należy wprowadzić w przeliczniku gęstości FML621 lub w oprogramowaniu ReadWin2000:

	D	r
	<44 mm (1,73 in)	-
	44 mm (1,73 in)	1.0225
	46 mm (1,81 in)	1.0167
	48 mm (1,89 in)	1.0125
	50 mm (1,97 in)	1.0096
	52 mm (2,05 in)	1.0075
	54 mm (2,13 in)	1.0061
	56 mm (2,20 in)	1.0051
	58 mm (2,28 in)	1.0044
	60 mm (2,36 in)	1.0039
	62 mm (2,44 in)	1.0035
	64 mm (2,52 in)	1.0032
	66 mm (2,60 in)	1.0028
	68 mm (2,68 in)	1.0025
	70 mm (2,76 in)	1.0022
	72 mm (2,83 in)	1.0020
	74 mm (2,91 in)	1.0017
	76 mm (2,99 in)	1.0015
	78 mm (3,07 in)	1.0012
	80 mm (3,15 in)	1.0009
	82 mm (3,23 in)	1.0007
	84 mm (3,31 in)	1.0005
	86 mm (3,39 in)	1.0004
	88 mm (3,46 in)	1.0003
	90 mm (3,54 in)	1.0002
	92 mm (3,62 in)	1.0002
	94 mm (3,70 in)	1.0001
	96 mm (3,78 in)	1.0001
98 mm (3,86 in)	1.0001	

	D	r
	100 mm (3,94 in)	1.0001
	>100 mm (3,94 in)	1.0000

Zapobieganie gromadzeniu się osadu

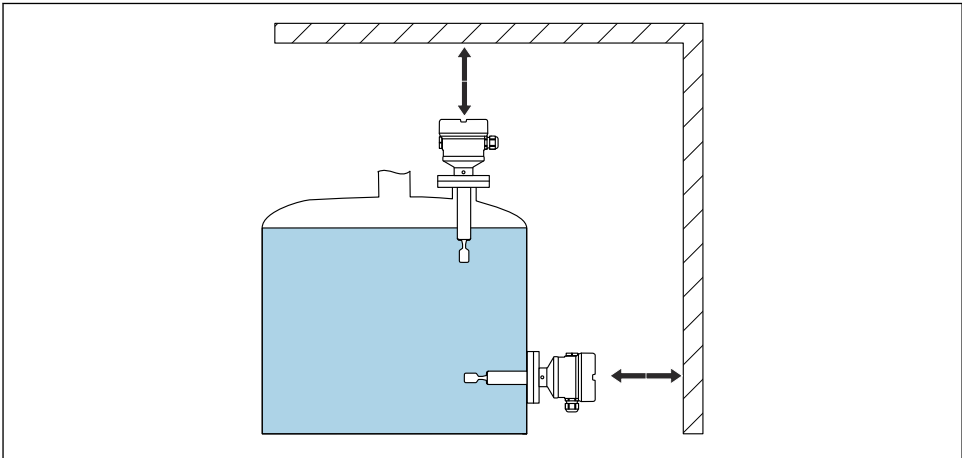
NOTYFIKACJA

Gromadzenie się osadu lub korozja widełek sygnalizatora ma wpływ na wynik pomiaru, dlatego należy unikać montażu sygnalizatora w miejscach, w których to zjawisko może wystąpić!

- ▶ W razie konieczności, należy uwzględnić konieczność okresowej konserwacji!

Zachowanie odpowiedniego odstępu

Należy pozostawić odpowiednie odstępy na zewnątrz zbiornika, umożliwiające montaż, podłączenie i wymianę wkładki elektronicznej.

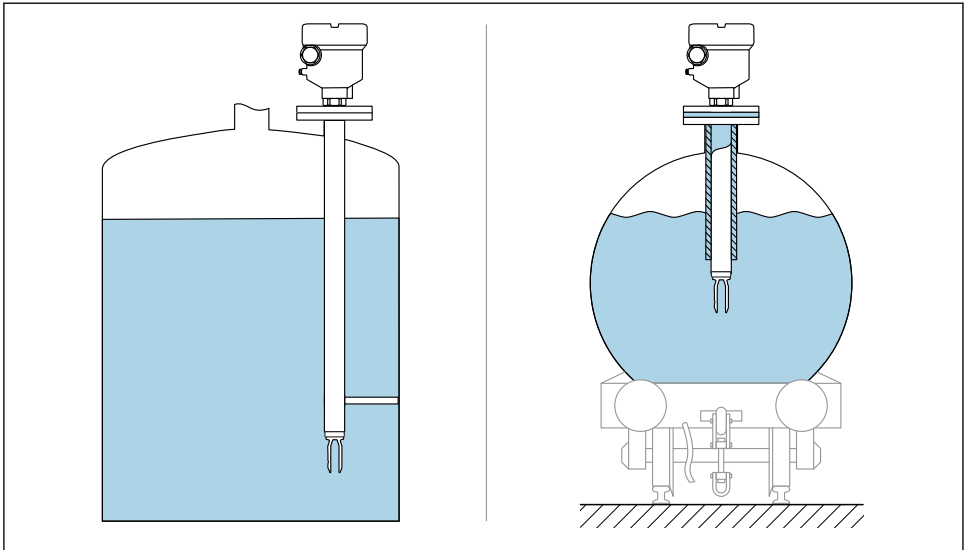


A0039741

7 Zachowanie odpowiedniego odstępu

Podparcie sygnalizatora

W przypadku silnych obciążeń dynamicznych należy zapewnić podparcie sygnalizatora. Dopuszczalne obciążenie poprzeczne rury wydłużającej i czujnika: 75 Nm (55 lbf ft).

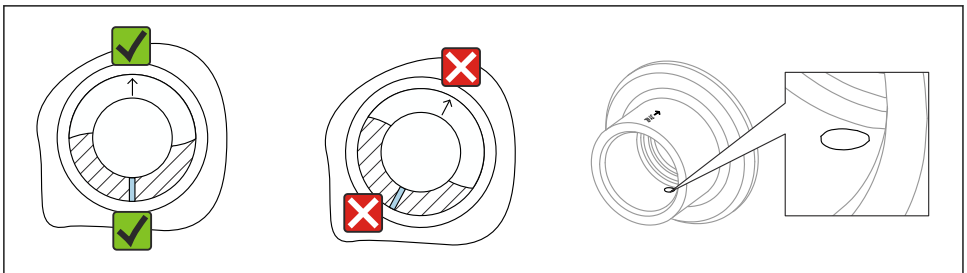


A0039242

8 Przykładowe sposoby podparcia przy dużych obciążeniach dynamicznych

Adapter do wspawania z otworem spustowym

Wspawać adapter w taki sposób, aby otwór spustowy był skierowany w dół. Umożliwia to szybkie wykrycie ewentualnego wycieku.



A0039230

9 Adapter do wspawania z otworem spustowym

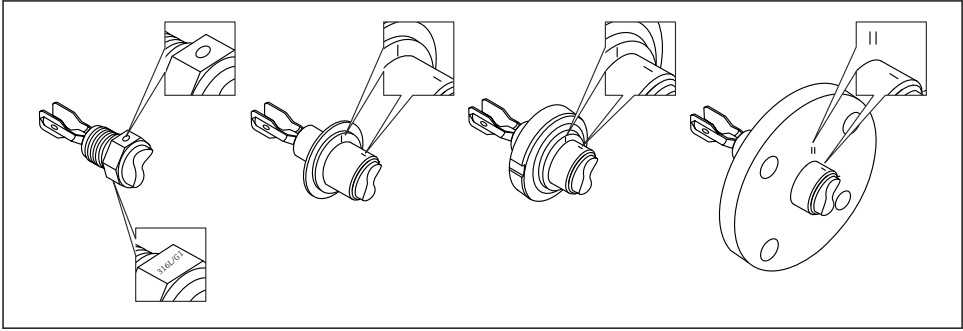
4.4.2 Montaż przyrządu

Potrzebne narzędzia

- Klucz płaski do zamontowania czujnika
- Klucz imbusowy do wkrętu mocującego obudowę

Montaż

Ustawianie widełek sygnalizatora z wykorzystaniem znaku wskazującego pozycję widełek



- 10 Położenie widełek sygnalizatora, gdy przyrząd jest zamontowany w zbiorniku w pozycji poziomej z wykorzystaniem znaku wskazującego pozycję widełek

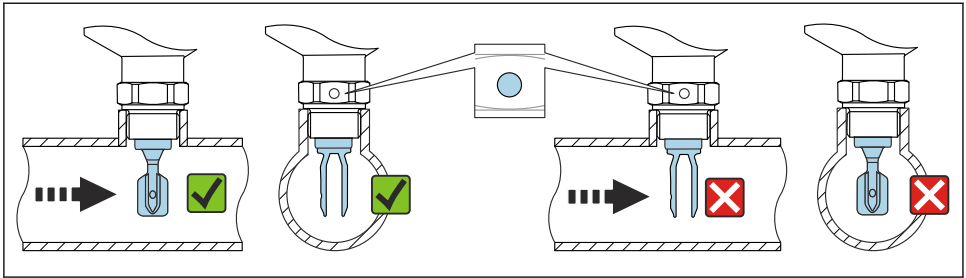
Montaż w rurociągach

NOTYFIKACJA

Niewłaściwe ustawienie widełek sygnalizatora

Wiry mogą powodować zafalszowanie wyniku pomiaru.

- ▶ W rurociągach lub zbiornikach z mieszadłami, widełki sygnalizatora należy ustawić zgodnie z kierunkiem przepływu.
 - Podczas wykonywania pomiaru, prędkość przepływu medium nie może przekraczać 2 m/s (6,56 ft/s)
 - Prędkość przepływu > 2 m/s: zastosować rozwiązania konstrukcyjne, takie jak bypass lub zwiększenie średnicy rury umożliwiające umieszczenie widełek sygnalizatora poza strugą przepływającej cieczy w celu zmniejszenia natężenia przepływu do maks. 2 m/s (6,56 ft/s)
 - Jeśli widełki sygnalizatora są poprawnie ustawione, a oznaczenie jest zgodne z kierunkiem przepływu to opory przepływu nie będą duże.
 - Znak na przyłączy procesowym wskazujący pozycję widełek sygnalizatora. Przyłącze gwintowe = kropka na łbie sześciokątnym; przyłącze kolumnowe = dwie kreski na kolumnie. Znak jest widoczny po zamontowaniu.

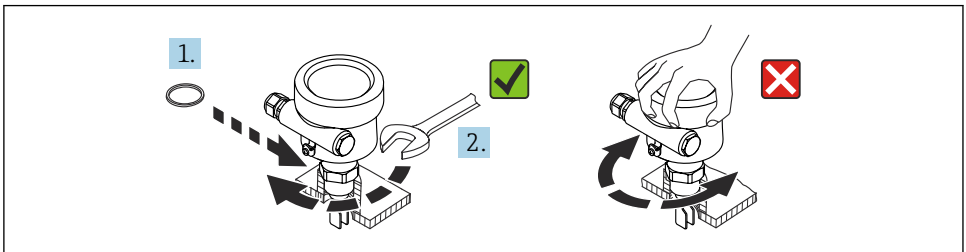


A0034851

11 Montaż w rurociągu (należy uwzględnić pozycję widetek i oznaczenie)

Wkręcanie przyrządu

- Podczas wkręcania należy chwycić wyłącznie za sześciokątny element, 15 ... 30 Nm (11 ... 22 lbf ft)
- Nie chwycić urządzenia za obudowę!



A0034852

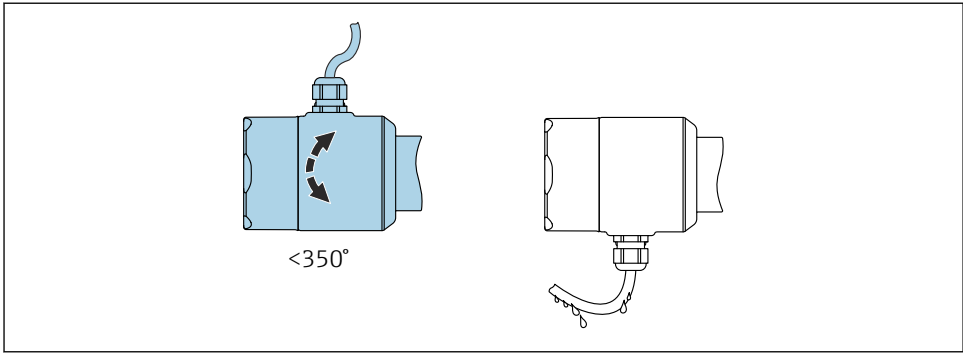
12 Wkręcanie przyrządu

Ustawienie wprowadzenia przewodów

Każdą obudowę można odpowiednio ustawić.

Obudowa bez wkrętu dociskowego

Obudowę przyrządu można obrócić maks. o 350°.

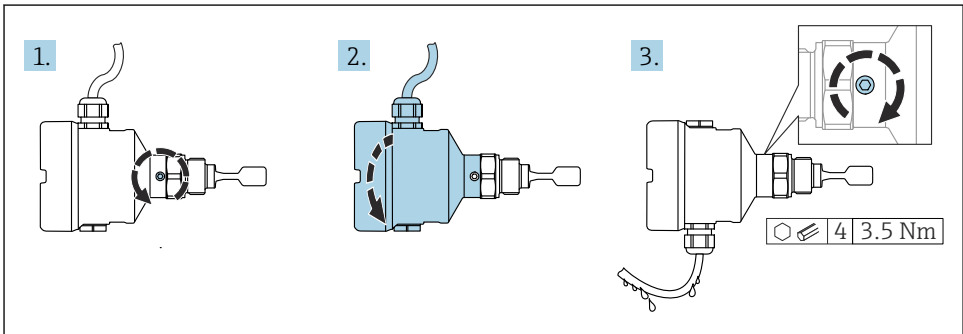


A0052359

- 13 Obudowa bez wkrętu dociskowego i prowadzenie przewodu ze zwisem

Obudowa z wkrętem dociskowym

- i** Obudowy z wkrętem dociskowym:
- Po odkręceniu wkrętu dociskowego, można obrócić obudowę i ustawić odpowiednio wprowadzenie przewodu.
 - Fabrycznie wkręt dociskowy nie jest dokręcony.



A0037347

- 14 Obudowa mocowana za pomocą zewnętrznego wkręta dociskowego i prowadzenie przewodu ze zwisem

1. Odkręcić zewnętrzny wkręt dociskowy (maksymalnie 1.5 obrotu).
2. Obrócić obudowę, ustawić odpowiednio wprowadzenie przewodu.
 - ↳ Poprowadzić przewód ze zwisem, aby nie dopuścić do penetracji wilgoci do wnętrza obudowy.
3. Dokręcić od zewnątrz wkręt dociskowy.

NOTYFIKACJA**Obudowy nie można wykręcić całkowicie.**

- ▶ Odkręcić zewnętrzny wkręt dociskowy o maksymalnie 1.5 obrotu. Zbyt duże odkręcenie lub całkowite wykręcenie wkręta (poza punkt blokady) może spowodować obluźowanie się i wypadnięcie drobnych części (podkładka kontrująca).
- ▶ Dokręcić wkręt dociskowy (kluczem imbusowym 4 mm (0,16 in)) maksymalnym momentem 3,5 Nm (2,58 lbf ft)±0,3 Nm (±0,22 lbf ft).

Zamykanie pokrywy obudowy

NOTYFIKACJA**Brud i zanieczyszczenia mogą uszkadzać gwint i pokrywę obudowy!**

- ▶ Usunąć zanieczyszczenia (np. piasek) z gwintów pokryw i obudowy.
- ▶ Jeśli podczas zamykania pokrywy opór jest wciąż wyczuwalny należy ponownie sprawdzić, czy gwint nie jest zanieczyszczony.

**Gwint obudowy**

Gwint modułu elektroniki i przedziału podłączeniowego może być pokryty jest lakierem poślizgowym.

Poniższe zalecenia dotyczą wszystkich materiałów obudowy:

Nie smarować gwintów na obudowie.

5 Podłączenie elektryczne

5.1 Potrzebne narzędzia

- Śrubokręt do wykonania podłączenia elektrycznego
- Klucz imbusowy do śruby blokady pokrywy

5.2 Wskazówki dotyczące podłączenia

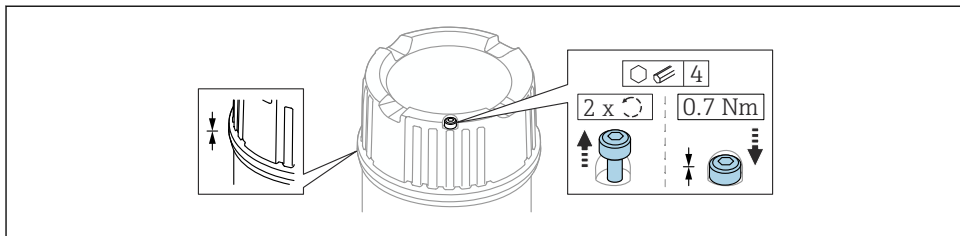
5.2.1 Pokrywa z wkrętem zabezpieczającym

W sygnalizatorach przeznaczonych do użytku w strefie zagrożonej wybuchem i o określonym typie zabezpieczenia przeciwybuchowego pokrywa jest zabezpieczona wkrętem zabezpieczającym.

NOTYFIKACJA

Jeśli wkręt zabezpieczający nie jest odpowiednio ustawiony gdy pokrywa jest wkręcona, szczelność pokrywy nie jest gwarantowana.

- ▶ Aby otworzyć pokrywę: odkręcić wkręt zabezpieczający pokrywy o nie więcej niż o 2 obroty, tak aby nie wypadł. Założyć pokrywę i sprawdzić szczelność pokrywy.
- ▶ Aby zamknąć pokrywę: dokręcić pokrywę do obudowy, upewniając się, że wkręt zabezpieczający jest odpowiednio ustawiony. Pomiędzy pokrywą a obudową nie powinno być żadnej szczeliny.



A0039520

15 Pokrywa z wkrętem zabezpieczającym

5.2.2 Podłączenie uziemienia ochronnego (PE)

W strefach zagrożonych wybuchem urządzenie powinno być podłączone do lokalnej linii wyrównywania potencjałów, niezależnie od napięcia roboczego. Jest to możliwe poprzez podłączenie do wewnętrznego lub zewnętrznego podłączenia uziemienia ochronnego (PE).

5.3 Podłączenie przyrządu



Gwint obudowy

Gwint modułu elektroniki i przedziału podłączeniowego może być pokryty jest lakierem poślizgowym.

Poniższe zalecenia dotyczą wszystkich materiałów obudowy:

✗ Nie smarować gwintów na obudowie.

5.3.1 Wkładka elektroniki 2-przewodowa FEL60D do pomiaru gęstości

NOTYFIKACJA

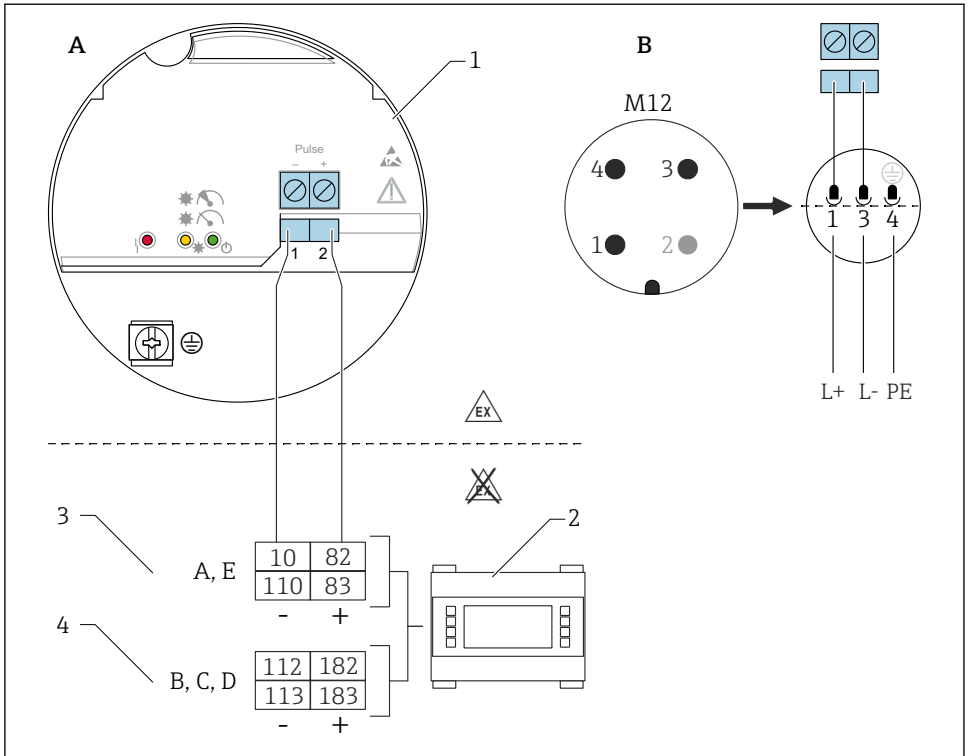
Współpraca z innymi modułami przełączającymi nie jest dopuszczalna.

Uszkodzenie wkładki elektroniki.

- ▶ Nie montować wkładki elektroniki FEL60D w urządzeniach, które były pierwotnie wykorzystywane jako sygnalizatory poziomu.

Schemat zacisków

Na wyjściu czujnika gęstości generowany jest sygnał impulsowy. Za pomocą tego sygnału informacja o częstotliwości drgań widełek jest przekazywana do przelicznika gęstości FML621.



16 Schemat podłączenia: podłączenie wkładki elektroniki FEL60D do przelicznika gęstości FML621

A Schemat podłączenia żył przewodu do zacisków

B Przewody podłączeniowe złącza M12 w obudowie zgodnie z normą PN-EN 61131-2

1 Wkładka elektroniki FEL60D

2 Przelicznik gęstości FML621

3 Gniazda A, E z kartami rozszerzeń (zamontowane fabrycznie w module głównym)

4 Gniazda B, C, D z kartami rozszerzeń (opcjonalne)

Napięcie zasilania

$U = 24 V_{DC} \pm 15\%$, tylko w przypadku podłączenia do przelicznika gęstości FML621



Przyrząd należy podłączać wyłącznie do zasilacza klasy 2 lub SELV.

Pobór mocy

$P < 160 \text{ mW}$

Pobór prądu

$I < 10 \text{ mA}$

Ogranicznik przepięć

Kategoria przepięciowa I

Wzorcowanie

Możliwe są 3 różne typy wzorcowania:

- Wzorcowanie standardowe (zgodnie z zamówieniem):
Fabrycznie określone są dwa parametry widełek opisujące charakterystykę czujnika, podane w świadectwie wzorcowania i zapisane w przyrządzie. Parametry te muszą być przesłane do przelicznika gęstości FML621.
- Wzorcowanie specjalne (wybór w konfiguratorze produktu):
Fabrycznie określone są trzy parametry widełek opisujące charakterystykę czujnika, podane w świadectwie wzorcowania i zapisane w przyrządzie. Parametry te muszą być przesłane do przelicznika gęstości FML621.
Ta metoda wzorcowania pozwala uzyskać wyższą dokładność pomiaru.
- Wzorcowanie wykonywane na obiekcie:
Podczas wzorcowania wykonywanego na obiekcie, do przelicznika gęstości FML621 przesyłana jest gęstość wyznaczona przez użytkownika.



Wszystkie niezbędne parametry sygnalizatora Liquiphant do pomiaru gęstości są dokumentowane w **świadectwie wzorcowania i "paszporcie" czujnika**.

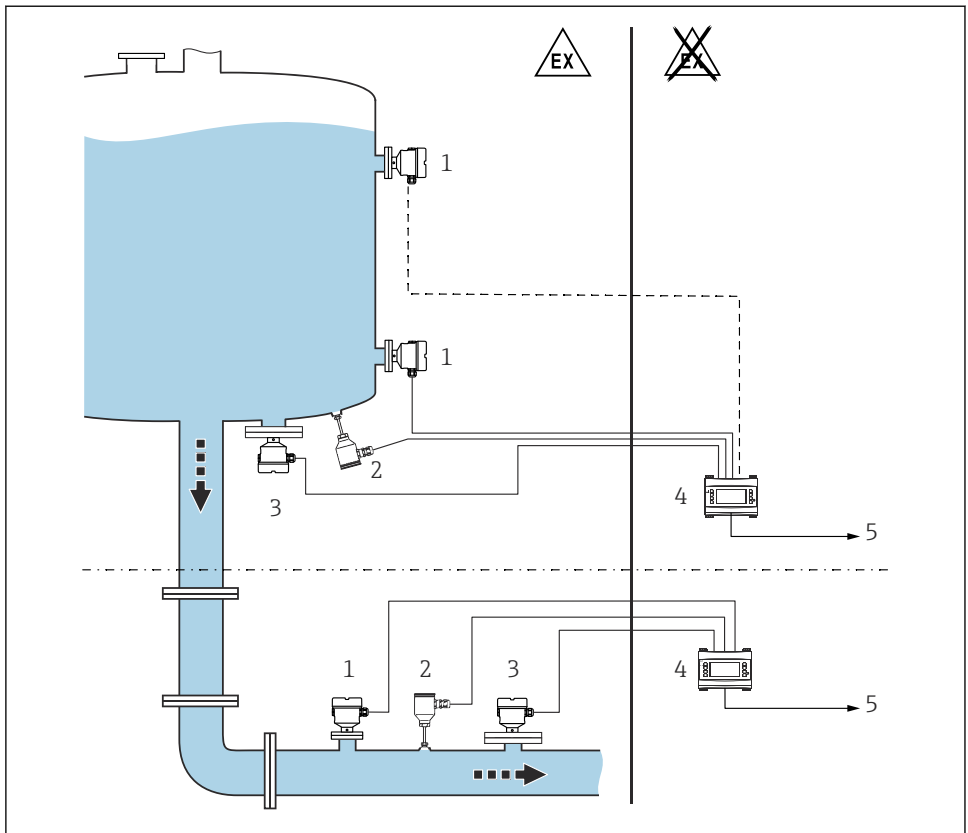
Dokumenty te wchodzą w zakres dostawy.



Dodatkowe informacje i aktualnie dostępne dokumenty można znaleźć na stronie firmy Endress+Hauser: www.endress.com → Do pobrania.

Pomiar gęstości

Sygnalizator Liquiphant Density jest przeznaczony do pomiarów gęstości cieczy w rurociągach i zbiornikach. Służy do wykonywania pomiarów gęstości wszystkich cieczy newtonowskich (doskonale lepkich). Ponadto przyrząd ma również dopuszczenie do stosowania w strefach zagrożonych wybuchem.



A0039632

17 Pomiar gęstości z wykorzystaniem przelicznika gęstości FML621

- 1 Liquiphant Density → wyjście impulsowe
- 2 Czujnik temperatury, np. z wyjściem 4 ... 20 mA
- 3 Przetwornik ciśnienia z wyjściem 4 ... 20 mA wymagany, gdy zmiany ciśnienia >6 bar
- 4 Przelicznik gęstości Liquiphant FML621 ze wskaźnikiem i przyciskami obsługi
- 5 Sterownik PLC



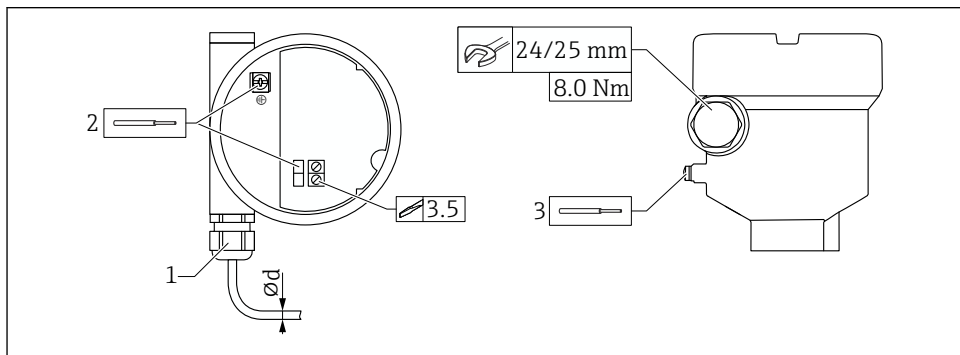
Pomiar może zostać zakłócony przez:

- obecność pęcherzy powietrza przy czujniku,
- niecałkowite zanurzenie widełek sygnalizatora w medium,
- osad cząstek stałych na czujniku,
- dużą prędkość cieczy przez rurociąg
- silne turbulencje w rurociągu spowodowane zbyt krótkimi prostoliniowymi odcinkami dolutowymi i wylotowymi
- korozję widełek
- nienewtonowskie (niedoskonale lepkie) zachowanie mediów

5.3.2 Podłączenie przewodu

Niezbędne narzędzia

- Wkrętak płaski (0,6 mm x 3,5 mm) do dokręcenia śrub zacisków
- Klucz płaski 24/25 (8 Nm (5,9 lbf ft)) do dokręcenia dławika kablowego M20



A0018023

18 Przykład podłączenia: dławik kablowy, wkładka elektroniczna z listwą zaciskową

- 1 Dławik kablowy M20, przykład
 - 2 Maks. przekrój przewodu: 2,5 mm² (AWG14), zacisk uziemienia wewnątrz obudowy + zaciski wkładki elektronicznej
 - 3 Maks. przekrój przewodu: 4,0 mm² (AWG12), zacisk uziemienia na zewnątrz obudowy (przykładowa obudowa z tworzywa sztucznego z zewnętrznym zaciskiem uziemienia ochronnego (PE))
- Ød Mosiądz nikielowany 7 ... 10,5 mm (0,28 ... 0,41 in)
 Tworzywo sztuczne 5 ... 10 mm (0,2 ... 0,38 in)
 Stal kwasoodporna 7 ... 12 mm (0,28 ... 0,47 in)
 Stal kwasoodporna, wersja higieniczna 9 ... 12 mm (0,35 ... 0,47 in)

i W przypadku użycia dławika M20 należy przestrzegać następujących wskazówek

Po wprowadzeniu przewodu:

- Dokręcić nakrętkę dławika
- Dokręcić nakrętkę łączącą dławika momentem 8 Nm (5,9 lbf ft)
- Dławiki przykręcić do obudowy momentem 3,75 Nm (2,76 lbf ft)

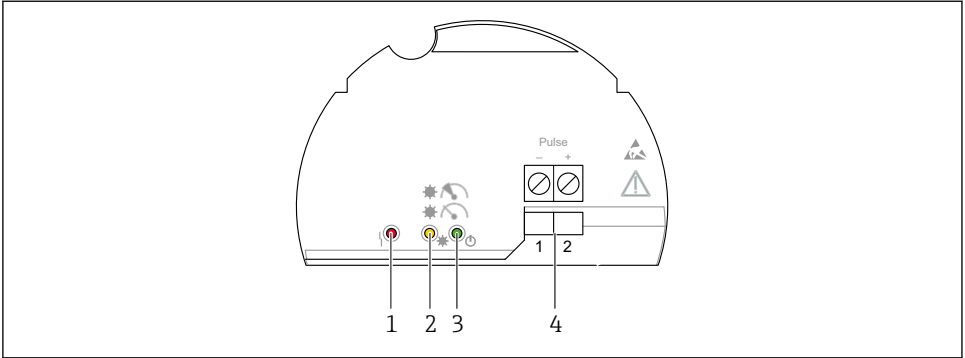
6 Warianty obsługi

6.1 Przegląd wariantów obsługi

6.1.1 Koncepcja obsługi

Obsługa za pomocą przelicznika gęstości FML621. Szczegółowe informacje, patrz dokumentacja przelicznika gęstości FML621.

6.1.2 Elementy obsługowe we wkładce elektroniki



A0039683

19 Wkładka elektroniki FEL60D

- 1 Czerwona kontrolka LED, do sygnalizacji stanu ostrzeżenia lub alarmu
- 2 Żółta kontrolka LED, stabilność pomiaru
- 3 Zielona kontrolka LED, gotowość do pracy (przyrząd włączony)
- 4 Zaciski wyjścia impulsowego

7 Uruchomienie

7.1 Sprawdzenie przed uruchomieniem

Przed uruchomieniem punktu pomiarowego należy upewnić się, że wykonane zostały czynności kontrolne po wykonaniu montażu oraz po wykonaniu podłączeń elektrycznych (lista kontrolna). Patrz instrukcja obsługi.

7.2 Włączenie przyrządu

- ▶ Włączenie
 - ↳ Świeci się zielona kontrolka LED, a żółta kontrolka LED miga 2-3 razy

Pomiar jest stabilny, jeżeli świecą się obie kontrolki LED (zielona i żółta).



71629384

www.addresses.endress.com
