

取扱説明書

Liquiphant FTL64

音叉式
高温アプリケーションの液体用レベルリミットスイッチ





A0023555

目次

1	本説明書について	5	6.2	接続要件	17
1.1	本説明書の目的	5	6.2.1	固定ねじ付きカバー	17
1.2	シンボル	5	6.2.2	保護接地 (PE) の接続	18
1.2.1	安全シンボル	5	6.3	機器の接続	18
1.2.2	電気シンボル	5	6.3.1	2線式 AC (エレクトロニックインサート FEL61)	18
1.2.3	工具シンボル	5	6.3.2	3線式 DC-PNP (エレクトロニックインサート FEL62)	21
1.2.4	通信関連のシンボル	5	6.3.3	AC/DC 両用リレー出力接続 (エレクトロニックインサート FEL64)	23
1.2.5	特定情報に関するシンボル	5	6.3.4	DC 接続、リレー出力 (エレクトロニックインサート FEL64 DC)	25
1.2.6	図中のシンボル	6	6.3.5	PFM 出力 (エレクトロニックインサート FEL67)	27
1.2.7	登録商標	6	6.3.6	2線式 NAMUR > 2.2 mA / < 1.0 mA (エレクトロニックインサート FEL68)	29
2	安全上の基本注意事項	6	6.3.7	LED モジュール VU120 (オプション)	31
2.1	作業員の要件	6	6.3.8	Bluetooth モジュール VU121 (オプション)	33
2.2	用途	6	6.3.9	ケーブルの接続	34
2.2.1	不適切な用途	6	6.4	配線状況の確認	35
2.3	労働安全	7	7	操作オプション	36
2.4	操作上の安全性	7	7.1	操作オプションの概要	36
2.5	製品の安全性	7	7.1.1	操作コンセプト	36
2.6	機能安全 (SIL) (オプション)	7	7.1.2	エレクトロニックインサートの各要素	36
2.7	IT セキュリティ	8	7.1.3	Bluetooth® ワイヤレス技術による Heartbeat 診断および検証	36
3	製品説明	8	7.1.4	LED モジュール VU120 (オプション)	37
3.1	製品構成	8	8	設定	37
4	受入検査および製品識別表示	8	8.1	機能チェック	37
4.1	納品内容確認	8	8.2	エレクトロニックインサートのキーを使用した機能テスト	37
4.2	製品識別表示	9	8.2.1	FEL61 スイッチング動作および信号伝達	38
4.2.1	銘板	9	8.2.2	FEL62 スイッチング動作および信号伝達	39
4.2.2	エレクトロニックインサート	9	8.2.3	FEL64、FEL64DC スイッチング動作および信号伝達	39
4.2.3	製造者所在地	9	8.2.4	FEL67 スイッチング動作および信号伝達	39
4.3	保管および輸送	9	8.2.5	FEL68 スイッチング動作および信号伝達	41
4.3.1	保管条件	9	8.3	テストマグネットによる電子スイッチの機能テスト	41
4.3.2	機器の運搬	10	8.4	機器の電源投入	41
5	取付け	10	8.5	SmartBlue アプリを利用した接続の確立	42
5.1	取付要件	11	8.5.1	要件	42
5.1.1	PFA コーティング (導電性) 仕様の機器については温度に注意	11	8.5.2	準備手順	42
5.1.2	スイッチポイントを考慮すること	11			
5.1.3	粘度を考慮すること	12			
5.1.4	付着防止	12			
5.1.5	間隔を考慮すること	13			
5.1.6	機器のサポート	13			
5.2	機器の取付け	14			
5.2.1	必要な工具	14			
5.2.2	設置	14			
5.3	スライディングスリーブ	17			
5.4	設置状況の確認	17			
6	電気接続	17			
6.1	必要な工具	17			

8.5.3	SmartBlue アプリを利用した接続の 確立	42	14.3	環境	57
9	操作	44	14.3.1	周囲温度範囲	57
9.1	診断メニュー	44	14.3.2	保管温度	58
9.1.1	「診断」メニュー	44	14.3.3	湿度	59
9.1.2	「アプリケーション」メニュー	44	14.3.4	動作高度	59
9.1.3	「システム」メニュー	45	14.3.5	気候クラス	59
9.2	Heartbeat 検証	46	14.3.6	保護等級	59
9.3	SIL/WHG (ドイツ連邦水管理法) 機器のた めのプルーフテスト	46	14.3.7	耐振動性	59
10	診断およびトラブルシューティン グ	47	14.3.8	耐衝撃性	59
10.1	発光ダイオードによる診断情報	47	14.3.9	機械的負荷	59
10.1.1	エレクトロニクインサートの LED	47	14.3.10	汚染度	60
10.1.2	SmartBlue	47	14.3.11	電磁適合性 (EMC)	60
10.2	ファームウェアの履歴	48	14.4	プロセス	60
11	メンテナンス	48	14.4.1	プロセス温度範囲	60
11.1	メンテナンス作業	48	14.4.2	プロセス条件	60
11.1.1	洗浄	48	14.4.3	温度ショック	60
12	修理	49	14.4.4	プロセス圧力範囲	60
12.1	一般的注意事項	49	14.4.5	過圧限界	61
12.1.1	修理コンセプト	49	14.4.6	密度	61
12.1.2	防爆認定機器の修理	49	14.4.7	粘度	61
12.2	スペアパーツ	49	14.4.8	耐圧性	62
12.3	返却	49	14.4.9	固形物	62
12.4	廃棄	50	14.5	追加の技術データ	62
12.5	バッテリーの廃棄	50	索引	63	
13	アクセサリ	50			
13.1	テストマグネット	50			
13.2	アルミニウム製デュアルコンパートメント ハウジング用保護カバー	50			
13.3	シングルコンパートメントハウジング用の 保護カバー、アルミニウムまたは SUS 316L 相当	51			
13.4	M12 ソケット	51			
13.5	Bluetooth モジュール VU121 (オプション)	52			
13.6	LED モジュール VU120 (オプション)	52			
13.7	スライディングスリーブ (大気圧用)	53			
13.8	高圧用スライディングスリーブ	54			
14	技術データ	56			
14.1	入力	56			
14.1.1	測定変数	56			
14.1.2	測定範囲	56			
14.2	出力	56			
14.2.1	出力および入力オプション	56			
14.2.2	出力信号	57			
14.2.3	防爆接続データ	57			

1 本説明書について

1.1 本説明書の目的

本取扱説明書には、機器ライフサイクルの各種段階（製品の識別、納品内容確認、保管、取付け、接続、操作、設定からトラブルシューティング、メンテナンス、廃棄まで）において必要とされるあらゆる情報が記載されています。

1.2 シンボル

1.2.1 安全シンボル



危険

危険な状況を警告するシンボルです。この表示を無視して誤った取り扱いをすると、死亡したり、大けがをしたりするほか、爆発・火災を引き起こす恐れがあります。



警告

危険な状況を警告するシンボルです。この表示を無視して誤った取り扱いをすると、死亡、大けが、爆発、火災の恐れがあります。



注意

危険な状況を警告するシンボルです。この表示を無視して誤った取り扱いをすると、けが、物的損害の恐れがあります。



注記

人身傷害につながらない、手順やその他の事象に関する情報を示すシンボルです。

1.2.2 電気シンボル

⊥ 接地端子

接地システムを介して接地される接地クランプ

⊕ 保護接地 (PE)

その他の接続を行う前に、接地する必要がある接地端子。接地端子は機器の内側と外側にあります。

1.2.3 工具シンボル

⦿ マイナスドライバ

⬡ 六角レンチ

🔧 スパナ

1.2.4 通信関連のシンボル

📶 Bluetooth

近距離における機器間の無線データ伝送

1.2.5 特定情報に関するシンボル

✅ 許可



許可された手順、プロセス、動作

❌ 禁止



禁止された手順、プロセス、動作

📘 ヒント

追加情報を示します。

-  資料を参照
-  他のセクションを参照
- 1, 2, 3 一連のステップ

1.2.6 図中のシンボル

- A, B, C ... 図
- 1, 2, 3 ... 項目番号
-  危険場所
-  安全区域 (非危険場所)

1.2.7 登録商標

Bluetooth®

Bluetooth® の文字商標とロゴは Bluetooth SIG, Inc. の登録商標であり、Endress+Hauser は許可を受けてこのマークを使用しています。その他の商標や商品名は、その所有者に帰属します。

Apple®

Apple、Apple ロゴ、iPhone、iPod touch は、米国その他各国で登録された Apple Inc. の商標です。App Store は Apple Inc. のサービスマークです。

Android®

Android、Google Play、Google Play ロゴは Google Inc. の登録商標です。



2 安全上の基本注意事項

2.1 作業員の要件

たとえば、設定やメンテナンスなど、必要な作業を実施するために、作業員は以下の要件を満たす必要があります。

- ▶ 訓練を受けて、当該任務および作業に関する資格を取得した専門作業員であること
- ▶ 施設責任者の許可を得ていること
- ▶ 各地域/各国の法規を熟知していること
- ▶ 本書および補足資料をよく読んで理解し、その指示に従うこと
- ▶ 指示に従い、条件を遵守すること

2.2 用途

- 本機器は液体測定専用です。
- 不適切な使用により危険が生じる可能性があります。
- 動作中は、機器に不具合がないか確認してください。
- 接液部材質が十分な耐性を持つ測定物に対してのみ本機器を使用してください。
- 機器のリミット値として規定されている上限値/下限値を上回る/下回ることがないようにしてください。
 -  詳細については、「技術データ」を参照
 -  技術関連資料を参照

2.2.1 不適切な用途

不適切な、あるいは指定用途以外での使用に起因する損傷については、製造者は責任を負いません。

残存リスク

稼働時にプロセスからの熱伝導により、電子機器部のハウジングおよびその内部コンポーネントの温度が 80 °C (176 °F) まで上昇する場合があります。

表面に接触すると火傷を負う危険があります。

- ▶ 火傷防止のため、必要に応じて接触に対する保護策を講じてください。

IEC 61508 に準拠する機能安全に関する要件については、SIL 関連資料を遵守する必要があります。

2.3 労働安全

機器で作業する場合：

- ▶ 各地域/各国の規定に従って必要な保護具を着用してください。

2.4 操作上の安全性

けがに注意！

- ▶ 適切な技術的条件下でエラーや不具合がない場合にのみ、機器を操作してください。
- ▶ 事業者には、機器を支障なく操作できるようにする責任があります。

機器の改造

機器に対して無断で変更を加えることは、予期せぬ危険な状況を生む可能性があるため禁止されています。

- ▶ 変更が必要な場合は、弊社営業所もしくは販売代理店にお問い合わせください。

修理

操作上の安全性と信頼性を保証するために、以下の点にご注意ください。

- ▶ 機器の修理作業は、これが明示的に許可されている場合にのみ行ってください。
- ▶ 電気機器の修理に関する各地域/各国の規定を遵守してください。
- ▶ 弊社純正スペアパーツおよびアクセサリ以外は使用しないでください。

危険場所

機器を危険場所で使用する場合（例：防爆バージョン）、作業員および施設に対する危険を取り除くために以下を実行してください。

- ▶ ご注文の機器が危険場所での使用に対応していることを銘板で確認してください。
- ▶ 本書の付随資料である補足資料（別冊）の指示に従ってください。

2.5 製品の安全性

本機器は、最新の安全要件に適合するように GEP（Good Engineering Practice）に従って設計され、テストされて安全に操作できる状態で工場から出荷されます。

本機は一般的な安全基準および法的要件を満たしています。また、機器固有の EU 適合宣言に明記された EU 指令にも準拠します。Endress+Hauser は機器に CE マークを貼付することにより、機器の適合性を保証します。

2.6 機能安全（SIL）（オプション）

機器を機能安全アプリケーションで使用する場合は、機能安全マニュアルを厳守する必要があります。

2.7 IT セキュリティ

弊社は、取扱説明書に記載されている条件に従って使用されている場合のみ保証いたします。本機器には、ユーザーによる不用意な設定変更を防ぐための安全機構が組み込まれています。

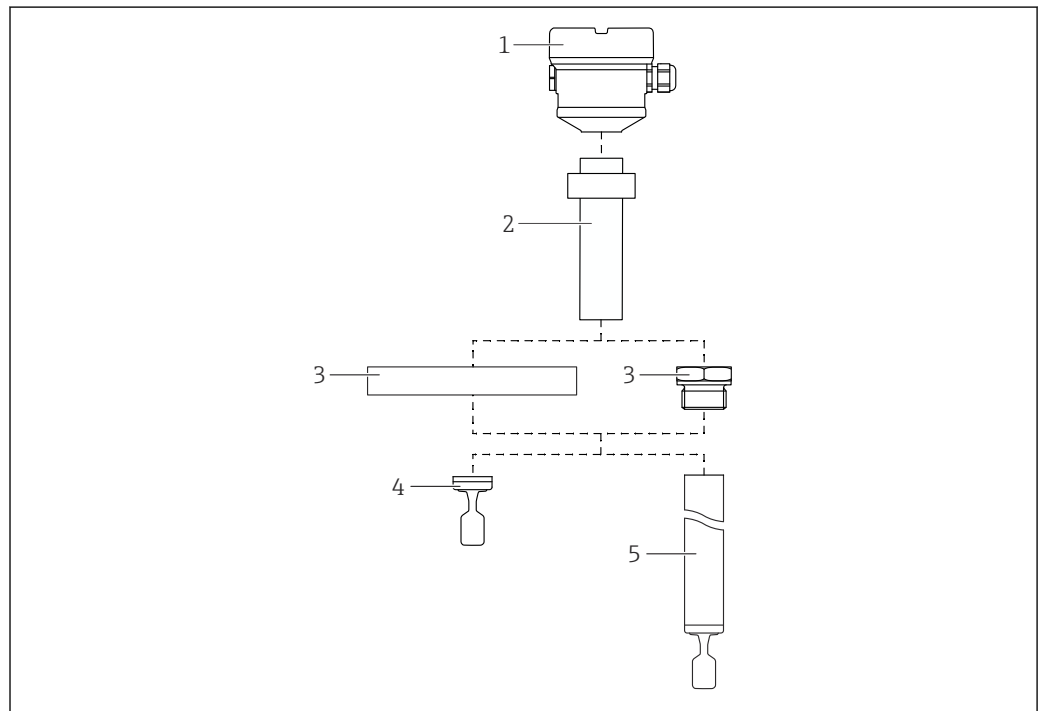
機器のために追加の保護を提供し、機器間のデータ伝送を可能にします。

- ▶ プラントの所有者/事業者独自のセキュリティポリシーで定義されている IT セキュリティ対策は、プラントの所有者/事業者が自ら実施する必要があります。

3 製品説明

- 上限/下限検出用のレベルリミットスイッチ
- 最高 280 °C (536 °F) までの高温アプリケーションに適合

3.1 製品構成



A0092420


図 1 製品構成

- 1 ハウジング (エレクトロニックインサート、カバー付き)、Bluetooth モジュールまたは LED モジュールはオプション
- 2 ガラスガスタイトフィードスルー付き温度セパレータ → プロセス温度に応じて 2 種類の長さから選択可能
- 3 プロセス接続 (フランジまたはネジ接続)
- 4 音叉部付き一体型プローブ
- 5 音叉部付き伸長パイププローブ

4 受入検査および製品識別表示

4.1 納品内容確認

納品内容確認に際して、以下の点をチェックしてください。

- 発送書類のオーダーコードと製品ラベルに記載されたオーダーコードが一致するか？
 - 納入品に損傷がないか？
 - 銘板の機器データと納品書の注文情報が一致しているか？
 - 該当する場合（銘板を参照）：安全上の注意事項（例：XA）が付属しているか？
-  1つでも条件が満たされていない場合は、弊社営業所もしくは販売代理店にお問い合わせください。

4.2 製品識別表示

機器は、次の方法で識別できます。


- 銘板の仕様
- 納品書に記載された拡張オーダーコード（機器仕様コードの明細付き）
- 銘板のシリアル番号を W@M デバイスビューワーに入力 (www.endress.com/deviceviewer)：機器に関するすべての情報および提供される技術関連資料の一覧が表示されます。
- 銘板のシリアル番号を Endress+Hauser Operations アプリに入力するか、または Endress+Hauser Operations アプリを使用して銘板に記載されている 2-D マトリクスコードをスキャンします。

4.2.1 銘板

法律で定められた記載情報および機器の関連情報は銘板に明記されています。以下に例を示します。

- 製造者識別情報
- オーダー番号、拡張オーダーコード、シリアル番号
- 技術データ、保護等級
- ファームウェアバージョン、ハードウェアバージョン
- 認定関連情報、安全上の注意事項（XA）参照
- データマトリクスコード（機器に関する情報）

4.2.2 エレクトロニックインサート

-  銘板に記載されたオーダーコードを使用してエレクトロニックインサートを識別します。

4.2.3 製造者所在地

Endress+Hauser SE+Co. KG
Hauptstraße 1
79689 Maulburg, Germany
製造場所：銘板を参照してください。

4.3 保管および輸送

4.3.1 保管条件

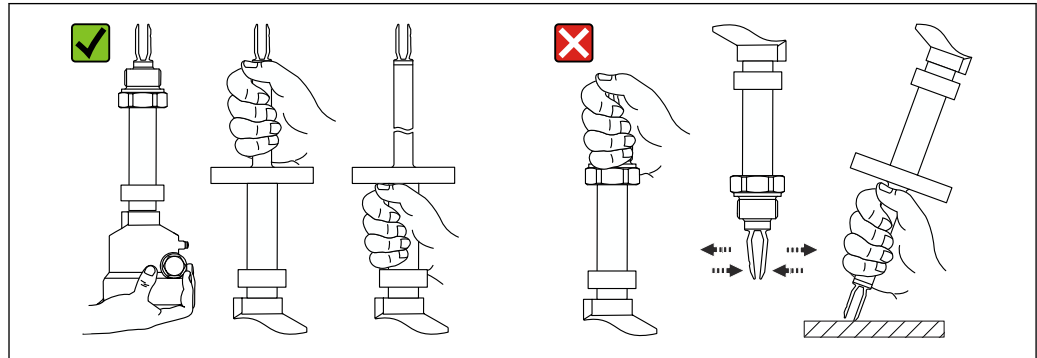
当社出荷時の梱包材をご利用ください。

保管温度

-40～+80 °C (-40～+176 °F)
オプション：-50 °C (-58 °F)、-60 °C (-76 °F)

4.3.2 機器の運搬

- 機器を測定点に運搬する場合、弊社出荷時の梱包材をご利用ください。
- 機器はハウジング、温度セパレータ、フランジ、または伸長パイプで保持してください。
コーティングを保護するための適切な措置を講じてください。
- 音叉部を曲げたり、短くしたり、伸ばしたりしないでください。



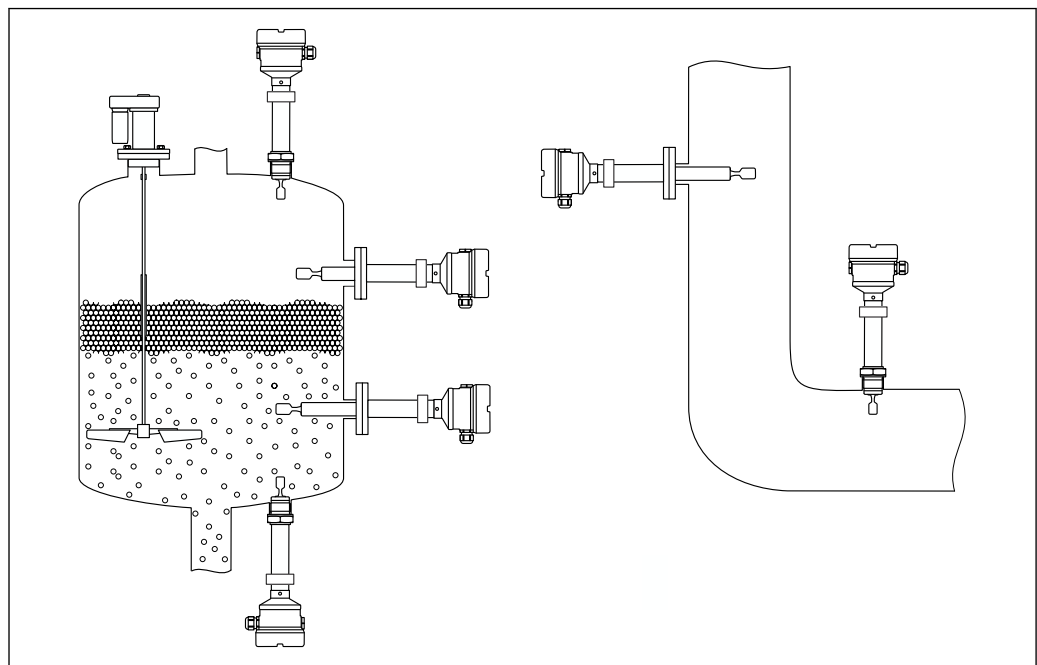
A0042422

図 2 運搬中の機器の取扱い

5 取付け

取付方法

- 長さ約 500 mm (19.7 in) 以下のパイプ付きの機器は任意の方向に取付可能です。
- ロングパイプ付き機器は上方から垂直に取り付けてください。
- 音叉部とタンク内壁またはパイプ内壁間の最小距離：10 mm (0.39 in)



A0042329

図 3 容器、タンク、またはパイプへの設置例

5.1 取付要件

注記

擦ったり、衝撃を与えたりすると、機器のコーティング表面が損傷する可能性があります。

▶ 取付作業全体にわたって機器を適切かつ専門的に取り扱ってください。

5.1.1 PFA コーティング（導電性）仕様の機器については温度に注意

フランジの外側と内側の温度差が 60 °C (140 °F) を超過しないようにしてください。

必要に応じて、外部断熱材を使用してください。

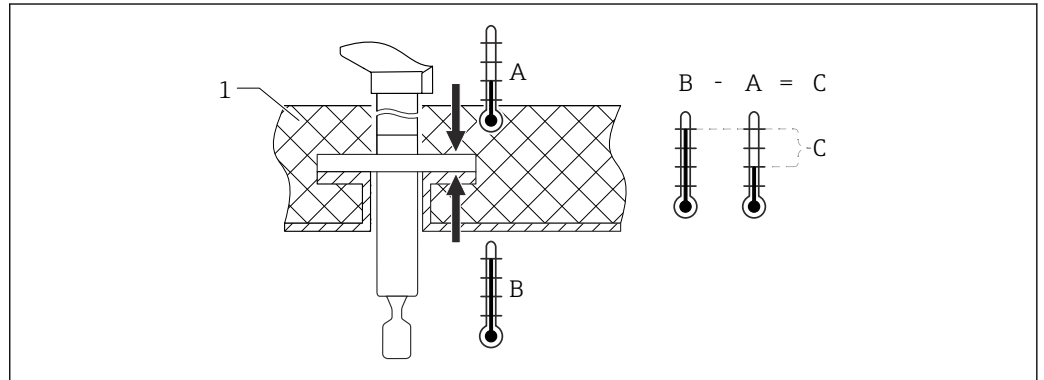


図 4 フランジの外側と内側の温度差

- 1 断熱材
- A フランジの温度：外側
- B フランジの温度：内側（PFA（導電性）の場合、最高 230 °C (446 °F)）
- C 温度差（PFA（導電性）の場合、最高 60 °C (140 °F)）

5.1.2 スイッチポイントを考慮すること

以下は、レベルリミットスイッチの取付方向に応じた標準的なスイッチポイントです。

水温：+23 °C (+73 °F)

i 音叉部とタンク内壁またはパイプ内壁間の最小距離：10 mm (0.39 in)

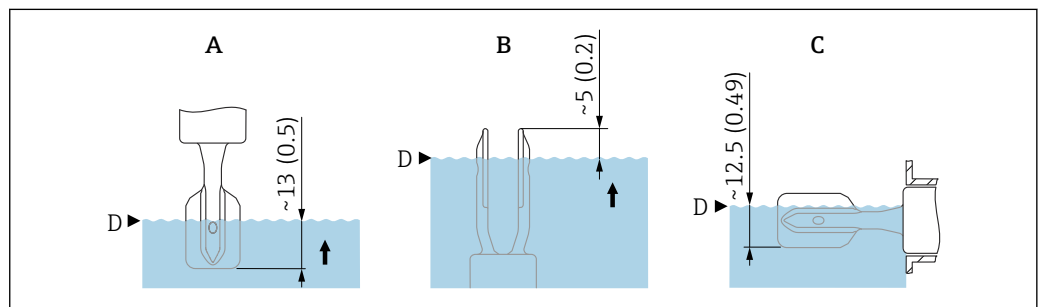


図 5 標準的なスイッチポイント。測定単位 mm (in)

- A 上方からの設置
- B 下方からの設置
- C 側面からの設置
- D スイッチポイント

5.1.3 粘度を考慮すること

- i** 粘度値
- 低粘度：< 2 000 mPa·s
 - 高粘度：> 2 000～10 000 mPa·s

低粘度

- i** 低粘度（例：水）：< 2 000 mPa·s
- 音叉部は、取付ソケット内に配置することが可能です。

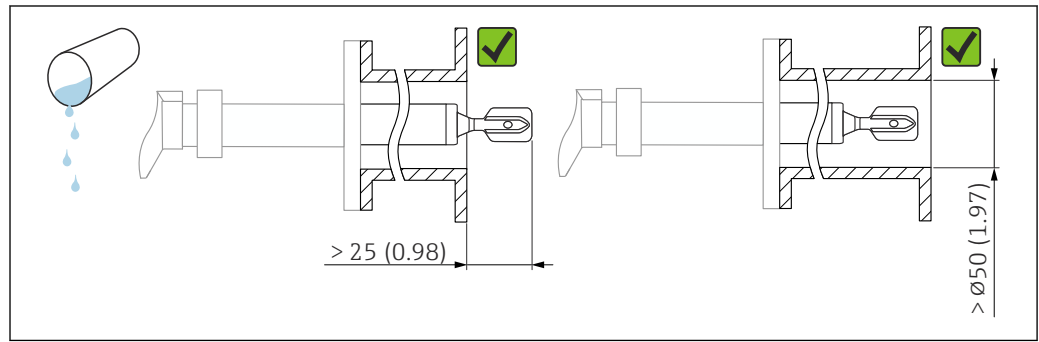


図 6 低粘度液体の設置例。測定単位 mm (in)

高粘度

注記

高粘度の液体はスイッチング遅延を引き起こす可能性があります。

- ▶ 液体が音叉部を通るときに流れやすいようにしてください。
- ▶ ソケット表面のバリを取ってください。

- i** 高粘度（例：高粘度油）：≤ 10 000 mPa·s
- 音叉部は、取付ソケットの外側に設置されなければなりません。

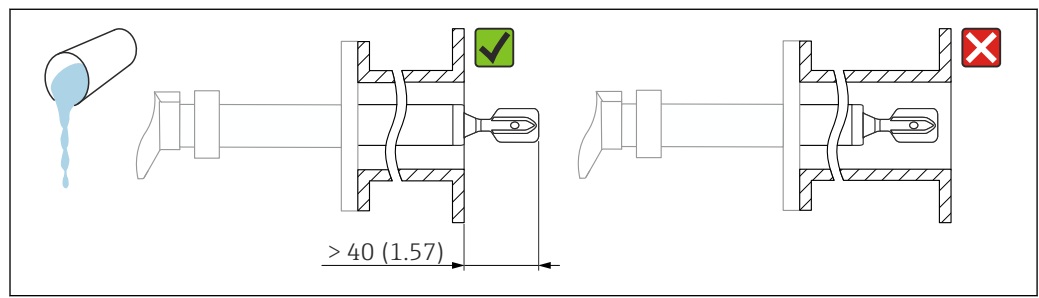


図 7 高粘度液体の設置例。測定単位 mm (in)

5.1.4 付着防止

- 短い取付ソケットを使用して、音叉部が容器の内側に確実に突き出るようにしてください。
- タンク内壁に予想される付着物と音叉部の間に十分な間隔を確保してください。

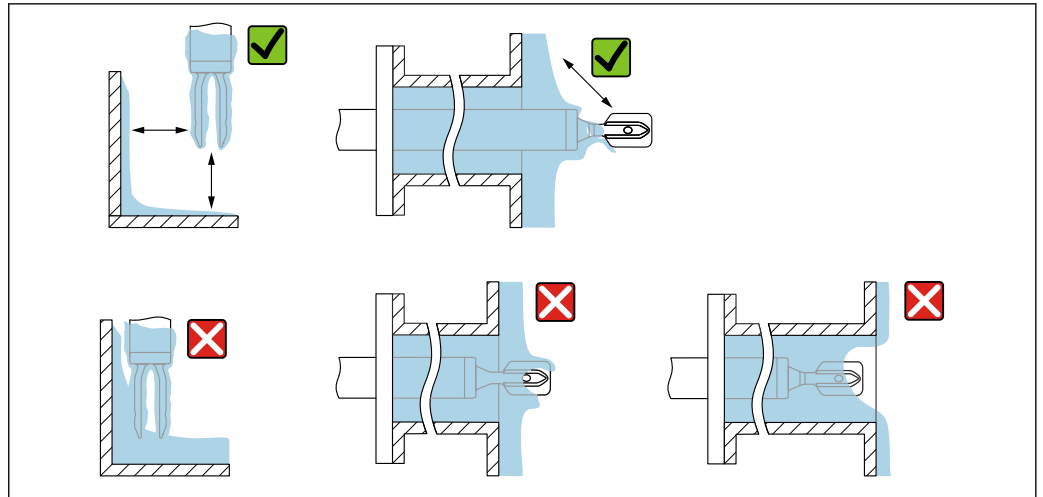


図 8 高粘度プロセス測定物の設置例

A0042345

5.1.5 間隔を考慮すること

エレクトロニックインサートの取付け、接続、設定のために、十分なスペースをタンクの外側に確保してください。

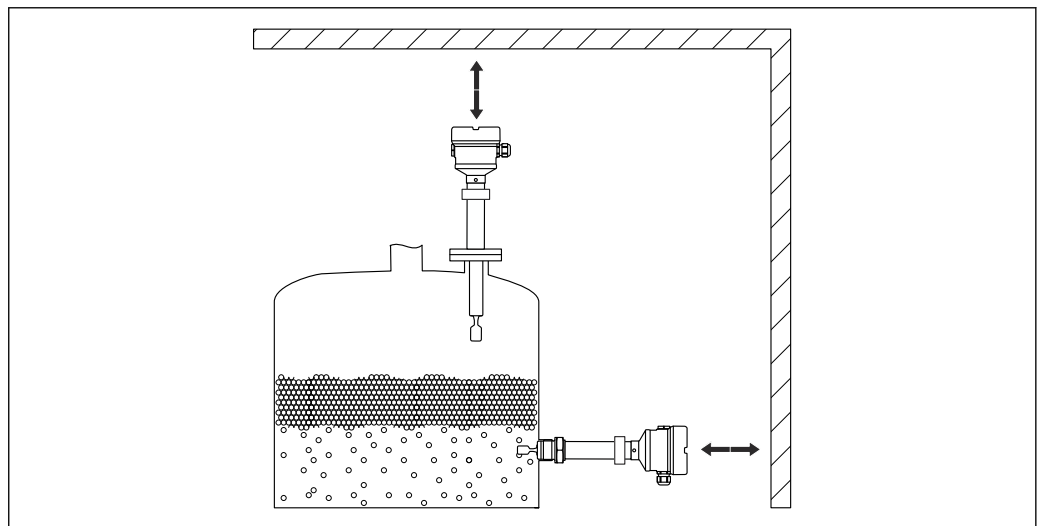


図 9 間隔を考慮すること

A0042340

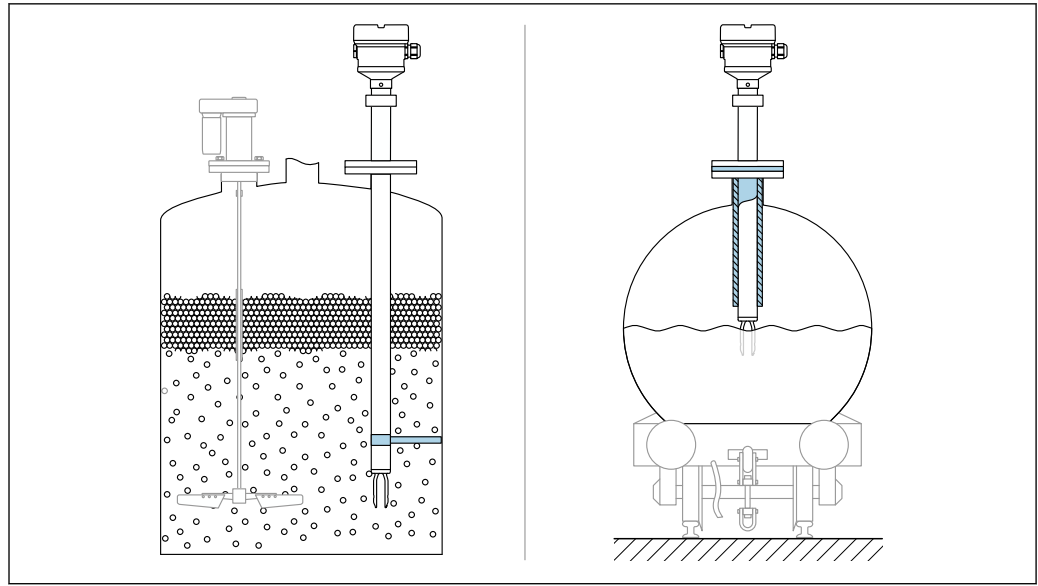
5.1.6 機器のサポート

注記

機器が適切にサポートされていないと、衝撃や振動によってコーティング表面が損傷する可能性があります。

▶ 適切なサポートのみを使用してください。

大きな動的負荷が発生する場合は機器をサポートします。伸長パイプおよびセンサの横方向からの最大許容応力：75 Nm (55 lbf ft)



A0042356

図 10 動的負荷が発生する場合のサポートの例

i 船級認定：伸長パイプまたはセンサの長さが 1600 mm (63 in) を超える場合、少なくとも 1600 mm (63 in) ごとにサポートが必要です。

5.2 機器の取付け

5.2.1 必要な工具

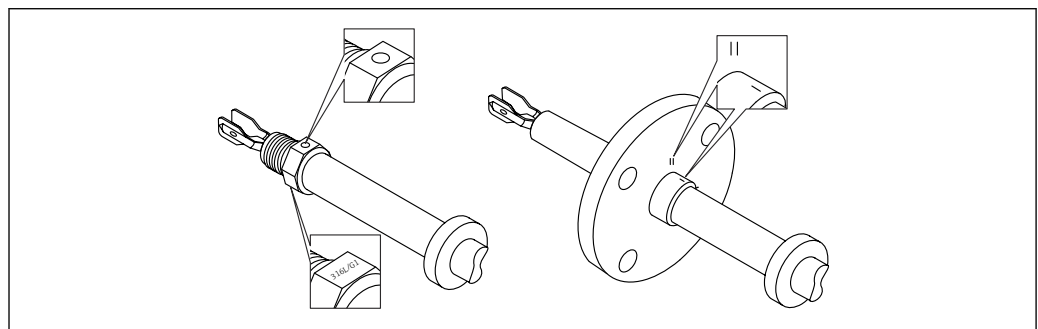
- センサ取付け用の六角スパナ
- ハウジングロックネジ用の六角レンチ

5.2.2 設置

マークを使用した音叉部の位置合わせ

マークを使用して音叉部の位置合わせを行うことができます。これにより測定物が円滑に流れ、付着を防止できます。

プロセス接続部には、以下を示す複数のマークが付加されています。
材質仕様、ネジ名称、円、線または二重線

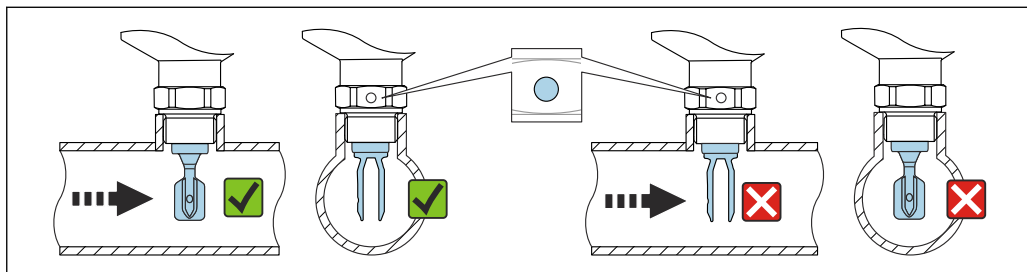


A0042348

図 11 マークを使用して容器に水平に設置する場合の音叉部の位置

パイプへの機器の設置

- 最大流速 5 m/s : 粘度 1 mPa·s、密度 1 g/cm³ (62.4 lb/ft³) (SGU) の場合。
異なるプロセス条件が発生した場合は、適切に機能しているか確認してください。
- 音叉部が正しく位置合わせされ、マークが流れ方向を向いている場合、流れが著しく妨げられることはありません。
- 機器の設置作業時にマークを確認できます。

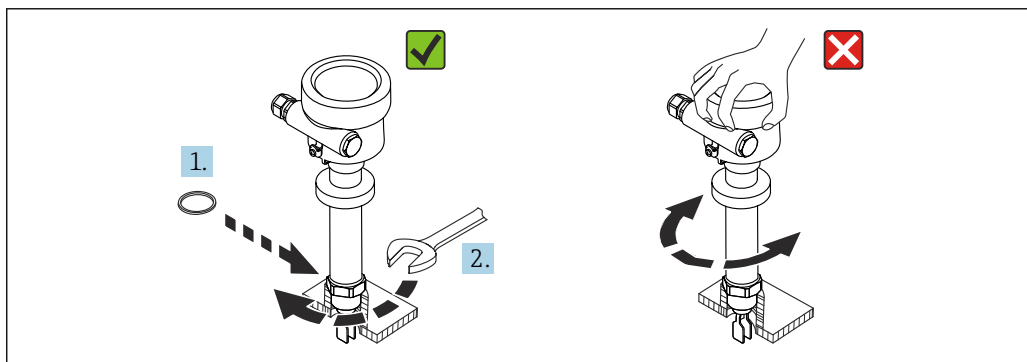


A0034851

図 12 パイプへの設置（音叉部の位置とマークを考慮します）

機器のネジ止め

- 六角ボルトのみを回してください（15～30 Nm (11～22 lbf ft)）。
- ハウジングを回さないでください。



A0042423

図 13 機器のネジ止め

電線口の位置合わせ

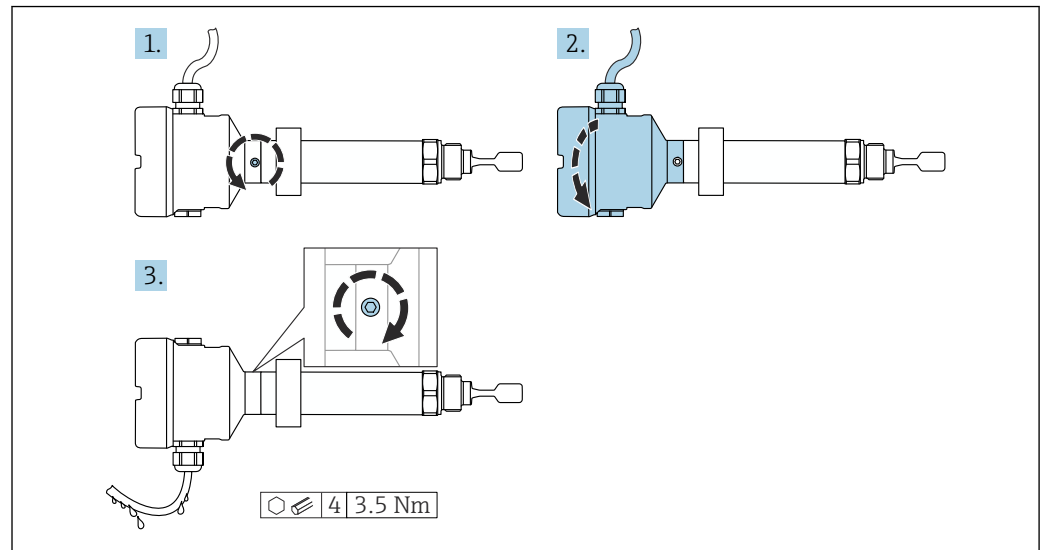


図 14 外部のロックネジおよびドリップループ付きハウジング

- i** ロックネジ付きハウジング：
- ロックネジを回すことにより、ハウジングを回転させ、ケーブルの位置を合わせることが可能です。
 - 機器の納入時には、ロックネジは締め付けられていません。

1. 外部のロックネジを緩めます（最大 1.5 回転）。
2. ハウジングを回して、電線管接続口の位置を合わせます。
 - ↳ 水分が排出されるようにループを設置して、ハウジング内の水分の侵入を防止します。
3. 外部のロックネジを締め付けます。

注記**ハウジングのネジを完全に取り外すことはできません。**

- ▶ 外部のロックネジを最大 1.5 回転緩めます。ネジを緩め過ぎたり、ネジを限界まで（固定ポイントを超えて）緩めてしまうと、小型の部品（カウンターディスク）が緩んで外れることがあります。
- ▶ 固定ネジ（六角ソケット 4 mm (0.16 in)）を締め付けます（最大トルク：3.5 Nm (2.58 lbf ft)±0.3 Nm (±0.22 lbf ft)）。

ハウジングカバーの密閉**注記****汚れや付着物によりネジ/ハウジングカバーが損傷する可能性があります。**

- ▶ カバーおよびハウジングのネジから汚れ（砂など）を取り除いてください。
- ▶ カバーを閉じるときに抵抗を感じた場合は、ネジに付着物がないことを再度確認してください。

i **ハウジングのネジ**

電子回路部と端子接続部のネジは、摩擦防止コーティングを施すことが可能です。以下は、すべてのハウジング材質に適用されます。

- ☒** ハウジングのネジは潤滑しないでください。

ハウジングカバーの密閉

注記

汚れや付着物によりネジ/ハウジングカバーが損傷する可能性があります。

- ▶ カバーおよびハウジングのネジから汚れ（砂など）を取り除いてください。
- ▶ カバーを閉じるときに抵抗を感じた場合は、ネジに付着物がないことを再度確認してください。



ハウジングのネジ

電子回路部と端子接続部のネジは、摩擦防止コーティングを施すことが可能です。以下は、すべてのハウジング材質に適用されます。

ハウジングのネジは潤滑しないでください。

5.3 スライディングスリーブ

詳細については、「アクセサリ」セクションを参照してください。

5.4 設置状況の確認

機器は損傷していないか？（外観検査）

機器は測定点の仕様を満たしているか？

例：

- プロセス温度
- プロセス圧力
- 周囲温度
- 測定範囲

測定点の識別番号とそれに対応する銘板は正しいか（外観検査）？

機器が湿気および直射日光から適切に保護されているか？

機器が適切に固定されているか？

6 電気接続

6.1 必要な工具

- 電気配線用のドライバ
- カバーロックネジ用の六角レンチ

6.2 接続要件

6.2.1 固定ねじ付きカバー

危険場所で使用するための特定の防爆機器では、カバーは固定ねじでロックされています。

注記

固定ネジが正しく配置されていないと、カバーを確実に封止できません。

- ▶ カバーを開ける：カバーロックのネジを抜け落ちない程度に緩めます（最大 2 回転）。カバーを取り付けてカバーシールを確認します。
- ▶ カバーを閉める：カバーをハウジングにしっかりとネジ留めし、固定ネジが正しく配置されていることを確認します。カバーとハウジングの間に隙間ができないようにしてください。

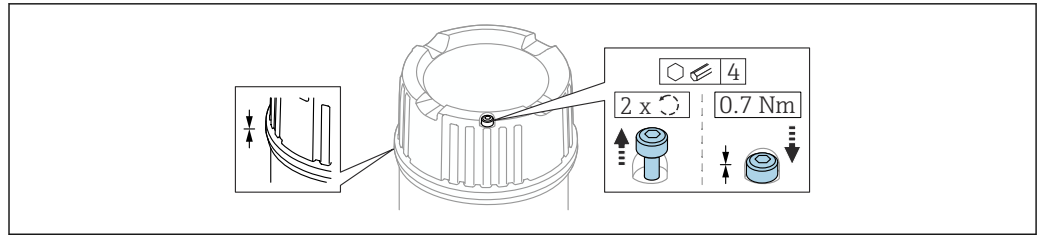


図 15 固定ねじ付きカバー

6.2.2 保護接地 (PE) の接続

保護接地導体は、機器の動作電圧が $\geq 35 \text{ V}_{\text{DC}}$ または $\geq 16 \text{ V}_{\text{ACeff}}$ の場合にのみ接続する必要があります。

機器を危険場所で使用する場合は、動作電圧に関係なく、必ずシステムに電位平衡を組み込まなければなりません。

i プラスチックハウジングは、外部の保護接地接続 (PE) 付き/なしを選択できます。エレクトロニックインサートの動作電圧が 35 V 未満の場合、プラスチックハウジングには外部保護アース接続がありません。

6.3 機器の接続

i ハウジングのネジ

電子回路部と端子接続部のネジは、摩擦防止コーティングを施すことが可能です。以下は、すべてのハウジング材質に適用されます。

☒ ハウジングのネジは潤滑しないでください。

6.3.1 2 線式 AC (エレクトロニックインサート FEL61)

- 2 線 AC バージョン
- 電子スイッチで負荷を直接電源回路に切り替えます。必ず負荷を直列に接続してください。
- レベル変化なしで機能テスト
エレクトロニックインサートのテストボタンを使用し、機器の機能テストを実行することが可能です。

電源電圧

$U = 19 \sim 253 \text{ V}_{\text{AC}}, 50 \text{ Hz}/60 \text{ Hz}$

スイッチ閉時の残留電圧：標準 12 V

i IEC/EN61010-1 に従って、次の点に注意すること：機器用の適切なサーキットブレーカを用意して、電流を 1 A に制限してください（例：1 A ヒューズ（スローブロー）を電源回路の位相（中性線ではない）に取付け）。

消費電力

$S \leq 2 \text{ VA}$

消費電流

スイッチ開時の暗電流： $I \leq 3.8 \text{ mA}$

過負荷または短絡が発生すると、赤色の LED が点滅します。過負荷または短絡の確認が 5 秒ごとに行われます。テストは 60 秒後に終了します。

「負荷」および「電源」

- 最小保持電力/定格電力 2.5 VA での負荷、253 V (10 mA) 時または 0.5 VA 24 V (20 mA) 時
- 最大保持電力/定格電力 89 VA での負荷、253 V (350 mA) 時または 8.4 VA 24 V (350 mA) 時
- 過負荷および短絡保護付き

出力信号の動作

- OK ステータス：負荷オン (スイッチ閉)
- 要求モード：負荷オフ (スイッチ開)
- アラーム：負荷オフ (スイッチ開)

端子

ケーブル断面積 最大 2.5 mm² (14 AWG) 用の端子。電線には棒端子を使用します。

過電圧保護

過電圧カテゴリー II

端子の割当て

必ず外部負荷を接続してください。エレクトロニックインサートには、短絡保護が内蔵されています。

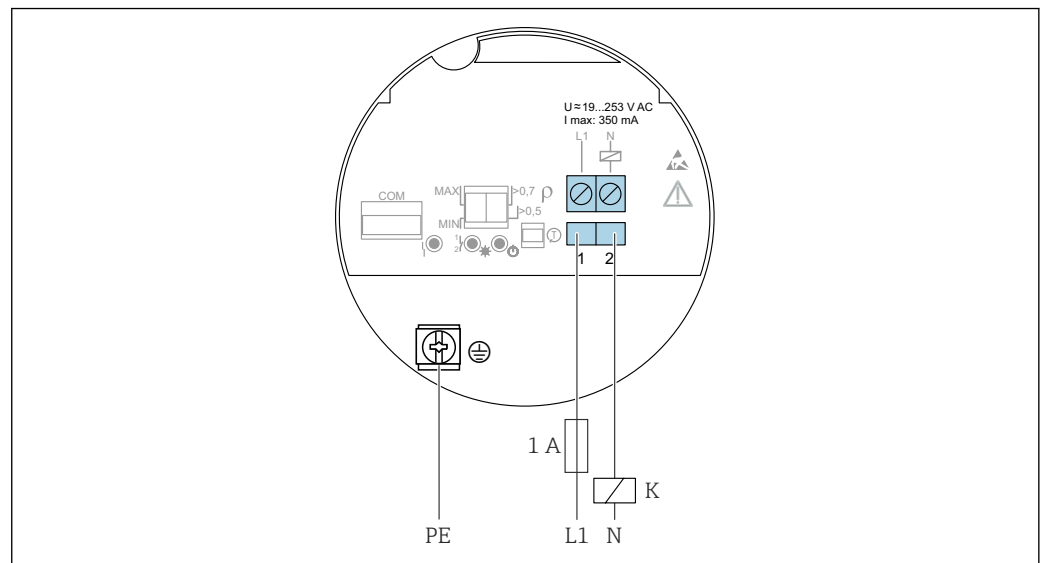
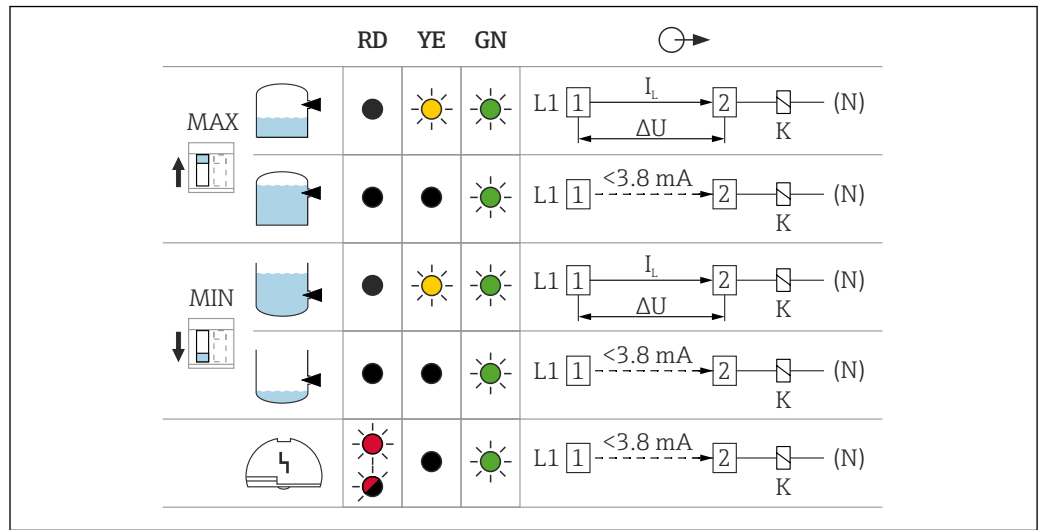


図 16 2線式 AC、エレクトロニックインサート FEL61

A0036060

スイッチ出力および信号伝達の動作

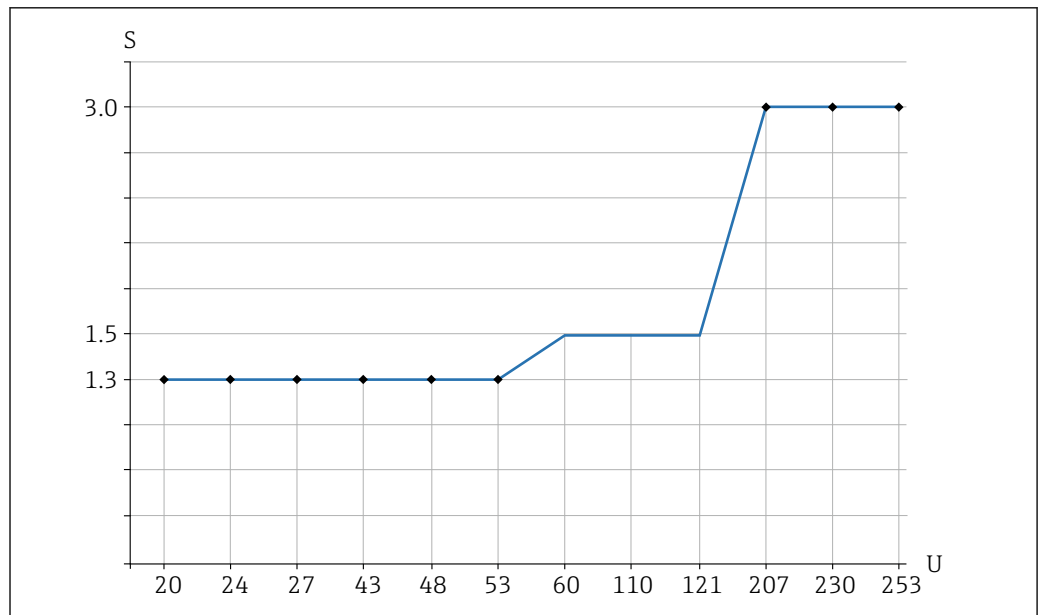


A0031901

図 17 スイッチ出力および信号伝達の動作、エレクトロニックインサート FEL61

MAX 上限 (MAX) の設定時の DIP スイッチ
 MIN 下限 (MIN) の設定時の DIP スイッチ
 RD LED 赤色：警告またはアラーム用
 YE LED 黄色：スイッチ状態
 GN LED 緑色：動作状態、機器電源オン
 I_L 負荷電流 スイッチ閉時

リレーの選択ツール



A0042052

図 18 負荷に対応する推奨の最小保持電力/定格電力

S 保持電力/定格電力：[VA]
 U 動作電圧：[V]

AC モード

- 動作電圧：24 V、50 Hz/60 Hz
- 保持電力/定格電力：> 0.5 VA、< 8.4 VA
- 動作電圧：110 V、50 Hz/60 Hz
- 保持電力/定格電力：> 1.1 VA、< 38.5 VA

- 動作電圧：230 V、50 Hz/60 Hz
- 保持電力/定格電力：> 2.3 VA、< 80.5 VA

6.3.2 3線式 DC-PNP (エレクトロニックインサート FEL62)

- 3線 DC バージョン
- EN 61131-2 に準拠するプログラマブルロジックコントローラ (PLC)、DI モジュールとの組み合わせを推奨します。電子モジュールのスイッチ出力時は正の信号になります (PNP)。
- レベル変化なしで機能テスト
エレクトロニックインサートのテストボタン、またはハウジングを閉じた状態でテストマグネット (オプションとして注文可能) を使用し、機器の機能テストを実行することが可能です。

電源電圧



警告

所定の電源ユニットを使用しなかった場合

死亡事故につながる感電の危険性があります。

- ▶ FEL62 は、IEC 61010-1 に準拠した安全な電氣的絶縁機構を備えた機器を使用し、のみ電源供給することが可能です。

$$U = 10 \sim 55 V_{DC}$$



本機器に電力を供給するには、「CLASS 2」または「SELV」に分類される電源電圧が必要です。



IEC/EN61010-1 従って、次の点を遵守すること：機器用の適切なブレーカを用意して、電流を 500 mA に制限してください (例：0.5 A ヒューズ (スローブロー) を電源回路に取付け)。

消費電力

$$P \leq 0.5 W$$

消費電流

$$I \leq 10 \text{ mA (無負荷)}$$

過負荷または短絡が発生すると、赤色の LED が点滅します。過負荷または短絡の確認が 5 秒ごとに行われます。

負荷電流

$$I \leq 350 \text{ mA、過負荷および短絡保護付き}$$

容量負荷

$$C \leq 0.5 \mu\text{F (55 V 時)}、C \leq 1.0 \mu\text{F (24 V 時)}$$

暗電流

$$I < 100 \mu\text{A (トランジスタがオフのとき)}$$

残留電圧

$$U < 3 \text{ V (トランジスタがオンのとき)}$$

出力信号の動作

- OK ステータス：スイッチ閉
- 要求モード：スイッチ開
- アラーム：スイッチ開

端子

ケーブル断面積 最大 2.5 mm² (14 AWG) 用の端子。電線には棒端子を使用します。

過電圧保護

過電圧カテゴリー I

端子の割当て

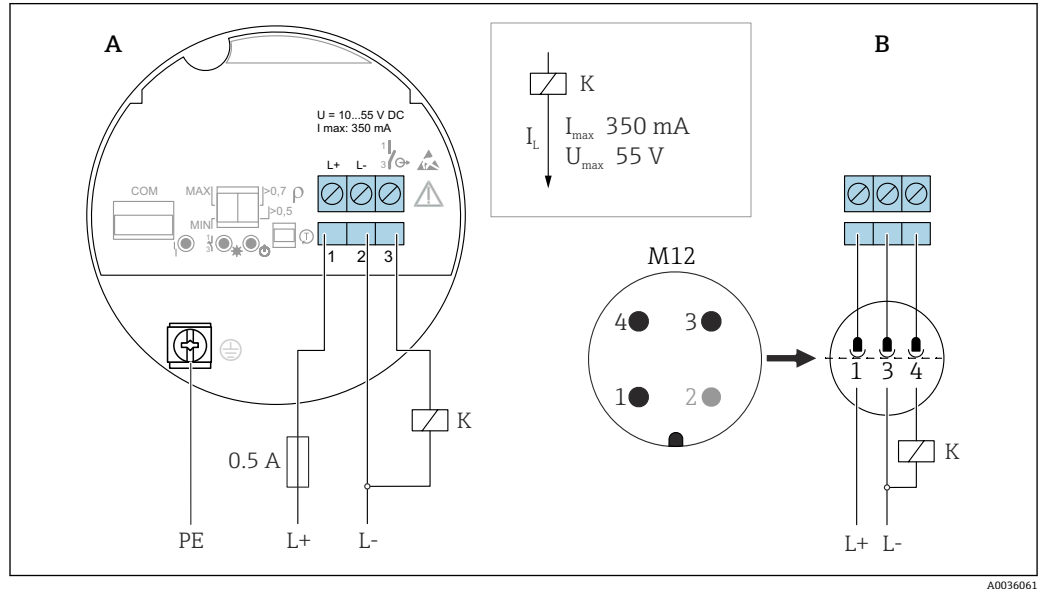


図 19 3線式 DC-PNP、エレクトロニックインサート FEL62

- A 端子との接続配線
- B EN61131-2 規格に準拠するハウジングの M12 プラグとの接続配線

スイッチ出力および信号伝達の動作

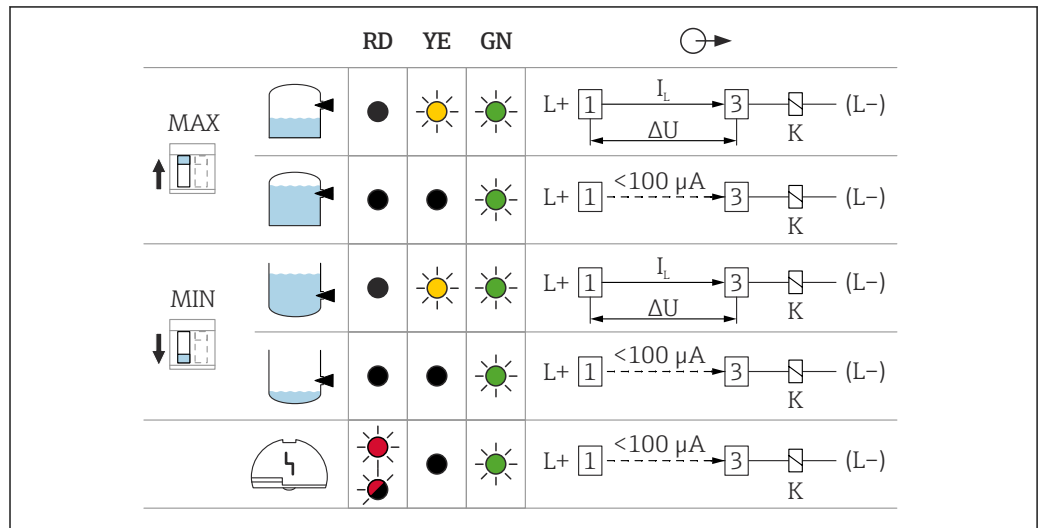


図 20 スwitch出力および信号伝達の動作、エレクトロニックインサート FEL62

- MAX 上限 (MAX) の設定時の DIP スイッチ
- MIN 下限 (MIN) の設定時の DIP スイッチ
- RD LED 赤色：警告またはアラーム用
- YE LED 黄色：スイッチ状態
- GN LED 緑色：動作状態、機器電源オン
- I_L 負荷電流 スイッチ閉時

6.3.3 AC/DC 両用リレー出力接続 (エレクトロニックインサート FEL64)

- 2つの無電圧接点で負荷を切り替えます。
- 2つの電氣的に絶縁された切り替え接点 (DPDT)、両方の切り替え接点は同時に切り替わります。
- レベル変化なしで機能テスト。エレクトロニックインサートのテストボタン、またはハウジングを閉じた状態でテストマグネット (オプションとして注文可能) を使用し、機器の機能テストを実行することが可能です。

警告

エレクトロニックインサートにエラーが発生すると、接触安全が確保された許容表面温度を超える可能性があります。これにより火傷の危険があります。

- ▶ エラーの発生時には、エレクトロニックインサートに触れないでください。

電源電圧

$U = 19 \sim 253 \text{ V}_{AC}, 50 \text{ Hz}/60 \text{ Hz} / 19 \sim 55 \text{ V}_{DC}$

- i** IEC/EN61010-1 従って、次の点を遵守すること：機器用の適切なブレーカを用意して、電流を 500 mA に制限してください (例：0.5 A ヒューズ (スローブロー) を電源回路に取付け)。

消費電力

$S < 25 \text{ VA}, P < 1.3 \text{ W}$

「負荷」および「電源」

2つの無電圧接点による負荷の切り替え (DPDT)

- $I_{AC} \leq 6 \text{ A}, U \sim \leq AC 253 \text{ V}; P \sim \leq 1500 \text{ VA}, \cos \varphi = 1, P \sim \leq 750 \text{ VA}, \cos \varphi > 0.7$
- $I_{DC} \leq 6 \text{ A} \sim DC 30 \text{ V}, I_{DC} \leq 0.2 \text{ A} \sim 125 \text{ V}$

- i** 接続可能な負荷に対するその他の制限は、選択された認定に応じて異なります。安全上の注意事項 (XA) の記載情報に注意してください。

IEC 61010 に準拠して、以下を適用：リレー出力および電源からの全電圧 $\leq 300 \text{ V}$

小さい直流の負荷電流の場合は (例：PLC の接続用)、エレクトロニックインサート FEL62 DC PNP を使用します。

リレー接点の材質: 銀/ニッケル AgNi 90/10

インダクタンスの高い機器を接続する場合は、リレー接点を保護するためにスパークサプレッサを用意してください。糸ヒューズは (接続負荷に応じて)、短絡時にリレー接点を保護します。

両リレー接点は同時に切り替わります。

出力信号の動作

- OK ステータス：リレー励磁
- 要求モード：リレー解磁
- アラーム：リレー解磁

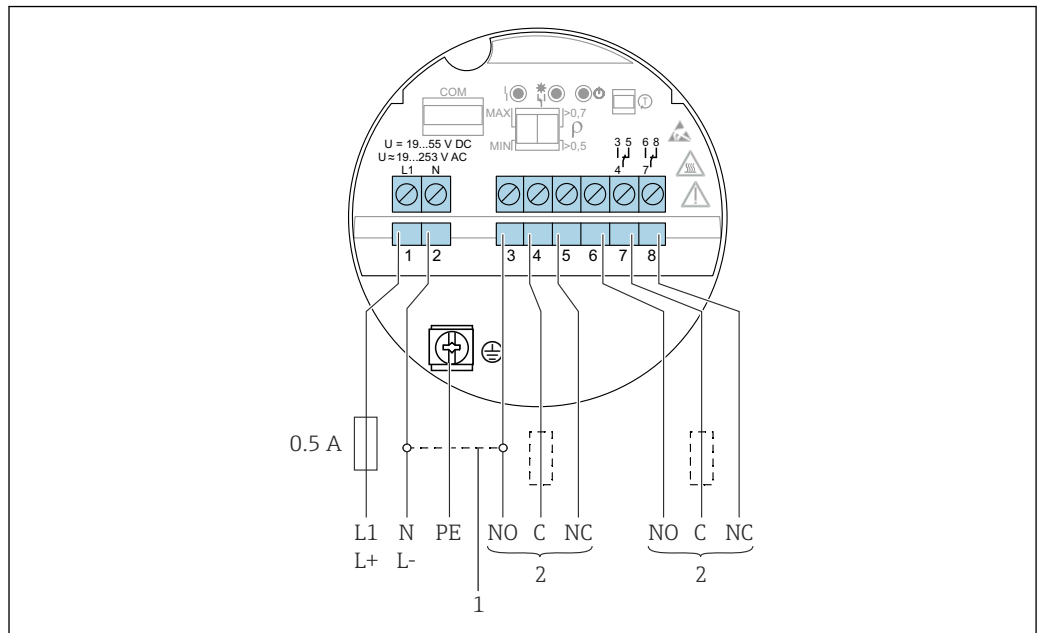
端子

ケーブル断面積 最大 2.5 mm^2 (14 AWG) 用の端子。電線には棒端子を使用します。

過電圧保護

過電圧カテゴリー II

端子の割当て

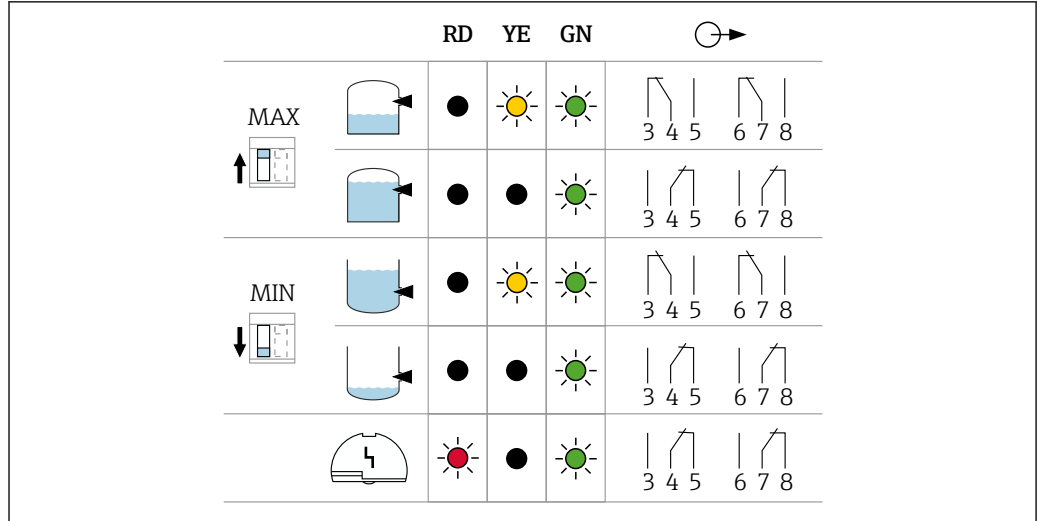


A0036062

図 21 AC/DC 両用リレー出力接続、エレクトロニックインサート FEL64

- 1 ブリッジされている場合、リレー出力はNPN 論理回路で作動
- 2 「負荷」および「電源」

スイッチ出力および信号伝達の動作



A0033513

図 22 スイッチ出力および信号伝達の動作、エレクトロニックインサート FEL64



- MAX 上限 (MAX) の設定時の DIP スイッチ
- MIN 下限 (MIN) の設定時の DIP スイッチ
- RD LED 赤色：アラーム用
- YE LED 黄色：スイッチ状態
- GN LED 緑色：動作状態、機器電源オン

6.3.4 DC 接続、リレー出力 (エレクトロニックインサート FEL64 DC)

- 2つの無電圧接点で負荷を切り替えます。
- 2つの電氣的に絶縁された切り替え接点 (DPDT)、両方の切り替え接点は同時に切り替わります。
- レベル変化なしで機能テスト。エレクトロニックインサートのテストボタン、またはハウジングを閉じた状態でテストマグネット (オプションとして注文可能) を使用し、機器全体の機能テストを実行することが可能です。

電源電圧

$$U = 9 \sim 20 V_{DC}$$


-  本機器に電力を供給するには、「CLASS 2」または「SELV」に分類される電源電圧が必要です。
-  IEC/EN61010-1 従って、次の点を遵守すること：機器用の適切なブレーカを用意して、電流を 500 mA に制限してください (例：0.5 A ヒューズ (スローブロー) を電源回路に取付け)。

消費電力

$$P < 1.0 W$$

「負荷」および「電源」

2つの無電圧接点による負荷の切り替え (DPDT)

- $I_{AC} \leq 6 A$ 、 $U \sim \leq AC 253 V$; $P \sim \leq 1500 VA$ 、 $\cos \varphi = 1$ 、 $P \sim \leq 750 VA$ 、 $\cos \varphi > 0.7$
- $I_{DC} \leq 6 A \sim DC 30 V$ 、 $IDC \leq 0.2 A \sim 125 V$
-  接続可能な負荷に対するその他の制限は、選択された認定に応じて異なります。安全上の注意事項 (XA) の記載情報に注意してください。

IEC 61010 に準拠して、以下を適用：リレー出力および電源からの全電圧 $\leq 300 V$

エレクトロニックインサート FEL62 DC PNP、小さい直流の負荷電流の場合に推奨 (例：PLC との接続)。

リレー接点の材質：銀/ニッケル AgNi 90/10

インダクタンスの高い機器を接続する場合は、リレー接点を保護するために火花消去を用意してください。糸ヒューズは (接続負荷に応じて)、短絡時にリレー接点を保護します。

出力信号の動作

- OK ステータス：リレー励磁
- 要求モード：リレー解磁
- アラーム：リレー解磁

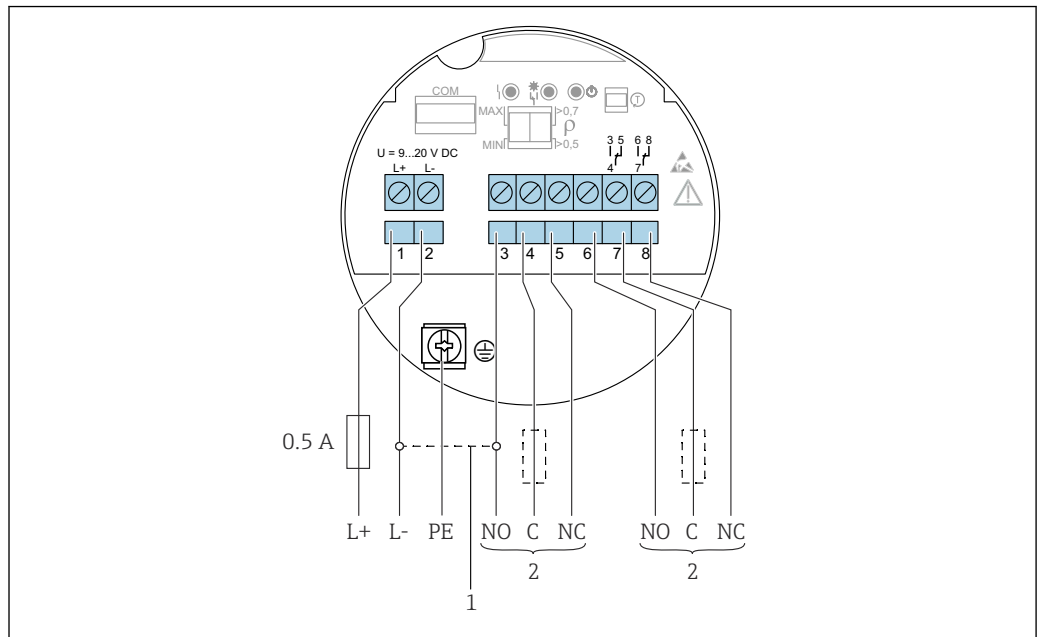
端子

ケーブル断面積 最大 2.5 mm^2 (14 AWG) 用の端子。電線には棒端子を使用します。

過電圧保護

過電圧カテゴリー I

端子の割当て

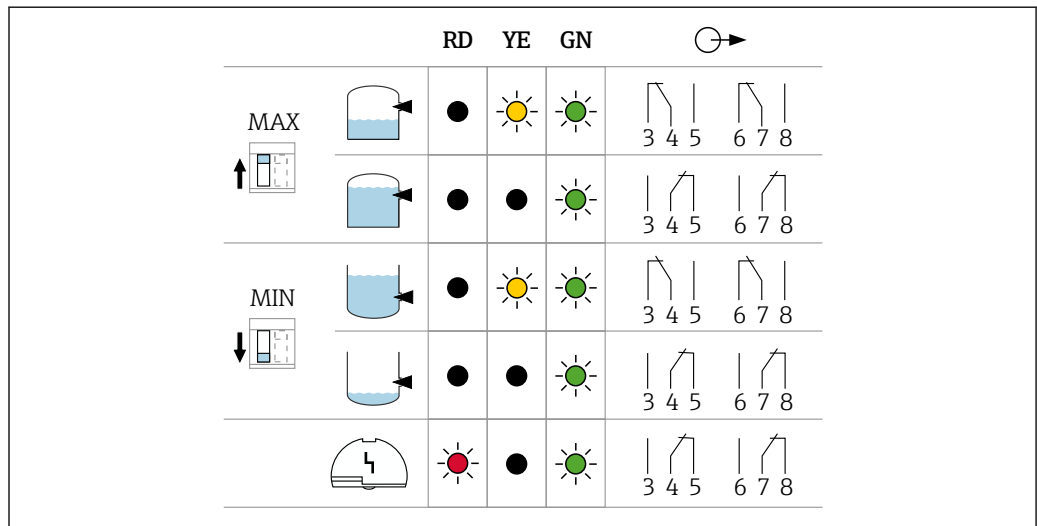


A0037685

図 23 DC 接続、リレー出力付き、エレクトロニックインサート FEL64 DC

- 1 ブリッジされている場合、リレー出力は NPN 論理回路で作動
- 2 「負荷」および「電源」

スイッチ出力および信号伝達の動作



A0033513

図 24 スイッチ出力および信号伝達の動作、エレクトロニックインサート FEL64 DC


- MAX 上限 (MAX) の設定時の DIP スイッチ
 MIN 下限 (MIN) の設定時の DIP スイッチ
 RD LED 赤色：アラーム用
 YE LED 黄色：スイッチ状態
 GN LED 緑色：動作状態、機器電源オン


6.3.5 PFM 出力（エレクトロニックインサート FEL67）

- Endress+Hauser 製 Nivotester スイッチングユニット FTL325P および FTL375P との接続用
- PFM 信号伝送、パルス周波数変調、2 線ケーブル上の電源に重畳した電流パルス
- レベル変化なしで機能テスト：
 - エレクトロニックインサートのテストボタンを使用し、機器の機能テストを実行することが可能です。
 - 機能テストは、電源を遮断するか、または Nivotester FTL325P および FTL375P スイッチングユニットから直接作動させることが可能です。

電源電圧

$$U = 9.5 \sim 12.5 \text{ V}_{\text{DC}}$$

 本機器に電力を供給するには、「CLASS 2」または「SELV」に分類される電源電圧が必要です。

 IEC/EN61010-1 に従って、本機器に適合するブレーカを用意してください。

消費電力

$P \leq 150 \text{ mW}$ 、Nivotester FTL325P または FTL375P と組み合わせた場合

出力信号の動作

- OK ステータス：上限 (MAX) 動作モード 150 Hz、下限 (MIN) 動作モード 50 Hz
- 要求モード：上限 (MAX) 動作モード 50 Hz、下限 (MIN) 動作モード 150 Hz
- アラーム：上限 (MAX) / 下限 (MIN) 動作モード 0 Hz

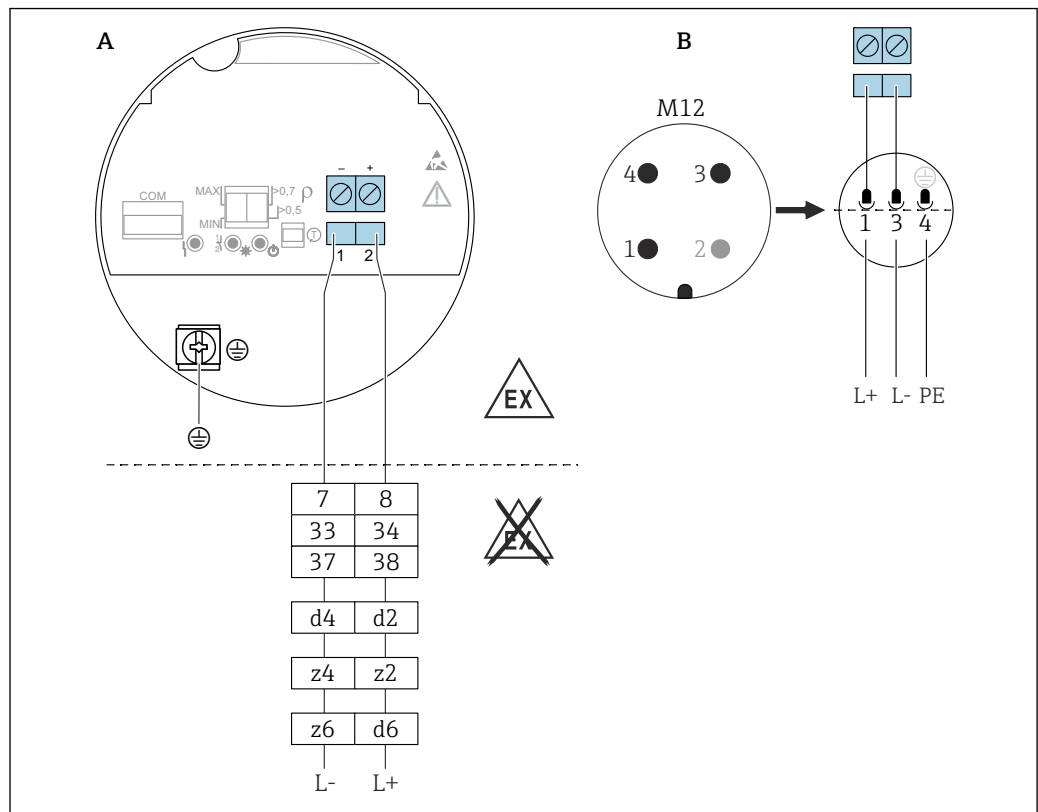
端子

ケーブル断面積 最大 2.5 mm² (14 AWG) 用の端子。電線には棒端子を使用します。

過電圧保護

過電圧カテゴリー I

端子の割当て



A0036065

図 25 PFM 出力、エレクトロニックインサート FEL67

A 端子との接続配線

B EN61131-2 規格に準拠するハウジングの M12 プラグとの接続配線

7/ 8 : Nivotester FTL325P 1 CH, FTL325P 3 CH 入力 1

33/ 34 : Nivotester FTL325P 3 CH 入力 2

37/ 38 : Nivotester FTL325P 3 CH 入力 3

d4/ d2 : Nivotester FTL375P 入力 1

z4/ z2 : Nivotester FTL375P 入力 2

z6/ d6 : Nivotester FTL375P 入力 3

接続ケーブル

- 最大ケーブル抵抗 : 各芯 25 Ω
- 最大ケーブル容量 : < 100 nF
- 最大ケーブル長 : 1000 m (3 281 ft)

スイッチ出力および信号伝達の動作

		RD	YE	GN	
MAX ↑		●	☀	☀	L+ 2 → 150 Hz → 1 L-
		●	●	☀	L+ 2 → 50 Hz → 1 L-
MIN ↓		●	☀	☀	L+ 2 → 50 Hz → 1 L-
		●	●	☀	L+ 2 → 150 Hz → 1 L-
		●	●	☀	L+ 2 → 0 Hz → 1 L-

A0037696

図 26 スイッチング動作および信号伝達、エレクトロニックインサート FEL67

MAX 上限 (MAX) の設定時の DIP スイッチ

MIN 下限 (MIN) の設定時の DIP スイッチ

RD LED 赤色：アラーム用

YE LED 黄色：スイッチ状態

GN LED 緑色：動作状態、機器電源オン

i エレクトロニックインサートおよび FTL325P スイッチングユニットの上限 (MAX) / 下限 (MIN) スイッチは、アプリケーションに応じて設定する必要があります。設定後にのみ、機能テストを正しく実行することが可能です。

6.3.6 2 線式 NAMUR > 2.2 mA / < 1.0 mA (エレクトロニックインサート FEL68)

- 変換器 (絶縁アンプ) との接続用、NAMUR (IEC 60947-5-6) に準拠、例: Endress+Hauser の Nivotester FTL325N
- 他社サプライヤの変換器 (絶縁アンプ) との接続用、NAMUR (IEC 60947-5-6) に準拠、エレクトロニックインサート FEL68 用に恒久的な電源を確保する必要があります。
- 2 線式配線の信号伝送 H-L エッジ 2.2~3.8 mA/0.4~1.0 mA、NAMUR (IEC 60947-5-6) に準拠
- レベル変化なしで機能テスト。エレクトロニックインサートのテストボタン、またはハウジングを閉じた状態でテストマグネット (オプションとして注文可能) を使用し、機器の機能テストを実行することが可能です。
機能テストは、電源電圧を遮断するか、または Nivotester FTL325N から直接作動させることが可能です。

電源電圧

$$U = 8.2 V_{DC} \pm 20\%$$

i 本機器に電力を供給するには、「CLASS 2」または「SELV」に分類される電源電圧が必要です。

i IEC/EN61010-1 に従って、本機器に適合するブレーカを用意してください。

消費電力

NAMUR IEC 60947-5-6

< 6 mW (I < 1 mA 時)、< 38 mW (I = 3.5 mA 時)

接続データインターフェイス

NAMUR IEC 60947-5-6

出力信号の動作

- OK ステータス：出力電流 2.2~3.8 mA
- 要求モード：出力電流 0.4~1.0 mA
- アラーム：出力電流 < 1.0 mA

端子

ケーブル断面積 最大 2.5 mm² (14 AWG) 用の端子。電線には棒端子を使用します。

過電圧保護

過電圧カテゴリー I

端子の割当て

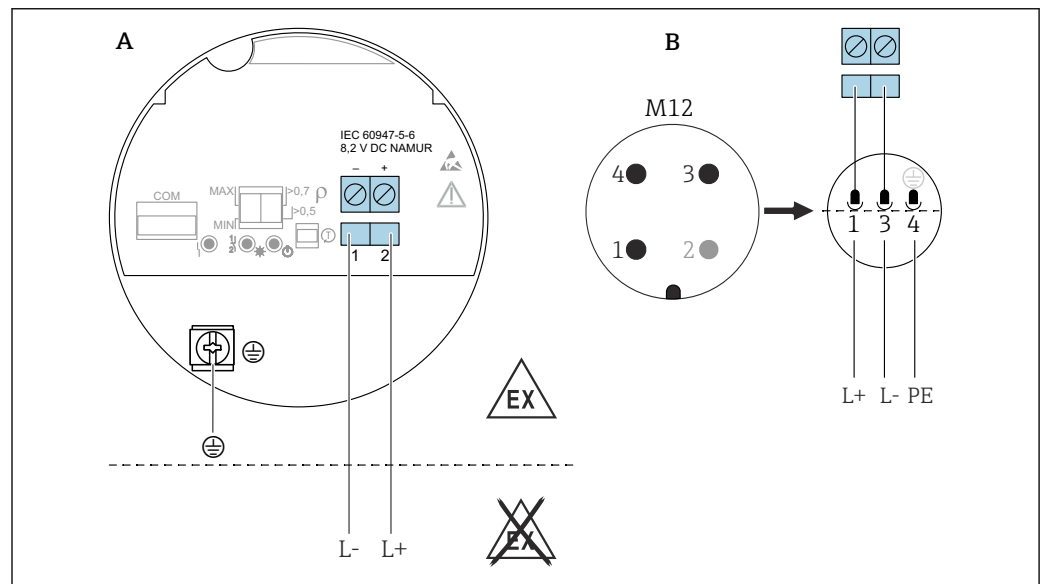
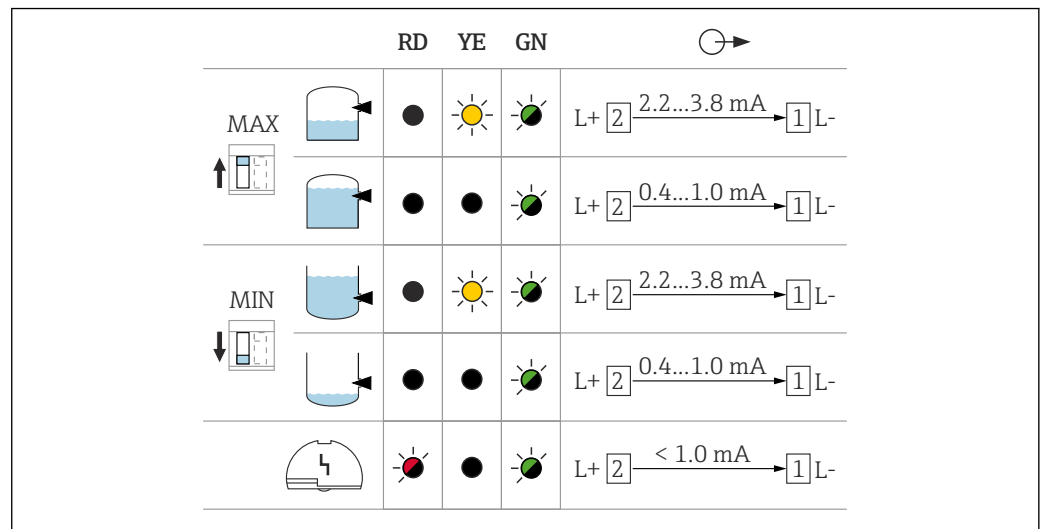


図 27 2線式 NAMUR ≥ 2.2 mA / ≤ 1.0 mA、エレクトロニックインサート FEL68

A 端子との接続配線

B EN61131-2 規格に準拠するハウジングの M12 プラグとの接続配線

スイッチ出力および信号伝達の動作



A0037694

図 28 スイッチ出力および信号伝達の動作、エレクトロニックインサート FEL68

MAX 上限 (MAX) の設定時の DIP スイッチ

MIN 下限 (MIN) の設定時の DIP スイッチ

RD 赤色 LED : アラーム用

YE 黄色 LED : スイッチ状態

GN 緑色 LED : 動作状態、機器電源オン

i エレクトロニックインサート FEL68 (2 線式 NAMUR) と組み合わせて使用する Bluetooth モジュールは、必要なバッテリーとともに別途注文する必要があります。

6.3.7 LED モジュール VU120 (オプション)

電源電圧

$$U = 12 \sim 55 V_{DC}$$

$$U = 19 \sim 253 V_{AC}, 50 \text{ Hz}/60 \text{ Hz}$$

消費電力

$$P \leq 0.7 \text{ W}, S < 6 \text{ VA}$$

消費電流

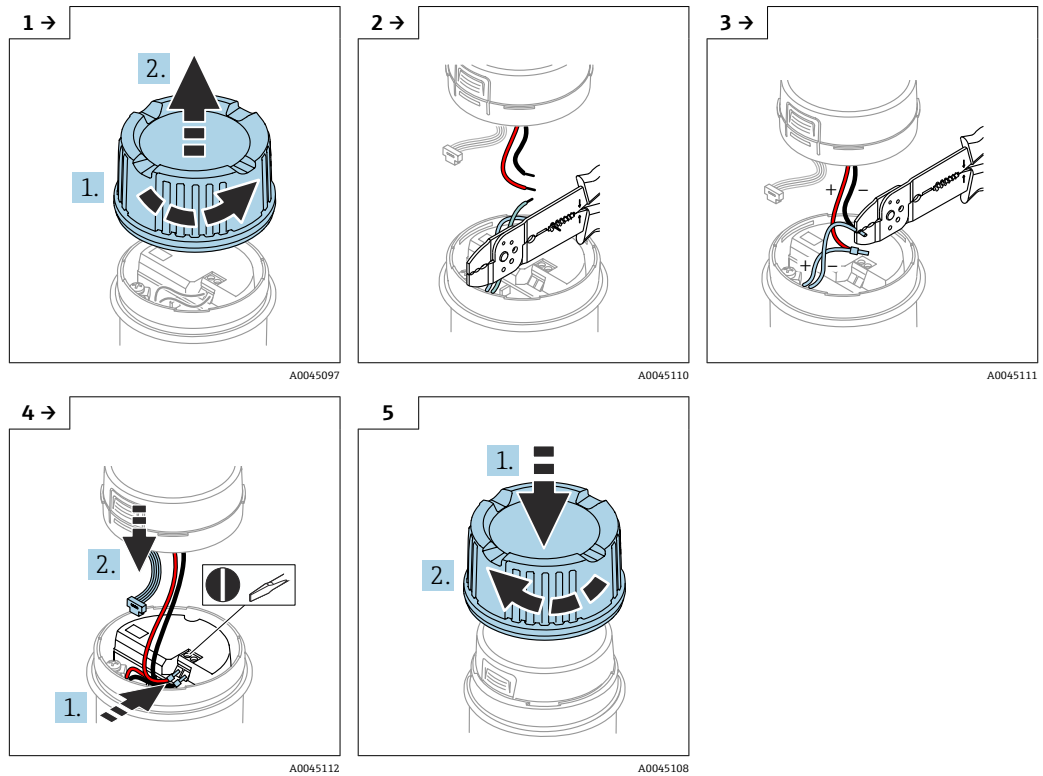
$$I_{\max} = 0.4 \text{ A}$$

LED モジュールの接続

i 危険場所で使用する特定の保護タイプの機器の場合、カバーは固定ネジで封止されます。

詳細については、「固定ネジ付きカバー」セクションを参照してください。

- 必要な工具：圧着工具、マイナスドライバ
- 同梱される電線の端子台接続を使用してください。



動作状態の信号伝達

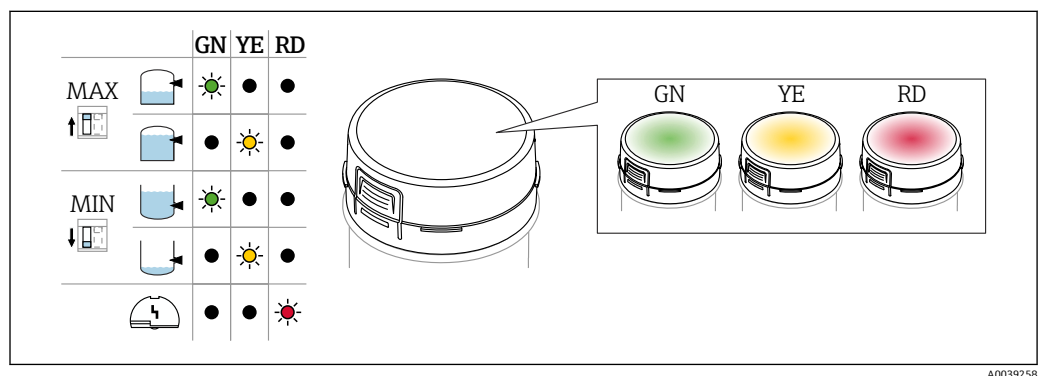
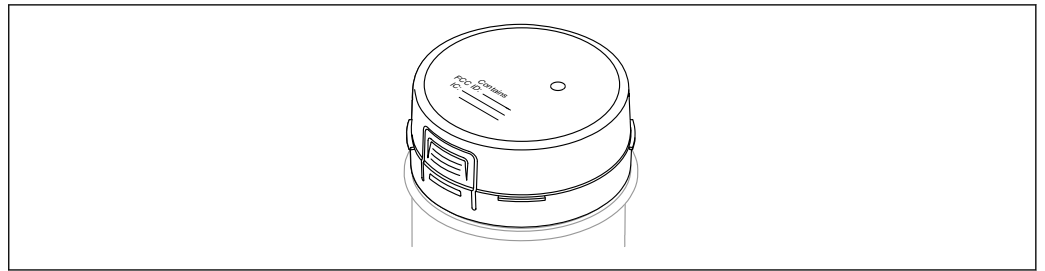


図 29 LED モジュール：LED は緑色 (GN)、黄色 (YE) または赤色 (RD) に点灯します。

明るく点灯する LED は、動作状態 (スイッチ状態またはアラーム状態) を示します。LED モジュールは、次のエレクトロニックインサートに接続可能：FEL62、FEL64、FEL64DC

機能テストの間、3 色の LED はチェイサーライトとして次々に点滅します。

6.3.8 Bluetooth モジュール VU121 (オプション)



A0039257

図 30 Bluetooth モジュール VU121

- Bluetooth モジュールは COM インターフェイスを利用して次のエレクトロニックインサートに接続可能：FEL61、FEL62、FEL64、FEL64 DC、FEL67、FEL68 (2 線式 NAMUR)
- Bluetooth モジュールは、Heartbeat 検証 + モニタリングアプリケーションパッケージとの組み合わせでのみ使用可能です。
- バッテリー付きの Bluetooth モジュールは、危険場所での使用に対応しています。
- エレクトロニックインサート FEL68 (2 線式 NAMUR) と組み合わせて使用する場合は、Bluetooth モジュールを、必要なバッテリーとともに別途注文する必要があります。

バッテリー - 使用および取扱方法

エネルギー関連の理由から、エレクトロニックインサート FEL68 (2 線式 NAMUR) で動作させる場合は、Bluetooth モジュール VU121 に特別なバッテリーが必要です。

i バッテリーは航空輸送時には危険物に分類され、出荷時には機器に取り付けることはできません。

交換用バッテリーは専門販売店から購入できます。

交換用バッテリー

以下のリストに記載された製造者が製造した次のタイプの単三 3.6 V リチウムバッテリーのみが、交換用バッテリーとして適しています。

- SAFT LS14500
- TADIRAN SL-360/s
- XENOENERGY XL-060F

バッテリーコンパートメントの絶縁ラグ

注記

接地ラグを取り外すと、バッテリーの放電が早くなります。

Bluetooth モジュールのバッテリーコンパートメントから接地ラグを取り外すと、センサの電力供給の有無に関係なく、バッテリーの放電が早くなります。

- ▶ センサを保管する間は、接地ラグを Bluetooth モジュールのバッテリーコンパートメントに残しておく必要があります。

稼働寿命

- バッテリーが空の場合、Bluetooth に接続できなくなります。
- 周囲温度が +10~+40 °C (+50~+104 °F) の場合、バッテリー交換なしでの Bluetooth モジュールの寿命は少なくとも 5 年間であり、データセット一式を最大 60 回ダウンロードできます。

必要条件：センサが 99% 「良好な」状態であること（需要により消費電力の増加が必要となります）


バッテリーの寿命は、センサが接続され、電力が供給されている状態に基づいて計算されます。

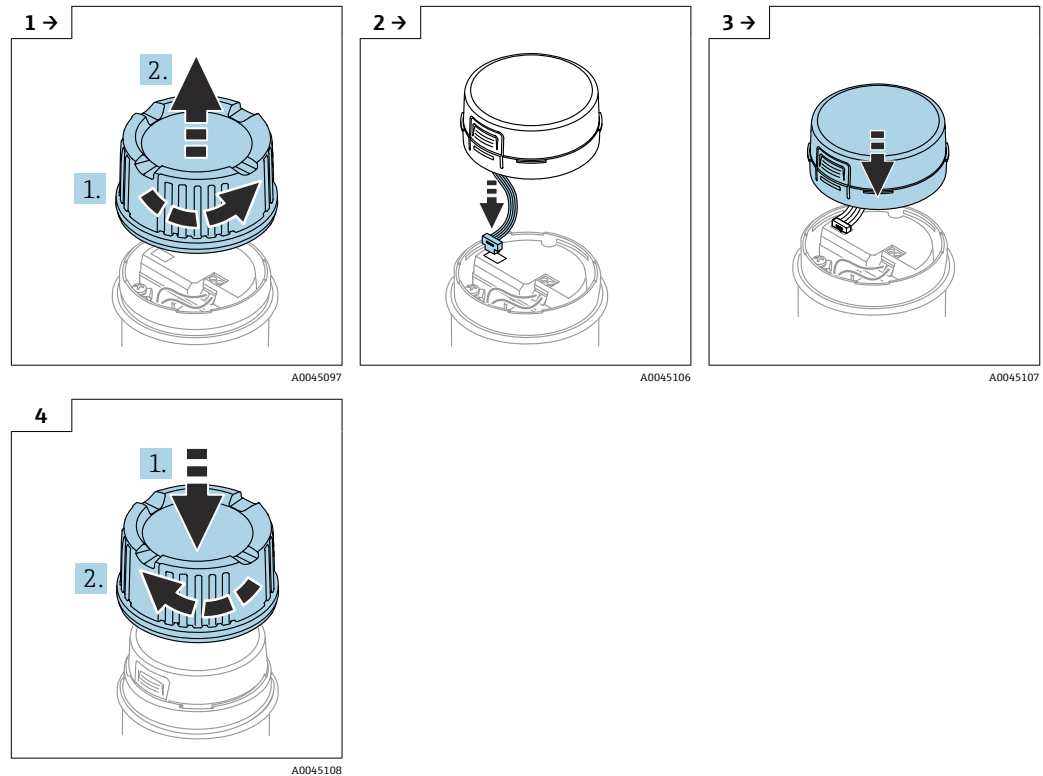
バッテリーの交換

- ▶ バッテリーの交換前に、Bluetooth モジュールをエレクトロニックインサート FEL68 から取り外す必要があります。
 - ↳ これにより初めて、バッテリーのステータス表示が正しく検出されます。

Bluetooth モジュールの接続

- i** 危険場所で使用する特定の保護タイプの機器の場合、カバーは固定ネジで封止されます。

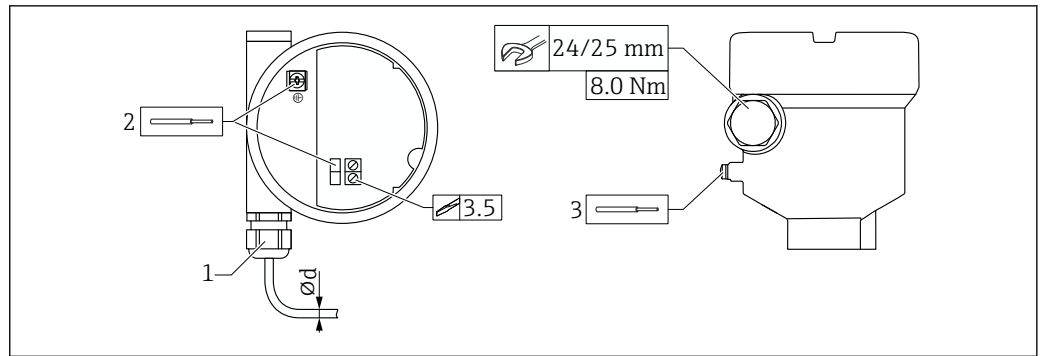
 詳細については、「固定ネジ付きカバー」セクションを参照してください。



6.3.9 ケーブルの接続

必要な工具

- 端子用のマイナスドライバ (0.6 mm x 3.5 mm)
- M20 ケーブルグランド用の適切な工具 (2 面幅 AF24/25 (8 Nm (5.9 lbf ft)))



A0018023

図 31 カップリングの例（電線管接続口、エレクトロニックインサートと端子）

- 1 M20 カップリング（電線管接続口付き）の例
 - 2 最大導体断面積 2.5 mm^2 (AWG14)、ハウジング内側の接地端子 + 電子モジュールの端子
 - 3 最大導体断面積 4.0 mm^2 (AWG12)、ハウジング外側の接地端子（例：外部保護接地接続 (PE) 付きプラスチックハウジング）
- Ød ニッケルめっき真鍮 7~10.5 mm (0.28~0.41 in)、
 プラスチック 5~10 mm (0.2~0.38 in)、
 ステンレス 7~12 mm (0.28~0.47 in)

i M20 カップリングを使用する場合は、以下に注意してください。

電線管接続口の次に：

- カップリングを反対に締め付けます。
- カップリングのユニオンナットを 8 Nm (5.9 lbf ft) で締め付けます。
- 同梱されているカップリングを 3.75 Nm (2.76 lbf ft) でハウジングに締め付けます。

6.4 配線状況の確認

- 機器またはケーブルは損傷していないか？（外観検査）
- 使用されるケーブルの仕様は正しいか？
- 取り付けられたケーブルに適切なストレーンリリーフがあるか？
- ケーブルグランドが取り付けられており、しっかりと締められているか？
- 供給電圧が型式銘板の表示に合っているか？
- 逆接になっていないこと、端子の割当てが正しいか？
- 供給電圧がある場合、緑色 LED が点灯しているか？
- ハウジングカバーはすべて取り付けられ、固定されているか？
- オプション：カバーは固定ネジで締め付けられているか？

7 操作オプション

7.1 操作オプションの概要

7.1.1 操作コンセプト

- エレクトロニックインサートのボタンおよび DIP スイッチによる操作
- Bluetooth® ワイヤレス技術を利用してオプションの Bluetooth モジュールおよび SmartBlue アプリで表示
- オプションの LED モジュールで動作状態（スイッチ状態またはアラーム状態）を表示（信号ライトは外側から見える）
 サニタリアプリケーションでは、プラスチックハウジング、アルミニウムハウジング、ステンレスハウジングの認証に注意してください（DC-PNP（エレクトロニックインサート FEL62）およびリレー電子モジュール（エレクトロニックインサート FEL64、FEL64DC）と組み合わせて使用する場合）。

7.1.2 エレクトロニックインサートの各要素

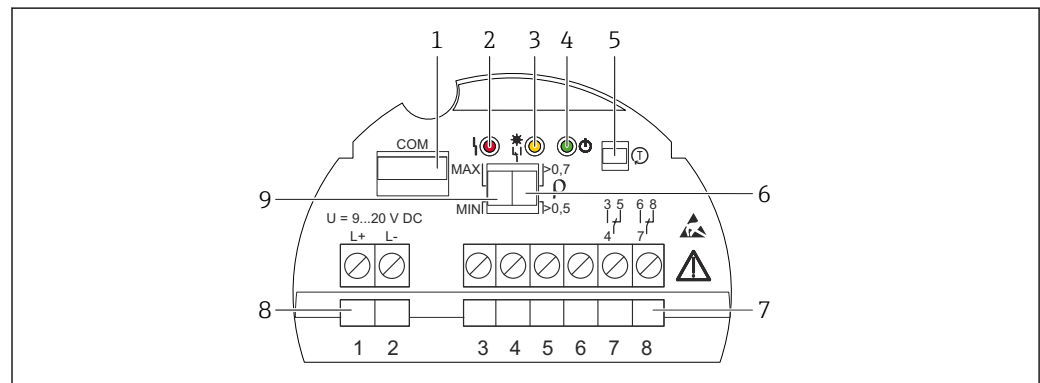


図 32 エレクトロニックインサート FEL64DC の例

- 1 追加モジュール用の COM インターフェイス（LED モジュール、Bluetooth モジュール）
- 2 LED 赤色：警告またはアラーム用
- 3 LED 黄色：スイッチ状態
- 4 LED 緑色：動作状態（機器オン）
- 5 テストボタン、機能テストの起動
- 6 密度設定 0.7 または 0.5 用 DIP スイッチ
- 7 端子（3～8）、リレー接点
- 8 端子（1～2）、電源
- 9 上限（MAX）/下限（MIN）検出設定用・DIP・スイッチ

7.1.3 Bluetooth® ワイヤレス技術による Heartbeat 診断および検証

Bluetooth® ワイヤレス技術を利用したアクセス

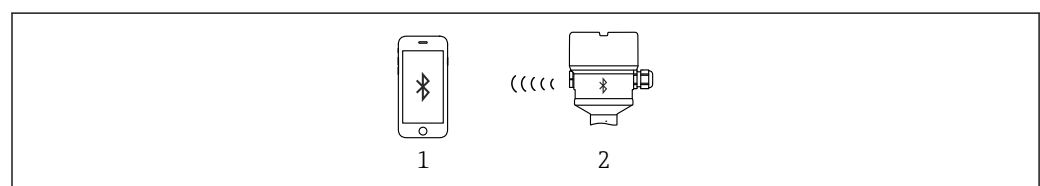


図 33 Bluetooth® ワイヤレス技術を利用した遠隔操作

- 1 スマートフォンまたはタブレット端末、SmartBlue アプリ搭載
- 2 オプションの Bluetooth モジュールを搭載した機器

Bluetooth モジュール VU121 (オプション)

機能

- COM インタフェース経由の接続：スマートフォンまたはタブレット端末のアプリを利用した機器診断用の Bluetooth モジュール
- エレクトロニックインサート FEL68 (NAMUR) と組み合わせて使用する場合は、バッテリーの状態がアプリに表示されます。
- **SIL/WHG プルーフテスト** ウィザードによるガイダンス
- Bluetooth 検索が開始されてから 10 秒後にライブラリに表示されます。
- 電源をオンにしてから 60 秒後に、Bluetooth モジュールからデータを読み取ることができます。
- 現在の振動周波数と機器のスイッチ状態が表示されます。

Bluetooth モジュールが別の Bluetooth 機器 (例：携帯電話) に接続されていると、黄色の LED が点滅します。

Heartbeat Technology モジュール

ソフトウェアパッケージは、3つのモジュールで構成されます。この3つのモジュールを組み合わせて、機器の機能とプロセス条件の確認、評価、監視を行います。




- Heartbeat 診断
- Heartbeat 検証
- Heartbeat モニタリング

7.1.4 LED モジュール VU120 (オプション)

上限/下限 (MAX/MIN) 設定に応じて、LED は緑色、黄色、赤色で動作状態 (スイッチ状態またはアラーム状態) を示します。LED は非常に明るく点灯し、遠くからでもはっきりと見えます。





次のエレクトロニックインサートに接続可能：FEL62、FEL64、FEL64 DC

 詳細については、「電気接続」セクションを参照してください。

8 設定

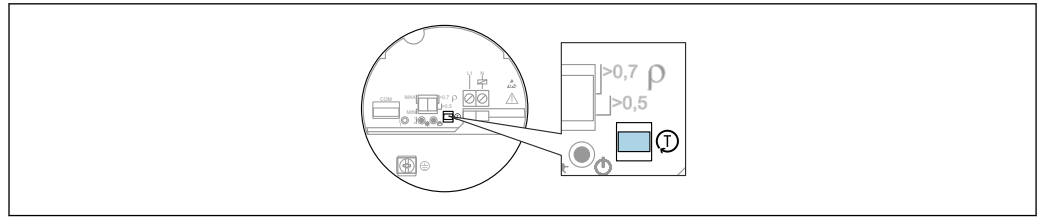
8.1 機能チェック

測定点を設定する前に、設置状況および配線状況を確認してください。

-  →  設置状況の確認
-  →  配線状況の確認

8.2 エレクトロニックインサートのキーを使用した機能テスト

- 機能テストは OK ステータスのときに実施すること：上限 (MAX) およびセンサが非接液状態、または下限 (MIN) およびセンサが接液状態
- 機能テストの間、LED はチェイサーライトとして次々に点滅します。
- 安全計装システムにおいて SIL または WHG に準拠したプルーフテストを実施する場合は、機能安全マニュアルの指示に従ってください。



A0037132

図 34 機能テスト用のキー（エレクトロニックインサート FEL61/62/64/64DC/67/68）

1. 意図しない切り替え動作が作動しないことを確認してください。
2. エレクトロニックインサートの「T」キーを 1 秒以上押してください（例：ドライバを使用）。
 - ↳ 機器の機能チェックが実行されます。出力は OK ステータスから要求ステータスに変わります。
機能チェックの継続時間：少なくとも 10 秒、またはキーが 10 秒以上押された場合は、テストボタンを放すまでチェックが続きます。

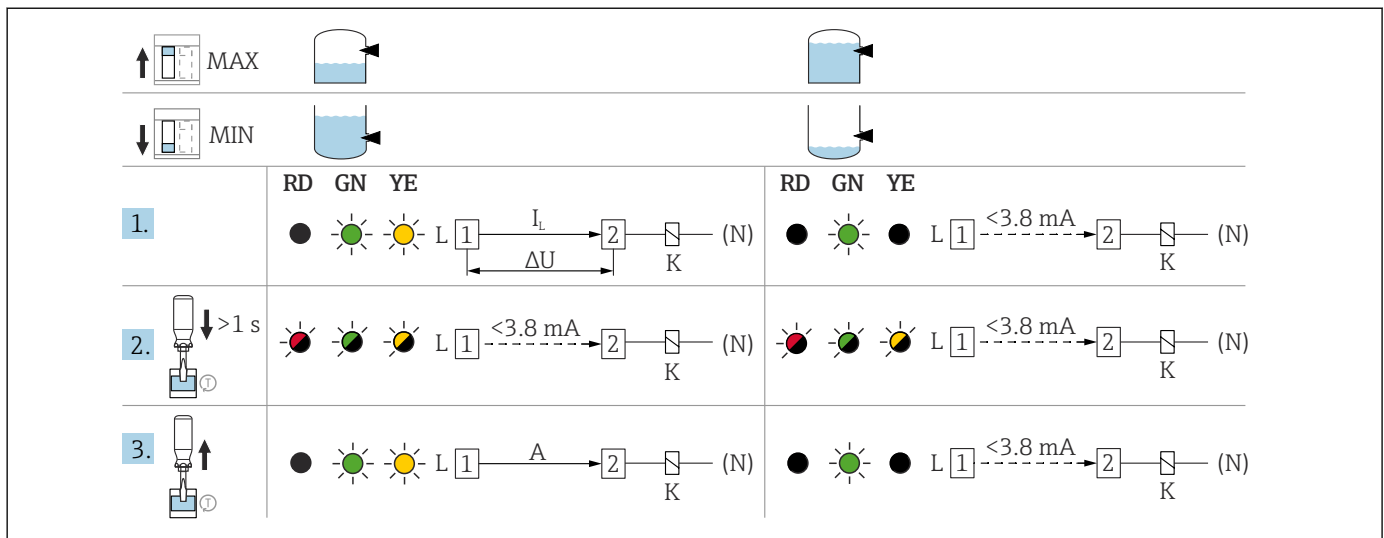
内部テストが成功すると、機器は通常の動作に戻ります。

i 防爆要件（例：EX d /XP）のために動作中にハウジングを開けられない場合は、テストマグネット（オプション）を使用して外側から機能テストを開始することも可能です（FEL62、FEL64、FEL64DC、FEL68）。

PFM 電子モジュール（FEL67）および NAMUR 電子モジュール（FEL68）の機能テストは、Nivotester FTL325P/N で開始させることが可能です。

📖 詳細については、「テストマグネットによる電子スイッチの機能テスト」セクションを参照してください。

8.2.1 FEL61 スイッチング動作および信号伝達

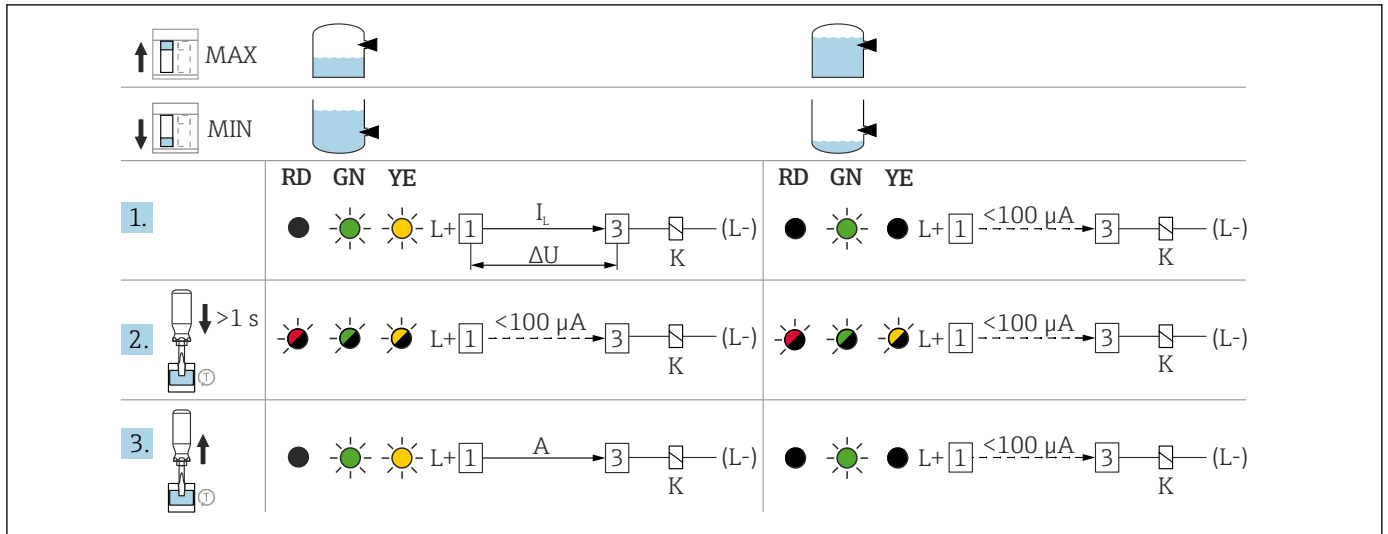


A0039210

図 35 FEL61 スイッチング動作および信号伝達

- A テストボタンを押すと、ボタンを押した時間が 10 秒未満であっても、負荷が少なくとも 10 秒間オフになります ($I < 3.8 \text{ mA}$)。テストボタンを 10 秒以上押し続けると、テストボタンを放すまで負荷はオフのままになります ($I < 3.8 \text{ mA}$)。その後、負荷は再びオンになります。

8.2.2 FEL62 スイッチング動作および信号伝達

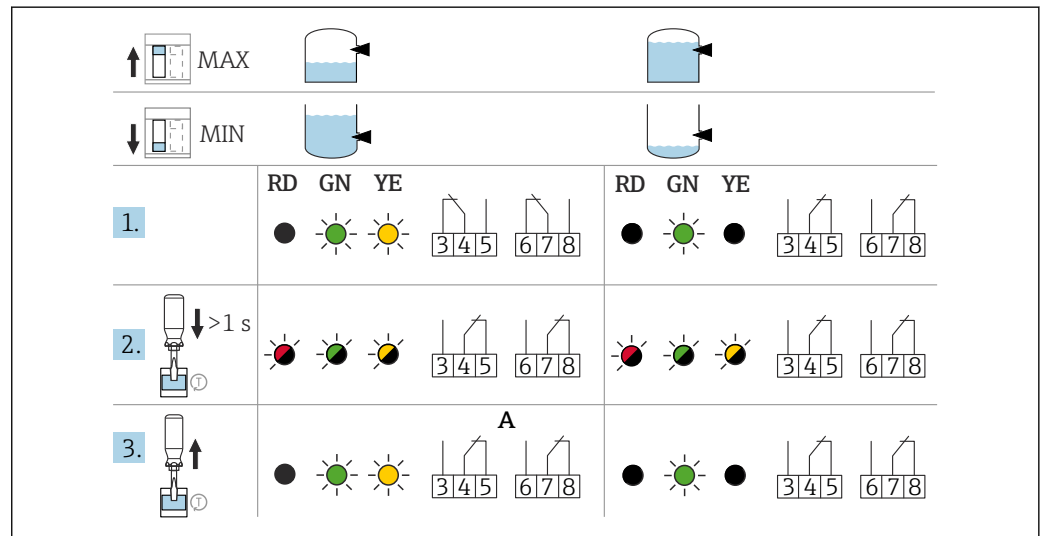


A0039211

図 36 FEL62 スイッチング動作および信号伝達

A テストボタンを押すと、ボタンを押した時間が 10 秒未満であっても、DC-PNP 出力が少なくとも 10 秒間オフになります ($I < 100 \mu A$)。テストボタンを 10 秒以上押し続けると、テストボタンを放すまで DC-PNP 出力はオフのままになります ($I < 100 \mu A$)。その後、DC-PNP 出力は再びオンになります。

8.2.3 FEL64、FEL64DC スイッチング動作および信号伝達



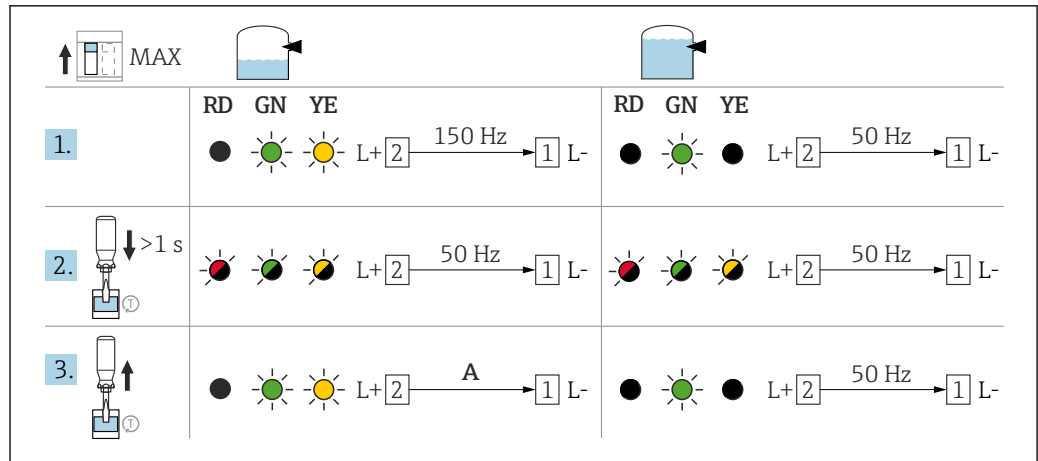
A0039212

図 37 FEL64、FEL64DC スイッチング動作および信号伝達

A テストボタンを押すと、ボタンを押した時間が 10 秒未満であっても、少なくとも 10 秒間はリレーが解磁状態になります。テストボタンを 10 秒以上押し続けると、テストボタンを放すまでリレーは解磁状態のままになります。その後、リレーは再び励磁状態になります。

8.2.4 FEL67 スイッチング動作および信号伝達

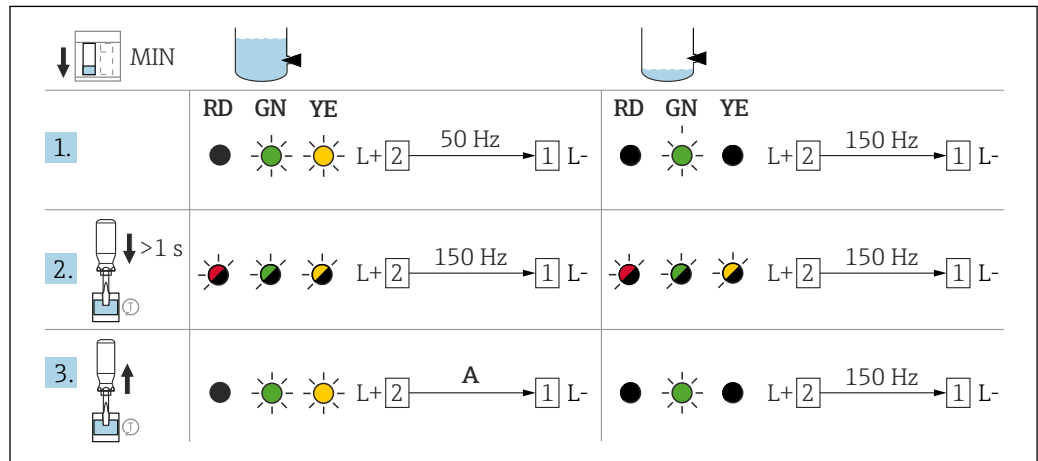
i FEL67 エレクトロニックインサートの場合は、上限 (MAX) と下限 (MIN) の動作モードを区別する必要があります。



A0039213

図 38 FEL67 上限 (MAX) スイッチング動作および信号伝達

A テストボタンを押すと、ボタンを押した時間が 10 秒未満であっても、出力周波数が少なくとも 10 秒間オフになります (50 Hz)。テストボタンを 10 秒以上押し続けると、テストボタンを放すまで出力周波数は 50 Hz のままになります。その後、出力周波数は再び 150 Hz になります。



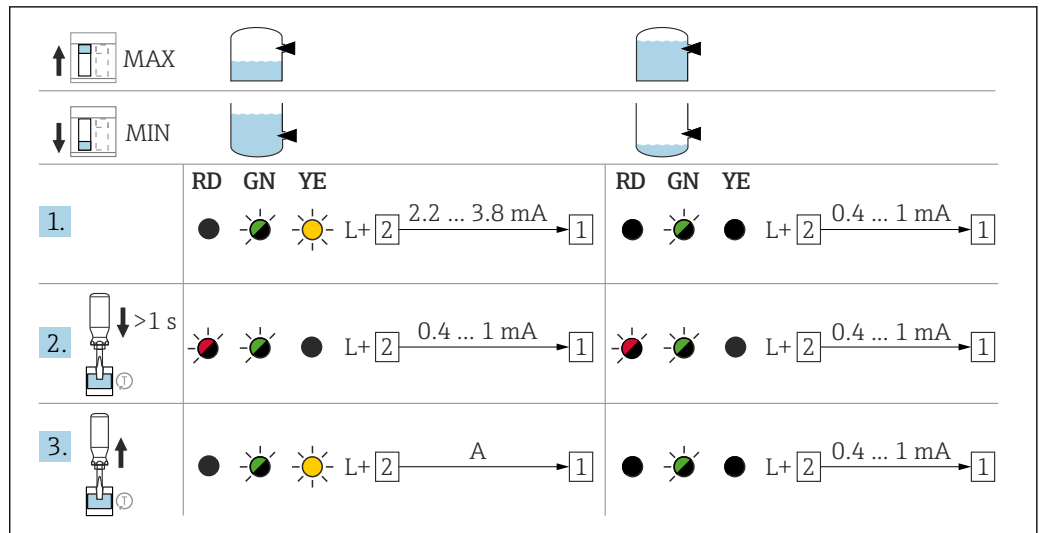
A0039214

図 39 FEL67 下限 (MIN) スイッチング動作および信号伝達

A テストボタンを押すと、ボタンを押した時間が 10 秒未満であっても、出力周波数が少なくとも 10 秒間オフになります (150 Hz)。テストボタンを 10 秒以上押し続けると、テストボタンを放すまで出力周波数は 150 Hz のままになります。その後、出力周波数は再び 50 Hz になります。

i PFM 周波数は現場で測定できません。そのため、Nivotester FTL325P/FTL375P で機能のプルーフテストを行うことを推奨します。

8.2.5 FEL68 スイッチング動作および信号伝達



A0033543

図 40 NAMUR 電子モジュールスイッチング動作および信号伝達

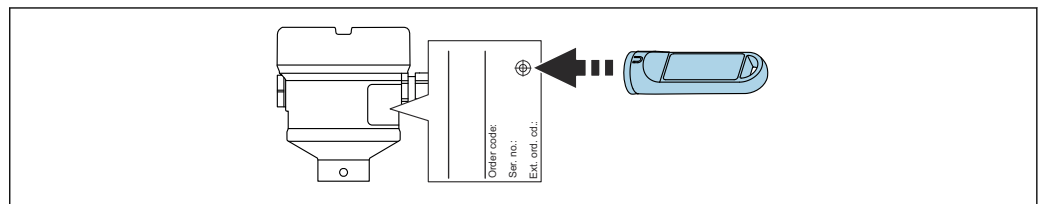
A テストボタンを押すと、ボタンを押した時間が 10 秒未満であっても、少なくとも 10 秒間は電流が 0.4~1 mA になります。テストボタンを 10 秒以上押し続けると、テストボタンを放すまで電流は 0.4~1 mA のままになります。その後、電流は再び 2.2~3.8 mA になります。

8.3 テストマグネットによる電子スイッチの機能テスト

機器を開けない状態で、電子スイッチの機能テストを実行します。

- ▶ テストマグネットを外側から銘板のマークに合わせて当てます。
 - ↳ FEL62、FEL64、FEL64DC、FEL68 エレクトロニックインサートの場合はシミュレーションが可能です。

テストマグネットによる機能テストは、エレクトロニックインサートのテストボタンを使用した機能テストと同じように機能します。



A0033419

図 41 テストマグネットを使用した機能テスト

8.4 機器の電源投入

起動時間中、機器出力は安全指向状態になるか、または必要に応じて、アラーム状態になります。

- エレクトロニックインサート FEL61 の場合、起動してから、最大 4 秒後に出力は正しい状態になります。
- エレクトロニックインサート FEL62、FEL64、FEL64DC の場合、起動してから、最大 3 秒後に出力は正しい状態になります。
- エレクトロニックインサート FEL68 NAMUR および FEL67 PFM の場合、機能テストは常に起動時に実行されます。最大 10 秒後に出力は正しい状態になります。

8.5 SmartBlue アプリを利用した接続の確立

8.5.1 要件

機器の要件

SmartBlue アプリを利用した設定は、機器に Bluetooth モジュールが取り付けられている場合にのみ可能です。

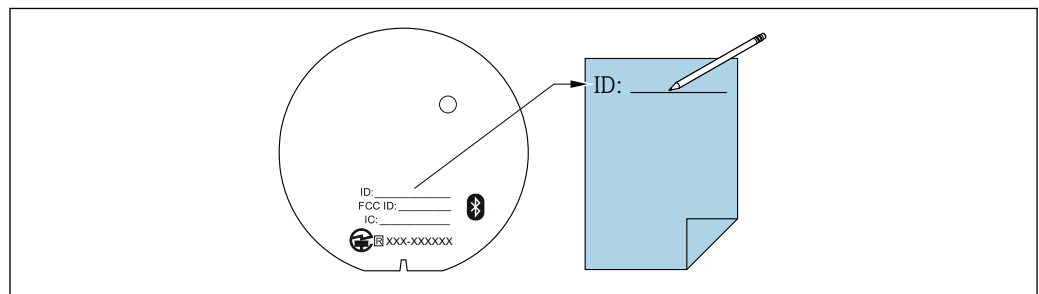
システム要件

SmartBlue アプリとモバイル端末の互換性については、「App ストア (Apple)」または「Google Play ストア」を参照してください。

8.5.2 準備手順

Bluetooth モジュールの ID 番号をメモします。初めて接続を確立するときは、Bluetooth モジュールの銘板に記載された ID 番号が初期パスワードとして使用されます。

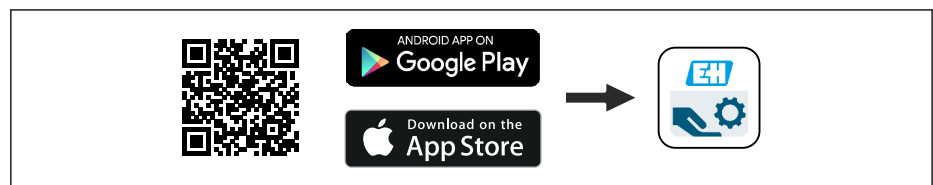
Bluetooth モジュールで動作する機器には、窓付きのロングカバーを使用する必要があります。



A0039040

8.5.3 SmartBlue アプリを利用した接続の確立

1. QR コードをスキャンするか、検索フィールドに「SmartBlue」と入力します。



A0039186

図 42 ダウンロードリンク

2. SmartBlue を起動します。
 3. 表示されたライブラリから機器を選択します。
 4. ログインします：
 - ↳ ユーザー名：admin
 - パスワード：Bluetooth モジュールの ID 番号
 5. 詳細については、アイコンをタップします。
- i** 初回のログイン後にパスワードを変更してください。
- i** Bluetooth モジュールを 1 つの機器から取り外して別の機器に取り付ける場合は、次の点に注意することが重要です。それは、すべてのログインデータが Bluetooth モジュールにのみ保存され、機器には保存されないということです。これは、ユーザーによって変更されたパスワードにも適用されます。

PDF レポートの保存

SmartBlue アプリで生成された PDF レポートは自動保存されないため、スマートフォンまたはタブレット端末に能動的に保存する必要があります。

9 操作

9.1 診断メニュー

以下のデータは、オプションの Bluetooth モジュールおよび関連する Endress+Hauser SmartBlue アプリを利用して読み取ることができます。

9.1.1 「診断」メニュー

診断に関する設定と情報、およびトラブルシューティングのヘルプ

診断
▶ 現在の診断メッセージ
現在の診断結果
タイムスタンプ
▶ 診断リスト
診断 1
タイムスタンプ
診断 2
タイムスタンプ
診断 3
タイムスタンプ
診断 4
タイムスタンプ
診断 5
タイムスタンプ

9.1.2 「アプリケーション」メニュー

デバイスをアプリケーションに最適に統合するための詳細なプロセス適応機能

アプリケーション

▶ 動作モード
下限 / 上限設定
密度設定
非接液から接液のスイッチング遅延
接液から非接液のスイッチング遅延
▶ 出力
出力状態

9.1.3 「システム」メニュー

デバイス管理、ユーザ管理、安全に関するシステム設定

システム
電子機器タイプ
▶ Bluetooth 設定
Bluetooth ハードウェアバージョン
▶ 情報
デバイスのタグ
シリアル番号
ファームウェアのバージョン
機器名
オーダーコード
製造者
製造者 ID
ENP バージョン
稼動時間
システム開始数


最終プルーフテストのタイムスタンプ
最終プルーフテスト実施日
出荷状態時の周波数
現在の周波数
上限アラーム周波数
上限警告周波数
下限アラーム周波数
バッテリー状態
電気部内温度
電子部内最低温度
電子部内最高温度

9.2 Heartbeat 検証

「Heartbeat 検証」モジュールの **Heartbeat Verification** ウィザードにより、現在の機器状態を検証して **Heartbeat Technology** 検証レポートを作成できます。

- このウィザードは SmartBlue アプリを利用して使用できます。
- このウィザードは、検証レポートの作成プロセス全体を通してユーザーの操作をサポートします。
- 稼働時間カウンタおよび最低/最高温度インジケータ（ピークホールド）が表示されます。
- 音叉部の振動周波数が増加した場合、腐食に対する警告が表示されます。
- 納入時の大気中の振動周波数は検証レポートに表示されます。振動周波数の増加は腐食の兆候を示します。振動周波数の低下は付着物の形成やセンサが測定物に浸漬していること（接液状態）を示します。納入時の振動周波数との偏差が生じる原因として、プロセス温度やプロセス圧力が挙げられます。

9.3 SIL/WHG（ドイツ連邦水管理法）機器のためのプルーフテスト

 プルーフテストは、SIL または WHG 認定取得機器でのみ実施できます。

「SIL プルーフテスト」モジュール、「WHG プルーフテスト」モジュール、または「SIL/WHG プルーフテスト」モジュールに搭載されている **SIL/WHG プルーフテスト** ウィザードは、次のアプリケーションにおいて適切な間隔で実行する必要があります：
SIL (IEC61508/IEC61511)、WHG (ドイツ連邦水管理法)。

- このウィザードは SmartBlue アプリを利用して使用できます。
- このウィザードは、検証レポートの作成プロセス全体を通してユーザーの操作をサポートします。
- 検証レポートは PDF ファイルとして保存できます。

10 診断およびトラブルシューティング

Bluetooth 経由で SmartBlue アプリに、ならびにエレクトロニックインサートの LED によって機器の警告およびエラーが示されます。すべての機器警告およびエラーは情報提供のみを目的としたものであり、安全機能はありません。機器によって診断されたエラーは、NE107 に準拠して SmartBlue アプリに表示されます。診断メッセージに従い、警告またはエラー状態に応じて機器は動作します。

本機器は、NAMUR 推奨 NE131「標準アプリケーションのフィールド機器に関する NAMUR 標準機器要件」に従って動作します。

NAMUR 電子モジュールを使用する場合は、Bluetooth モジュールのバッテリーを挿入または交換してください。

10.1 発光ダイオードによる診断情報

10.1.1 エレクトロニックインサートの LED

LED 緑色が点灯しない

考えられる原因：電源供給がない

トラブルシューティング：プラグ、ケーブル、電源を点検する。

LED 赤色の点滅

考えられる原因：過負荷または負荷回路内の短絡

トラブルシューティング：短絡を解消する。

最大負荷電流を 350 mA 以下に下げる。

LED 赤色が継続的に点灯

考えられる原因：内部センサエラーまたは電子的な故障

トラブルシューティング：機器を交換する。

LED が点灯しない (FEL61 にのみ適用)

考えられる原因：ブロックされた状態で負荷電流 > 3.8 mA

トラブルシューティング：電子モジュールの交換

10.1.2 SmartBlue

ライブラリストに機器が表示されない

考えられる原因：Bluetooth 通信が確立されていない

機器がすでに別のスマートフォンまたはタブレット端末と接続されている

Bluetooth モジュールにケーブルが接続されていない

トラブルシューティング：

- Bluetooth モジュールを COM インターフェイスに接続する。
- スマートフォンまたはタブレット端末の Bluetooth 機能を有効にする。
- NAMUR 電子モジュールを使用する場合は、Bluetooth モジュールのバッテリーを挿入または交換してください。

ライブラストに機器が表示されるが SmartBlue からアクセスできない

- Android 端末機器において考えられる原因
トラブルシューティング：
 - アプリの位置情報機能が有効になっているか確認する。
 - アプリの位置情報機能が初めて承認されたかどうか確認する。
 - 特定の Android バージョンでは Bluetooth® と組み合わせて GPS または位置情報機能を有効にする必要がある
 - GPS を有効化、アプリを完全に終了して再起動、アプリの位置情報機能を有効にする。
- Apple 端末機器において考えられる原因
トラブルシューティング：
 - 通常どおりにログインする。
 - ユーザー名を入力する (admin)。
 - 大文字/小文字に注意して、初期パスワード (Bluetooth モジュールのシリアル番号) を入力する。

SmartBlue を介してログインできない

考えられる原因：機器が初めて使用される

トラブルシューティング：大文字/小文字に注意して、初期パスワード (Bluetooth モジュールの ID 番号) を入力してログインしパスワードを変更する。

SmartBlue 経由での機器との通信エラー

- 考えられる原因：不正なパスワードが入力されている
トラブルシューティング：正しいパスワードを入力する。
- 考えられる原因：パスワードを忘れた
トラブルシューティング：弊社サービスにお問い合わせください。

10.2 ファームウェアの履歴

V01.01.zz (2019 年 1 月)

- 有効なエレクトロニクスインサート：FEL61、FEL62、FEL64、FEL67、FEL68
- 有効な資料バージョン：BA02037F/00/EN/02.20 以降
- 変更：なし、初回バージョン (オリジナルソフトウェア)

11 メンテナンス

特別なメンテナンスは必要ありません。

11.1 メンテナンス作業

11.1.1 洗浄

本機器に研磨剤は使用できません。音叉部が摩耗すると、機器の不具合につながる可能性があります。

- 必要に応じて、音叉部を洗浄してください。
- たとえば、CIP (定置洗浄) および SIP (定置滅菌) など、設置された状態で洗浄することが可能です。


12 修理

12.1 一般的注意事項

12.1.1 修理コンセプト

Endress+Hauser 修理コンセプト

- 機器はモジュール構造です。
- ユーザー側で修理することが可能です。

 点検およびスペアパーツの詳細については、当社営業所もしくは当社代理店にお問い合わせください。

12.1.2 防爆認定機器の修理

警告


不適切な修理により、電気の安全性が損なわれます。

爆発の危険性

- ▶ 防爆認証機器は、国内規制に従って専門家または当社サービス担当者のみが修理できます。
- ▶ 関連規格、危険場所に関する国内規制、安全上の注意事項および証明書に従ってください。
- ▶ 当社の純正スペアパーツのみを使用してください。
- ▶ 銘板に記載された機器構成に注意してください。同等のパーツのみ交換パーツとして使用できます。
- ▶ 適切な関連資料の指示に従って修理してください。
- ▶ 認定機器を改造して別の認定バージョンに変更できるのは、当社サービス担当者に限られます。

12.2 スペアパーツ

- 交換可能な機器コンポーネントの一部は、スペアパーツの銘板で確認できます。これには、スペアパーツに関する情報が含まれます。
- 機器のすべてのスペアパーツおよびオーダーコードは、W@M デバイスビューワー (www.endress.com/deviceviewer) に表示され、ご注文いただけます。関連する設置要領書がある場合は、これをダウンロードすることもできます。

 機器のシリアル番号または QR コード：
機器およびスペアパーツの銘板に記載されています。

12.3 返却

機器の安全な返却要件は、機器の種類と各国の法によって異なります。

1. 情報については次のウェブページを参照してください：
<http://www.endress.com/support/return-material>
↳ 地域を選択します。
2. 機器の修理または工場校正が必要な場合、あるいは、誤った機器が注文または納入された場合は、本機器を返却してください。

12.4 廃棄



電子・電気機器廃棄物 (WEEE) に関する指令 2012/19/EU により必要とされる場合、分別されていない一般廃棄物として処理する WEEE を最小限に抑えるため、製品には絵文字シンボルが付いています。このマークが付いている製品は、分別しない一般ゴミとしては廃棄しないでください。代わりに、適切な条件下で廃棄するために製造者へご返送ください。

12.5 バッテリーの廃棄

- エンドユーザーが使用済みのバッテリーを返却することが法的に義務付けられています。
- エンドユーザーは、古いバッテリーまたはこれらのバッテリーが内蔵された電子部品を無料で Endress+Hauser に返却できます。

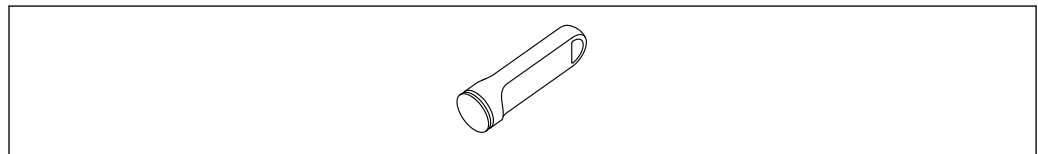


バッテリーの使用を規制するドイツの法律 (BattG §28 Para 1 Number 3) に従って、このシンボルは、一般廃棄物として処分してはならない電子部品を示すために使用されます。

13 アクセサリ

13.1 テストマグネット

オーダー番号 : 71437508

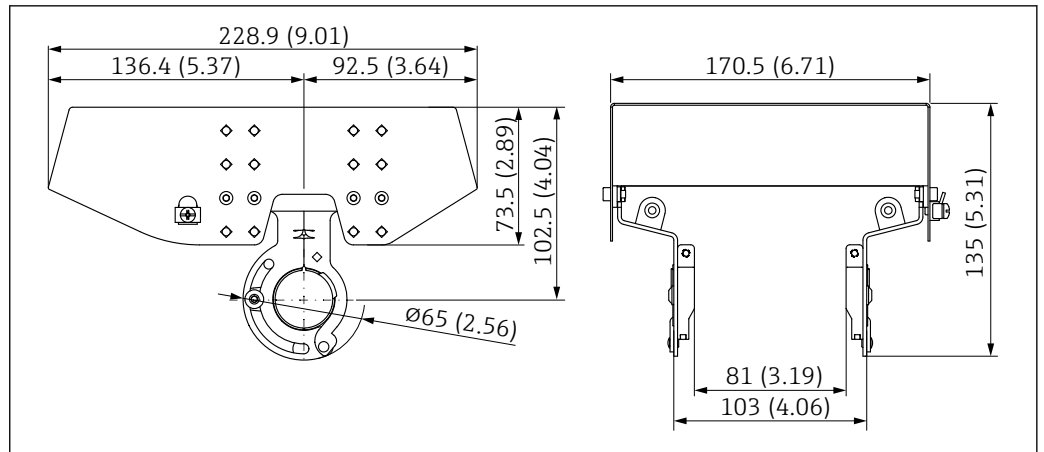


A0039209

図 43 テストマグネット

13.2 アルミニウム製デュアルコンパートメントハウジング用保護カバー

- 材質 : ステンレス SUS 316L 相当
- オーダー番号 : 71438303

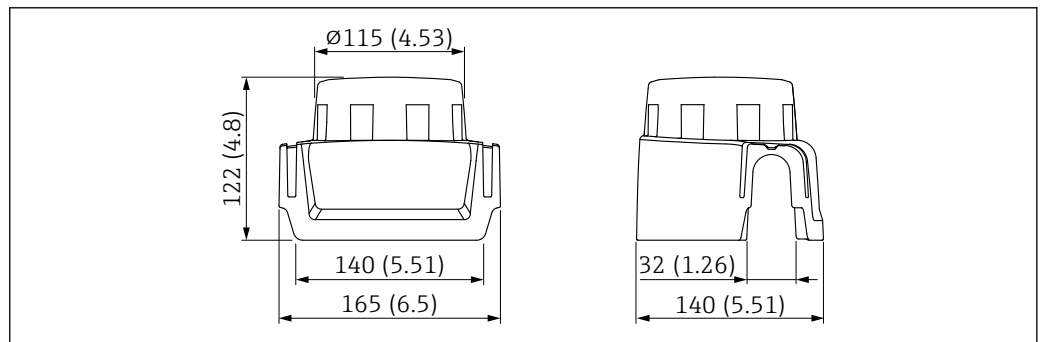


A0039231

図 44 アルミニウム製デュアルコンパートメントハウジング用保護カバー。測定単位 mm (in)

13.3 シングルコンパートメントハウジング用の保護カバー、アルミニウムまたは SUS 316L 相当

- 材質：プラスチック
- オーダー番号：71438291



A0038280

図 45 シングルコンパートメントハウジング用の保護カバー、アルミニウムまたは SUS 316L 相当。測定単位 mm (in)

13.4 M12 ソケット

i ここに記載される M12 ソケットは、温度範囲 $-25\sim+70\text{ }^{\circ}\text{C}$ ($-13\sim+158\text{ }^{\circ}\text{F}$) での使用に適しています。

M12 ソケット IP69

- 片側終端
- アンクル
- 5 m (16 ft) PVC ケーブル (橙色)
- 溝付ナット SUS 316L 相当 (1.4435)
- 本体：PVC
- オーダー番号：52024216

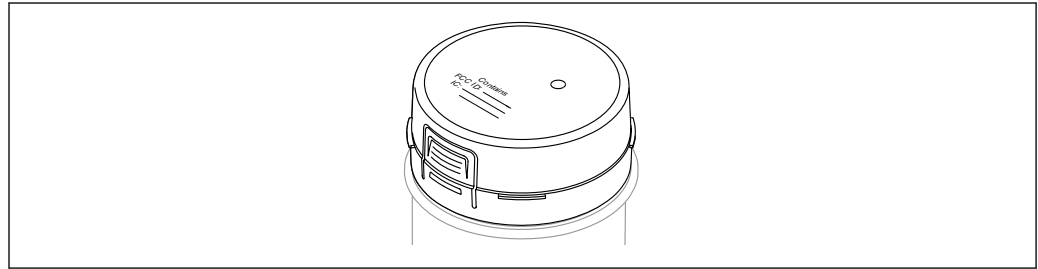
M12 ソケット IP67

- アンクル
- 5 m (16 ft) PVC ケーブル (灰色)
- 溝付ナット Cu Sn/Ni
- 本体：PUR
- オーダー番号：52010285

13.5 Bluetooth モジュール VU121 (オプション)

Bluetooth モジュールは COM インタフェースを利用して次のエレクトロニックインサートに接続可能：FEL61、FEL62、FEL64、FEL64DC、FEL67、FEL68 (2 線式 NAMUR)

- エレクトロニックインサート FEL61、FEL62、FEL64、FEL64DC、FEL67 と組み合わせて使用するためのバッテリーのない Bluetooth モジュール
オーダー番号：71437383
- エレクトロニックインサート FEL68 (2 線式 NAMUR) と組み合わせて使用するためのバッテリー付き Bluetooth モジュール
オーダー番号：71437381



A0039257

図 46 Bluetooth モジュール VU121

詳細および関連資料は、以下から入手できます。

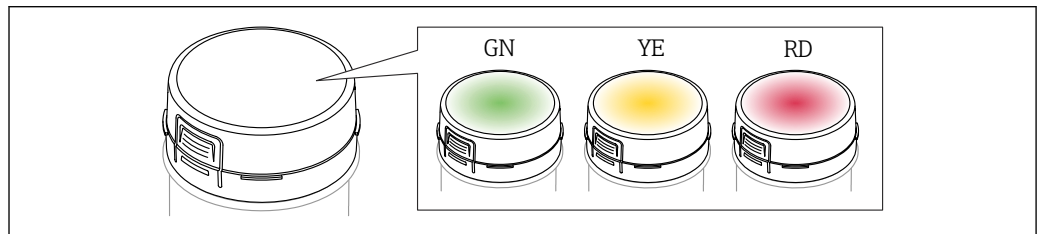
- 当社ウェブサイトの製品コンフィギュレータ：www.endress.com
- 当社営業所もしくは販売代理店：www.addresses.endress.com

i Bluetooth モジュールを使用または後付けする場合は、リングカバーが必要です(透明なプラスチックカバー/窓付きハウジングカバーまたはアルミニウム製の窓付きハウジングカバー)。Bluetooth モジュールは、シングルコンパートメントハウジング SUS 316L 相当と組み合わせて使用することはできません。カバーは、ハウジングおよび機器の認証に応じて異なります。

13.6 LED モジュール VU120 (オプション)

明るく点灯する LED は、動作状態 (スイッチ状態またはアラーム状態) を示します。LED モジュールは次のエレクトロニックインサートに接続可能：FEL62、FEL64、FEL64DC

オーダー番号：71437382



A0043925

図 47 LED モジュール：LED は緑色 (GN)、黄色 (YE) または赤色 (RD) に点灯

詳細および関連資料は、以下から入手できます。

- 当社ウェブサイトの製品コンフィギュレータ：www.endress.com
- 当社営業所もしくは販売代理店：www.addresses.endress.com

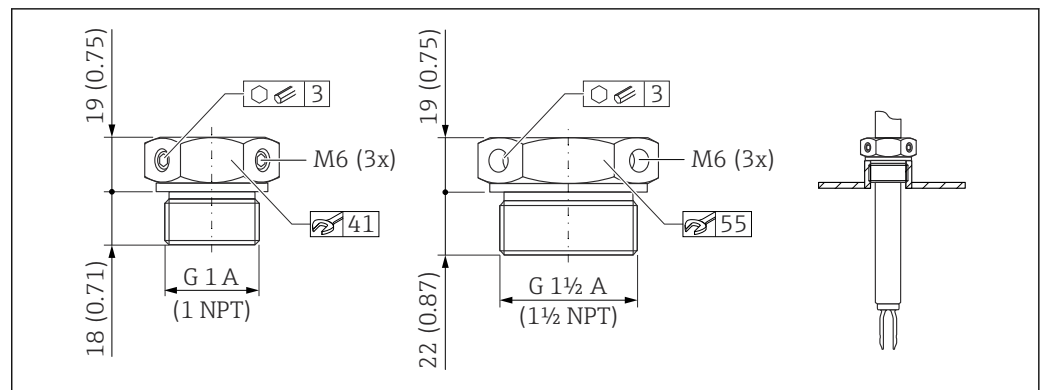
i LED モジュールを使用/後付けする場合は、ロングカバーが必要です（透明なプラスチックカバー/窓付きハウジングカバーまたはアルミニウム製の窓付きハウジングカバー）。LED モジュールは、シングルコンパートメントハウジング SUS 316L 相当と組み合わせて使用することはできません。カバーは、ハウジングおよび機器の認証に応じて異なります。

13.7 スライディングスリーブ（大気圧用）

i PFA（導電性）コーティング仕様の機器には適合しません。

i 爆発性雰囲気での使用には適していません。

スイッチポイント、自由に調節可能



48 スライディングスリーブ（大気圧用： $p_e = 0 \text{ MPa}$ (0 psi)）。測定単位 mm (in)

G 1、DIN ISO 228/1

- 材質：1.4435 (SUS 316L 相当)
- 質量：0.21 kg (0.46 lb)
- オーダー番号：52003978
- オーダー番号：52011888、認定：EN 10204 - 3.1 材料証明書付き

NPT 1、ASME B 1.20.1

- 材質：1.4435 (SUS 316L 相当)
- 質量：0.21 kg (0.46 lb)
- オーダー番号：52003979
- オーダー番号：52011889、認定：EN 10204 - 3.1 材料証明書付き

G 1½、DIN ISO 228/1

- 材質：1.4435 (SUS 316L 相当)
- 質量：0.54 kg (1.19 lb)
- オーダー番号：52003980
- オーダー番号：52011890、認定：EN 10204 - 3.1 材料証明書付き

NPT 1½、ASME B 1.20.1

- 材質：1.4435 (SUS 316L 相当)
- 質量：0.54 kg (1.19 lb)
- オーダー番号：52003981
- オーダー番号：52011891、認定：EN 10204 - 3.1 材料証明書付き

詳細情報および関連資料は、以下から入手できます。

- 当社ウェブサイトの製品コンフィギュレータ：www.endress.com
- 当社営業所もしくは販売代理店：www.addresses.endress.com

13.8 高圧用スライディングスリーブ

i 爆発性雰囲気での使用に適します。

i PFA（導電性）コーティング仕様の機器には適合しません。

- スイッチポイント、自由に調節可能
- シールパッケージはグラファイト製
- グラファイトシール、スペアパーツ 71078875 として入手可能
- G1、G1½：シールは納入範囲に含まれます。

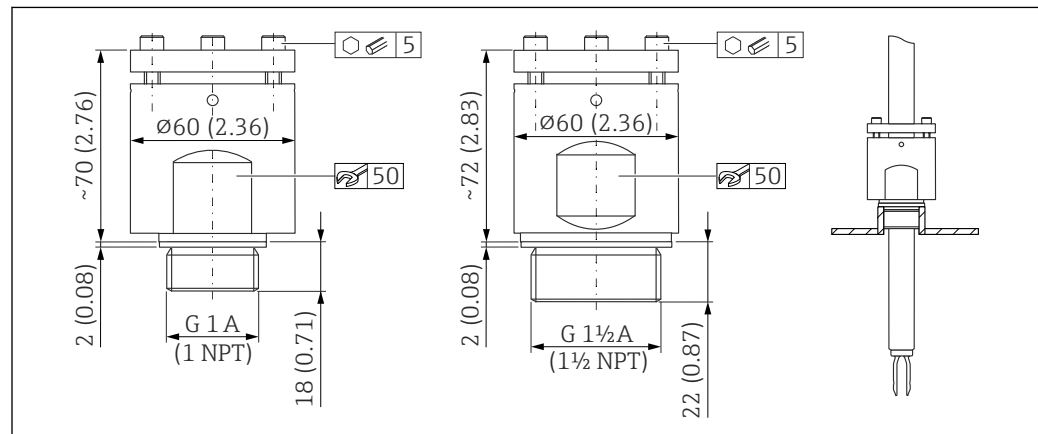


図 49 高圧用スライディングスリーブ。測定単位 mm (in)

G1、DIN ISO 228/1

- 材質：1.4435 (SUS 316L 相当)
- 質量：1.13 kg (2.49 lb)
- オーダー番号：52003663
- オーダー番号：52011880、認定：EN 10204 - 3.1 材料証明書付き

G1、DIN ISO 228/1

- 材質：アロイ C22
- 質量：1.13 kg (2.49 lb)
- 認定：EN 10204 - 3.1 材料証明書付き
- オーダー番号：71118691

NPT 1、ASME B 1.20.1

- 材質：1.4435 (SUS 316L 相当)
- 質量：1.13 kg (2.49 lb)
- オーダー番号：52003667
- オーダー番号：52011881、認定：EN 10204 - 3.1 材料証明書付き

NPT 1、ASME B 1.20.1

- 材質：アロイ C22
- 質量：1.13 kg (2.49 lb)
- 認定：EN 10204 - 3.1 材料証明書付き
- オーダー番号：71118694

G1½、DIN ISO 228/1

- 材質：1.4435 (SUS 316L 相当)
- 質量：1.32 kg (2.91 lb)
- オーダー番号：52003665
- オーダー番号：52011882、認定：EN 10204 - 3.1 材料証明書付き

G1½、DIN ISO 228/1


- 材質：アロイ C22
- 質量：1.32 kg (2.91 lb)
- 認定：EN 10204 - 3.1 材料証明書付き

NPT 1½、ASME B 1.20.1

- 材質：1.4435 (SUS 316L 相当)
- 質量：1.32 kg (2.91 lb)
- オーダー番号：52003669
- オーダー番号：52011883、認定：EN 10204 - 3.1 材料証明書付き

NPT 1½、ASME B 1.20.1

- 材質：アロイ C22
- 質量：1.32 kg (2.91 lb)
- 認定：EN 10204 - 3.1 材料証明書付き
- オーダー番号：71118695

 詳細情報および関連資料は、以下から入手できます。

- 当社ウェブサイトの製品コンフィギュレータ：www.endress.com
- 当社営業所もしくは販売代理店：www.addresses.endress.com

14 技術データ

14.1 入力

14.1.1 測定変数

レベル (レベルスイッチ)、上限 (MAX) または下限 (MIN)

14.1.2 測定範囲

設置場所および注文した伸長パイプに応じて異なります。

標準の伸長パイプは最長 3 m (9.8 ft)、必要に応じて最長 6 m (20 ft)

14.2 出力

14.2.1 出力および入力オプション

エレクトロニクインサート

2 線式 AC (FEL61)

- 2 線 AC バージョン
- 電子スイッチで負荷を直接電源回路に切り替えます。

3 線式 DC-PNP (FEL62)

- 3 線式直流バージョン
- 例として、プログラマブルロジックコントローラ (PLC) と組み合わせて、トランジスタ (PNP) と別個の接続を利用して負荷を切り替えます。
- 周囲温度 -60°C (-76°F)、オプションで注文可能
低温エレクトロニクインサートには LT マークが付いています。

AC/DC 両用接続、リレー出力 (FEL64)

- 2 つの無電圧接点で負荷を切り替えます。
- 周囲温度 -60°C (-76°F)、オプションで注文可能
低温エレクトロニクインサートには LT マークが付いています。

直流接続、リレー出力 (FEL64DC)

- 2 つの無電圧接点で負荷を切り替えます。
- 周囲温度 -60°C (-76°F)、オプションで注文可能
低温エレクトロニクインサートには LT マークが付いています。

PFM 出力 (FEL67)

- 別個のスイッチング機器用 (Nivotester FTL325P、FTL375P)
- PFM 信号伝送、2 線ケーブル上の電源に重畳した電流パルス
- 周囲温度 -50°C (-58°F)、オプションで注文可能
低温エレクトロニクインサートには LT マークが付いています。

2 線式 NAMUR $> 2.2\text{ mA}/< 1.0\text{ mA}$ (FEL68)

- 別個のスイッチング機器用 (例: Nivotester FTL325N)
- 2 線式ケーブルの信号伝送 H-L エッジ $2.2\sim 3.8/0.4\sim 1.0\text{ mA}$ 、IEC 60917-5-6 (NAMUR) に準拠
- 周囲温度 -50°C (-58°F)、オプションで注文可能
低温エレクトロニクインサートには LT マークが付いています。

14.2.2 出力信号

スイッチ出力

以下のスイッチング遅延時間の初期設定で、エレクトロニックインサート FEL61、FEL62、FEL64、FEL64DC、FEL67、FEL68 を注文できます。

- 音叉部の接液時 0.5 秒、非接液時 1.0 秒 (工場設定)
- 音叉部の接液時 0.25 秒、非接液時 0.25 秒
- 音叉部の接液時 1.5 秒、非接液時 1.5 秒
- 音叉部の接液時 5.0 秒、非接液時 5.0 秒

COM インターフェイス

モジュール VU120 または VU121 との接続用 (変更影響なし)

Bluetooth® ワイヤレス技術 (オプション)

本機器には、Bluetooth® ワイヤレス技術インターフェイスが付いています。機器データおよび診断データは、無料の「SmartBlue」アプリを使用して読み取ることができます。

14.2.3 防爆接続データ

安全上の注意事項 (XA) を参照：防爆に関するすべてのデータは、別冊の防爆資料に記載されており、当社ウェブサイトのダウンロードエリアより入手可能です。防爆資料は、危険場所での使用が認可されたすべての機器に標準で付属します。

14.3 環境

14.3.1 周囲温度範囲


警告

許容される接続電圧を超過しました。

- ▶ 電気的安全性の理由から、周囲温度が -40°C (-40°F) 以下の場合、すべてのエレクトロニックインサートの最大接続電圧は DC 35 V 以下に制限されます。

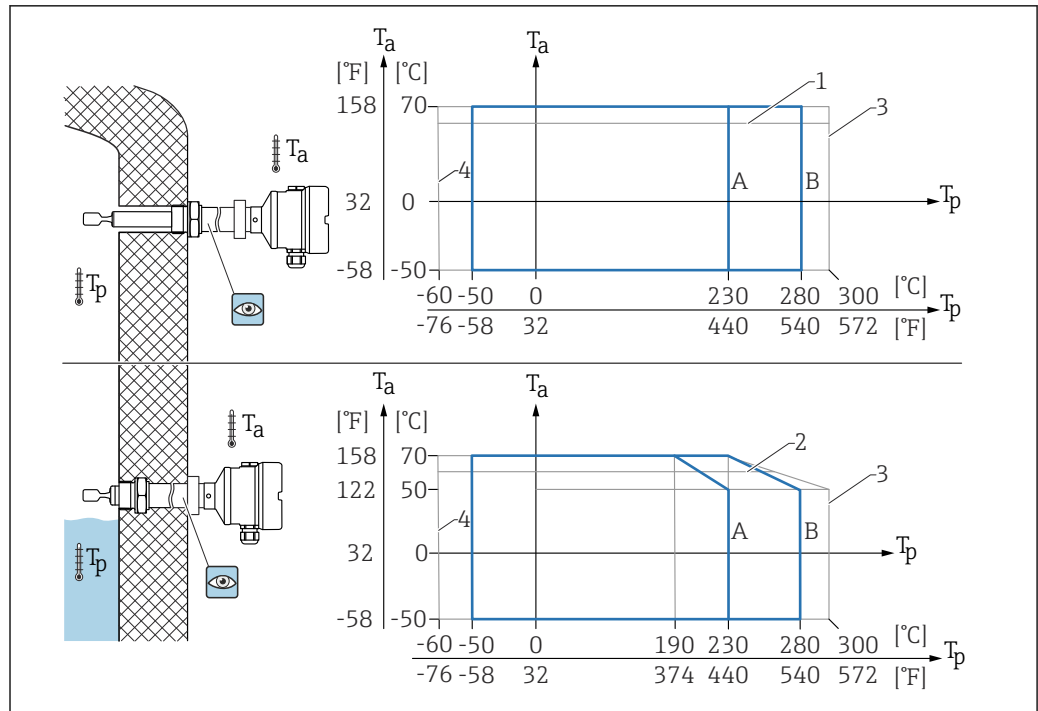
$-40\sim+70^{\circ}\text{C}$ ($-40\sim+158^{\circ}\text{F}$)

注文に応じてオプションで提供可能：

- -50°C (-58°F)、稼働寿命および性能に制約あり
- -60°C (-76°F)、稼働寿命および性能に制約あり
-  -50°C (-58°F) 未満：機器が永続的な損傷を受ける可能性あり

プラスチックハウジングの最低許容周囲温度は -20°C (-4°F) に制限されます。北米向けは、「屋内使用」が適用されます。

低温エレクトロニックインサートには LT マークが付いています。



A0037923

図 50 ハウジングの許容周囲温度 T_a は、容器内のプロセス温度 T_p に応じて異なります。

- A 230 °C (446 °F) センサ
- B 280 °C (536 °F) センサ
- 1 エレクトロニックインサート FEL64 は例外 :
LED モジュールなし : リレー電流 = 6 A、 T_a 最大 = 60 °C (140 °F) ;
リレー電流 = 4 A、 T_a 最大 = 65 °C (149 °F)
LED モジュール付き : T_a 最大 -10 K
- 2 エレクトロニックインサート FEL64 は例外 :
LED モジュールなし : リレー電流 = 6 A、 T_a 最大 = 65 °C (149 °F) ;
リレー電流 = 4 A、 T_a 最大 = 70 °C (158 °F)
LED モジュール付き : T_a 最大 -10 K
- 3 累積ベースで最大 50 時間
- 4 ATEX および CSA 認証の場合のみ

- i** ■ 低温は SIL には対応しません。
- Bluetooth モジュール :
 - -50 °C (-58 °F) : 非防爆、Ex ia、Ex d の場合
 - -60 °C (-76 °F) : 非防爆の場合
- LED モジュール :
 - -50 °C (-58 °F) : 非防爆、Ex ia、Ex d の場合
 - -60 °C (-76 °F) : 非防爆の場合

強い直射日光が当たる屋外で使用する場合 :

- 機器を日陰に設置してください。
- 特に高温地域では直射日光が当たらないようにしてください。
- アクセサリーとして注文可能な保護カバーを使用してください。

危険場所

危険場所では、ゾーンやガスグループに応じて、許容される周囲温度が制限される可能性があります。防爆資料 (XA) の記載情報に注意してください。

14.3.2 保管温度

-40 ~ +80 °C (-40 ~ +176 °F)

オプション : -50 °C (-58 °F)、-60 °C (-76 °F)

14.3.3 湿度

稼働時：最大 100 %。結露する環境では開けないでください。

14.3.4 動作高度

IEC 61010-1 Ed.3 に準拠：

- 海拔 2 000 m (6 600 ft) 以下
- 過電圧保護を使用する場合は、海拔 3 000 m (9 800 ft) まで拡大可能

14.3.5 気候クラス

IEC 60068-2-38 test Z/AD に準拠

14.3.6 保護等級

IEC 60529 および NEMA 250 準拠の試験

IP68 試験条件：1.83 m H₂O、24 h

ハウジング

電線口を参照

電線口

- M20 ネジ込みジョイント、プラスチック、IP66/68 NEMA Type 4X/6P
- M20 ネジ込みジョイント、ニッケルめっき真鍮、IP66/68 NEMA Type 4X/6P
- M20 ネジ込みジョイント、SUS 316L 相当、IP66/68 NEMA Type 4X/6P
- M20 ネジ、IP66/68 NEMA Type 4X/6P
- G ½ ネジ、NPT ½、NPT ¾ IP66/68 NEMA Type 4X/6P


M12 プラグの保護等級

- ハウジング閉鎖および接続ケーブルの接続時：IP66/67 NEMA Type 4X
- ハウジング開放または接続ケーブルの非接続時：IP20、NEMA Type 1

注記

M12 プラグ：不適切な設置により、IP 保護等級が失われる場合があります。

- ▶ 保護等級は、使用する接続ケーブルを接続し、ネジをしっかりと締め付けている場合にのみ有効です。
- ▶ 保護等級は、使用する接続ケーブルの仕様が IP67 NEMA Type 4X に準拠している場合にのみ有効です。

 電気接続として「M12 プラグ」オプションを選択した場合、すべてのハウジングタイプに **IP66/67 NEMA Type 4X** が適用されます。

14.3.7 耐振動性

IEC60068-2-64-2009 に準拠

a(RMS) = 50 m/s²、f = 5~2 000 Hz、t = 3 軸 x 2 h


14.3.8 耐衝撃性

IEC60068-2-27-2008 に準拠：300 m/s² [= 30 g_n] + 18 ms

g_n：標準重力加速度

14.3.9 機械的負荷

大きな動的負荷が発生する場合は機器を支持します。伸長パイプおよびセンサの横方向からの最大応力耐量：75 Nm (55 lbf ft)

 詳細については、「機器の支持」セクションを参照してください。

14.3.10 汚染度

汚染度 2

14.3.11 電磁適合性 (EMC)


- EN 61326 シリーズおよび NAMUR 推奨 EMC (NE21) に準拠した電磁適合性
- 安全機能 (SIL) に関する EN 61326-3-x の要件を満たします。

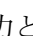
 詳細については、EU 適合宣言を参照してください。

14.4 プロセス

14.4.1 プロセス温度範囲

- -60~+230 °C (-76~+446 °F)
- -60~+280 °C (-76~+536 °F)/~300 °C (572 °F) : 最大 50 h (累積)
- -50~+230 °C (-58~+446 °F)、PFA コーティング (導電性) 付き

 高腐食性測定物に使用できる高耐食性 PFA コーティング仕様の機器をご注文いただけます。流体温度が 150 °C (302 °F) 以上になる場合は、化学的耐久性および透過に起因するコーティング損傷のリスクが増大することに注意してください。

圧力と温度の相関関係に注意してください ( 「センサのプロセス圧力範囲」セクションを参照)。

14.4.2 プロセス条件

メタルダイアフラムの水素透過が増加すると予想されるアプリケーションでは、機器寿命が影響を受ける可能性があります。

水素透過に関連する一般的な条件：

- 温度 : > 180 °C (356 °F)
- プロセス圧力の上昇により水素透過が加速します。

14.4.3 温度ショック

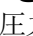
許容プロセス温度範囲内での制限はありません。

 PFA コーティング (導電性) 付き : ≤ 120 K/s

14.4.4 プロセス圧力範囲

警告

機器の最大圧力は、選択された構成品の圧力に関する最も弱い要素に応じて異なります。これは、プロセス接続部とセンサに注意する必要があるということを意味します。

- ▶ 圧力仕様 :  技術仕様書の「構造」セクションを参照
- ▶ 規定のリミット値を厳守して機器を使用してください。
- ▶ 欧州圧力機器指令 (2014/68/EU) では、略語「PS」が使用されます。この略語「PS」は機器の MWP (最高動作圧力) と同じです。

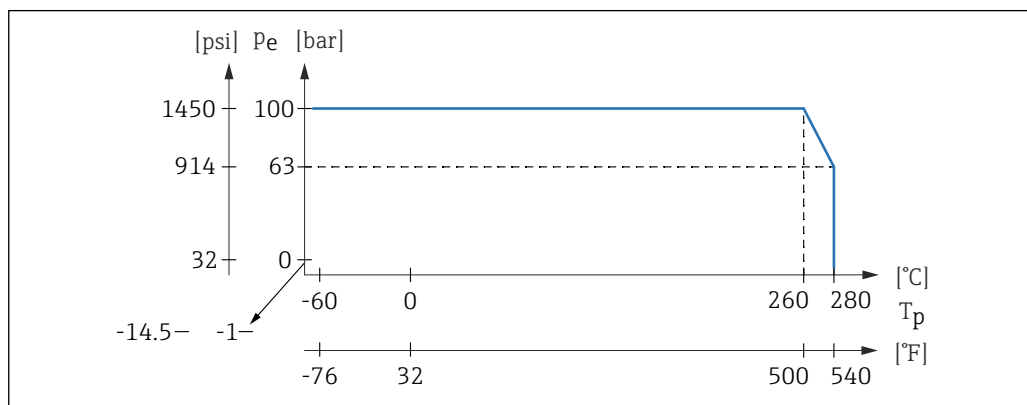
高温でのフランジの許容圧力値については、以下の規格を参照してください。

- pR EN 1092-1 : 材質 1.4435 と 1.4404 は安定温度特性の点から、EN 1092-1 Tab. 18 の 13E0 に同一グループとして分類されています。この 2 つの材質の化学組成は同一とみなすことができます。
- ASME B 16.5
- JIS B 2220

それぞれの場合、機器と選択フランジのディレーティング曲線から最小値が適用されます。

i CRN 認証取得機器：最大 9 MPa (1305 psi) (伸長パイプ付き機器の場合)。
Endress+Hauser ウェブサイトの情報を参照してください：www.endress.com → ダウンロード

センサのプロセス圧力範囲



注文情報：製品コンフィギュレータ、仕様コード「アプリケーション」：

- PN：最大 10 MPa (1450 psi)、最大 230 °C (446 °F)
- PN：最大 10 MPa (1450 psi)、最大 280 °C (536 °F)
- PFA コーティング (導電性) 付き：最大 4 MPa (580 psi) 最大 230 °C (446 °F)

14.4.5 過圧限界

- 過圧限界 = 1.5 · PN
最大 10 MPa (1450 psi)、230 °C (446 °F) および 280 °C (536 °F) 時
- 20 MPa (2900 psi) での膜部破裂圧力

圧力試験中は機器の機能が制限されます。

機械的完全性は、プロセス定格圧力 PN の 1.5 倍まで保証されます。

14.4.6 密度

密度 > 0.7 g/cm³ (43.7 lb/ft³) の液体用

スイッチ位置 > 0.7 g/cm³ (43.7 lb/ft³) (注文時の設定)

密度 0.5 g/cm³ (31.2 lb/ft³) の液体用

スイッチ位置 > 0.5 g/cm³ (31.2 lb/ft³) (DIP スイッチで設定可能)

密度 > 0.4 g/cm³ (25.0 lb/ft³) の液体用

- 注文に応じてオプションで提供可能
- 規定の測定物およびプロセスパラメータに対応した SIL (要問合せ)
- 編集できない固定値。

DIP スイッチの機能が中断されます。


i 測定物の識別/密度検出の詳細については、関連資料 Liquiphant Density (FEL60D) およびデンシティコンピュータ (密度/濃度計測用) FML621 を参照してください (当社ウェブサイト www.endress.com → ダウンロードから入手可能)。

14.4.7 粘度

≤ 10000 mPa·s

14.4.8 耐圧性


真空まで

 真空蒸着プラントでは、密度設定 0.4 g/cm^3 (25.0 lb/ft^3) を選択してください。

14.4.9 固形物

$\varnothing \leq 5 \text{ mm}$ (0.2 in)

14.5 追加の技術データ

 技術仕様書 TI01540F

索引

記号

労働安全 7

B

Bluetooth® ワイヤレス技術を利用したアクセス ... 36

C

CE マーク (適合宣言) 7

W

W@M デバイスビューワー 9, 49

ウ

運搬

取扱い

コーティングの保護 10

キ

機器の識別 9

技術データ

環境 57

機能テスト

エレクトロニックインサートのボタンを使用 ... 37

テストマグネットを使用 41

ケ

検査 8

コ

固定ねじ 17

サ

作業員の要件 6

シ

修理コンセプト 49

ス

スペアパーツ 49

銘板 49

セ

製品の安全性 7

説明書

目的 5

ソ

操作上の安全性 7

テ

適合宣言 7

ト

取付け

取付要件 11

ノ

納品内容確認 8

ハ

廃棄 50

配線状況の確認 35

ヘ

返却 49

ホ

本説明書について

シンボル - 説明 5

本説明書の目的 5

メ

銘板 9



www.addresses.endress.com
