

取扱説明書

Memosens CCS50E

Memosens テクノロジー搭載の二酸化塩素測定用デジタルセンサ







目次






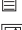


1	本説明書について	4	12	技術データ	32
1.1	警告	4	12.1	入力	32
1.2	使用されるシンボル	4	12.2	性能特性	32
2	安全上の基本注意事項	5	12.3	環境	33
2.1	作業員の要件	5	12.4	プロセス	33
2.2	指定用途	5	12.5	構造	34
2.3	労働安全	5			
2.4	操作上の安全性	5			
2.5	製品の安全性	6			
3	製品説明	7			
3.1	製品構成	7			
4	受入検査および製品識別表示	10			
4.1	受入検査	10			
4.2	製品識別表示	10			
5	取付け手順	12			
5.1	取付要件	12			
5.2	センサの取付け	13			
6	電気接続	18			
6.1	センサの接続	18			
6.2	保護等級の保証	18			
6.3	配線状況の確認	18			
7	設定	20			
7.1	設置確認および機能チェック	20			
7.2	センサ分極	20			
7.3	センサの校正	20			
7.4	電解液カウンタ	21			
8	診断とトラブルシューティング	22			
9	メンテナンス	23			
9.1	メンテナンス計画	23			
9.2	メンテナンス作業	23			
10	修理	29			
10.1	スペアパーツ	29			
10.2	返却	29			
10.3	廃棄	29			
11	アクセサリ	30			
11.1	機器固有のアクセサリ	30			

1 本説明書について

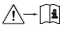


1.1 警告

情報の構造	意味
 危険 原因 (/結果) 違反した場合の結果 (該当する場合) ▶ 修正方法	危険な状況を警告するシンボルです。 この状況を回避できない場合、致命傷または重傷を負います。
 警告 原因 (/結果) 違反した場合の結果 (該当する場合) ▶ 修正方法	危険な状況を警告するシンボルです。 この状況を回避できなかった場合、重傷または致命傷を負う可能性があります。
 注意 原因 (/結果) 違反した場合の結果 (該当する場合) ▶ 修正方法	危険な状況を警告するシンボルです。 この状況を回避できなかった場合、軽傷または中程度の傷害を負う可能性があります。
 注記 原因 / 状況 違反した場合の結果 (該当する場合) ▶ アクション/注記	器物を損傷する可能性がある状況を警告するシンボルです。

1.2 使用されるシンボル

-  追加情報、ヒント
-  許可
-  推奨
-  禁止または非推奨
-  機器の資料参照
-  ページ参照
-  図参照
-  操作・設定の結果

1.2.1 機器のシンボル


-  機器の資料参照
-  最小浸漬深さ
-  このマークが付いている製品は、分別しない一般ゴミとしては廃棄しないでください。代わりに、適切な条件下で廃棄するために製造者へご返送ください。

2 安全上の基本注意事項

2.1 作業員の要件

計測システムの据付け、試運転、運転、およびメンテナンスは、特別な訓練を受けた技術者のみが行うようにしてください。

- ▶ 技術者は特定の作業を実施する許可をプラント管理者から受けなければなりません。
- ▶ 電気接続は電気技師のみが行えます。
- ▶ 技術者はこれらの取扱説明書を読んで理解し、その内容に従う必要があります。
- ▶ 測定点のエラーは、特別な訓練を受け、許可された作業員が修理を行ってください。

 提供される取扱説明書に記載されていない修理はメーカーまたは契約サービス会社のみが行えます。

2.2 指定用途

飲用水およびプロセス水は、たとえば、無機塩素化合物などの適切な殺菌剤を添加して殺菌する必要があります。殺菌剤の添加量は継続的に変動する動作条件に応じて調整する必要があります。水中濃度が低すぎると、殺菌効果が低下する可能性があります。一方、水中濃度が高すぎると、腐食の原因となり、水の味にも悪影響を与え、さらに不要なコストも発生します。

Memosens CCS50E センサは、このアプリケーション用に特別に設計されており、水中の二酸化塩素の連続測定を実現します。計測/制御機器を併用すると、殺菌処理の制御を最適化できます。

指定の用途以外で本機器を使用することは、作業員や計測システム全体の安全性を損なう恐れがあるため容認されません。

不適切な、あるいは指定用途以外での使用に起因する損傷については、製造者は責任を負いません。

2.3 労働安全

ユーザーは以下の安全条件を順守する責任があります。

- 設置ガイドライン
- 現地規格および規制
- 防爆規制

電磁適合性

- 電磁適合性に関して、この製品は工業用途に適用される国際規格に従ってテストされています。
- 示されている電磁適合性は、これらの取扱説明書の指示に従って接続されている機器にしか適用されません。

2.4 操作上の安全性

全測定点の設定を実施する前に：

1. すべて正しく接続されているか確認してください。
2. 電気ケーブルおよびホース接続に損傷が生じていないことを確かめてください。
3. 損傷した製品は操作しないでください。そして、意図せずに作動しないよう安全を確保してください。
4. 損傷のある製品にはその旨を明記したラベルを掲示してください。

操作中：

- ▶ 不具合を解消できない場合は、製品を停止させ、意図せずに作動しないよう安全を確保してください。

2.5 製品の安全性

本機器は最新の安全要件に適合するよう設計され、テストされて安全に操作できる状態で工場から出荷されています。関連法規および国際規格に準拠します。

3 製品説明

3.1 製品構成

本センサは以下の機能ユニットで構成されます。

- 隔膜キャップ（測定チャンバおよび隔膜）
 - 内部の隔膜式システムと測定物を分離
 - 界面活性剤の影響を受けない堅牢な PVDF 隔膜および圧力リリーフバルブ付き
 - 作用電極と隔膜間に均一な電解質膜を確保するためのサポートグリッドにより、変動する圧力と流量の影響を低減するとともに比較的一定した測定が可能
- センサシャフトには、以下が付属：
 - 大型の対電極
 - プラスチック埋込み作用電極
 - 組込型温度センサ

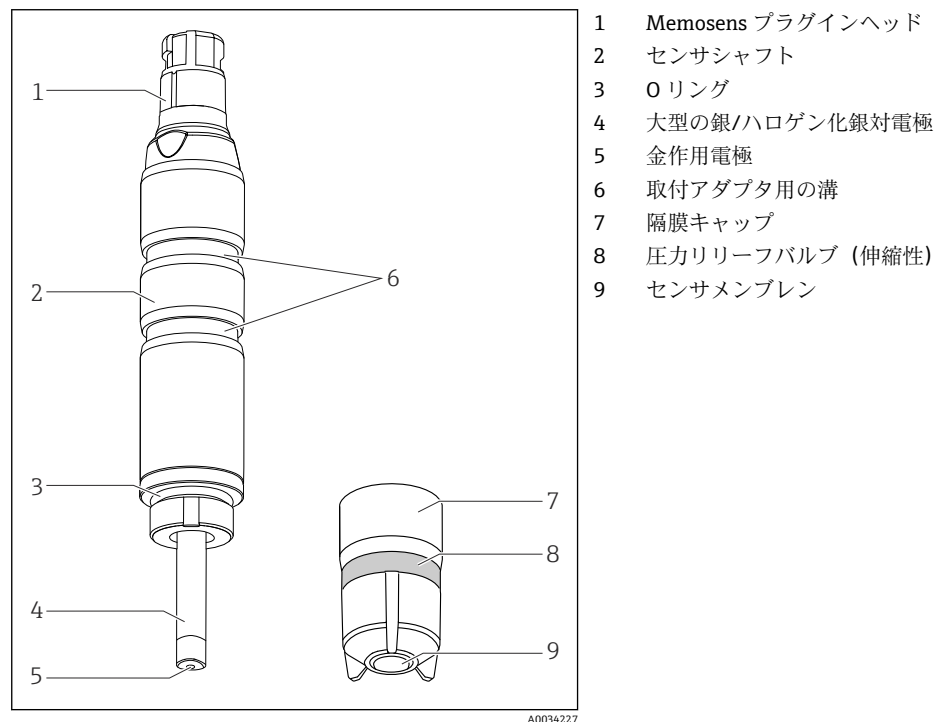


図 1 センサの構造

3.1.1 測定原理

隔膜式測定原理に基づき、二酸化塩素レベルを測定します。

測定物に含まれる二酸化塩素 (ClO_2) は、センサメンブレンを通過して拡散し、作用電極で塩素イオン (Cl^-) に還元されます。対電極では、銀が酸化して塩化銀になります。作用電極の電子供与と対電極の電子受容により、測定物内の二酸化塩素に比例する電流が発生します。このプロセスは広範囲にわたって pH 値に依存しません。

変換器では、この電流信号を使用して濃度の測定変数（単位：mg/l (ppm)）を計算します。

3.1.2 測定信号への影響

pH 値

pH との依存関係

pH 値	結果
< 3.5	塩素は測定物内に塩化物 (Cl ⁻) が存在する場合に生成されます。二酸化塩素に対する強力な交差感受性により、測定値が上昇します。
3.5 ... 9	pH 値は、測定物内の二酸化塩素濃度の測定値に影響を与えません。
> 9	二酸化塩素は不安定で分解しやすい性質を持ちます。

流量

隔膜式センサの最小流速は 15 cm/s (0.5 ft/s) です。

Flowfit CYA27 流通ホルダを使用する場合、最小流速は 5 l/h (1.3 gal/h) または 30 l/h (7.9 gal/h) の体積流量に相当します (Flowfit CYA27 のバージョンに応じて)。

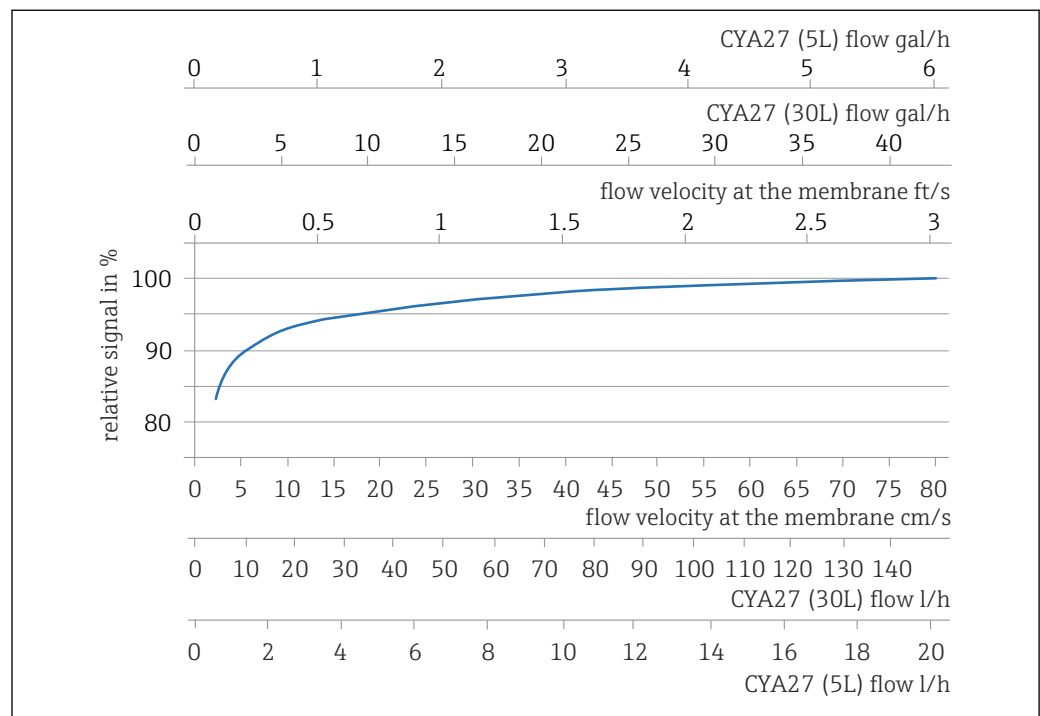


図 2 電極のスロープと隔膜での流速/ホルダ内の体積流量の相関関係

流量が多い場合、測定信号は流量の影響をほぼ受けません。ただし、流量が規定値を下回ると、測定信号は流量の影響を受けます。

近接スイッチをホルダに取り付けると、このような無効な動作ステータスを確実に検知できるため、必要に応じてアラームを発出することや、投与プロセスをオフにすることが可能です。

最小流量を下回ると、センサ電流は流量変動の影響を受けやすくなります。研磨性の測定物を使用する場合、最小流量を下回らないようにすることをお勧めします。浮遊懸濁物 (SS) が存在する場合、付着物を形成する可能性があるため、最大流量での測定をお勧めします。

温度


測定物の温度変化は測定値に影響を与えます。

- 温度が上昇すると測定値は増加します（1 Kあたり約 4 %）。
- 温度が低下すると測定値は減少します（1 Kあたり約 4 %）。

Liquiline と組み合わせて使用すると、センサの自動温度補償（ATC）機能が使用可能になります。温度が変化した場合の再校正は不要です。

1. 変換器で自動温度補償機能を無効にした場合は、校正後に温度を一定レベルに保持してください。
2. そうしない場合はセンサを再校正してください。

標準的なゆっくりとした温度変化（0.3 K/分）の場合は、内部温度センサが対応します。急激な温度変化（2 K/分）の場合は、外部の温度センサを使用して最大限の測定精度を確保する必要があります。

 外部温度センサの使用に関する詳細は、変換器の取扱説明書を参照してください。

交差感受性

- 交差感受性あり：遊離塩素、オゾン、遊離臭素
- 交差感受性なし：H₂O₂、過酢酸

4 受入検査および製品識別表示

4.1 受入検査

1. 梱包が破損していないことを確認してください。
 - ↳ 梱包が破損している場合は、サプライヤに通知してください。問題が解決されるまで破損した梱包を保管してください。
2. 内容物が破損していないことを確認してください。
 - ↳ 納品物が破損している場合は、サプライヤに通知してください。問題が解決されるまで破損した製品を保管してください。
3. すべての納入品目が揃っており、欠品がないことを確認してください。
 - ↳ 発送書類と注文内容を比較してください。
4. 保管および輸送用に、衝撃や湿気から確実に保護できるように製品を梱包してください。
 - ↳ 弊社出荷時の梱包材が最適です。許容周囲条件を必ず遵守してください。

ご不明な点がありましたら、弊社営業所もしくは販売代理店にお問い合わせください。

4.2 製品識別表示

4.2.1 銘板

銘板には機器に関する以下の情報が記載されています。

- 製造者識別
- 拡張オーダーコード
- シリアル番号
- 安全情報と警告
- 認証情報

▶ 銘板の情報とご注文内容を照合してください。

4.2.2 製品ページ

www.endress.com/ccs50e

4.2.3 オーダーコードの解説

製品のオーダーコードとシリアル番号は以下の位置に表示されています。

- 銘板上
- 出荷書類

製品情報の取得

1. www.endress.com に移動します。
2. ページ検索 (虫眼鏡シンボル) : 有効なシリアル番号を入力します。
3. 検索します (虫眼鏡)。
 - ↳ 製品構成がポップアップウィンドウに表示されます。
4. 製品概要をクリックします。
 - ↳ 新しい画面が開きます。ここに、製品関連資料を含む、機器に関連する情報を入力します。

4.2.4 製造者所在地

Endress+Hauser Conducta GmbH+Co. KG
Dieselstraße 24
70839 Gerlingen
Germany

4.2.5 納入範囲

納入範囲は以下の通りです。

- 殺菌センサ（隔膜式、 $\varnothing 25$ mm）、保護キャップ付き（そのまま使用可能）
- 電解液ボトル（50 ml (1.69 fl oz)）
- 保護キャップ内の交換用隔膜キャップ
- 取扱説明書
- 製造者証明書

4.2.6 合格証と認証

製品の現在の認証書は、www.endress.com の製品コンフィギュレータから入手できます。

1. フィルタおよび検索フィールドを使用して製品を選択します。
2. 製品ページを開きます。

機器仕様選定 ボタンを押すと、製品コンフィギュレータが開きます。

5 取付け手順

5.1 取付要件

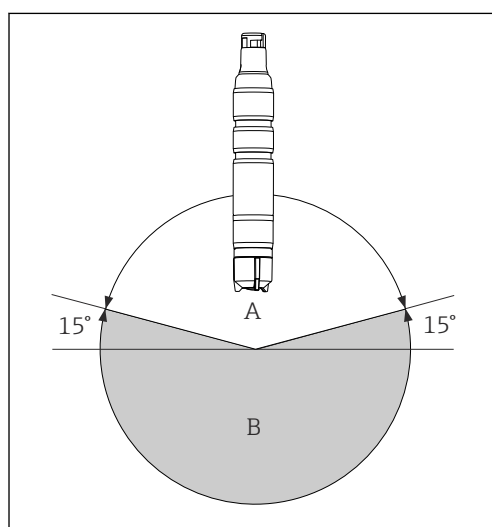
5.1.1 取付方向

注記

上下逆向きに設置しないでください。

作用電極に電解質膜が確保されないため、センサが機能しません。

- ▶ センサを水平から 15° 以上の角度でホルダ、支持材、または適切なプロセス接続に取り付けます。
- ▶ その他の傾斜角度では取り付けないでください。
- ▶ センサの取付けについては、使用するホルダの取扱説明書の指示に従ってください。



A 許容される取付方向

B 不正な取付方向

5.1.2 浸漬深さ

最小 50 mm (1.97 in)

これは、センサのマーク (▼) に対応します。

5.1.3 寸法

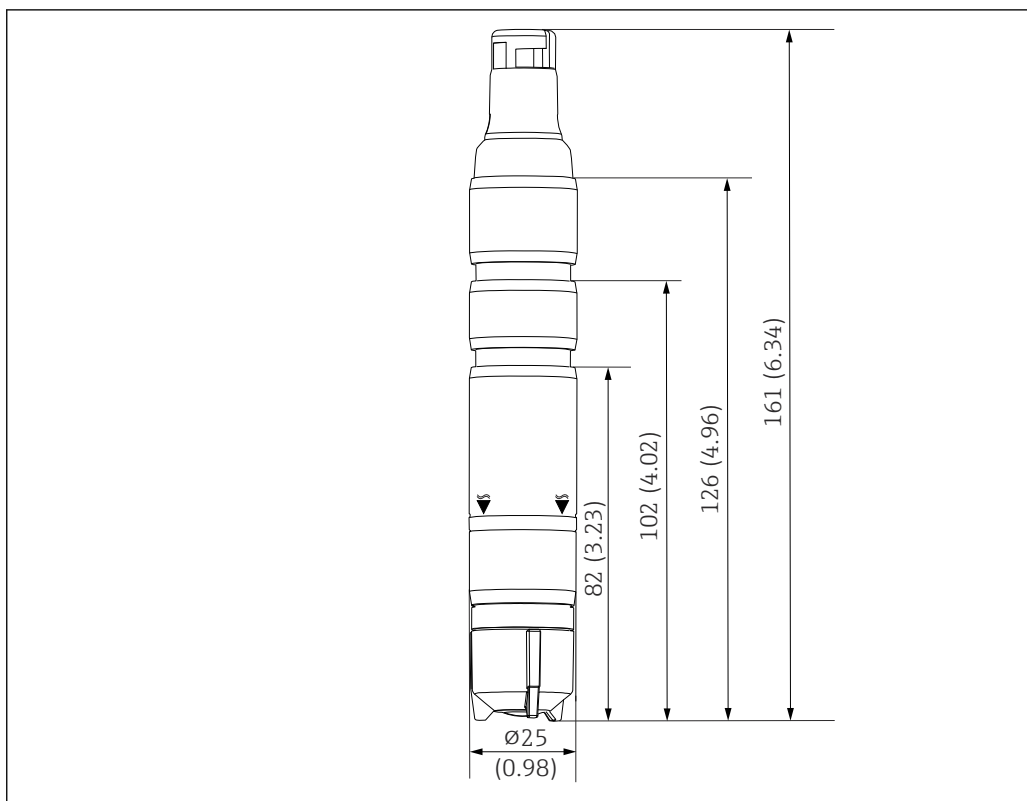


図 3 寸法単位 : mm (in)

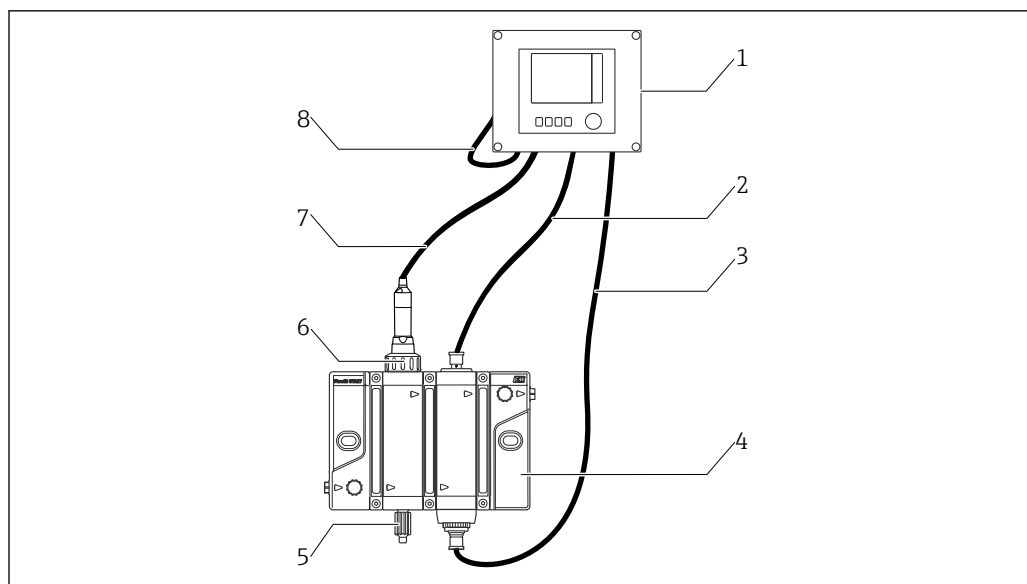
A0045241

5.2 センサの取付け

5.2.1 計測システム

計測システム一式は以下で構成されます。

- 殺菌センサ CCS50E (隔膜式、 $\varnothing 25$ mm)、対応する取付アダプタ付き
- Flowfit CYA27 流通ホルダ
- 測定用ケーブル CYK10、CYK20
- 変換器、例：Liquiline CM44x (ファームウェア 01.13.00 以降を搭載) または CM44xR (ファームウェア 01.13.00 以降を搭載)
- オプション：延長ケーブル CYK11
- オプション：近接スイッチ
- オプション：Flexdip CYA112 浸漬ホルダ



A0044943

図 4 計測システムの例

- 1 変換器 Liquiline CM44x または CM44xR
- 2 電磁誘導式スイッチ用のケーブル
- 3 ホルダのステータスライト用のケーブル
- 4 Flowfit CYA27 流通ホルダ
- 5 サンプルバルブ
- 6 殺菌センサ Memosens CCS50E (隔膜式、 $\varnothing 25$ mm)
- 7 測定用ケーブル CYK10
- 8 電源ケーブル Liquiline CM44x または CM44xR

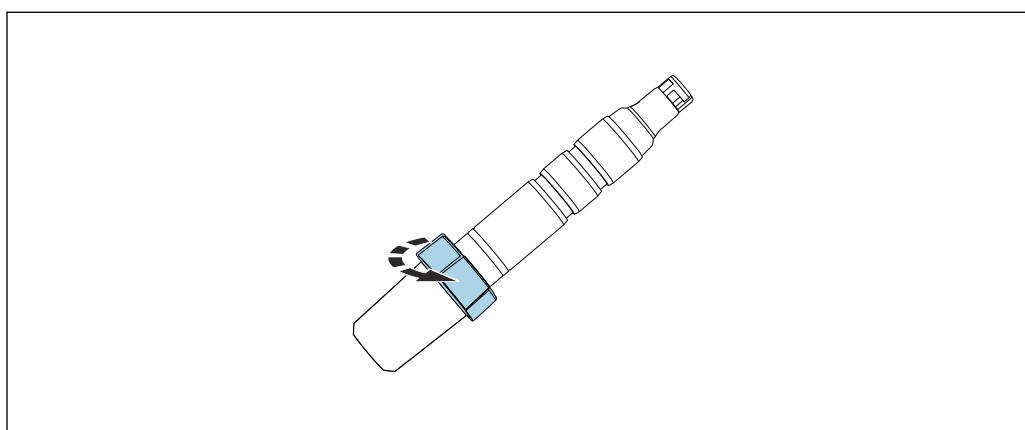
5.2.2 センサの準備

センサの保護キャップの取外し

注記

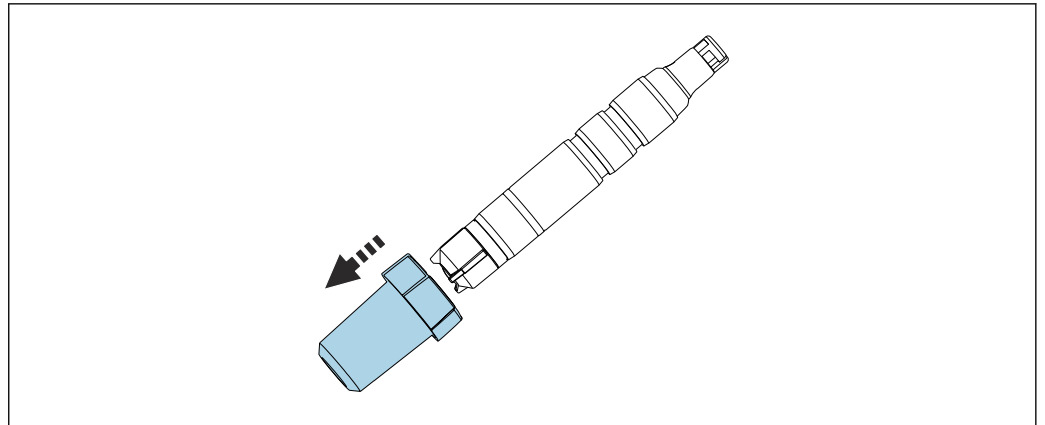
真空になるとセンサの隔膜キャップが損傷します。

- ▶ お客様への納入時および保管時には、センサに保護キャップが取り付けられています。保護キャップの上部パーツを回転させて取り外してください。



A0034263

- ▶ センサから保護キャップを慎重に取り外します。



A0034350

5.2.3 Flowfit CYA27 ホルダへのセンサの取付け

センサは、Flowfit CYA27 流通ホルダに取り付けることができます。二酸化塩素センサの設置に加え、これによって他の複数のセンサと同時に使用して流量や水質を監視できます。

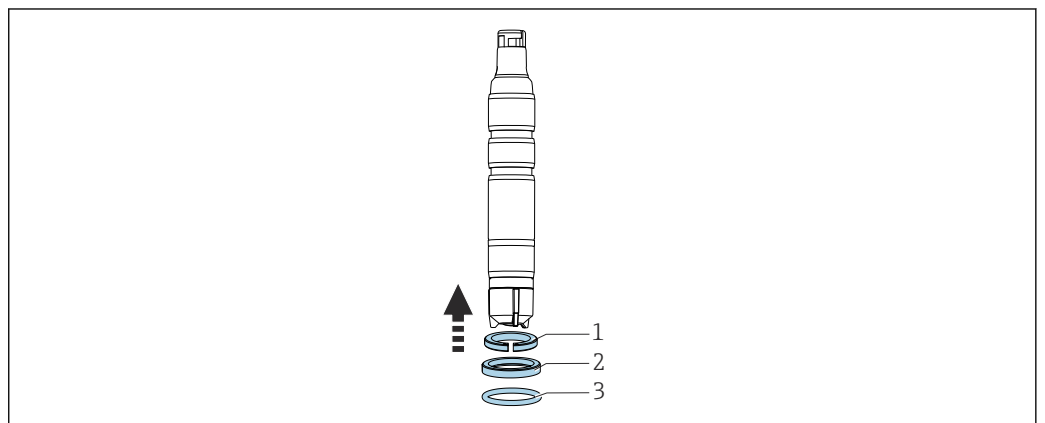
取付け時の注意点：

- ▶ センサの最小流量 15 cm/s (0.49 ft/s) およびホルダの最小体積流量 (5 l/h または 30 l/h) を保証してください。
- ▶ 測定物をオーバーフロー槽や配管などに戻す場合、センサに対する背圧が 0.1 MPa relativ (14.5 psi relativ) (0.2 MPa abs. (29 psi abs.)) を超過しないようにして、一定の圧力を保持する必要があります。
- ▶ センサが真空にならないようにしてください。例：測定物がポンプの吸水側に戻るときに発生する場合があります。
- ▶ 付着物を防止するために、汚染度の高い水にはろ過処理が必要です。

センサにアダプタを取付け

必要なアダプタ (クランプリング、スラストカラー、Oリング) は、取付済みのセンサアクセサリまたは別売アクセサリとして注文できます。

- ▶ クランプリング (1)、スラストカラー (2)、Oリング (3) の順番に、隔膜キャップからセンサヘッドに滑り込ませて下部溝に挿入します。



A0034247

ホルダへのセンサの取付け

1. ホルダはユニオンナットが取り付けられた状態でお客様に供給されるため、ホルダからユニオンナットを取り外してください。
2. ホルダはダミープラグが装着された状態で納入されるため、ホルダからダミープラグと Oリング (1) を取り外してください。

3. Flowfit CYA27 用のアダプタ付き Memosens CCS50E センサをホルダの開口部に滑り込ませます。
4. ユニオンナットをホルダにねじ込みます。

5.2.4 流通ホルダへのセンサの取付け

他の流通ホルダを使用する場合は、以下を確認してください。

- ▶ 隔膜では 15 cm/s (0.49 ft/s) の最小流速が保証されなければなりません。
- ▶ 流れの方向は上流です。隔膜の上流側に気泡が貯留しないように、気泡を取り除く必要があります。
- ▶ 隔膜が直接流れにさらされる必要があります。

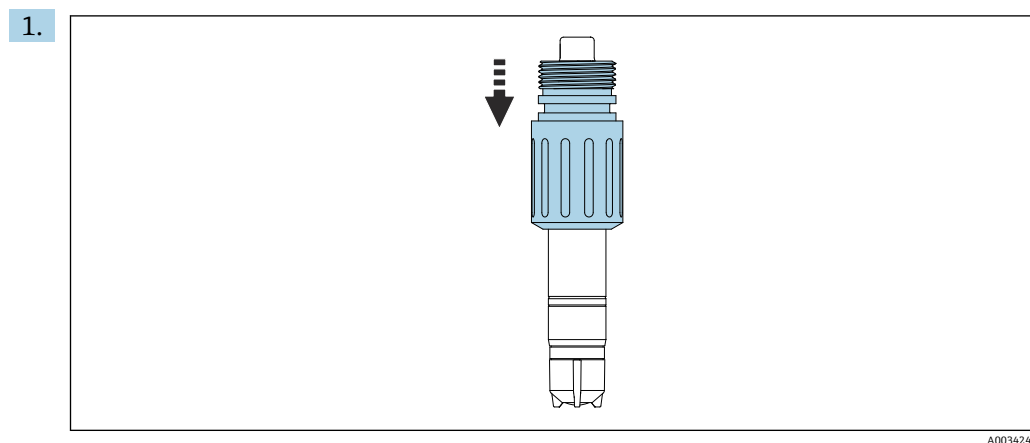
5.2.5 CYA112 浸漬ホルダへのセンサの取付け

代替方法として、ネジ込み接続 G1" を使用して、センサを浸漬ホルダに取り付けることができます。

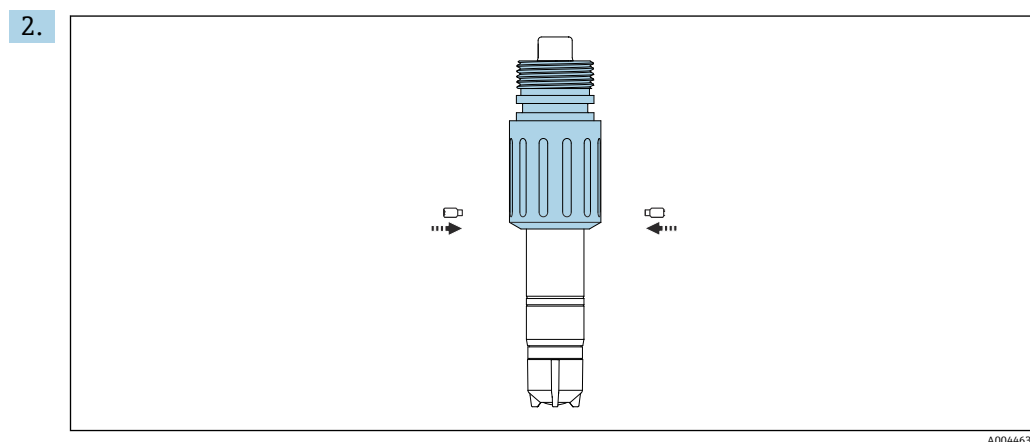
i 追加の取付手順については、ホルダの取扱説明書を参照してください。

センサにアダプタを取付け

必要なアダプタは、取付済みのセンサアクセサリまたは別売アクセサリとして注文することができます。



Flexdip CYA112 用のアダプタを、センサヘッドからセンサ上に、止まる場所までスライドさせます。



2つのスタッドボルト（付属品）と六角ネジ（2 mm (0.08 mm)）を使用してアダプタを所定の位置に固定します。

3. センサをホルダにネジ込みます。クイックファスナの使用を推奨します。



「Flexdip CYA112 ホルダへのセンサの取付け」の詳細については、ホルダの取扱説明書を参照してください。 www.endress.com/cya112

取扱説明書 BA00432C

6 電気接続

▲ 注意

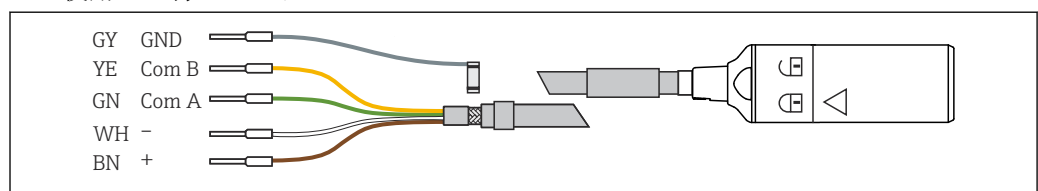
機器には電気が流れています

接続を誤ると、負傷の恐れがあります。

- ▶ 電気接続は電気技師のみが行えます。
- ▶ 電気技師はこれらの取扱説明書を読んで理解し、その内容に従う必要があります。
- ▶ 接続作業を始める前に、どのケーブルにも電圧が印加されていないことを確認してください。

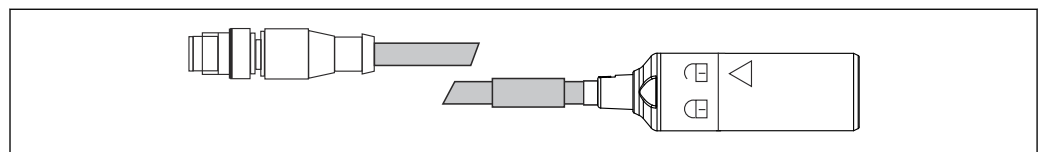
6.1 センサの接続

と変換器の電気接続は、Memosens データケーブル CYK10 または CYK20 測定用ケーブルを使用して行われます。



A0024019

図 5 測定用ケーブル CYK10



A0018861

図 6 CYK10、M12 プラグ付き、電気接続

6.2 保護等級の保証

説明書に記載されており、指定用途において必要とされる機械接続および電気接続のみを、納入された機器で確立することができます。

- ▶ 作業時には十分に注意してください。

そうでない場合は、たとえば、カバーが閉じてない、あるいはケーブル（終端）が外れている、または十分に固定されていないといった理由により、本製品に対して合意された個々の保護等級（保護等級（IP）、電気的安全性、EMC 干渉波の適合性）を保証することはできません。

6.3 配線状況の確認

機器の状態および仕様	措置
センサ、ホルダ、ケーブルの表面に損傷はないか？	▶ 目視検査を実施する
電気接続	措置
取り付けられたケーブルは、引っ張られたりねじれたりしていないか？	▶ 目視検査を実施する ▶ ケーブルのねじれを解消する
被覆を剥がしたケーブルコアの長さが十分か、コアは端子に正しく接続されているか？	▶ 目視検査を実施する ▶ そっと引っ張って正しく取り付けられていることを確認する
すべてのネジ端子が適切に締められているか？	▶ ネジ端子を締め付ける

機器の状態および仕様	措置
すべての電線口が取り付けられ、しっかり固定され、気密性があるか？	▶ 目視検査を実施する 電線口が側面の場合：
すべての電線口が底面または側面にあるか？	▶ ケーブルにウォータートラップを設置する

7 設定

7.1 設置確認および機能チェック

設定前に、以下を確認してください：

- センサが正しく取り付けられていること
- 電気接続が正しいこと
- 隔膜キャップに十分な電解液が注入されており、変換器に電解液不足の警告が表示されていないこと



電解液を安全に使用するために、安全データシート of の情報をご確認ください。



設定後は常にセンサの保湿性を維持してください。

警告

プロセス測定物の漏れ

高圧、高温または化学薬品の危険性により破損する恐れがあります。

- ▶ 洗浄システム付きのホルダに圧力をかける前に、システムが正しく接続されていることを確認してください。
- ▶ 正しい接続を確立できない場合は、ホルダをプロセスに設置しないでください。

7.2 センサ分極

作用電極表面は、変換器で印加された作用電極と対電極間の電圧によって分極されま
す。したがって、センサを接続して変換器を設定する場合、校正の開始前に分極時間が
経過するまで待機する必要があります。

安定した表示値を得るために、センサは次の分極時間を必要とします。

初期調整	45 min
再設定	20 min

7.3 センサの校正

DPD 法に基づくリファレンス測定

計測システムを校正するには、DPD 法に準拠した二酸化塩素の比色測定を行います。
塩素はジエチル-p-フェニレンジアミン (DPD) と反応して、赤の色素を生成します。
赤色の濃さは二酸化塩素濃度に比例します。

赤の色素の濃度はフォトメータ (例：PF-3) を使用して測定します(→ 30)。フォ
トメータには二酸化塩素の含有率が表示されます。

使用するフォトメータがリファレンスとして塩素を使用する場合は、製造者の説明書に
従って塩素の含有率を二酸化塩素の含有率に換算してください。

必須条件

センサの測定値が安定しており (5 分以上、ドリフトや測定値の変動がない)、測定物
が安定していること。これは通常、以下の前提条件が満たされると保証されます。

- 分極時間が完全に経過
- 流量が一定で、適切な範囲内
- センサと測定物の温度が同じ
- pH 値が許容範囲
- オプション：
ゼロ調整の場合：電解液の交換後


ゼロ調整

隔膜式センサではゼロ点が安定しているため、ゼロ調整は不要です。

それでもゼロ調整が必要な場合は、以下の手順を実行してください。

1. ホルダまたは清潔な容器（例：保護キャップ）内で、センサを 15 min 以上、殺菌剤を含まない水中で操作します。
2. または、ゼロ点ゲル COY8 を使用してゼロ調整を行うこともできます。

スロープ校正

 以下の場合には、必ずスロープ校正を実施してください。

- 隔膜キャップの交換後
- 電解液の交換後
- 隔膜キャップを取り付け直した後

1. 測定物の温度が一定であることを確認します。
2. DPD 法の測定の代表サンプルを採取します。これはセンサの至近距離で行う必要があります。可能な場合は、サンプル採取口を使用してください。
3. DPD 法を使用して二酸化塩素の含有率を測定します。
4. 変換器に測定値を入力します（変換器の取扱説明書を参照）。
5. 精度を向上させるために、DPD 法を使用して数時間後または 1 日後に校正を確認します。

7.4 電解液カウンタ

電解液カウンタは、センサメンブレンキャップ内の電解液の消費を経時的に監視します。Liquiline 変換器の警告メッセージ M505 は、センサのタイムリーなメンテナンスをサポートします。警告リミットは個別に設定できます。

電解液カウンタと警告リミットの有効化

1. **メニュー/設定/入力/<センサ殺菌>/追加セットアップ/診断設定** に移動して **電解液カウンタ** を選択します。
2. **機能：オン** を選択します。
3. カスタムメンテナンス計画に従って **警告 リミット** で値を設定します。工場設定にリセットすると、初期設定に戻ります。

電解液カウンタの読み出し

1. **メニュー/診断/センサ情報/<センサ殺菌>/センサ動作** に移動します。
2. **チャージ** を読み出します。

8 診断とトラブルシューティング

トラブルシューティングでは、測定点全体を考慮する必要があります。これには以下が含まれます。

- 変換器
- 電気接続およびケーブル
- ホルダ
- センサ

下表には、主にセンサに関連するエラーの原因が記載されています。トラブルシューティングを開始する前に、以下の動作条件が満たされていることを確認してください。


- 「温度補償」モードでの測定（変換器 CM44x で設定可能）または校正後の温度が一定
- 校正後の温度が一定
- 流速が 15 cm/s (0.5 ft/s) 以上
- 他の殺菌剤を使用していない

注記

- ▶ センサの測定値が DPD 法の測定値と大きく異なる場合には、DPD 法で使用したフォトメータに関連するあらゆる不具合の可能性を最初に検討してください（フォトメータの取扱説明書を参照）。必要に応じて、DPD 法による測定を複数回にわたって繰り返してください。

エラー	考えられる原因	対処法
ディスプレイに表示されない、センサ電流がない	変換器への供給電圧がない	▶ 電源接続を確立する。
	センサと変換器間のケーブル接続の遮断	▶ ケーブル接続を確立してください。
	隔膜キャップに電解液が注入されていない	▶ 隔膜キャップを充填する。
	測定物が流入しない	▶ 適正な流量を確保してフィルタを洗浄する。
表示値が高すぎる	センサの分極が完了していない	▶ 分極が完了するまで待機する。
	隔膜の故障	▶ 隔膜キャップを交換してください。
	センサシャフトの抵抗の短絡（例：水分の接触）	▶ 隔膜キャップを取り外し、作用電極を拭いて乾燥させる。 ▶ 変換器の表示がゼロに戻らない場合、短絡が発生しているため、センサを交換する
	異質な酸化物による干渉がセンサで発生している	▶ 測定物を調べて化学物質を確認する。
表示値が低すぎる	隔膜キャップの締付けが不十分	▶ 隔膜キャップに新しい電解液を注入する。 ▶ 隔膜キャップを完全に締め付ける。
	隔膜が汚れている	▶ 隔膜を洗浄する。
	隔膜の上流側に気泡が発生している	▶ 気泡を取り除く
	作用電極と隔膜の間に気泡が発生している	▶ 隔膜キャップを取り外し、電解液を補充する。 ▶ 隔膜キャップの外側を軽くたたいて気泡を取り除く。 ▶ 隔膜キャップを締め付ける。
	測定物の流入量が少なすぎる	▶ 適正な流量を確保する
	異質な酸化物による干渉が DPD 法のリファレンス測定で発生している	▶ 測定物を調べて化学物質を確認する。
	有機殺菌剤を使用している	▶ 適切な薬剤を使用する（例：DIN 19643 に準拠）（必要に応じて最初に水を交換する）。 ▶ 適切なりファレンスシステムを使用する
	表示値が大きく変動する	▶ 隔膜キャップを交換してください。

9 メンテナンス

 電解液を安全に使用するために、安全データシート of の情報をご確認ください。

適切なタイミングで、あらゆる必要な措置を講じることにより、計測システム全体の運転の安全性と信頼性を確保してください。

注記

プロセスおよびプロセス制御への影響

- ▶ システムでどのような作業を行なう場合も、それがプロセス制御システムやプロセス自体に影響を及ぼす可能性があることに注意してください。
- ▶ ご自身の安全のため、純正アクセサリ以外は使用しないでください。純正パーツを使用した場合は、メンテナンス作業後も、機能、精度、信頼性が保証されます。

9.1 メンテナンス計画

間隔	メンテナンス作業
隔膜に付着物が見られる場合 (バイオフィルム、石灰スケール)	▶ センサメンブレンを洗浄する → 24
電極本体の表面に汚れが見られる場合	▶ センサの電極本体を洗浄する → 24
<ul style="list-style-type: none"> ■ アプリケーションに応じて異なるスロープ： <ul style="list-style-type: none"> ■ 0~55 °C (32~131 °F) の許容範囲内で条件が一定のままである場合は、12 ヶ月ごと (最長で) ■ 温度変動が大きい場合 (例：10~25 °C (50~77 °F)、100 回) ■ ゼロ調整： <ul style="list-style-type: none"> ■ 0.5 mg/l (ppm) 未満の濃度範囲で動作する場合 ■ 工場校正で負の測定値が表示される場合 	▶ センサを校正する。
<ul style="list-style-type: none"> ■ 電解液の警告が作動した場合 ■ キャップを交換する場合 ■ ゼロ点を測定する場合 ■ 公称スロープに対してスロープが低すぎる/高すぎるが、隔膜キャップに損傷や汚れが見られない場合 	▶ 隔膜キャップに新しい電解液を注入する → 23
<ul style="list-style-type: none"> ■ グリース/油の付着物が存在する場合 (隔膜上の黒ずんだ部分または透明な部分) ■ スロープが高すぎる/低すぎる場合、またはセンサ電流のノイズが大きい場合 ■ センサ電流が温度から大きな影響を受けていることが明白な場合 (温度補償が機能していない) 	▶ 隔膜キャップを交換する → 25
作用電極または対電極に変化が見られる場合 (茶色のコーティングが存在しない)	▶ センサを再生する → 28

9.2 メンテナンス作業

9.2.1 センサの洗浄

注意

希塩酸

塩酸が皮膚や目に接触すると炎症が起こります。

- ▶ 希塩酸を取り扱う場合、防護服、保護手袋、保護眼鏡などを着用してください。
- ▶ 液体の飛散を防止してください。

注記

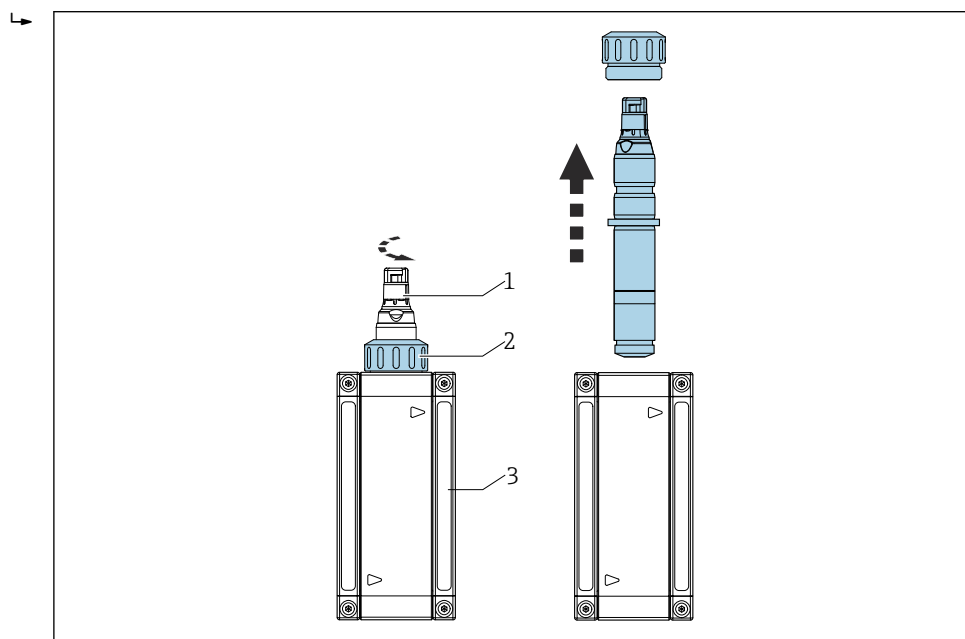
化学薬剤による表面張力の低下（例：洗浄剤に含まれる界面活性剤、水と混合可能なアルコールなどの有機溶剤）

表面張力を低下させる化学物質により、センサメンブレンの特性と保護機能が失われ、その結果、測定誤差が発生します。

▶ 表面張力が低下する化学薬剤を使用しないでください。

Flowfit CYA27 ホルダからのセンサの取外し

1. ケーブルを外します。
2. ホルダからユニオンナットを回して外します。
3. ホルダの開口部からセンサを引き出します。



A0044654


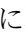
- 1 殺菌センサ
- 2 殺菌センサを固定するためのユニオンナット
- 3 Flowfit CYA27 流通ホルダ

 「Flowfit CYA27 ホルダからのセンサの取外し」の詳細については、ホルダの取扱説明書を参照してください。 www.endress.com/cya27


取扱説明書 BA02059C

センサメンブレンの洗浄

隔膜に汚れが見られる場合（バイオフィームなど）、以下の手順を実行してください。


1. 流通ホルダからセンサを取り外します。
2. 隔膜キャップを取り外します →  25。
3. 水を軽く噴射して隔膜キャップを機械的に洗浄します。あるいは、化学薬剤を添加していない希釈酸または規定の洗浄剤で数分間洗浄します。
4. 次に、水で完全に洗い流します。
5. 隔膜キャップをセンサに取り付けます →  25。

電極本体の洗浄

1. 流通ホルダからセンサを取り外します。
2. 隔膜キャップを取り外します →  25。
3. 柔らかいスポンジを使用して、金電極を優しく拭きます。

4. 脱イオン水、アルコール、または酸を使用して電極本体を洗い流します。
5. 隔膜キャップに新しい電解液を注入します。
6. 隔膜キャップをセンサに取り付けます→ 図 25。

9.2.2 隔膜キャップへの新しい電解液の注入

 電解液を安全に使用するために、安全データシート of の情報をご確認ください。

注記

隔膜および電極の損傷、気泡

測定点の完全な不備による測定誤差の可能性

- ▶ 隔膜および電極の損傷を防止してください。
- ▶ 電解液は化学的に中性であり、健康への危険はありません。ただし、飲み込んだり、目に入ったりしないように注意してください。
- ▶ 電解液の使用後はボトルのふたを閉めてください。電解液を他の容器に移さないでください。
- ▶ 電解液を2年以上保管しないでください。電解液が黄色に変色している場合は使用しないでください。ラベルの使用期限を確認してください。
- ▶ 電解液を隔膜キャップに注入する場合、気泡が発生しないように注意してください。

隔膜キャップへの電解液の注入

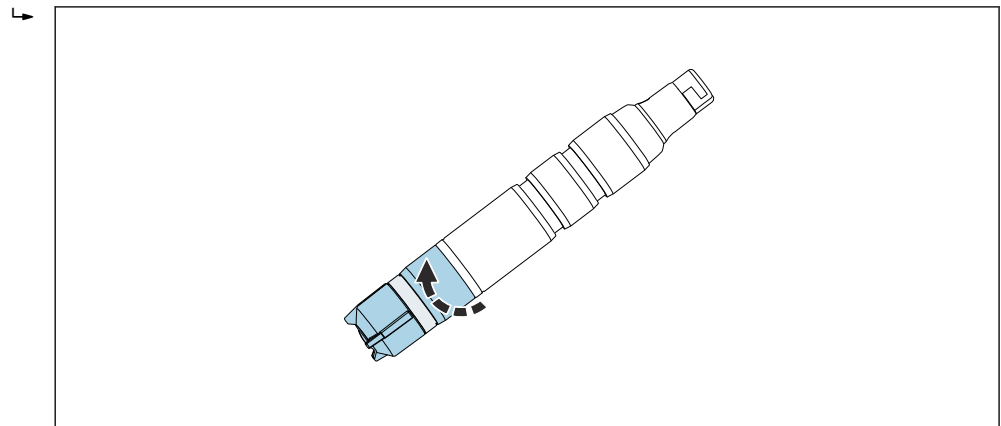
1. 隔膜キャップを取り外します→ 図 25。
2. 雌ネジの開始位置まで約 7 ml (0.24 fl oz) の電解液を隔膜キャップに注入します。
3. 止まるところまで隔膜キャップをゆっくりとねじ込みます→ 図 24。これにより、余分な電解液がバルブとネジから押し出されます。
4. 必要に応じて、布でセンサと隔膜キャップを拭いて乾燥させます。
5. 変換器の電解液稼働時間カウンタを、**メニュー/校正/<センサ殺菌>/Disinfection/電解液交換 または センサキャップ交換/保存** でリセットします。

9.2.3 隔膜キャップの交換

1. 流通ホルダからセンサを取り外します。
2. 隔膜キャップを取り外します→ 図 25。
3. 雌ネジの開始位置まで新しい電解液を新しい隔膜キャップに注入します。
4. 隔膜キャップにシールリングが取り付けられていることを確認します。
5. 新しい隔膜キャップをセンサシャフトに取り付けます→ 図 25。
6. 作用電極の隔膜がわずかに伸びるまで (1 mm (0.04 in)) 隔膜キャップを締め付けます。
7. 変換器の隔膜キャップ稼働時間カウンタをリセットします。詳細については、変換器の取扱説明書を参照してください。

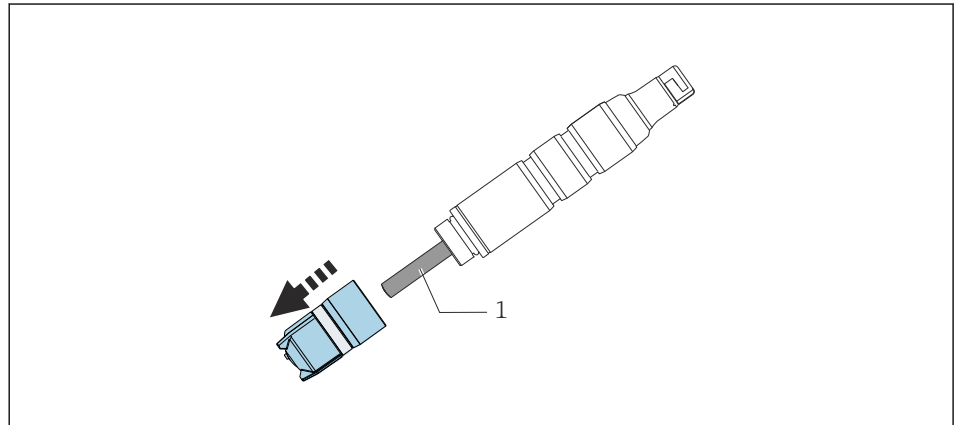
隔膜キャップの取外し

- ▶ 隔膜キャップをゆっくりと回転させて取り外します。



A0034406

図 7 隔膜キャップをゆっくりと回転させます。



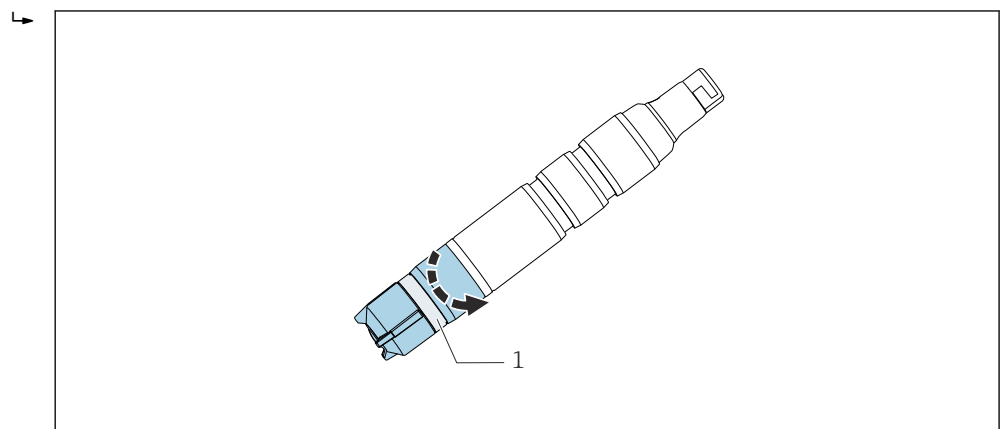
A0034408

図 8 隔膜キャップをゆっくりと取り外します。

1 電極本体

隔膜キャップをセンサに取付け

- ▶ 隔膜キャップをセンサシャフトに取り付けます。シャフトによってセンサを保持します。バルブを遮るものがない状態にしてください。



A0034480

図 9 隔膜キャップを締め付けます。圧力リリーフバルブを遮るものがない状態にしてください。

1 圧力リリーフバルブ

9.2.4 センサの保管

測定を短期間中断する場合、保管時にセンサの保湿性を維持することができます。

1. ホルダの排水を行わない場合、センサを流通ホルダに取り付けた状態で保管できます。
2. ホルダの排水を行う可能性がある場合、ホルダからケーブルとセンサを取り外します。
3. センサを取り外した後に隔膜の保湿性を維持するために、保護キャップに電解液または浄水を補充します。
4. 保護キャップをセンサに取り付けます → 図 27。

測定を長期間中断する場合（特に脱水を行う可能性がある場合）：

1. ケーブルを外します。
2. ホルダからセンサを取り外します。
3. 冷水でセンサシャフトと隔膜キャップを洗浄して乾燥させます。
4. 止まるまで隔膜キャップを軽くねじ込みます。これにより、隔膜のたるみを保持します。
5. 機械的に保護するため、乾燥した保護キャップを取り付けます → 図 25。
6. 機器を再設定する場合は、隔膜キャップに電解液を充填してから → 図 25、設定の手順に従ってください → 図 20。

測定を長期間中断する場合、生物付着が発生しないように注意してください。

- ▶ 細菌膜などの継続的に発生する有機付着物を除去してください。

保護キャップをセンサに取付け

1. センサを取り外した後に隔膜の保湿性を維持するために、保護キャップに電解液または浄水を補充します。

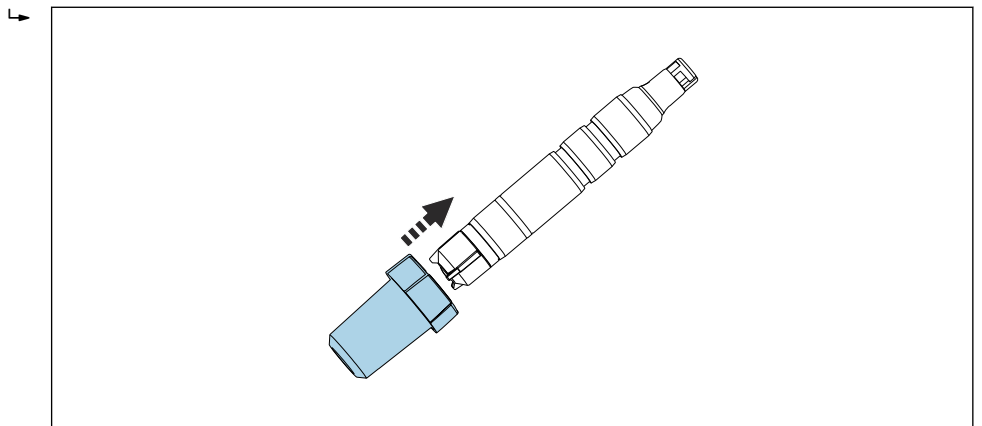


図 10 保護キャップを隔膜キャップに慎重にスライドさせる

2. 保護キャップの上部パーツは開放位置です。保護キャップを隔膜キャップに慎重にスライドさせます。

3. 保護キャップの上部パーツを回転させて保護キャップを固定します。

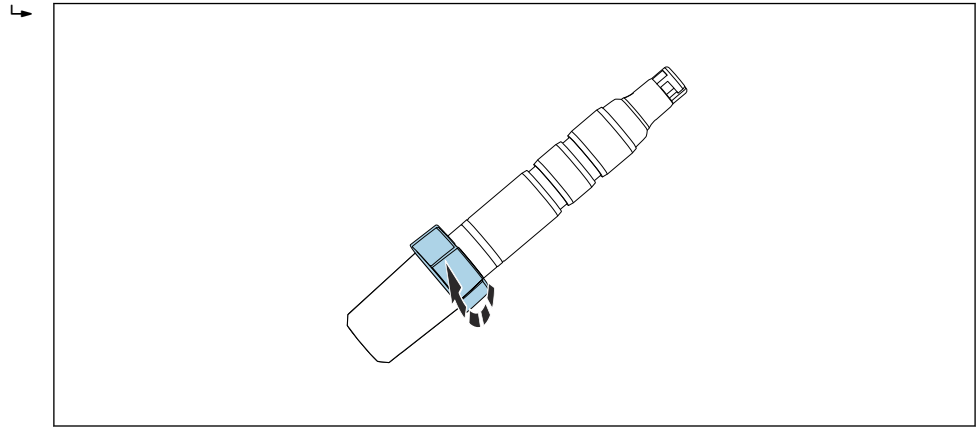


図 11 上部パーツを回転させて保護キャップを固定

A0034494

9.2.5 センサの再生

測定時にセンサ内の電解液は化学反応によって徐々に消耗します。工場では対電極に塗布された灰褐色のハロゲン化銀層は、センサの動作時に継続的に拡大します。ただし、これは作用電極で起こる反応には影響を与えません。

ハロゲン化銀層が変色した場合は、反応に影響があることを示します。したがって、対電極が灰褐色から変色していないことを目視検査で確認してください。対電極が変色している場合（例：白色や銀色の染み）、センサを再生する必要があります。

- ▶ この場合、センサを製造者に返送して再生してください。

10 修理

10.1 スペアパーツ

スペアパーツキットの詳細については、弊社ウェブサイトの「スペアパーツ検索ツール」をご覧ください。

www.endress.com/spareparts_consumables

10.2 返却

機器の修理または工場校正が必要な場合、あるいは、誤った機器が注文または納入された場合は、本機器を返却する必要があります。Endress+Hauser は ISO 認定企業として法規制に基づき、測定物と接触した返却製品に対して所定の手順を実行する義務を負います。

迅速、安全、適切な機器返却を保証するため：

- ▶ 機器返却の手順および条件については、弊社ウェブサイト www.endress.com/support/return-material をご覧ください。

機器の修理または工場校正が必要な場合、あるいは、誤った機器が注文または納入された場合は、本機器を返却する必要があります。

安全かつ確実な機器の返却を迅速に行うために、返却の手順と条件について、弊社営業所もしくは販売代理店にお問い合わせください。

10.3 廃棄



電子・電気機器廃棄物 (WEEE) に関する指令 2012/19/EU により必要とされる場合、分別されていない一般廃棄物として処理する WEEE を最小限に抑えるため、製品には絵文字シンボルが付いています。このマークが付いている製品は、分別しない一般ゴミとしては廃棄しないでください。代わりに、適切な条件下で廃棄するために製造者へご返送ください。

- ▶ 廃棄にあたっては地域の法規・法令に従ってください。

11 アクセサリ

以下には、本書の発行時点で入手可能な主要なアクセサリが記載されています。


ここに記載されるアクセサリは、本資料の製品と技術的な互換性が確保されています。

1. 製品の組合せについては、アプリケーション固有の制限が適用される場合があります。
アプリケーションの測定点の適合性をご確認ください。この確認作業は、測定点事業者が責任を持って実施してください。
2. 本資料（特に技術データ）の情報に注意してください。
3. ここに記載されていないアクセサリについては、弊社営業所もしくは販売代理店にお問い合わせください。

11.1 機器固有のアクセサリ


Memosens データケーブル CYK10

- Memosens テクノロジー搭載のデジタルセンサ用
- 製品ページの製品コンフィギュレータ：www.endress.com/cyk10

 技術仕様書 TI00118C

Memosens データケーブル CYK11

- Memosens プロトコル搭載デジタルセンサ用の延長ケーブル
- 製品ページの製品コンフィギュレータ：www.endress.com/cyk11


 技術仕様書 TI00118C

Memosens ラボケーブル CYK20

- Memosens テクノロジー搭載のデジタルセンサ用
- 製品ページの製品コンフィギュレータ：www.endress.com/cyk20


Flowfit CYA27

- マルチパラメータ測定用のモジュール式流通ホルダ
- 製品ページの製品コンフィギュレータ：www.endress.com/cya27

 技術仕様書 TI01559C

Flexdip CYA112

- 水/廃水処理用の浸漬ホルダ
- 開放型水槽、水路、タンク用センサのモジュール式ホルダ
- 材質：PVC またはステンレス
- 製品ページの製品コンフィギュレータ：www.endress.com/cya112

 技術仕様書 TI00432CJA

フォトメータ PF-3

- 基準測定値を特定するためのコンパクトなハンドヘルドフォトメータ
- 添加指示が明確な色分けされた試薬ボトル
- オーダー番号：71257946

アダプタキット CCS5x (D/E)、CYA27 用

- クランプリング
- スラストカラー
- Oリング
- オーダー番号 71372027

アダプタキット CCS5x (D/E)、CYA112 用

- アダプタ (Oリング付属)
- 2 x 止め金具 (アダプタ固定用)
- オーダー番号 71372026

クイックファスナキッター式 (CYA112 用)

- アダプタ、内部部品/外部部品 (O リングを含む)
- 取付け/取外し用工具
- オーダー番号 71093377、または CYA112 の取付済みアクセサリ

COY8

溶存酸素センサおよび殺菌センサ用のゼロ点ゲル

- 殺菌剤を含まないゲル (溶存酸素測定点および殺菌測定点の検証、ゼロ点校正、調整用)
- 製品ページの製品コンフィギュレータ : www.endress.com/coy8



技術仕様書 TI01244C

12 技術データ

12.1 入力

測定変数	二酸化塩素 (ClO ₂) 温度	[mg/l, µg/l, ppm, ppb] [°C, °F]
測定範囲	CCS50E-**11AD** CCS50E-**11BF** CCS50E-**11CJ**	0~5 mg/l (ppm) ClO ₂ 0~20 mg/l (ppm) ClO ₂ 0~200 mg/l (ppm) ClO ₂
信号電流	CCS50E-**11AD** CCS50E-**11BF** CCS50E-**11CJ**	1 mg/l (ppm) ClO ₂ あたり 135~250 nA 1 mg/l (ppm) ClO ₂ あたり 35~65 nA 1 mg/l (ppm) ClO ₂ あたり 4~8 nA

12.2 性能特性

基準動作条件	温度 pH 値 流量 ClO ₂ が含まれない測定物	20 °C (68 °F) pH 6~7 40~60 cm/秒 脱イオン水
応答時間	T ₉₀ < 15 秒 (分極完了後)	
分極時間	初期調整 再設定	45 分 20 分
センサの測定値の分解能	CCS50E-**11AD** CCS50E-**11BF** CCS50E-**11CJ**	0.03 µg/l (ppb) ClO ₂ 0.13 µg/l (ppb) ClO ₂ 1.10 µg/l (ppb) ClO ₂
測定誤差	CCS50E-**11AD** CCS50E-**11BF** CCS50E-**11CJ**	LOD (検出限界) ¹⁾ 0.0007 mg/l (ppm) 0.0013 mg/l (ppm) 0.0083 mg/l (ppm) LOQ (定量限界) 0.002 mg/l (ppm) 0.004 mg/l (ppm) 0.025 mg/l (ppm)
繰返し性	CCS50E-**11AD** CCS50E-**11BF** CCS50E-**11CJ**	0.002 mg/l (ppm) 0.007 mg/l (ppm) 0.025 mg/l (ppm)

1) ISO 15839 に準拠。測定誤差には、センサおよび変換器 (電極システム) のすべての不確かさが含まれます。基準材質や実施した調整作業により生じるすべての不確かさが含まれるわけではありません。

公称スロープ	CCS50E-**11AD**	1 mg/l (ppm) ClO ₂ あたり 195 nA
	CCS50E-**11BF**	1 mg/l (ppm) ClO ₂ あたり 50 nA
	CCS50E-**11CJ**	1 mg/l (ppm) ClO ₂ あたり 6 nA

長期ドリフト 1ヶ月あたり 1% 未満 (濃度変動条件と基準条件における測定値の平均値)

電解液の寿命	測定範囲の 10% かつ 20℃ の場合	2 年
	測定範囲の 50% かつ 20℃ の場合	1 年
	最大濃度かつ 55℃ の場合	60 日

固有消費

センサにおける塩素の固有消費はほぼありません。

12.3 環境

周囲温度 -20～60℃ (-4～140°F)

保管温度		2 年以下の長期保管 (最長)	48 時間以内の保管 (最長)
	電解液を充填している場合	0～35℃ (32～95°F) (凍結なし)	35～55℃ (95～131°F)
	電解液を充填していない場合	-20～60℃ (-4～140°F)	

保護等級 IP68 (1.8 m (5.91 ft)) 水柱、20℃ (68°F) で 7 日間

12.4 プロセス

プロセス温度 0～55℃ (32～130°F)、凍結なし

圧力 流入口圧力は取付条件に応じて異なります。
測定は流出口が空の状態で行うことができます。
センサは 0.1 MPa relativ (14.5 psi relativ) (2 bar abs. (29 psi abs.)) までの圧力で運転可能です。

▶ センサの条件と性能の点から、以下の表に記載される流速制限を遵守してください。

	流速 [cm/s]	体積流量 [l/h]		
		Flowfit CYA27 (5 l バージョン)	Flowfit CYA27 (30 l バージョン)	Flexdip CYA112
最小	15	5	30	センサは測定物内で揺動します。取付時には最小流速 15 cm/s に注意してください。
最大	80	30	60	

pH 範囲 二酸化塩素 (ClO₂) の安定範囲 pH 2～10¹⁾
校正 pH 4～8

測定 pH 4~9
pH 値が 9 を超えると、ClO₂ は不安定になり、分解されます。

1) pH 3.5 以下で塩化物イオン (Cl⁻) が存在すると遊離塩素が生成され、これが測定値に含まれます。

導電率 本センサは、脱イオン水などの導電率が非常に低い測定物でも使用できます。

流量 5 l/h (1.3 gal/h) 以上、Flowfit CYA27 流通ホルダ (5 l バージョン) 内
30 l/h (7.9 gal/h) 以上、Flowfit CYA27 流通ホルダ (30 l バージョン) 内

流量 15 cm/s (0.5 ft/s) 以上、例 : Flexdip CYA112 浸漬ホルダの使用時

12.5 構造

寸法 → 図 13

質量 センサに隔膜キャップを取り付けて電解液を充填した場合 (保護キャップおよびアダプタなし)
約 95 g (3.35 oz)

材質	センサシャフト	POM
	隔膜	PVDF
	隔膜キャップ	PVDF
	保護キャップ	<ul style="list-style-type: none"> ■ 容器 : PC Makrolon (ポリカーボネート) ■ シール : Kraiburg TPE TM5MED ■ カバー : PC Makrolon (ポリカーボネート)
	シールリング	FKM
	センサシャフトカップリング	PPS

ケーブル仕様 最大 100 m (330 ft)、ケーブル延長を含む



71630681

www.addresses.endress.com
