

技术资料

Memosens CPS77E

数字式 ISFET pH 电极

采用 Memosens 2.0 数字技术



应用场合

- 卫生和消毒应用
- 食品和制药行业
- 生物技术领域

通过 ATEX、IECEX、CSA C/US、NEPSI、JPN Ex、INMETRO、UKCA 和韩国防爆认证，允许在防爆 0 区、防爆 1 区和防爆 2 区中使用。

优势

- 无玻璃破裂风险
- 通过体外（生物毒性）和体内生物兼容性测试，符合美国药典 USP <87>和 USP <88> Cl. VI (121 °C (250 °F))
- 耐受蒸汽消毒
- 同 pH 玻璃电极相比，不需要频繁标定
 - 出现温度波动时，响应更快，迟滞更小
 - 高温测量不会带来额外测量误差
 - 酸碱误差可忽略不计
- 自带 Pt1000 温度传感器，可有效进行温度补偿

Memosens 数字技术的其他优势：

- 非接触式感应信号传输方式，最高过程安全性
- 数字式数据传输保证了数据安全
- 传感器中储存有传感器参数，操作简便
- 传感器记录负荷数据，支持预维护

功能与系统设计

测量原理

离子选择性场效应晶体管，也称之为离子敏感场效应晶体管 (ISFET) 诞生于 70 年代，是玻璃 pH 电极的替代选择。

数字式 ISFET pH 电极

离子选择性场效应晶体管采用 MOS¹⁾ 晶体管结构 → 图 1, 图 2, 但没有用作控制电极的金属栅极 (图号 1)。在 ISFET 电极中, 介质 (图号 3) → 图 2, 图 2 直接接触栅极隔离层 (图号 2)。两个强 P 型导电区扩散至半导体 (硅) 的 N 型导电基板 (图号 5) 上, 分别用作电流供给电极 (“源极”, S) 和电流接收电极 (“漏极”, D)。金属栅极电极 (MOSFET) 和介质 (使用 ISFET) 相当于带基板的电容器。栅极和基板 (U_{GS}) 间的电位差直接导致源极和漏极间出现较高电子密度。形成 N 型导电沟道 → 图 2, 图 2 (图号 4), 产生漏电流 I_D (需要接通电压 U_D)。

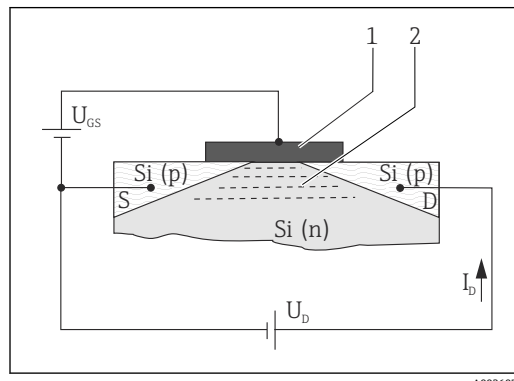


图 1 MOSFET 工作原理

- 1 金属栅极
- 2 N 型导电沟道

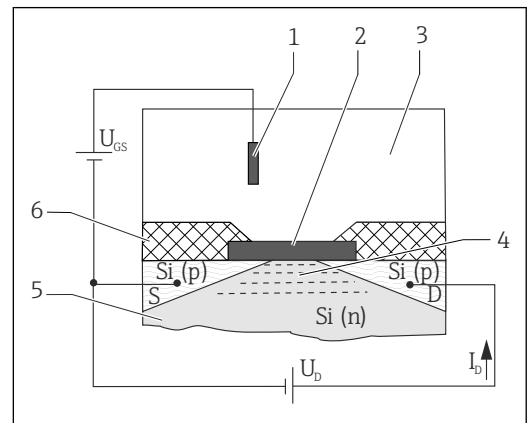


图 2 ISFET 测量原理

- 1 参比电极
- 2 栅极隔离层
- 3 介质
- 4 N 型导电沟道
- 5 N 型硅基板
- 6 传感器杆

使用 ISFET 时, 介质中的离子聚集在介质/栅极隔离层的边缘层, 产生电场 (栅极电位)。在上述效应作用下, 半导体硅基板上形成导电沟道, “源极”和“漏极”之间形成电流。

合适的电极回路基于离子选择性栅极电位关系生成输出信号, 与不同离子浓度成正比。

pH 选择性的 ISFET (场效应晶体管)

栅极隔离层用作 H⁺ 的离子选择性层。栅极隔离层允许 H⁺ 离子双向通过, 但是不允许其他离子通过 (隔离效应)。取决于被测介质的酸碱度, 隔离层表面接收或释放 H⁺ (两性离子)。因此, 隔离层表面带正荷 (酸性介质接收 H⁺) 或带负电 (碱性介质释放 H⁺)。取决于 pH 值, 通过调节隔离层表面的电荷量控制源极和漏极间的沟道场效应。基于能斯特方程计算栅极和源极间的控制电压 (U_{GS}) :

$$U_{GS} = U_0 + \frac{2.3 \cdot RT}{nF} \cdot \lg a_{ion}$$

- U_{GS} 栅极和源极间的电位
- U₀ 偏置电压
- R 气体常数 (8.3143 J/molK)
- T 温度 [K]
- n 电化学值 (1/mol)

- F 法拉利常数 (26.803 Ah)
- a_{ion} 离子活度 (H⁺)
- $\frac{2.3 \cdot RT}{nF}$ 能斯特系数

25 °C (77 °F) 时, pH 值测量的能斯特系数为 -59.16 mV/pH。

1) 金属氧化物半导体

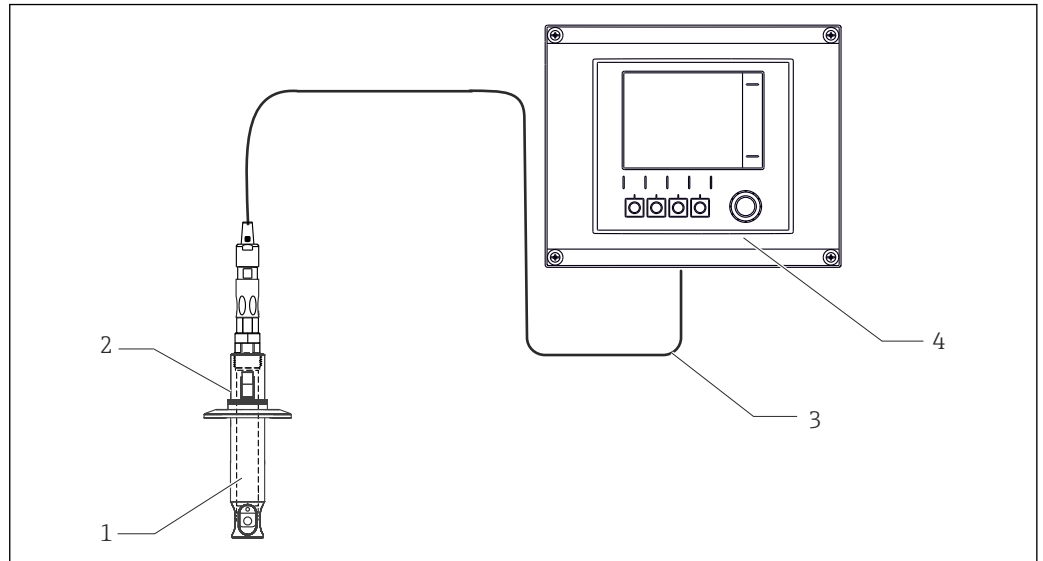
测量系统

整套测量系统至少包括:

- ISFET 电极
- Memosens 电缆 CYK10
- 变送器, 例如 Liquiline CM44x、Liquiline CM42
- 安装支架
 - 浸入式安装支架, 例如 Dipfit CPA111
 - 流通式安装支架, 例如 Flowfit CPA250
 - 可伸缩式安装支架, 例如 Cleanfit CPA875
 - 固定式安装支架, 例如 Unifit CPA842

根据实际工况可选配:

全自动清洗和标定系统, 例如 Liquiline Control CDC90




A0036026

图 3 测量系统示意图

- 1 ISFET 电极
- 2 Unifit CPA842 安装支架
- 3 Memosens 电缆 CYK10
- 4 Liquiline CM42 变送器

通信和数据处理

与变送器通信

 Memosens 数字式传感器必须连接 Memosens 数字变送器使用。模拟式传感器无法向变送器正常传输数据。

数字式传感器内存储有传感器参数，包括：

- 生产参数
 - 序列号
 - 订货号
 - 生产日期
- 标定参数
 - 标定日期
 - 25 °C (77 °F)时的斜率
 - 25 °C (77 °F)时的工作点
 - 自带温度传感器的偏置量
 - 标定次数
 - 标定历史
 - 执行最近一次标定或调节的变送器的序列号
- 操作信息
 - 温度范围
 - pH 范围
 - 初始调试日期
 - 最高温度值
 - 极端工况下总工作小时数
 - 高温消毒次数
 - CIP 清洗次数计数器
 - 传感器负荷

通过 Liquiline CM42、CM44x、和 Memobase Plus CYZ71D 查询上述信息。

可靠性

可靠性

操作简单

Memosens 数字式传感器内置电子部件，储存标定参数和其他信息（例如：总运行小时数或极端工况下的累计工作小时数）。成功连接传感器后，参数自动传输至变送器中，用于计算当前测量值。由于标定参数储存在传感器中，因此，传感器标定和调节可以在非测量点处执行。因此：

- 可以在测试实验室中模拟理想工况轻松标定传感器，提高了标定质量。
- 使用预标定传感器快速便捷地替换现有传感器，显著提升了测量点的可用性。
- 基于传感器参数可以精准测定维护间隔时间，支持预维护。
- 在外部存储单元和应用程序（）中归档保存传感器历史记录。
- 基于传感器操作信息记录主动评估传感器是否需要更换。

抗干扰能力

数字式数据传输保证了数据安全

Memosens 技术数字化处理传感器中保存的测量值，并通过非接触方式将数值传输至变送器，无干扰。优点如下：

- 出现传感器故障，或发生传感器和变送器连接中断时，系统自动发出错误信息。
- 及时快速检测错误，提高了测量点的稳定性。

安全性

最高过程安全性

Memosens 通过非接触式连接传输测量值，保证最高过程安全性，优点如下：

- 消除了潮湿引起的测量问题：
 - 无接头腐蚀
 - 测量值不受水汽的影响
- 变送器与介质隔离。不再需要考虑老系统中“对称系统的高阻抗”、“不对称系统”或阻抗转换器对测量的影响。
- 数字式测量值传输的屏蔽措施保证了电磁兼容安全性（EMC）。
- 采用本安电子部件，允许在危险区中使用。所有部件（例如电极、电缆和变送器）均通过防爆认证，使用灵活。


输入

测量变量

pH 值
温度

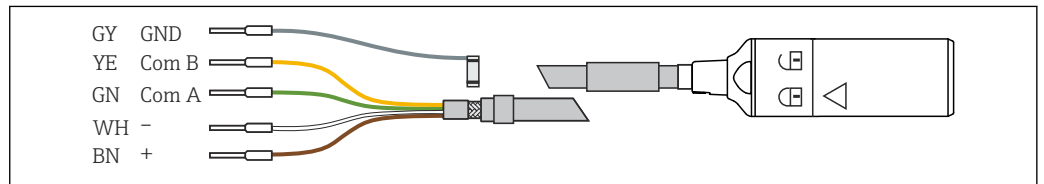
测量范围


- pH: 0 ... 14
- 温度: -15 ... 135 °C (5 ... 275 °F)

 注意过程条件。


电源

电气连接



 4 CYK10 或 CYK20 电缆

- ▶ 将 Memosens 测量电缆，例如 CYK10 或 CYK20 连接至电极。

 测量电缆 CYK10 的详细信息参见《操作手册》BA00118C。

性能参数

参考工作条件

参考温度: 25 °C (77 °F)
参考压力: 1013 hPa (15 psi)

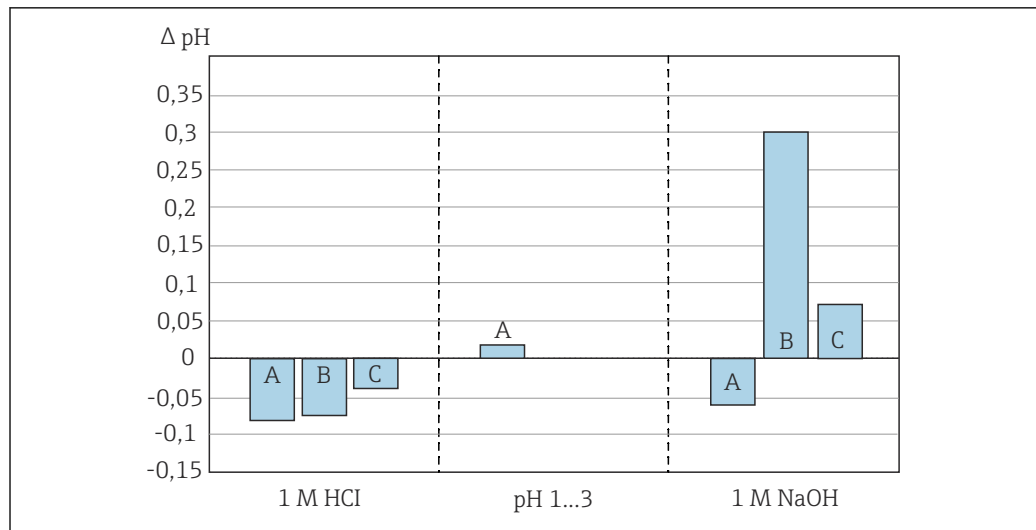
参比系统

Ag/AgCl 参比引线（盐桥电解液），带改良型 KCl 电解液，3M，无细胞毒性

单点回差控制范围

进行 pH 测量时，同玻璃 pH 电极相比，ISFET 电极的酸碱误差较小。不同于玻璃 pH 电极，ISFET 电极的栅极不会出现杂质离子黏附。pH 1...13 范围内的平均测量误差为 $\Delta \text{pH } 0.02$ (25 °C (77 °F) 温度下)，接近检测限。

下图比对显示 pH 1...13 范围内 ISFET 电极的平均酸碱误差和其他两种玻璃 pH 电极在 pH 0.09 和 pH 13.86 极值时的酸碱误差。



A0044616

图 5 酸碱误差对比图: ISFET 电极、玻璃电极 1 和玻璃电极 2

- A ISFET 电极
- B A 类玻璃
- C B 类玻璃

重复性 ± 0.01 pH

响应时间 测量系统在每次启动后都会建立闭环控制回路，测量值自动调节输出为当前值。

调节时间取决于导致测量中断的事件类型和中断时间:

- 断电，电极仍放置在介质中: 3 至 5 分钟
- ISFET 芯片和参比引线间的电解液膜破裂: 5 至 8 分钟
- 长时间干燥储存电极: 最多 30 分钟

响应时间 电极在整个温度范围内均响应迅速。无需考虑平衡电势（与温度相关）。因此，可以在低温工况下使用，不会影响响应时间。

响应时间 (t_{90})

小于 5 秒，在参考操作条件下，使用 pH 4...7 标定液

i 在温度波动剧烈的工况中，内置温度传感器的响应速度变慢。此时，首先调节传感器温度，随后才能执行标定或开始测量。

安装

- 安装方向
1. 安装电极时注意介质的流向。
 2. 安装就位的 ISFET 芯片，与介质流向（图号 2）的夹角在 30 ... 45° 之间 → 图 7, 图 7。使用旋转电极头调节安装角度。

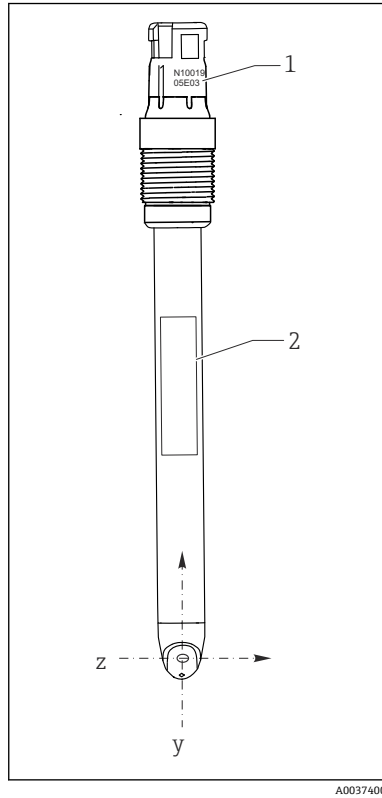


图 6 电极安装方向示意图 (正视图)

- 1 序列号
- 2 铭牌

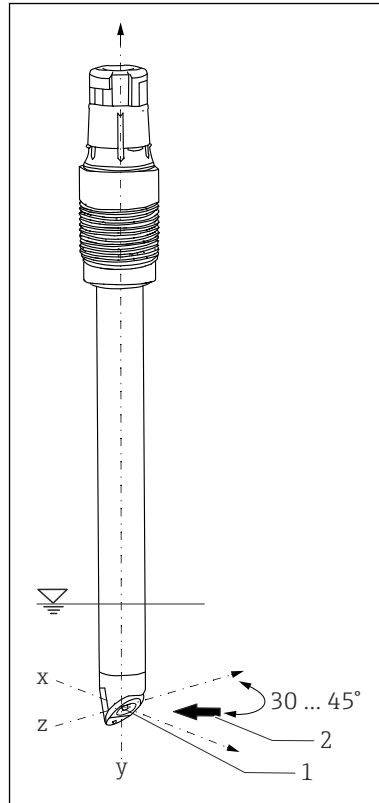


图 7 电极安装方向示意图 (3D 视图)

- 1 ISFET 芯片
- 2 介质流向

在安装支架中安装电极时，注意插接头上光刻的序列号，确保电极安装位置正确 → 图 6, 图 7。标记始终与 ISFET 芯片和铭牌处于同一平面 (Z-y 方向)。

ISFET 电极不能测量磨损性介质。

- ▶ 如果需要使用电极测量磨损性介质，应避免介质直接流过芯片表面。
 - ↳ 缺点是 pH 显示值波动。

ISFET 电极不填充电解液，允许任意安装方向。倒装时，参比系统可能出现气泡，导致介质和隔膜电气连接中断，或者无法排除。

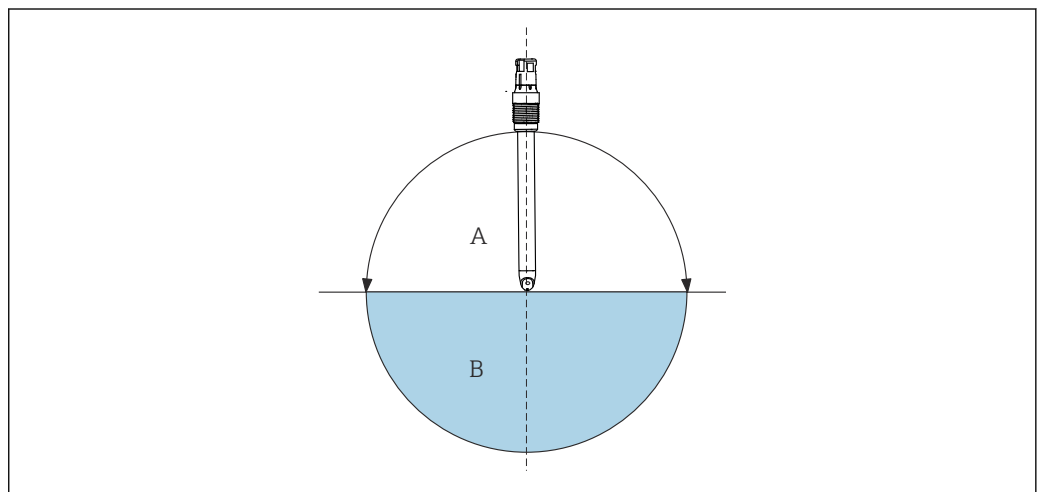


图 8 安装角度

- A 推荐
- B 允许安装角度，请注意基本条件 → 图 7

基本条件：出厂时，电极内无气泡。在真空条件下操作时，电极内可能出现气泡，例如排空罐体时。

- ▶ 安装后的电极应保持干燥，放置时间不得超过 6 小时（同样适用倒装电极）。

安装指南



参照安装支架《操作手册》中的详细说明安装安装支架。

1. 旋转安装电极前，首先需要检查确保安装支架上的螺纹接头、O 型圈和密封面洁净无损，螺纹拧入顺畅。
2. 以 3 Nm (2.21 lbf ft) 扭矩用手拧紧电极（仅适用安装在 Endress+Hauser 安装支架中的电极）。

拆除保护帽的详细信息参见 BA02154C

卫生合规要求

适用卫生应用场合的设备有特殊安装要求。必须考虑以上因素，确保卫生合规操作，且不会污染过程介质。



《特殊文档》：SD02751C，卫生型应用专用文档

为了满足 3-A 认证或 EHEDG 测试的卫生合规要求，以及便于清洁安装就位的电极，请注意以下几点：

- 使用卫生型过程连接
- 使用带电极保护帽的过程接头
- 安装就位的电极能够自排空
- 避免出现卫生死角



经受 40 次 CIP 工艺后，建议更换电极。

环境条件

环境温度范围

注意

存在霜冻损坏电极的风险！

- ▶ 温度低于 -15 °C (5 °F) 时，禁止使用电极。

储存温度

0 ... 50 °C (32 ... 122 °F)

光敏感性

注意

进行电极标定和操作时必须避免阳光直射

测量值波动！

- ▶ 进行电极标定和操作时必须避免阳光直射。

ISFET 芯片同所有半导体器件一样，对光线十分敏感。日常光照不会干扰测量结果。

防护等级

IP 68 (测试条件：10 m (33 ft) 水柱，25 °C (77 °F)，45 天，高温灭菌温度不超过 135 °C (275 °F))

电磁兼容性 (EMC)

干扰发射和抗干扰能力符合：

- EN 61326-1:2013
- EN 61326-2-3:2013
- NAMUR NE21: 2012

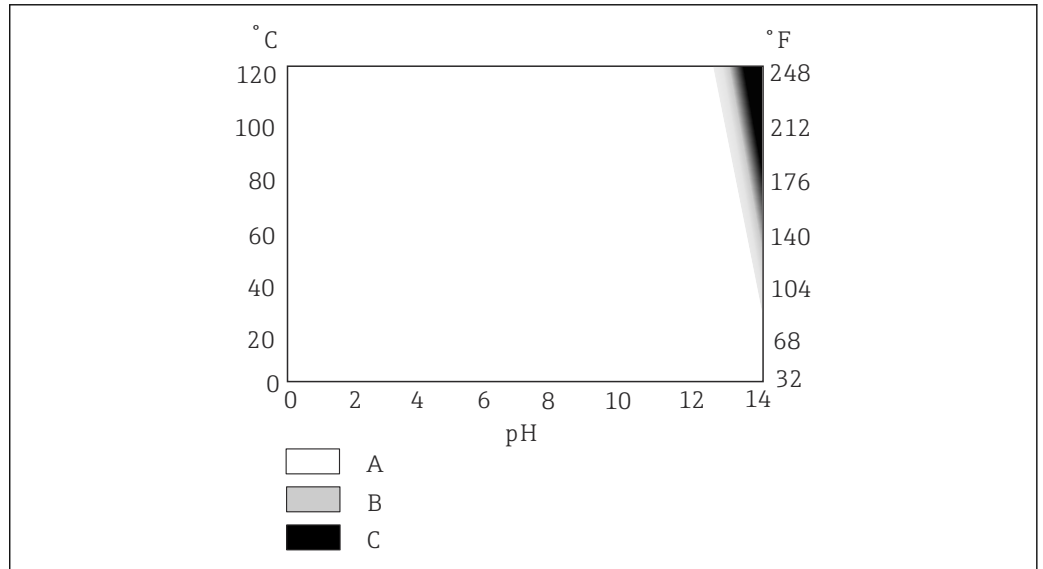
过程条件

过程温度范围

-15 ... 135 °C (5 ... 275 °F)

介质温度，取决于 pH 值

如果长时间处于高温环境中，碱液会损坏栅极氧化隔离层，且过程不可逆。只允许在指定范围内（→ 9, 9）使用，才能保证电极的设计使用寿命。在温度超过 65 °C (149 °F) 的工况中，如果电极插入在 1 mol 的 NaOH 溶液中测量，会缩短电极的使用寿命。因此，不建议电极在此类应用中长期使用。



9 应用范围，取决于温度和 pH 值

- A 正常测量
- B 使用寿命缩短
- C 不推荐使用

A0037987

过程压力范围 0.8 ... 11 bar (11.6 ... 159.5 psi) (绝压)

电导率 最低电导率²⁾: 50 µS/cm

温压关系

注意

存在电极损坏的风险!

- ▶ 禁止在指定规格要求下的应用范围之外使用电极!

最大值: 11 bar (160 psi) (绝压) /100 °C (212 °F)

蒸汽消毒: 4 bar (58 psi) (绝压) /135 °C (275 °F), 持续 1 小时

2) 参考条件: 被测介质为去离子水, 电导率分别选择为 NaOH、KCl 或 HCl; 室温; 常压; 介质从静止状态转为 2 m/s (6.6 ft/s) 以流速水平流经 ISFET 芯片; 电导率显示为此变换过程中测量值变化量小于 0.2 pH 的测定值。

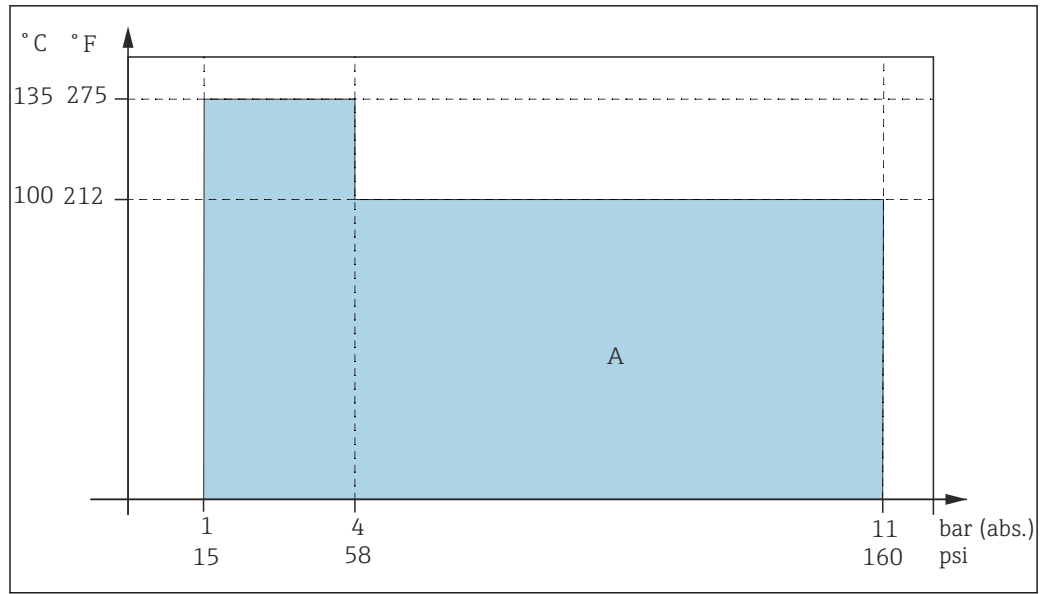


图 10 温压曲线

A 应用领域

机械结构

设计及外形尺寸

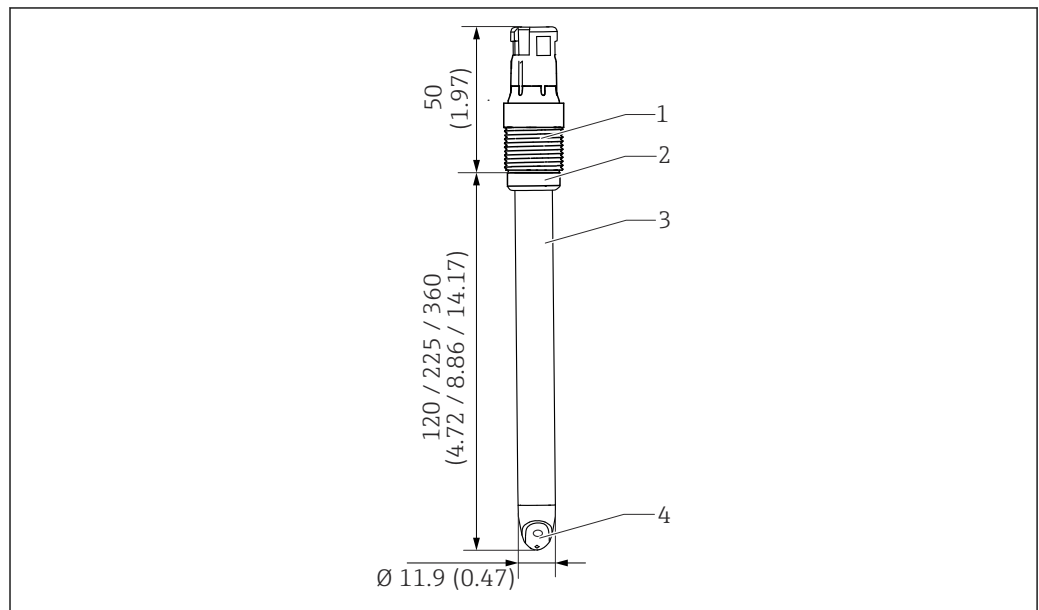


图 11 电极，带 Memosens 插接头。单位：mm (in)

- 1 Memosens 插接头及过程连接
- 2 O 型圈及止推环
- 3 传感器杆
- 4 ISFET 芯片

重量	装配长度	120 mm (4.72 in)	225 mm (8.86 in)	360 mm (14.17 in)
	重量	35 g (1.2 oz)	50 g (1.8 oz)	66 g (2.3 oz)

材质	传感器杆	PEEK
	密封圈	FFKM

金属引线	Ag/AgCl
止推环上的 O 型圈	FKM
粘合剂	环氧树脂
ISFET 芯片	基于五氧化二钽的金属氧化物
隔膜	陶瓷隔膜, 二氧化锆
过程接头	玻纤增强 PPS

无玻璃破裂风险

玻璃破裂直接关乎电极使用安全。ISFET 电极整体采用 PEEK 材质。在测量过程中只有强耐腐蚀的 ISFET 芯片和参比引线直接接液。

温度传感器	Pt1000 (Cl. A, 符合 DIN IEC 60751 标准)
插接头	Memosens 插接头, 用于非接触式数字信号传输, 耐受 16 bar (232 psi) 压力
过程连接	Pg 13.5
表面光洁度	$R_a < 0.76 \mu\text{m}$ (30 μin)

证书和认证


产品证书与认证的最新信息进入产品主页查询 (www.endress.com) :

1. 点击“产品筛选”按钮, 或在搜索栏中直接输入基本型号, 选择所需产品。
2. 打开产品主页。
3. 选择资料下载。

订购信息

供货清单	<p>供货清单包括:</p> <ul style="list-style-type: none"> ▪ 电极 (指定型号) ▪ 《操作手册》 ▪ 《防爆区安全指南》 (适用防爆型电极) ▪ 可选证书补充表
------	--

产品主页	www.endress.com/cps77e
------	--

Configurator 产品选型软件	<ol style="list-style-type: none"> 1. 进入产品主页, 点击配置按钮。 2. 选择 Extended 选型。 <ul style="list-style-type: none"> ↳ Configurator 产品选型软件新窗口打开。 3. 在各订购选项中选择所需选型代号, 根据实际需求配置设备。 <ul style="list-style-type: none"> ↳ 生成有效完整的设备订货号。 4. 点击接受: 将配置完成的产品添加至购物车中。 <p> 不少产品支持用户下载选定产品型号的 CAD 或 2D 图纸。</p> <ol style="list-style-type: none"> 5. CAD: 打开此选项卡。 <ul style="list-style-type: none"> ↳ 显示图纸窗口。在不同视图中进行选择。下载选定格式的图纸文件。
---------------------	---

附件

以下为本文档发布时可提供的重要附件。

此处列出的附件兼容文档资料介绍的产品。

1. 不同产品组合面临不同的应用限制。
确保测量点与应用相配，相关工作由测量点操作人员负责。
2. 请注意文档资料中的所有产品信息，特别是技术参数。
3. 未列举附件的详细信息请联系 Endress+Hauser 服务部门或当地销售中心。

设备专用附件

安装支架

Unifit CPA842

- 安装支架，适用食品、生物技术和制药行业
- 通过 EHEDG 测试和 3A 认证
- 产品主页上的 Configurator 产品选型软件：www.endress.com/cpa842



《技术资料》TI00306C

Cleanfit CPA875

- 可伸缩式过程安装支架，适用于消毒和卫生应用
- 在线测量的标准传感器，12 mm 直径，例如 pH、ORP、氧气
- 产品主页上的 Configurator 产品选型软件：www.endress.com/cpa875



《技术资料》TI01168C

Dipfit CPA111

- 浸入式安装支架，塑料材质，用于在敞口罐或密闭罐中安装
- 产品主页上的 Configurator 产品选型软件：www.endress.com/cpa111



《技术资料》TI00112C

Cleanfit CPA871

- 可伸缩式安装支架，使用灵活，适用水、污水和化工行业应用
- 安装 12 mm 直径的标准传感器
- 产品主页上的 Configurator 产品选型软件：www.endress.com/cpa871



《技术资料》TI01191C

Cleanfit CPA450

- 可伸缩式安装支架，允许手动操作，用于在罐体和管道中安装传感器（直径 12 mm、杆长度 120 mm）
- 产品主页上的 Configurator 产品选型软件：www.endress.com/cpa450



《技术资料》TI00183C

Flowfit CPA250

- 流通式安装支架，适用于 pH/ORP 测量
- 产品主页上的 Configurator 产品选型软件：www.endress.com/cpa250



《技术资料》TI00041C

清洗和标定系统

Liquiline Control CDC90

- 全自动清洗和标定系统，满足所有行业中 pH 和 ORP 测量点的要求
- 系统支持电极清洗、校验、标定和调节
- 产品主页上的 Configurator 产品选型软件：www.endress.com/cdc90



《技术资料》TI01340C

标定液

Endress+Hauser 的高品质标定液 CPY20

第二种标定液符合 PTB 认证(联邦德国工程物理研究所)的主要参比材料要求，也符合 NIST 认证(美国国家标准技术研究所)的标准参比材料要求，按照 DIN19266 标准由 DKD(德国标定服务机构)认证实验室颁发，符合 DIN 17025 标准。
产品主页上的 Configurator 产品选型软件：www.endress.com/cpy20

测量电缆

Memosens 电缆 CYK10

- 连接 Memosens 数字式传感器
- 产品主页上的 Configurator 产品选型软件: www.endress.com/cyk10



《技术资料》TI00118C

Memosens 电缆 CYK20

- 连接 Memosens 数字式传感器
- 产品主页上的 Configurator 产品选型软件: www.endress.com/cyk20

手持式变送器

Liquiline Mobile CML18

- 多参数手持设备, 适用实验室和现场应用场合
- 可靠传输测量值, 通过显示单元和 app 操作
- 产品主页上的 Configurator 产品选型软件: www.endress.com/CML18



《操作手册》BA02002C



www.addresses.endress.com
