

Información técnica

Memosens CPS77E

Sensor ISFET para medición de pH

Digital con tecnología Memosens 2.0



Aplicación

- Aplicaciones sanitarias y estériles
- Industrias alimentaria y farmacéutica
- Biotecnología

Con las homologaciones siguientes para el uso en áreas de peligro de Zona 0, Zona 1 y Zona 2: ATEX, IECEx, CSA C/US, NEPSI, JPN Ex, INMETRO, UKCA y Korea Ex.

Ventajas

- Resistencia antirroturas
- Biocompatibilidad probada con éxito en relación con la reactividad biológica in vitro (citotoxicidad) e in vivo según USP <87> y USP <88> Cl. VI (121 °C (250 °F))
- Esterilizable
- Intervalos de calibración más largos que los que requieren los electrodos de vidrio de pH
 - Histéresis más corta en caso de cambio de temperatura
 - Errores de medición más pequeños tras la exposición a temperaturas elevadas
 - Prácticamente no hay errores ácidos ni alcalinos
- Sensor de temperatura Pt1000 integrado para compensación de temperatura efectiva

Otras ventajas de la tecnología Memosens

- Seguridad de proceso máxima con transmisión de señal inductiva y sin contacto
- Seguridad de datos gracias a la transmisión de datos digital
- Muy fácil de usar como datos del sensor almacenados en el mismo
- El registro de los datos de carga del sensor permite el mantenimiento predictivo

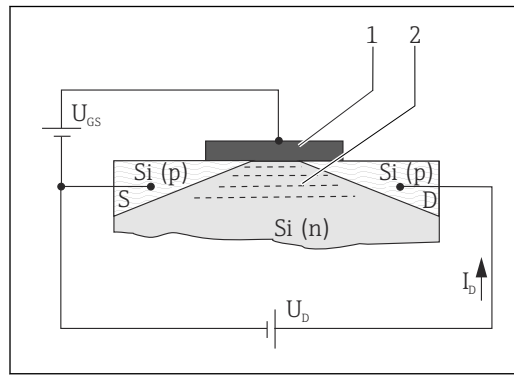
Funcionamiento y diseño del sistema

Principio de medición

En la década de los 70, como alternativa a los electrodos de vidrio para la medición de pH, se desarrollaron transistores de efecto de campo selectivos de iones o, en términos más generales, sensibles a iones.

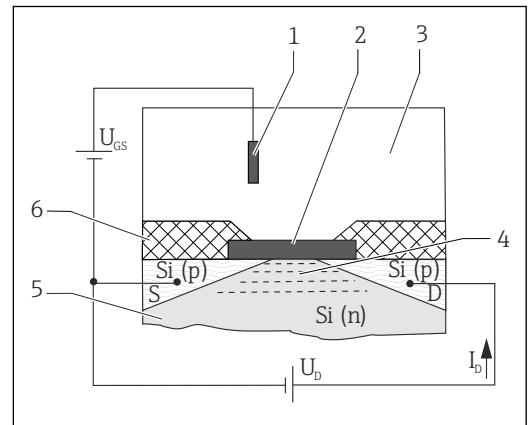
Medición de pH con sensores ISFET

Los transistores de efecto de campo selectivos de iones están basados en la disposición de un transistor MOS¹⁾ → 1, 2, pero sin la puerta metálica (elemento 1) como electrodo de control. En su lugar, en el sensor ISFET el producto (elemento 3) → 2, 2 está en contacto directo con la capa aislante de la puerta (elemento 2). En el sustrato conductor de tipo n (elemento 5) del semiconductor (Si) se extienden dos regiones de alta conductividad de tipo p. Actúan como un electrodo suministrador de carga ("Source" [fuente], S) y un electrodo receptor de carga ("Drain" [drenaje], D). El electrodo de puerta de metal (en el caso de MOSFET) y el producto (en el caso de ISFET) forma un condensador con el sustrato subyacente. La diferencia en la potencia (tensión) entre la puerta y el sustrato (U_{GS}) aumenta la densidad de electrones en la zona entre el "Source" (fuente) y el "Drain" (drenaje). Se forma un canal conductivo → 2, 2 (elemento 4), de manera que circula una corriente I_D cuando se aplica una tensión U_D .



1 Principio MOSFET

- 1 Puerta de metal
- 2 Canal conductivo (conductor de N)



2 Principio ISFET

- 1 Electrodo de referencia
- 2 Capa aisladora de puerta
- 3 Producto
- 4 Canal conductivo (conductor de N)
- 5 Sustrato de polisilicio de dopaje tipo N
- 6 Eje del sensor

Con el ISFET, los iones del producto y situados en la capa límite entre el producto y el aislador de puerta generan el campo eléctrico (potencia de puerta). El efecto descrito anteriormente hace que se cree un canal conductivo en el sustrato semiconductor de polisilicio entre el "Source" (fuente) y el "Drain" (drenaje), y hace que la corriente fluya entre estos.

Los circuitos del sensor adecuados utilizan la dependencia de la potencia de puerta selectiva de iones para generar una señal de salida proporcional a la concentración del tipo de ion.

ISFET selectivo de pH

El aislador de puerta actúa como una capa selectiva de iones para iones H^+ . Mientras que el aislador de puerta también es impermeable a estos iones (efecto aislador), permite reacciones de superficie reversibles con iones H^+ . Dependiendo del carácter ácido o alcalino del producto, los grupos funcionales de la superficie del aislador o reciben o dan iones H^+ (comportamiento anfótero de grupos funcionales). Los resultados de la carga positiva en la superficie del aislador (iones H^+ recibidos en el producto ácido) o carga negativa en la superficie del aislador (iones H^+ dados en el producto alcalino). Dependiendo del valor de pH, se puede utilizar una carga de superficie definida para controlar el efecto de campo en el canal entre el "Source" (fuente) y el "Drain" (drenaje). Los

1) Metal Oxide Semiconductor (semiconductor metal-óxido)

procesos que llevan a la creación de una potencia de carga y, por lo tanto, a una tensión de control U_{GS} entre la "Gate" (puerta) y el "Source" (fuente) se describen en la ecuación de Nernst:

$$U_{GS} = U_0 + \frac{2,3 \cdot RT}{nF} \cdot \lg a_{ion}$$

U_{GS}	Potencia entre la puerta y la fuente	F	Constante de Faraday (26.803 Ah)
U_0	Tensión offset	a_{ion}	Actividad del tipo de ion (H^+)
R	Constante de los gases (8,3143 J/molK)	$\frac{2,3 \cdot RT}{nF}$	Factor Nernst
T	Temperatura [K]		
n	Valencia (1/mol)		

En 25 °C (77 °F) el factor Nernst de la medición de pH tiene el valor -59,16 mV/pH.

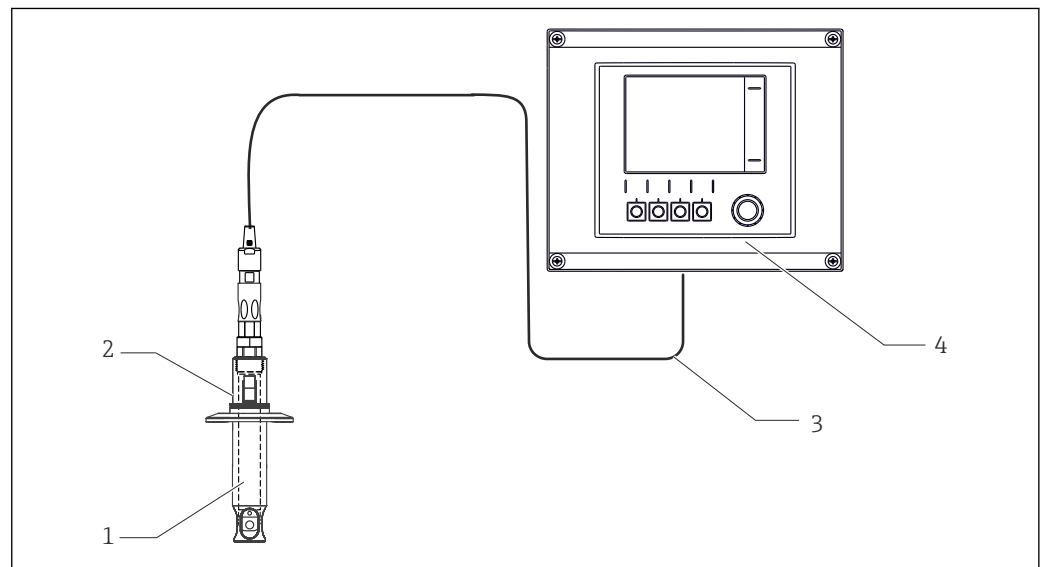
Sistema de medición

Un sistema de medición completo comprende por lo menos:

- Sensores ISFET
- Cable de datos CYK10 para Memosens
- Transmisor, p. ej., Liquiline CM44x, Liquiline CM42
- Portasondas
 - Portasondas de inmersión, p. ej. Dipfit CPA111
 - Cámara de flujo, p. ej. Flowfit CPA250
 - Portasondas retráctil, p. ej., Cleanfit CPA875
 - Portasondas de instalación permanente, p. ej., Unifit CPA842

Hay disponibles opciones adicionales según la aplicación:

Sistema automático de limpieza y calibración, p. ej., Liquiline Control CDC90




3 Ejemplo de un sistema de medición

- 1 Sensores ISFET
- 2 Portasondas de instalación Unifit CPA842
- 3 Cable de datos CYK10 para Memosens
- 4 Transmisor Liquiline CM42

Comunicación y procesamiento de datos

Comunicación con el transmisor

 Los sensores digitales con tecnología Memosens siempre se deben conectar a un transmisor con tecnología Memosens. La transmisión de datos a un transmisor para sensores analógicos no es posible.

Los sensores digitales pueden almacenar datos del sistema de medición en el propio sensor. Entre estos datos figuran los siguientes:

- Datos del fabricante
 - Número de serie
 - Código de producto
 - Fecha de fabricación
- Datos de calibración
 - Fecha de calibración
 - Pendiente a 25 °C (77 °F)
 - Punto de funcionamiento a 25 °C (77 °F)
 - Offset del sensor de temperatura integrado
 - Número de calibraciones
 - Historial de calibración
 - Número de serie del transmisor utilizado para llevar a cabo la última calibración o el último ajuste
- Datos de funcionamiento
 - Rango de aplicación de temperatura
 - Rango de aplicación de pH
 - Fecha de la puesta en marcha inicial
 - Valor de temperatura máximo
 - Horas de funcionamiento en condiciones extremas
 - Número de esterilizaciones
 - Contador CIP
 - Carga del sensor

Los datos que figuran en la lista anterior se pueden visualizar con Liquiline CM42, CM44x, y Memobase Plus CYZ71D.

Confiabilidad

Fiabilidad

Fácil manejo

Los sensores con tecnología Memosens disponen de una electrónica integrada que almacena datos de calibración y otro tipo de información (p. ej., el total de horas en funcionamiento o las horas en funcionamiento en condiciones de medición extremas). Una vez instalado el sensor, los datos del sensor se transfieren automáticamente al transmisor y se utilizan para calcular el valor de corriente actual. Todos los datos de calibración se almacenan en el sensor, el sensor puede ser calibrado y ajustado independientemente del punto de medición. Como resultado:

- La calibración sencilla en el laboratorio de medición bajo condiciones externas óptimas aumenta la calidad de la calibración.
- Los sensores precalibrados pueden ser sustituidos rápida y fácilmente, lo que resulta en un aumento dramático en la disponibilidad del punto de medición.
- Gracias a la disponibilidad de los datos del sensor, se pueden definir de manera precisa los intervalos de mantenimiento y es posible un mantenimiento predictivo.
- El historial del sensor se puede documentar en portadores de datos externos y programas de evaluación.
- Los datos de aplicación guardados del sensor se pueden utilizar para determinar el uso continuado del sensor con respecto a un objetivo.

Inmunidad a interferencias

Seguridad de datos gracias a la transmisión de datos digital

La tecnología Memosens digitaliza los valores medidos en el sensor y envía los datos al transmisor mediante una conexión sin contacto que está exenta de interferencias potenciales. Como resultado:

- Si el sensor falla o se interrumpe la conexión entre el sensor y el transmisor, esto se detecta de manera fiable y se informa.
- La disponibilidad del punto de medición se detecta de manera fiable y se informa.


Seguridad

Seguridad máxima en el proceso

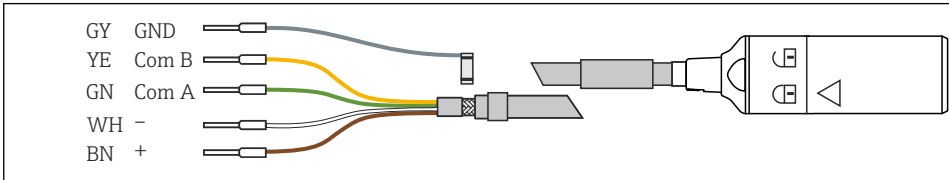
Con la transmisión inductiva del valor de medición mediante una conexión no invasiva, el Memosens garantiza una seguridad de proceso máxima y proporciona las ventajas siguientes:

- Se eliminan todos los problemas que provoca la humedad:
 - No hay corrosión en la conexión
 - La humedad no puede distorsionar los valores medidos
- El transmisor está galvánicamente desacoplado del producto. Los problemas en relación con la alta impedancia simétrica, la asimetría o el tipo de convertor de impedancia son cosa del pasado.
- La compatibilidad electromagnética (EMC) se garantiza escaneando las mediciones para la transmisión digital de los valores medidos.
- La electrónica intrínsecamente segura implica que puede funcionar sin problemas en zonas con peligro de explosión. Flexibilidad total gracias a homologaciones Ex para cada tipo de componentes, como sensores, cables y transmisores.

Entrada


Variable medida	valor pH Temperatura
Rango de medición	<ul style="list-style-type: none"> ■ pH: 0 ... 14 ■ Temperatura: -15 ... 135 °C (5 ... 275 °F) <p> Tenga en cuenta las condiciones de funcionamiento del proceso.</p>

Alimentación

Conexión eléctrica	
---------------------------	--

 4 Cable de medición CYK10 o CYK20

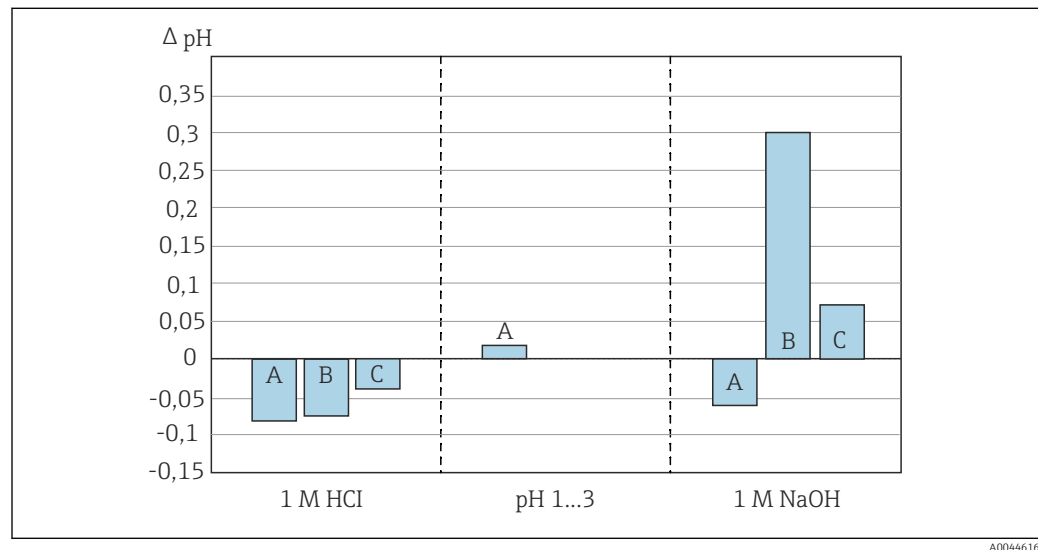
- ▶ Conecte el cable de medición Memosens, por ejemplo CYK10 o CYK20, al sensor.

 Para más información sobre el cable CYK10, véase BA00118C.

Características de funcionamiento

Condiciones de funcionamiento de referencia	Temperatura referencia: 25 °C (77 °F) Presión de referencia: 1.013 hPa (15 psi)
Sistema de referencia	Conductor de referencia Ag/AgCl, electrolito intermedio: KCl líquido, 3M, sin AgCl
Histéresis	Otra ventaja importante respecto a los electrodos de vidrio de pH son sus menores errores ácido o alcalino en rangos de pH extremos. A diferencia del electrodo de vidrio de pH, en la puerta del ISFET apenas se pueden acumular iones del exterior. Entre pH 1 y pH 13, la media del error medido es Δ pH 0,02 (a 25 °C (77 °F)), por lo que se encuentra en el límite de detección.

El gráfico siguiente muestra la media del error medido del sensor ISFET en el rango de pH entre 1 y 13 en comparación con dos electrodos de vidrio de pH (dos vidrios de pH diferentes) en los valores extremos de pH 0,09 (1 M HCl) y 13,86 (1 M NaOH).



5 Errores medidos del sensor ISFET comparados con distintos sensores de pH

- A ISFET
- B Vidrio tipo A
- C Vidrio tipo B

Repetibilidad ± 0,01 pH

Tiempo de respuesta Cada vez que se activa el sistema de medición se crea un lazo de control cerrado. El valor medido se ajusta durante este tiempo al valor real.

La fase transitoria varía en función de la duración y del tipo de interrupción:

- Interrupción de tensión, el sensor permanece en el producto: 3 a 5 minutos
- Interrupción de la película de líquido entre el ISFET y la referencia: 5 a 8 minutos
- Almacenamiento seco del sensor durante un largo periodo: hasta 30 minutos

Tiempo de respuesta Los tiempos de respuesta del sensor son muy cortos en todo el rango de temperatura. No hay ajuste de equilibrio (dependiente de la temperatura). Esto significa que también se puede utilizar a baja temperatura sin que haya una deceleración en el tiempo de respuesta.

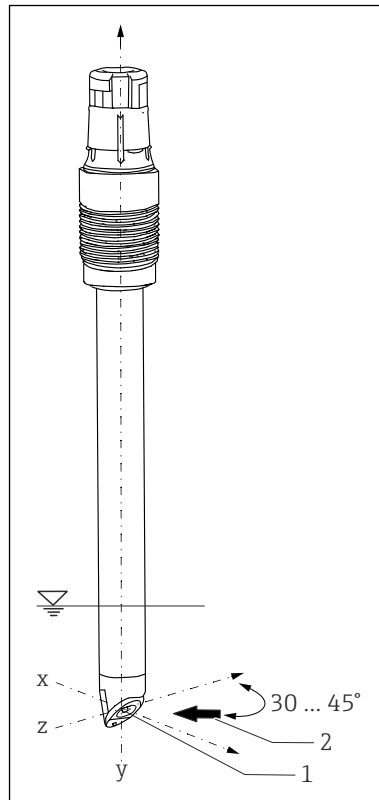
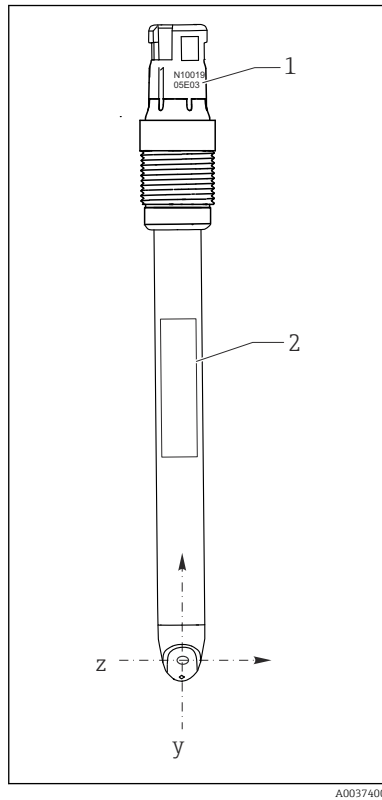
Tiempo de respuesta t_{90}

$t < 5$ segundos, para un cambio de solución amortiguadora de pH 4 a pH 7 y en condiciones de funcionamiento de referencia

i La respuesta del sensor de temperatura integrado puede ser más lenta en caso de cambios de temperatura extremos. En este caso, regule la temperatura del sensor antes de la calibración o de la medición.

Montaje

- Orientación**
1. Tenga en cuenta la dirección del caudal del producto al instalar el sensor.
 2. Coloque el chip ISFET en un ángulo de aprox. 30 ... 45 ° con respecto a la dirección del flujo (punto 2) → 7, 7. Para ello, utilice el cabezal de conexión giratorio.



6 Orientación del sensor, vista frontal

- 1 Número de serie
- 2 Placa de identificación

7 Orientación del sensor, vista tridimensional

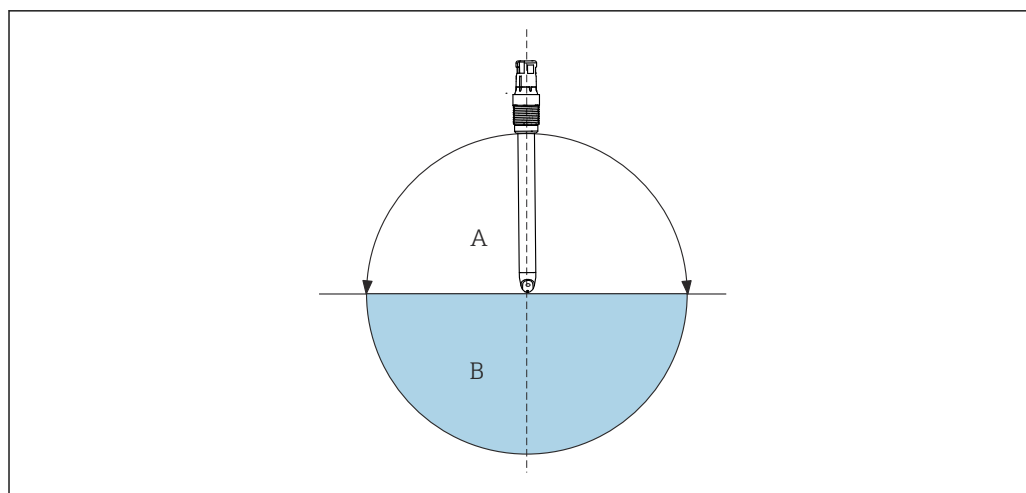
- 1 Chip ISFET
- 2 Dirección del caudal del producto

Al instalar el sensor en un portasondas, el número de serie grabado en el cabezal de conexión puede servir de guía para alinear el sensor → 6, 7. El grabado se encuentra siempre en el mismo plano que el chip ISFET y la placa de identificación (dirección z-y).

Los sensores ISFET no están diseñados para ser utilizados en productos abrasivos.

- ▶ Si estos sensores se utilizan en este tipo de aplicaciones, debe evitarse un flujo directo al chip.
 - ↳ Esto tiene la desventaja de que el valor de pH mostrado no es estable.

Los sensores ISFET se pueden instalar en cualquier posición porque no existe ningún líquido conductor en el interior. Sin embargo, si se instala al revés, no se puede descartar la posibilidad de que una burbuja de aire en el sistema de referencia interrumpa el contacto eléctrico entre el producto y la unión o .



A0030407

8 Ángulo de instalación

A Recomendado

B Admisible, preste atención a las condiciones básicas → 7

Condiciones básicas: El sensor se entrega de fábrica sin burbujas de aire. Sin embargo, pueden aparecer burbujas de aire cuando se trabaja con vacío, p. ej., durante el vaciado de un depósito.

- El sensor instalado debe permanecer seco durante 6 horas como máximo (también en caso de instalación cabeza abajo).

Instrucciones de instalación



Siga el manual de instrucciones del portasondas para obtener información detallada sobre su instalación.

1. Antes de enroscar el sensor, compruebe que la rosca del portasondas, las juntas tóricas y la superficie de estanqueidad estén limpias y sin daños y que la rosca gire con facilidad.
2. Apriete el sensor manualmente con un par de apriete de 3 Nm (2,21 lbf ft) (las especificaciones solo se aplican si se instala en portasondas de Endress+Hauser).

Para obtener información detallada sobre cómo retirar el capuchón de humectación, véase BA02154C

Requisitos higiénicos

Los equipos destinados a aplicaciones higiénicas presentan requisitos específicos de instalación. Estos deben ser tenidos en cuenta a fin de garantizar un funcionamiento higiénico sin contaminación del producto del proceso.



Documentación especial para aplicaciones higiénicas, SD02751C

Para que la instalación cumpla los requisitos 3-A o EHEDG y resulte fácil de limpiar, tenga en cuenta lo siguiente:

- Use un portasondas de proceso que esté certificado
- Use un portasondas de proceso que cuente con un protector en torno al sensor
- La instalación debe contar con autodrenaje
- Se deben evitar las zonas muertas



Se recomienda cambiar el sensor al cabo de 40 ciclos CIP.

Entorno

Rango de temperaturas ambiente

AVISO

¡Riesgo de daños por congelación!

- No utilice el sensor en temperaturas por debajo de -15 °C (5 °F).

Temperatura de almacenamiento 0 ... 50 °C (32 ... 122 °F)

Sensibilidad a la luz

AVISO

Luz solar directa durante la calibración y el funcionamiento

Fluctuaciones en el valor medido.

- ▶ Evite la luz solar directa durante la calibración y el funcionamiento.

Como cualquier otro elemento semiconductor, el chip ISFET es un elemento sensible a la luz. La luz de ambiente normal no afecta a la medición de manera significativa.

Grado de protección IP 68 (10 m (33 ft) columna de agua, 25 °C (77 °F), 45 días, hasta 135 °C (275 °F))

Compatibilidad electromagnética (EMC)



Emisión de interferencias e inmunidad ante interferencias según

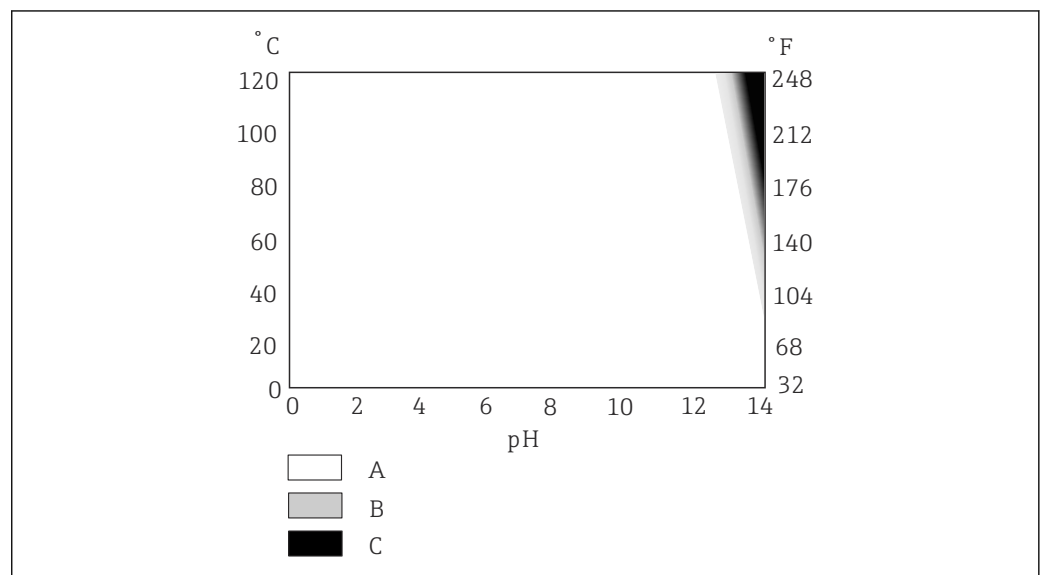
- EN 61326-1:2013
- EN 61326-2-3:2013
- NAMUR NE21: 2012


Proceso

Rango de temperaturas de proceso -15 ... 135 °C (5 ... 275 °F)

La temperatura del producto depende del valor de pH

A temperaturas altas, los álcalis pueden dañar de forma irreversible el óxido aislador de la puerta con el tiempo. El sensor solo se puede utilizar en el rango marcado (→  9,  9) en detrimento de la vida útil del sensor. Si se expone permanentemente a 1 NaOH molar a temperaturas por encima de 65 °C (149 °F), la vida útil del sensor se reduce hasta el punto en que no se recomienda la operación permanente en este rango.



 9 La zona de aplicación depende de la temperatura y el valor de pH

A Se puede utilizar sin problemas

B Vida útil limitada

C Uso no recomendado

Rango de presiones de proceso 0,8 ... 11 bar (11,6 ... 159,5 psi) (absoluta)

Conductividad

Conductividad mínima ²⁾: 50 µS/cm

Valores nominales de presión-temperatura

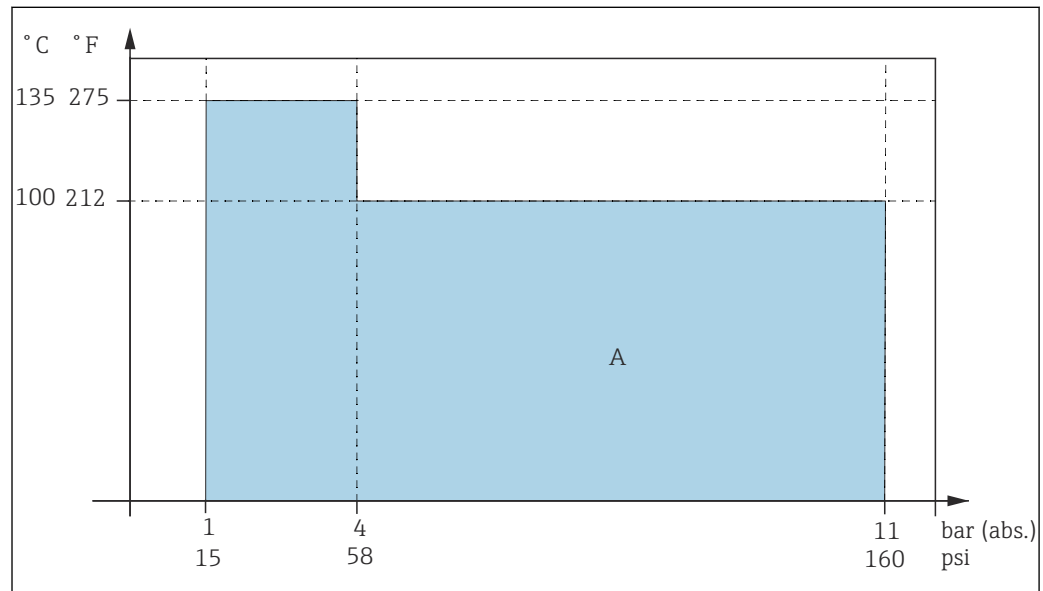
AVISO

Riesgo de daños en el sensor.

- ▶ No use el sensor en ningún caso fuera de las especificaciones indicadas.

Máximo 11 bar (160 psi) (absoluta)/100 °C (212 °F)

Esterilizable: 4 bar (58 psi) (absoluta)/135 °C (275 °F), 1 h



A0044851

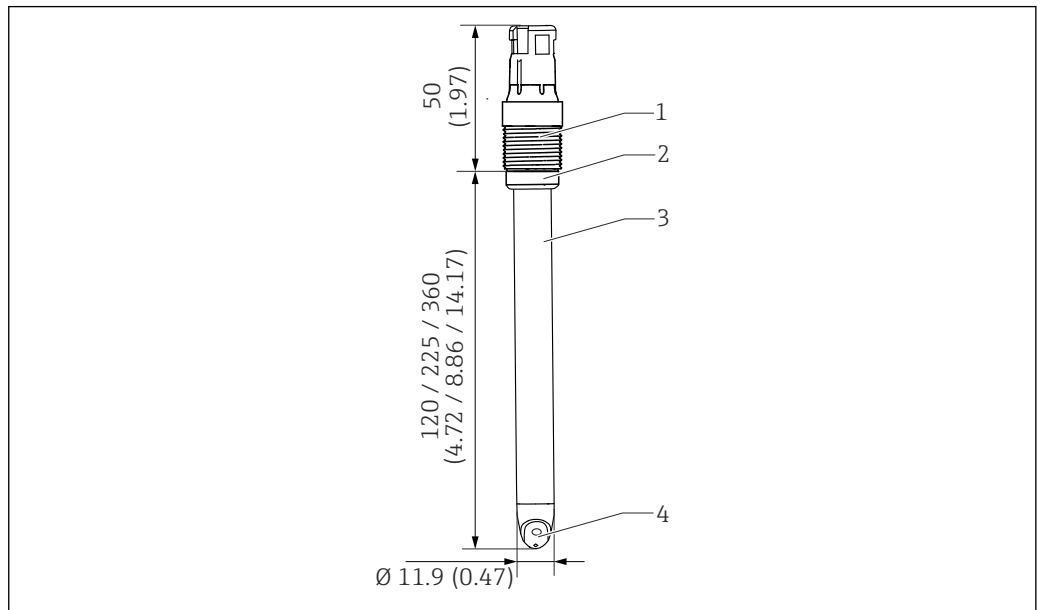
10 Rango de presión/temperatura

A Área de aplicación

2) Condiciones de referencia: Agua desmineralizada como producto de medición cuya conductividad se ha ajustado con NaOH, KCl o HCl; temperatura ambiente; funcionamiento del sensor sin presurizar; cambio entre producto estacionario y flujo de producto hacia el sensor con una velocidad de fluido de 2 m/s (6,6 ft/s) con flujo lateral de producto en la dirección del chip ISFET; el valor de conductividad indicado es el valor determinado cuando el valor medido cambia menos de 0,2 pH en todos los productos entre productos estacionarios y productos en flujo.

Construcción mecánica

Diseño, medidas



11 Sensor con cabezal de conexión Memosens. Unidad física: mm (in)

- 1 Cabezal de conexión Memosens con conexión a proceso
- 2 Junta tórica con anillo de empuje
- 3 Eje del sensor
- 4 Chip ISFET

Peso

Longitud instalada	120 mm (4,72 in)	225 mm (8,86 in)	360 mm (14,17 in)
Peso	35 g (1,2 oz)	50 g (1,8 oz)	66 g (2,3 oz)

Materiales

Eje del sensor	PEEK
Junta	FFKM
Conductor metálico	Ag/AgCl
Junta tórica	FKM
Adhesivo	Resina epoxi
Chip ISFET	Óxido metálico a base de pentóxido de tántalo
Unión	Unión cerámica, dióxido de circonio
Acoplamiento a proceso	Fibra de vidrio PPS reforzada

Resistencia a roturas

La resistencia a las roturas del sensor es su característica externa más destacable. Toda la tecnología de sensores está incorporada en el cuerpo de PEEK. Solo el chip ISFET de larga duración y la referencia están en contacto directo con el producto.

Sensor de temperatura

Pt1000 (Clase A de acuerdo con DIN IEC 60751)

Cabezal intercambiable

Cabezal de conexión Memosens para la transmisión de datos digital sin contacto, resistencia a presión 16 bar (232 psi) (relativa)

Conexiones a proceso

Pg 13.5

Rugosidad superficial

$R_a < 0,76 \mu\text{m}$ (30 μin)

Certificados y homologaciones

Los certificados y homologaciones actuales del producto se encuentran disponibles en www.endress.com, en la página correspondiente al producto:

1. Seleccione el producto usando los filtros y el campo de búsqueda.
2. Abra la página de producto.
3. Seleccione **Descargas**.

Información sobre pedidos

Alcance del suministro


El alcance del suministro comprende:

- Versión del sensor solicitada en el pedido
- Manual de instrucciones
- Instrucciones de seguridad para zonas con peligro de explosión (para sensores con homologación Ex)
- Hoja complementaria para certificados solicitados opcionalmente

Página de producto

www.endress.com/cps77e

Configurador de productos

1. **Configurar**: pulse este botón en la página de producto.
 2. Seleccione la **serie de productos "Extended"**.
 - ↳ Se abre una nueva ventana para el Configurator.
 3. Configure el equipo según sus requisitos mediante la selección de la opción deseada para cada característica.
 - ↳ De esta forma, recibirá un código de producto válido y completo para el equipo.
 4. **Aceptar**: Añada el producto configurado al carrito de la compra.
-  Para muchos productos, también tiene la opción de descargar planos CAD o 2D de la versión del producto seleccionado.
5. **CAD**: Abra esta pestaña.
 - ↳ Se muestra la ventana de los planos. Puede elegir entre varias vistas diferentes. Las puede descargar en los formatos seleccionables.

Accesorios

Se enumeran a continuación los accesorios más importantes disponibles a la fecha de impresión del presente documento.

Los accesorios que figuran en la lista son compatibles desde el punto de vista técnico con el producto de las instrucciones.


1. La combinación de productos puede estar sujeta a restricciones específicas para la aplicación. Asegúrese de la conformidad del punto de medición con la aplicación. La responsabilidad de esta comprobación recae en el explotador del punto de medición.
2. Preste atención a la información recogida en el manual de instrucciones para todos los productos, en particular los datos técnicos.
3. Para obtener accesorios no recogidos aquí, póngase en contacto con su centro de servicio o de ventas.

Accesorios específicos para el equipo

Portasondas


Unifit CPA842

- Portasondas de instalación para la industria de alimentación, biotecnología y farmacéutica
- Con certificado EHEDG y 3A
- Product Configurator de la página de productos: www.es.endress.com/cpa842

 Información técnica TI00306C


Cleanfit CPA875

- Portasondas retráctil para procesos para aplicaciones higiénicas y de esterilidad
- Para la medición en línea con sensores estándares con un diámetro de 12 mm, p. ej. de pH, redox u oxígeno
- Product Configurator de la página de productos: www.es.endress.com/cpa875

 Información técnica TI01168C


Dipfit CPA111

- Portasondas de inmersión e instalación hecho de plástico para depósitos abiertos y cerrados
- Product Configurator de la página de productos: www.es.endress.com/cpa111

 Información técnica TI00112C


Cleanfit CPA871

- Portasondas de inserción de procesos flexible para las industrias de agua, de aguas residuales y química
- Para aplicaciones con sensores estándares con un diámetro de 12 mm
- Product Configurator de la página de productos: www.es.endress.com/cpa871

 Información técnica TI01191C


Cleanfit CPA450

- Portasondas retráctil manual para instalar sensores de 12 mm de diámetro y 120 mm de longitud en depósitos y tuberías
- Configurator de producto en la página de producto: www.endress.com/cpa450

 Información técnica TI00183C

Flowfit CPA250


- Cámara de flujo para la medición de pH/redox
- Product Configurator de la página de productos: www.es.endress.com/cpa250

 Información técnica TI00041C

Sistema de limpieza y calibración

Liquiline Control CDC90

- Sistema de limpieza y calibración totalmente automático para puntos de medición de pH y redox en todas las industrias
- Limpio, validado, calibrado y ajustado
- Product Configurator de la página de productos: www.es.endress.com/cdc90

 Información técnica TI01340C

Soluciones amortiguadoras

Soluciones amortiguadoras de alta calidad de Endress+Hauser - CPY20

Las soluciones amortiguadoras secundarias han sido calibradas utilizando material de referencia primario del PTB (Instituto físico técnico alemán) o a material de referencia estándar del NIST (National Institute of Standards and Technology) en conformidad con DIN 19266 por un laboratorio acreditado por el DAkkS (Agencia de acreditación alemana) según DIN 17025. Product Configurator de la página de productos: www.endress.com/cpy20

Cable de medición

Cable de datos CYK10 para Memosens

- Para sensores digitales con tecnología Memosens
- Product Configurator en la página de productos: www.endress.com/cyk10



Información técnica TI00118C

Cable de laboratorio CYK20 Memosens

- Para sensores digitales con tecnología Memosens
- Product Configurator en la página de productos: www.endress.com/cyk20

Instrumento portátil

Liquiline Mobile CML18

- Equipo portátil multiparamétrico para laboratorio y campo
- Transmisor fiable con indicador y conexión con aplicaciones de dispositivo móvil
- Product Configurator en la página web del producto: www.es.endress.com/CML18



Manual de instrucciones BA02002C



www.addresses.endress.com
