

Rövid kezelési útmutató Liquiphant FTL51B

Vibronic

HART

Egy pontos szintkapcsoló folyadékokhoz



Ez a Rövid használati útmutató nem helyettesíti az eszközhöz tartozó Használati útmutatót.

A részletes információkat a Használati útmutató és egyéb dokumentáció tartalmazza.

Minden eszközváltozathoz elérhető innen:

- Internet: www.endress.com/deviceviewer
- Okostelefon/táblagép: Endress+Hauser Operations app

1 Kapcsolódó dokumentumok



A0023555

2 Néhány szó erről a dokumentumról

2.1 Szimbólumok

2.1.1 Biztonsági szimbólumok



VESZÉLY

Ez a szimbólum veszélyes helyzetre figyelmezteti Önt. A veszélyes helyzet figyelmen kívül hagyása súlyos vagy halálos sérüléshez vezet.



FIGYELMEZTETÉS

Ez a szimbólum veszélyes helyzetre figyelmezteti Önt. A veszélyes helyzet figyelmen kívül hagyása súlyos vagy halálos sérüléshez vezethet.



VIGYÁZAT

Ez a szimbólum veszélyes helyzetre figyelmezteti Önt. A veszélyes helyzet figyelmen kívül hagyása könnyebb vagy közepes súlyosságú sérüléshez vezethet.



ÉRTESÍTÉS

Ez a szimbólum olyan eljárásokat és egyéb tényeket jelöl, amelyek nem eredményezhetnek személyi sérülést.

2.1.2 Elektromos szimbólumok

Földelő csatlakozás

Földelt bilincs, mely földelő rendszeren keresztül van leföldelve.

Védőföldelés (PE)

Földelő terminálok, melyeket minden más csatlakozás kialakítása előtt kell csatlakoztatni a földeléshez. A földelő terminálok a készülék belsejében és külsején helyezkednek el.

2.1.3 Eszköz szimbólumok

Lapos csavarhúzó

Imbuszkulcs

Villáskulcs

2.1.4 Kommunikáció-specifikus szimbólumok

Bluetooth

Eszközök közötti kis távolságú, vezeték nélküli adatátvitel.

2.1.5 Bizonyos típusú információkra vonatkozó szimbólumok

Megengedett


Megengedett eljárások, folyamatok vagy tevékenységek.

Tilos

Tiltott eljárások, folyamatok vagy tevékenységek.

Tipp

További információkat jelez

 Dokumentációra való hivatkozás


 Hivatkozás egy másik fejezetre


1., 2., 3. Lépések sorrendje

2.1.6 Az ábrákon lévő szimbólumok

A, B, C ... Nézet

1, 2, 3 ... Tételszámok

 Veszélyes terület

 Biztonságos terület (nem veszélyes terület)

2.1.7 Bejegyzett védjegyek

HART®

A FieldComm Group bejegyzett védjegye, Austin, Texas, USA

Bluetooth®

A *Bluetooth®* szövegjelölés és a logók a Bluetooth SIG, Inc. tulajdonában álló bejegyzett védjegyek, és az Endress+Hauser általi bármilyen felhasználásuk engedéllyel történik. Más védjegyek és kereskedelmi nevek a megfelelő jogtulajdonosok védjegyei és kereskedelmi nevei.

Apple®

Az Apple, az Apple logó, az iPhone és az iPod touch az Apple Inc. védjegyei az Egyesült Államokban és más országokban. Az App Store az Apple Inc. szolgáltatási védjegye.

Android®

Az Android, a Google Play és a Google Play logó a Google Inc. védjegye.

3 Alapvető biztonsági utasítások

3.1 A személyzetre vonatkozó követelmények

A személyzetnek az alábbi követelményeknek kell megfelelnie a szükséges feladatok elvégzése érdekében (p.l. üzembe helyezés és karbantartás):

- ▶ Szakképzett szakemberek, akik az adott feladathoz megfelelő szakképesítéssel rendelkeznek
- ▶ Rendelkeznek az üzem tulajdonosának/üzemeltetőjének engedélyével
- ▶ Ismerik a szövetségi/nemzeti szabályozásokat
- ▶ El kell olvasniuk és meg kell érteniük az útmutatóban és a kiegészítő dokumentációban foglalt utasításokat
- ▶ Betartják az utasításokat és feltételeket

3.2 Rendeltetésszerű használat

- A készüléket csak folyadékokhoz használja
- A nem megfelelő használat veszélyt jelenthet
- Győződjön meg arról, hogy a mérőeszköz hibamentesen üzemel
- A készüléket csak olyan közegekhez használja, amelyekkel szemben a nedvesített anyagok megfelelő ellenállósággal rendelkeznek!
- Ne lépje túl vagy lője alul az eszközre vonatkozó határértékeket
 - ☒ További részletekért lásd a Műszaki dokumentációt

3.2.1 Helytelen használat

A gyártó nem felel a nem megfelelő vagy nem rendeltetésszerű használatból eredő károkért.

Fennmaradó kockázat

A folyamat felöli hőátadás következtében az elektronikaház és az abban lévő szerelvények hőmérséklete működés közben 80 °C (176 °F)-ig emelkedhet.

A felületek megérintése égési sérüléseket okozhat!

- ▶ Szükség esetén biztosítson az égési sérülések megelőzéséhez szükséges védelmet.

Az IEC 61508 szerinti funkcionális biztonságra vonatkozó követelmények tekintetében figyelembe kell venni a kapcsolódó SIL dokumentációt.

3.3 Munkahelyi biztonság

Az eszközön és az eszközzel végzett munkák esetén:

- ▶ A szükséges személyi védőfelszerelést a szövetségi/nemzeti előírások szerint kell viselni.

3.4 Üzembiztonság

Sérülésveszély!

- ▶ Csak akkor működtesse az eszközt, ha az megfelelő műszaki állapotban van és hibamentes.
- ▶ Az üzemeltető felel az eszköz interferenciamentes működésének biztosításáért.

Az eszköz módosítása

Az eszköz jogosulatlan módosításai nem megengedettek és előre nem látható veszélyekhez vezethetnek.

- ▶ Ha ennek ellenére módosításokra van szükség, forduljon az Endress+Hauser-hez.

Javítás

A folyamatos üzembiztonság és megbízhatóság érdekében:

- ▶ Csak abban az esetben végezzen javítási munkát az eszközön, ha ez kifejezetten megengedett.
- ▶ Tartsa be a villamos készülékek javításával kapcsolatos szövetségi/nemzeti előírásokat.
- ▶ Csak az Endress+Hauser-től származó eredeti pótalkatrészeket és tartozékokat használjon.

Veszélyes terület

Az eszköz veszélyes területen történő használatakor a személyek vagy a létesítmények veszélyeztetésének kiküszöbölése érdekében (pl. robbanásvédelem):

- ▶ Ellenőrizze az adattáblán, hogy a megrendelt készülék rendeltetésszerűen használható-e veszélyes területen.
- ▶ Tartsa be a jelen kézikönyv szerves részét képező, különálló kiegészítő dokumentációban szereplő előírásokat.

3.5 Termékbiztonság

Ez az eszköz a jó műszaki gyakorlatnak megfelelően, a legmagasabb szintű biztonsági követelményeknek való megfelelés szerint lett kialakítva és tesztelve, ezáltal biztonságosan üzemeltethető állapotban hagyta el a gyárat.

Megfelel az általános biztonsági előírásoknak és a jogi követelményeknek. Az eszközspecifikus EU-megfelelőségi nyilatkozatban felsorolt EU-irányelveknek is megfelel. Az Endress+Hauser ezt a CE-jelölés eszközön való feltüntetésével erősíti meg.

3.6 SIL funkcionális biztonság (opcionális)

A funkcionális biztonsági alkalmazásokhoz használt eszközöknél szigorúan be kell tartani a Funkcionális biztonsági útmutatót.

3.7 Informatikai biztonság



További információkért lásd a Használati útmutatót.

4 Átvétel és termékazonosítás

4.1 Átvétel

Ellenőrizze az alábbiakat az átvétel során:

- Megegyeznek a szállítási bizonylaton és a termék matricáján található rendelési kódok?
- Sértetlenek az áruk?
- Az adattáblán feltüntetett adatok megegyeznek a szállítólevélen szereplő megrendelési információkkal?
- Szükség esetén (lásd az adattáblát): rendelkezésre állnak-e a Biztonsági utasítások (pl. XA)?



Ha ezen feltételek valamelyike nem teljesül, akkor vegye fel a kapcsolatot a gyártó ügyfélszolgálatával.

4.2 Termékazonosítás

Az eszközt az alábbi módokon lehet azonosítani:

- Az adattáblán feltüntetett jellemzők
- Az eszköztulajdonságokat tartalmazó bővített rendelési kód a szállítólevélen található
- Adja meg az adattáblák sorozatszámát a *W@M Device Viewer-ben* www.endress.com/deviceviewer. Megjelenik a mérőeszközre vonatkozó összes információ, valamint a mellékelt műszaki dokumentációk áttekintése.
- Adja meg az adattáblán található sorozatszámot az *Endress+Hauser Operations app*-ban vagy olvassa be az adattáblán található 2-D mátrix kódot az *Endress+Hauser Operations app* használatával.

4.2.1 Elektronikus betét



Az elektronikus betétet az adattáblán található rendelési kóddal azonosíthatja.

4.2.2 Adattábla

A törvényi előírás szerinti, illetve az eszközre vonatkozó információk az adattáblán találhatóak.

4.2.3 Gyártó címe

Endress+Hauser SE+Co. KG

Hauptstraße 1

79689 Maulburg, Germany

Gyártási hely: Lásd az adattáblát.

4.3 Tárolás és szállítás

4.3.1 Tárolási feltételek

Az eredeti csomagolást használja.

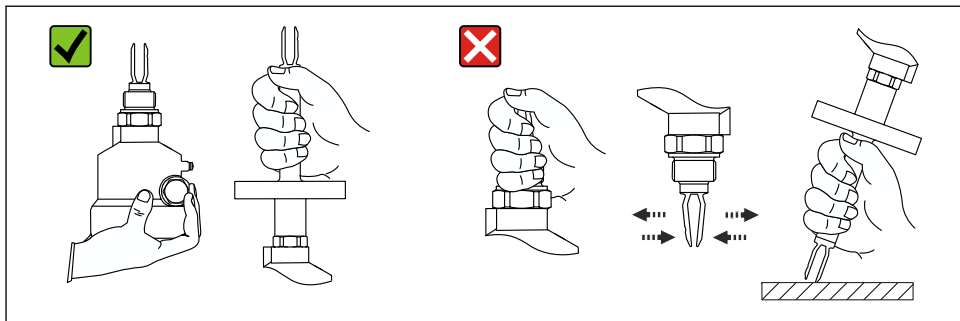
Tárolási hőmérséklet

-40 ... +80 °C (-40 ... +176 °F)

Opcionális: -50 °C (-58 °F), -60 °C (-76 °F)

4.3.2 Az eszköz szállítása

- A mérőeszközt az eredeti csomagolásában szállítsa a mérési ponthoz
- Az eszközt a háznál, a hőmérséklet-távartónál, a karimánál vagy a toldócsőnél fogva tartsa
- A szabályozóvíllát ne hajlítsa meg, ne rövidítse meg és ne hosszabbítsa meg



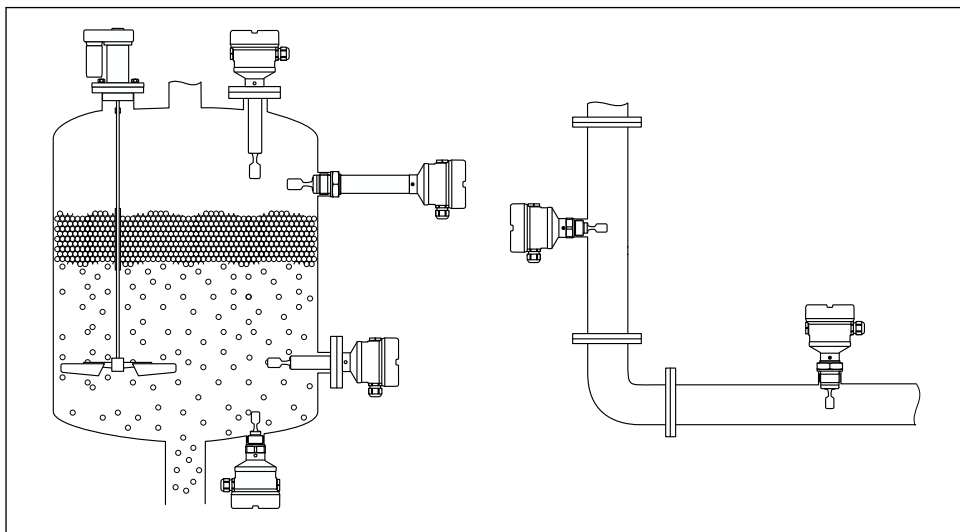
A0034846

1 Az eszköz szállítás közbeni kezelése

5 Felszerelés

Szerelési utasítások

- Tetszőleges tájolás a kompakt változathoz és a max. 500 mm (19.7 in) csőhosszal rendelkező változathoz.
- Függőleges tájolás felülről, hosszú csővel ellátott eszközhöz
- A szabályozóvilla és a tartályfal vagy csőfal közötti minimális távolság: 10 mm (0.39 in)



A0037879

2 Beépítési példák tartály vagy cső esetén

5.1 Felszerelési követelmények

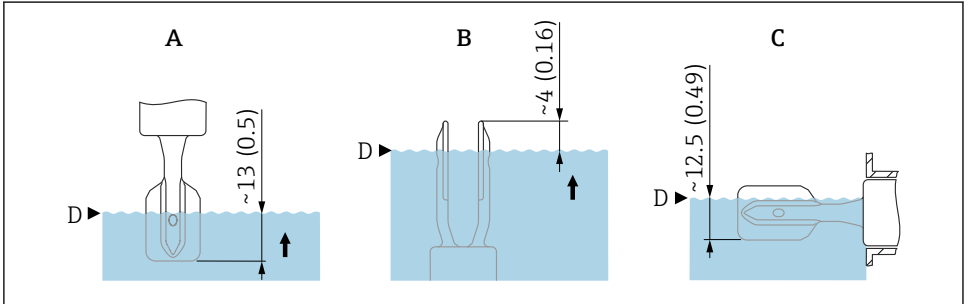
5.1.1 Vegye figyelembe a kapcsolási pontot

Az alábbiak tipikus kapcsolási pontok, az egyponthoz tartozó tájolásuktól függően.

Víz +23 °C (+73 °F)



A szabályozóvilla és a tartályfal vagy csőfal közötti minimális távolság: 10 mm (0.39 in)



A0037915

3 Tipikus kapcsolási pontok. Mértékegység mm (in)

- A Felülről történő beépítés
- B Alulról történő beépítés
- C Oldalról történő beépítés
- D Kapcsolási pont

5.1.2 Vegye figyelembe a viszkozitást



Viszkozitásértékek

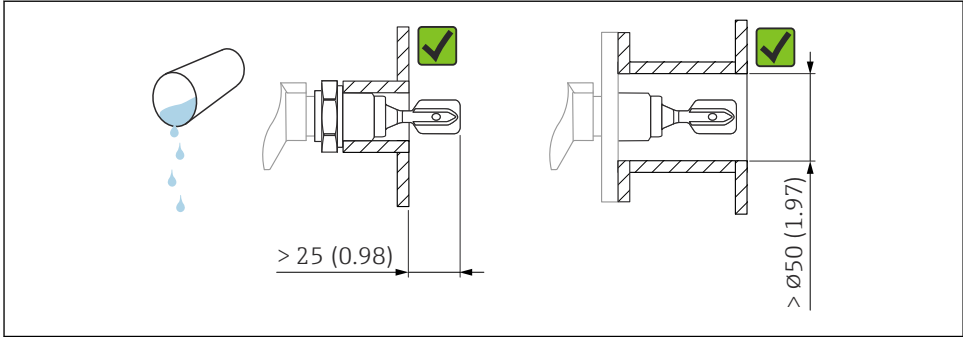
- Alacsony viszkozitás: < 2 000 mPa·s
- Magas viszkozitás: > 2 000 ... 10 000 mPa·s

Alacsony viszkozitás



Alacsony viszkozitás, pl. víz: < 2 000 mPa·s

A szabályozóvillát a beépítési foglalatban is el lehet helyezni.



A0033297

4 Alacsony viszkozitású folyadékokra vonatkozó beépítési példa. Mértékegység mm (in)

Magas viszkozitás

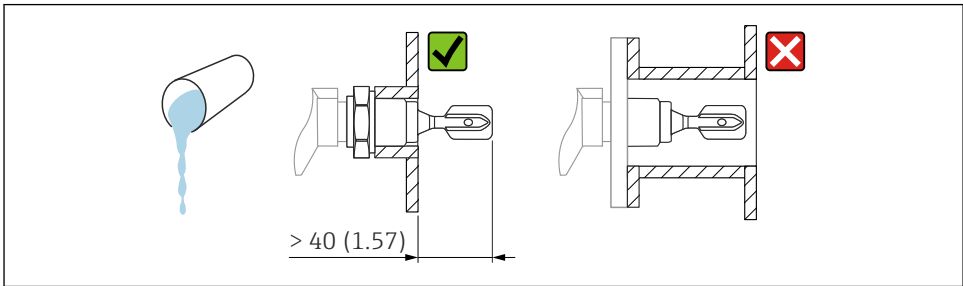
ÉRTESÍTÉS

A magas viszkozitású folyadékok kapcsolási késleltetést okozhatnak.

- ▶ Győződjön meg róla, hogy a folyadék könnyen kifolyik a szabályozóvillából.
- ▶ Sorjátlanítsa a foglalat felületét.

i Nagy viszkozitás, pl. viszkózus olajok: $\leq 10\,000$ mPa·s

A szabályozóvillának a beépítési foglalatnál kívül kell lennie!

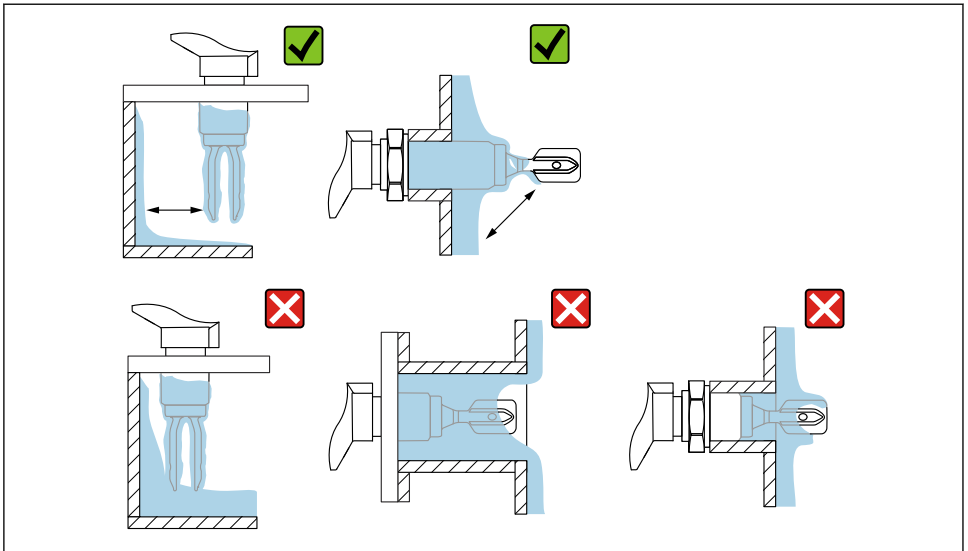


A0037346

5 Magas viszkozitású folyadékokra vonatkozó beépítési példa. Mértékegység mm (in)

5.1.3 Kerülje a felhalmozódást

- Rövid beépítő aljzatokat használjon, hogy a szabályozóvilla szabadon benyúljon a tartályba
- Hagyjon elegendő távolságot a tartályfalon várható lerakódás és a szabályozóvilla között

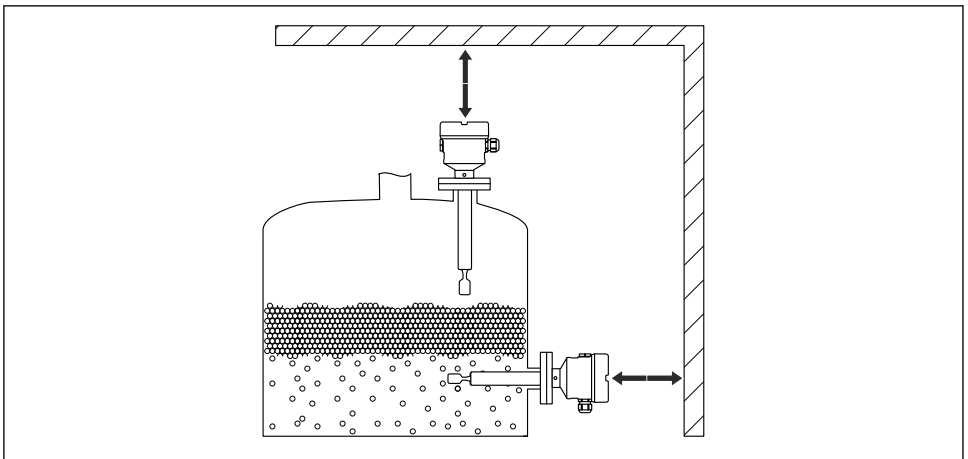


A0033239

6 Magas viszkozitású folyamatközegre vonatkozó beépítési példa

5.1.4 Vegye figyelembe a szabadon hagyandó távolságokat

A tartályon kívül hagyjon elegendő helyet a beépítéshez, csatlakoztatáshoz és az elektromos betét beállításaihoz.

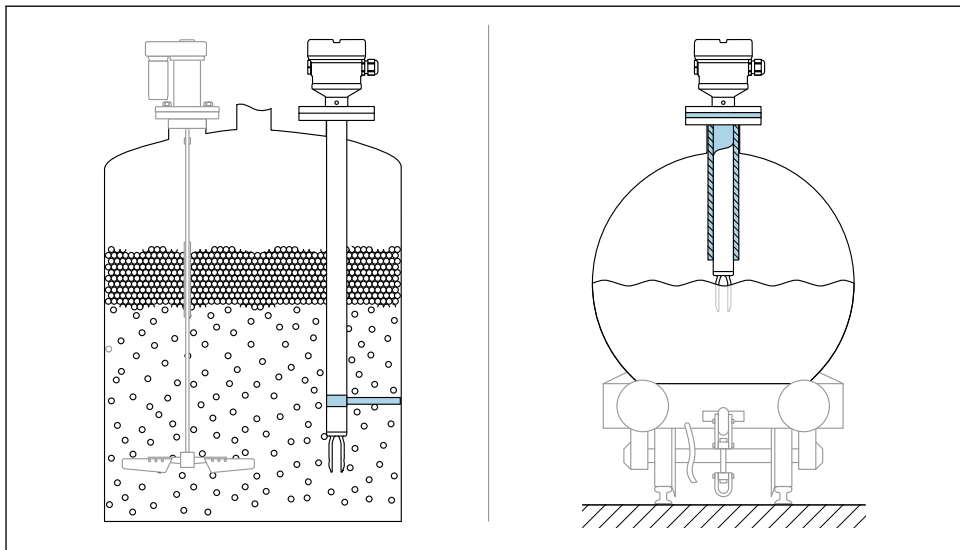


A0033236

7 Vegye figyelembe a szabadon hagyandó távolságokat

5.1.5 Az eszköz megtámasztása

Erős dinamikus terhelés esetén támassza meg az eszközt. A csőtoldások és érzékelők maximális oldalirányú terhelhetősége: 75 Nm (55 lbf ft).



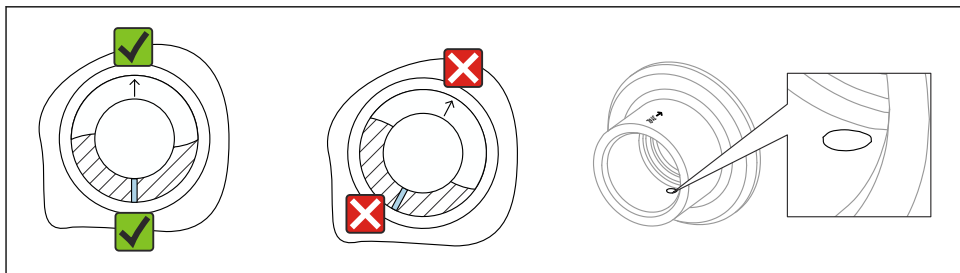
A0031874

8 Példák az eszköz megtámasztására dinamikus terhelés esetén

i Tengerészeti jóváhagyás: csőtoldás vagy 1 600 mm (63 in)-nél hosszabb érzékelők esetén 1 600 mm (63 in) térközönkénti támasztásra van szükség.

5.1.6 Hegesztett adapter szivárgófurattal

Oly módon hegesztse be a behesztő adapterbe, hogy a szivárgófurat lefelé nézzen. Ez lehetővé teszi a szivárgások gyors észlelését.



A0039230

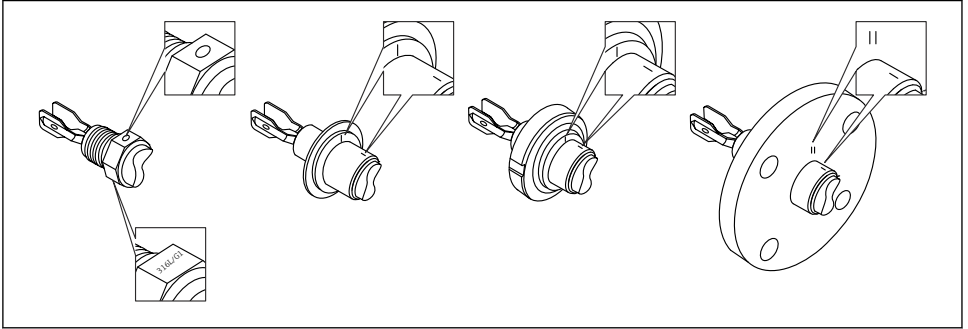
9 Hegesztett adapter szivárgófurattal

5.2 Az eszköz felszerelése

5.2.1 Szükséges eszköz

- Nyitott végű csavarkulcs az érzékelő beépítéséhez
- Imbuszkulcs a ház rögzítőcsavarjához

5.2.2 A szabályozóvilla beállítása a jelölés segítségével

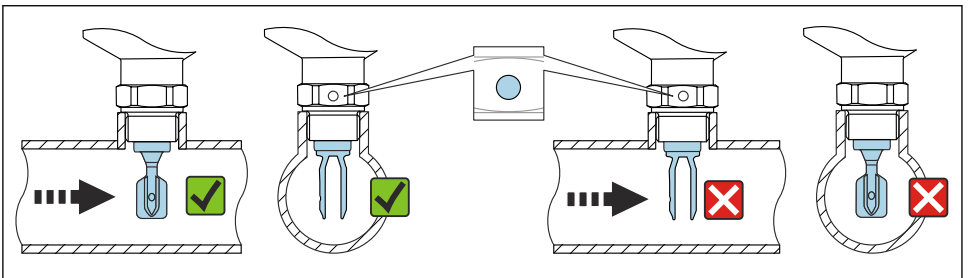


A0039125

- ☑ 10 A szabályozóvilla helyzete, ha a tartályban vízszintesen van felszerelve a jelölés segítségével

5.2.3 Az eszköz csövekbe történő beépítése

- Áramlási sebesség max. 5 m/s, 1 mPa-s viszkozitás és 1 g/cm³ (62.4 lb/ft³) (SGU) sűrűség esetén.
Eltérő folyamatközeg esetén ellenőrizze a helyes működést.
- Az áramlás abban az esetben nincs jelentősen akadályoztatva, ha a szabályozóvilla helyesen van beigazítva és a jelölés az áramlás irányába mutat.
- A jelölés felszerelt állapotban látható

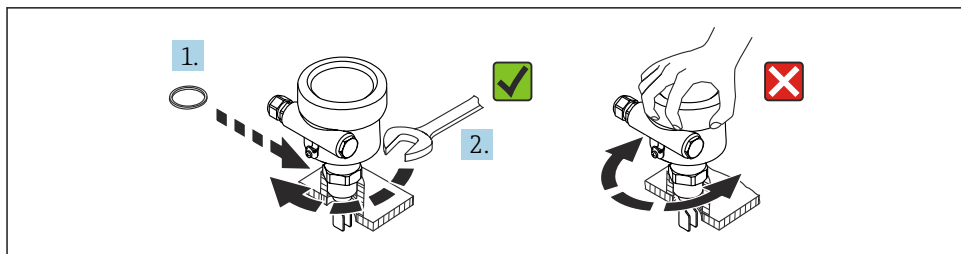


A0034851

- ☑ 11 Csövekbe történő beépítés (vegye figyelembe a villa helyzetét és a jelölést)

5.2.4 Az eszköz becsavározása

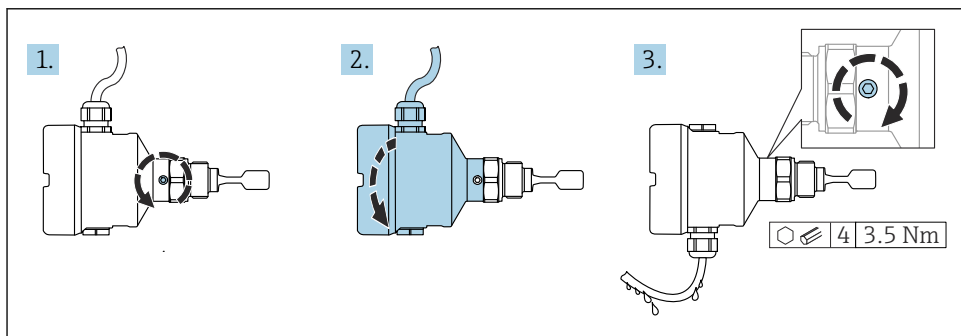
- Csak a hatlapú csavarral forgassa, 15 ... 30 Nm (11 ... 22 lbf ft)
- Soha ne forgassa a háznál fogva!



A0034652

12 Az eszköz becsavározása

5.2.5 A kábelbemenet elhelyezése



A0037347

13 Ház külső rögzítőcsavarral és cseppelvezető hurokkal

i Ház rögzítőcsavarral:

- A ház elforgatható és a kábel igazítható a rögzítőcsavar elfordításával.
- Az eszköz kiszállításakor a rögzítőcsavar nincs meghúzva.

1. Lazítsa meg a külső rögzítőcsavart (legfeljebb 1,5 fordulattal).
2. Forgassa el a házat, igazítsa be a kábelbemenetet.
 - ↳ Előzze meg a nedvesség bejutását a házba, biztosítson egy hurkot a nedvesség levezetésére.
3. Húzza meg a külső rögzítőcsavart.

5.2.6 A ház forgatása

A zárócsavar meglazításával a ház maximálisan 380°-kal forgatható el.

ÉRTESÍTÉS**A házát nem lehet teljesen lecsavarni.**

- ▶ Lazítsa meg a külső rögzítőcsavart legfeljebb 1,5 fordulattal. Ha túlzott mértékben vagy teljesen kihajtja a csavart (a csavar horgonypontján túli mértékben), akkor a kisméretű alkatrészek (ellenlemez) meglazulhatnak és kieshetnek.
- ▶ Húzza meg a rögzítőcsavart (hatszögcsavar 4 mm (0.16 in)) maximum 3.5 Nm (2.58 lbf ft) ± 0.3 Nm (± 0.22 lbf ft) nyomatékkal.

5.2.7 A ház fedeleinek lezárása**ÉRTESÍTÉS****A menet és a házfedél megsérült a szennyeződések miatt!**

- ▶ Távolítsa el a szennyeződést (pl. homok) a fedél és a ház meneteiről.
- ▶ Ha továbbra is ellenállást tapasztal a fedél lezárásakor, ellenőrizze ismét a menetet, hogy nincs-e elszennyeződve.

**Házmenet**

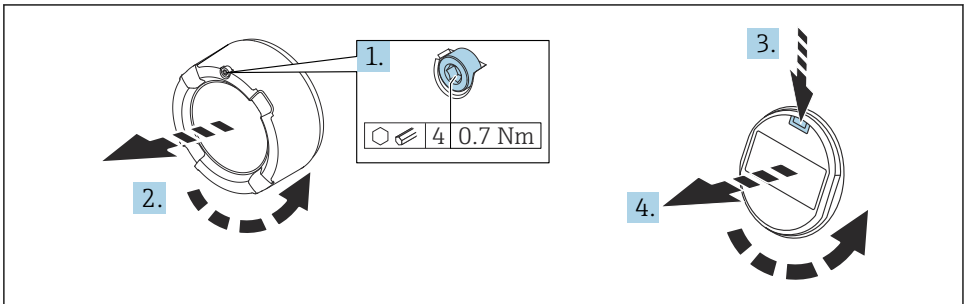
Az elektronika és a csatlakozódoboz menetei súrlódásgátló bevonattal vonhatók be. Az alábbiak minden házanyagra érvényesek:

- ❌ **Ne kenje meg a ház meneteit.**

5.2.8 A kijelzőmodul elforgatása**⚠ FIGYELMEZTETÉS****Tápfeszültség be van kapcsolva!**

Áramütés és/vagy robbanás veszélye!

- ▶ A készülék felnyitása előtt kapcsolja ki a tápfeszültséget.



A0038224

1. Ha fel van szerelve: lazítsa meg az elektronikadoboz fedélzárjának csavarját az imbuszkulccsal.
2. Csavarozza le a fedelet a házról, és ellenőrizze a fedél tömítését.
3. Nyomja meg a kioldómechanizmust, és távolítsa el a kijelzőmodult.

4. Forgassa el a kijelzőmodult a kívánt helyzetbe: maximum $4 \times 90^\circ$ minden irányban. Helyezze be a kijelzőmodult a kívánt pozícióba, egészen addig, amíg az a helyére nem kattant. Szorosan csavarozza vissza a fedelet a házra. Ha fel van szerelve: húzza meg a fedélzár csavarját az imbuszkulccsal 0.7 Nm (0.52 lbf ft) $\pm 0.2 \text{ Nm}$ ($\pm 0.15 \text{ lbf ft}$).

i Kétrekeszes ház esetén a kijelző az elektronikai dobozba vagy a csatlakozódobozba is felszerelhető.

6 Elektromos csatlakozás

6.1 Szükséges eszköz

- Csavarhúzó az elektromos csatlakoztatáshoz
- Imbuszkulcs a fedélzár csavarjához

6.2 Csatlakozási követelmények

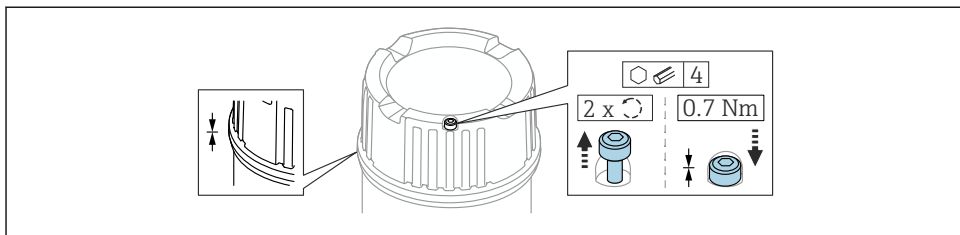
6.2.1 Fedél rögzítőcsavarral

A fedelet egy rögzítőcsavarral rögzítik a veszélyes területeken használt, robbanásvédelemmel rendelkező eszközöknél.

ÉRTESÍTÉS

Ha a rögzítőcsavar nincs megfelelően beállítva, akkor a fedél nem tömít megfelelően.

- ▶ Nyissa fel a fedelet: lazítsa meg a fedélzár csavarját maximum 2 fordulattal, hogy a csavar ne essen ki. Helyezze fel a fedelet és ellenőrizze a fedél tömítését.
- ▶ Zárja le a fedelet: csavarozza fel biztonságosan a fedelet a házra, ügyelve arra, hogy a rögzítőcsavar megfelelően legyen beállítva. A fedél és a ház között nem lehet rés.



A0039520

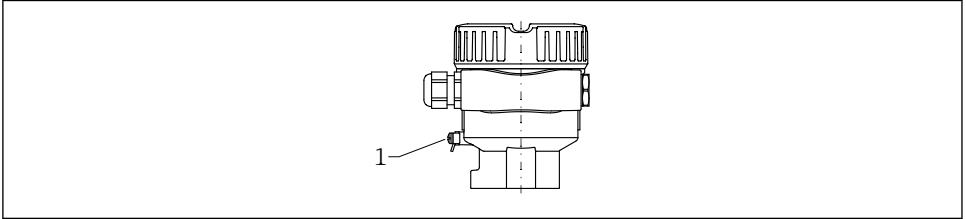
14 Fedél rögzítőcsavarral

6.2.2 Potenciálkiegyenlítés

⚠ FIGYELMEZTETÉS

Robbanásveszély!

- ▶ Veszélyes környezetben történő használat esetén vegye figyelembe a vonatkozó külön dokumentációban található biztonsági utasításokat.

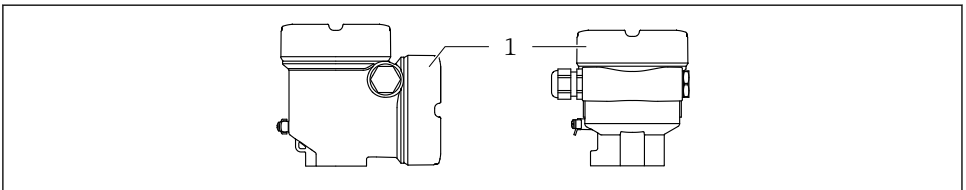


A0045B30

- 1 Földelőkapocs a potenciálkiegyenlítő vonal csatlakoztatásához

- i** Szükség esetén a potenciálkiegyenlítő vonal az eszköz csatlakoztatása előtt csatlakoztatható a távadó külső földelőkapcsához.
- i** Az optimális elektromágneses kompatibilitás érdekében:
 - A lehető legrövidebbre alakítsa ki a potenciálkiegyenlítő vonalat
 - Vegyen figyelembe egy legalább 2.5 mm² (14 AWG)-es keresztmetszetet

6.3 Az eszköz csatlakoztatása



A0046355

- 1 Csatlakozódoboz fedele

- i** **Házmenet**
Az elektronika és a csatlakozódoboz menetei súrlódásgátló bevonattal vonhatók be. Az alábbiak minden házanyagra érvényesek:
✗ Ne kenje meg a ház meneteit.

6.3.1 Tápfeszültség

- $U = 10.5 \dots 35 \text{ V}_{\text{DC}}$ (Ex d, Ex e, nem-Ex)
- $U = 10.5 \dots 30 \text{ V}_{\text{DC}}$ (Ex i)
- Névleges áram: $4 \dots 20 \text{ mA HART}$



- Ellenőrizze, hogy a tápegység megfelel-e a biztonsági követelményeknek (pl. PELV, SELV, 2. osztály) és hogy megfelel-e a vonatkozó protokoll-specifikációknak.
- Tartsa be a következőket az IEC/EN61010-1 szerint: biztosítson megfelelő áramköri megszakítót az eszközhöz.

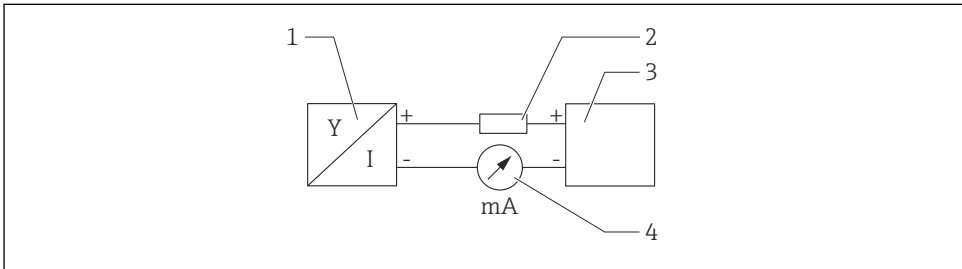
6.3.2 Kapcsok

- Tápfeszültség és belső földelőkapocs: $0.5 \dots 2.5 \text{ mm}^2$ (20 ... 14 AWG)
- Külső földelőkapocs: $0.5 \dots 4 \text{ mm}^2$ (20 ... 12 AWG)

6.3.3 Kábelspecifikációk

- A kábel külső átmérője az alkalmazott kábelbemenettől függ
- Kábel külső átmérője
 - Műanyag: $\varnothing 5 \dots 10 \text{ mm}$ (0.2 ... 0.38 in)
 - Nikkelezett sárgaréz: $\varnothing 7 \dots 10.5 \text{ mm}$ (0.28 ... 0.41 in)
 - Rozsdamentes acél: $\varnothing 7 \dots 12 \text{ mm}$ (0.28 ... 0.47 in)

6.3.4 4 ... 20 mA HART



A0028908

15 A HART csatlakozás blokkvázlata

- 1 HART kommunikációval rendelkező eszköz
- 2 HART kommunikációs ellenállás
- 3 Tápellátás
- 4 Multiméter vagy ampermérő



Egy alacsony impedanciájú tápegység esetében mindig szükség van egy 250Ω -os HART kommunikációs ellenállásra a jelvezetéken.

Vegye figyelembe a feszültségését:

Maximum 6 V egy 250Ω kommunikációs ellenállás esetén

6.3.5 Bekötés

FIGYELMEZTETÉS

Tápfeszültség lehet csatlakoztatva!

Áramütés és/vagy robbanás veszélye!

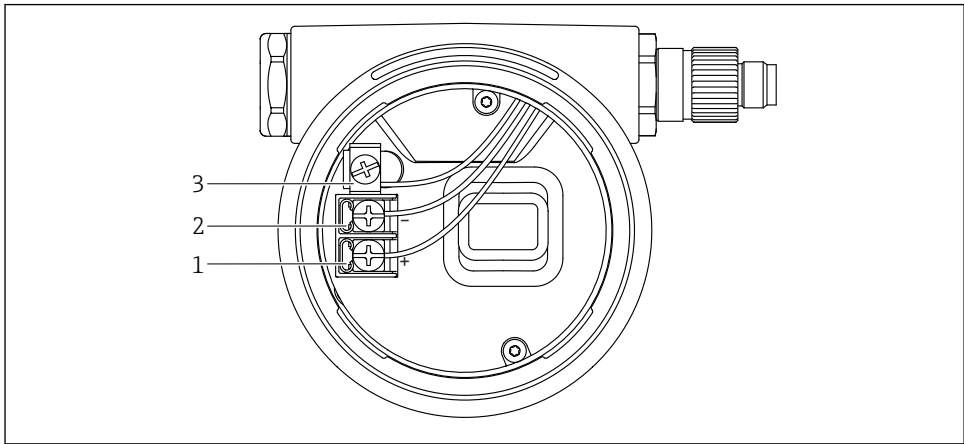
- ▶ Ha az eszközt veszélyes környezetben használja, gondoskodjon arról, hogy a beszerelés megfeleljen a hatályos nemzeti szabványoknak és a Biztonsági utasításokban (XAs) található előírásoknak. A meghatározott kábeltömszelencét kell használni.
- ▶ A tápfeszültségnek egyeznie kell az adattáblán feltüntetett értékkel.
- ▶ Az eszköz csatlakoztatása előtt kapcsolja ki a tápfeszültséget.
- ▶ Szükség esetén a potenciálkiegyenlítő vonal az eszköz csatlakoztatása előtt csatlakoztatható a távadó külső földelőkapcsához.
- ▶ Az eszközhöz megfelelő megszakítót kell biztosítani az IEC/EN 61010 előírásainak megfelelően.
- ▶ A vezetéknek a tápfeszültség és túlfeszültségi besorolás által meghatározott megfelelő szigeteléssel kell rendelkezniük.
- ▶ A csatlakozóvezetéknek biztosítaniuk kell a megfelelő hőstabilitást, amelyet a környezeti hőmérséklet figyelembevételével kell meghatározni.
- ▶ Az eszközt csak lezárt burkolatokkal használja.

Az eszközt a következő sorrend szerint csatlakoztassa:

1. Oldja ki a fedélzárát (ha van).
2. Csavarja le a fedelet.
3. Vezesse a kábeleket a kábeltömszelencébe vagy kábelbevezetésekbe. Használjon egy megfelelő szerszámot AF24/25 (8 Nm (5.9 lbf ft)) síkklap távolsággal az M20 kábeltömszelencéhez.
4. Csatlakoztassa a kábelt.
5. Húzza meg a tömszelencét vagy kábelbevezetések, biztosítva azok szivárgásmentes tömítettségét. Tartson ellent a házbemeneten.
6. Biztonságosan csavarozza vissza a fedelet a csatlakozódobozra.
7. Ha fel van szerelve: húzza meg a fedélzár csavarját az imbuszkulccsal, 0.7 Nm (0.52 lbf ft) ± 0.2 Nm (0.15 lbf ft).

6.3.6 Kapocsiosztás

Egyrészes dobozzal ellátott ház

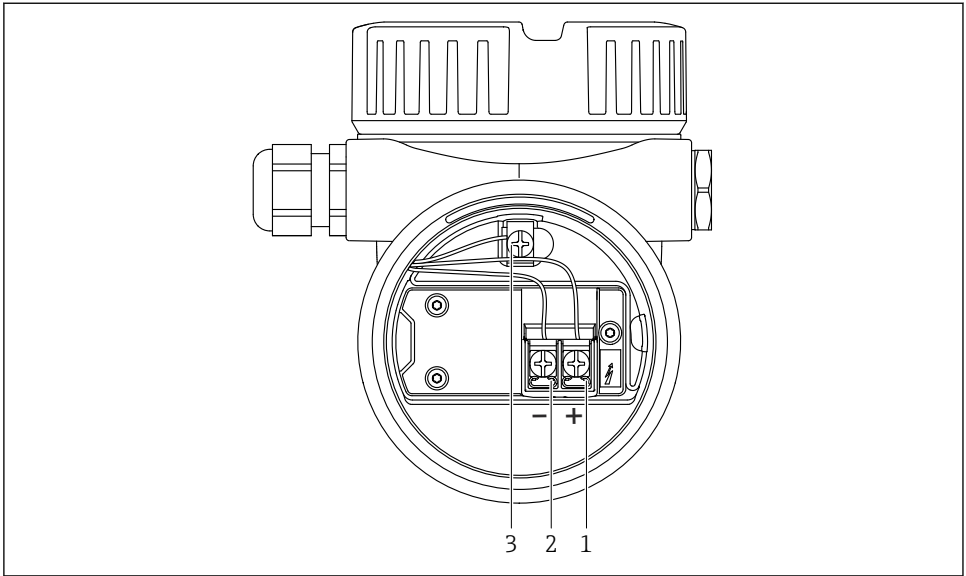


A0042594

16 Csatlakozókapcsok és földelőkapocs a csatlakozórekeszben

- 1 Pozitív kapocs
- 2 Negatív kapocs
- 3 Belső földelőkapocs

Kettős dobozzal ellátott ház, L-formájú

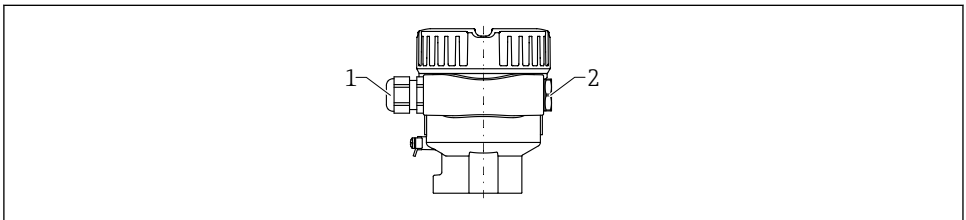


A0045842

▣ 17 Csatlakozókapcsok és földelőkapocs a csatlakozórekeszben

- 1 Pozitív kapocs
- 2 Negatív kapocs
- 3 Belső földelőkapocs

6.3.7 Kábelbevezetések




A0045831

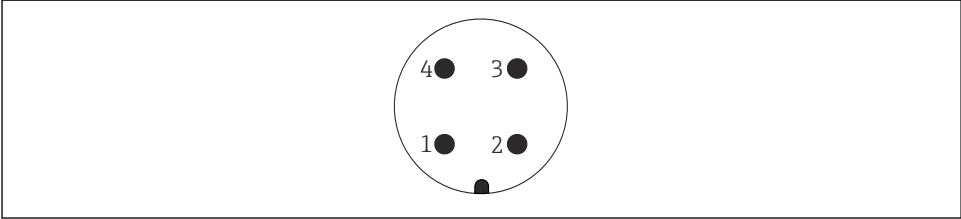
- 1 Kábelbevezetés
- 2 Vakdugó

A kábelbevezetés típusa a megrendelt eszköz verziójától függ.


6.3.8 Rendelkezésre álló eszköz dugók

 A csatlakozódugós készülékeknel nem szükséges a ház kinyitása a csatlakoztatáshoz.

M12 dugó



A0011175

 18 M12 dugó, tűkiosztás

- 1 + jel
- 2 Nincs hozzárendelve
- 3 - jel
- 4 Földelés

6.4 Védelmi fokozat biztosítása

6.4.1 Védelmi fokozat

Teszt az IEC 60529 és a NEMA 250 szerint

IP68 vizsgálati feltétel: 1.83 m H₂O 24 h időn keresztül

Ház

Lásd kábelbemenetek

Kábelbemenetek

- M20 menetes csatlakozó, műanyag, IP66/68 NEMA 4X/6P típus
- M20 menetes csatlakozó, nikkelezett sárgaréz, IP66/68 NEMA 4X/6P típus
- M20 menetes csatlakozó, 316L, IP66/68 NEMA 4X/6P típus
- M20 menet, IP66/68 NEMA 4X/6P típus
- G ½ menet, NPT ½, IP66/68 NEMA 4XXX típus

M12 dugó védelmi fokozata

- Ha a ház le van zárva és a csatlakozókábel be van dugaszolva: IP66/67, NEMA, 4X típus
- Ha a ház fel van nyitva vagy a csatlakozókábel nincs bedugaszolva: IP20, NEMA, 1. típus

ÉRTESÍTÉS**M12 dugó: az IP védettség elvesztése helytelen szerelés miatt!**

- ▶ A védelmi fokozat csak akkor érvényes, ha a felhasznált csatlakozókábel be van dugaszolva és szorosan be van csavarozva.
- ▶ A védelmi fokozat csak akkor érvényes, ha a felhasznált csatlakozókábel az IP67, NEMA, 4X típusnak megfelelően lett meghatározva.



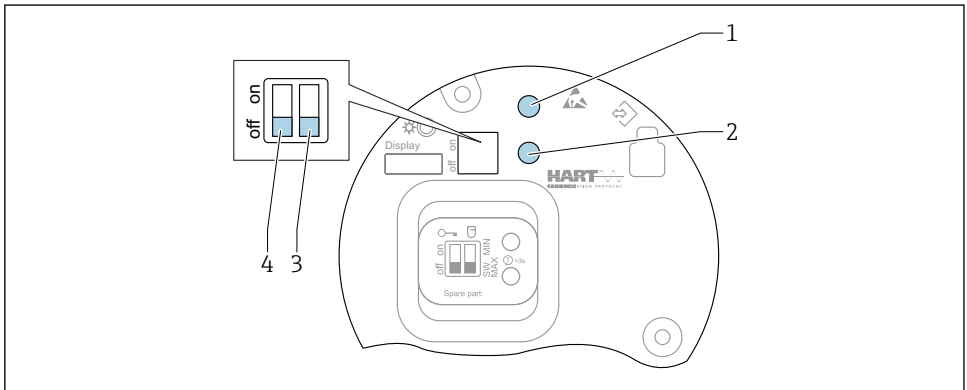
Ha az „M12 dugó” opciót választja elektromos csatlakozásként, az **IP66/67 NEMA 4X típus** minden háztípusra vonatkozik.

7 Üzemelési lehetőségek



A csatlakozással kapcsolatos további információkért lásd az eszköz Használati útmutatóját. A dokumentáció jelenleg az Endress+Hauser weboldalon érhető el: www.endress.com → Downloads.

7.1 FEL60H elektronikus betét



A0046129

19 Kezelőgombok és DIP-kapcsoló az FEL60H elektronikus betéten

- 1 Kezelőgomb a jelszó visszaállításához (Bluetooth bejelentkezéshez és Maintenance felhasználói szerepkörhöz)
- 1+2 Kezelőgombok az eszköz visszaállításához (kiszállítási állapot)
- 2 Kezelőgomb a "Proof test" varázsló-hez (> 3 s)
- 3 DIP-kapcsoló a biztonsági funkcióhoz, szoftveresen definiált (SW, alapértelmezett = MAX) vagy állandó jelleggel MIN (az SW kapcsolóállásban a MIN vagy MAX beállítást a szoftver határozza meg). A MAX az alapértelmezett érték. A MIN kapcsolóállásban a beállítás szoftvertől függetlenül folyamatosan MIN).
- 4 DIP-kapcsoló a készülék zárásához és feloldásához

- A minimális/maximális nyugalmiáram-biztonság az elektronikus betéten kapcsolható be
- MAX = maximális biztonság: amikor a villa fedett, akkor a kimenet lekérés üzemmódra vált, pl. túltöltés elleni védelemhez
- MIN = minimális biztonság: amikor a villa fedetlen, akkor a kimenet lekérés üzemmódra vált, pl. szivattyúk szárazonfutásának megelőzése érdekében

i Az elektronikus betéten található DIP-kapcsolók beállítása elsőbbséget élvez az egyéb kezelési módszerek (pl. FieldCare/DeviceCare) segítségével megadott beállításokkal szemben.

7.2 Az üzemelési opciók áttekintése

- Kezelés a kezelógombok és az elektronikus betéten lévő DIP-kapcsolók segítségével
- Kezelés az eszközkijelzőn lévő optikai kezelógombokkal (opcionális)
- Kezelés Bluetooth® vezeték nélküli technológiával (opcionális Bluetooth eszközkijelzővel) Smartblue alkalmazással vagy FieldXpert, DeviceCare segítségével
- Kezelés kezelőeszközzel (Endress+Hauser FieldCare/DeviceCare, kézi terminál, AMS, PDM, ...)

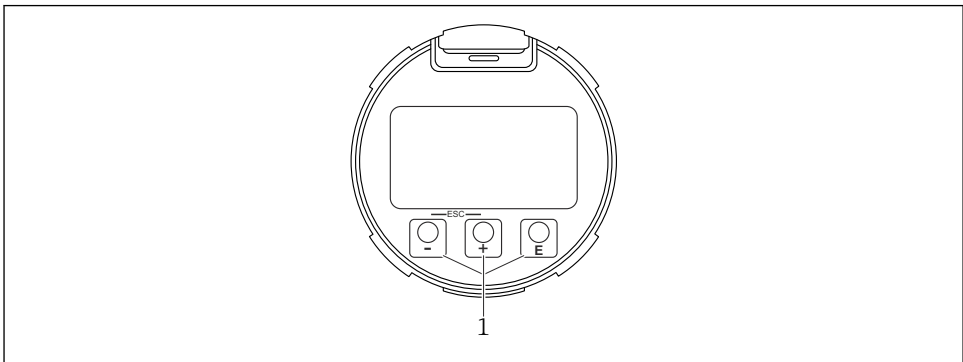
7.3 Belépés a kezelőmenübe a helyi kijelzőn keresztül

7.3.1 Eszközkijelző (opcionális)

Az optikai kezelógombok a fedélen keresztül működtethetők. Nem kell felnyitni a készüléket.

i A háttérvilágítás be- vagy kikapcsol, a tápfeszültségtől és az áramfogyasztástól függően.

i A készülék kijelzése opcionálisan Bluetooth® vezeték nélküli technológiával is elérhető.



A0039284


20 Grafikus kijelző optikai kezelógombokkal (1)

7.3.2 Kezelés Bluetooth® vezeték nélküli technológiával (opcionális)

Előfeltétel

- Készülék készülék-kijelzővel, beleértve a Bluetooth-t
- Okostelefon vagy táblagép Endress+Hauser SmartBlue alkalmazással vagy PC DeviceCare-rel (1.07.05 verziótól) vagy FieldXpert SMT70-nel

A kapcsolat hatótávolsága legfeljebb 25 m (82 ft). A tartomány a környezeti feltételektől, mint például a tartozékoktól, a falaktól vagy a mennyezettől függően változhat.

 A készülék kezelőgombjai zárolódnak, amint a készülék Bluetooth-on keresztül csatlakozik.

Egy villogó Bluetooth jelzés mutatja, hogy elérhető a Bluetooth kapcsolat.

SmartBlue alkalmazás

1. Olvassa be a QR-kódot, vagy írja be a „SmartBlue” szót az App Store vagy a Google Play keresőmezőjébe.



A0039186

2. Indítsa el a SmartBlue alkalmazást.
3. Válassza ki az eszközt a megjelenő listából.
4. Bejelentkezés:
 - ↳ Írja be a felhasználónevet: admin
 - Jelszó: az eszköz sorozatszám.
5. Az első alkalommal történő bejelentkezést követően módosítsa a jelszót!

Előfeltételek

Rendszerkövetelmények

A SmartBlue alkalmazás letölthető okostelefonokra vagy táblagépre.

A SmartBlue alkalmazás mobilterminálokkal való kompatibilitásáról az „App Store (Apple)” vagy a „Google Play Store” oldalon olvashat.

Kezdeti jelszó

Az eszköz sorozatszámát szolgál a kezdeti jelszöként, amikor a kapcsolatot először hozzák létre.

Kérjük, vegye figyelembe a következőt

Ha a Bluetooth-kijelzőt eltávolítják az egyik eszközről és egy másik eszközre telepítik:

- Az összes bejelentkezési adat csak a Bluetooth-kijelzőn kerül mentésre, a készülékben nem
- A felhasználó által módosított jelszó is a Bluetooth kijelzőn kerül elmentésre

7.4 Belépés a kezelőmenübe a kezelőeszkővel



További információkért lásd a Használati útmutatót.

8 Üzembe helyezés

8.1 Előkészületek

FIGYELMEZTETÉS

Az áramkimenet beállításai a biztonság szempontjából relevánsak!

A helytelen beállítások a termék túlsordulását vagy a szivattyú szárazonfutását okozhatják.

- ▶ Az áramkimenet beállítása az **Assign PV** paraméter beállításától függ.
- ▶ Az áramkimenet beállításának módosítását követően: ellenőrizze a tartományra vonatkozó beállításokat (Lower range value output (LRV) és Upper range value output (URV)) és szükség esetén konfigurálja újra!

8.1.1 Szállítási állapot

Ha nem rendelt testreszabott beállításokat:

- **Assign PV** paraméter Level limit detection (8/16 mA üzemmód)
- MAX biztonsági mód
- Riasztási állapot min. 3.6 mA-re állítva
- DIP-kapcsoló OFF állásban való zároláshoz
- A Bluetooth be van kapcsolva
- Sűrűség tartomány > 0.7 g/cm³ (43.7 lb/ft³)
- Kapcsolási idők: 0.5 s, amikor a villa el van fedve és 1.0 s amikor nincs elfedve
- A HART „burst” mód ki van kapcsolva

8.2 Az eszköz bekapcsolása



Minden konfigurációs eszközhöz tartozik egy üzembehelyezési asszisztens, amely támogatja a felhasználót a legfontosabb konfigurációs paraméterek (**Guidance** menü **Commissioning** varázsló) beállításakor.

8.3 További információk



További információk és a jelenleg elérhető dokumentáció az Endress+Hauser weboldalon található: www.endress.com → Downloads.



71633598

www.addresses.endress.com
