

技术资料

Fieldgate FXA42

系统产品

通过以太网、WLAN 或移动通信进行数据传输的网关



应用

通过 Ethernet TCP/IP、WLAN 或移动通信 (UMTS、LTE Cat M1 和 LTE Cat NB1)，Fieldgate 可以帮助用户远程访问连接的 Modbus RS485 和 Modbus TCP 4 ... 20 mA 设备。测量数据经处理后转发至 SupplyCare。SupplyCare 可视化显示测量数据，生成报告并用于其他库存管理任务。用户也可使用网页浏览器访问 Fieldgate FXA42 传输的数据，无需借助其他软件。得益于内置网页 PLC 编辑器，Fieldgate 提供完整的设备设置和自动化能力。

优势

- 以太网、WLAN 或移动通信 (UMTS 或 LTE Cat M1 和 LTE Cat NB1)
- 使用内置网页浏览器轻松设置设备，无需借助其他软件
- 内置回路供电单元，支持 4 路 4 ... 20 mA 电流输入
- 连接两线制和四线制设备 (有源/无源电流输入)
- 可将 4 路数字量输入作为脉冲计数器，用于流量测量应用
- 内置网页 PLC 编辑器，提供高级逻辑功能，通过 Modbus 接口与外部系统通信

目录

文档信息	3	外部标准和准则	21
图标	3	无线通信认证	21
应用	4	欧洲	21
供应商库存管理	4	美国和加拿大	21
功能与系统设计	5	其他认证	21
IT 安全	5	订购信息	23
系统要求	5	产品设计	23
系统设计	5	订购信息	24
输入	12	附件	24
接线端子分配	12	设备专用附件	24
重量	12	通信专用附件	24
材质	12	补充文档资料	24
接线端子	12	标准文档资料	25
4 ... 20 mA 模拟量输入	12	注册商标	25
数字量输入	13		
输出	14		
数字量输出	14		
RS485 串口 (Modbus)	15		
电源	15		
供电电压	15		
功率消耗	15		
电源中断时间 (IEC 61000-4-29)	15		
安装	16		
安装位置	16		
安装方向	16		
外形尺寸	16		
天线	16		
环境条件	17		
环境温度	17		
运输和储存温度	17		
湿度	17		
冷凝	17		
气候等级	17		
安装高度 (符合 IEC61010-1 Ed.3 标准)	17		
防护等级	17		
抗冲击性	17		
抗振性	17		
电磁兼容性	17		
可操作性	18		
显示部件 (LED 设备状态指示灯)	18		
操作单元	18		
内置网页服务器	19		
内置网页 PLC	20		
证书与认证	20		
CE 认证	21		
UKCA 认证	21		
RoHS 认证	21		

文档信息

图标

安全图标



危险状况警示图标。若未能避免这种状况，会导致人员严重或致命伤害。



危险状况警示图标。若未能避免这种状况，可能导致人员严重或致命伤害。



危险状况警示图标。若未能避免这种状况，会导致人员轻微或中等伤害。



操作和其他影响提示信息图标。不会导致人员伤害。

电气图标

⏏ 接地连接

接地夹已经通过接地系统可靠接地。

⏏ 信号接地端

用作数字量输入接地点的接线端子。

通信图标

📶 无线局域网 (WLAN)

无线局域网通信

🔴 LED 指示灯熄灭

🟢 LED 指示灯亮起

🟡 LED 指示灯闪烁

特定信息图标

📘 提示

附加信息。

📖 参见文档

📖 参见其他章节

1、2、3 操作步骤

图中的图标

1、2、3 ... 部件号

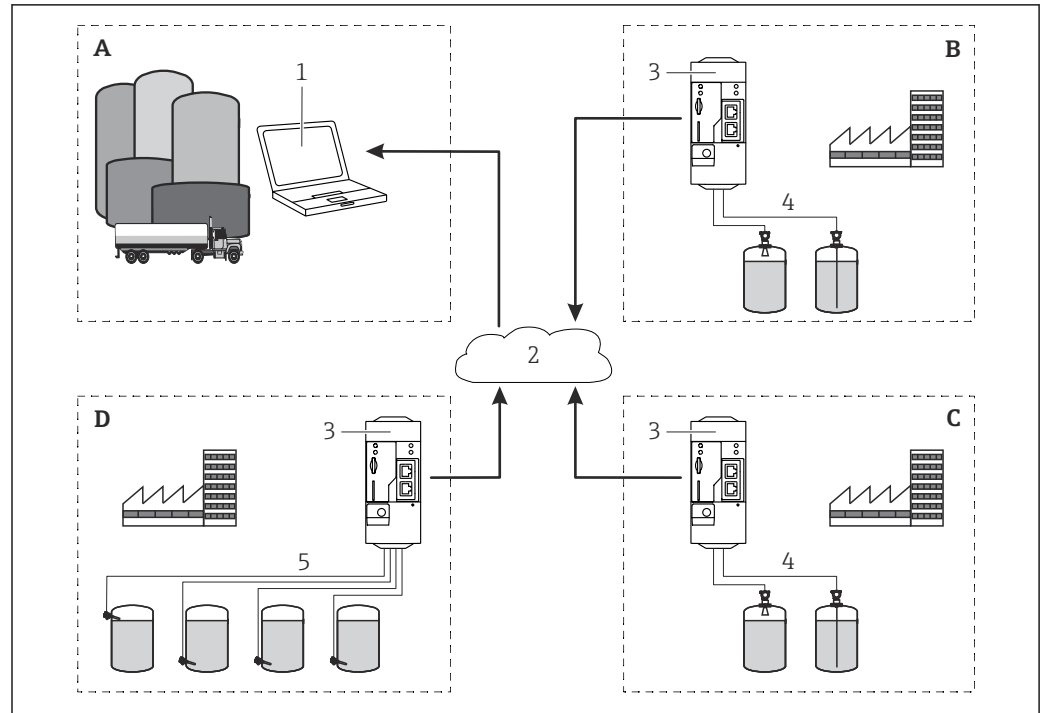
⚠ 危险区

🛡 安全区 (非危险区)

应用

供应商库存管理

原材料供应商可以通过 **Fieldgate** 远程查询罐体或料仓内的介质物位，全天候访问现有客户工厂的当前库存水平，并将这些信息纳入其生产规划中。**Fieldgate** 监测设定限值，在需要时自动触发下一批产品交付。支持功能包括通过电子邮件发出简单的补料提醒，以及将 XML 数据导入双方的规划系统中，实现全自动订单处理。



A0031635

图 1 供应商库存管理应用

- A 供应商
- B 客户 1
- C 客户 2
- D 客户 3
- 1 SupplyCare Enterprise / SupplyCare Hosting (通过网页浏览器访问)
- 2 互联网/局域网
- 3 Fieldgate FXA42
- 4 ... 20 mA 模拟量设备
- 5 限位开关

功能与系统设计

IT 安全

我们提供的质保服务仅在根据《操作手册》安装和使用产品时有效。产品配备安全防护机制，用于防止意外改动。

操作员必须根据相关安全标准执行 IT 安全措施，为产品和相关数据传输提供额外的防护。

系统要求

互联网浏览器	移动设备
<ul style="list-style-type: none"> ▪ Mozilla Firefox 31 或更高版本 ▪ Google Chrome 31 或更高版本 ▪ Microsoft Edge ▪ Internet Explorer 10 或更高版本 	<ul style="list-style-type: none"> ▪ iOS 设备: Safari 7.1 或更高版本 ▪ Android 设备: Android 版 Firefox 31 或更高版本、Android 版 Chrome 31 或更高版本

系统设计

4 ... 20 mA 模拟量输入配置 (两线制/四线制)

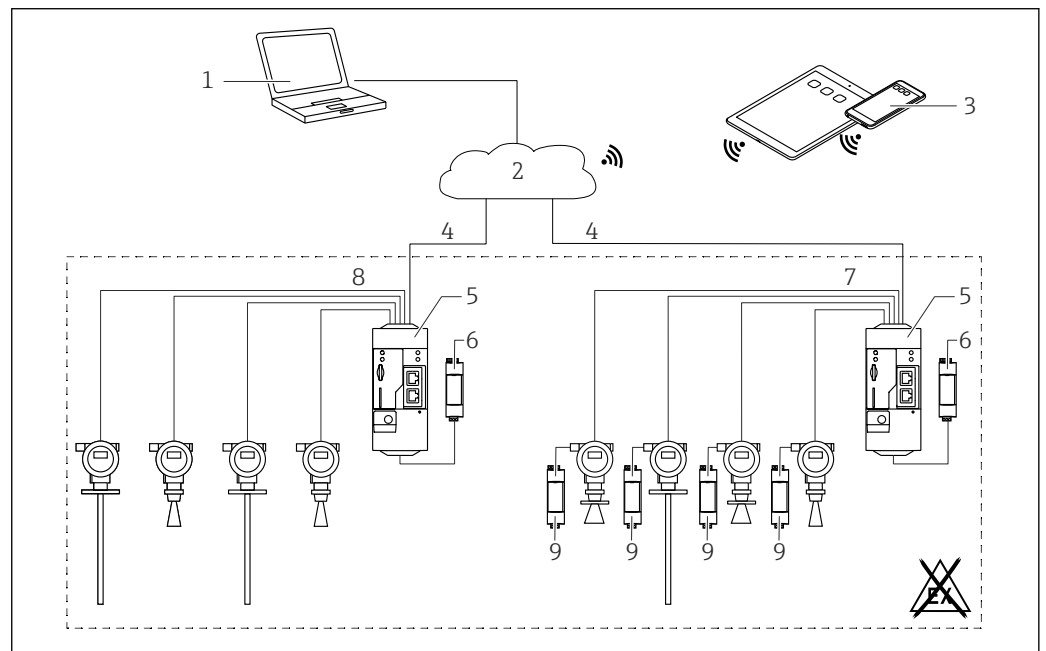
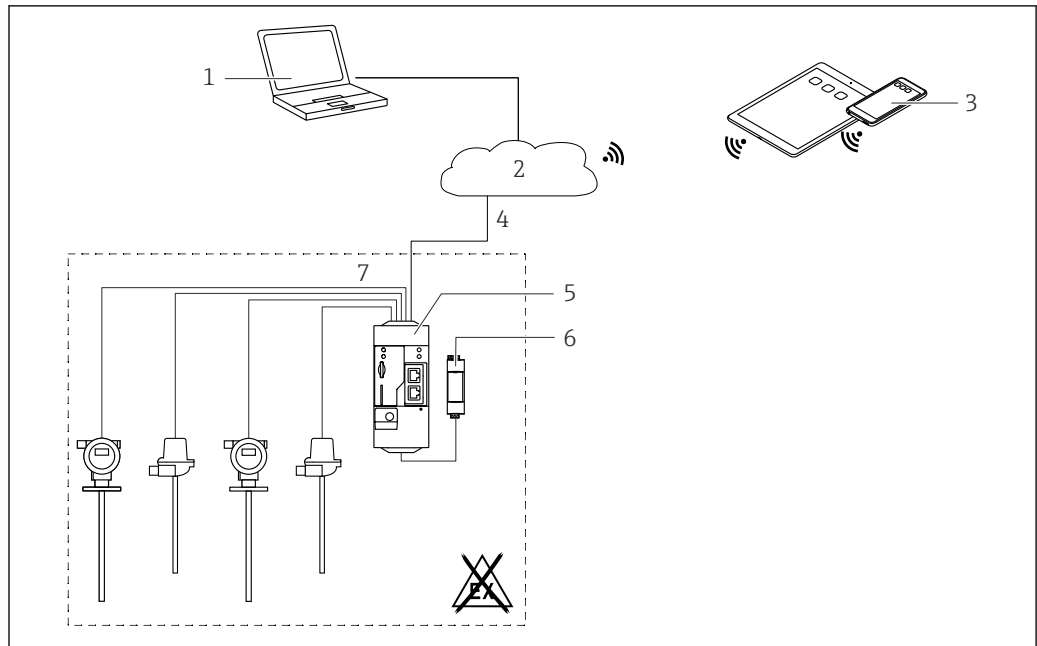


图 2 Fieldgate FXA42 系统架构 (带 4 ... 20 mA 模拟量输入)

- 1 SupplyCare Enterprise / SupplyCare Hosting (通过网页浏览器访问)
- 2 互联网/局域网
- 3 移动设备上的 SupplyCare Enterprise / SupplyCare Hosting (通过网页浏览器访问)
- 4 以太网 / WLAN / UMTS / LTE-M / LTE Cat NB1
- 5 Fieldgate FXA42
- 6 24 V_{DC} 电源
- 7 4 路 4 ... 20 mA 模拟量输入 (无源信号), 四线制连接
- 8 4 路 4 ... 20 mA 模拟量输入 (有源信号), 两线制连接 (回路供电)
- 9 测量设备电源

数字量输入配置

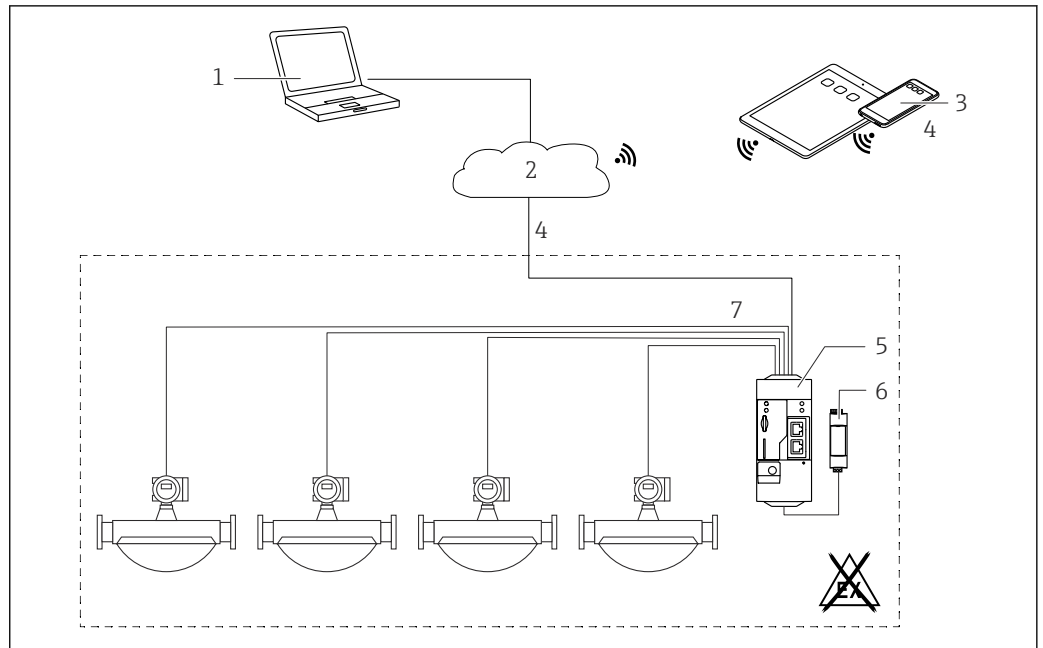


A0030921

图 3 Fieldgate FXA42 系统架构 (带数字量输入)

- 1 SupplyCare Enterprise / SupplyCare Hosting (通过网页浏览器访问)
- 2 互联网/局域网
- 3 移动设备上的 SupplyCare Enterprise / SupplyCare Hosting (通过网页浏览器访问)
- 4 以太网 / WLAN / UMTS / LTE-M / LTE Cat NB1
- 5 Fieldgate FXA42
- 6 24 V_{DC} 电源
- 7 4 路数字量输入和 24 V_{DC} 外接电源输出

脉冲计数器配置

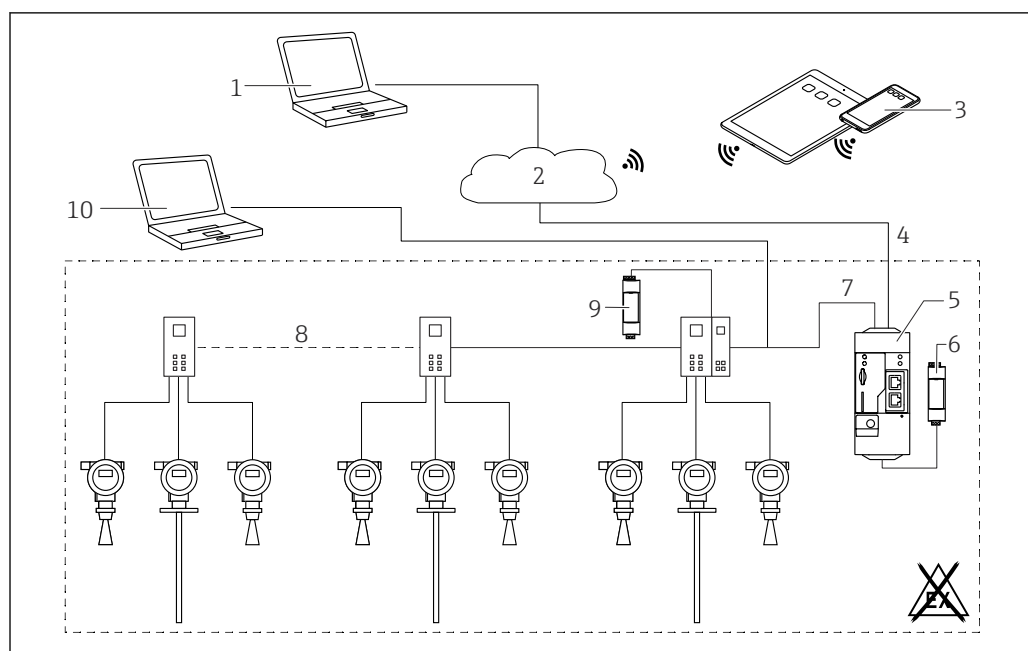


A0030922

图 4 Fieldgate FXA42 的系统架构 (连接脉冲计数器)

- 1 SupplyCare Enterprise / SupplyCare Hosting (通过网页浏览器访问)
- 2 互联网/局域网
- 3 移动设备上的 SupplyCare Enterprise / SupplyCare Hosting (通过网页浏览器访问)
- 4 以太网 / WLAN / UMTS / LTE-M / LTE Cat NB1
- 5 Fieldgate FXA42
- 6 24 V_{DC} 电源
- 7 4 路数字量输入, 用作脉冲计数器

Modbus TCP 配置



A0034272

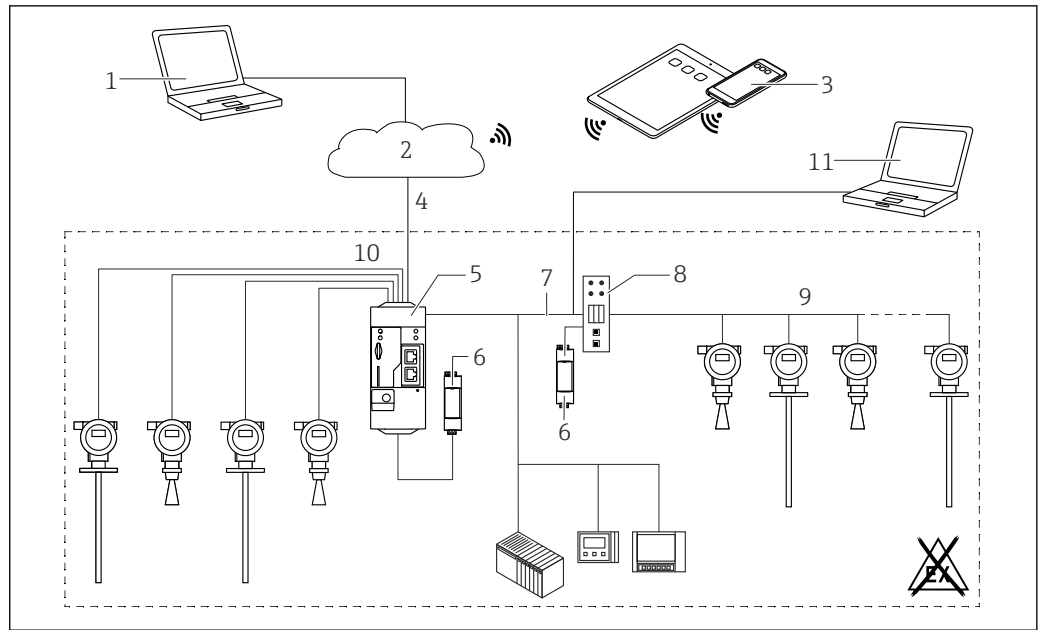
图 5 Fieldgate FXA42 的系统架构 (带 HART 点对点多路复用器)

- 1 SupplyCare Enterprise / SupplyCare Hosting (通过网页浏览器访问)
- 2 互联网/局域网
- 3 移动设备上的 SupplyCare Enterprise / SupplyCare Hosting (通过网页浏览器访问)
- 4 以太网 / WLAN / UMTS / LTE-M / LTE Cat NB1
- 5 Fieldgate FXA42
- 6 24 V_{DC} 电源
- 7 通过以太网用作 Modbus TCP 服务器或客户端
- 8 Phoenix Contact 多路复用器, 用于 Modbus TCP - HART 点对点通信: 支持连接 1 个基本模块和最多 5 个扩展模块, 可为扩展模块分配 4 个或 8 个 HART 通道
- 9 外接电源
- 10 通过 Phoenix Contact 多路复用器与 FieldCare 建立传输通道

i Fieldgate FXA42 通过以太网连接用作 Modbus TCP 服务器或客户端。

i 用作 Modbus 客户端时, 最多可以定义 32 台设备和 256 个参数值。由于当读取和写入多个寄存器或线圈时数值可能变为数组, 应用以下限制: 所有标量 (非数组) 数值的数量加上所有数组的大小不得超过 512。

Modbus TCP 配置



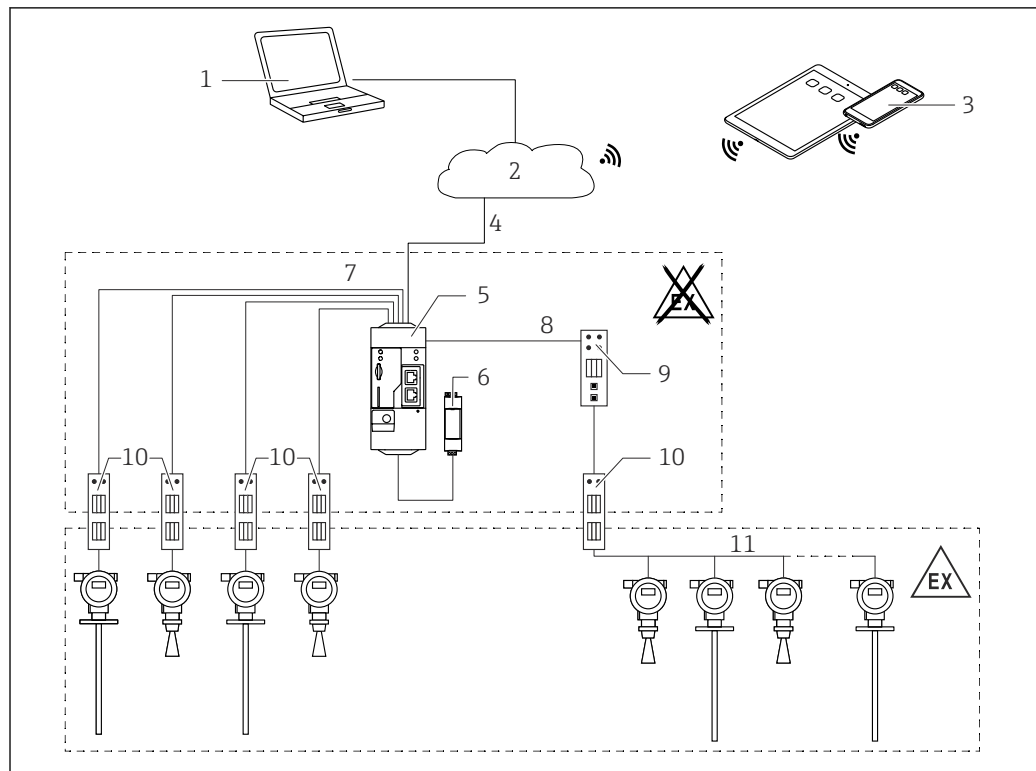
A0030924

图 6 Fieldgate FXA42 的系统架构 (带 Modbus TCP 通信)

- 1 SupplyCare Enterprise / SupplyCare Hosting (通过网页浏览器访问)
- 2 互联网/局域网
- 3 移动设备上的 SupplyCare Enterprise / SupplyCare Hosting (通过网页浏览器访问)
- 4 以太网 / WLAN / UMTS / LTE Cat M1 / LTE Cat NB1
- 5 Fieldgate FXA42
- 6 24 V_{DC} 电源
- 7 通过以太网用作 Modbus TCP 服务器或客户端
- 8 HG1 Plus Modbus - HART Multidrop 协议转换器
- 9 HART Multidrop 通信 (最多 7 台设备, 取决于电力需求)
- 10 4 路 4 ... 20 mA 模拟量输入 (两线制/四线制连接)
- 11 通过 HG1 Plus 与 FieldCare 建立传输通道
- 12 测量设备电源

i Fieldgate FXA42 通过以太网连接用作 Modbus TCP 服务器或客户端。

Modbus TCP - HART Multidrop 配置



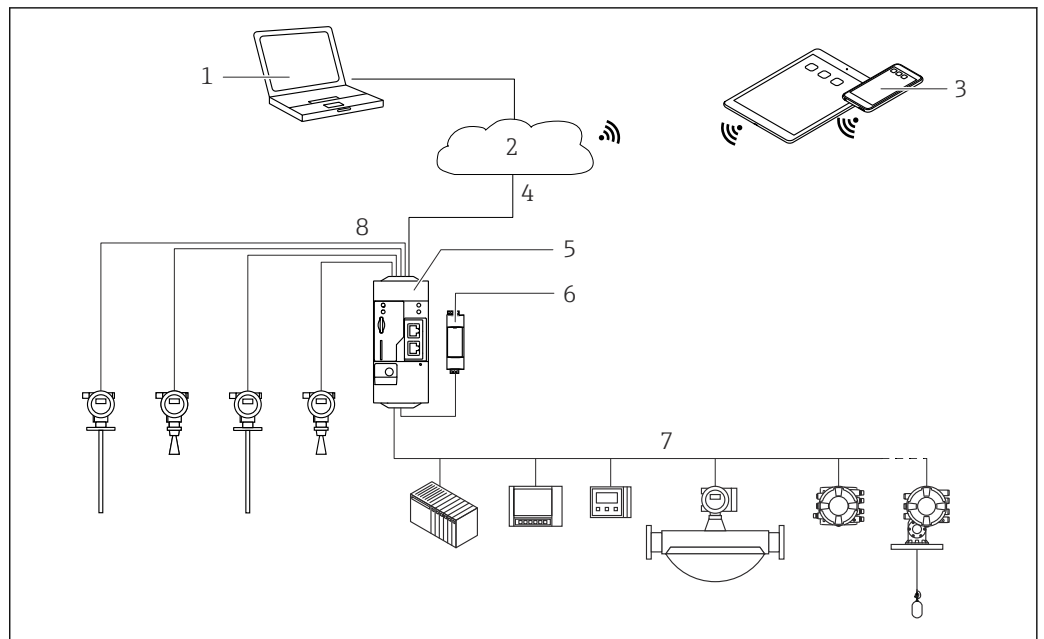
A0030925

图 7 Fieldgate FXA42 的系统架构 (带 HART Multidrop 通信)

- 1 SupplyCare Enterprise / SupplyCare Hosting (通过网页浏览器访问)
- 2 互联网/局域网
- 3 移动设备上的 SupplyCare Enterprise / SupplyCare Hosting (通过网页浏览器访问)
- 4 以太网 / WLAN / UMTS / LTE Cat M1 / LTE Cat NB1
- 5 Fieldgate FXA42
- 6 24 V_{DC} 电源
- 7 4 路 4 ... 20 mA 模拟量输入 (两线制/四线制连接)
- 8 HG1 Plus Modbus - HART Multidrop 协议转换器
- 9 Modbus - HART Multidrop 协议转换器
- 10 安全栅
- 11 HART Multidrop

i Fieldgate FXA42 通过以太网连接用作 Modbus TCP 服务器或客户端。
如果使用合适的通信安全栅 (→ 图 7), 也可在危险区中操作测量设备。

Modbus RS485 配置



A0030923

图 8 Fieldgate FXA42 的系统架构 (Modbus RS485 通信)

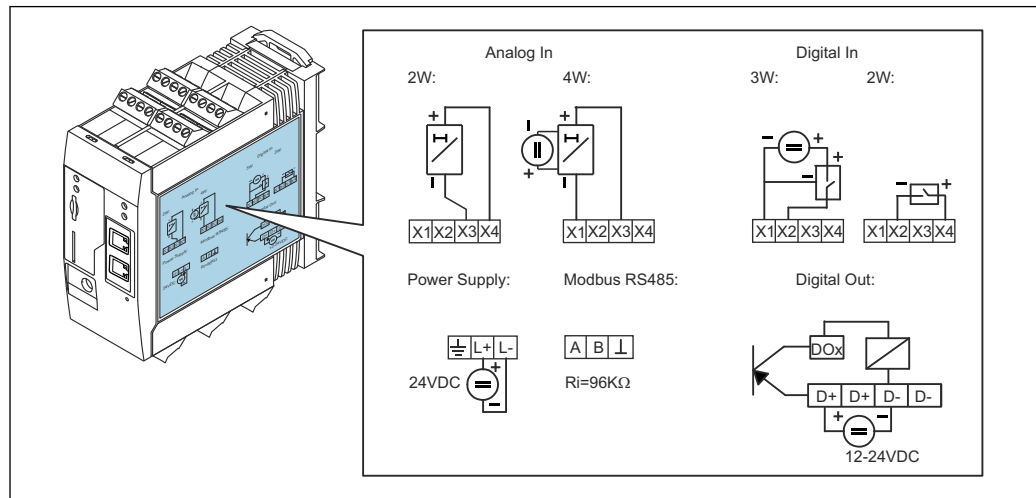
- 1 SupplyCare Enterprise / SupplyCare Hosting (通过网页浏览器访问)
- 2 互联网/局域网
- 3 移动设备上的 SupplyCare Enterprise / SupplyCare Hosting (通过网页浏览器访问)
- 4 以太网 / WLAN / UMTS / LTE-M / LTE Cat NB1
- 5 Fieldgate FXA42
- 6 24 V_{DC} 电源
- 7 1 路 Modbus RS485, 用作主设备或从设备
- 8 4 路 4 ... 20 mA 模拟量输入 (两线制/四线制连接)



- Modbus RS485 连接既可用作主设备, 又可用作从设备, 但不能同时用作主设备和从设备。
- 用作主设备时, 最多可以定义 32 台设备和 256 个参数值。由于当读取和写入多个寄存器或线圈时数值可能变为数组, 应用以下限制: 所有标量 (非数组) 数值的数量加上所有数组的大小不得超过 512。
 - 用作从设备时, 最多可以定义 128 个参数值。由于当读取和写入多个寄存器或线圈时数值可能变为数组, 应用以下限制: 所有标量 (非数组) 数值的数量加上所有数组的大小不得超过 512。

输入

接线端子分配



A0031498

图 9 外壳上的接线端子分配标识

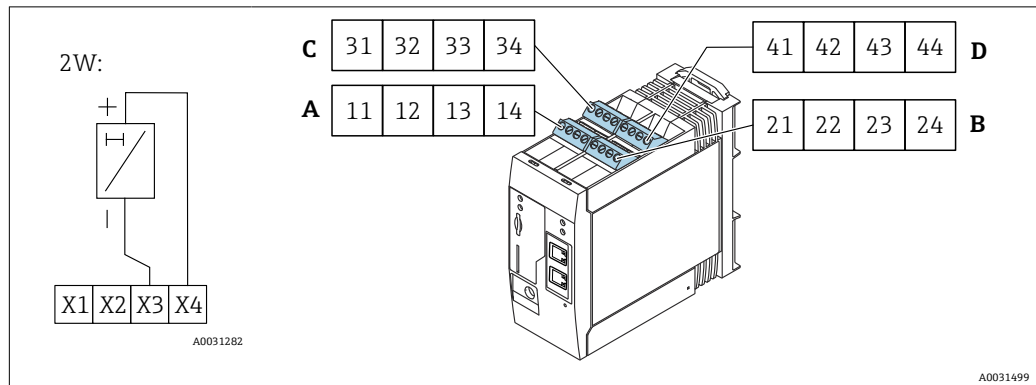
重量 约 300 g (10.6 oz)

材质 外壳: 塑料 PC-GF10

接线端子 螺纹式接线端子, 适用导线横截面积: 2.5 mm² (14 AWG)、0.1 ... 4 mm² (30 ... 12 AWG), 扭矩: 0.5 ... 0.6 Nm (0.37 ... 0.44 lbf ft)

4 ... 20 mA 模拟量输入

4 ... 20 mA 模拟量输入 (两线制连接), 带外接电源输出



A0031282

A0031499

	接线端子块				功能	特点
	A	B	C	D		
X1 =	11	21	31	41	4 路 GND 接地	
X3 =	13	23	33	43	4 路 4...20 mA 模拟量输入	最大输入电压: 35 V 最大输入电流: 22 mA 内部电阻: 250 Ω (适用 HART 通信) 测量范围: 3.8 ... 20.5 mA 分辨率: 16 位 测量精度: 测量范围的 0.1%
X4 =	14	24	34	44	4 路外接电源输出, 用于变送器回路供电	输出电压: 28 V _{DC} (无负载) 26 V _{DC} @ 3 mA 20 V _{DC} @ 30 mA 最大输出电流: 160 mA

4...20 mA 模拟量输入 (四线制连接)

	接线端子块				功能	特点
	A	B	C	D		
X1 =	11	21	31	41	4 路 GND 接地	
X3 =	13	23	33	43	4 路 4...20 mA 模拟量输入	最大输入电压: 35 V 最大输入电流: 22 mA 内部电阻: 250 Ω (适用 HART 通信) 测量范围: 3.8 ... 20.5 mA 分辨率: 16 位 测量精度: 测量范围的 0.1%

数字量输入

数字量输入 (两线制连接), 带外接电源输出

	接线端子块				功能	特性
	A	B	C	D		
X2 =	12	22	32	42	4 路数字量输入	输入低电平: < 5 V 输入高电平: > 11 V 输入电流: < 5 mA 最大输入电压: 35 V
X4 =	14	24	34	44	4 路外接电源输出, 用于控制数字量输入	输出电压: 28 V _{DC} (无负载) 26 V _{DC} @ 3 mA 20 V _{DC} @ 30 mA 最大输出电流: 160 mA

数字量输入（三线制连接）

	接线端子块				功能	特性
	A	B	C	D		
X1 =	11	21	31	41	4 路 GND 接地	
X2 =	12	22	32	42	4 路数字量输入	输入低电平: < 5 V 输入高电平: > 11 V 输入电流: < 5 mA 最大输入电压: 35 V

输出

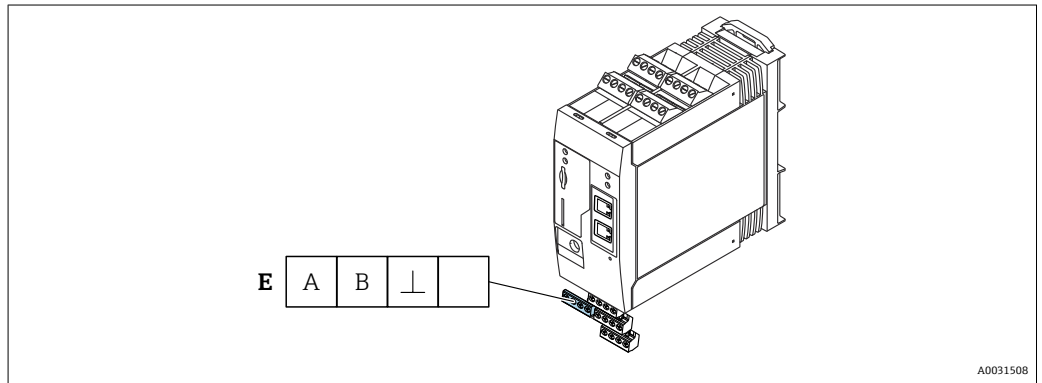
数字量输出

接线端子块		G	特性
数字量输出	D00	D00	高电平驱动，源型，DC-PNP 输出。 输出电流: 500 mA
	D01	D01	
	D02	D02	
	D03	D03	
接线端子块		H	特性
数字量输出电源 ¹⁾	D+	D+	12 ... 24 V _{DC}
	D+	D+	12 ... 24 V _{DC}
	D-	D-	GND
	D-	D-	GND

1) 必须使用满足 DIN VDE 0570-2-6 和 EN 61558-2-6 (SELV / PELV 或 NEC Cl. 2) 标准安全电气隔离要求且采用限能电路的电源。

RS485 串口 (Modbus)

- 内部电阻: 96 kΩ
- 通信协议: Modbus RTU
- 需要外接通信电阻 (120 Ω)

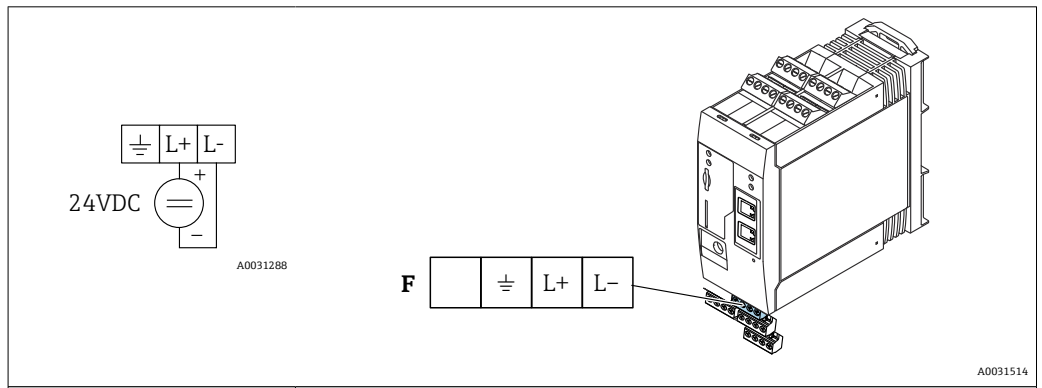


接线端子块	E	特性								
<table border="1" style="width: 100%;"> <tr> <td style="width: 25%;">A</td> <td style="width: 25%;">B</td> <td style="width: 25%;">⏚</td> <td style="width: 25%;"></td> </tr> <tr> <td colspan="4" style="text-align: center;">RS485 串口</td> </tr> </table>	A	B	⏚		RS485 串口				A	信号
	A	B	⏚							
	RS485 串口									
	B	信号								
⏚	接地/可选屏蔽连接									
		未分配								

电源

供电电压

i 供电电压为 24 V DC (±20%)。必须使用满足 DIN VDE 0570-2-6 和 EN 61558-2-6 (SELV / PELV 或 NEC Cl. 2) 标准安全电气隔离要求且采用限能电路的电源。



接线端子块	F	特性								
<table border="1" style="width: 100%;"> <tr> <td style="width: 25%;"></td> <td style="width: 25%;">⏚</td> <td style="width: 25%;">L+</td> <td style="width: 25%;">L-</td> </tr> <tr> <td colspan="4" style="text-align: center;">Fieldgate FXA42 电源¹⁾</td> </tr> </table>		⏚	L+	L-	Fieldgate FXA42 电源 ¹⁾					未分配
		⏚	L+	L-						
	Fieldgate FXA42 电源 ¹⁾									
	⏚	接地连接								
L+	24 V _{DC}									
L-	GND									

1) 必须使用满足 DIN VDE 0570-2-6 和 EN 61558-2-6 (SELV / PELV 或 NEC Cl. 2) 标准安全电气隔离要求且采用限能电路的电源。

功率消耗

不超过 9 W

电源中断时间 (IEC 61000-4-29)

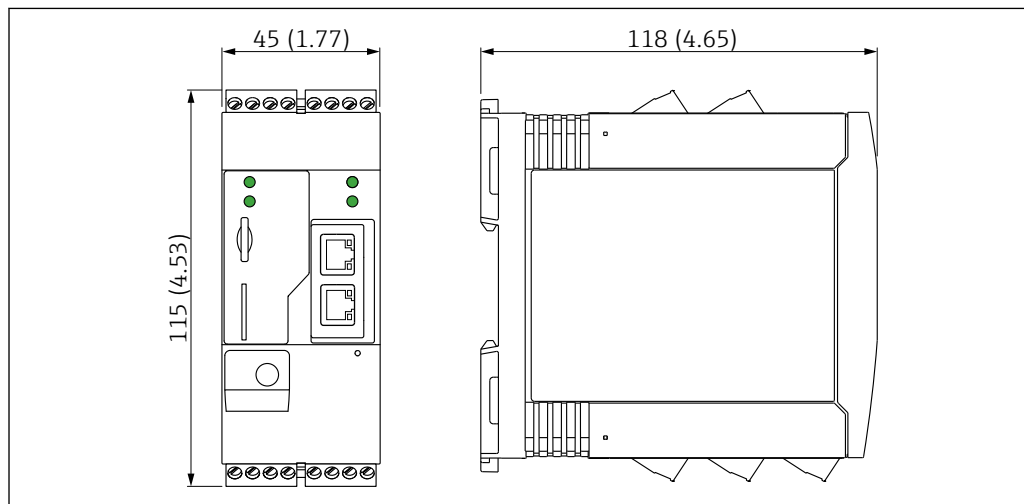
20 ms

安装

安装位置 在非危险区中，Fieldgate 必须安装在机柜中使用。如果户外使用，必须安装在保护外壳中 (IP65)。

安装方向 垂直或水平安装在 DIN 导轨上(HT 35，符合 EN 60715 标准)。

外形尺寸



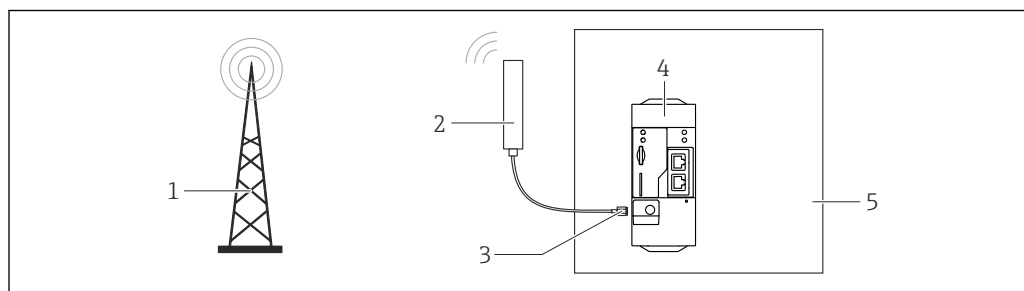
A0030517

图 10 单位: mm (in)

天线

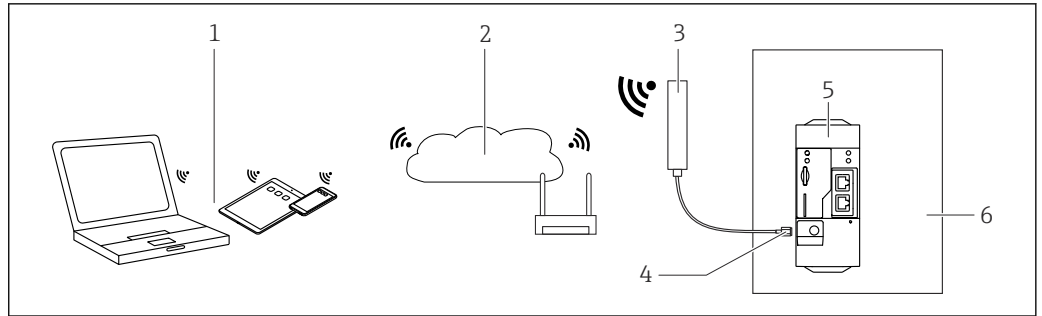
如需进行 UMTS (2G/3G)、LTE Cat M1 和 LTE Cat NB1 (2G/4G) 以及 WLAN 无线通信，设备需要使用外部天线。天线可以作为附件向 Endress+Hauser 订购。将天线电缆拧入设备前端的接口中。必须将天线安装在机柜或现场型外壳的外部。在接收信号强度弱的区域，建议先检查通信状况再固定安装天线。

连接: SMA 连接头。



A0031111

- 1 移动通信网络
- 2 Fieldgate FXA42 的外接天线
- 3 SMA 连接头
- 4 Fieldgate FXA42 (以太网和 2G/3G/4G 通信)
- 5 控制机柜



A0031112

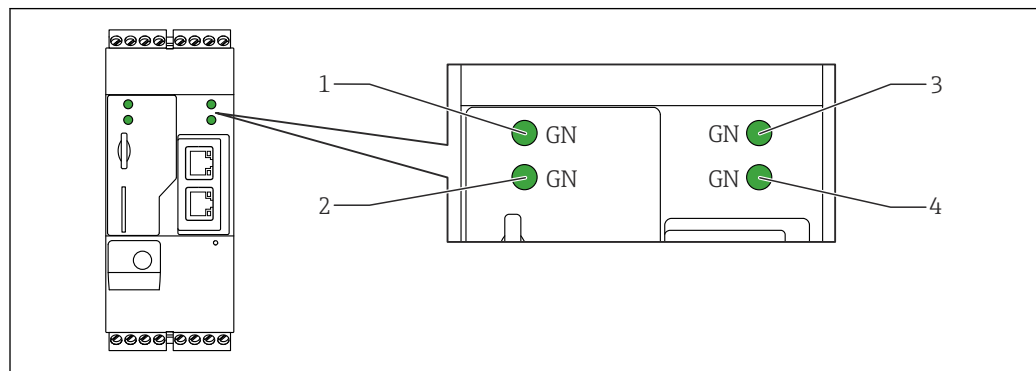
- 1 WLAN 接收器
- 2 通过路由器向上传输至互联网或局域网
- 3 Fieldgate FXA42 的外接天线
- 4 SMA 连接头
- 5 Fieldgate FXA42 (以太网和 WLAN)
- 6 控制机柜

环境条件

环境温度	正常使用 (EN 60068-2-14; Nb; 0.5 K/min) : -20 ... 60 °C (-4 ... 140 °F) 并排安装: -20 ... 50 °C (-4 ... 122 °F)
运输和储存温度	EN 60068-2-1; Ab; 0.5K/min / EN 60068-2-2; Bb; 0.5K/min: -25 ... 85 °C (-13 ... 185 °F)
湿度	EN 60068-2-30; Db; 0.5 K/min; 5...85%; 无冷凝
冷凝	禁止
气候等级	符合 IEC 60654-1 标准, Cl. B2
安装高度 (符合 IEC61010-1 Ed.3 标准)	通常不超过海平面之上 2 000 m (6 560 ft)
防护等级	IP20 NEMA1
抗冲击性	DIN EN 60068-2-27 标准: ±15 g; 11 ms
抗振性	EN 60068-2-64 / IEC60068-2-64 标准: 20..2000 Hz, 0.01 g ² /Hz
电磁兼容性	<ul style="list-style-type: none"> ■ 抗干扰能力符合 IEC 61326 标准 (工业环境) ■ 干扰发射符合 IEC 61326 标准 (B 类)。

可操作性

显示部件 (LED 设备状态指示灯)



A0030608

- 1 电源
- 2 调制解调器 (移动通信型设备) / WLAN / 以太网
- 3 网络
- 4 网页 PLC

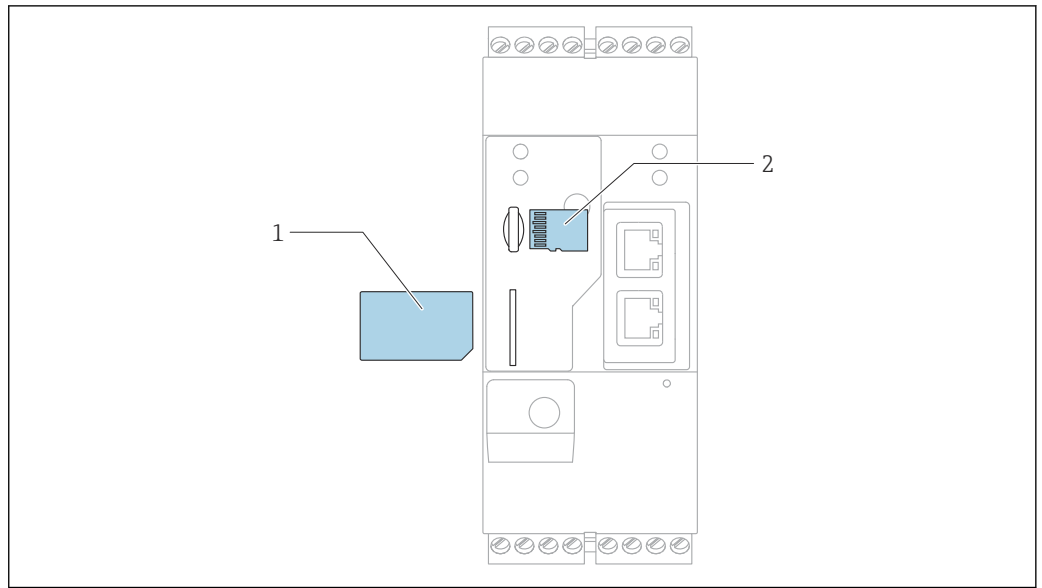
说明	状态	颜色	含义	说明
电源		绿色 (GN)	已接通电源	
调制解调器		绿色 (GN)	已接通调制解调器的电源	仅适用移动通信型设备
WLAN		绿色 (GN)	已接通 WLAN 模块的电源	仅适用 WLAN 型设备
以太网总线		绿色 (GN)	已接通以太网接口的电源	仅适用以太网型设备
网络		绿色 (GN)	已建立数据连接	以太网型设备: 已设置有效的固定 IP 地址, 或 DHCP 动态地址分配成功
网络			数据连接中断	以太网型设备: 未设置有效的固定 IP 地址, 或 DHCP 动态地址分配失败
网页 PLC		绿色 (GN)	网页 PLC 编辑程序打开	
	2 x	绿色 (GN)	手动固件更新成功	
	2 x	绿色 (GN)	确认复位至出厂设置 (出厂复位)	

操作单元

复位按钮

复位按钮 (→ 14, 23) 在设备前面板上的小孔中。

卡槽

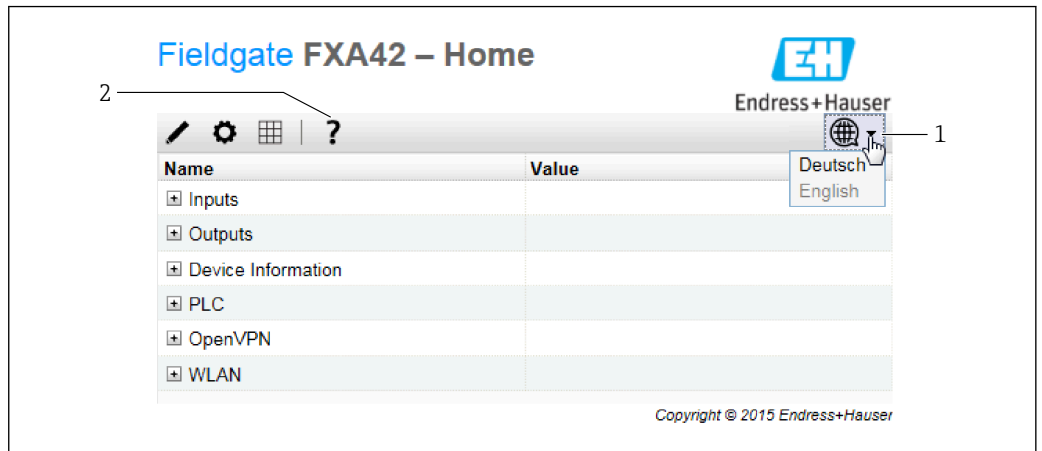


A0030897

- 1 SIM 卡
- 2 MicroSD 卡

内置网页服务器

内置网页服务器用于全面控制和操作 Fieldgate，可以帮助用户使用标准网页浏览器显示连接设备的当前测量值。以下列出了一些网页实例。

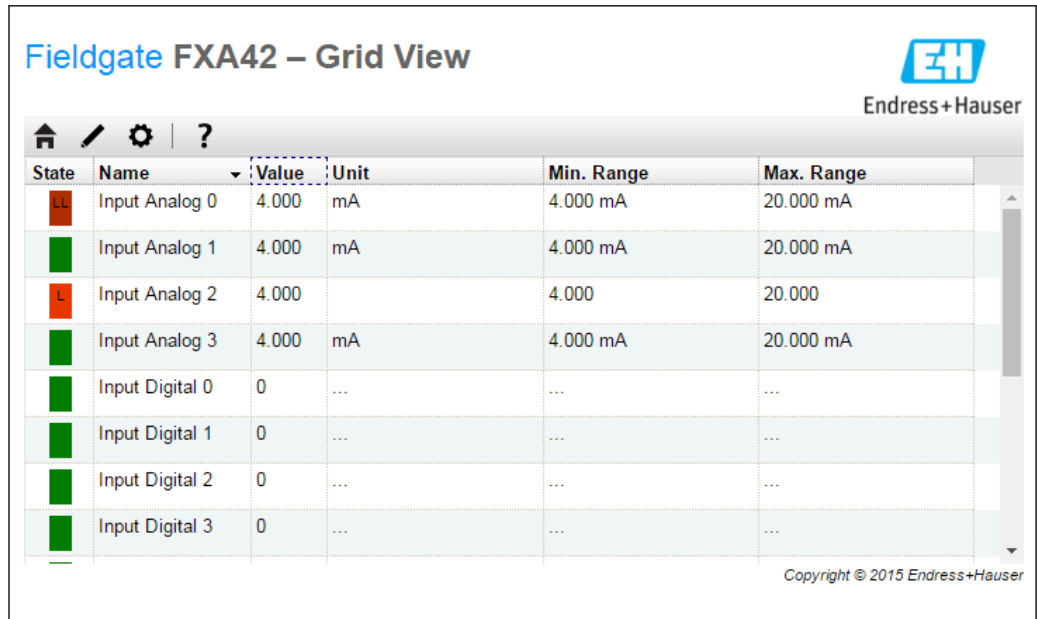


A0030547

图 11 网页浏览器中的主页

- 1 选择语言
- 2 打开在线帮助

Fieldgate FXA42 – Grid View



State	Name	Value	Unit	Min. Range	Max. Range
LL	Input Analog 0	4.000	mA	4.000 mA	20.000 mA
	Input Analog 1	4.000	mA	4.000 mA	20.000 mA
L	Input Analog 2	4.000		4.000	20.000
	Input Analog 3	4.000	mA	4.000 mA	20.000 mA
	Input Digital 0	0
	Input Digital 1	0
	Input Digital 2	0
	Input Digital 3	0

Copyright © 2015 Endress+Hauser

图 12 网页浏览器中的 Grid View

内置网页 PLC

网页 PLC 是一种基于网页的图形编辑器解决方案，可实现基本的 PLC 控制功能。提供 AND、OR、XOR、FF、TIMER 和 COUNTER 运算符，用于执行简单的 PLC 功能。

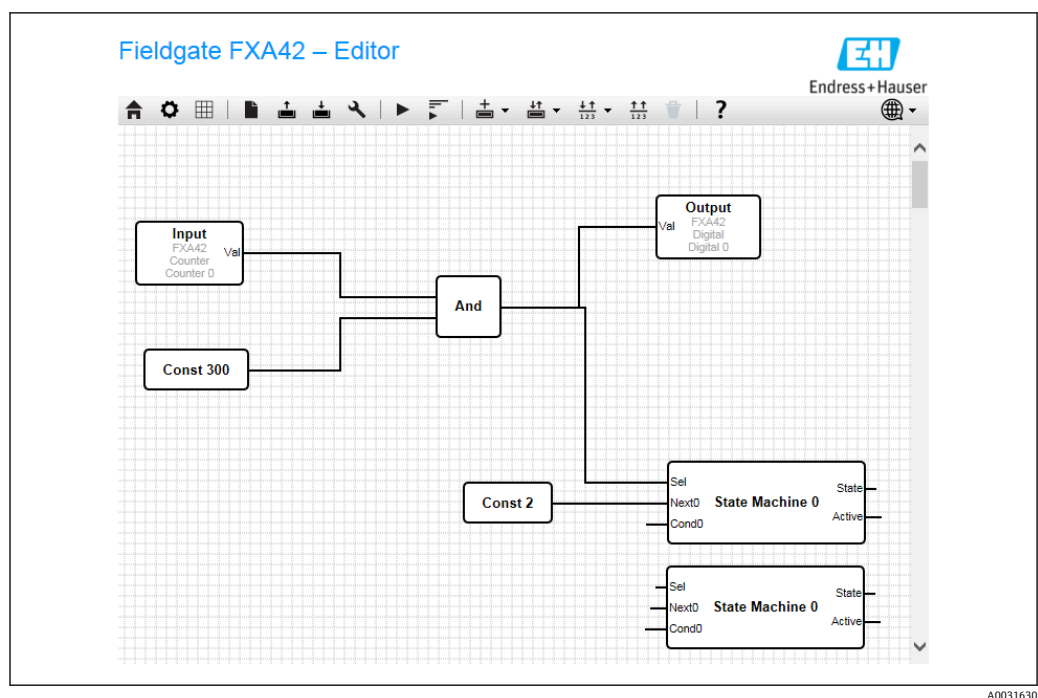


图 13 PLC 控制功能图形编辑器

证书与认证

产品证书与认证的最新信息进入产品主页查询 (www.endress.com) :

1. 点击“产品筛选”按钮，或在搜索栏中直接输入基本型号，选择所需产品。
2. 打开产品主页。
3. 选择资料下载。

CE 认证	设备满足适用 EC 准则的法律要求。详细信息参见相应 EC 符合性声明和适用标准。
UKCA 认证	<p>设备满足英国的适用法规要求（行政法规）。详细信息参见 UKCA 符合性声明和适用标准。 Endress+Hauser 确保粘贴有 UKCA 标志的设备（在订购选项中选择 UKCA 认证）均成功通过了所需评估和测试。</p> <p>Endress+Hauser 英国分公司的联系地址： Endress+Hauser Ltd. Floats Road Manchester M23 9NF United Kingdom www.uk.endress.com</p>
RoHS 认证	测量系统符合以下指令对于物质限制的要求：限制使用某些有害物质的欧盟指令 2011/65/EU（RoHS 2）和欧盟委员会授权指令 2015/863（RoHS 3）。
外部标准和准则	<p>设备设计和开发过程中遵循的其他标准和准则：</p> <ul style="list-style-type: none"> ■ EN 60529 外壳防护等级（IP 等级） ■ EN 61010-1 测量、控制和实验室用电气设备的安全要求 ■ IEC/EN 61326 “电磁发射符合 A 类要求”；电磁兼容性（EMC 要求）

无线通信认证

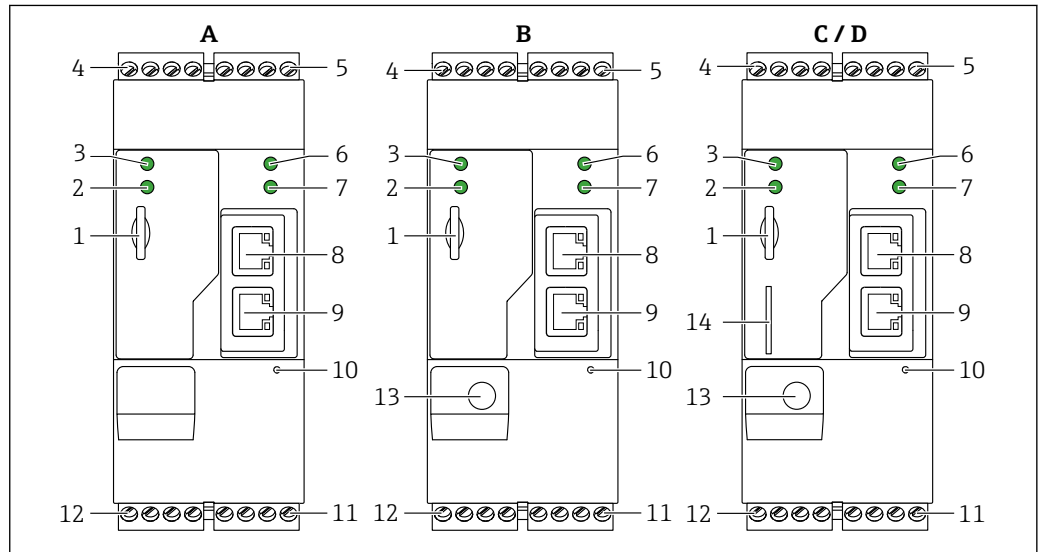
欧洲	设备符合无线电设备指令（RED）2014/53/EU 的要求。
美国和加拿大	<p>设备符合美国联邦通信委员会（FCC）法规第 15 部分。</p> <p>美国联邦通信委员会（FCC）公告</p> <p>如果通过打开和关闭设备发现设备确实对无线电或电视接收造成有害干扰，用户可以通过以下措施尝试排除干扰：</p> <ol style="list-style-type: none"> 1. 重新调整或重新定位接收天线。 2. 增加设备和接收器之间的距离。 3. 将设备连接到不同于接收器的接口的电路出口上。 <p>为确保设备符合美国联邦通信委员会（FCC）现行法规以及旨在限制最大射频输出功率和人体所受射频辐射的安全要求，所用天线的增益不得超过 2 dBi，并且在任何应用场合以及任何用途中，设备天线与用户及附近人员之间始终应保持至少 20 cm 的距离。</p> <p>变更内容</p> <p>美国联邦通信委员会（FCC）要求通知用户，如未经 Endress+Hauser 书面同意，禁止擅自改动或改装设备。</p> <p>美国联邦通信委员会（FCC）声明</p> <p>设备符合美国联邦通信委员会（FCC）法规第 15 部分。操作必须符合以下两个要求：</p> <ol style="list-style-type: none"> (1) 设备不能产生有害干扰 (2) 设备必须能承受所受到的干扰，包括可能引起非正常工作的干扰 <p>无线设备公告</p> <p>在某些情况或环境中，无线设备的使用可能受到限制。飞机、车辆、医院、爆炸物附近、危险区等应用场合存在此类限制。如果您不清楚设备的使用政策，请在开启设备之前请求使用授权。</p>
其他认证	其他国家认证可通过特殊选型订购。

- **保加利亚**
在户外和公共场所使用需要一般授权。
- **意大利**
在自有场所以外使用需要一般授权。
- **挪威**
在新奥尔松 20 公里半径范围内使用可能会受到限制。
- **罗马尼亚**
用作辅助设备；需要特别许可证。
- **拉脱维亚**
户外使用 2.4 GHz 频段需要获得国家许可证。

订购信息

产品设计

Fieldgate FXA42 提供四种设备型号，分别配备不同的功能和数据传输技术。



A0030516

图 14 Fieldgate FXA42 的设备型号和设计

- A FXA42-A (以太网)
- B FXA42-B (以太网和 WLAN)
- C FXA42-C (以太网和 2G/3G)
- D FXA42-D (以太网和 LTE Cat M1、LTE Cat NB1 (2G/4G))
- 1 存储卡插槽 (存储卡类型: microSD)
- 2 LED 状态指示灯: 调制解调器 / WLAN / 以太网
- 3 LED 状态指示灯: 电源
- 4, 5 输入模块: 模拟量输入、数字量输入、电源和参比电势
- 6 LED 状态指示灯: 网络
- 7 LED 状态指示灯: 网页 PLC
- 8, 9 以太网接口
- 10 复位按钮
- 11 Fieldgate FXA42 的电源、数字量输出电源、数字量输出
- 12 RS-485 串口
- 13 天线接口 (仅适用 WLAN 型及移动通信型设备)
- 14 SIM 卡插槽 (仅适用移动通信型设备)

支持的移动通信频段

FXA42-C: 支持的 UMTS (2G/3G) 频段

2G

频段 2 (1900 MHz)、频段 3 (1800 MHz)、频段 5 (850 MHz)、频段 8 (900 MHz)

3G

频段 1 (2100 MHz)、频段 2 (1900 MHz)、频段 4 (1700 MHz)、频段 5 (850 MHz)、频段 6 (800 MHz)、频段 8 (900 MHz)

FXA42-D: 支持的 LTE Cat M1 和 LTE Cat NB1 (2G/4G) 频段

2G

频段 2 (1900 MHz)、频段 3 (1800 MHz)、频段 5 (850 MHz)、频段 8 (900 MHz)

4G

频段 1 (2100 MHz)、频段 2 (1900 MHz)、频段 3 (1800 MHz)、频段 4 (AWS 1700 MHz)、频段 5 (850 MHz)、频段 8 (900 MHz)、频段 12 (700 MHz)、频段 13 (700 MHz)、频段 18 (800 MHz)、频段 19 (800 MHz)、频段 20 (800 MHz)、频段 26 (850 MHz)、频段 28 (700 MHz)

订购信息

通过下列方式获取产品的详细订购信息:

- 登陆 Endress+Hauser 网站, 打开 Configurator 产品选型软件: www.endress.com -> 点击“公司” -> 选择国家 -> 点击“现场仪表” -> 在筛选器和搜索栏中输入所需产品 -> 打开产品主页 -> 点击产品视图右侧的“配置”按钮, 打开 Configurator 产品选型软件。
- 咨询 Endress+Hauser 当地销售中心: www.addresses.endress.com



产品选型软件: 产品选型工具

- 最新设置参数
- 取决于设备类型: 直接输入测量点参数, 例如: 测量范围或显示语言
- 自动校验排他选项
- 自动生成订货号及其明细, PDF 文件或 Excel 文件输出
- 通过 Endress+Hauser 在线商城直接订购



请注意, 选择该合同时必须同意短消息功能, 以便能够使用此功能。设备的移动通信合同必须支持该功能。

附件

设备专用附件

供电单元

供电单元

订购号: 71327426

天线

带 SMA 连接头的天线, 用于移动通信或 WLAN 操作

订购号: 71327395

SD 卡 (存储卡类型: microSD)

通过特殊选型订购

通信模块

- Datexel DAT8017-I 服务器模块: 模拟量 - Modbus TCP 协议转换器
订购号: 71375710
- Rapsystems HG1 Plus: HART - Modbus 网关
订购号: 71327424
- Phoenix Contact: Ethernet HART 多路复用器基本模块
订购号: 71363548
- Phoenix Contact: 四通道 HART 扩展模块
订购号: 71363561
- Phoenix Contact: 八通道 HART 扩展模块
订购号: 71363582

通信专用附件

SupplyCare Enterprise SCE30B

库存管理软件, 显示罐体内介质的物位、容积、质量、温度、压力、密度或其他参数。这些参数通过 Fieldgate FXA42、Connect Sensor FXA30B 或其他网关进行记录和传输。

现场服务器上安装有这种基于网页的软件, 用户可以使用移动终端设备 (例如智能手机或平板电脑) 进行可视化显示和操作。



详细信息参见《技术资料》TI01228S 和《操作手册》BA00055S

SupplyCare Hosting SCH30

库存管理软件, 显示罐体内介质的物位、容积、质量、温度、压力、密度或其他参数。这些参数通过 Fieldgate FXA42、Connect Sensor FXA30B 或其他网关进行记录和传输。

SupplyCare Hosting 提供主站服务 (通过网络提供软件服务 (SaaS))。用户可以在 Endress+Hauser 门户网站上通过互联网获取数据。



详细信息参见《技术资料》TI01229S 和《操作手册》BA00050S

补充文档资料

登陆 Endress+Hauser 公司网站下载下列文档资料: www.endress.com → 资料下载

标准文档资料

Fieldgate FXA42 提供以下配套文档资料:

- 简明操作指南
文档资料代号: KA01246S
- 操作手册
文档资料代号: BA01778S

注册商标

Modbus[®]

施耐德自动化有限公司的注册商标

Microsoft[®]

微软公司的注册商标 (美国华盛顿雷德蒙德)





www.addresses.endress.com
