

操作手册

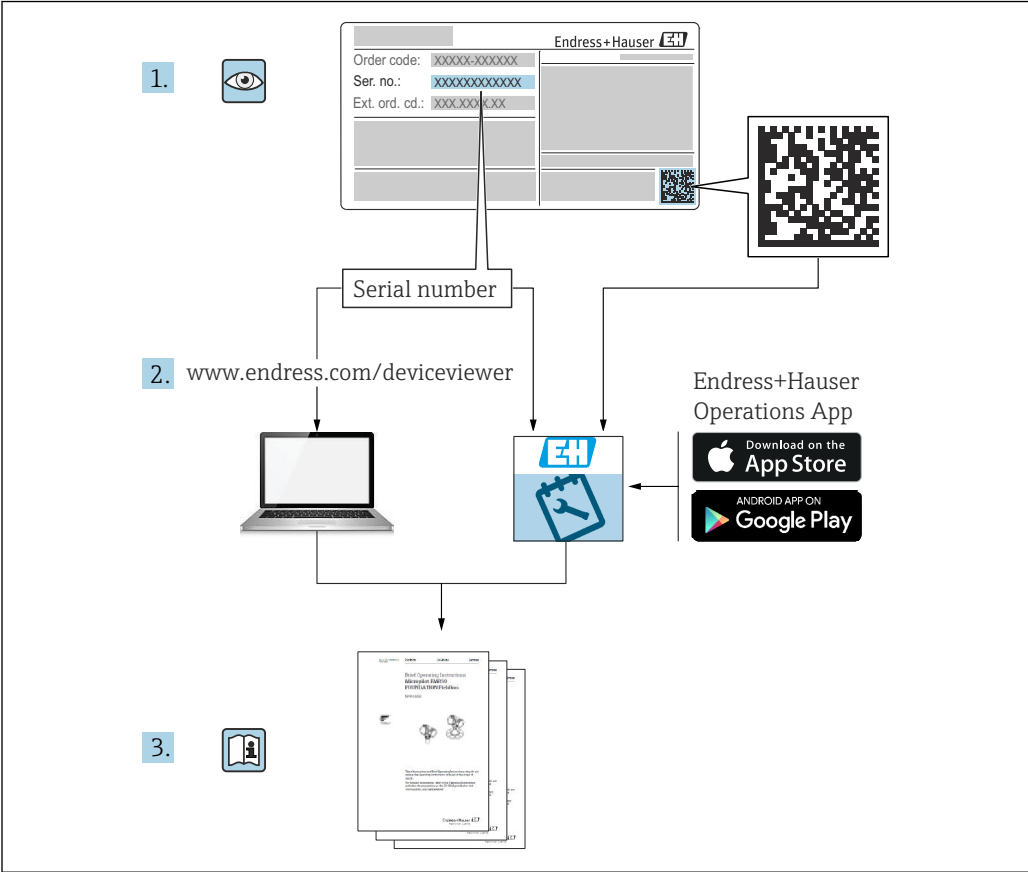
Liquiphant FTL64

液体音叉开关

HART

液体音叉开关，适用高温工况





A0023555

目录

1	文档信息	5	6.2	接线要求	17
1.1	文档用途	5	6.2.1	带锁定螺丝的外壳盖	17
1.2	信息图标	5	6.2.2	电势平衡	17
1.2.1	安全图标	5	6.3	连接设备	18
1.2.2	电气图标	5	6.3.1	电源	18
1.2.3	工具图标	5	6.3.2	接线端子	18
1.2.4	通信图标	5	6.3.3	电缆规格	18
1.2.5	特定信息图标	5	6.3.4	4 ... 20 mA HART	19
1.2.6	图中的图标	6	6.3.5	过电压保护	19
1.2.7	注册商标	6	6.3.6	接线	20
2	基本安全指南	6	6.3.7	接线端子分配	20
2.1	人员要求	6	6.3.8	电缆入口	21
2.2	指定用途	6	6.3.9	仪表插头	21
2.2.1	使用错误	6	6.4	确保保护等级	22
2.3	工作场所安全	7	6.4.1	防护等级	22
2.4	操作安全	7	6.5	连接后检查	22
2.5	产品安全	7	7	操作方式	23
2.6	SIL 功能安全认证 (可选)	7	7.1	操作方式概述	23
2.7	IT 安全	7	7.2	FEL60H 电子插件	23
2.8	设备的 IT 安全	7	7.3	使用电子插件上的操作按键执行功能测试	24
3	产品描述	8	7.4	操作菜单的结构和功能	25
3.1	产品设计	8	7.4.1	用户角色及其访问权限	25
4	到货验收和产品标识	8	7.5	通过现场显示单元访问操作菜单	25
4.1	到货验收	8	7.5.1	仪表显示单元 (可选)	25
4.2	产品标识	9	7.5.2	通过 Bluetooth® 蓝牙无线技术操作 (可选)	26
4.2.1	铭牌	9	7.6	通过调试软件访问操作菜单	27
4.2.2	制造商地址	9	7.7	HistoROM 数据管理	27
4.3	储存和运输	9	8	系统集成	27
4.3.1	储存条件	9	8.1	设备描述文件概述	27
4.3.2	运输设备	9	8.2	HART 通信传输的测量变量	27
5	安装	10	8.2.1	设备参数和测量值	28
5.1	安装要求	10	8.2.2	系统单位	28
5.1.1	注意带 PFA 涂层 (导电) 的仪表的 温度	10	9	调试	28
5.1.2	注意开关点	11	9.1	准备工作	28
5.1.3	注意介质粘度的影响	11	9.1.1	出厂状态	29
5.1.4	避免黏附	12	9.2	功能检查	29
5.1.5	预留安装间隙	13	9.3	通过 FieldCare 和 DeviceCare 连接	29
5.1.6	支撑设备	13	9.3.1	通过 HART 通信	29
5.2	安装设备	14	9.3.2	通过服务接口 (CDI) 连接 FieldCare/DeviceCare	30
5.2.1	所需工具	14	9.4	通过软件设置设备地址	30
5.2.2	安装	14	9.5	设置显示语言	30
5.3	滑动套管	16	9.5.1	现场显示	30
5.4	安装后检查	16	9.5.2	FieldCare	30
6	电气连接	17	9.5.3	DeviceCare	30
6.1	所需工具	17	9.6	设置设备	31
			9.6.1	使用电子插件上的 DIP 开关和操作 按键进行调试	31
			9.6.2	通过操作按键重置密码或复位设备	32
			9.6.3	使用“调试”向导进行调试	32

9.6.4	保存振动频率参数	32	14	附件	45
9.7	仿真	32	14.1	设备浏览器	45
9.8	进行写保护设置, 防止未经授权的访问	33	14.2	双腔体铝外壳的防护罩	45
9.8.1	硬件锁定或解锁	33	14.3	保护盖, 适用单腔体铝外壳或 316L 外壳	46
9.8.2	显示单元操作锁定或解锁	33	14.4	M12 插座	46
9.8.3	锁定或解锁参数设置	33	14.5	常压滑动套管	47
10	操作	34	14.6	高压滑动套管	47
10.1	读取设备锁定状态	34	15	技术参数	49
10.2	读取测量值	34	15.1	输入	49
10.3	基于过程条件调节设备	34	15.1.1	测量变量	49
10.3.1	限位检测	34	15.1.2	测量范围	49
10.3.2	传感器频率	34	15.2	输出	49
10.4	Heartbeat Technology 心跳技术 (可选)	35	15.2.1	输出信号	49
10.4.1	心跳自校验	35	15.2.2	报警信号	49
10.4.2	心跳自校验和心跳自监测	35	15.2.3	负载	50
10.5	SIL/WHG 认证型设备的功能安全测试 (可选)	35	15.2.4	阻尼时间	50
11	诊断和故障排除	36	15.2.5	开关量输出	50
11.1	常规故障排除	36	15.2.6	防爆连接参数	50
11.1.1	常见故障	36	15.2.7	通信规范参数	51
11.1.2	故障: 使用 SmartBlue 通过 Bluetooth® 蓝牙接口操作	37	15.2.8	WirelessHART 通信	51
11.1.3	其他测试	37	15.2.9	Heartbeat Technology 心跳技术	52
11.1.4	出现故障时的电流输出响应	38	15.3	环境条件	52
11.2	现场显示单元上的诊断信息	38	15.3.1	环境温度范围	52
11.2.1	诊断信息	38	15.3.2	储存温度	53
11.3	通过调试软件显示诊断事件	39	15.3.3	湿度	53
11.4	调整诊断信息	39	15.3.4	海拔高度	53
11.5	诊断信息列表	39	15.3.5	气候等级	53
11.6	诊断信息列表	40	15.3.6	防护等级	53
11.7	事件日志	41	15.3.7	抗振性	53
11.7.1	事件历史	41	15.3.8	抗冲击性	54
11.7.2	筛选事件日志	42	15.3.9	机械负载	54
11.7.3	信息事件概述	42	15.3.10	污染等级	54
11.8	复位设备	43	15.3.11	电磁兼容性 (EMC)	54
11.8.1	通过调试软件或显示单元复位设备	43	15.4	过程条件	54
11.8.2	通过电子插件上的按键复位设备	43	15.4.1	过程温度范围	54
11.9	设备信息	43	15.4.2	介质条件	54
11.10	固件更新历史	44	15.4.3	热冲击	54
11.10.1	固件版本号 01.00.zz	44	15.4.4	过程压力范围	54
12	维护	44	15.4.5	过压限值	55
12.1	维护任务	44	15.4.6	介质密度	55
12.1.1	清洁	44	15.4.7	粘度	55
13	维修	44	15.4.8	密闭压力	56
13.1	概述	44	15.4.9	固体颗粒尺寸	56
13.1.1	维修理念	44	15.5	其他技术参数	56
13.1.2	防爆型设备维修	44	索引	57	
13.2	备件	45			
13.3	更换	45			
13.3.1	HistoROM	45			
13.4	返厂	45			
13.5	处置	45			

1 文档信息

1.1 文档用途

文档包含设备生命周期内各个阶段所需的所有信息：从产品标识、到货验收和储存，至安装、电气连接、操作和调试，以及故障排除、维护和废弃。

1.2 信息图标

1.2.1 安全图标



危险状况警示图标。疏忽会导致人员严重或致命伤害。



危险状况警示图标。疏忽可能导致人员严重或致命伤害。



危险状况警示图标。疏忽可能导致人员轻微或中等伤害。



操作和其他影响提示信息图标。不会导致人员伤害。

1.2.2 电气图标

⚡ 接地连接

接地夹已经通过接地系统可靠接地。

⊖ 保护性接地 (PE)

进行后续电气连接前，必须确保此接线端已经安全可靠地接地。设备内外部均有接地端子。

1.2.3 工具图标

🔪 一字螺丝刀

🔧 内六角扳手

🔧 开口扳手

1.2.4 通信图标

📶 蓝牙

设备间的短距离无线蓝牙数据传输。

1.2.5 特定信息图标

✅ 允许

允许的操作、过程或动作。

❌ 禁止

禁止的操作、过程或动作。

ℹ️ 提示

附加信息。

📄 参见文档

📖 参见其他章节


1、2、3 操作步骤

1.2.6 图中的图标

A、B、C... 视图

1、2、3... 部件号

 危险区

 安全区 (非危险区)

1.2.7 注册商标

HART®

现场通信组织的注册商标 (美国德克萨斯州奥斯汀)

Bluetooth®

Bluetooth®文字和图标是 Bluetooth SIG 公司的注册商标, Endress+Hauser 获得准许使用权。其他注册商标和商标名分别归相关公司所有。

Apple®

Apple、Apple 图标、iPhone 和 iPod touch 是苹果公司的注册商标, 已在美国和其他国家注册登记。App Store 是苹果公司的服务商标。

Android®

Android、Google Play 和 Google Play 图标是谷歌公司的注册商标。



2 基本安全指南

2.1 人员要求

操作人员必须符合下列要求, 例如 设备调试和维护人员:

- ▶ 经培训的合格专业人员必须具有执行特定功能和任务的资质
- ▶ 经工厂厂方/操作员授权
- ▶ 熟悉联邦/国家法规
- ▶ 开始操作前, 操作人员必须事先阅读并理解《简明操作指南》和补充文档中的各项规定
- ▶ 遵守操作指南和基本条件要求

2.2 指定用途

- 设备仅可用于液体限位检测
- 使用不当会引发危险
- 确保测量设备无故障工作
- 测量设备的接液部件材质必须能够耐受介质腐蚀
- 禁止超出设备的规格参数范围
 -  详细信息参见“技术参数”章节
 -  参见《技术文档资料》

2.2.1 使用错误

由于使用不当或用于非指定用途导致的设备损坏, 制造商不承担任何责任。

其他风险

在操作过程中, 与过程的热交换可能导致电子插件外壳及其设备部件的温度升高至 80°C (176°F)。

存在过热表面导致烫伤的危险!

- ▶ 如需要, 确保已采取防护措施避免发生接触性烫伤。

必须遵守 SIL 文档中的相关要求，设备功能安全才能满足 IEC 61508 标准。

2.3 工作场所安全

操作设备时：

- ▶ 遵守联邦/国家法规，穿戴人员防护装置。

2.4 操作安全

存在人员受伤的风险！

- ▶ 只有完全满足技术规范且无错误和故障时才能操作设备。
- ▶ 操作员有责任确保设备无故障运行。

改装设备

如果未经授权，禁止改装设备，改装会导致不可预见的危险。

- ▶ 如需改装，请咨询 Endress+Hauser 当地销售中心。

维修

必须始终确保设备的操作安全性和测量可靠性：

- ▶ 未经明确许可禁止修理设备。
- ▶ 遵守联邦/国家法规中的电子设备修理准则。
- ▶ 仅允许使用 Endress+Hauser 原装备件和附件。

危险区

在危险区中使用设备时（例如防爆要求），应避免人员受伤或设备损坏危险：

- ▶ 参照铭牌检查并确认所订购的设备是否允许在危险区中使用。
- ▶ 遵守单独成册的补充文档资料中列举的规格参数要求，补充文档资料是本文档的组成部分。

2.5 产品安全

设备基于工程实践经验设计，符合最先进的安全要求。通过出厂测试，可以安全使用。

设备满足常规安全标准和法规要求，并符合 EU 符合性声明中列举的 EU 准则的要求。

Endress+Hauser 确保粘贴有 CE 标志的设备满足上述要求。

2.6 SIL 功能安全认证（可选）

对于在有功能安全要求的应用场合中使用的设备，必须严格遵守《功能安全手册》中列举的各项要求。

2.7 IT 安全

我们只对按照《操作手册》进行安装和使用的设备提供质保。设备自带安装保护功能，防止用户意外更改设置。

设备及设备数据传输的附加防护

- ▶ 工厂厂长/运营商必须严格遵守内部 IT 安全防护措施。

2.8 设备的 IT 安全

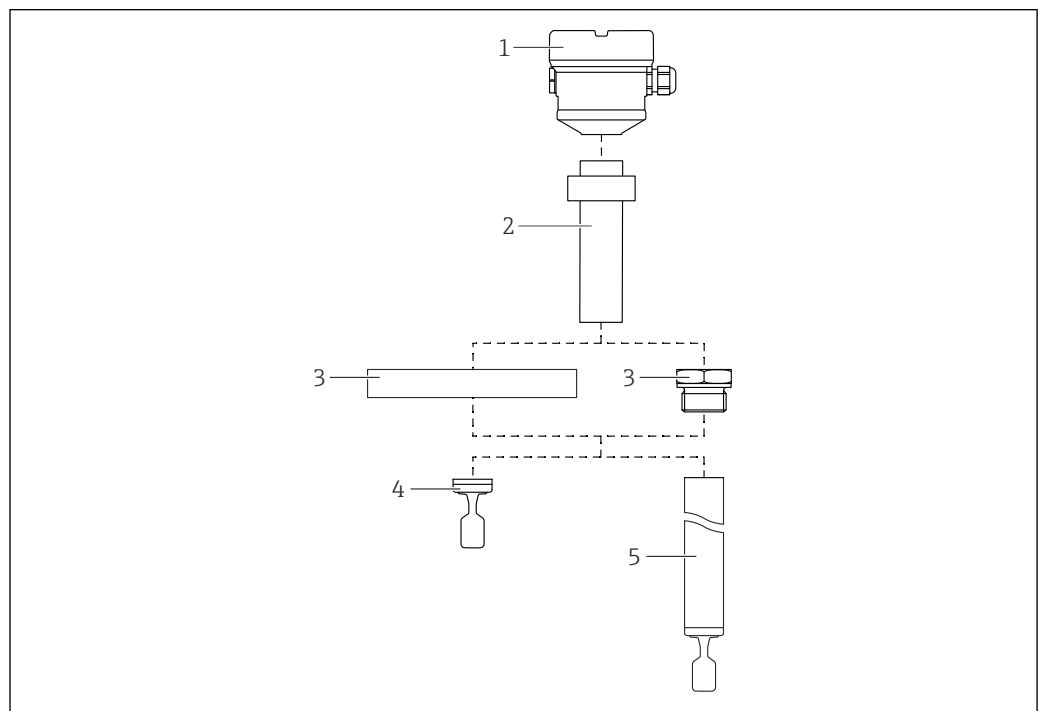
设备提供特定安全功能，帮助操作员采取保护措施。上述功能由用户自行设置，正确设置后能够实现更高操作安全性。本节概述了以下重要功能：

- 通过硬件写保护开关实现写保护功能
- 访问密码 (通过显示单元、蓝牙或 FieldCare、DeviceCare、AMS、PDM 操作)

3 产品描述

- 液体音叉开关，在罐体、容器和管路中进行低限 (MIN) 或高限 (MAX) 检测
- 适用于不超过 280 °C (536 °F) 的高温工况

3.1 产品设计



A0042420

图 1 产品设计

- 1 外壳，带保护盖，安装有电子插件
- 2 隔热管（带玻璃气密锁通）→ 可选 2 种长度，取决于过程温度
- 3 过程连接（法兰或螺纹）
- 4 探头类型：一体式
- 5 探头类型：带延长管

4 到货验收和产品标识

4.1 到货验收


到货后需要进行下列检查：

发货清单上的订货号是否与产品粘贴标签上的订货号一致？

物品是否完好无损？

铭牌参数是否与发货清单上的订购信息一致？

如需要（参照铭牌）：是否提供《安全指南》（例如 XA）文档？

 如果不满足任一上述条件，请咨询 Endress+Hauser 当地销售中心。

4.2 产品标识

设备标识信息如下：

- 铭牌参数
- 扩展订货号，标识发货清单上的订购选项
- 在 W@M 设备浏览器 (www.endress.com/deviceviewer) 中输入铭牌上的序列号：显示测量设备的所有信息以及配套技术文档资料。
- 在 Endress+Hauser Operations App 中输入铭牌上的序列号，或使用 Endress+Hauser Operations App 扫描铭牌上的二维码

4.2.1 铭牌

铭牌上标识法律规定的相关设备信息，例如：

- 制造商名称
- 订货号、扩展订货号、序列号
- 技术参数、防护等级
- 固件版本号、硬件版本号
- 防爆认证信息，参见配套《安全指南》(XA)
- 二维码（包含设备信息）

4.2.2 制造商地址

Endress+Hauser SE+Co. KG
Hauptstraße 1
79689 Maulburg, Germany
产地：参见铭牌。

4.3 储存和运输

4.3.1 储存条件

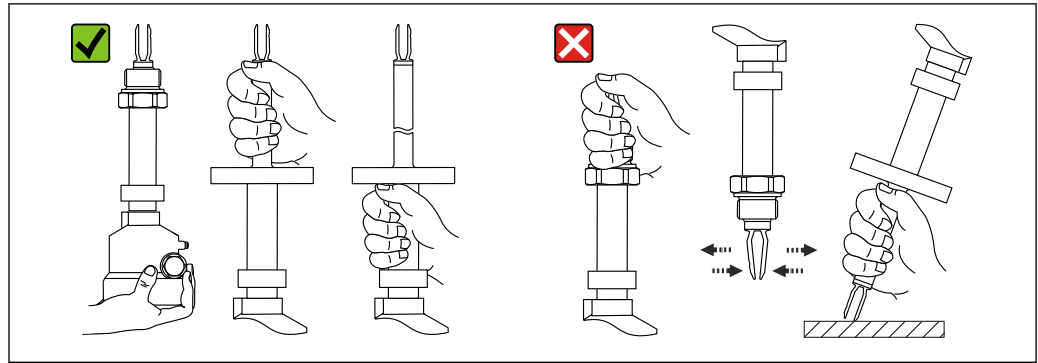
使用原包装。

储存温度

-40 ... +80 °C (-40 ... +176 °F)
可选：-50 °C (-58 °F) 或 -60 °C (-76 °F)

4.3.2 运输设备

- 使用原包装将设备运输至测量点
- 在搬运过程中，手握设备的外壳、隔热管、法兰或延长管采取合适的措施，保护涂层！
- 禁止弯曲、截短或拉伸叉体



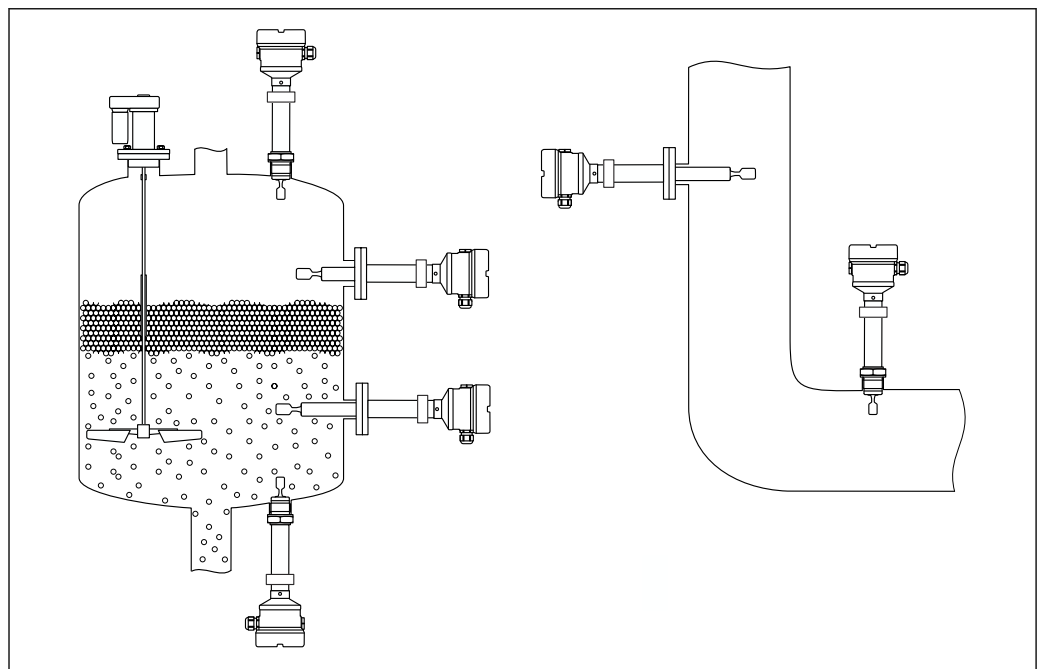
A0042422

图 2 搬运设备

5 安装

安装指南

- 短管型仪表（长度不超过 500 mm (19.7 in)）的安装方向不受限制
- 顶部竖直安装长管型仪表
- 叉体末端与罐壁或管壁间的最小距离：10 mm (0.39 in)



A0042329

图 3 安装实例：安装在容器、罐体或管道中

5.1 安装要求

注意

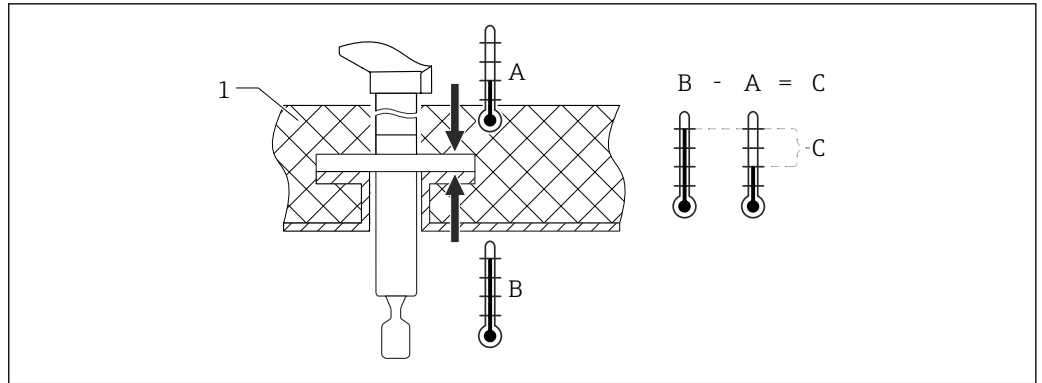
刮擦或撞击会损坏设备的涂层表面。

- ▶ 确保在安装过程中以正确专业的方式搬运仪表。

5.1.1 注意带 PFA 涂层（导电）的仪表的温度

法兰外侧和内侧间的温差不得超过 60 °C (140 °F)。

如需要，安装外部保温层。



A0042298

图 4 法兰外侧和内侧间的温差

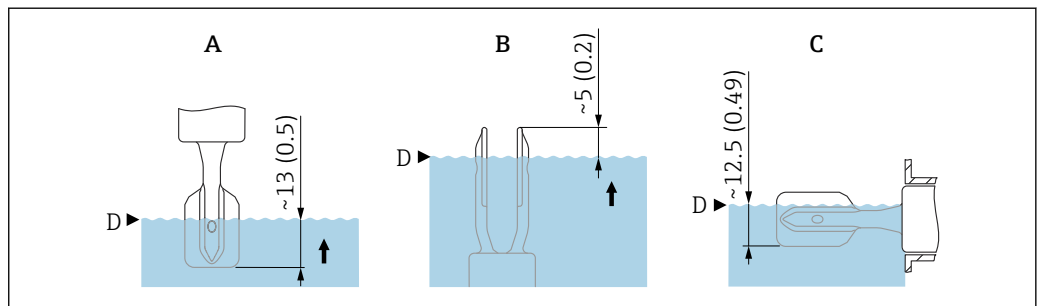
- 1 保温层
 A 法兰外侧温度
 B 法兰内侧温度；如果使用带 PFA（导电）涂层的仪表，法兰内侧温度不得超过 230 °C (446 °F)
 C 温差；如果使用带 PFA（导电）涂层的仪表，温差不得超过 60 °C (140 °F)

5.1.2 注意开关点

常见开关点，取决于限位开关的安装方向

(水, +23 °C (+73 °F))

i 叉体与罐壁或管壁间的最小距离: 10 mm (0.39 in)



A0044069

图 5 常见开关点。测量单位 mm (in)

- A 顶部安装
 B 底部安装
 C 侧旁安装
 D 开关点

5.1.3 注意介质粘度的影响

- i** 粘度值
- 低粘度: < 2000 mPa·s
 - 高粘度: > 2000 ... 10000 mPa·s

低粘度

- i** 低粘度液体，例如水: < 2000 mPa·s
 允许叉体安装在安装短管中。

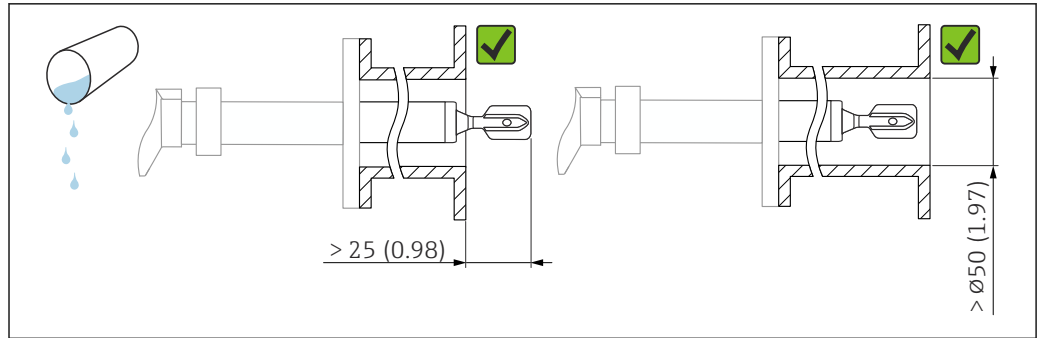


图 6 安装实例：测量低粘度液体。测量单位 mm (in)

高粘度

注意

高粘度液体可能导致开关动作滞后。

- ▶ 确保液体能够沿叉体自行排出。
- ▶ 去除安装短管的表面毛刺。

i 高粘度液体，例如油：≤ 10000 mPa·s
叉体必须完全伸出安装短管！

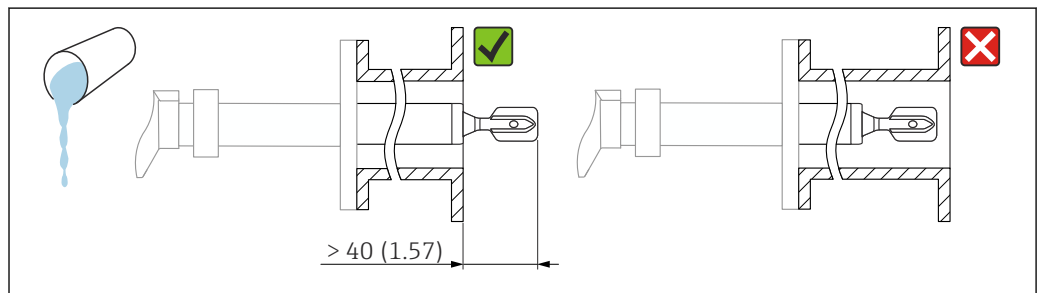


图 7 安装实例：测量高粘度液体。测量单位 mm (in)

5.1.4 避免黏附

- 使用短安装短管，确保叉体可以顺利伸入至容器中
- 确保可能出现黏附的罐壁与叉体间保持充足的间距

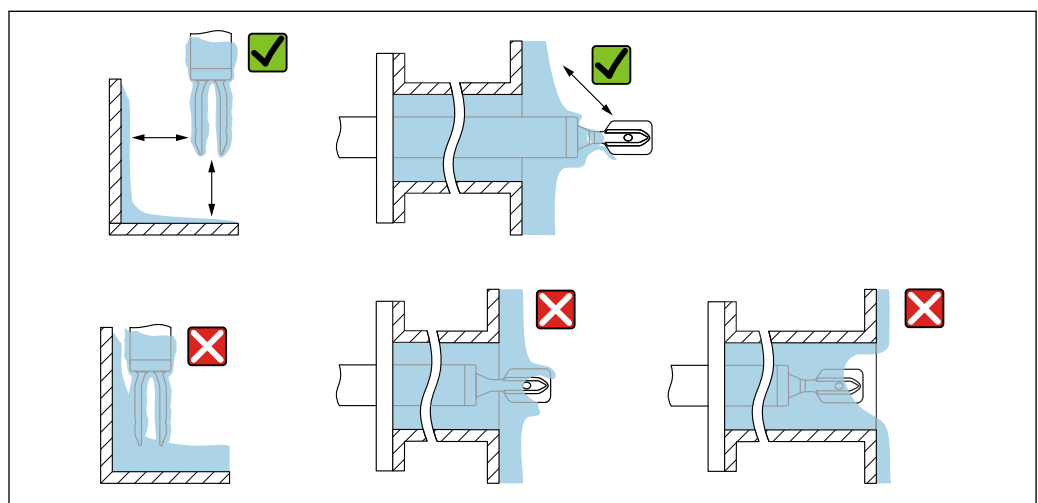
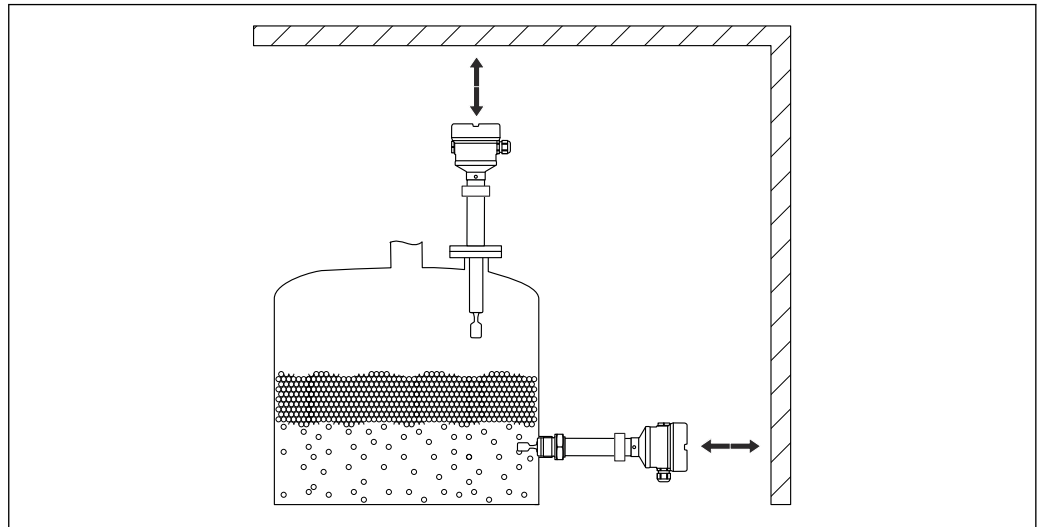


图 8 安装实例：测量高粘度过程介质

5.1.5 预留安装间隙

保证罐体外部预留有充足的空间，能够顺利进行仪表的安装和连接，以及电子插件的设置操作。



A0042340

图 9 预留安装间隙

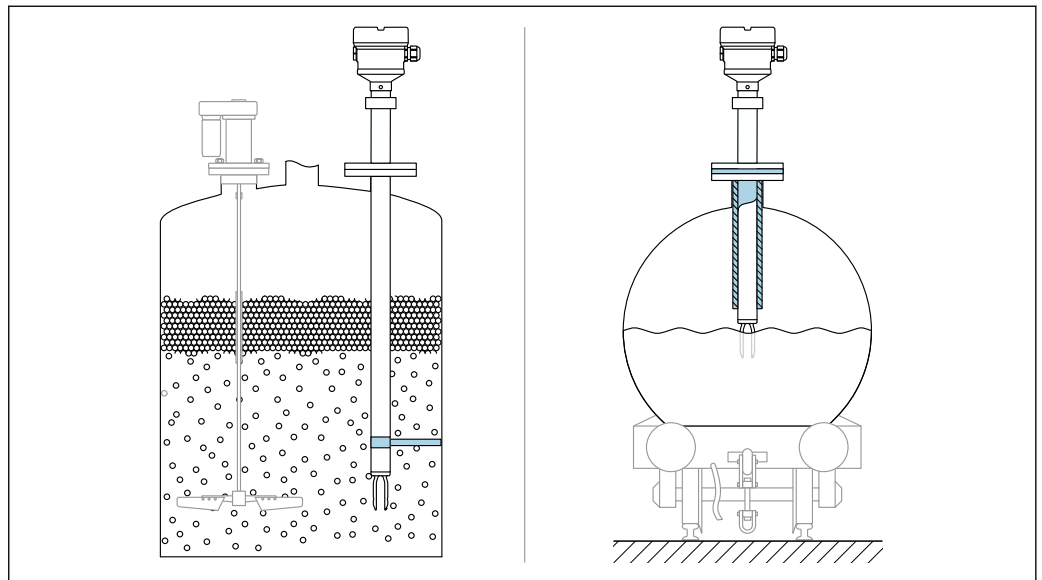
5.1.6 支撑设备

注意

如果设备支撑不当，冲击和振动会损坏涂层表面。

► 仅允许使用合适的支撑装置。

如果存在强烈动态负载，需要支撑设备。延长管和传感器最大能够耐受 75 Nm (55 lbf ft) 横向负载。



A0042356

图 10 实例：存在动态负载时，应支撑设备

i 船级认证：如果延长管和传感器的长度超过 1600 mm (63 in)，应至少每隔 1600 mm (63 in) 设一个固定支撑点。

5.2 安装设备

5.2.1 所需工具

- 开口扳手，用于传感器安装操作
- 内六角扳手，用于安装外壳锁定螺丝

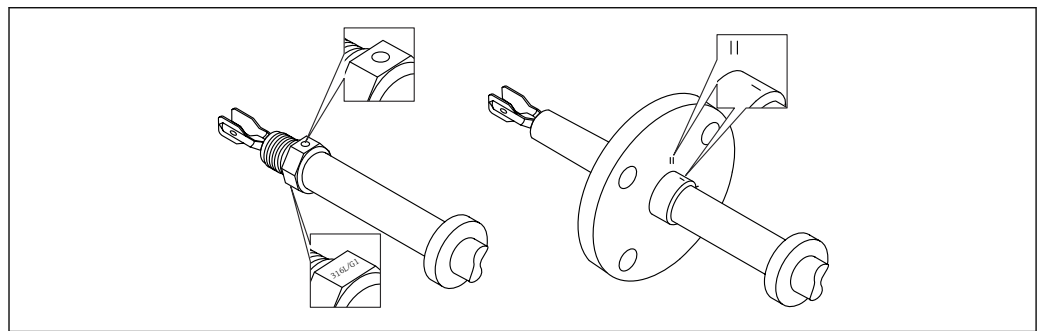
5.2.2 安装

参照标记调整叉体安装位置

参照标记调整音叉安装位置，避免挂料和沉积物粘附。

过程连接上的标记位置如下：

材料号、螺纹代号、圆圈、单线或双线

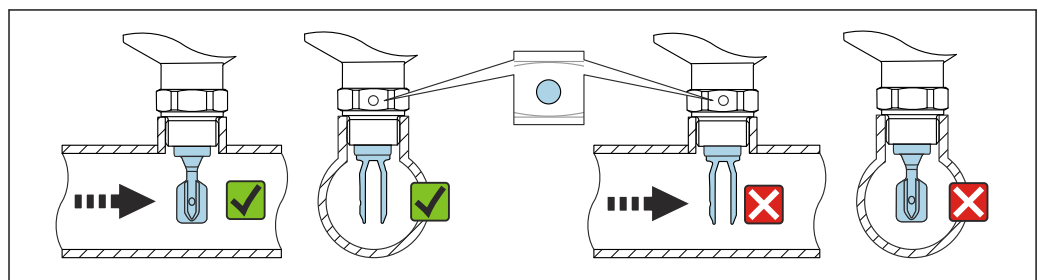


A0042348

图 11 参照标记水平安装在罐体中时的叉体位置

在管道中安装设备

- 介质流速不超过 5 m/s，粘度 1 mPa·s，密度 1 g/cm³ (62.4 lb/ft³) (SGU)。
如需测量其他介质，首先需要检查并确保设备功能正常
- 正确调整叉体安装位置，标记必须与介质流向一致，保证介质能够自由流动。
- 在设备安装过程中标记始终清晰可见



A0034851

图 12 安装在管道中（注意叉体安装位置和标记）

旋转拧入设备

- 仅允许旋转六角螺母，扭矩为 15 ... 30 Nm (11 ... 22 lbf ft)。
- 禁止直接旋转外壳！

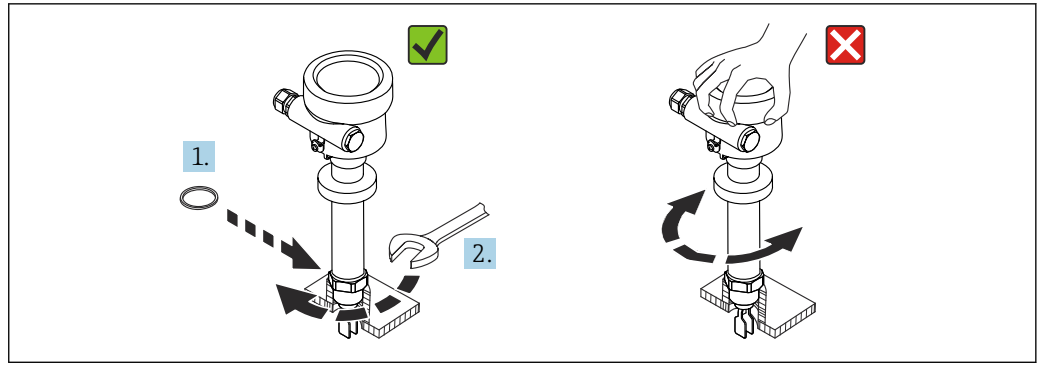


图 13 旋转拧入设备

调整电缆入口位置

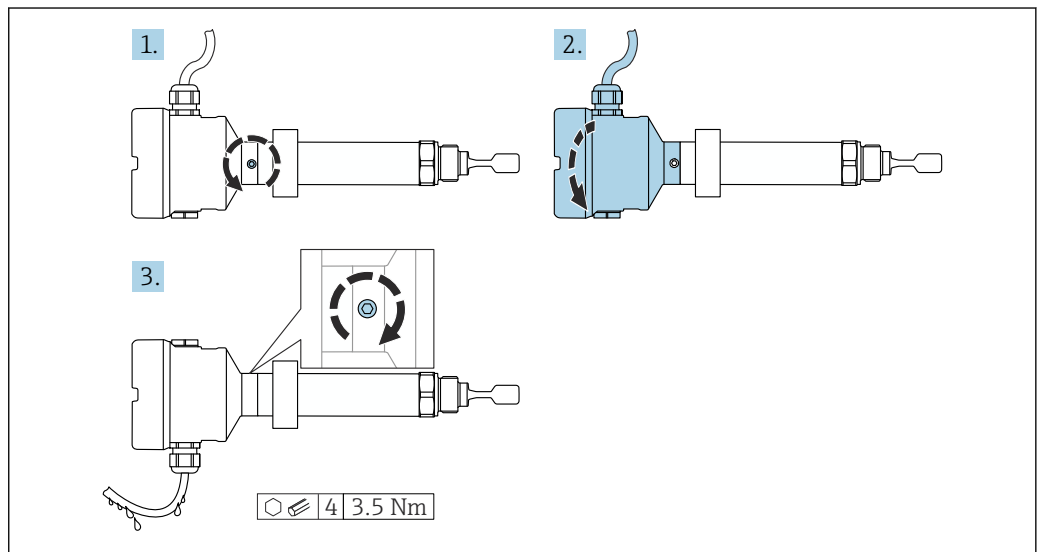


图 14 外壳带外部锁紧螺丝和排水回路

i 带锁紧螺丝的外壳:

- 通过转动锁紧螺丝旋转外壳并调整电缆入口位置。
- 出厂时，设备上的外部锁紧螺丝未完全拧紧。

1. 松开外部锁定螺丝（不超过 1.5 圈）。
2. 旋转外壳，调整电缆入口位置。
 - ↳ 避免水汽进入外壳内，采用排水回路。
3. 拧紧外部锁定螺丝。

旋转外壳

松开锁定螺丝，外壳最大可旋转 380°。

注意

不能完全拧开外壳。

- ▶ 松开外部锁定螺丝，最多转动 1.5 圈。如果过度或完全松开锁定螺丝（超出螺丝定位点），将导致小部件（计数盘）松动或脱落。
- ▶ 拧紧锁定螺丝（4 mm (0.16 in)内六角），最大扭矩为 3.5 Nm (2.58 lbf ft) ± 0.3 Nm (±0.22 lbf ft)。

关闭外壳盖

注意

污染物会导致螺纹和外壳盖损坏!

- ▶ 清除外壳盖和外壳螺纹上的污染物（例如沙石）。
- ▶ 关闭外壳盖时如遇明显阻力，应再次检查螺纹上是否存在污染物。

i 外壳螺纹

可在电子部件和接线腔的螺纹上涂抹抗摩擦涂层。

以下适用于所有外壳材质：

☒ 外壳螺纹无需润滑。

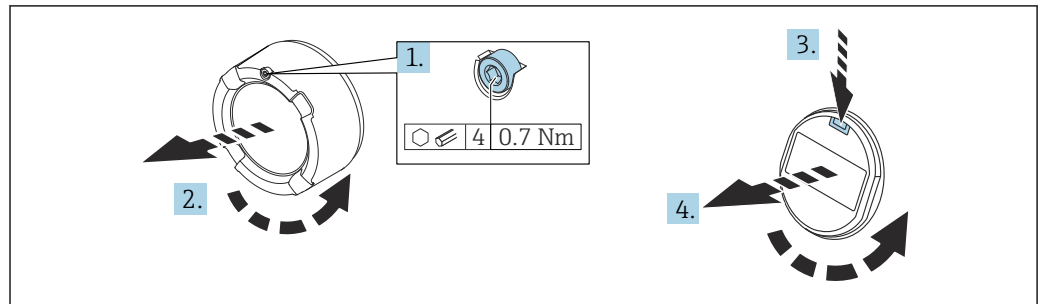
旋转显示模块

警告

带电!

存在电击和/或爆炸风险!

- ▶ 打开设备外壳前，首先需要切断电源。



A0038224

1. 如果已安装电子腔盖：使用内六角扳手松开电子腔盖锁扣螺丝。
2. 从外壳上拧下电子腔盖，检查电子腔盖密封圈。
3. 按下释放片，拆下显示模块。
4. 将显示模块旋转至所需位置：每个方向上的最大旋转角度均为 $4 \times 90^\circ$ 。将显示模块安装在所需位置上，直至啮合到位。将电子腔盖重新牢固拧至外壳上。如果已安装电子腔盖：使用六角扳手拧紧电子腔盖锁扣螺丝，紧固扭矩为 0.7 Nm (0.52 lbf ft) $\pm 0.2 \text{ Nm}$ ($\pm 0.15 \text{ lbf ft}$)。

i 对于双腔室外壳，电子腔和接线腔中均可安装显示模块。

5.3 滑动套管

详细信息参见“附件”章节。

5.4 安装后检查

- 设备是否完好无损（外观检查）？
- 测量设备是否符合测量点技术规范？

例如：

- 过程温度
- 过程压力
- 环境温度
- 测量范围

- 测量点位号和标签是否正确（外观检查）？

- 是否采取充足的测量设备防护措施，避免直接日晒雨淋？
- 设备是否正确固定？

6 电气连接

6.1 所需工具

- 螺丝刀，用于设备接线操作
- 内六角扳手，用于安装锁扣螺丝

6.2 接线要求

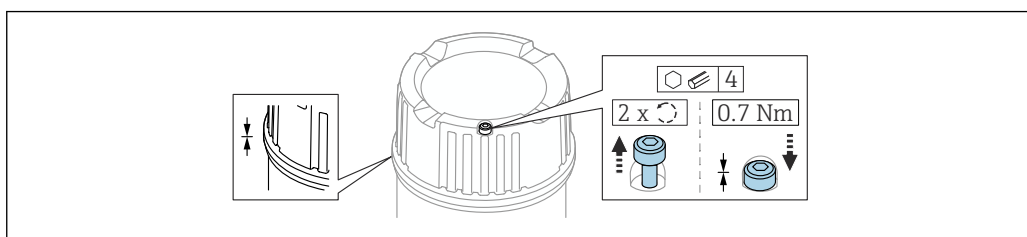
6.2.1 带锁定螺丝的外壳盖

对于特定防爆型式的防爆型设备，通过锁定螺丝锁紧外壳盖。

注意

如果锁定螺丝安装错误，外壳盖无法提供良好的密封性。

- ▶ 打开外壳盖：松开外壳盖锁扣上的螺丝，旋转不超过 2 圈，防止螺丝掉落。安装外壳盖，检查外壳盖密封圈。
- ▶ 关闭外壳盖：将外壳盖牢固拧至外壳上，确保锁定螺丝安装正确。外壳盖和外壳之间不得有任何缝隙。



A0039520

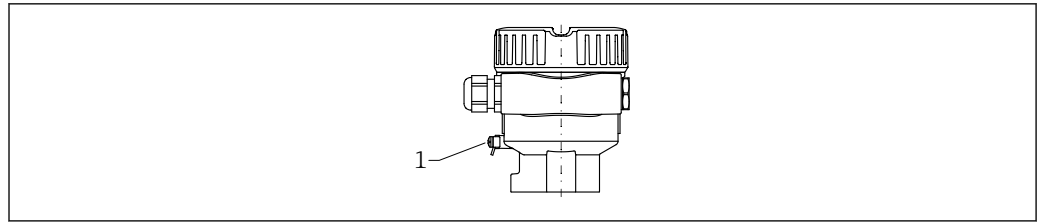
图 15 带锁定螺丝的外壳盖

6.2.2 电势平衡

警告

爆炸危险!

- ▶ 在危险区中使用时，参见单独成册的《安全指南》文档。



A0045830

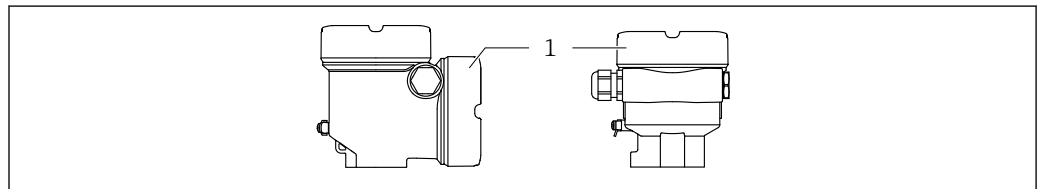
1 接地端，连接等电势线

i 如需要，设备接线前将等电势线连接至变送器的外部接地端。

i 为实现最佳电磁兼容性：

- 等电势线尽可能短
- 注意电缆横截面不得小于 2.5 mm^2 (14 AWG)

6.3 连接设备



A0046355

1 接线腔盖

i **外壳螺纹**
 可在电子部件和接线腔的螺纹上涂抹抗摩擦涂层。
 以下适用于所有外壳材质：
☒ 外壳螺纹无需润滑。

6.3.1 电源

- $U = 10.5 \dots 35 \text{ V}_{\text{DC}}$ (Ex d 防爆、Ex e 防爆、非防爆)
 - $U = 10.5 \dots 30 \text{ V}_{\text{DC}}$ (Ex i 防爆)
 - 额定电流：4 ... 20 mA HART
- i** 必须对供电单元进行测试，确保满足安全要求（例如 PELV、SELV、2 类电源），以及符合相关协议规范。
- 遵守 IEC/EN61010-1 标准规定：为设备安装合适的断路保护器。

6.3.2 接线端子

- 电源接线端和内部接地端： $0.5 \dots 2.5 \text{ mm}^2$ (20 ... 14 AWG)
- 外部接地端： $0.5 \dots 4 \text{ mm}^2$ (20 ... 12 AWG)

6.3.3 电缆规格

- 电缆外径取决于所使用的电缆入口
- 电缆外径
 - 塑料电缆入口： $\varnothing 5 \dots 10 \text{ mm}$ (0.2 ... 0.38 in)
 - 镀镍黄铜电缆入口： $\varnothing 7 \dots 10.5 \text{ mm}$ (0.28 ... 0.41 in)
 - 不锈钢电缆入口： $\varnothing 7 \dots 12 \text{ mm}$ (0.28 ... 0.47 in)

6.3.4 4 ... 20 mA HART

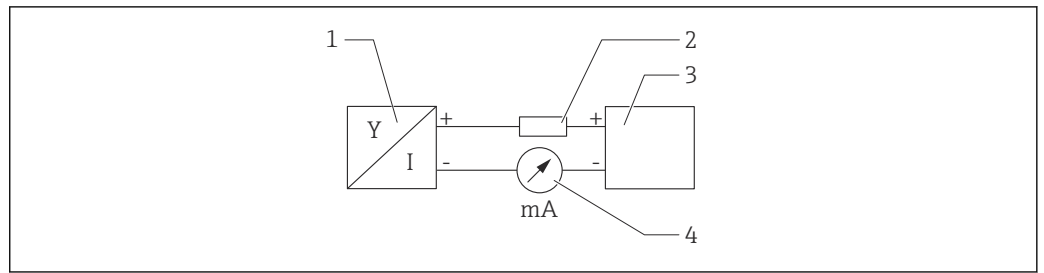


图 16 HART 信号回路连接框图

- 1 HART 设备
- 2 HART 通信电阻
- 3 电源
- 4 万用表或电流表

i 使用低阻抗电源时，必须在信号回路中串联 HART 通信电阻（250 Ω）。

考虑电压降：

安装 250 Ω 通信电阻时，最大电压降为 6 V

6.3.5 过电压保护

不带选配过电压保护单元的仪表

Endress+Hauser 设备符合产品标准 IEC/DIN EN 61326-1（表 2：工业环境）的要求。

根据端口类型（直流电、输入/输出端口）施加不同的测试电压

（IEC/DIN EN 61326-1），执行浪涌抗扰度测试（IEC/DIN EN 61000-4-5）：直流电端口和输入/输出端口的测试电压为 1000 V 线对地

带选配过电压保护单元的仪表

- 火花电压：最小 400 V_{DC}
- 根据 IEC/DIN EN 60079-14 第 12.3 节（IEC/DIN EN 60060-1 第 7 章）进行测试
- 标称放电电流：10 kA

过电压等级

II 级过电压保护

污染等级

2 级污染等级

6.3.6 接线

⚠ 警告

可能带电!

存在电击和/或爆炸风险!

- ▶ 在危险区中使用设备时，确保遵守国家标准和《安全指南》(XA) 中列举的各项要求。必须使用指定缆塞。
- ▶ 供电电压必须与铭牌参数一致。
- ▶ 进行设备接线操作前，首先需要切断电源。
- ▶ 如需要，设备接线前将等电势线连接至变送器的外部接地端。
- ▶ IEC/EN 61010 标准规定需要安装专用断路保护器。
- ▶ 电缆必须完全绝缘，同时还需保证供电电压和过电压保护等级。
- ▶ 连接电缆必须具有优秀的温度稳定性，同时还需考虑到环境温度的影响。
- ▶ 首先，正确关闭外壳盖；随后，才允许进行后续设备操作。

按照以下步骤进行设备接线：

1. 松开接线腔盖锁扣（选配）。
2. 拧下接线腔盖。
3. 将电缆穿入缆塞或电缆入口中。使用 AF24/25 对角宽度（8 Nm (5.9 lbf ft)）的合适工具操作 M20 缆塞。
4. 连接电缆。
5. 拧紧缆塞或电缆入口，确保气密无泄漏。旋转拧紧外壳入口。
6. 将接线腔盖重新拧至接线腔上。
7. 如果已安装接线腔盖：使用内六角扳手拧紧接线腔盖，紧固扭矩为 0.7 Nm (0.52 lbf ft) ± 0.2 Nm (0.15 lbf ft)。

6.3.7 接线端子分配

单腔室外壳

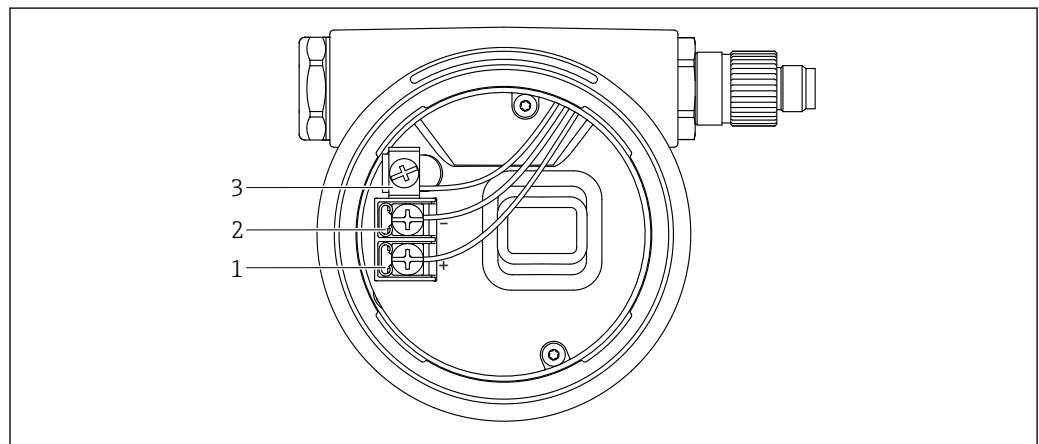
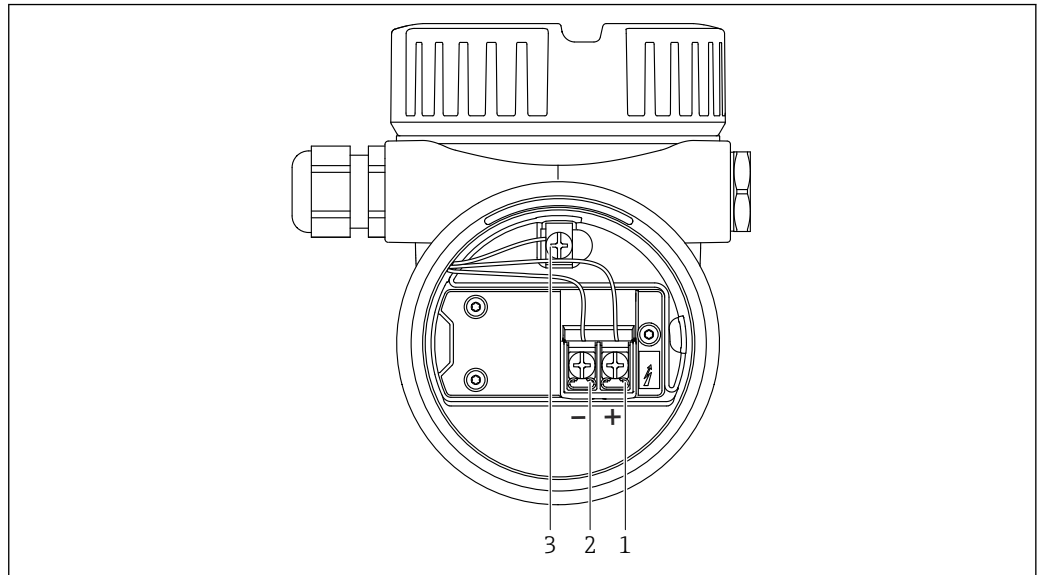


图 17 接线腔中的接线端子和接地端

- 1 接线端子 (+)
- 2 接线端子 (-)
- 3 内部接地端

双腔室外壳, L 型

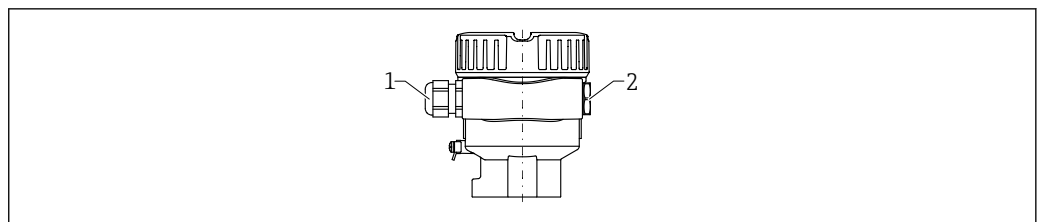


A0045B42

图 18 接线腔中的接线端子和接地端

- 1 接线端子 (+)
- 2 接线端子 (-)
- 3 内部接地端

6.3.8 电缆入口




A0045B31

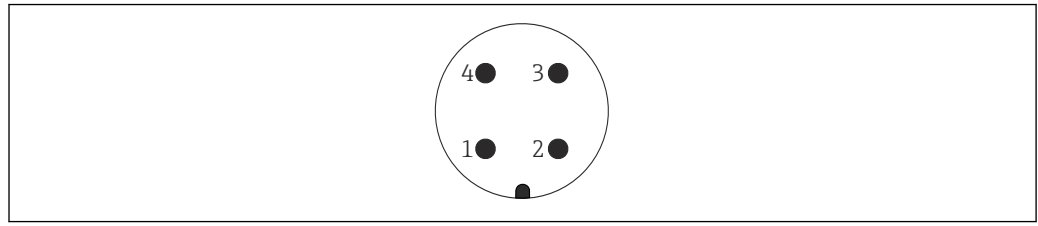
- 1 电缆入口
- 2 堵头

电缆入口类型与仪表型号相关。

6.3.9 仪表插头

 带插头的仪表型号无需打开外壳即可接线。

M12 插头



A0011175

图 19 M12 插头的针脚分配

- | | |
|---|-----|
| 1 | 信号+ |
| 2 | 无 |
| 3 | 信号- |
| 4 | 接地 |

详细信息参见“附件”章节。

6.4 确保防护等级

6.4.1 防护等级

遵循 IEC 60529 和 NEMA 250 标准测试

IP68 测试条件：水下 1.83 m，持续 24 h

外壳

参见电缆入口

电缆入口

- M20 螺纹接头，塑料，IP66/68 NEMA Type 4X/6P
- M20 螺纹接头，镀镍黄铜，IP66/68 NEMA Type 4X/6P
- M20 螺纹接头，316L，IP66/68 NEMA Type 4X/6P
- M20 螺纹，IP66/68 NEMA Type 4X/6P
- G ½ 螺纹，NPT ½ 螺纹，IP66/68 NEMA Type 4XXX

M12 插头防护等级

- 外壳关闭且连接连接电缆：IP66/67 NEMA 4X
- 外壳打开或未连接连接电缆：IP20，NEMA 1

注意

M12 插头：安装错误会导致 IP 防护等级失效！

- ▶ 插入并拧紧连接电缆，才能确保仪表的 IP 防护等级。
- ▶ 使用 IP67 NEMA 4X 防护等级的连接电缆，才能确保仪表的 IP 防护等级。

i 选择“M12 插头”作为电气连接时，所有外壳类型均满足 IP66/67 NEMA Type 4X 防护等级要求。

6.5 连接后检查

- 电缆或设备是否完好无损（外观检查）？
- 电缆是否符合要求？
- 安装好的电缆是否已经消除应力？
- 所有缆塞是否均牢固拧紧？
- 供电电压是否与铭牌参数一致？
- 不考虑极性反接功能，接线端子分配是否正确？
- 所有外壳盖是否均已安装并牢固拧紧？

可选：外壳盖是否已使用锁定螺丝固定？

7 操作方式

7.1 操作方式概述

- 通过电子插件上的操作按键和 DIP 开关操作
- 通过仪表显示单元上的光敏键操作（可选）
- 使用 SmartBlue 应用程序或 FieldXpert、DeviceCare 通过 Bluetooth® 蓝牙无线技术（可选带 Bluetooth 蓝牙功能的显示单元）操作
- 通过调试软件（Endress+Hauser FieldCare/DeviceCare、手操器、AMS、PDM 等）操作

7.2 FEL60H 电子插件

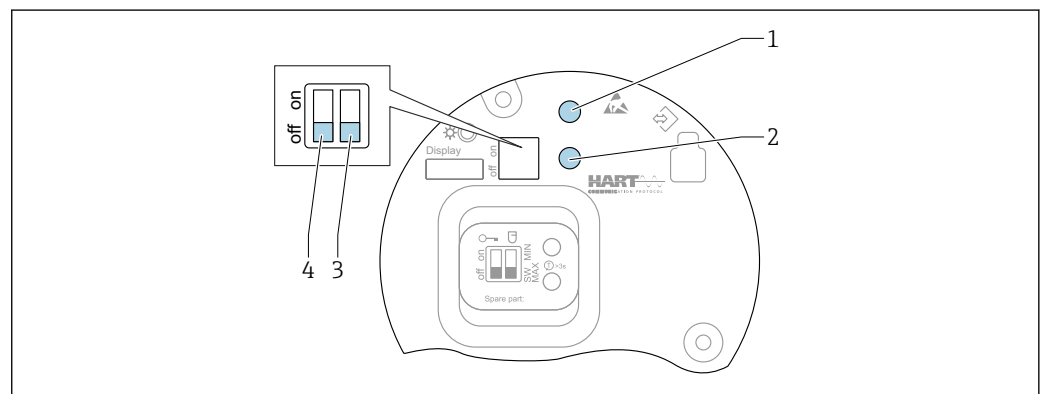


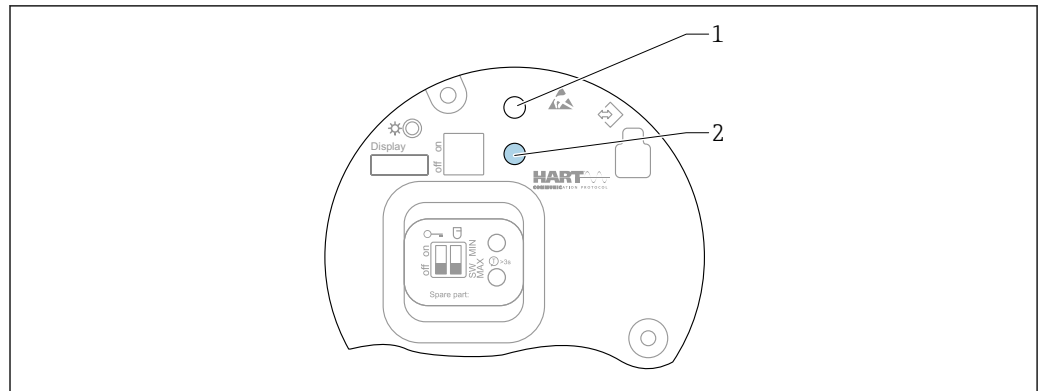
图 20 FEL60H 电子插件上的操作按键和 DIP 开关

- 1 操作按键，用于密码复位（通过蓝牙登陆，切换至维护用户角色）
- 1+2 操作按键组合，用于设备复位（恢复出厂状态）
- 2 操作按键，用于“功能安全测试”向导（按下并保持 3 s 以上）
- 3 DIP 开关，用于安全功能设置：通过软件选择（SW 开关位置，缺省设置为 MAX）或始终采用 MIN 设置（拨至 SW 开关位置时，通过软件选择 MIN 或 MAX 设置，缺省设置为 MAX；拨至 MIN 开关位置时，始终采用 MIN 设置，无法通过软件选择）。
- 4 DIP 开关，用于设备锁定和解锁

- 可在电子插件上切换高限（MAX）/低限（MIN）检测的静态电流
- 高限检测（MAX）：当叉体被覆盖时，输出切换为限位报警，例如实现溢出保护
- 低限检测（MIN）：当叉体未被覆盖时，输出切换为限位报警，例如实现泵空转保护

i 相对于其他操作方式（例如 FieldCare/DeviceCare），通过电子插件上的 DIP 开关进行的设置具有最高优先级。

7.3 使用电子插件上的操作按钮执行功能测试

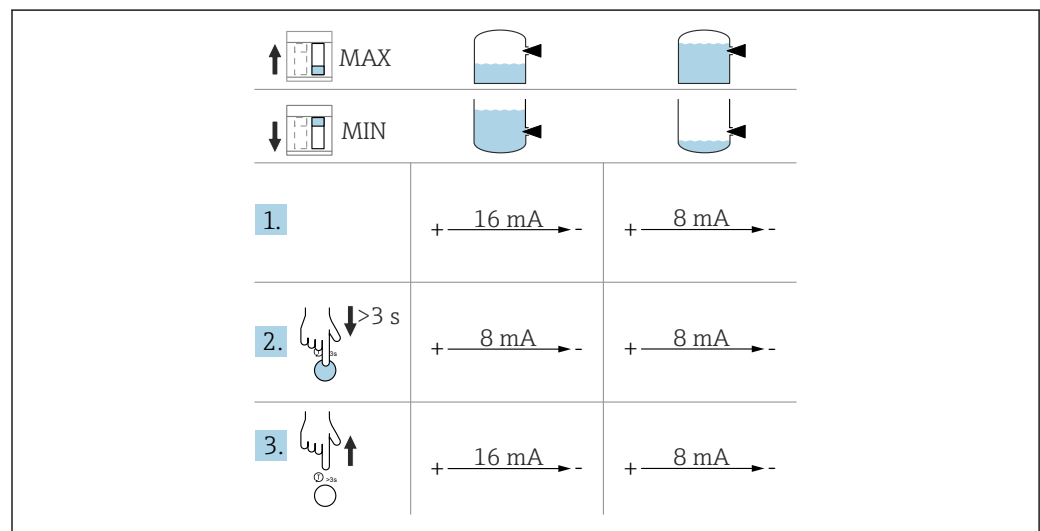


A0046571

图 21 FEL60H 电子插件上的操作按钮

- 1 操作按钮，用于重置密码
- 2 操作按钮，用于执行功能安全测试 (> 3 s)

i 在 SIL 或 WHG 认证安全仪表系统中执行功能安全测试时，请遵照《安全手册》中的指南要求。



A0046500

1. 确保不会出现意外开关切换！
 - ↳ 仅允许对功能正常的设备进行功能测试：高限 (MAX) 检测 (传感器未被覆盖) 或低限 (MIN) 检测 (传感器已被覆盖)。
2. 按下电子插件上的功能安全测试按钮，并至少保持 3 s。
 - ↳ 执行设备功能检查。
输出从正常状态切换至限位报警。
3. 松开操作按钮。
 - ↳ 成功通过自检测试后，设备返回正常工作状态。

功能检查的持续时间：至少 10 s，或者如果按下按钮并保持超过 10 s，持续执行功能检查直至松开按钮。

i 为了满足防爆要求 (例如 Ex d /XP)，如果不允许在操作过程中打开外壳，可以通过数字通信接口 (HART、CDI、Bluetooth 蓝牙) 和合适的调试软件 (FieldCare、DeviceCare、SmartBlue、AMS、PDM 等) 执行功能测试。

7.4 操作菜单的结构和功能

现场显示单元与 Endress+Hauser FieldCare 或 DeviceCare 调试软件的操作菜单结构差异如下：

现场显示单元适合在简单应用场合下进行仪表设置。

调试软件（FieldCare、DeviceCare、SmartBlue、AMS、PDM 等）能够针对广泛的应用场合设置参数。

调试向导帮助用户在不同应用场合下进行调试，引导用户逐步完成设置。

7.4.1 用户角色及其访问权限

如果已设置仪表访问密码，**操作员**和**维护**（出厂状态）两种用户角色具有不同的参数写访问权限。访问密码可防止未经授权访问设备设置。

如果访问密码输入错误，用户以**操作员**角色执行操作。


7.5 通过现场显示单元访问操作菜单

7.5.1 仪表显示单元（可选）

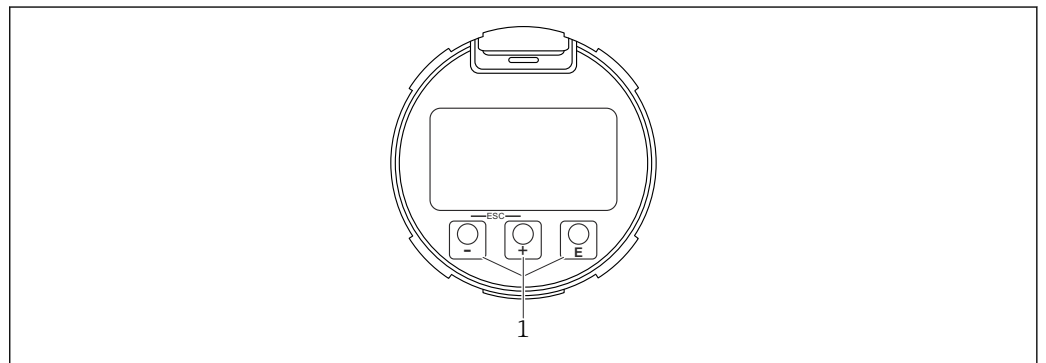
允许通过外壳盖操作光敏键。无需打开仪表外壳。


功能：

- 显示测量值、故障信息和提示信息
- 发生故障时背光显示屏从绿色切换至红色
- 仪表显示单元可以拆除，方便后续操作

 根据供电电压和电流消耗打开或关闭背光显示。

 仪表显示单元也可选配 Bluetooth® 蓝牙无线技术。



 22 图形显示屏，带光敏按键 (1)

A0039284

- **⏴** 按键
 - 在选择列表中向下移动
 - 在功能参数中编辑数值或字符
- **⏵** 按键
 - 在选择列表中向上移动
 - 在功能参数中编辑数值或字符
- **⏮** 按键
 - 从主显示切换为主菜单。
 - 确认输入
 - 跳转至下一项
 - 选择菜单项，并进入编辑模式
 - 解锁或锁定显示单元操作
 - 按住⏮按键显示选定参数（如有）的简短说明
- **⏭** 按键和**⏵** 按键（ESC 功能）
 - 退出参数编辑模式，不保存更改后的数值
 - 选择菜单层级：同时按下这两个按键，返回上一级菜单
 - 同时按下这两个按键，返回上一级菜单

7.5.2 通过 Bluetooth® 蓝牙无线技术操作（可选）

前提条件

- 设备配备带 Bluetooth 蓝牙功能的显示单元
- 智能手机或平板电脑（安装有 Endress+Hauser SmartBlue app）、个人计算机（安装有 1.07.05 或更高版本的 DeviceCare 或 FieldXpert SMT70）

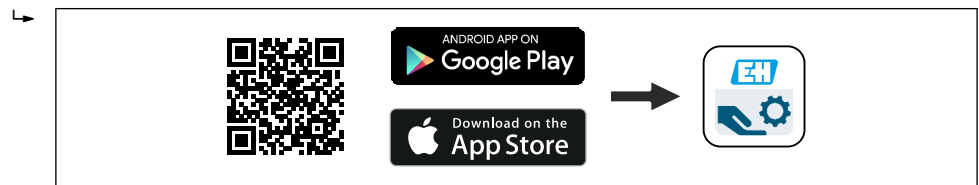
蓝牙有效传输范围为 25 m (82 ft)。传输范围取决于环境条件，例如固定装置、墙壁或罐顶。

i 设备蓝牙连接成功后，显示单元上的操作按键即被锁定。

蓝牙图标闪烁，表示蓝牙连接可用。

SmartBlue App

1. 扫描二维码，或在 App Store 或 Google Play 的搜索栏中输入“SmartBlue”。



A0039186

2. 启动 SmartBlue 应用程序。
3. 在显示列表中选择设备。
4. 登陆：
 - ↳ 输入用户名：admin
 - 密码：仪表的序列号。
5. 首次成功登陆后，请修改密码！

前提条件

系统要求

在智能手机或平板电脑上下载 SmartBlue 应用程序。

有关 SmartBlue app 与移动终端设备兼容性的详细信息，请查看“App Store (Apple)”或“Google Play Store”。

初始密码

首次蓝牙配对时，初始密码为设备的序列号。

请注意以下几点

拆除设备上带 Bluetooth 蓝牙功能的显示单元，并将其安装在另一台设备上时：

- 所有登陆信息只保存在带 Bluetooth 蓝牙功能的显示单元中，设备内不保存此类信息
- 用户密码还保存在带 Bluetooth 蓝牙功能的显示单元中

7.6 通过调试软件访问操作菜单

可通过调试软件访问操作菜单：

- 通过 HART 通信，例如 Commubox FXA195
- Endress+Hauser Commubox FXA291
通过 Commubox FXA291，可在设备接口和带 USB 端口的 Windows 个人计算机或笔记本电脑之间建立 CDI 连接。

7.7 HistoROM 数据管理

更换电子插件时，可通过重新连接 HistoROM 传输存储数据。

设备序列号保存在 HistoROM 模块中。电子模块序列号保存在电子模块中。

8 系统集成

8.1 设备描述文件概述

- 制造商 ID: 17 (0x11)
- 设备类型代码: 0x11C4
- 设备修订版本号:1
- HART 版本号: 7
- DD 文件修订版本号: 1
- 设备描述文件 (DTM、DD) 信息和文件登陆以下网址查询:
 - www.endress.com
 - www.fieldcommgroup.org
- HART 负载: 最小 250 Ω


8.2 HART 通信传输的测量变量

出厂时，设备参数的测量值分配如下：


设备参数	测量值
PV 值 参数 (主要测量变量) ¹⁾	限位检测 ²⁾
SV 值 参数 (第二测量变量)	传感器频率 ³⁾

设备参数	测量值
TV 值 参数 (第三测量变量)	叉体状态 ⁴⁾
QV 值 参数 (第四测量变量)	传感器温度

- 1) PV 值 参数始终分配给电流输出。
- 2) 限位检测对应初始状态，取决于叉体状态（未被覆盖/被覆盖）和安全功能（低限（MIN）/高限（MAX）检测模式）
- 3) 传感器频率对应叉体振动频率
- 4) 叉体状态对应叉体状态（叉体被覆盖/叉体未被覆盖）

 可在下列子菜单中更改设备参数的测量值分配：

菜单路径：应用 → HART 输出 → HART 输出

 在 HARTMultidrop 多点回路中，仅可使用一台设备进行模拟量信号传输。对于所有其他设备，在回路电流模式参数中选择禁用选项。

菜单路径：应用 → HART 输出 → 设置 → 回路电流模式 → 禁用选项

8.2.1 设备参数和测量值

出厂时，设备参数代码分配如下：

设备参数	设备参数代码
限位检测	0
传感器频率	1
叉体状态	2
传感器温度	3
端子电流	5
端子电压	6

 HART®主站通过 HART®命令 9 或 33 查询设备参数。

8.2.2 系统单位

振动频率采用 Hz 单位。温度以°C、°F 或 K 单位显示。

9 调试

9.1 准备工作

警告

电流输出设置关乎安全！

设置错误会导致介质溢出或泵空转。

- ▶ 电流输出设置取决于分配 PV 参数中的设置。
- ▶ 更改电流输出设置后：检查量程设置（LRV 输出值（量程下限）和 URV 输出值（量程上限），如需要，重新进行设置！


9.1.1 出厂状态

未订购自定义设置时，设备的出厂状态如下：

- 分配 PV 参数 限位检测 (8/16 mA 模式)
- 高限检测 (MAX) 模式
- 最小报警电流设置为 3.6 mA
- 用于设备锁定的 DIP 开关拨至 OFF 位置
- 蓝牙功能开启
- 密度测量范围 > 0.7 g/cm³ (43.7 lb/ft³)
- 开关动作时间：叉体被覆盖时为 0.5 s，叉体未被覆盖时为 1.0 s
- HART Burst 模式关闭

9.2 功能检查

进行测量点调试前，确保已完成安装后检查和连接后检查。

- →  安装后检查
- →  连接后检查

9.3 通过 FieldCare 和 DeviceCare 连接

9.3.1 通过 HART 通信

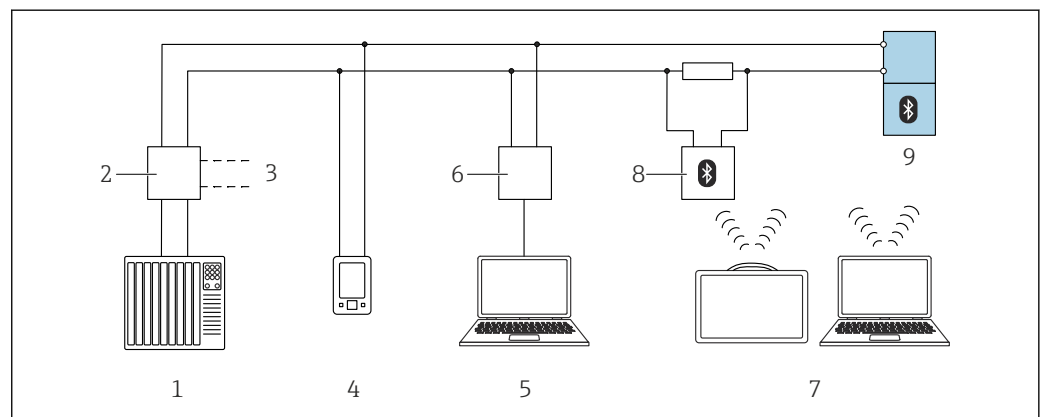
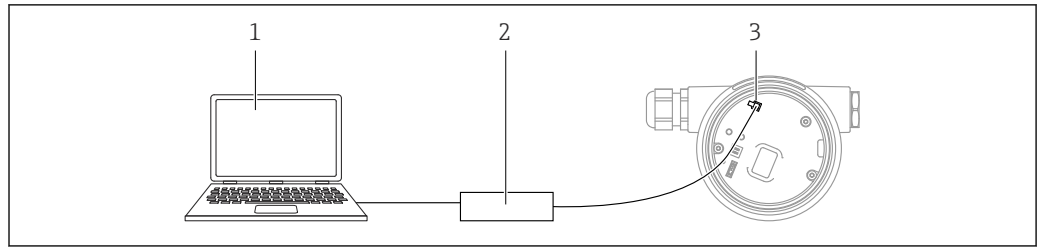


图 23 通过 HART 通信实现远程操作

- 1 PLC (可编程逻辑控制器)
- 2 变送器供电单元，例如 RN42
- 3 连接 Commubox FXA195 和 AMS Trex™ 设备通讯器
- 4 AMS Trex™ 设备通讯器
- 5 计算机，安装有调试软件 (例如 DeviceCare/FieldCare、AMS Device View、SIMATIC PDM)
- 6 Commubox FXA195 (USB)
- 7 Field Xpert SMT70
- 8 蓝牙调制解调器，带连接电缆 (例如 VIATOR)
- 9 变送器

9.3.2 通过服务接口 (CDI) 连接 FieldCare/DeviceCare



A0039148

- 1 计算机, 安装有 FieldCare/DeviceCare 调试软件
- 2 Commubox FXA291
- 3 设备的服务接口 (CDI) (Endress+Hauser 的通用数据接口)

i 更新 (烧写) 设备固件时至少需要提供 22 mA 电流。

9.4 通过软件设置设备地址

参见 **HART 地址** 参数。

菜单路径: 应用 → HART 输出 → 设置 → HART 地址

9.5 设置显示语言

9.5.1 现场显示

设置显示语言

i 设置显示语言时, 需要先解锁显示单元:

1. 按下回按键, 并保持至少 2 s。
↳ 显示一个对话框。
2. 解锁显示单元操作。
3. 在主菜单中选择 **Language** 参数。
4. 按下回按键。
5. 通过⬅或➡按键选择所需语言。
6. 按下回按键。

9.5.2 FieldCare

1. 在 Extras 菜单中点击“Options”。
2. 在“Language”部分设置 FieldCare 的首选显示语言。

通过 **FieldCare** 设置现场显示单元的显示语言

菜单路径: 系统 → 显示 → Language

▶ 在 **Language** 参数中设置所需语言。

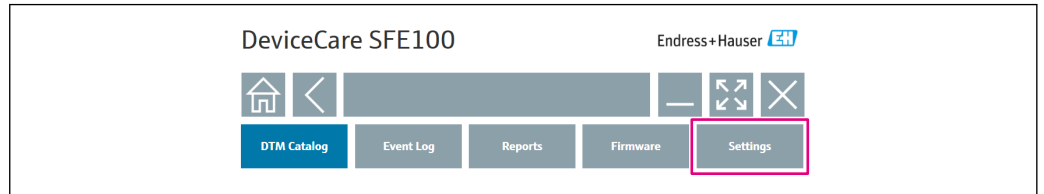
9.5.3 DeviceCare

点击 menu 图标:



A0046404

点击"Settings", 选择所需语言:



A0046406

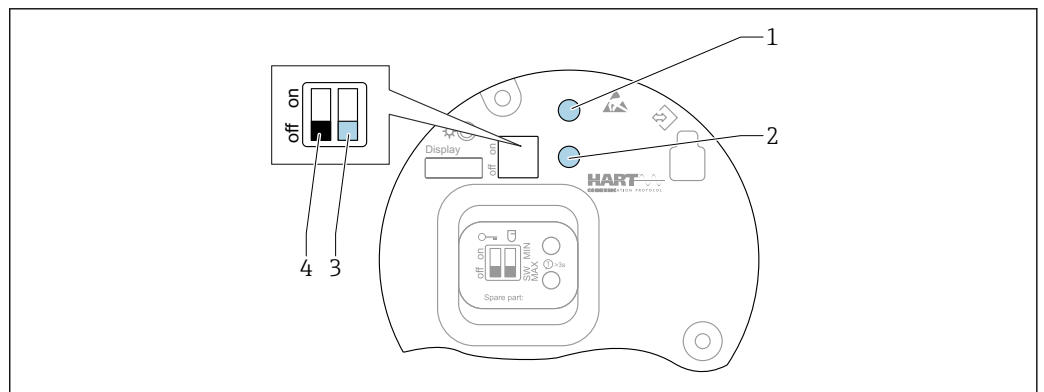
通过 DeviceCare 设置现场显示单元的显示语言

菜单路径: 系统 → 显示 → Language

► 在 **Language** 参数中设置所需语言。

9.6 设置设备

9.6.1 使用电子插件上的 DIP 开关和操作按键进行调试



A0046573

图 24 FEL60H 电子插件上的操作按键和 DIP 开关

- 1 操作按键, 用于重置密码 (蓝牙登陆和切换至维护用户角色)
- 1+2 操作按键, 用于设备复位 (出厂状态)
- 2 操作按键, 用于执行功能安全测试 (> 3 s)
- 3 DIP 开关, 用于安全功能设置: 通过软件设置 (SW 位置, 缺省设置=高限 (MAX) 检测模式) 或固定设置为低限 (MIN) 检测模式
- 4 DIP 开关, 用于锁定和解锁设备

通过 DIP 开关设置低限 (MIN) 或高限 (MAX) 检测模式

- 将开关拨至“SW”位置时, 通过软件设置低限 (MIN) 或高限 (MAX) 检测模式, 缺省设置为高限 (MAX) 检测模式。
- 将开关拨至“MIN”位置时, 固定设置为低限 (MIN) 检测模式, 不受软件设置影响。

9.6.2 通过操作按键重置密码或复位设备

重置密码

1. 在 4 秒内短按 I 按键 3 次。
 - ↳ LED 指示灯（绿灯）以短间隔闪烁两次。
2. 再次按下按键 I 进行确认，然后松开。
 - ↳ 密码重置完毕。
LED 指示灯停止闪烁。

i 如果确认等待时间超过 15 s，设备退出“密码重置”状态，LED 指示灯停止闪烁。密码重置失败。如需要，重复上述步骤。

复位设备（恢复出厂设置）

- ▶ 同时按下两个操作按键，并保持至少 12 s。
 - ↳ 设备复位完成（出厂状态）。

9.6.3 使用“调试”向导进行调试

FieldCare、DeviceCare¹⁾、SmartBlue 和显示单元自带**调试**向导，可引导用户完成初始设备调试。

1. 连接设备与调试软件。
2. 在调试软件中打开设备。
 - ↳ 显示设备概览页面（主界面）：
3. 打开调试向导：**操作向导** 菜单 → **调试** 向导
4. 正确输入各个参数值，或正确选择选项。数值直接传输至设备中。
5. 单击“Next”，进入下一个界面。
6. 完成所有数值输入和选项选择后，单击“End”，关闭**调试**向导。

i 如果在尚未完成所有参数输入的条件下退出**调试**向导，设备可能处于未定义状态。此时，建议执行复位，恢复工厂设置。

9.6.4 保存振动频率参数

设备中可保存两组振动频率参数（未被覆盖/被覆盖），便于日后对比当前振动频率与调试期间的振动频率。

振动频率参数只有在对应的叉体状态下才能保存。例如，如果叉体被覆盖，仅可保存叉体被覆盖时的振动频率参数（**保存叉体接触介质的频率**参数）。

使用**调试**向导或下列方式保存振动频率参数：

菜单路径：应用 → 传感器 → 保存频率

9.7 仿真

在**仿真**子菜单中，用户可通过叉体状态（未被覆盖/被覆盖）、传感器频率、电流输出和自诊断事件仿真选项进行仿真。

菜单路径：诊断 → 仿真 → 仿真

1) 登陆网站 www.software-products.endress.com 下载 DeviceCare。进入 Endress+Hauser 软件门户完成用户注册即可下载软件。

9.8 进行写保护设置，防止未经授权的访问

9.8.1 硬件锁定或解锁

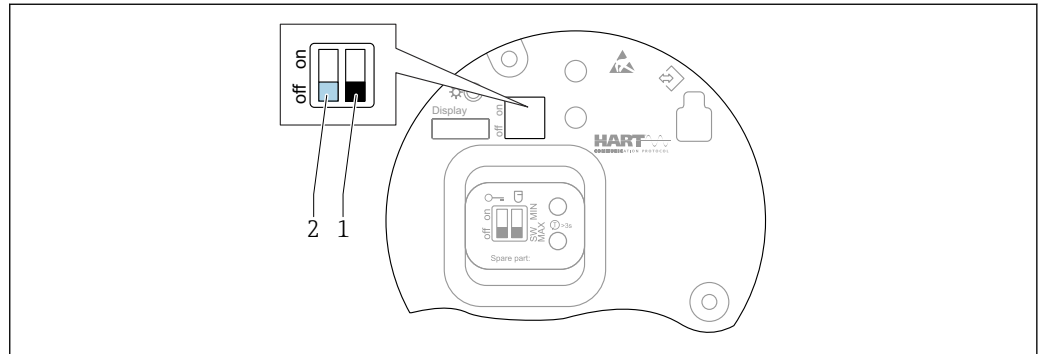


图 25 FEL60H 电子插件上的 DIP 开关的功能

- 1 DIP 开关，用于安全功能设置：通过软件设置（SW 位置，缺省设置=高限（MAX）检测模式）或固定设置为低限（MIN）检测模式
- 2 DIP 开关，用于锁定和解锁设备（硬件）

电子插件上的 DIP 开关（2）用于锁定或解锁操作。

- i** 通过 DIP 开关锁定操作时，仅可通过 DIP 开关解锁操作。
- 通过操作菜单锁定操作时，仅可通过操作菜单解锁操作。
- 通过 DIP 开关锁定操作时，现场显示单元显示锁定图标。

9.8.2 显示单元操作锁定或解锁

显示单元操作锁定或解锁：

1. 按下回按键，并保持至少 2 s。
↳ 显示一个对话框。
2. 锁定或解锁显示单元操作。

满足下列条件时，显示单元操作自动锁定（SIL 设置向导除外）：

- 主页面上超过 1 分钟无任何按键操作
- 操作菜单上超过 10 分钟无任何按键操作

9.8.3 锁定或解锁参数设置

i 通过 DIP 开关锁定操作时，仅可通过 DIP 开关解锁操作。

通过在 FieldCare、DeviceCare、SmartBlue app 软件中使用访问密码

出厂状态：

设备出厂时，用户角色设置为**维护**。

参数设置（维护用户角色）：

维护用户角色可以不受限制地进行参数设置。

锁定参数设置：

通过**维护**用户角色完成参数设置后，设置密码锁定参数设置。这样即可从**维护**用户角色切换至**操作员**用户角色。

参数设置（操作员用户角色）

操作员用户角色无参数设置权限。

解锁参数设置：

输入密码解锁参数设置。用户角色切换回**维护**。

密码设置和用户角色切换的菜单路径：系统 → 用户管理

删除密码：

如需要，可进入用户管理菜单删除密码。

菜单路径：系统 → 用户管理 → 删除密码 → 启动

10 操作

10.1 读取设备锁定状态

锁定状态 参数中显示当前写保护状态

- 现场显示单元 ：
 - 主页面上显示  图标
- 调试软件 (FieldCare/DeviceCare) ：
 - 菜单路径：系统 → 设备管理 → 锁定状态

10.2 读取测量值

进入**测量值**子菜单读取所有测量值。

菜单路径：应用 菜单 → 测量值 子菜单

10.3 基于过程条件调节设备

相关操作菜单如下：

- **操作向导** 菜单中的基本设置
- 高级设置：
 - **诊断** 菜单
 - **应用** 菜单
 - **系统** 菜单

10.3.1 限位检测

以 8/16 mA 模式进行限位检测。

限位输出：

- 8 mA (限位报警：低限 (MIN) 检测状态下叉体未被覆盖；或高限 (MAX) 检测状态下叉体被覆盖)
- 16 mA (正常状态：低限 (MIN) 检测状态下叉体被覆盖；或高限 (MAX) 检测状态下叉体未被覆盖)

1. 菜单路径：应用 → 传感器 → 传感器设置
2. 将操作模式设置为限位检测。
3. 根据实际应用将安全功能设置为 MIN (空转保护) 或 MAX (溢出保护)。
4. 根据实际应用设置**密度设定值**参数 ($> 0.4 \text{ g/cm}^3$ 、 $> 0.5 \text{ g/cm}^3$ 、 $> 0.7 \text{ g/cm}^3$)。
5. 可选：设置**从未被介质覆盖到被覆盖的切换延迟时间**参数和**从被介质覆盖到未被覆盖的切换延迟时间**参数。

10.3.2 传感器频率

以 4 ... 20 mA 模式持续工作。回路电流与叉体振动频率成正比。

1. 菜单路径：应用 → 传感器 → 传感器设置
2. 将**操作模式**参数设置为**传感器频率**选项。

3. 根据实际应用设置**密度设定值**参数 ($> 0.4 \text{ g/cm}^3$ 、 $> 0.5 \text{ g/cm}^3$ 、 $> 0.7 \text{ g/cm}^3$)。
 - ↳ 用于确保始终正确显示**叉体状态**参数 (被覆盖/未被覆盖)。
4. 菜单路径: 操作向导 → 调试
5. 将**LRV 输出值**参数设置为 4 mA 输出电流对应的频率值。
6. 将**URV 输出值**参数设置为 20 mA 输出电流对应的频率值。

10.4 Heartbeat Technology 心跳技术 (可选)


10.4.1 心跳自校验

“心跳自校验”模块自带 **Heartbeat Verification** 向导，能够校验当前仪表状态并创建心跳自校验报告：

- 在调试软件 (SmartBlue app、DTM、显示单元²⁾) 中使用设置向导。
- 设置向导引导用户创建完整的校验报告。
- 显示工作小时数计数器、温度波动图标和频率波动图标。
- 振动频率增大表示叉体存在腐蚀迹象。
- 校验报告显示音叉开关出厂时在空气中的振动频率。振动频率增大表示叉体存在腐蚀迹象。振动频率降低表示叉体上出现粘附或被介质覆盖。过程温度和过程压力影响均会导致实际振动频率与出厂振动频率出现偏差。

10.4.2 心跳自校验和心跳自监测

 只有通过 FieldCare、DeviceCare 或 SmartBlue app 操作时才会显示 **Heartbeat** 子菜单。心跳自校验和心跳自监测应用软件包自带设置向导。

 Heartbeat Technology 心跳技术的配套文档资料请登陆 Endress+Hauser 公司网站下载：www.endress.com → 下载。

10.5 SIL/WHG 认证型设备的功能安全测试 (可选)³⁾

“功能安全测试”模块自带**功能安全测试**向导，必须以合适的间隔时间执行方可满足 SIL 认证 (IEC61508) 或 WHG (德国水资源法) 认证要求：

- 在调试软件 (SmartBlue app、DTM) 中使用设置向导。
- 设置向导引导用户创建完整的校验报告。
- 可以保存 PDF 格式的校验报告。

2) 如果在显示单元中启动设置向导，仅显示**通过**选项或**失败**选项结果

3) 仅适用 SIL 或 WHG 认证型设备

11 诊断和故障排除

11.1 常规故障排除

11.1.1 常见故障

设备不响应

- 可能的原因：供电电压与铭牌参数不一致
补救措施：使用正确的供电电压
- 可能的原因：电源极性错误
补救措施：正确连接极性
- 可能的原因：电缆与接线端子间电气接触不良
补救措施：检查电缆连接；如需要，重新接线
- 可能的原因：负载阻抗过高
补救措施：增大供电电压，满足最小端子电压要求

显示单元上无显示值

- 可能的原因：显示屏设置过亮或过暗
补救措施：调节**显示对比度**参数
菜单路径：系统 → 显示 → 显示对比度
- 可能的原因：显示单元电缆插头连接错误
补救措施：正确连接电缆插头
- 可能的原因：显示单元故障
补救措施：更换显示单元

显示屏无背光显示

可能的原因：供电电压过低
补救措施：增大供电电压

启动设备或连接显示单元后，显示单元上显示“Communication error”

- 可能的原因：电磁干扰影响
补救措施：检查设备接地
- 可能的原因：连接电缆或显示单元插头故障
补救措施：更换显示单元

不能进行 HART 通信

- 可能的原因：未安装通信电阻，或通信电阻连接错误
补救措施：正确安装通信电阻 (250 Ω)
- 可能的原因：HART 调制解调器连接错误
补救措施：正确连接 HART 调制解调器

不能通过 CDI 接口进行通信

可能的原因：计算机 COM 端口设置错误
补救措施：检查计算机上的 COM 端口设置；如需要，修正 COM 端口设置

设备测量错误

可能的原因：参数设置错误
补救措施：检查并修正参数设置

SmartBlue 无法与设备通信

- 可能的原因：无可用的蓝牙连接
补救措施：开启智能手机、平板电脑和设备上的蓝牙功能
- 可能的原因：设备已连接至其他智能手机或平板电脑
补救措施：断开设备与其他智能手机或平板电脑间的连接
- 环境条件（例如墙壁或罐体）导致 Bluetooth 蓝牙连接中断
补救措施：在有效范围内直接建立 Bluetooth 蓝牙连接
- 显示单元无蓝牙功能

无法通过 SmartBlue 登录

- 可能的原因：首次使用设备
补救措施：输入用户名 (“admin”) 和密码 (设备序列号)
- 可能的原因：供电电压过低。
补救措施：增大供电电压。

不能通过 SmartBlue 操作设备

- 可能的原因：输入密码错误
补救措施：正确输入密码
- 可能的原因：遗忘密码
补救措施：通过电子插件上的操作按键重置密码或
联系 Endress+Hauser 服务工程师 (www.addresses.endress.com)
- 可能的原因：操作员用户角色无操作权限。
补救措施：切换至维护用户角色

11.1.2 故障：使用 SmartBlue 通过 Bluetooth® 蓝牙接口操作**当前列表中未显示设备**

- 可能的原因：无可用的蓝牙连接
补救措施：通过显示单元或调试软件开启现场设备的蓝牙功能，以及开启智能手机/平板电脑的蓝牙功能
- 可能的原因：超出蓝牙有效传输范围
补救措施：减小现场设备和智能手机/平板电脑间的距离
蓝牙有效传输范围：25 m (82 ft)
可见操作半径：10 m (33 ft)
- 可能的原因：Android 设备未开启定位服务，或未授权 SmartBlue App 使用定位服务
补救措施：在 Android 设备上开启定位服务，或授权 SmartBlue App 使用定位服务

设备显示在当前列表中，但无法连接

- 可能的原因：设备已通过 Bluetooth 蓝牙连接至其他智能手机或平板电脑
仅允许建立一个点对点连接
补救措施：断开设备与其他智能手机或平板电脑间的连接
- 可能的原因：用户名和密码错误
补救措施：标准用户名为“admin”，密码为铭牌上标识的设备序列号（前提是用户未事先更改密码）
如果遗忘密码，可通过电子插件上的操作按键重置密码或
联系 Endress+Hauser 服务工程师 (www.addresses.endress.com)

不能通过 SmartBlue 连接

可能的原因：输入密码错误
补救措施：正确输入密码，注意字母大小写

不能通过 SmartBlue 连接

可能的原因：遗忘密码
补救措施：通过电子插件上的操作按键重置密码或
联系 Endress+Hauser 服务工程师 (www.addresses.endress.com)

11.1.3 其他测试

如果无法确定错误的根本原因，或者设备和应用程序均可能是问题根源所在，可以执行以下附加测试：

1. 将设备恢复至工厂设置。
2. 检查数字限位值或传感器频率（显示单元、HART...）。
3. 检查相关设备是否正常工作。如果数字值与设定限位值或传感器频率不一致，更换设备。
4. 打开仿真功能，检查电流输出。如果电流输出与仿真值不一致，更换主要电子部件。

11.1.4 出现故障时的电流输出响应

在故障响应电流输出 参数中设置出现故障时的电流输出响应。

参数概览和简要说明

参数	说明	选择/用户输入
故障响应电流输出	确定出现错误时候的输出电流。 低限报警: < 3.6 mA 高限报警: >21.5 mA	<ul style="list-style-type: none"> ▪ 低电流值 ▪ 最大值
故障电流	输入报警状态下的电流输出值。	21.5 ... 23 mA

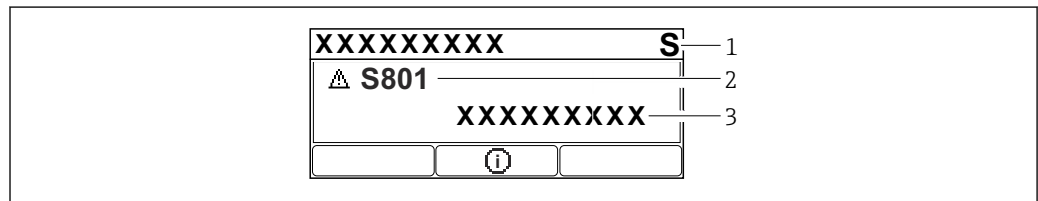
11.2 现场显示单元上的诊断信息

11.2.1 诊断信息

发生故障时的测量值显示和诊断信息

设备自监测系统检测到的故障，作为诊断信息与测量值单位交替显示。

设备的自监测系统进行故障检测，交替显示诊断信息和测量值。



A0043103

- 1 状态信号
- 2 状态图标及诊断事件
- 3 事件文本

状态信号

F

故障(F)

设备发生故障。测量值不再有效。

C

功能检查(C)

设备处于服务模式（例如在仿真过程中）。

S

超出规格(S)

设备操作:

- 超出技术规格参数（例如在启动或清洗过程中）
- 超出用户设置范围（例如传感器频率超出设置范围）

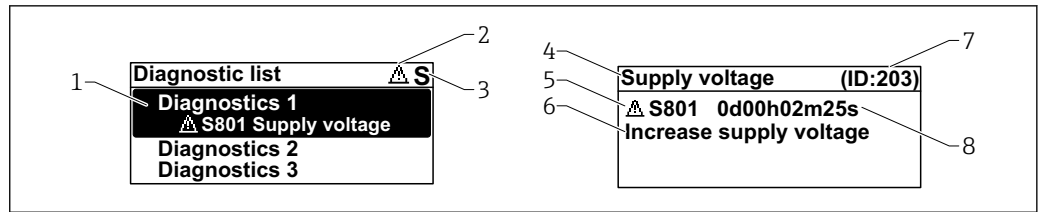
M

需要维护(M)

需要维护。测量值仍有效。

诊断事件和事件文本

通过诊断事件识别故障。事件文本为用户提供故障信息。此外，诊断事件前显示有相应状态图标。



A0051137

- 1 诊断信息
- 2 事件类别图标
- 3 状态信号
- 4 简要说明
- 5 事件类别图标、状态信号、诊断代号
- 6 补救措施
- 7 服务 ID
- 8 事件持续时间

事件类别图标

⊗“报警”状态

测量中断。输出预设置报警信号，并生成诊断信息。

△“警告”状态

设备继续测量，并生成诊断信息。

“当前诊断信息”参数

⊕ 操作按钮

打开补救措施信息。

□ 操作按钮

确认警告。

⊖ 操作按钮

返回操作菜单。

11.3 通过调试软件显示诊断事件

发生诊断事件时，调试软件的左上方状态区中显示状态信息，同时显示事件类别图标，符合 NAMUR NE 107 标准：

- 故障(F)
- 功能检查(C)
- 超出规格(S)
- 需要维护(M)

点击状态信号，查看详细信息。

进入**诊断列表**子菜单可以打印诊断事件和补救措施。

11.4 调整诊断信息

设置事件类别：

菜单路径：诊断 → 诊断设置 → 设置

11.5 诊断信息列表

交替显示诊断信息列表和测量值。

进入**当前诊断信息**参数也能查看诊断信息列表。

菜单路径: 诊断 → 当前诊断信息

11.6 诊断信息列表

诊断列表 子菜单中显示所有当前诊断信息。

菜单路径: 诊断 → 诊断列表

诊断编号	简述	维修指导	状态信号 [出厂]	诊断行为 [出厂]
传感器诊断				
004	传感器故障	1. 重启设备 2. 更换电子插件 3. 更换设备	F	Alarm
007	传感器故障	1. 检查叉体 2. 更换设备	F	Alarm
042	传感器已被腐蚀	1. 检查叉体 2. 更换设备	F	Alarm
049	传感器已被腐蚀	1. 检查叉体 2. 更换设备	M	Warning ¹⁾
061	传感器电子模块故障	更换电子部件	F	Alarm
062	传感器连接故障	1. 检查传感器与电源的连接 2. 更换电子模块	F	Alarm
081	传感器初始化故障	1. 重启设备 2. 联系服务工程师	F	Alarm
电子部件诊断				
201	电子部件错误	1. 重启设备 2. 更换电子部件	F	Alarm
203	HART 设备故障	检查设备类诊断信息	S	Warning
204	HART 电子模块故障	检查设备类诊断信息	F	Alarm
242	固件不兼容	1. 检查软件 2. 更换主要电子模块	F	Alarm
252	模块不兼容	1. 检查是否安装了正确的电子模块 2. 更换电子模块	F	Alarm
263	电子模块不兼容	检查电子模块类型	F	Alarm
270	主要电子模块故障	更换主要电子模块	F	Alarm
272	主要电子模块故障	1. 重启设备 2. 联系服务工程师	F	Alarm
273	主要电子模块故障	更换主要电子模块	F	Alarm
282	数据存储不一致	重启设备	F	Alarm
283	存储容量不一致	1. 重启设备 2. 联系服务工程师	F	Alarm
287	存储容量不一致	1. 重启设备 2. 联系服务工程师	M	Warning
388	电子模块和 HistoROM 故障	1. 重启设备 2. 更换电子模块和 HistoROM 3. 联系服务部门	F	Alarm
配置诊断				
410	数据传输失败	1. 重新尝试数据传输 2. 检查连接	F	Alarm
412	下载中	下载进行中, 请等待	C	Warning
420	HART 设备设置锁定	检查设备锁定设置。	S	Warning

诊断编号	简述	维修指导	状态信号 [出厂]	诊断行为 [出厂]
421	HART 回路电流恒定	检查多点模式或电流仿真。	S	Warning
431	需要微调	执行微调	M	Warning
437	设置不兼容	1. 更新固件版本; 2. 返回出厂设置。	F	Alarm
438	数据集不一致	1. 检查数据集文件; 2. 检查设备参数设置; 3. 下载新的设备参数。	M	Warning
441	电流输出 1 饱和	1. 检查过程条件 2. 检查电流输出设置	S	Warning
484	开启故障模式仿真	关闭仿真	C	Alarm
485	开启过程变量仿真	关闭仿真	C	Warning
491	开启电流输出仿真	关闭仿真	C	Warning
495	开启诊断事件仿真	关闭仿真	S	Warning
538	传感器设置无效	1. 检查传感器设置 2. 检查设备设置	M	Warning
进程诊断				
801	供电电压太低	提高供电电压	F	Alarm
802	供电电压过高	降低供电电压	S	Warning
805	电流回路故障	1. 检查接线 2. 更换电子模块	F	Alarm
806	回路诊断	1. 检查供电电压 2. 检查接线和接线端子	M	Warning ¹⁾
807	20mA 对应电压偏低, 无基线	提高供电电压	M	Warning
825	电子模块温度	1. 检查环境温度 2. 检查过程温度	S	Warning ¹⁾
826	传感器温度超限	1. 检查环境温度 2. 检查过程温度	S	Warning ¹⁾
842	过程限值	1. 检查介质密度 2. 检查叉体	F	Alarm
846	非主要 HART 变量超限	检查设备类诊断信息	S	Warning
847	HART 主要变量超限	检查设备类诊断信息	S	Warning
848	HART 设备参数报警	检查设备类诊断信息	S	Warning
900	过程报警频率过低	检查过程条件	M	Warning ¹⁾
901	过程报警频率过高	检查过程条件	M	Warning ¹⁾

1) 诊断操作可以更改。

11.7 事件日志

11.7.1 事件历史

事件列表子菜单按照时间顺序显示已发生的诊断事件信息⁴⁾。

菜单路径: 诊断 → 事件日志

按照时间顺序最多可以显示 100 条事件信息。

4) 如果通过 FieldCare 操作, 通过 FieldCare 中的“Event List/HistoROM”功能参数显示诊断事件列表。

事件历史包含:

- 诊断事件
- 信息事件

除了事件发生时间外，每个事件还分配有图标，显示事件已经发生或已经结束:

- 诊断事件
 - ☹: 事件发生
 - Ⓞ: 事件结束
- 信息事件
 - ☹: 事件发生

11.7.2 筛选事件日志

使用筛选功能设置事件列表子菜单中显示的事件信息类别。

菜单路径: 诊断 → 事件日志

筛选类别

- 全部
- 故障(F)
- 功能检查(C)
- 超出规格(S)
- 需要维护(M)
- 信息

11.7.3 信息事件概述

信息编号	信息名称
I1000	----- (设备正常)
I1089	上电
I1090	设置复位
I1091	设置已更改
I11074	开启设备校验
I1110	写保护状态已更改
I11104	回路诊断
I11284	开启 DIP MIN 的 HW 功能
I11285	开启 DIP 的 SW 功能
I1151	历史记录复位
I1154	复位端子电压
I1155	复位电子模块温度
I1157	事件列表储存错误
I1256	显示: 访问状态已更改
I1264	安全序列终止
I1335	固件已变更
I1397	现场总线: 访问状态已变更
I1398	CDI: 访问状态已更改
I1440	主要电子模块已更改
I1444	设备校验成功
I1445	设备校验失败
I1461	传感器校验失败

信息编号	信息名称
I1512	开始下载
I1513	下载完成
I1514	开始上传
I1515	上传完成
I1551	错误已修复
I1552	故障: 主要电子模块校验
I1554	安全序列启动
I1555	安全序列确认
I1556	安全模式关闭
I1956	复位

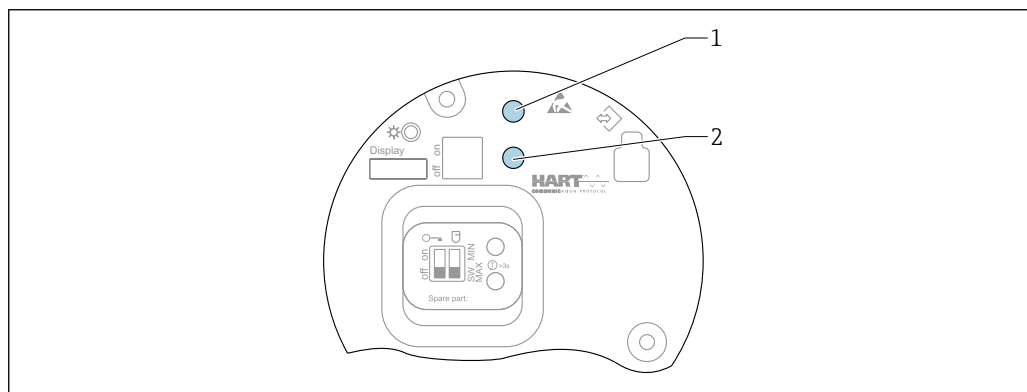
11.8 复位设备

11.8.1 通过调试软件或显示单元复位设备

菜单路径: 系统 → 设备管理设备复位 参数

☑ 详细信息参见《仪表功能描述》。

11.8.2 通过电子插件上的按键复位设备



☑ 26 FEL60H 电子插件上的操作按键

1+2 同时按下: 复位设备的操作按键 (恢复出厂状态)

复位设备 (恢复出厂设置)

- ▶ 同时按下两个操作按键, 并保持至少 12 s。
 - ↳ 设备复位完成 (出厂状态)。


11.9 设备信息

信息 子菜单中显示所有设备信息。

菜单路径: 系统 → 信息

☑ 详细信息参见《仪表功能描述》。

11.10 固件更新历史

 通过产品选型表直接订购指定固件版本号的仪表，保证与现有系统或规划系统集成时的固件兼容。

11.10.1 固件版本号 01.00.zz

原始软件

12 维护

无需专业维护。

12.1 维护任务

12.1.1 清洁

禁止使用设备测量磨损性介质。叉体上残留的磨损介质会导致设备故障。

- 按需清洁叉体
- 可以清洁已安装的设备，例如原位清洗（CIP）和原位消毒（SIP）


13 维修

13.1 概述

13.1.1 维修理念

Endress+Hauser 维修理念

- 设备采用模块化设计
- 允许用户自行维修

 服务和备件的信息请咨询 Endress+Hauser 当地销售中心。

13.1.2 防爆型设备维修

警告


维修不当会影响电气安全!

爆炸危险!

- ▶ 仅允许专业技术人员或制造商服务工程师按照国家法规修理防爆型设备。
- ▶ 必须遵守防爆危险区应用的相关标准和国家法规、《安全指南》（XA）和证书。
- ▶ 仅允许使用制造商的原装备件。
- ▶ 注意铭牌上标识的设备型号。仅允许使用同型号部件更换。
- ▶ 参照维修指南操作。
- ▶ 仅允许制造商服务工程师改装防爆设备，或更换防爆型式。

13.2 备件

- 备件铭牌上标识了允许更换的设备部件，并提供备件信息。
- 在 W@M 设备浏览器 (www.endress.com/deviceviewer) 中可以查询测量设备的所有备件及其订货号信息，方便订购。如需要，可以直接下载《安装指南》。

 设备的序列号或二维码：
标识在设备铭牌和备件铭牌上。

13.3 更换




小心

禁止上传或下载在安全应用场合中使用的设备的数据。

- ▶ 更换整套设备或电子模块后，通过通信接口可以将参数重新传输至设备中。因此，必须事先使用“FieldCare/DeviceCare”软件将参数上传至计算机中。

13.3.1 HistoROM

更换显示单元或变送器电子模块后，无需重新标定设备。

 备件未随箱提供 HistoROM。

更换变送器电子模块后，取下 HistoROM 并将其插入新备件。

13.4 返厂

安全返厂要求与具体设备型号和国家法规相关。

1. 登陆公司网站查询设备返厂说明：
<http://www.endress.com/support/return-material>
↳ 选择地区。

2. 如果仪表需要维修或工厂标定、或订购型号错误或发货错误，请将其返厂。

13.5 处置



为满足 2012/19/EU 指令关于废弃电气和电子设备 (WEEE) 的要求，Endress+Hauser 产品均带上述图标，尽量避免将废弃电气和电子设备作为未分类城市垃圾废弃处置。带此标志的产品不能列入未分类的城市垃圾处理。在满足适用条件的前提下，返厂报废。

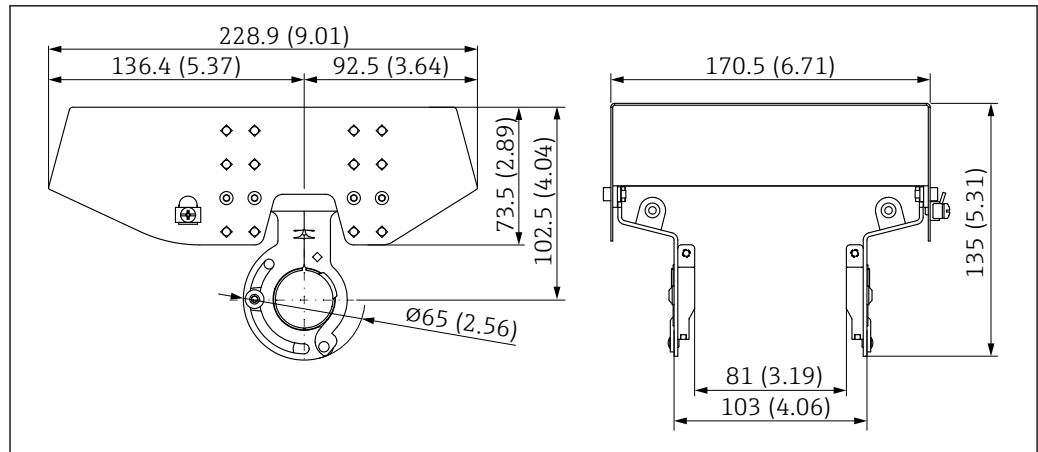
14 附件

14.1 设备浏览器

设备浏览器 (www.endress.com/deviceviewer) 中列举了设备的所有备件及其订货号。

14.2 双腔体铝外壳的防护罩

- 材质：不锈钢 316L
- 订货号：71438303

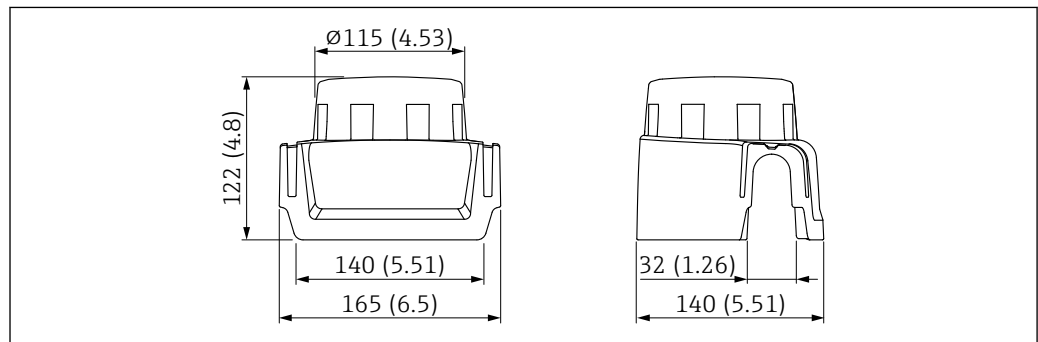


A0039231

图 27 双腔体铝外壳的防护罩。测量单位 mm (in)

14.3 保护盖，适用单腔体铝外壳或 316L 外壳

- 材质：塑料
- 订货号：71438291



A0038280

图 28 保护盖，适用单腔体铝外壳或 316L 外壳。测量单位 mm (in)

14.4 M12 插座

i 列举 M12 插座的适用温度范围：-25 ... +70 °C (-13 ... +158 °F)。

M12 插座 IP69

- 单端连接
- 弯型
- 5 m (16 ft) PVC 电缆（橙色）
- 开槽螺母：316L (1.4435)
- 本体：PVC
- 订货号：52024216

M12 插座 IP67

- 弯型
- 5 m (16 ft) PVC 电缆（灰色）
- 开槽螺母：Cu Sn/Ni
- 本体：PUR
- 订货号：52010285

14.5 常压滑动套管

i 不适用于带 PFA（导电）涂层的设备。

i 禁止在爆炸性环境中使用。

允许连续调节开关点。

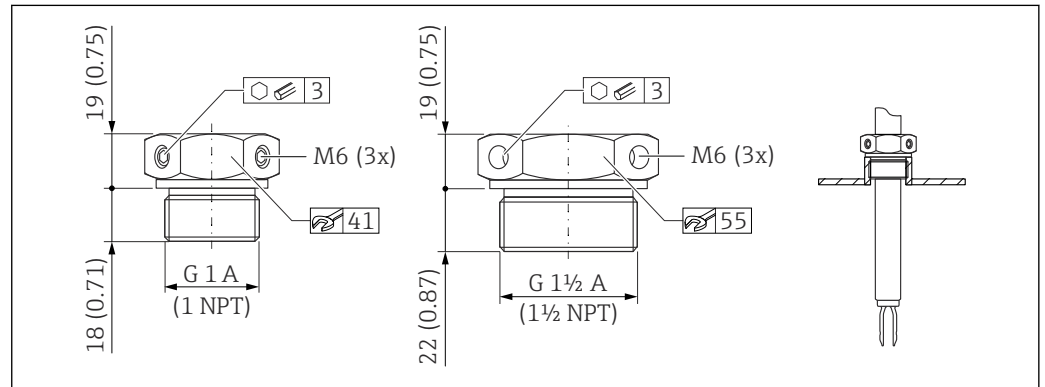


图 29 常压活动套管 $p_e = 0$ bar (0 psi)。测量单位 mm (in)

G 1 螺纹, DIN ISO 228/1

- 材质: 1.4435 (AISI 316L)
- 重量: 0.21 kg (0.46 lb)
- 订货号: 52003978
- 订货号: 52011888; 认证: 提供 EN 10204 - 3.1 材质证书

NPT 1 螺纹, ASME B 1.20.1

- 材质: 1.4435 (AISI 316L)
- 重量: 0.21 kg (0.46 lb)
- 订货号: 52003979
- 订货号: 52011889; 认证: 提供 EN 10204 - 3.1 材质证书

G 1 1/2 螺纹, DIN ISO 228/1

- 材质: 1.4435 (AISI 316L)
- 重量: 0.54 kg (1.19 lb)
- 订货号: 52003980
- 订货号: 52011890; 认证: 提供 EN 10204 - 3.1 材质证书

NPT 1 1/2 螺纹, ASME B 1.20.1

- 材质: 1.4435 (AISI 316L)
- 重量: 0.54 kg (1.19 lb)
- 订货号: 52003981
- 订货号: 52011891; 认证: 提供 EN 10204 - 3.1 材质证书

i 详细信息和文档资料的获取方式:

- 进入 Endress+Hauser 网站 www.endress.com 上的 Configurator 产品选型软件
- 咨询 Endress+Hauser 当地销售中心 www.addresses.endress.com

14.6 高压滑动套管

i 适用于爆炸性环境。

i 不适用于带 PFA（导电）涂层的设备。

- 允许连续调节开关点
- 石墨密封圈套件
- 石墨密封圈可作为备件订购 (订货号: 71078875)
- G1, G1½螺纹: 密封圈属于标准供货件

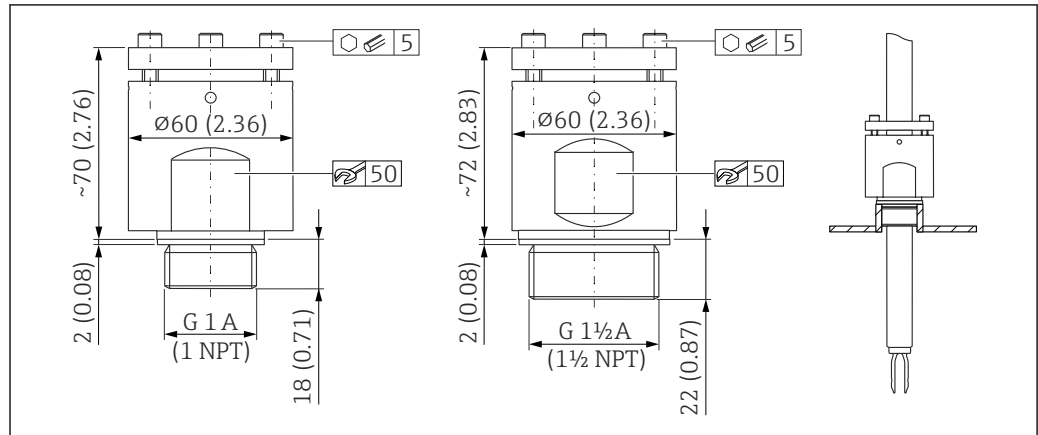


图 30 高压滑动套管。测量单位 mm (in)

G1 螺纹, DIN ISO 228/1

- 材质: 1.4435 (AISI 316L)
- 重量: 1.13 kg (2.49 lb)
- 订货号: 52003663
- 订货号: 52011880; 认证: 提供 EN 10204 - 3.1 材质证书

G1 螺纹, DIN ISO 228/1

- 材质: AlloyC22
- 重量: 1.13 kg (2.49 lb)
- 认证: 提供 EN 10204 - 3.1 材质证书
- 订货号: 71118691

NPT 1 螺纹, ASME B 1.20.1

- 材质: 1.4435 (AISI 316L)
- 重量: 1.13 kg (2.49 lb)
- 订货号: 52003667
- 订货号: 52011881; 认证: 提供 EN 10204 - 3.1 材质证书

NPT 1 螺纹, ASME B 1.20.1

- 材质: AlloyC22
- 重量: 1.13 kg (2.49 lb)
- 认证: 提供 EN 10204 - 3.1 材质证书
- 订货号: 71118694

G1½螺纹, DIN ISO 228/1

- 材质: 1.4435 (AISI 316L)
- 重量: 1.32 kg (2.91 lb)
- 订货号: 52003665
- 订货号: 52011882; 认证: 提供 EN 10204 - 3.1 材质证书

G1½螺纹, DIN ISO 228/1

- 材质: AlloyC22
- 重量: 1.32 kg (2.91 lb)
- 认证: 提供 EN 10204 - 3.1 材质证书

NPT 1½螺纹, ASME B 1.20.1

- 材质: 1.4435 (AISI 316L)
- 重量: 1.32 kg (2.91 lb)
- 订货号: 52003669
- 订货号: 52011883; 认证: 提供 EN 10204 - 3.1 材质证书

NPT 1½螺纹, ASME B 1.20.1

- 材质: AlloyC22
- 重量: 1.32 kg (2.91 lb)
- 认证: 提供 EN 10204 - 3.1 材质证书
- 订货号: 71118695

☑ 详细信息和文档资料的获取方式:

- 进入 Endress+Hauser 网站 www.endress.com 上的 Configurator 产品选型软件
- 咨询 Endress+Hauser 当地销售中心 www.addresses.endress.com

15 技术参数

15.1 输入

15.1.1 测量变量

物位 (限位), 高限 (MAX) 或低限 (MIN) 检测

15.1.2 测量范围

取决于音叉的安装位置和是否订购延长管

可选最大长度为 3 m (9.8 ft) 和 6 m (20 ft) 的标准延长管, 按需订购。

15.2 输出

15.2.1 输出信号

标准输入输出 (FEL60H 电子插件)

8/16 mA (标准输入输出), 叠加 HART 数字量信号, 两线制

连续工作 (FEL60H 电子插件)

4 ... 20 mA 电流信号与振动频率成正比, 叠加 HART 数字量信号, 两线制

提供下列连续电流输出模式:

- 4.0 ... 20.5 mA
- NAMUR NE 43: 3.8 ... 20.5 mA (工厂设置)
- 美标: 3.9 ... 20.8 mA

15.2.2 报警信号

报警信号符合 NAMUR NE 43 标准。

4 ... 20 mA HART:

- 最大报警电流: 可以在 21.5 ... 23 mA 之间设置
- 最小报警电流: < 3.6 mA (出厂设置)

15.2.3 负载

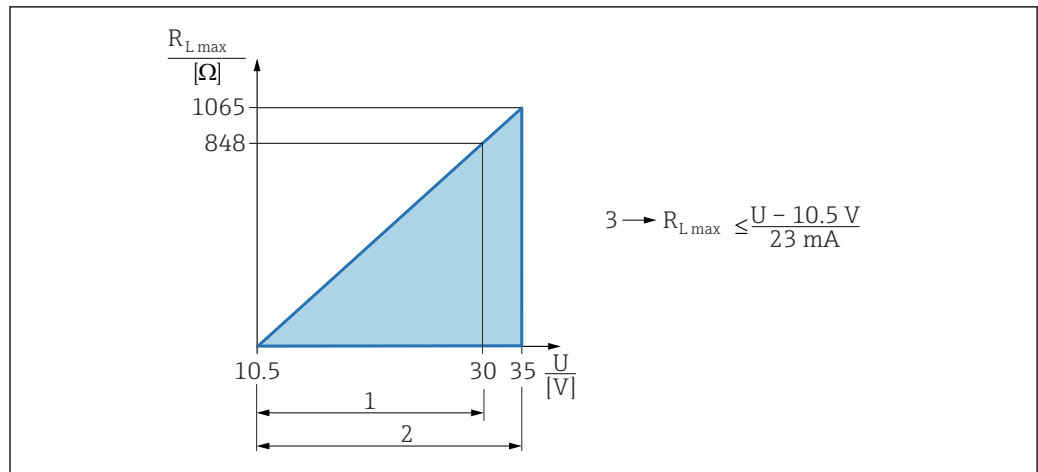


图 31 4 ... 20 mA HART 负载

- 1 10.5 ... 30 V_{DC} 电源 (Ex i 本安防爆)
- 2 10.5 ... 35 V_{DC} 电源, 用于其他防爆型式的仪表以及非防爆仪表
- 3 R_{Lmax}: 最大负载阻抗
- U 供电电压

i 通过手操器或安装有调试软件的个人计算机操作: 注意安装阻值不低于 250 Ω 的通信电阻。

15.2.4 阻尼时间

阻尼时间会影响所有输出 (输出信号、显示值), 仅适用于 4 ... 20 mA 连续电流模式。

i 阻尼时间不会影响标准输入输出。

启用阻尼时间:

通过显示单元、蓝牙、手操器或个人计算机操作, 设置范围: 0 ... 999 s

工厂设置: 1 s

15.2.5 开关量输出

可订购预设置开关点延迟时间的仪表:

- 叉体被覆盖: 0.5 s; 叉体未被覆盖: 1.0 s (出厂设置)
- 叉体被覆盖: 0.25 s; 叉体未被覆盖: 0.25 s
- 叉体被覆盖: 1.5 s; 叉体未被覆盖: 1.5 s
- 叉体被覆盖: 5.0 s; 叉体未被覆盖: 5.0 s

i 叉体被覆盖和未被覆盖时的开关点延迟时间还可分别在 1 ... 60 秒范围内独立设置。
(通过显示单元、蓝牙或 FieldCare、DeviceCare、AMS、PDM 操作)

15.2.6 防爆连接参数

参见《安全指南》(XA): 所有防爆参数单独成册, 可登陆 Endress+Hauser 公司网站的下载区下载。防爆手册是所有防爆型设备的标准随箱资料。

15.2.7 通信规范参数

HART

- 制造商 ID: 17 (0x11)
- 设备类型代码: 0x11C4
- 设备修订版本号: 1
- HART 版本号: 7
- DD 文件修订版本号: 1
- 设备描述文件 (DTM、DD) 信息和文件登陆以下网址查询:
 - www.endress.com
 - www.fieldcommgroup.org
- HART 负载: 最小 250 Ω

HART 设备参数 (出厂预设)

出厂时, 设备参数的测量值分配如下:

设备参数	测量值
PV 值 参数 (主要测量变量) ¹⁾	限位检测 ²⁾
SV 值 参数 (第二测量变量)	传感器频率 ³⁾
TV 值 参数 (第三测量变量)	叉体状态 ⁴⁾
QV 值 参数 (第四测量变量)	传感器温度

- 1) PV 值始终分配给电流输出。
- 2) 限位检测对应初始状态, 取决于叉体状态 (未被覆盖/被覆盖) 和安全功能 (低限 (MIN) /高限 (MAX) 检测模式)
- 3) 传感器频率对应叉体振动频率
- 4) 叉体状态对应叉体状态 (叉体被覆盖 选项/叉体未被覆盖 选项)

HART 设备参数选择

- 限位检测
- 传感器频率
- 叉体状态
- 传感器温度
- 端子电流
端子电流是接线端子块上的电流 显示与否却决于仪表选型和设置。
- 端子电压
显示与否却决于仪表选型和设置。

支持功能

- Burst 模式
- 其他变送器状态
- 设备锁定

15.2.8 WirelessHART 通信

- 最小启动电压: 10.5 V
- 启动电流: > 3.6 mA
- 启动时间: < 8 s
- 最小工作电压: 10.5 V
- Multidrop 电流: 4 mA

15.2.9 Heartbeat Technology 心跳技术

Heartbeat Technology 心跳模块

应用软件包由三个模块组成，用于检查、分析和监测设备功能及过程条件。



- 心跳自诊断
- 心跳自校验
- 心跳自监测

15.3 环境条件

15.3.1 环境温度范围

以下列举数据的适用条件是过程温度不超过+90 °C (+194)。在更高过程温度下，允许环境温度范围会受到限制（详见图表）。

- 不带 LCD 液晶显示: -40 ... +70 °C (-40 ... +158)
- 带 LCD 液晶显示: -40 ... +70 °C (-40 ... +158)，显示单元可能无法正常工作，例如显示速度和显示对比度受影响
在-20 ... +60 °C (-4 ... +140 °F)环境温度范围内，显示单元正常工作

可选温度范围:

- -50 °C (-58 °F): 使用寿命缩短，性能降低
- -60 °C (-76 °F): 使用寿命缩短，性能降低
- ❗ 温度低于-50 °C (-58 °F)时，可能造成测量设备永久受损

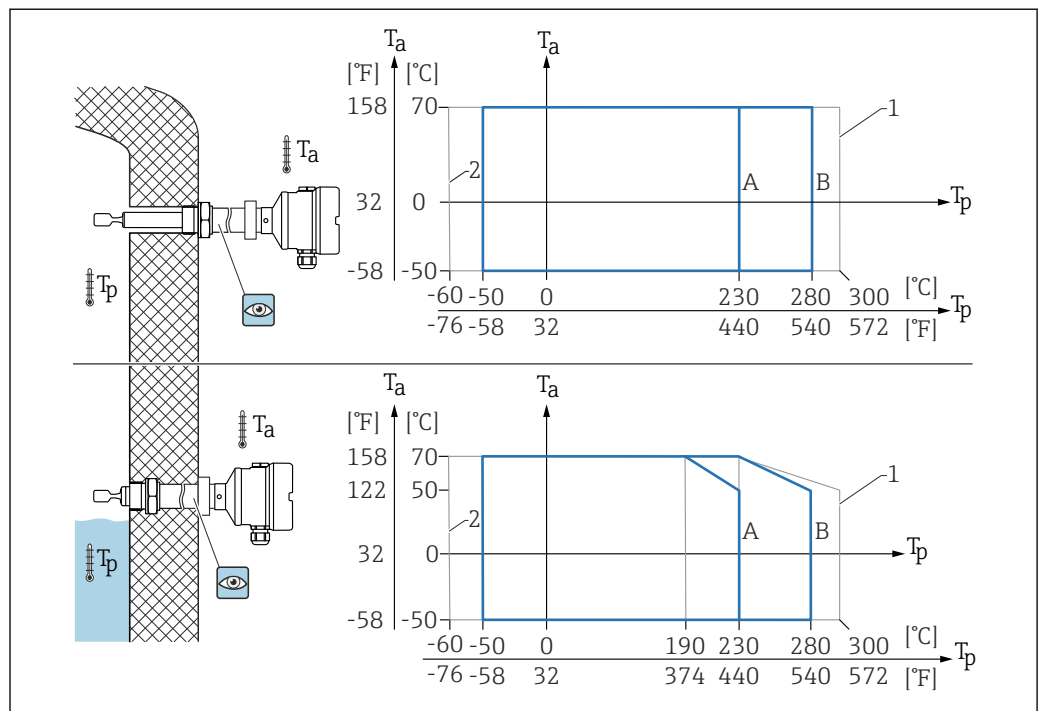


图 32 外壳允许环境温度 T_a 与罐体内部过程温度 T_p 的关系

- A 传感器的过程温度: 230 °C (446 °F)
- B 传感器的过程温度: 280 °C (536 °F)
- 1 累计工作时间不超过 50 h
- 2 仅适用 ATEX 和 CSA 认证型仪表

在强日照的户外使用时:

- 在阴凉处安装设备
- 避免阳光直射，特别是在气候炎热的地区中使用
- 安装防护罩（可作为附件订购）

危险区

在危险区中使用时，防爆区域和气体分组会限制允许环境温度范围。注意防爆手册 (XA) 中的信息。

15.3.2 储存温度

-40 ... +80 °C (-40 ... +176 °F)

可选: -50 °C (-58 °F) 或 -60 °C (-76 °F)

15.3.3 湿度

最大允许湿度为 100 %。禁止在冷凝工况下打开设备外壳。

15.3.4 海拔高度

不超过海平面之上 5 000 m (16 404 ft)。

15.3.5 气候等级

通过 IEC 60068-2-38 标准规定的 Z/AD 测试

15.3.6 防护等级

遵循 IEC 60529 和 NEMA 250 标准测试

IP68 测试条件: 水下 1.83 m, 持续 24 h

外壳

参见电缆入口

电缆入口

- M20 螺纹接头，塑料，IP66/68 NEMA Type 4X/6P
- M20 螺纹接头，镀镍黄铜，IP66/68 NEMA Type 4X/6P
- M20 螺纹接头，316L，IP66/68 NEMA Type 4X/6P
- M20 螺纹，IP66/68 NEMA Type 4X/6P
- G ½ 螺纹，NPT ½ 螺纹，IP66/68 NEMA Type 4XXX


M12 插头防护等级

- 外壳关闭且连接连接电缆: IP66/67 NEMA 4X
- 外壳打开或未连接连接电缆: IP20, NEMA 1

注意

M12 插头: 安装错误会导致 IP 防护等级失效!

- ▶ 插入并拧紧连接电缆，才能确保仪表的 IP 防护等级。
- ▶ 使用 IP67 NEMA 4X 防护等级的连接电缆，才能确保仪表的 IP 防护等级。

 选择“M12 插头”作为电气连接时，所有外壳类型均满足 **IP66/67 NEMA Type 4X** 防护等级要求。

15.3.7 抗振性

符合 IEC60068-2-64-2008 标准

$a(\text{RMS}) = 50 \text{ m/s}^2$, $f = 5 \dots 2\,000 \text{ Hz}$, $t = 2 \text{ 小时}$ (三个轴向)


15.3.8 抗冲击性

符合 IEC60068-2-27-2008 标准: $300 \text{ m/s}^2 [= 30 \text{ g}_n] + 18 \text{ ms}$

g_n : 标准重力加速度

15.3.9 机械负载

如果存在强烈动态负载, 需要支撑设备。延长管和传感器最大能够耐受 75 Nm (55 lbf ft)的横向负载。

 详细信息参见“支撑设备”章节。

15.3.10 污染等级

污染等级 2

15.3.11 电磁兼容性 (EMC)


- 电磁兼容性符合 EN 61326 标准和 NAMUR NE21 标准的所有要求
- 安全完整性等级符合 EN 61326-3x 标准
- 干扰影响下的最大偏差: <满量程的 0.5%

 更多信息参见《欧盟符合性声明》。

15.4 过程条件

15.4.1 过程温度范围

- $-60 \dots +230 \text{ }^\circ\text{C}$ ($-76 \dots +446 \text{ }^\circ\text{F}$)
- $-60 \dots +280 \text{ }^\circ\text{C}$ ($-76 \dots +536 \text{ }^\circ\text{F}$)/... $300 \text{ }^\circ\text{C}$ ($572 \text{ }^\circ\text{F}$), 累计工作时间不超过 50 h
- $-50 \dots +230 \text{ }^\circ\text{C}$ ($-58 \dots +446 \text{ }^\circ\text{F}$): 带 PFA 涂层 (导电)

 如需测量腐蚀性介质, 可以订购带耐腐蚀 PFA 涂层的仪表型号。当介质温度高于 $150 \text{ }^\circ\text{C}$ ($302 \text{ }^\circ\text{F}$)时, 应留意涂层化学稳定性以及介质渗透增加的涂层受损风险。

请注意压力-温度关系, 参见“传感器过程压力范围”章节。

15.4.2 介质条件


在应用场合中, 如果氢气渗透金属膜片, 会影响设备的使用寿命。

与氢气渗透相关的典型工作条件:

- 温度: $> 180 \text{ }^\circ\text{C}$ ($356 \text{ }^\circ\text{F}$)
- 过程压力增大会加快氢气渗透

15.4.3 热冲击


不受过程温度范围的限制。

 带 PFA 涂层 (导电) : $\leq 120 \text{ K/s}$

15.4.4 过程压力范围

警告

设备的最大压力取决于承压能力最弱的部件。因此, 与使用的过程连接和传感器型号相关。

- ▶ 压力规格参数参见  《技术资料》的“机械结构”章节。
- ▶ 仅允许在指定压力范围内操作设备!
- ▶ 压力设备指令 (2014/68/EU) 的缩写代号为“PS”。“PS”代表设备的 MWP (最大工作压力)。

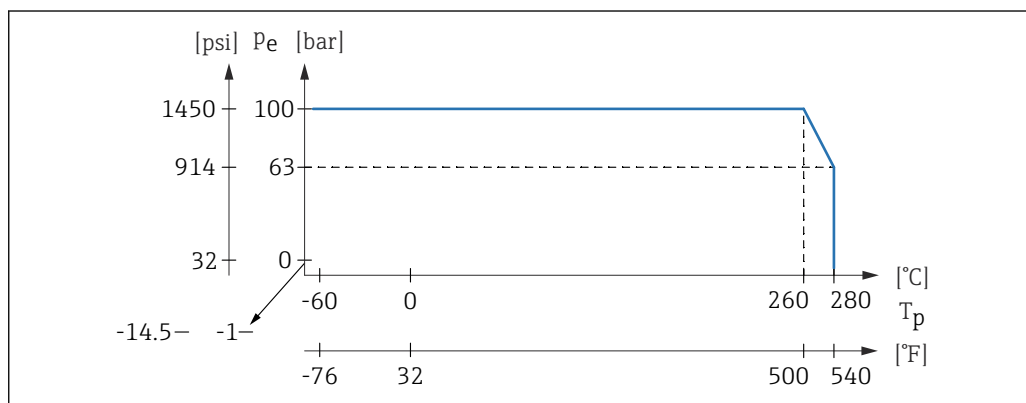
更高温度的法兰允许压力范围参见以下标准:

- EN 1092-1: 就材料的温度稳定性而言, 1.4435 和 1.4404 相同, 均被列入 EN 1092-1 标准表 18 的 13E0 中。两种材料的化学成份可能相同。
- ASME B 16.5
- JIS B 2220

过程压力范围采用设备和所选法兰温压曲线的最小值。

i CRN 认证型设备: 带延长管的设备的最大允许过程压力为 90 bar (1305 psi), 详细信息登陆 Endress+Hauser 网站查询: www.endress.com → 资料下载

传感器的过程压力范围



订购信息: Product Configurator 产品选型软件中的订购选项“应用”:

- PN: 最大 100 bar (1450 psi) (温度不超过 230 °C (446 °F))
- PN: 最大 100 bar (1450 psi) (温度不超过 280 °C (536 °F))
- 带 PFA 涂层 (导电): 最大 40 bar (580 psi) (温度不超过 230 °C (446 °F))

15.4.5 过压限值

- 过压限值 = 1.5 PN
最大 100 bar (1450 psi), 230 °C (446 °F) 和 280 °C (536 °F) 温度条件下
- 膜片破裂压力: 200 bar (2900 psi)

在压力测试期间, 设备功能受到限制。

过程压力在未超过 1.5 倍标称压力 PN 时, 完全保证设备的机械完整性。

15.4.6 介质密度

密度大于 0.7 g/cm³ (43.7 lb/ft³) 的液体

设定值大于 0.7 g/cm³ (43.7 lb/ft³) (出厂状态)

密度为 0.5 g/cm³ (31.2 lb/ft³) 的液体

设定值大于 0.5 g/cm³ (31.2 lb/ft³) (预设置或用户自定义设置)

密度大于 0.4 g/cm³ (25.0 lb/ft³) 的液体

- 设定值大于 0.4 g/cm³ (25.0 lb/ft³) (预设置或用户自定义设置)
- SIL 认证 (按需定义介质和过程参数)


i 介质区分/密度检测的详细信息参见 Liquiphant 音叉密度计 (带电子插件 FEL60D) 与密度计算仪 FML621 的文档资料 (Endress+Hauser 公司网站 www.endress.com → 资料下载)

15.4.7 粘度

≤ 10000 mPa·s

15.4.8 密闭压力


最大密闭压力为真空压力

 安装在真空蒸发装置中使用时，选择密度设定值 0.4 g/cm^3 (25.0 lb/ft^3)。

15.4.9 固体颗粒尺寸

$\varnothing \leq 5 \text{ mm}$ (0.2 in)

15.5 其他技术参数

 登陆 Endress+Hauser 网站查询最新版本的《技术资料》：www.endress.com→资料下载。

索引

A

- 安装
 - 安装要求 10

B

- 备件 45
 - 铭牌 45
- Bluetooth®蓝牙无线技术 26

C

- 参数访问权限
 - 读取权限 25
 - 写访问权限 25
- 操作 34
- 操作安全 7
- 操作部件
 - 诊断信息 39
- 产品安全 7
- 处置 45
- CE 认证 (符合性声明) 7

D

- 到货验收 8
- 读取测量值 34
- 读取权限 25
- DD 27

F

- 返厂 45
- 访问密码 25
 - 输入错误 25
- 服务接口 (CDI) 30
- 符合性声明 7
- FV 值 (HART 变量) 27

G

- 工作场所安全 7
- 故障排除 36

H

- HART 变量 27
- HART 通信 29
- HART 系统集成 27

J

- 技术参数
 - 环境条件 52
 - 周围区域 52
- 检查 8

L

- 连接后检查 22

M

- 铭牌 9

P

- PV 值 (HART 变量) 27

R

- 人员要求 6

S

- 筛选事件日志 42
- 设备标识信息 9
- 设备描述文件 27
- 设备锁定, 状态 34
- 设置
 - 基于过程条件调节设备 34
- 使用电子插件上的按键执行功能测试 24
- 事件历史 41
- 事件列表 41
- 事件文本 38
- 锁定螺丝 17
- SV 值 (HART 变量) 27

T

- TV 值 (HART 变量) 27

W

- 维修理念 44
- 文档
 - 用途 5
- 文档信息
 - 图标说明 5
- 文档用途 5
- W@M 设备浏览器 9, 45

X

- 显示数值
 - 锁定状态 34
- 现场显示单元
 - 参见 报警状态下
 - 参见 诊断信息
- 写访问权限 25
- 旋转显示模块 16

Y

- 运输
 - 搬运
 - 保护涂层 9

Z

- 诊断
 - 图标 38
- 诊断事件 38
 - 调试软件中 39
- 诊断信息 38
- 诊断信息列表 40
- 状态信号 38
- 子菜单
 - 事件列表 41



71633752

www.addresses.endress.com
