

# Resumo das instruções de operação **Liquiphant FTL51B**

Vibronic

HART

Chave de nível pontual para líquidos



Este resumo das instruções de operação não substitui as instruções de operação relativas ao equipamento.

Informações detalhadas são fornecidas nas instruções de operação e em outras documentações.

Disponível para todas as versões de equipamento através:

- Internet: [www.endress.com/deviceviewer](http://www.endress.com/deviceviewer)
- Smartphone/tablet: Aplicativo de operações da Endress +Hauser

# 1 Documentos relacionados



A0023555

## 2 Sobre este documento

### 2.1 Símbolos

#### 2.1.1 Símbolos de segurança



Este símbolo alerta sobre uma situação perigosa. Se esta situação não for evitada, poderão ocorrer ferimentos sérios ou fatais.



Este símbolo alerta sobre uma situação perigosa. A falha em evitar esta situação pode resultar em sérios danos ou até morte.



Este símbolo alerta sobre uma situação perigosa. A falha em evitar esta situação pode resultar em danos pequenos ou médios.




Este símbolo contém informações sobre procedimentos e outros dados que não resultam em danos pessoais.

#### 2.1.2 Símbolos elétricos


 Conexão de aterramento

Braçadeira aterrada através de um sistema de aterramento.

 Aterramento de proteção (PE)

Terminais de terra, que devem ser aterrados antes de estabelecer quaisquer outras conexões. Os terminais de terra são localizados dentro e fora do equipamento.

#### 2.1.3 Símbolos da ferramenta

 Chave de fenda plana

 Chave Allen

 Chave de boca

#### 2.1.4 Símbolos específicos de comunicação


 Bluetooth

Transmissão de dados sem fio entre equipamentos a uma distância curta.

#### 2.1.5 Símbolos para determinados tipos de informações

 Permitida


Procedimentos, processos ou ações que são permitidas.


 Proibido

Procedimentos, processos ou ações que são proibidas.

 Dica

Indica informação adicional

 Referência à documentação


 Referência à outra seção

   Série de etapas

### 2.1.6 Símbolos em gráficos

**A, B, C ...** Visualização

1, 2, 3 ... Números de item

 Área classificada

 Área segura (área não classificada)

### 2.1.7 Marcas registradas

#### **HART®**

Marca registrada do grupo FieldComm, Austin, Texas, EUA

#### **Bluetooth®**

A marca *Bluetooth®* e seus logotipos são marcas registradas de propriedade da Bluetooth SIG, Inc. e qualquer uso de tais marcas por parte da Endress + Hauser está sob licença. Outras marcas registradas e nomes comerciais são aqueles dos respectivos proprietários.

#### **Apple®**

Apple, o logotipo da Apple, iPhone e iPod touch são marcas registradas da Apple Inc., nos EUA e outros países. App Store é uma marca de serviço da Apple Inc.

#### **Android®**

Android, Google Play e o logo da Google Play são marcas registradas da Google Inc.

## 3 Instruções de segurança básicas

### 3.1 Especificações para o pessoal

O pessoal deve atender às seguintes especificações para realizar as tarefas necessárias, por ex., comissionamento e manutenção:

- ▶ Especialistas treinados e qualificados devem ter qualificação relevante para a função e tarefa específicas
- ▶ Sejam autorizados pelo dono/operador da planta
- ▶ Sejam familiarizados com as regulamentações federais/nacionais
- ▶ Deve ler e compreender as instruções no manual e documentação adicional
- ▶ Seguir as instruções e estar em conformidade com as condições

### 3.2 Uso indicado

- Somente use o equipamento para líquidos
- O uso indevido pode trazer riscos
- Certifique-se de que o medidor não tenha defeitos durante a operação

- Somente use o equipamento para meios onde as partes molhadas tenham um nível de resistência adequado
- Não excede ou fique abaixo dos valores limites relevantes do equipamento
  - ▣ Para mais detalhes, consulte a Documentação técnica

### 3.2.1 Uso incorreto

O fabricante não é responsável por danos causados pelo uso incorreto ou não indicado.

### Risco residual

Devido à transferência de calor do processo, a temperatura do invólucro dos componentes eletrônicos e dos conjuntos nele contidos pode subir para 80 °C (176 °F) durante a operação.

Perigo de queimaduras do contato com as superfícies!

- ▶ Se necessário, garanta a proteção contra contato para evitar queimaduras.

Para especificações a respeito da segurança funcional, de acordo com IEC 61508, a documentação SIL associada deve ser observada.

## 3.3 Segurança no local de trabalho

Ao trabalhar no e com o equipamento:

- ▶ Use o equipamento de proteção individual de acordo com as regulamentações federais/nacionais.

## 3.4 Segurança operacional

Risco de ferimento!

- ▶ Opere o equipamento apenas se estiver em condição técnica adequada, sem erros e falhas.
- ▶ O operador é responsável por assegurar-se de que o equipamento funcione sem interferências.

### Modificações aos equipamentos

É proibido fazer modificações não autorizadas no equipamento, isso pode representar riscos não previstos.

- ▶ Se, apesar disso, for necessário fazer modificações, consulte a Endress+Hauser.

### Reparo

Para garantir a contínua segurança e confiabilidade da operação:

- ▶ Somente execute trabalho de reparo no equipamento se for expressamente permitido.
- ▶ Observe as regulamentações nacionais/federais referentes ao reparo de um equipamento elétrico.
- ▶ Somente use peças de reposição originais e acessórios da Endress+Hauser.

### Área classificada

Para eliminar o perigo para pessoas e a instalação quando o equipamento é usado em áreas classificadas (ex. proteção contra explosão):

- ▶ Verifique a etiqueta de identificação para verificar se o equipamento solicitado pode ser usado para o fim desejado na área classificada.

- ▶ Observe as especificações na documentação adicional separada que é parte integrante desse manual.

### 3.5 Segurança do produto

Este equipamento foi projetado em conformidade com as boas práticas de engenharia para satisfazer os requisitos de segurança mais avançados, foi testado e deixou a fábrica em condições seguras de operação.

Ele atende os padrões e requisitos legais gerais de segurança. Atende também as diretrizes da UE listadas na Declaração de conformidade da UE específica para esse equipamento. A Endress+Hauser confirma este fato fixando a identificação CE no equipamento.

### 3.6 Segurança Funcional SIL (opcional)

O Manual de Segurança funcional deve ser estritamente observado para equipamentos que são usados em aplicações de segurança funcional.

### 3.7 Segurança de TI



Para mais informações, consulte as Instruções de operação.

## 4 Recebimento e identificação do produto

### 4.1 Recebimento

Verifique o seguinte durante o recebimento:

- Os códigos de pedidos na nota de entrega e na etiqueta do produto são idênticos?
- Os produtos estão intactos?
- Os dados na etiqueta de identificação correspondem às informações para pedido na nota de remessa?
- Se necessário (consulte a etiqueta de identificação): as Instruções de segurança ex. XA estão disponíveis?



Se uma dessas condições não for atendida, entre em contato com a área de vendas do fabricante.

## 4.2 Identificação do produto

O equipamento pode ser identificado das seguintes maneiras:

- Especificações da etiqueta de identificação
- Código do pedido estendido com detalhamento dos recursos do equipamento na nota de remessa
- Insira o número de série da etiqueta de identificação com a *Visualização do Equipamento W@M* [www.endress.com/deviceviewer](http://www.endress.com/deviceviewer). Todas as informações sobre o medidor são exibidas juntamente com uma visão geral do escopo da documentação técnica fornecida.
- Insira o número de série na etiqueta de identificação no *aplicativo de Operações da Endress+Hauser* ou leia o código de matriz 2-D na etiqueta de identificação com o *aplicativo de Operações da Endress+Hauser*

### 4.2.1 Unidade eletrônica



Identifique a unidade eletrônica através do código de pedido na etiqueta de identificação.

### 4.2.2 Etiqueta de identificação

As informações exigidas por lei e relevantes para o equipamento são exibidas na etiqueta de identificação.

### 4.2.3 Endereço do fabricante

Endress+Hauser SE+Co. KG  
Hauptstraße 1  
79689 Maulburg, Alemanha

Local de fabricação: consulte a etiqueta de identificação.

## 4.3 Armazenamento e transporte

### 4.3.1 Condições de armazenamento

Use a embalagem original.

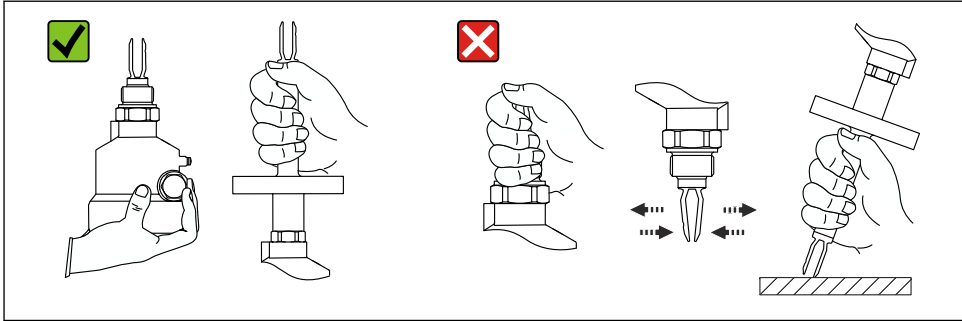
#### Temperatura de armazenamento

-40 para +80 °C (-40 para +176 °F)

Opcional: -50 °C (-58 °F), -60 °C (-76 °F)

### 4.3.2 Transporte do equipamento

- Transporte o equipamento até o ponto de medição em sua embalagem original
- Segure o equipamento pelo invólucro, espaçador de temperatura, flange ou tubo de extensão
- Não dobre, encurte ou estenda o diapasão



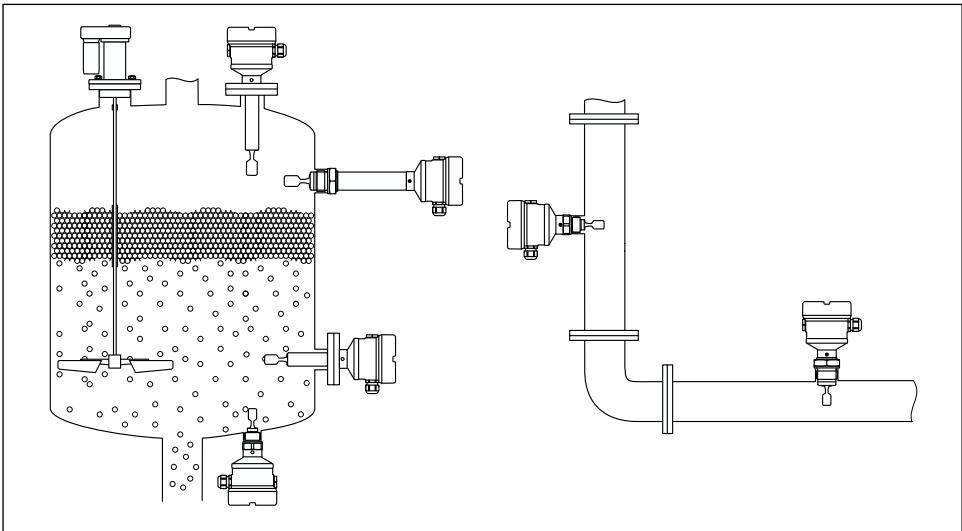
A0034846

- 1 Manuseando o equipamento durante o transporte

## 5 Montagem

### Instruções de montagem

- Qualquer orientação para versão compacta ou versão com comprimento de tubo de até 500 mm (19.7 in)aprox.
- Orientação vertical por cima para equipamentos com tubo longo
- Distância mínima entre a ponta do diapasão e a parede do tanque ou a parede da tubulação: 10 mm (0.39 in)



A0037879

- 2 Exemplos de instalação para um recipiente, tanque ou tubo



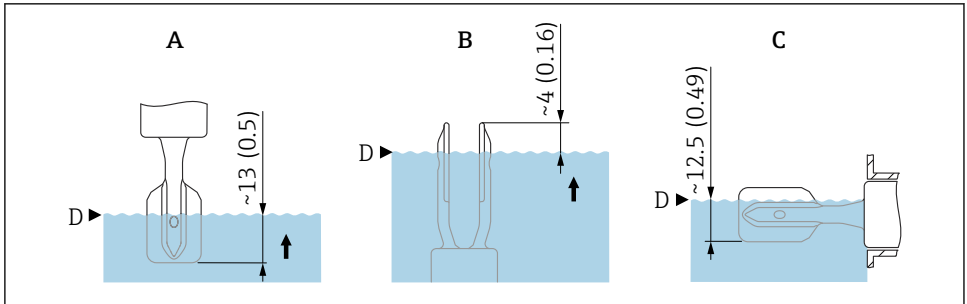
## 5.1 Requisitos de montagem

### 5.1.1 Leve em consideração o ponto de comutação

Pontos de comutação típicos, dependendo da orientação da chave do nível pontual.

Água +23 °C (+73 °F)

**i** Distância mínima entre a ponta do diapasão e a parede do tanque ou a parede da tubulação: 10 mm (0.39 in)



A0037915

**3** Pontos de comutação típicos. Unidade de medida mm (in)

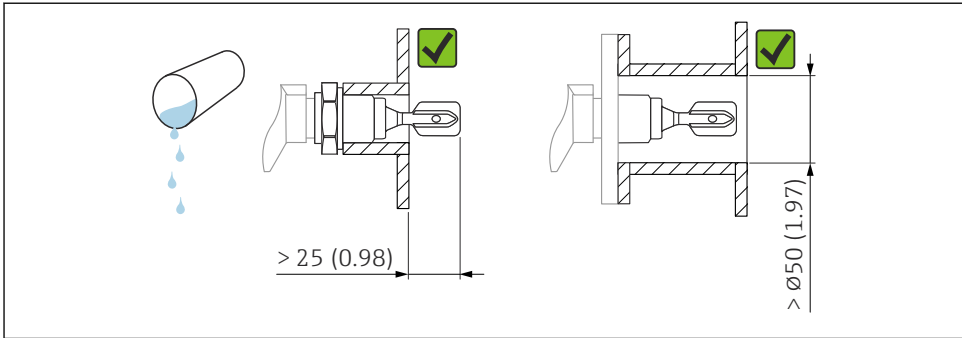
- A Instalação pela parte de cima
- B Instalação pela parte de baixo
- C Instalação pela lateral
- D Ponto de comutação

### 5.1.2 Leve em consideração a viscosidade

- i** Valores de viscosidade
- Baixa viscosidade: < 2 000 mPa·s
  - Alta viscosidade: > 2 000 para 10 000 mPa·s

#### Baixa viscosidade

- i** Baixa viscosidade, ex. água: < 2 000 mPa·s  
É permitido posicionar o diapasão no soquete de instalação.



A0033297

4 Exemplo de instalação para líquidos de baixa viscosidade. Unidade de medida mm (in)

### Alta viscosidade

#### AVISO

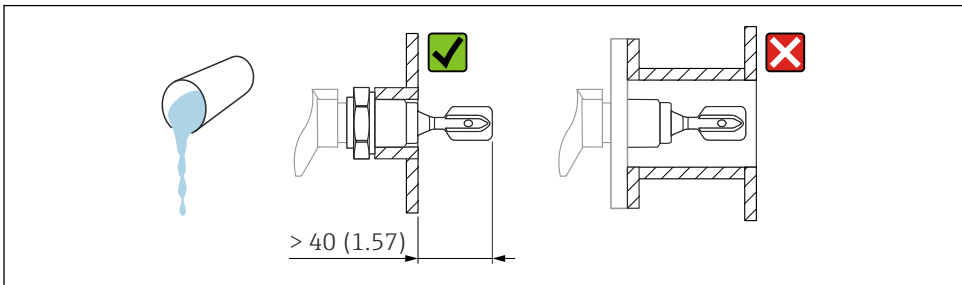
**Líquidos altamente viscosos podem causar atrasos de comutação.**

- ▶ Certifique-se de que o líquido possa fluir com facilidade do diapasão.
- ▶ Apare a superfície do soquete.



Alta viscosidade, ex. óleos viscosos:  $\leq 10\,000$  mPa·s

O diapasão deve estar localizado na parte externa do soquete de instalação!

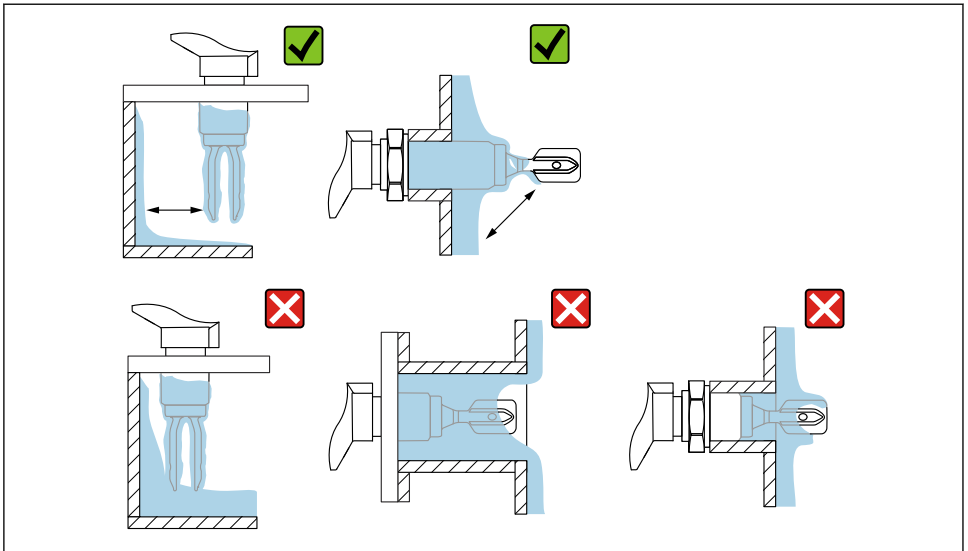


A0037346

5 Exemplo de instalação para um líquido altamente viscoso. Unidade de medida mm (in)

### 5.1.3 Evite incrustação

- Use soquetes de instalação curtos para garantir que o diapasão se projete livremente dentro do recipiente
- Deixe uma distância suficiente entre a incrustação esperada na parede do tanque e o diapasão

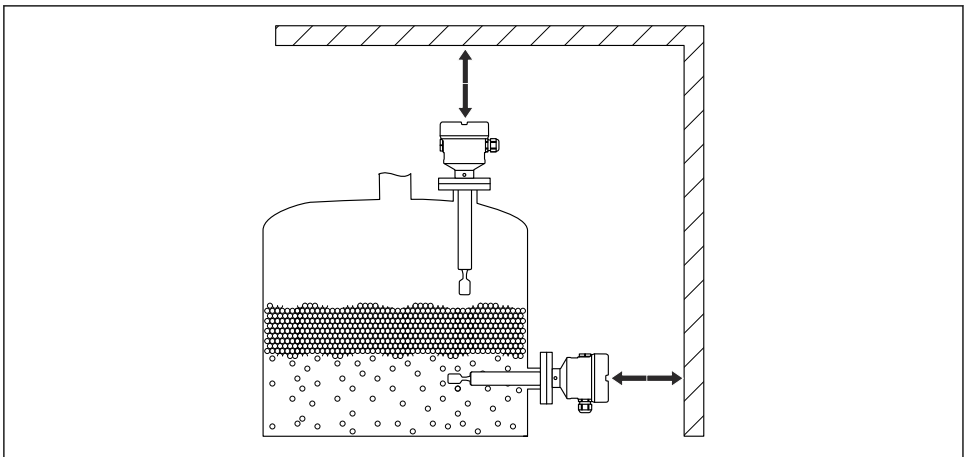


A0033239

6 Exemplos de instalação para um meio de processo altamente viscoso

#### 5.1.4 Leve em consideração a folga

Deixe espaço suficiente na parte externa do tanque para montagem, conexão e configurações envolvendo a unidade eletrônica.

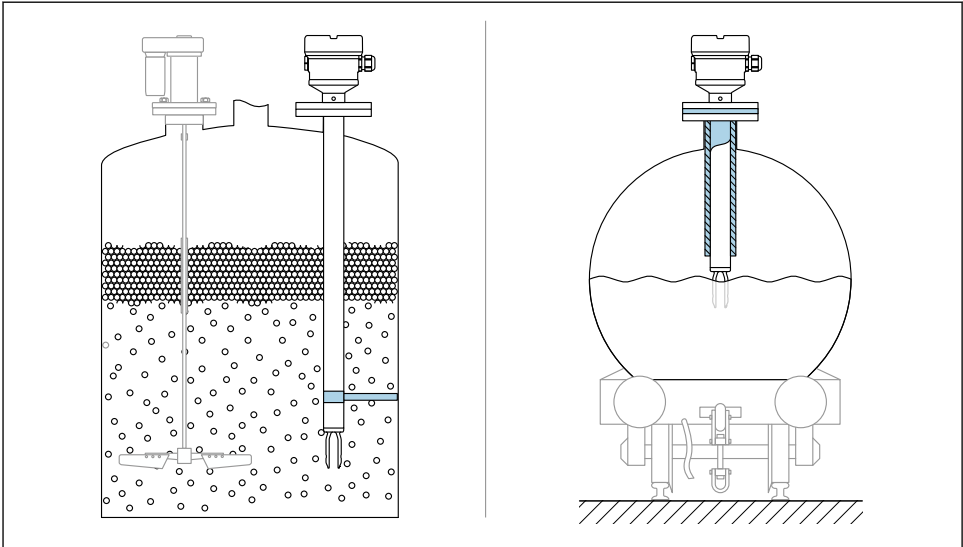


A0033236

7 Leve em consideração a folga

### 5.1.5 Apoie o equipamento

Apoie o equipamento em casos de carga dinâmica severa. Capacidade máxima de carregamento lateral das extensões do tubo e sensores: 75 Nm (55 lbf ft).



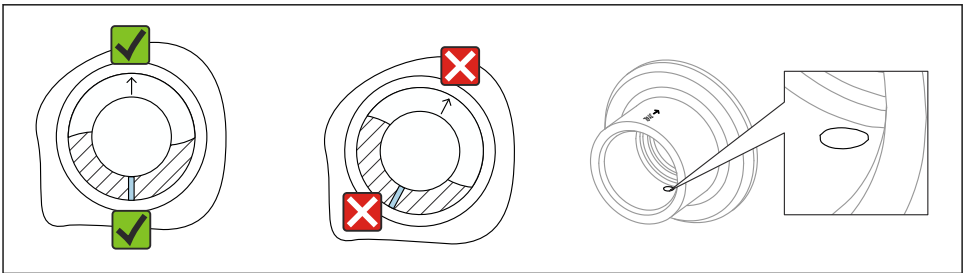
A0031874

8 Exemplos de suporte em casos de carga dinâmica

**i** Aprovação marítima: No caso de extensões da tubulação ou sensores com comprimento superior a 1600 mm (63 in), é necessário suporte a cada 1600 mm (63 in), pelo menos.

### 5.1.6 Adaptador soldado com furo de vazamento

Solde o adaptador soldado de modo que o furo de vazamento fique voltado para baixo. Isso permite que quaisquer vazamentos sejam detectados rapidamente.



A0039230

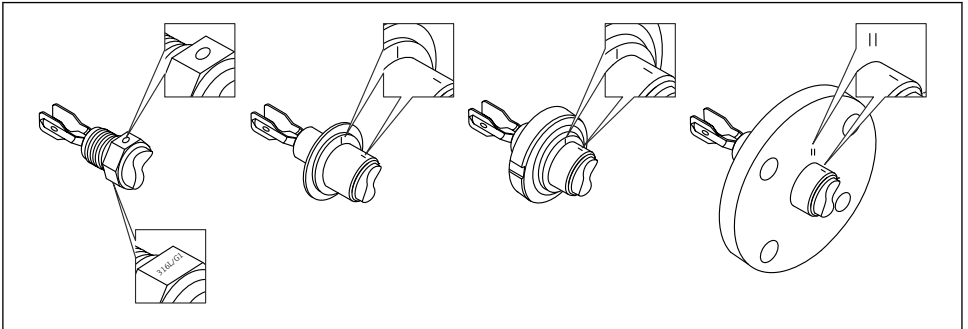
9 Adaptador soldado com furo de vazamento

## 5.2 Montagem do equipamento

### 5.2.1 Ferramenta necessária

- Chave de boca para instalação do sensor
- Chave Allen para o parafuso de fixação do invólucro

### 5.2.2 Alinhamento do diapasão usando a marcação

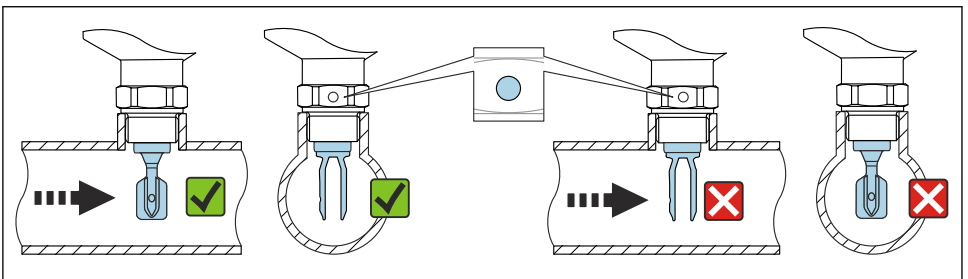


A0039125

10 Posição do diapasão quando instalado horizontalmente no recipiente usando a marcação

### 5.2.3 Instalando o equipamento na tubulação

- Velocidade da vazão até 5 m/s com uma viscosidade de 1 mPa·s e densidade de 1 g/cm<sup>3</sup> (62.4 lb/ft<sup>3</sup>) (SGU).  
Verifique o funcionamento em casos de outras condições do meio do processo.
- A vazão não será impedida de forma significativa se o diapasão estiver corretamente alinhado e a marcação estiver apontada na direção de vazão.
- A marcação fica visível quando instalado

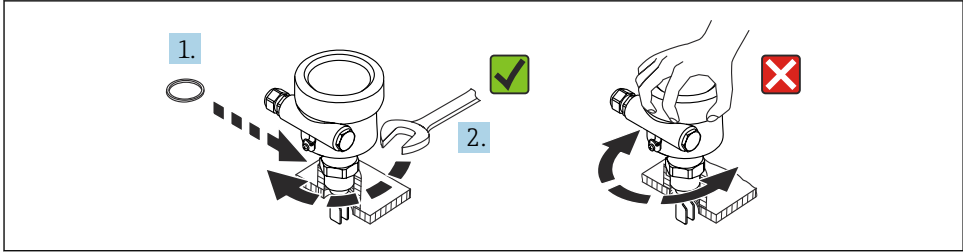


A0034851

11 Instalação em tubos (leve em consideração a posição do diapasão e marcação)

### 5.2.4 Rosquear o equipamento

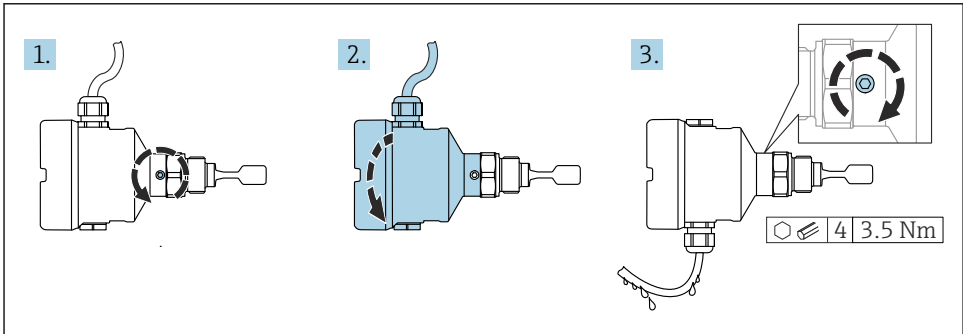
- Gire apenas pelo parafuso hexagonal, 15 para 30 Nm (11 para 22 lbf ft)
- Não gire pelo invólucro!



A0034652

12 Rosquear o equipamento

### 5.2.5 Alinhamento da entrada para cabos



A0037347

13 Invólucro com parafuso de bloqueio externo e loop de gotejamento

#### **i** Invólucros com parafuso de bloqueio:

- O invólucro pode ser girado e o cabo alinhado ao girar o parafuso de bloqueio.
- O parafuso de bloqueio não está apertado quando o equipamento é entregue.

1. Solte o parafuso de travamento externo (máximo 1,5 volta).
2. Gire o invólucro, alinhe a entrada para cabo.
  - ↳ Evite umidade no invólucro, providencie uma malha que permita que a umidade seja drenada.
3. Aperte o parafuso de bloqueio externo.

### 5.2.6 Giro do invólucro

O invólucro pode ser girado até 380° soltando-se o parafuso de bloqueio.

**AVISO****O invólucro não pode ser completamente desaparafusado.**

- ▶ Solte o parafuso de travamento externo em no máximo 1,5 volta. Se o parafuso for desaparafusado demais ou completamente (além do ponto de ancoragem do parafuso), peças pequenas (disco de contagem) podem se soltar e cair.
- ▶ Aperte o parafuso de fixação (soquete hexagonal 4 mm (0.16 in)) com um torque máximo de 3.5 Nm (2.58 lbf ft)±0.3 Nm (±0.22 lbf ft).

**5.2.7 Fechando as tampas do invólucro****AVISO****Rosca e tampa do invólucro danificados por sujeira e resíduos!**

- ▶ Remova a sujeira (por ex. areia) da rosca das tampas e invólucro.
- ▶ Se você continuar a encontrar resistência ao fechar a tampa, verifique novamente se as roscas possuem resíduos.

**Rosca do invólucro**

As roscas do compartimento dos componentes eletrônicos e de conexão podem ser revestidas com um revestimento anti-fricção.

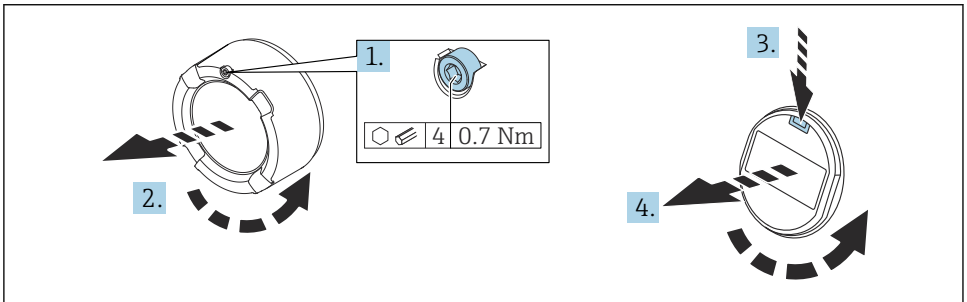
O seguinte se aplica para todos os materiais de invólucro:

- ❌ **Não lubrifique as roscas do invólucro.**

**5.2.8 Giro do módulo do display****⚠️ ATENÇÃO****Fonte de alimentação ligada!**

Risco de choque elétrico! e/explosão!

- ▶ Desligue a tensão de alimentação antes de abrir o equipamento.



A0039224

1. Se ajustado: solte o parafuso da trava da tampa do compartimento dos componentes eletrônicos usando a chave Allen.
2. Solte a tampa do invólucro e inspecione a vedação da tampa.
3. Pressione o mecanismo de liberação e remova o módulo do display.

4. Gire o módulo do display na posição desejada: no máximo 4 x 90° em cada direção. Insira o módulo do display na posição desejada até que se encaixe na posição. Feche a tampa rosqueando-a no invólucro. Se equipado: aperte o parafuso de travamento da tampa usando a chave Allen 0.7 Nm (0.52 lbf ft)  $\pm 0.2$  Nm ( $\pm 0.15$  lbf ft).

**i** No caso de um invólucro de compartimento duplo, o display pode ser instalado no compartimento de componentes eletrônicos bem como no compartimento de conexão.

## 6 Conexão elétrica

### 6.1 Ferramenta necessária

- Chave de fenda para conexão elétrica
- Chave Allen para fixação da trava da tampa

### 6.2 Especificações de conexão

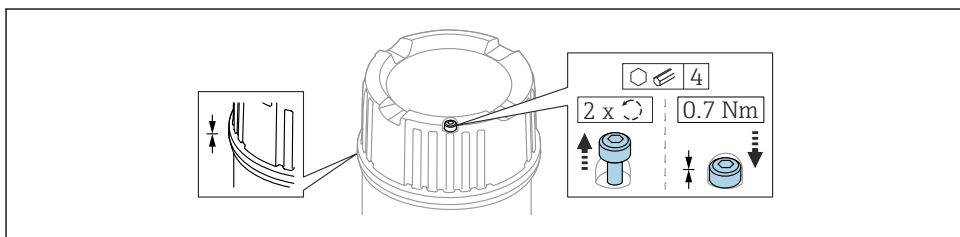
#### 6.2.1 Tampa com parafuso de fixação

A tampa é travada por um parafuso de fixação em equipamentos para uso em áreas classificadas com uma certa proteção contra explosão.

#### AVISO

**Se o parafuso de fixação não for posicionado corretamente, a tampa não pode fornecer a vedação de segurança devida.**

- ▶ Abra a tampa: solte o parafuso da trava da tampa no máximo 2 voltas de modo que ele não caia. Coloque a tampa e verifique a vedação da tampa.
- ▶ Feche a tampa: rosqueie a tampa com firmeza no invólucro, garantindo que o parafuso de fixação esteja devidamente posicionado. Não deverá haver vão entre a tampa e o invólucro.



A0039520

**14** Tampa com parafuso de fixação

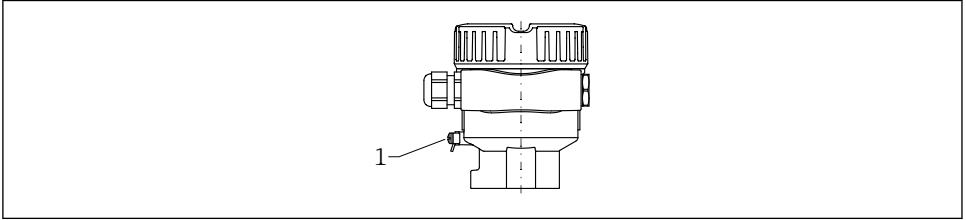


## 6.2.2 Equalização potencial

### **⚠ ATENÇÃO**

#### Perigo de explosão!

- ▶ Consulte a documentação separada sobre aplicações em áreas classificadas para mais instruções de segurança.

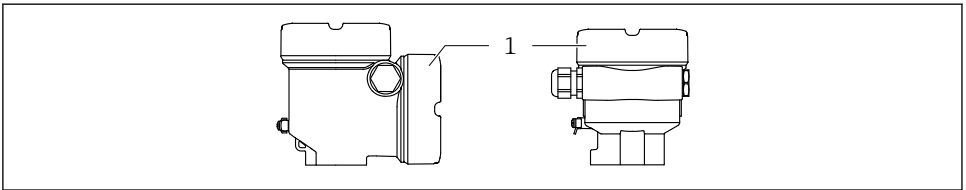


A0045830

- 1 Terminal de terra para conexão da linha de equalização de potencial

- i** Se necessário, a linha de equalização potencial pode ser conectada ao terminal terra externo do transmissor antes que o equipamento seja conectado.
- i** Para compatibilidade eletromagnética ideal:
  - Linha de adequação de potencial o mais curta possível
  - Observe uma seção transversal de pelo menos 2.5 mm<sup>2</sup> (14 AWG)

## 6.3 Conexão do equipamento



A0046355

- 1 Tampa do compartimento de conexão

### **i** Rosca do invólucro

As roscas do compartimento dos componentes eletrônicos e de conexão podem ser revestidas com um revestimento anti-fricção.

O seguinte se aplica para todos os materiais de invólucro:

- ✗ Não lubrifique as roscas do invólucro.**

### 6.3.1 Tensão de alimentação

- $U = 10.5$  para  $35 V_{DC}$  (Ex d, Ex e, non-Ex)
- $U = 10.5$  para  $30 V_{DC}$  (Ex i)
- Corrente nominal: 4 para 20 mA HART



- A unidade de alimentação deve ser testada para garantir que ela atenda as especificações de segurança (ex. PELV, SELV, Classe 2) e deve atender as especificações do protocolo relevante.
- Conformidade com a IEC/EN61010-1: forneça um disjuntor adequado para o equipamento.

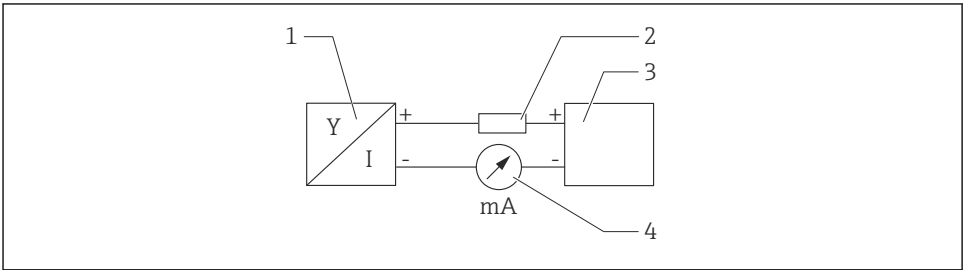
### 6.3.2 Terminais

- Fonte de alimentação e terminal de aterramento interno: 0.5 para  $2.5 \text{ mm}^2$  (20 para 14 AWG)
- Terminal de aterramento externo: 0.5 para  $4 \text{ mm}^2$  (20 para 12 AWG)

### 6.3.3 Especificação do cabo

- O diâmetro externo do cabo depende da entrada de cabo usada
- Diâmetro externo do cabo
  - Plástico:  $\varnothing 5$  para 10 mm (0.2 para 0.38 in)
  - Latão niquelado:  $\varnothing 7$  para 10.5 mm (0.28 para 0.41 in)
  - Aço inoxidável:  $\varnothing 7$  para 12 mm (0.28 para 0.47 in)

### 6.3.4 4 para 20 mA HART



A0028908

15 Diagrama do bloco da conexão HART

- 1 Equipamento com comunicação HART
- 2 Resistor de comunicação HART
- 3 Fonte de alimentação
- 4 Multímetro ou amperímetro



O resistor de comunicação HART de  $250 \Omega$  na linha de sinal é sempre necessário no caso de uma fonte de alimentação de baixa impedância.

**Leve em consideração a queda de tensão:**

Máximo 6 V para um resistor de comunicação  $250 \Omega$

### 6.3.5 Ligação elétrica

#### ATENÇÃO

#### **A fonte de alimentação pode estar conectada!**

Risco de choque elétrico e/ou explosão!

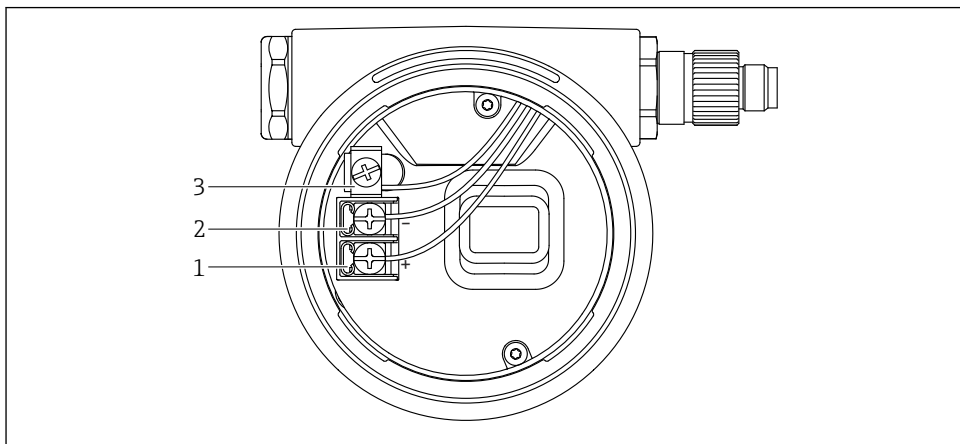
- ▶ Se o equipamento for usado em áreas classificadas, certifique-se de que ele esteja em conformidade com as normas nacionais e as especificações das Instruções de Segurança (XAs). O prensa-cabo especificado deve ser utilizado.
- ▶ A fonte de alimentação deve corresponder às especificações na etiqueta de identificação.
- ▶ Desligue a fonte de alimentação antes de realizar a conexão do equipamento.
- ▶ Se necessário, a linha de equalização potencial pode ser conectada ao terminal terra externo do transmissor antes que o equipamento seja conectado.
- ▶ Um interruptor separado adequado deve ser fornecido para o equipamento, de acordo com IEC/EN 61010.
- ▶ Os cabos devem ser adequadamente isolados, com a devida consideração à fonte de alimentação e à categoria de sobretensão.
- ▶ Os cabos de conexão devem oferecer estabilidade de temperatura adequada, com a devida consideração à temperatura ambiente.
- ▶ Somente opere o equipamento com as tampas fechadas.

Conecte o equipamento na seguinte ordem:

1. Solte a trava da tampa (se fornecida).
2. Desaparafuse a tampa.
3. Passe os cabos pelos prensa-cabos ou entradas para cabo. Use uma ferramenta adequada com largura entre superfícies transversais AF24/25 (8 Nm (5.9 lbf ft)) para o prensa-cabo M20.
4. Conecte o cabo.
5. Aperte os prensa-cabos ou as entradas para cabos de tal forma que eles fiquem estanques. Aperte no sentido contrário a entrada do invólucro.
6. Parafuse a tampa firmemente de volta ao compartimento de conexão.
7. Se equipado: aperte o parafuso de travamento da tampa usando a chave Allen 0.7 Nm (0.52 lbf ft)±0.2 Nm (0.15 lbf ft).

### 6.3.6 Esquema de ligação elétrica

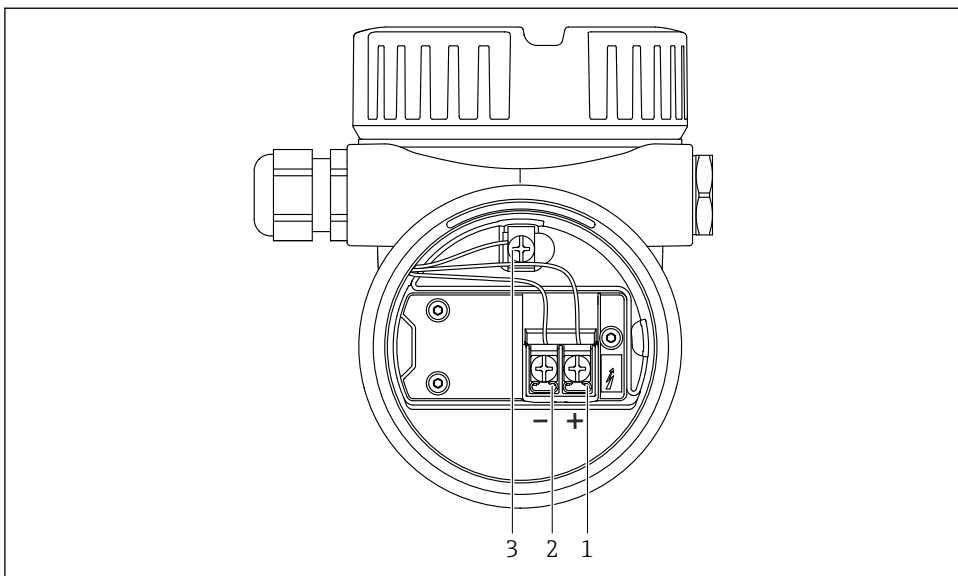
#### Invólucro simples do compartimento



A0042594

16 Os terminais de conexão e os terminais de terra no compartimento de conexão

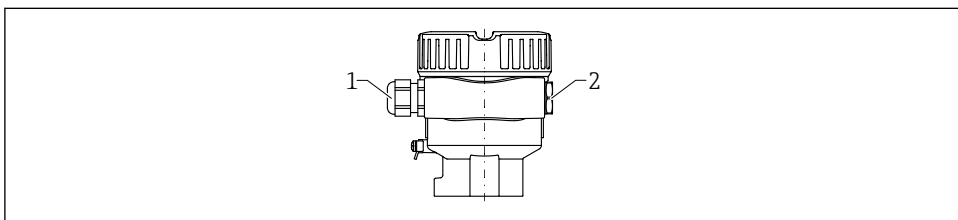
- 1 Terminal positivo
- 2 Terminal negativo
- 3 Terminal terra interno

**invólucro de compartimento duplo, formato L**

A0045842

▣ 17 Os terminais de conexão e os terminais de terra no compartimento de conexão

- 1 Terminal positivo
- 2 Terminal negativo
- 3 Terminal terra interno

**6.3.7 Entradas para cabo**

A0045831

- 1 Entrada para cabo
- 2 Modelo de conector

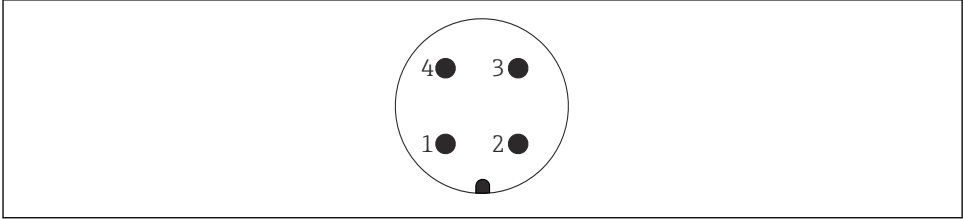
O tipo de entrada de cabo depende da versão do equipamento solicitada.

### 6.3.8 Conectores do equipamento disponíveis



No caso de equipamentos com um conector, não é necessário abrir o invólucro para fins de conexão.

#### Conector M12



A0011175

#### 18 Conector M12, atribuição de pinos

- 1 Sinal +
- 2 Não especificado
- 3 Sinal -
- 4 Aterramento

## 6.4 Garantia do grau de proteção

### 6.4.1 Grau de proteção

Teste de acordo com IEC 60529 e NEMA 250

Condição de teste IP68: 1.83 m H<sub>2</sub>O para 24 h

#### Invólucro

Consulte entradas para cabo

#### Entradas para cabo

- Junta roscada M20, plástico, IP66/68 NEMA tipo 4X/6P
- Junta roscada M20, latão niquelado, IP66/68 NEMA tipo 4X/6P
- Junta roscada M20, 316L, IP66/68 NEMA tipo 4X/6P
- Rosca M20, IP66/68 NEMA tipo 4X/6P
- Rosca G ½, NPT ½, IP66/68 NEMA tipo 4XXX

Grau de proteção para o conector M12

- Quando o invólucro estiver fechado e o cabo de conexão estiver conectado: IP66/67 NEMA tipo 4X
- Quando o invólucro estiver aberto ou o cabo de conexão não estiver conectado: IP20, NEMA tipo 1

**AVISO****Conector M12: Perda da classe de proteção IP devido à instalação incorreta!**

- ▶ O grau de proteção só se aplica se o cabo de conexão usado for conectado e devidamente apertado.
- ▶ O grau de proteção só se aplica se o cabo de conexão usado for especificado de acordo com IP67 NEMA Tipo 4X.



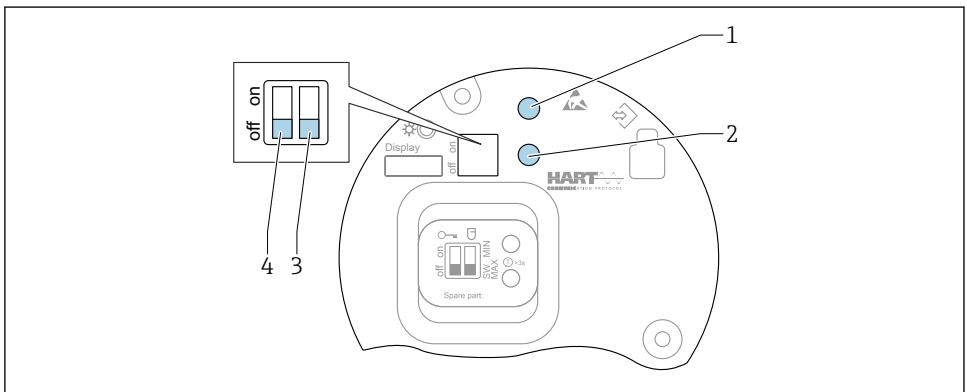
Se for selecionada a opção "Conector M12" como conexão elétrica, a **NEMA IP66/67 tipo 4X** se aplica a todos os tipos de invólucros.

## 7 Opções de operação



Para mais informações sobre a conexão, consulte as Instruções de operação do equipamento. Documentação atualmente disponível no site da Endress+Hauser: [www.endress.com](http://www.endress.com) → Downloads.

### 7.1 Unidade eletrônica FEL60H



A0046129

#### 19 Teclas de operação e minisseletora na unidade eletrônica FEL60H

- 1 Tecla de operação para redefinir a senha (para login por Bluetooth e função de usuário Manutenção)
- 1+2 Teclas de operação para reset do equipamento (estado de entrega)
- 2 Tecla de operação para assistente "Teste Funcional" (> 3 s)
- 3 Minisseletora para função de segurança, definida por software (SW, padrão = MAX) ou permanentemente MIN (na posição de comutação SW, a configuração MIN ou MAX é definida pelo software. MAX é o valor padrão. Na posição de comutação MIN, a configuração é permanentemente MIN independentemente do software).
- 4 Minisseletora para bloqueio e desbloqueio do medidor

- A segurança mínima/máxima da corrente de repouso pode ser alternada na unidade eletrônica
- MAX = segurança máxima, quando o diapasão está coberto a saída comuta para o modo de demanda, por ex. usado para prevenção contra transbordo
- MIN = segurança mínima: quando o diapasão for descoberto, a saída comuta para o modo de demanda, por ex. usado para evitar que bombas funcionem a seco

**i** O ajuste das minisseletoras na unidade eletrônica tem prioridade em relação às configurações feitas por outros métodos de operação (ex. FieldCare/DeviceCare).

## 7.2 Visão geral das opções de operação

- Operação através das teclas de operação e minisseletoras na unidade eletrônica
- Operação através das teclas óticas de operação no display do equipamento (opcional)
- Operação através de tecnologia Bluetooth® sem fio (com o display opcional do equipamento com Bluetooth) com aplicativo SmartBlue ou FieldXpert, DeviceCare
- Operação através da ferramenta de operação (Endress+Hauser FieldCare/DeviceCare, terminal portátil, AMS, PDM, ...)

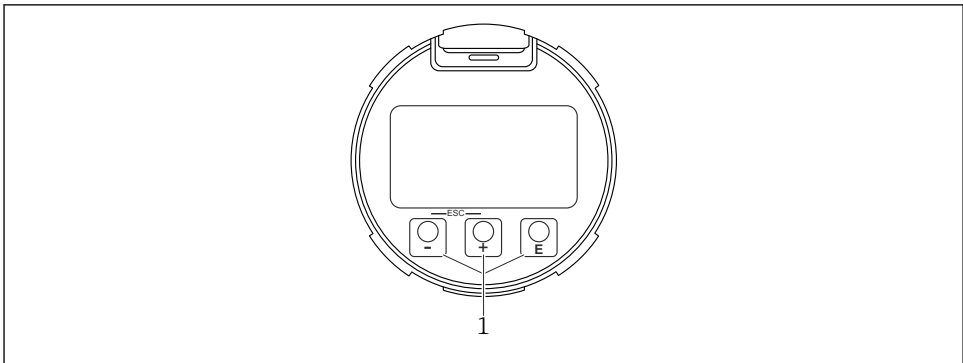
## 7.3 Acesso ao menu de operação através do display local

### 7.3.1 Display do equipamento (opcional)

É possível operar as teclas de operação óticas através da tampa. Não é necessário abrir o equipamento.

**i** A iluminação de fundo é ligada ou desligada dependendo da fonte de alimentação e do consumo de corrente.

**i** O display do equipamento também está disponível opcionalmente com a tecnologia Bluetooth® sem fio.



A0039284

**20** *Display gráfico com teclas de operação óticas (1)*



### 7.3.2 Operação através da tecnologia sem fio Bluetooth® (opcional)

Pré-requisito

- Equipamento com display incluindo Bluetooth
- Smartphone ou tablet com Endress+Hauser aplicativo SmartBlue ou computador com DeviceCare da versão 1.07.05 ou FieldXpert SMT70

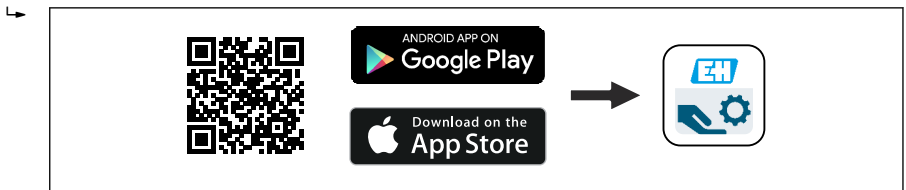
A conexão tem uma faixa de até 25 m (82 ft). A faixa pode variar dependendo das condições ambientais como acessórios, paredes ou tetos.

**i** As teclas de operação no display são bloqueadas quando o equipamento é conectado via Bluetooth.

Um símbolo Bluetooth piscante indica que uma conexão Bluetooth está disponível.

#### Aplicativo SmartBlue

1. Escaneie o QR code ou digite "SmartBlue" no campo de pesquisa da App Store ou Google Play.



A0039186

2. Inicie o aplicativo SmartBlue.
3. Selecione o equipamento a partir da lista exibida.
4. Login:
  - ↳ Digite o nome de usuário: admin
  - Senha: número de série do equipamento.
5. Mude a senha depois de logar pela primeira vez!

*Pré-requisitos*

#### Requisitos de sistema

O aplicativo SmartBlue está disponível para download para smartphones ou tablets. Consulte a "App Store (Apple)" ou "Google Play Store" para informações relacionadas à compatibilidade do aplicativo SmartBlue com terminais móveis.

#### Senha inicial

O número de série do equipamento serve como a senha inicial ao fazer a conexão pela primeira vez.

#### **i** Observe o seguinte

Se o display Bluetooth for removido de um equipamento e instalado em outro:

- Todos os dados de login só são salvos no display Bluetooth e não no equipamento
- A senha alterada pelo usuário também é salva no display Bluetooth

## 7.4 Acesso ao menu de operação através da ferramenta de operação



Para mais informações, consulte as Instruções de operação.

# 8 Comissionamento

## 8.1 Preparações

### **ATENÇÃO**

**As configurações da saída em corrente são relevantes para a segurança!**

Configurações incorretas podem causar o transbordamento do produto ou a operação da bomba em seco.

- ▶ A configuração da saída em corrente depende do ajuste em parâmetro **Atribuir PV**.
- ▶ Após alterar a configuração da saída em corrente: verifique as configurações para a alcance (Valor inferior da faixa saída (LRV) e Valor superior da faixa saída (URV)) e reconfigure se necessário!

### 8.1.1 No estado conforme fornecido

Se não foi solicitada nenhuma configuração personalizada:

- parâmetro **Atribuir PV** Detecção de limite de nível (Modo 8/16 mA)
- Modo de segurança MÁX
- Condição de alarme definido como mín. 3.6 mA
- Minisseletora para travamento na posição DESLIGADO
- Bluetooth ligado
- Faixa de densidade  $> 0.7 \text{ g/cm}^3$  (43.7 lb/ft<sup>3</sup>)
- Tempos de comutação 0.5 s quando o diapasão está coberto e 1.0 s quando está descoberto
- Desligamento do modo burst HART

## 8.2 Ligar o equipamento



Todas as ferramentas de configuração oferecem um assistente para o comissionamento que ajuda o usuário ao ajustar os parâmetros de configuração mais importantes (menu **Guia do usuário** assistente **Comissionamento**).

## 8.3 Mais informações



Mais informações e a documentação atualmente disponível podem ser encontradas no site da Endress+Hauser: [www.endress.com](http://www.endress.com) → Downloads.





71633587

[www.addresses.endress.com](http://www.addresses.endress.com)

---