

# 技术资料

## Memosens CCS58E

### Memosens 数字式臭氧传感器



#### 应用

Memosens CCS58E 数字式臭氧传感器是撬装设备供应商和最终用户的最优选择。传感器可靠测量：

- 废水 - 保证安全排放
- 饮用水 - 确保安全消毒
- 工艺用水 - 实现卫生分瓶和装瓶

#### 优势

- 传感器膜片坚固耐用，强抗表面活化性，特别适合洗瓶等清洗工艺。
- 专用于臭氧浓度测量，可靠输出测量值，确保消毒过程安全。
- Heartbeat Technology 心跳技术提供先进的功能，例如用于预测维护间隔的电解质计数器。
- 允许工厂标定传感器，即插即用，快速完成仪表调试。
- 与 Liquiline 多参数变送器配套使用，能够同时测量其他相关液体分析参数，例如 pH 和 ORP。

# 目录

<b>功能与系统设计</b> .....	<b>3</b>	供货清单 .....	11
测量原理 .....	3	<b>附件</b> .....	<b>11</b>
工作原理 .....	3	维护套件 CCV05 .....	11
交叉灵敏度 .....	3	设备专用附件 .....	11
测量系统 .....	3		
可靠性 .....	4		
<b>输入</b> .....	<b>5</b>		
测量变量 .....	5		
测量范围 .....	5		
信号电流 .....	5		
<b>电源</b> .....	<b>5</b>		
电气连接 .....	5		
<b>性能参数</b> .....	<b>5</b>		
参考操作条件 .....	5		
响应时间 .....	5		
极化时间 .....	5		
传感器的测量值分辨率 .....	5		
测量误差 .....	5		
重复性 .....	5		
标称斜率 .....	6		
长期漂移 .....	6		
电解液使用寿命 .....	6		
固有消耗量 .....	6		
<b>安装</b> .....	<b>6</b>		
安装方向 .....	6		
插入深度 .....	6		
安装指南 .....	6		
<b>环境条件</b> .....	<b>9</b>		
环境温度 .....	9		
储存温度 .....	9		
防护等级 .....	9		
<b>过程条件</b> .....	<b>9</b>		
过程温度 .....	9		
压力 .....	9		
pH 范围 .....	9		
电导率 .....	9		
流量 .....	9		
流量 .....	9		
<b>机械结构</b> .....	<b>10</b>		
外形尺寸 .....	10		
重量 .....	10		
材质 .....	10		
电缆规格 .....	10		
<b>证书与认证</b> .....	<b>10</b>		
<b>订购信息</b> .....	<b>11</b>		
产品主页 .....	11		
Configurator 产品选型软件 .....	11		

## 功能与系统设计

### 测量原理

基于电流法测量原理测量臭氧浓度。

介质中的臭氧 ( $O_3$ ) 扩散通过传感器覆膜，在工作电极上还原生成氢氧根离子 ( $OH^-$ )。在反电极上，银被氧化，生成溴化银。工作电极释放电子，反电极接收电子，形成电流。电流大小与介质中的臭氧浓度成正比。在宽量程范围内过程不受 pH 值的影响。

变送器基于电流信号计算浓度测量值，单位为 mg/l (ppm)。

### 工作原理

传感器包括：


- 覆膜帽（安装在测量腔室外部）
- 传感器杆，由大表面阳极（反电极）和塑料阴极（工作电极）组成


电极浸入放置在电解液中，覆膜隔离电解液和介质，以防电解液泄漏，以及污染物渗入介质中。

基于 DPD 光度法测定臭氧浓度，测量系统通过光度比色法标定。测定的标定值直接输入至变送器中。

### 交叉灵敏度

- 不存在交叉灵敏度，例如余氯、游离溴、总氯、总溴、过氧化氢和过氧乙酸。
- 传感器对二氧化氯的交叉灵敏度最小。

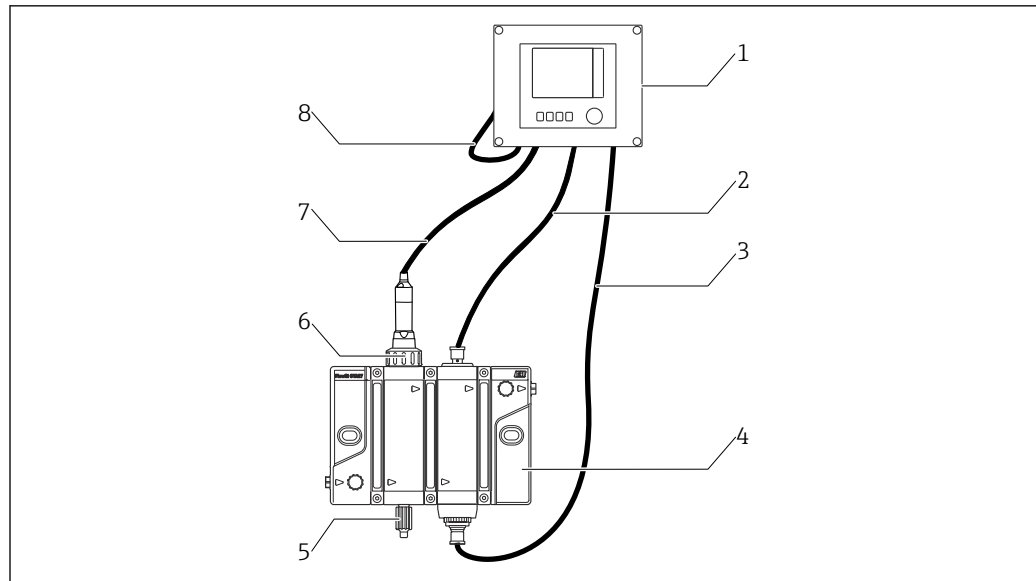
 所有光度测试都显示传感器对氧化物存在交叉灵敏度，因此会导致参考值失真。

 表面活性剂不影响测量性能。

### 测量系统

整套测量系统包括：

- 消毒剂传感器 CCS58E（覆膜法， $\varnothing 25$  mm），带配套安装转接头
- Flowfit CYA27 流通式安装支架
- 测量电缆，例如 CYK10 或 CYK20
- 变送器，例如 Liquiline CM44x（固件版本号不低于 01.13.00）或 CM44xR（固件版本号不低于 01.13.00）
- 选配：延长电缆 CYK11
- 选配：接近开关
- 选配：Flexdip CYA112 浸入式安装支架
- 选配：pH 电极 CPS31E



A0044943

图 1 测量系统示意图

- 1 Liquiline CM44x 或 CM44xR 变送器
- 2 电缆，连接感应式接近开关
- 3 电缆，连接安装支架状态指示灯
- 4 Flowfit CYA27 流通式安装支架
- 5 取样阀
- 6 消毒剂传感器 Memosens CCS58E（覆膜法， $\varnothing 25$  mm）
- 7 CYK10 测量电缆
- 8 Liquiline CM44x 或 CM44xR 变送器的供电电缆

## 可靠性

### 可靠性

#### Memosens MEMOSSENS

Memosens 技术使测量点更安全、更可靠：

- 非接触式数字信号传输，实现最优电气隔离效果
- 防粉尘、防水（IP 68 防护等级）
- 允许在实验室中标定传感器，提升了过程测量点的稳定性
- 内置本安型电子部件，在危险区中安全测量
- 基于记录的传感器参数进行预维护，例如：
  - 总运行小时数
  - 出现极高或极低测量值的工作小时数
  - 高温工况下的工作小时数
  - 历史标定数据

### 可维护性

#### 操作简单

Memosens 数字式传感器内置电子部件，储存标定参数和其他信息（例如：总运行小时数或极端工况下的累计工作小时数）。一旦传感器成功连接变送器，传感器参数立即自动传输至变送器中，用于计算当前测量值。标定数据存储在传感器内，因此可以在测量点之外进行传感器标定和校准。优点如下：

- 可以在测试实验室的最佳外部工况下轻松标定传感器，提高了标定质量。
- 使用预标定传感器快速便捷地替换现有传感器，显著提升了测量点的可用性。
- 基于传感器参数可以精准测定维护间隔时间，支持预维护。
- 在外部存储介质和应用程序中归档记录传感器历史文件。
- 可通过传感器的历史记录确定其应用范围。


### 安全性

#### 数字式数据传输保证了数据安全

Memosens 技术对传感器中的测量值进行数字化处理，测量值以非接触方式传输至变送器中，无任何电气干扰。优点如下：

- 出现传感器故障，或发生传感器和变送器连接中断时，系统自动发出错误信息
- 及时快速检测错误，提高了测量点的稳定性

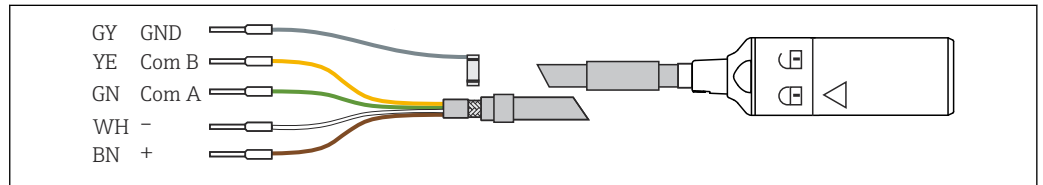
## 输入

测量变量	臭氧 温度	[mg/l, µg/l, ppm, ppb] [°C, °F]
测量范围	0 ... 2 mg/l (ppm)	 传感器不能用于检测是否存在臭氧。
信号电流	135 ... 340 nA / 1 mg/l (ppm) O <sub>3</sub>	

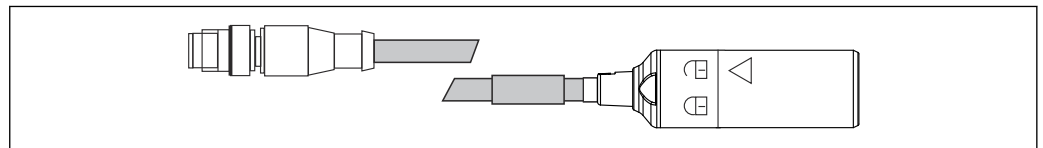
## 电源

### 电气连接

变送器通过 Memosens 电缆 CYK10 或 CYK20 测量电缆进行电气连接。



 2 测量电缆 CYK10



 3 电气连接: CYK10, 带 M12 插头

## 性能参数

参考操作条件	温度	15 °C (59 °F) ±2 °C (±3.6 °F)
	pH 值	pH 7.2 ±0.2
	流量	140 cm/s (4.6 ft/s) ±5 cm/s (±0.16 ft/s)
	水样	饮用水
响应时间	T <sub>90</sub> < 8 min (440 s) (参考操作条件下)	
极化时间	初始调试	60 min
	重新调试	20 min
传感器的测量值分辨率	在满足参考操作条件且高于定量限 (LOQ) 的情况下, 最小分辨率为测量值的 0.05 %。	
测量误差	测量值的±2 %或±5 µg/l (ppb) (取两者中的较大值)	
	LOD (检出限) <sup>1)</sup> 0.018 mg/l (ppm)	LOQ (定量限) 0.061 mg/l (ppm)
1) 测量误差符合 ISO 15839 标准。测量误差已考虑电极系统中传感器和变送器的测量不确定性。但是不包含标液不确定性和实际操作导致的误差。		
重复性	CCS58E-****31AC	0.055 mg/l (ppm)

标称斜率	226 nA / 1 mg/l				
长期漂移	1 % / 月				
电解液使用寿命	3 ... 6 个月				
	<b>覆膜帽使用寿命</b>				
	<table border="0"> <tr> <td>充注有电解液</td> <td>覆膜帽每年更换一次</td> </tr> <tr> <td>未充注电解液</td> <td>5 ... 40 °C (41 ... 104 °F)条件下可无限期保存</td> </tr> </table>	充注有电解液	覆膜帽每年更换一次	未充注电解液	5 ... 40 °C (41 ... 104 °F)条件下可无限期保存
充注有电解液	覆膜帽每年更换一次				
未充注电解液	5 ... 40 °C (41 ... 104 °F)条件下可无限期保存				
固有消耗量	传感器的固有耗臭氧量可忽略不计。				

## 安装

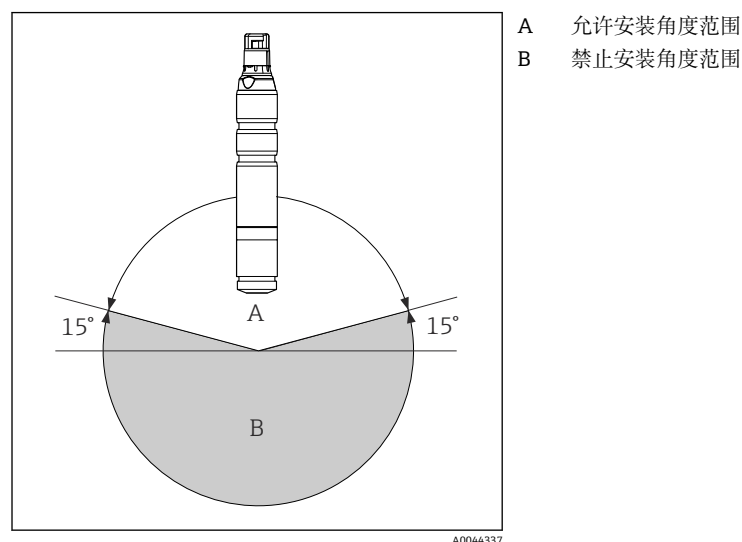
### 安装方向

#### 注意

#### 禁止倒装!

确保工作电极处能够形成电解液膜，否则传感器功能将无法正常使用。

- ▶ 将传感器安装在安装支架、安装支座或合适过程连接中，水平倾斜角度不得小于 15°。
- ▶ 禁止采用其他安装角度。
- ▶ 参照安装支架的《操作手册》安装传感器。



插入深度	<p>不得小于 55 mm (2.17 in)。</p> <p>参见传感器上的安装标记 (▼)。</p>
------	--

### 安装指南

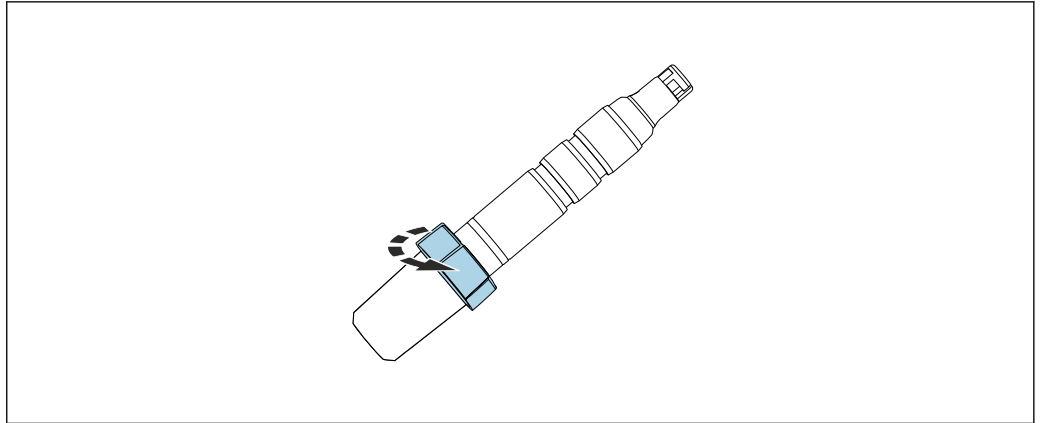
#### 准备安装传感器

#### 拆除安装在传感器上保护帽

#### 注意

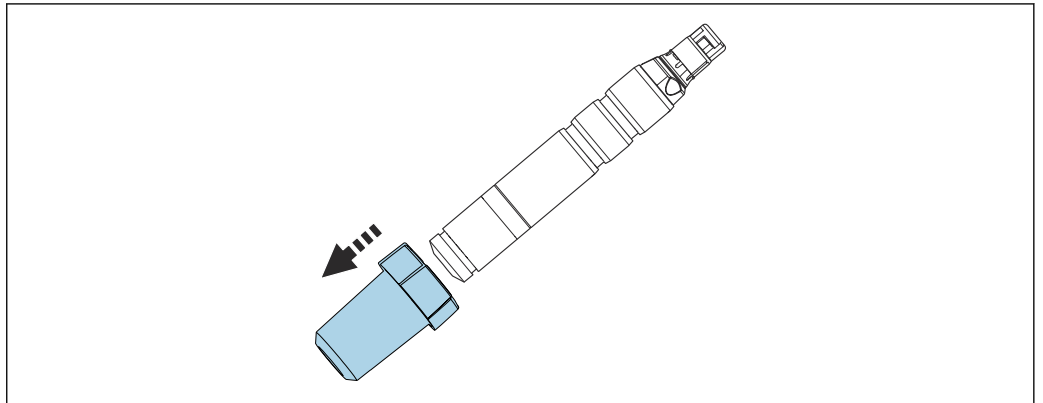
负压导致传感器覆膜帽损坏。

- ▶ 运输过程中和储存状态下的传感器上安装有保护帽。
- ▶ 旋转保护帽的顶部，松开保护帽。




A0034263

- ▶ 小心拆除传感器上的保护帽。



A0044457

#### 向覆膜帽中充注电解液

 注意安全数据表中的信息，确保安全使用电解液。

#### 注意

##### 损坏覆膜和电极，产生气泡

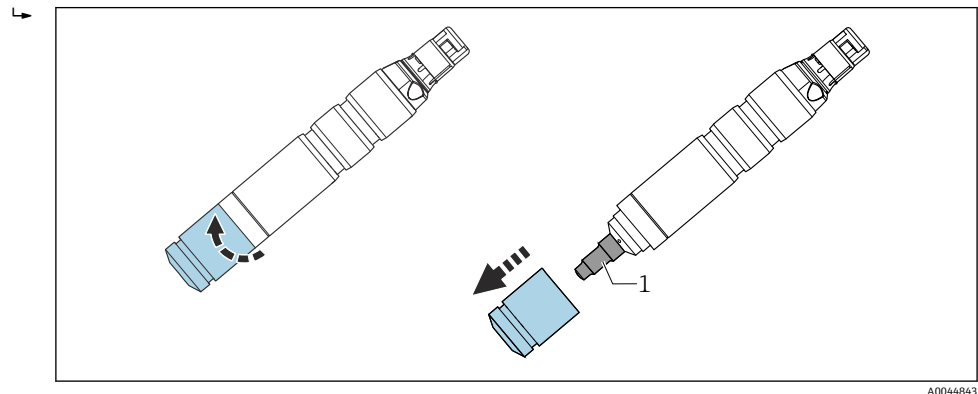
可能出现测量误差，甚至测量点完全故障

- ▶ 避免覆膜和电极损坏。
- ▶ 电解液为中性化学药剂，不会危害人类健康。禁止吞食，避免接触眼睛。
- ▶ 使用后盖好电解液瓶。禁止使用其他容器盛放电解液。
- ▶ 注意标签上的质保期。
- ▶ 向覆膜帽中充注电解液时，应避免出现气泡。
- ▶ 如果仅更换电解液，覆膜帽可多次重复使用。但是反复安装操作会使覆膜过度拉紧。

### 向覆膜帽充注电解液

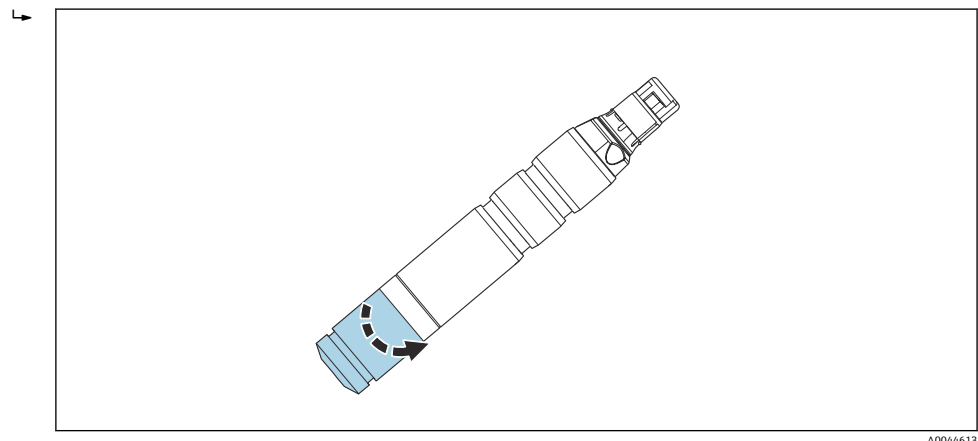
**i** 传感器出厂时未充液。使用传感器前，向覆膜帽充注电解液。

1. 小心旋转并拆除覆膜帽。



1 电极

2. 为覆膜帽充注约 7 ml (0.24 fl oz) 电解液，直至液位达到内螺纹底部。
3. 缓慢拧紧覆膜帽，直至止动位置处。拧紧过程中，多余的电解液会沿螺纹流出。



4. 如需要，敲打传感器，使用布擦干覆膜帽。
5. 进入菜单/标定/ <Sensor disinfection>/Disinfection/ 更换电解液或更换传感器覆膜帽和电解液/保存，在变送器上复位电解液工作小时数计数器

### 在 Flowfit CYA27 安装支架中安装传感器

传感器可以安装在 Flowfit CYA27 流通式安装支架中。安装支架不仅可以安装臭氧传感器，还支持同时多参数测量，并提供流量监测功能。

**i** 使用多模组结构的安装支架时，Memosens CCS58D Memosens CCS58E 传感器应安装在首个模组中，紧邻进水模组，保证被测介质具有最佳流动性。

安装注意事项：

- ▶ 保证流经传感器的介质流速不低于 (29 cm/s (1.0 ft/s)，流入安装支架的介质体积流量不小于 5 l/h 或 30 l/h)。
- ▶ 在介质直接回流至溢流池、管道或类似装置的过程中，必须确保传感器的背压恒定，不得大于 1 bar relativ (14.5 psi relativ) (2 bar abs. (29 psi abs.))。
- ▶ 避免出现传感器负压，例如回流介质直接流入泵入口。
- ▶ 为了避免发生黏附，重度污染水样需要首先经过过滤处理。

### 在流通式安装支架中安装传感器

使用其他流通式安装支架时，确保：

- ▶ 确保通过覆膜的介质流速不低于 29 cm/s (1.0 ft/s)。
- ▶ 被测介质流向朝上。去除流动介质中的气泡，确保覆膜上无气泡积聚。
- ▶ 覆膜直接接触被测介质。
- ▶ 注意传感器的最小插入深度要求。



**在 CYA112 浸入式安装支架中安装传感器**

此外，传感器可以安装在带 G1 螺纹连接的浸入式安装支架中。




详细安装指南请参见安装支架的《操作手册》：[www.endress.com/cya112](http://www.endress.com/cya112)

**环境条件**

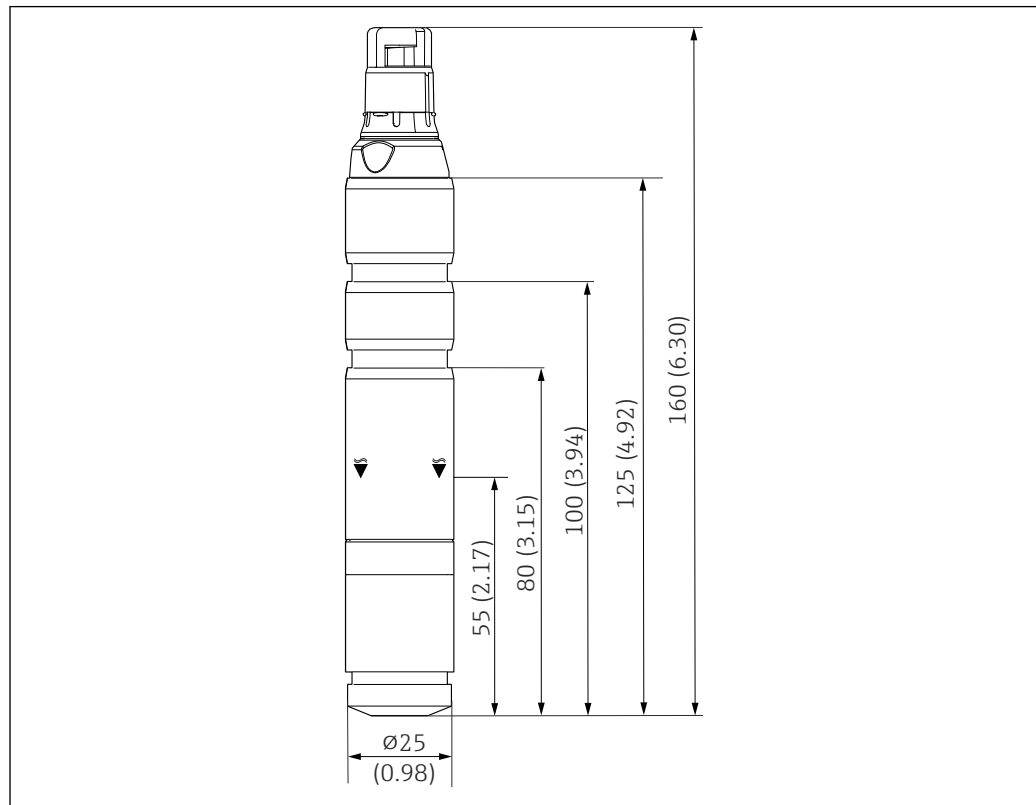
环境温度	0 ... 55 °C (32 ... 131 °F)	
储存温度	未安装覆膜帽，且未充注电解液	0 ... 55 °C (32 ... 131 °F)
防护等级	IP68 (测试条件: 1.8 m (5.91 ft)水柱, 20 °C (68 °F), 超过 7 天)	

**过程条件**

过程温度	0 ... 45 °C (32 ... 110 °F), 不结冰	
压力	1 bar relativ (14.5 psi relativ) (2 bar abs. (29 psi abs.)) , 无压力冲击或波动	
pH 范围	标定	pH 4 ... 8
	测量	pH 4 ... 9 <sup>1)</sup>
	材质耐腐蚀性	pH 2 ... 11
	pH 值大于 9 时，臭氧不稳定，易分解。	
	1) 当 pH 值为 4 的环境下，如果介质中同时存在氯离子 (Cl <sup>-</sup> )，还会生成 Cl <sub>2</sub> ，导致参考值失真。	
电导率	0.03 ... 40 mS/cm 传感器可以测量极低电导率的介质，例如去离子水。  如果介质含盐量高，会生成碘和溴，导致参考值失真。	
流量	不低于 7 l/h (1.8 gal/h), 安装在 Flowfit CYA27 流通式安装支架 (5 l 型号) 中 不低于 30 l/h (7.9 gal/h), 安装在 Flowfit CYA27 流通式安装支架 (30 l 型号) 中	
流量	不低于 29 cm/s (1.0 ft/s)	

## 机械结构

### 外形尺寸



A0044453

图 4 外形尺寸示意图; 单位: mm (in)

重量	覆膜帽	14.45 g (0.5 oz)
	传感器 (总重)	93.45 g (3.3 oz)

材质	覆膜帽套管	PVC
	传感器杆	PVC
	覆膜	塑料膜
	覆膜支座	不锈钢 1.4571
	电极	PEEK
	密封圈	硅橡胶

电缆规格 max. 100 m (330 ft), 含延长电缆

## 证书与认证

登陆公司官网, 打开 Configurator 产品选型软件, 下载最新产品证书: [www.endress.com](http://www.endress.com)。

1. 点击“产品筛选”按钮, 或在搜索栏中直接输入基本型号, 选择所需产品。
2. 打开产品主页。

点击配置按钮, 打开 Configurator 产品选型软件。

## 订购信息

### 产品主页

[www.endress.com/ccs58e](http://www.endress.com/ccs58e)

### Configurator 产品选型软件

详细的订购信息可从距离您最近的销售机构 [www.addresses.endress.com](http://www.addresses.endress.com) 或通过 [www.endress.com](http://www.endress.com) 的产品选型软件获取：

1. 使用过滤器和搜索框选择产品。
2. 打开产品主页。
3. 选择 **Configuration**。



#### 产品选型软件：产品选型工具

- 最新设置参数
- 取决于设备类型：直接输入测量点参数，例如：测量范围或显示语言
- 自动校验排他选项
- 自动生成订货号及其明细，PDF 文件或 Excel 文件输出
- 通过 Endress+Hauser 在线商城直接订购

### 供货清单

供货清单包括：

- 消毒剂传感器（覆膜法，Ø25 mm），带保护帽
- 电解液（瓶装，100 ml (3.38 fl oz)）
- 砂纸
- 《操作手册》
- 制造商检测证书

## 附件

以下为本文档发布时可提供的重要附件。

此处列出的附件兼容文档资料介绍的产品。

1. 不同产品组合面临不同的应用限制。  
确保测量点与应用相配，相关工作由测量点操作人员负责。
2. 请注意文档资料中的所有产品信息，特别是技术参数。
3. 未列举附件的详细信息请联系 Endress+Hauser 服务部门或当地销售中心。

### 维护套件 CCV05

订购信息参见产品选型表

- 1 个覆膜帽、1 瓶电解液（100 ml (3.38 fl oz)）、1 张砂纸、2 个硅橡胶 O 型圈
- 1 瓶电解液（100 ml (3.38 fl oz)）

### 设备专用附件

#### Memosens 电缆 CYK10

- 连接 Memosens 数字式传感器
- 产品主页上的 Configurator 产品选型软件：[www.endress.com/cyk10](http://www.endress.com/cyk10)



《技术资料》TI00118C

#### Memosens 电缆 CYK20

- 连接 Memosens 数字式传感器
- 产品主页上的 Configurator 产品选型软件：[www.endress.com/cyk20](http://www.endress.com/cyk20)

#### Flowfit CYA27

- 模块化流通池，支持多参数测量
- 产品主页上的 Configurator 产品选型软件：[www.endress.com/cya27](http://www.endress.com/cya27)



《技术资料》TI01559C

**Flexdip CYA112**

- 浸入式安装支架，用于水和污水测量
- 模块化安装支架系统，用于在敞口池、明渠和敞口罐中安装传感器
- 材质：PVC 或不锈钢
- 产品主页上的 Configurator 产品选型软件：[www.endress.com/cya112](http://www.endress.com/cya112)



《技术资料》TI00432C

**PF-3 光度计**

- 紧凑型手持光度计，用于测定参比测量值
- 显色试剂瓶，带试剂滴加说明
- 订货号：71257946

**CYA27 的转接头套件 CCS5x (D/E)**

- 卡环
- 止推环
- O 型圈
- 订货号：71372027

**CYA112 的转接头套件 CCS5x (D/E)**

- 转接头，带 O 型圈
- 2 个锁定螺栓
- 订货号：71372026

**CYA112 的快速紧固件套件**

- 转接头，含内部和外部组件（包括 O 型圈）
- 安装拆卸工具
- 订货号：71093377，或作为 CYA112 的安装附件购买

**COY8**

零点凝胶，适用溶解氧传感器和消毒剂传感器

- 不含消毒剂成分的零点凝胶，用于溶解液和消毒剂测量点的验证、零点标定和调节
- 产品主页上的 Configurator 产品选型软件：[www.endress.com/coy8](http://www.endress.com/coy8)



《技术资料》TI01244C



71633368

[www.addresses.endress.com](http://www.addresses.endress.com)