

Skrócona instrukcja obsługi Liquiphant FTL64

Sygnalizator wibracyjny

HART

Sygnalizator poziomu cieczy, wersja do aplikacji
wysokotemperaturowych



Niniejsza skrócona instrukcja obsługi nie zastępuje pełnej instrukcji obsługi przyrządu.

Szczegółowe informacje podano w instrukcji obsługi oraz pozostałej dokumentacji.

Jest ona dostępna dla wszystkich wersji przyrządu:

- na stronie internetowej: www.endress.com/deviceviewer
- do pobrania na smartfon/tablet z zainstalowaną aplikacją Endress+Hauser Operations

1 Dostępność dokumentacji produktu



A0023555

2 Informacje o niniejszym dokumencie

2.1 Symbole

2.1.1 Symbole związane z bezpieczeństwem

NIEBEZPIECZEŃSTWO

Ten symbol ostrzega przed niebezpieczną sytuacją. Zlekceważenie tego zagrożenia spowoduje poważne uszkodzenia ciała lub śmierć.

OSTRZEŻENIE

Ten symbol ostrzega przed niebezpieczną sytuacją. Zlekceważenie tego zagrożenia może spowodować poważne uszkodzenia ciała lub śmierć.

PRZESTROGA

Ten symbol ostrzega przed niebezpieczną sytuacją. Zlekceważenie tego zagrożenia może być przyczyną lekkich lub średnich obrażeń.


NOTYFIKACJA

Tym symbolem oznaczone są informacje o procedurach i innych danych, z którymi nie wiąże się niebezpieczeństwo obrażeń.

2.1.2 Symbole elektryczne

 Uziemienie


Zacisk, który jest uziemiony poprzez system uziemienia.

 Przewód ochronny (PE)

Zaciski uziemienia, który należy podłączyć do uziemienia, zanim zostaną wykonane jakiegokolwiek inne podłączenia urządzenia. Zaciski uziemienia znajdują się wewnątrz i na zewnątrz obudowy urządzenia.

2.1.3 Symbole narzędzi

 Wkrętak płaski

 Klucz imbusowy


 Klucz płaski

2.1.4 Symbole rodzaju komunikacji

 Bluetooth

Bezprzewodowa transmisja danych krótkiego zasięgu pomiędzy różnymi urządzeniami elektronicznymi.

2.1.5 Symbole oznaczające typy informacji

 Dopuszczalne



Dopuszczalne procedury, procesy lub czynności.

 Zabronione

Zabronione procedury, procesy lub czynności.


i Wskazówka


Oznacza informacje dodatkowe

 Odsyłacz do dokumentacji Odsyłacz do innego rozdziału**1.**, **2.**, **3.** Kolejne kroki procedury**2.1.6 Symbole na rysunkach**

A, B, C ... Widok

1, 2, 3 ... Numery pozycji

 Strefa zagrożona wybuchem

 Strefa bezpieczna (niezagrożona wybuchem)

2.1.7 Zastrzeżone znaki towarowe**HART®**

Zastrzeżony znak towarowy FieldComm Group, Austin, Texas, USA

Bluetooth®

Znak słowny i logo *Bluetooth*® to zastrzeżone znaki towarowe Bluetooth SIG, Inc. Każdy przypadek użycia tego znaku przez Endress+Hauser podlega licencji. Pozostałe znaki towarowe i nazwy handlowe należą do ich prawnych właścicieli.

Apple®

Apple, logo Apple, iPhone i iPod touch to zastrzeżone znaki towarowe Apple Inc., zarejestrowane w USA i w innych krajach. App Store to znak usługowy Apple Inc.

Android®

Android, Google Play i logo Google Play to zastrzeżone znaki towarowe Google Inc.

3 Podstawowe zalecenia dotyczące bezpieczeństwa

3.1 Wymagania dotyczące personelu

Aby wykonywać niezbędne prace, takie jak np. uruchomienie i konserwacja, personel powinien spełniać następujące wymagania:

- ▶ Przeszkoleni, wykwalifikowani specjaliści powinni posiadać odpowiednie kwalifikacje do wykonania konkretnych zadań i funkcji
- ▶ Posiadać zgodę właściciela/operatora obiektu
- ▶ Znać obowiązujące przepisy
- ▶ Uważnie zapoznać się z niniejszą instrukcją obsługi i ściśle przestrzegać zawartych w niej zaleceń
- ▶ Przestrzegać wskazówek i postępować odpowiednio do istniejących warunków

3.2 Przeznaczenie przyrządu

- Przyrząd jest przeznaczony wyłącznie do sygnalizacji poziomu cieczy
- Użytkowanie niezgodne z przeznaczeniem może stwarzać zagrożenie
- Przyrząd musi być sprawny przez cały czas pracy
- Używać go wyłącznie do pomiaru mediów, na które materiały wchodzące w kontakt z medium są wystarczająco odporne
- Należy przestrzegać wartości granicznych zakresu pomiarowego przyrządu
 - ▣ Dodatkowe informacje, patrz dokumentacja techniczna

3.2.1 Zastosowanie niezgodne z przeznaczeniem

Producent nie ponosi żadnej odpowiedzialności za szkody spowodowane niewłaściwym zastosowaniem lub zastosowaniem niezgodnym z przeznaczeniem.

Ryzyka szczątkowe

Podczas pracy, wskutek wymiany ciepła z medium procesowym, obudowa modułu elektroniki oraz podzespoły wewnętrzne mogą nagrzewać się do temperatury 80 °C (176 °F).

Niebezpieczeństwo oparzenia wskutek kontaktu z nagrzanymi powierzchniami!

- ▶ W razie konieczności należy zapewnić odpowiednie środki ochrony, aby uniknąć oparzeń.

Wymagania dotyczące bezpieczeństwa funkcjonalnego zgodne z normą PN-EN 61508 opisano w dołączonej dokumentacji SIL.

3.3 Przepisy BHP

Przed przystąpieniem do obsługi urządzenia:

- ▶ Zawsze należy mieć nałożony niezbędny sprzęt ochrony osobistej, określony w przepisach krajowych.

3.4 Bezpieczeństwo eksploatacji

Ryzyko uszkodzenia ciała!

- ▶ Przyrząd można użytkować wyłącznie wtedy, gdy jest sprawny technicznie i wolny od usterek i wad.
- ▶ Za niezawodną pracę przyrządu odpowiada operator.

Przeróbki przyrządu

Niedopuszczalne są nieautoryzowane przeróbki przyrządu, które mogą spowodować niebezpieczeństwo trudne do przewidzenia.

- ▶ Jeśli mimo to przeróbki są niezbędne, należy skontaktować się z Endress+Hauser.

Naprawa

Dla zapewnienia bezpieczeństwa eksploatacji:

- ▶ Naprawy przyrządu można wykonywać wyłącznie wtedy, gdy jest to wyraźnie dopuszczone.
- ▶ Przestrzegać obowiązujących przepisów krajowych dotyczących naprawy urządzeń elektrycznych.
- ▶ Używać wyłącznie oryginalnych części zamiennych i akcesoriów Endress+Hauser.

Strefa zagrożona wybuchem

Aby wyeliminować zagrożenia dla personelu lub obiektu podczas eksploatacji urządzenia w strefie niebezpiecznej (np. zagrożonej wybuchem, występowania urządzeń ciśnieniowych):

- ▶ Sprawdzić na tabliczce znamionowej, czy zamówiony przyrząd jest dopuszczony do zamierzonego zastosowania w strefie zagrożonej wybuchem.
- ▶ Należy przestrzegać wymagań technicznych określonych w dokumentacji uzupełniającej stanowiącej integralną część niniejszej instrukcji obsługi.

3.5 Bezpieczeństwo produktu

Przyrząd został skonstruowany oraz przetestowany zgodnie z aktualnym stanem wiedzy technicznej i opuścił zakład producenta w stanie gwarantującym niezawodne działanie.

Spełnia ogólne wymagania bezpieczeństwa i wymogi prawne. Ponadto jest zgodny z dyrektywami unijnymi wymienionymi w Deklaracji Zgodności WE dla konkretnego przyrządu. Endress+Hauser potwierdza to poprzez umieszczenie na urządzeniu znaku CE.

3.6 Bezpieczeństwo funkcjonalne SIL (opcja)

W przypadku urządzeń używanych w zastosowaniach związanych z bezpieczeństwem funkcjonalnym należy ściśle przestrzegać instrukcji podanych w podręczniku dotyczącym bezpieczeństwa funkcjonalnego.

3.7 Bezpieczeństwo systemów IT



Dodatkowe informacje, patrz instrukcja obsługi.

4 Odbiór dostawy i identyfikacja produktu

4.1 Odbiór dostawy

Przy odbiorze dostawy należy sprawdzić:

- czy kod zamówieniowy w dokumentach przewozowych jest identyczny jak na naklejce urządzenia,
- czy wyrób nie jest uszkodzony,
- czy dane na tabliczce znamionowej są zgodne z danymi w zamówieniu i w dokumentach przewozowych,
- w razie potrzeby (patrz tabliczka znamionowa): czy dołączono wskazówki bezpieczeństwa, np. instrukcję bezpieczeństwa Ex (XA).



Jeśli jeden z warunków nie jest spełniony, należy skontaktować się z oddziałem Endress +Hauser.

4.2 Identyfikacja produktu

Sposoby identyfikacji produktu:

- Dane na tabliczce znamionowej
- Pozycje rozszerzonego kodu zamówieniowego podane w dokumentach przewozowych
- Korzystając z narzędzia *W@M Device Viewer* i wprowadzając numer seryjny podany na tabliczce znamionowej www.endress.com/deviceviewer. Wyświetlane są wszystkie informacje o przyrządzie pomiarowym wraz z wykazem dostępnej dokumentacji technicznej.
- W aplikacji *Endress+Hauser Operations* wprowadzić numer seryjny podany na tabliczce znamionowej lub za pomocą aplikacji *Endress+Hauser Operations* zeskanować dwuwymiarowy kod kreskowy (kod QR) podany na tabliczce znamionowej

4.2.1 Wkładka elektroniki



Wkładkę elektroniki można zidentyfikować na podstawie kodu zamówieniowego podanego na tabliczce znamionowej.

4.2.2 Tabliczka znamionowa

Na tabliczce znamionowej umieszczone są wymagane prawem informacje dotyczące przyrządu.

4.2.3 Adres producenta

Endress+Hauser SE+Co. KG
Hauptstraße 1
79689 Maulburg, Niemcy

Miejsce produkcji: patrz tabliczka znamionowa.

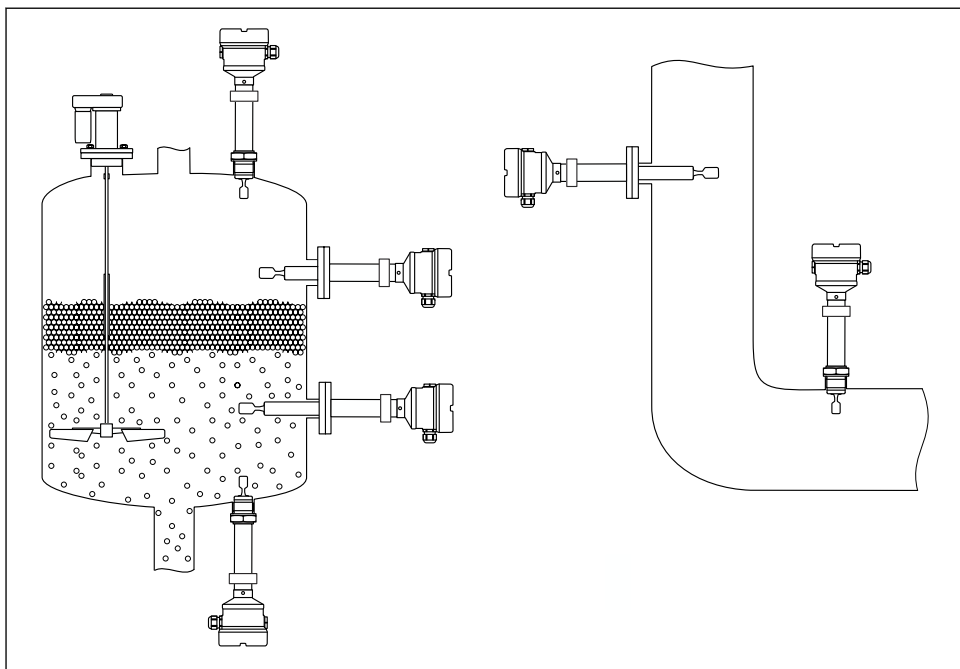
4.3 Transport przyrządu

- Przyrząd należy transportować do miejsca montażu w punkcie pomiarowym w oryginalnym opakowaniu
- Przyrząd można chwycić za obudowę, separator temperaturowy, przyłączy procesowe lub rurę wydłużającą
- Nie zginać, nie skracać ani nie wydłużać widełek sygnalizatora.

5 Warunki pracy: montaż

Wskazówki montażowe

- Dowlolna pozycja montażowa przyrządu dla wersji z rurą wydłużającą o długości do ok. 500 mm (19,7 in).
- Przyrząd z długą rurą wydłużającą należy zamontować od góry w pozycji pionowej
- Minimalna odległość pomiędzy końcem widełek a ścianką zbiornika lub rurociągu: 10 mm (0,39 in)



A0042329

1 Przykłady montażu w różnych położeniach na zbiorniku lub rurociągu

5.1 Zalecenia montażowe

NOTYFIKACJA

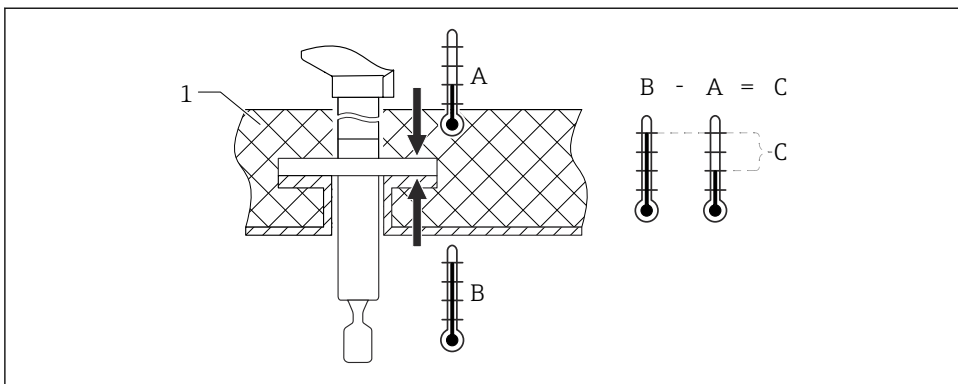
Rysy lub uderzenia uszkadzają powierzchnię urządzenia pokrywaną powłoką.

- ▶ Zapewnić odpowiednie i profesjonalne obchodzenie się z urządzeniem podczas wszystkich prac montażowych.

5.1.1 Przestrzegać dopuszczalnych temperatur dla urządzeń z powłoką PFA (przewodzącą)

Różnica temperatur po stronie zewnętrznej i wewnętrznej kołnierza nie może przekraczać 60 °C (140 °F).

W razie potrzeby należy zastosować izolację zewnętrzną.



A0042298

2 Różnica temperatur po stronie zewnętrznej i wewnętrznej kołnierza

1 Izolacja

A Temperatura po stronie zewnętrznej kołnierza

B Maksymalna temperatura kołnierza od strony wewnętrznej z powłoką PFA (przewodzącą) wynosi 230 °C (446 °F)

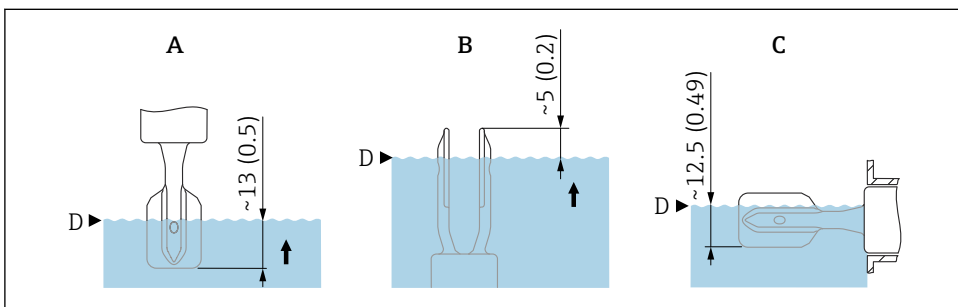
C Maksymalna różnica temperatur dla wersji z powłoką PFA (przewodzącą) wynosi 60 °C (140 °F)

5.1.2 Uwzględnienie położenia progów przełączania

Typowe położenia progów przełączania w zależności od pozycji montażowej sygnalizatora poziomu

Medium: woda o temperaturze +23 °C (+73 °F)

i Minimalna odległość pomiędzy końcem widełek a ścianką zbiornika lub rurociągu:
10 mm (0,39 in)



A0044069

3 Typowe położenia progów przełączania. Jednostka miary mm (in)

A Montaż od góry

B Montaż od spodu

C Montaż z boku

D Próg przełączania

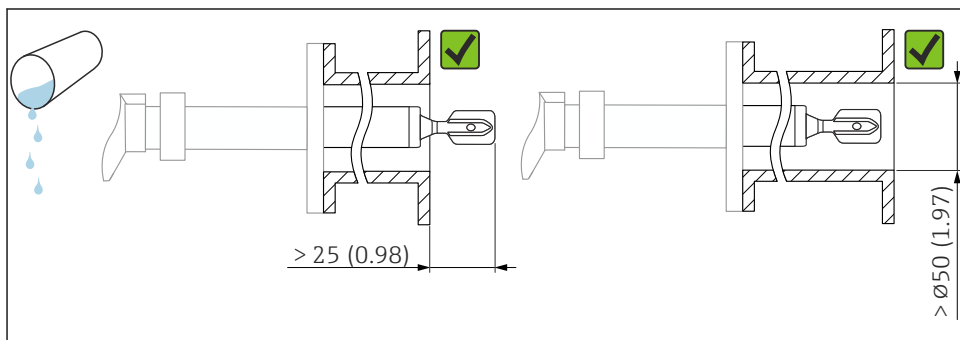
5.1.3 Uwzględnienie lepkości cieczy

- i** Wartości lepkości
- Mała lepkość: < 2 000 mPa·s
 - Duża lepkość: > 2 000 ... 10 000 mPa·s

Ciecze o małej lepkości

- i** Ciecz o małej lepkości, np. woda: < 2 000 mPa·s

Widelki sygnalizatora mogą być umieszczone wewnątrz króćca montażowego.



A0042335

4 Przykład montażu w cieczech o małej lepkości. Jednostka miary mm (in)

Ciecze o dużej lepkości

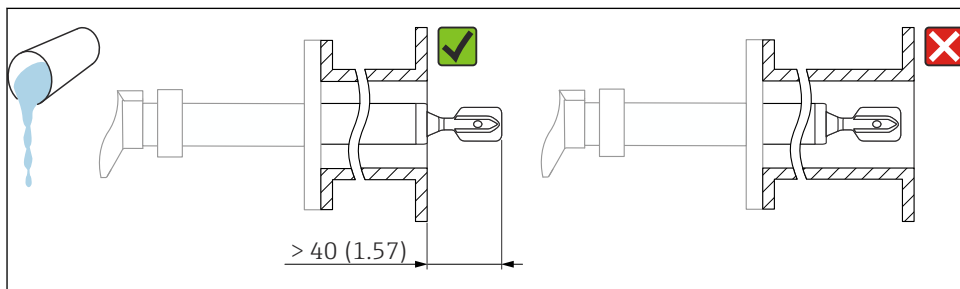
NOTYFIKACJA

W przypadku cieczy o dużej lepkości mogą występować opóźnienia przełączania.

- ▶ Należy zapewnić, aby ciecz łatwo ściekała z widelki.
- ▶ Usunąć zadziory z wewnętrznej powierzchni króćca.

- i** Ciecz o dużej lepkości, np. oleje o lepkości: ≤ 10 000 mPa·s

Widelki sygnalizatora powinny być umieszczone na zewnątrz króćca montażowego!

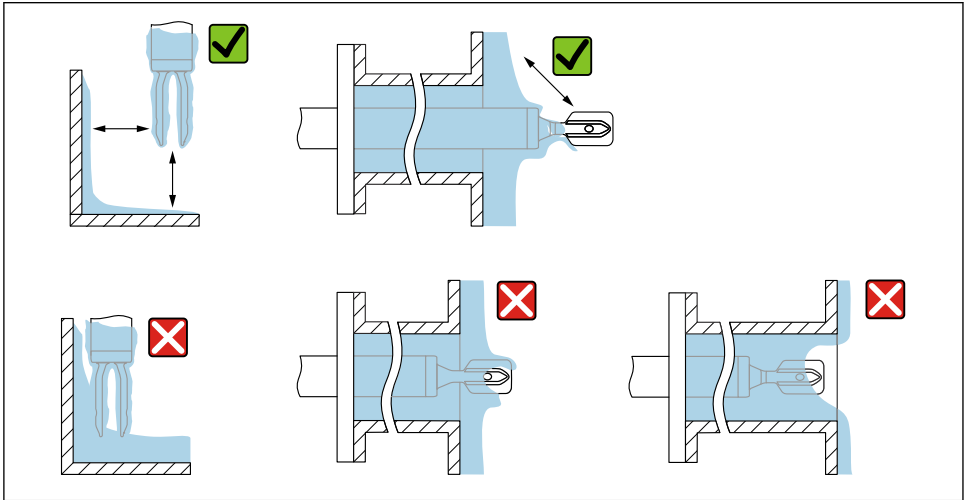


A0042335

5 Przykład montażu w cieczech o dużej lepkości. Jednostka miary mm (in)

5.1.4 Zapobieganie gromadzeniu się osadu

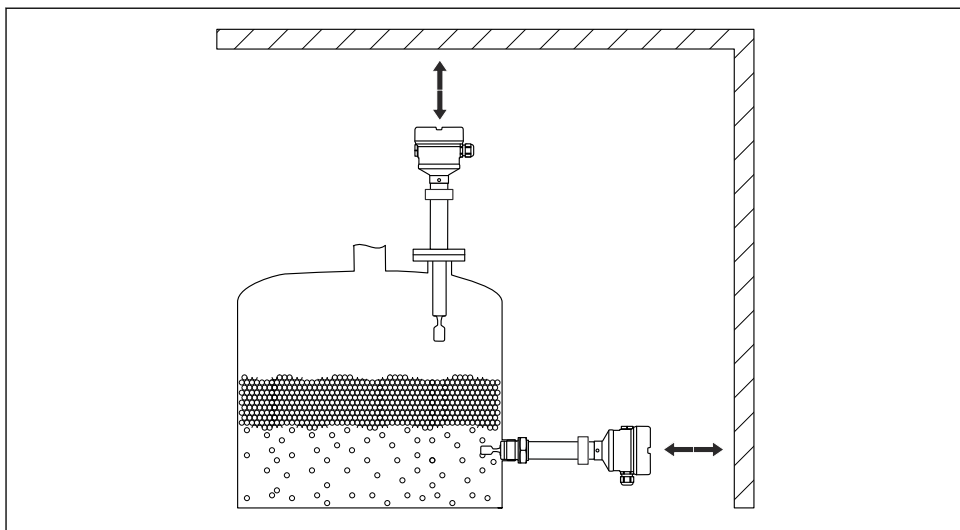
- Zastosować krótki króciec montażowy, aby widelki wystawały do wnętrza zbiornika
- Należy zapewnić wystarczającą odległość pomiędzy osadem, który może gromadzić się na ściankach zbiornika, a widelkami sygnalizatora



6 Przykłady montażu w medium procesowym o dużej lepkości

5.1.5 Zachowanie odpowiedniego odstępu

Należy pozostawić odpowiednie odstępy na zewnątrz zbiornika, umożliwiające montaż, podłączenie i ustawienie modułu elektronicznego.



A0042340

7 Zachowanie odpowiedniego odstępu

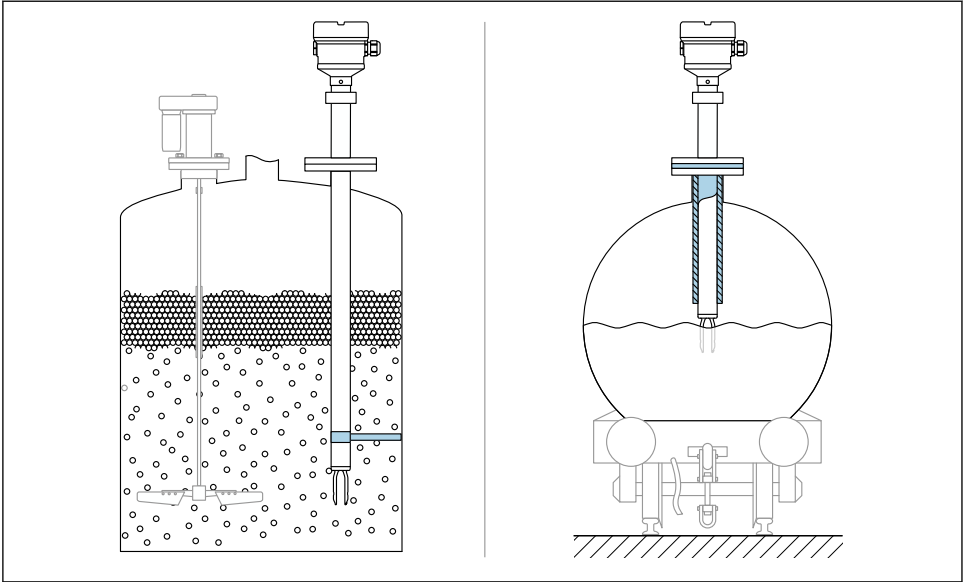
5.1.6 Podparcie sygnalizatora

NOTYFIKACJA

Jeżeli sygnalizator jest nieodpowiednio podparty, wstrząsy i drgania mogą uszkodzić powierzchnie pokrywane powłoką.

- Użyć odpowiedniego podparcia.

W przypadku silnych obciążeń dynamicznych należy zapewnić podparcie sygnalizatora. Dopuszczalne obciążenie poprzeczne rury wydłużającej i czujnika: 75 Nm (55 lbf ft).



A0042356

8 Przykładowe sposoby podparcia przy dużych obciążeniach dynamicznych

i Przyrządy z dopuszczeniem do stosowania w przemyśle okrętowym: w przypadku rur wydłużających lub czujników o długości przekraczającej 1 600 mm (63 in), podparcie wymagane jest przynajmniej co 1 600 mm (63 in).

5.2 Montaż przyrządu

5.2.1 Potrzebne narzędzia

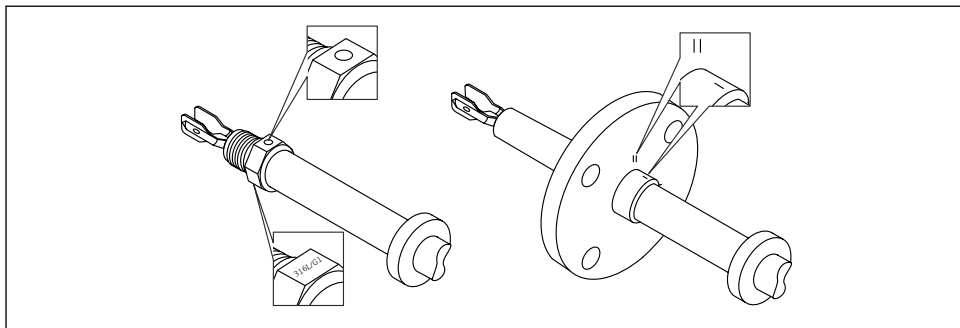
- Klucz płaski do zamontowania czujnika
- Klucz imbusowy do wkrętu mocującego obudowę

5.2.2 Ustawianie widełek sygnalizatora z wykorzystaniem znaku wskazującego pozycję widełek

Znak wskazujący pozycję widełek umożliwia ich ustawienie tak, aby zapewnić swobodny spływ medium i zapobiec gromadzeniu się osadu.

Jako znak może służyć:

Specyfikacja materiału, oznaczenie gwintu, kółko, kreska lub dwie kreski

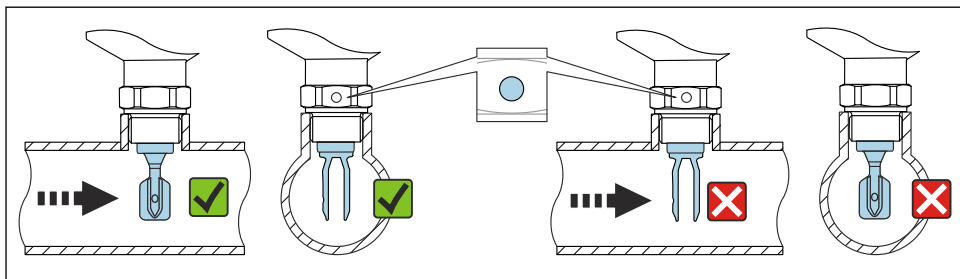


A0042348

- 9 Położenie widetek sygnalizatora, gdy przyrząd jest zamontowany w zbiorniku w pozycji poziomej z wykorzystaniem znaku wskazującego pozycję widetek

5.2.3 Montaż w rurociągach

- Prędkość przepływu medium do 5 m/s przy lepkości 1 mPa·s i gęstości 1 g/cm³ (62,4 lb/ft³) (SGU).
W przypadku medium o innych parametrach należy sprawdzić poprawność działania sygnalizatora.
- Jeśli widelki sygnalizatora są poprawnie ustawione, a znak jest zgodny z kierunkiem przepływu, opory przepływu nie będą duże.
- Znak jest widoczny po zamontowaniu

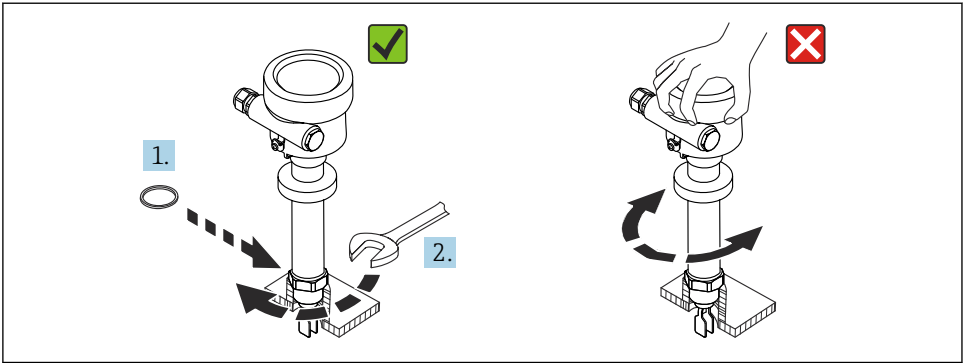


A0034851

- 10 Montaż w rurociągu (należy uwzględnić pozycję widetek i oznaczenie)

5.2.4 Wkręcanie przyrządu

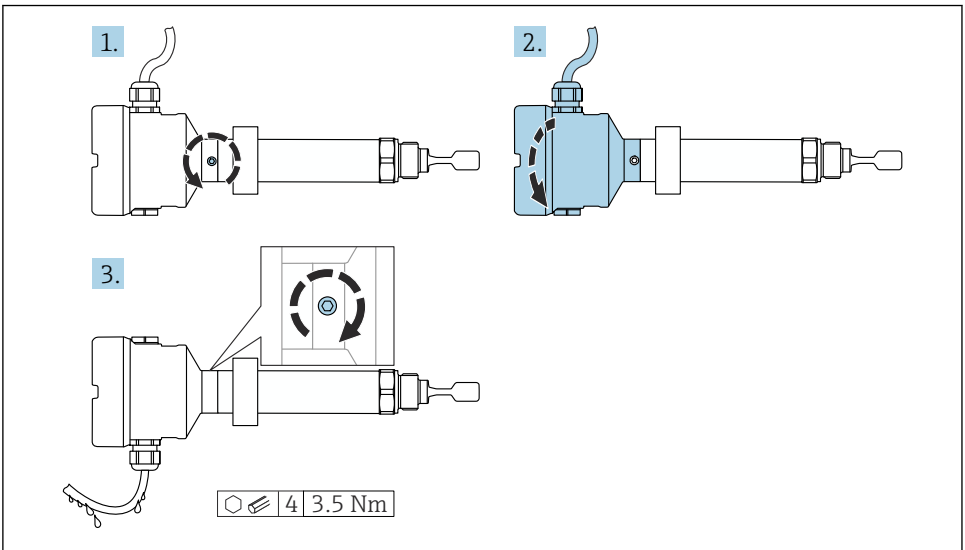
- Podczas wkręcania należy chwytać wyłącznie za sześciokątny element, 15 ... 30 Nm (11 ... 22 lbf ft)
- Nie chwytać przyrządu za obudowę!



A0042423

11 Wkręcanie przyrządu

5.2.5 Ustawienie wprowadzenia przewodów



A0042355

12 Obudowa z mocowaniem za pomocą zewnętrznej wkrętu dociskowego i prowadzenie przewodu ze zwisem

i Obudowy z wkrętem dociskowym:

- Po odkręceniu wkrętu dociskowego, można obrócić obudowę i ustawić odpowiednio wprowadzenie przewodu.
- Fabrycznie wkręt dociskowy nie jest dokręcony.

1. Odkręcić zewnętrzny wkręt dociskowy (maksymalnie 1.5 obrotu).

2. Obrócić obudowę, ustawić odpowiednio wprowadzenie przewodu.
 - ↳ Poprowadzić przewód ze zwisem, aby nie dopuścić do penetracji wilgoci do wnętrza obudowy.
3. Dokręcić od zewnątrz wkręt dociskowy.

5.2.6 Obracanie obudowy

Po odkręceniu wkrętu dociskowego można obrócić obudowę maksymalnie o 380°.

NOTYFIKACJA

Obudowy nie można wykręcić całkowicie.

- ▶ Odkręcić zewnętrzny wkręt dociskowy o maksymalnie 1,5 obrotu. Zbyt duże odkręcenie lub całkowite wykręcenie wkręta (poza punkt blokady) może spowodować obluźowanie się i wypadnięcie drobnych części (podkładka kontruująca).
- ▶ Dokręcić wkręt dociskowy (kluczem imbusowym 4 mm (0,16 in)) maksymalnym momentem 3,5 Nm (2,58 lbf ft) ± 0,3 Nm (± 0,22 lbf ft).

5.2.7 Zamykanie pokrywy obudowy

NOTYFIKACJA

Bруд i zanieczyszczenia mogą uszkadzać gwint i pokrywę obudowy!

- ▶ Usunąć zanieczyszczenia (np. piasek) z gwintów pokryw i obudowy.
- ▶ Jeśli podczas zamykania pokrywy opór jest wciąż wyczuwalny należy ponownie sprawdzić, czy gwint nie jest zanieczyszczony.



Gwint obudowy

Gwint modułu elektroniki i przedziału podłączeniowego może być pokryty jest lakierem poślizgowym.

Poniższe zalecenia dotyczą wszystkich materiałów obudowy:

✗ Nie smarować gwintów na obudowie.

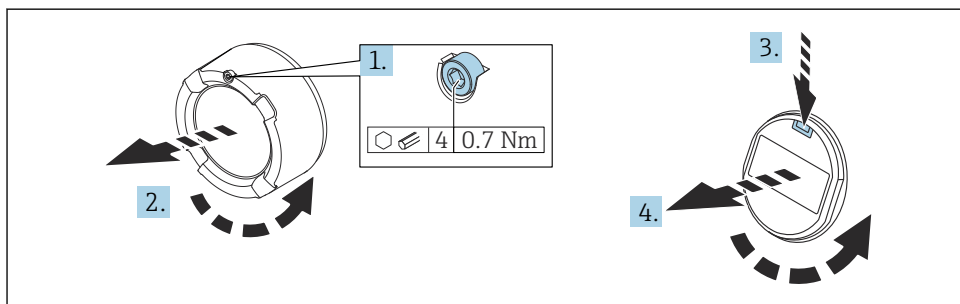
5.2.8 Obracanie wskaźnika

⚠ OSTRZEŻENIE

Włączone zasilanie!

Ryzyko porażenia prądem i/lub wybuchu!

- ▶ Przed otwarciem urządzenia wyłączyć zasilanie.



A0038224

1. Kluczem imbusowym odkręcić śrubę blokady pokrywy przedziału elektroniki (jeśli występuje).
2. Odkręcić pokrywę z obudowy i sprawdzić uszczelkę pokrywy.
3. Nacisnąć mechanizm blokujący i wyjąć wskaźnik.
4. Obrócić wskaźnik dożądanego położenia: maks $4 \times 90^\circ$ w każdym kierunku. Ustawić wskaźnik w wybranym położeniu i zatrzasknąć. Z powrotem mocno dokręcić pokrywę obudowy. Kluczem imbusowym dokręcić śrubę blokady pokrywy (jeśli występuje) momentem $0,7 \text{ Nm}$ ($0,52 \text{ lbf ft}$) $\pm 0,2 \text{ Nm}$ ($\pm 0,15 \text{ lbf ft}$).



W przypadku obudowy dwukomorowej, wskaźnik można zamontować w przedziale elektroniki lub w przedziale podłączeniowym.

6 Podłączenie elektryczne

6.1 Potrzebne narzędzia

- Śrubokręt do wykonania podłączenia elektrycznego
- Klucz imbusowy do śruby blokady pokrywy

6.2 Wymagania dotyczące podłączenia

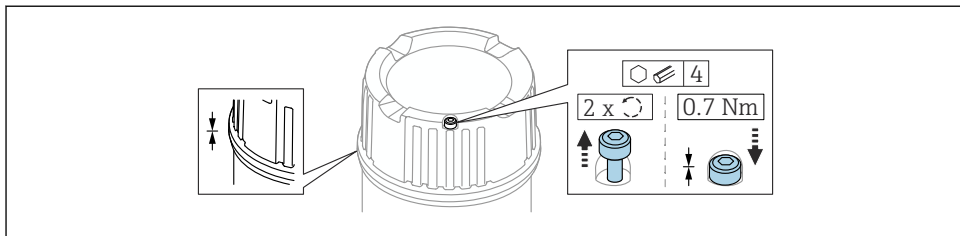
6.2.1 Pokrywa z wkrętem zabezpieczającym

W sygnalizatorach przeznaczonych do użytku w strefie zagrożonej wybuchem i o określonym typie zabezpieczenia przeciwwybuchowego pokrywa jest zabezpieczona wkrętem zabezpieczającym.

NOTYFIKACJA

Jeśli wkręt zabezpieczający nie jest odpowiednio ustawiony gdy pokrywa jest wkręcona, szczelność pokrywy nie jest gwarantowana.

- ▶ Aby otworzyć pokrywę: odkręcić wkręt zabezpieczający pokrywy o nie więcej niż 2 obroty, tak aby nie wypadł. Założyć pokrywę i sprawdzić szczelność pokrywy.
- ▶ Aby zamknąć pokrywę: dokręcić pokrywę do obudowy, upewniając się, że wkręt zabezpieczający jest odpowiednio ustawiony. Pomiędzy pokrywą a obudową nie powinno być żadnej szczeliny.



A0039520

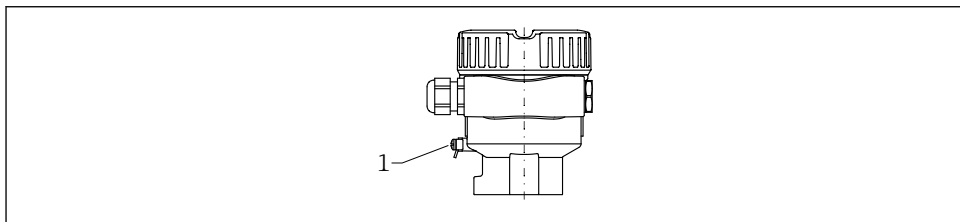
13 Pokrywa z wkrętem zabezpieczającym

6.2.2 Wyrównanie potencjałów

⚠ OSTRZEŻENIE

Ryzyko wybuchu!

- ▶ W przypadku aplikacji w strefach zagrożonych wybuchem należy przestrzegać instrukcji bezpieczeństwa Ex, podanych w odrębnej dokumentacji.



A0045830

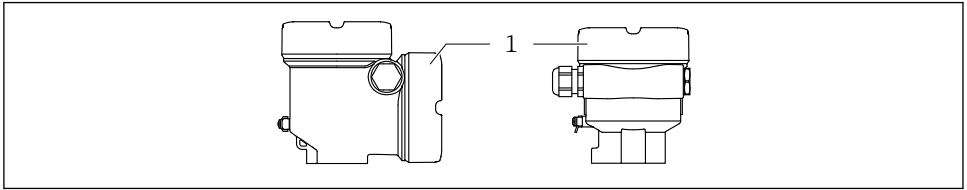
1 Zacisk do podłączenia przewodu wyrównania potencjałów

i W razie konieczności, przed podłączeniem przyrządu należy podłączyć zewnętrzny zacisk uziemienia przetwornika do szyny wyrównania potencjałów.

i W celu zapewnienia odpowiedniej kompatybilności elektromagnetycznej:

- Przewód wyrównania potencjałów powinien być jak najkrótszy
- Minimalny przekrój przewodu powinien wynosić $2,5 \text{ mm}^2$ (14 AWG)

6.3 Podłączenie przyrządu



A0046355

1 Pokrywa przedziału podłączeniowego



Gwint obudowy

Gwint modułu elektroniki i przedziału podłączeniowego może być pokryty jest lakierem poślizgowym.

Poniższe zalecenia dotyczą wszystkich materiałów obudowy:

✘ Nie smarować gwintów na obudowie.

6.3.1 Napięcie zasilania

- $U = 10,5 \dots 35 V_{DC}$ (Wersja wykonania Ex d, Ex e, wersja dla stref niezagrożonych wybuchem)
- $U = 10,5 \dots 30 V_{DC}$ (Wersja wykonania Ex i)
- Prąd znamionowy: 4 ... 20 mA HART



- Zasilacz powinien być sprawdzony pod kątem spełnienia wymagań bezpieczeństwa (np., PELV, SELV, Klasa II) i zgodności ze specyfikacjami protokołu komunikacyjnego.
- Zgodnie z normą PN-EN 61010-1 przyrząd powinien być wyposażony w oddzielny wyłącznik lub wyłącznik automatyczny.

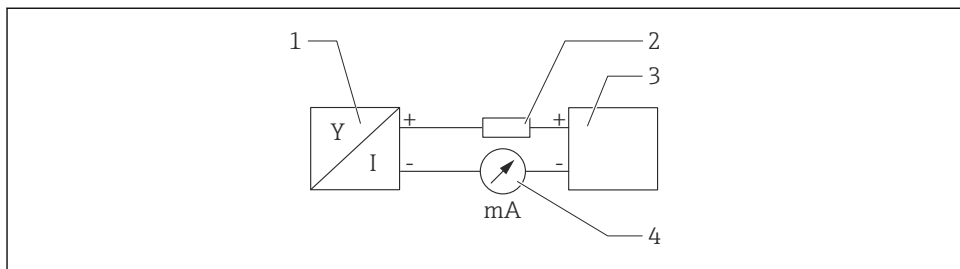
6.3.2 Zaciski

- Obwód zasilania i wewnętrzny zacisk uziemienia: 0,5 ... 2,5 mm² (20 ... 14 AWG)
- Zewnętrzny zacisk uziemienia: 0,5 ... 4 mm² (20 ... 12 AWG)

6.3.3 Parametry przewodów

- Średnica zewnętrzna przewodu zależy od zastosowanego dławika kablowego
- Średnica zewnętrzna przewodu
 - Tworzywo sztuczne: $\varnothing 5 \dots 10 \text{ mm}$ (0,2 ... 0,38 in)
 - Mosiądz niklowany: $\varnothing 7 \dots 10,5 \text{ mm}$ (0,28 ... 0,41 in)
 - Stal kwasoodporna: $\varnothing 7 \dots 12 \text{ mm}$ (0,28 ... 0,47 in)

6.3.4 Wersja 4 ... 20 mA HART



A0028908

14 Schemat blokowy podłączenia wersji HART

- 1 Przetwornik pomiarowy z komunikacją HART
- 2 Rezystor komunikacyjny HART
- 3 Zasilacz
- 4 Multimetr lub amperomierz

i W przypadku zasilacza o niskiej impedancji, w linii sygnałowej zawsze powinien być zainstalowany rezystor komunikacyjny HART o rezystancji 250 Ω .

Uwzględnić spadek napięcia:

Maksymalnie 6 V dla rezystora komunikacyjnego 250 Ω

6.3.5 Podłączenie elektryczne

⚠ OSTRZEŻENIE

Zasilanie może być włączone!

Ryzyko porażenia prądem i/lub wybuchu!

- ▶ W przypadku stosowania przyrządu w strefie zagrożonej wybuchem, obowiązuje przestrzeganie norm krajowych oraz zaleceń podanych w instrukcji bezpieczeństwa Ex (XA). Należy stosować wskazany dławik kablowy.
- ▶ Napięcie zasilania powinno być zgodne ze specyfikacją na tabliczce znamionowej.
- ▶ Przed przystąpieniem do wykonania połączeń elektrycznych wyłączyć zasilanie.
- ▶ W razie konieczności, przed podłączeniem przyrządu należy podłączyć szynę wyrównania potencjałów do zewnętrznego zacisku uzziemienia przetwornika.
- ▶ Zgodnie z normą PN-EN 61010, przyrząd powinien posiadać odpowiedni oddzielny wyłącznik lub wyłącznik automatyczny.
- ▶ Przewody powinny być odpowiednio zaizolowane, biorąc pod uwagę napięcie zasilania i kategorię przeciwprzepięciową.
- ▶ Przewody podłączeniowe powinny mieć odpowiednią stabilność temperaturową, ze szczególnym uwzględnieniem temperatury otoczenia.
- ▶ Przetwornik pomiarowy może pracować wyłącznie wtedy, gdy pokrywy są zamknięte.

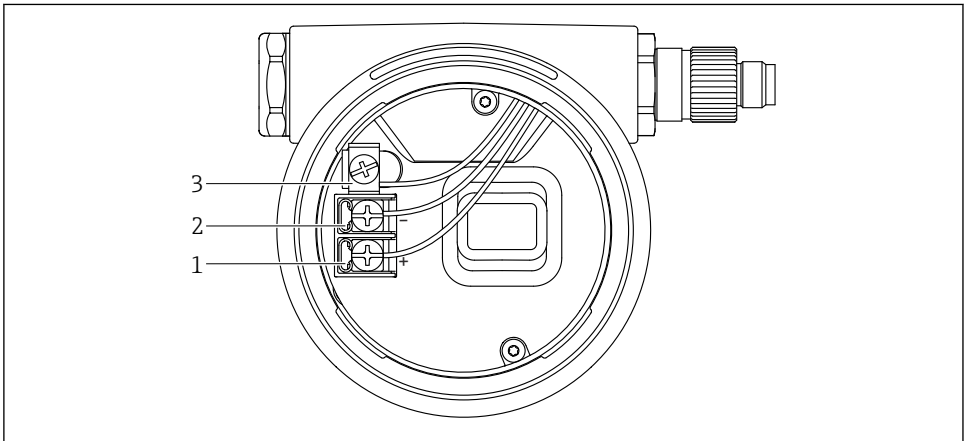
Procedura podłączenia przyrządu jest następująca:

1. Odkręcić blokadę pokrywy (jeżeli występuje).
2. Odkręcić pokrywę.

3. Wprowadzić przewody przez dławiki lub wprowadzenia przewodów. Do dokręcenia dławika kablowego użyć klucza AF24/25, moment dokręcenia: 8 Nm (5,9 lbf ft).
4. Podłączyć żyły przewodu.
5. Dokręcić dławiki kablowe lub wprowadzenia przewodów, aby zapewnić szczelność. Dokręcić przeciwnakrętkę wprowadzenia przewodu.
6. Wkręcić pokrywę przedziału podłączeniowego i dokręcić ją.
7. Kluczem imbusowym dokręcić śrubę blokady pokrywy (jeśli występuje) momentem 0,7 Nm (0,52 lbf ft)±0,2 Nm (0,15 lbf ft).

6.3.6 Przeporządkowanie zacisków

Obudowa jednokomorowa

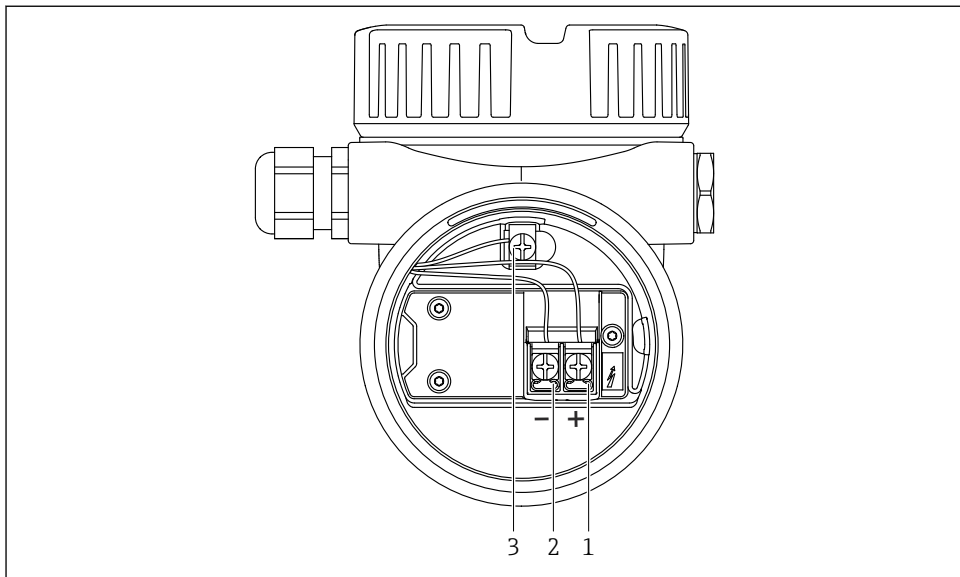


A0042594

15 Zaciski połączeniowe i zacisk uziemienia w przedziale podłączeniowym

- 1 Zacisk dodatni
- 2 Zacisk ujemny
- 3 Wewnętrzny zacisk uziemienia

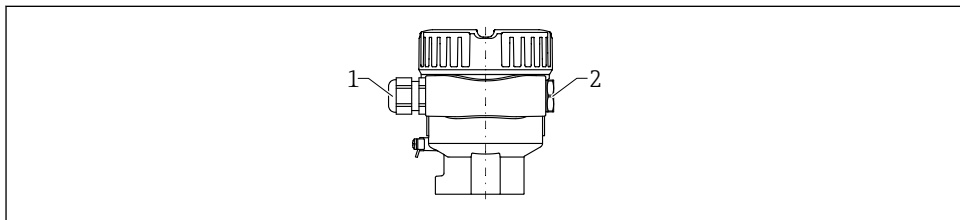
Obudowa dwukomorowa w kształcie litery L



16 Zaciski połączeniowe i zacisk uziemienia w przedziale podłączeniowym

- 1 Zacisk dodatni
- 2 Zacisk ujemny
- 3 Wewnętrzny zacisk uziemienia

6.3.7 Wprowadzenia przewodów



- 1 Wprowadzenie przewodu
- 2 Zaślepka

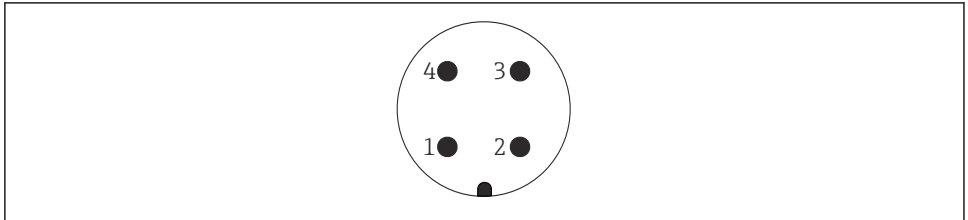
Typ wprowadzenia przewodu zależy od zamówionej wersji przyrządu.

6.3.8 Dostępne złącza wtykowe



W przypadku wersji ze złączem wtykowym, do podłączenia przyrządu nie jest konieczne otwieranie obudowy.

Wtyk M12



A0011175

17 Wtyk M12, przyporządkowanie styków

- 1 + sygnału
- 2 Niepodłączony
- 3 - sygnału
- 4 Uziemienie

6.4 Zapewnienie stopnia ochrony

6.4.1 Stopień ochrony

Test wg IEC 60529 i NEMA 250

Warunki testu dla IP68: 1,83 m słupa H₂O przez 24 h

Obudowa

Patrz wprowadzenia przewodów

Wprowadzenia przewodów

- Gwint M20, tworzywo sztuczne, IP66/68 NEMA typ 4X/6P
- Gwint M20, mosiądz niklowany, IP66/68 NEMA typ 4X/6P
- Gwint M20, stal k.o. 316L, IP66/68 NEMA typ 4X/6P
- Gwint M20, IP66/68 NEMA typ 4X/6P
- Gwint G ½, NPT ½, IP66/68 NEMA typ 4XXX

Stopień ochrony wtyku M12

- Obudowa zamknięta i podłączony przewód: IP66/67, NEMA Typ 4X
- Obudowa otwarta i przewód niepodłączony: IP20, NEMA Typ 1

NOTYFIKACJA**Wtyk M12: utrata stopnia ochrony IP z powodu niewłaściwej instalacji!**

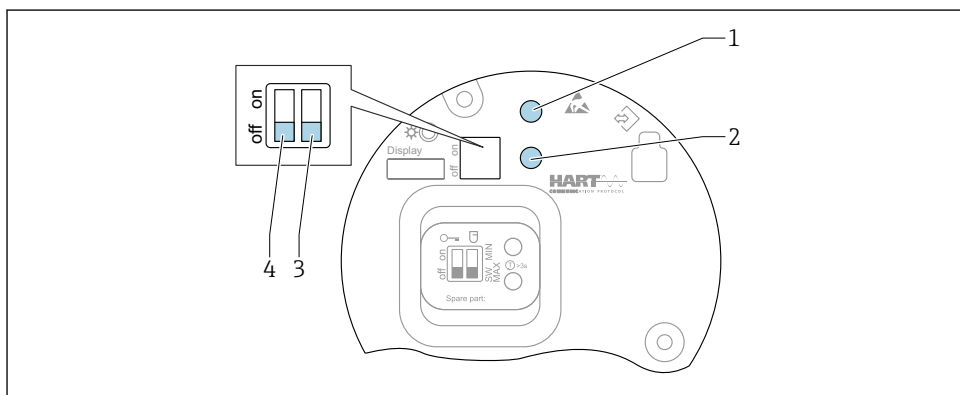
- ▶ Stopień ochrony jest zapewniony wyłącznie wtedy, gdy przewód połączeniowy jest podłączony, a nakrętka mocująca mocno dokręcona.
- ▶ Stopień ochrony jest zapewniony wyłącznie wtedy, gdy zastosowany przewód połączeniowy odpowiada parametrom dla stopnia ochrony IP67, NEMA Typ 4X.

i Jeśli jako połączenie elektryczne wybrana zostanie opcja "wtyk M12", to wszystkie rodzaje obudowy mają stopień ochrony **IP66/67 NEMA typ 4X**.

7 Warianty obsługi

i Dodatkowe informacje na temat podłączenia, patrz instrukcja obsługi przyrządu. Aktualnie dostępną dokumentację można znaleźć na stronie Endress+Hauser: www.endress.com → Do pobrania.

7.1 Wkładka elektroniki FEL60H



A0046129

i 18 Przyciski obsługi i mikroprzełączniki we wkładce elektroniki FEL60H

- 1 Przycisk obsługi do resetowania hasła (dla loginu Bluetooth i rodzaju użytkownika Utrzymanie ruchu)
- 1+2 Przyciski obsługi do resetowania przyrządu (przywracanie ustawień fabrycznych)
- 2 Przycisk obsługi do kreator „Test kontrolny” (> 3 s)
- 3 Mikroprzełącznik wyboru trybu sygnalizacji, definiowanego za pomocą oprogramowania (mikroprzełącznik w pozycji SW, ust. domyślne = MAX) lub na stałe MIN (w pozycji SW tryb sygnalizacji MIN lub MAX definiowany jest za pomocą oprogramowania. Ustawienie domyślne = MAX. W pozycji MIN na stałe ustawiony jest tryb MIN, niezależnie od opcji wybranej w oprogramowaniu).
- 4 Mikroprzełącznik do blokowania i odblokowania dostępu do ustawień przyrządu

- Wkładka elektroniki sygnalizatora umożliwia ustawienie bezpiecznego trybu sygnalizacji minimum/maksimum (zasada prądu spoczynkowego)
- MAX = zabezpieczenie poziomu maksymalnego: przełączenie stanu na wyjściu sygnalizatora następuje, gdy widełki są zanurzone; rozwiązanie stosowane np. jako zabezpieczenie przed przepełnieniem
- MIN = zabezpieczenie poziomu minimalnego: przełączenie stanu na wyjściu sygnalizatora następuje, gdy widełki nie są zanurzone, np. w celu zabezpieczenia pomp przed suchobiegiem



Ustawienia mikroprzełączników we wkładce elektroniki mają priorytet nad ustawieniami wykonanymi innymi metodami (np. za pomocą oprogramowania FieldCare/DeviceCare).

7.2 Przegląd wariantów obsługi

- Obsługa za pomocą przycisków i mikroprzełączników we wkładce elektroniki
- Obsługa za pomocą przycisków wskaźnika (opcjonalny)
- Obsługa poprzez interfejs Bluetooth® (wskaźnik z adapterem Bluetooth), za pomocą aplikacji SmartBlue lub oprogramowana FieldXpert, DeviceCare
- Obsługa za pomocą oprogramowania narzędziowego (Endress+Hauser FieldCare/DeviceCare, komunikatora ręcznego, AMS, PDM ...)

7.3 Dostęp do menu obsługi za pomocą wskaźnika lokalnego

7.3.1 Wskaźnik (opcja)

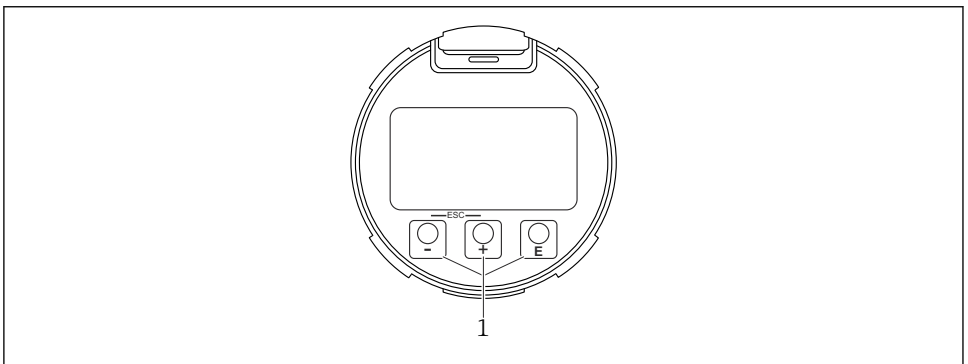
Możliwość obsługi za pomocą przycisków optycznych. Nie ma konieczności otwierania obudowy.




Podświetlenie jest włączane lub wyłączane w zależności od napięcia zasilania i poboru prądu.



Wskaźnik jest też dostępny w wersji z adapterem Bluetooth®.



A0039284

 19 Wyświetlacz graficzny z przyciskami optycznymi (1)

7.3.2 Obsługa poprzez bezprzewodowy interfejs Bluetooth® (opcja)

Warunek

- Przyrząd wyposażony we wskaźnik z adapterem Bluetooth
- Smartfon lub tablet z zainstalowaną aplikacją Endress+Hauser SmartBlue lub komputer z zainstalowanym oprogramowaniem DeviceCare (wersja 1.07.05 lub nowsza), lub tablet FieldXpert SMT70

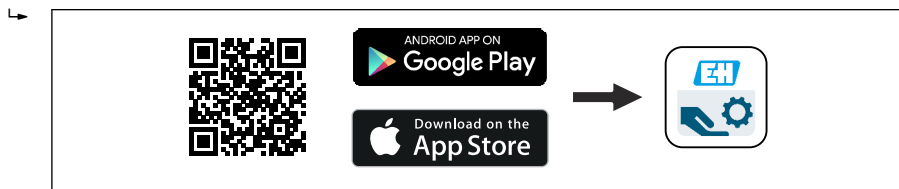
Maksymalny zasięg połączenia: 25 m (82 ft). Zasięg może być inny w zależności od warunków otoczenia, takich jak mocowania, ściany lub sufity.

i Przy aktywnym połączeniu Bluetooth nie można korzystać z przycisków obsługi wskaźnika.

Pulsujący symbol Bluetooth oznacza, że interfejs Bluetooth jest dostępny.

Aplikacja SmartBlue

1. W celu pobrania aplikacji należy zeskanować kod QR lub wpisać "SmartBlue" w polu wyszukiwania na stronie App Store lub Google Play.



A0039186

2. Uruchomić aplikację SmartBlue.
3. Wybrać urządzenie z wyświetlonej listy.
4. Logowanie:
 - ↳ Wprowadzić nazwę użytkownika: admin
 - Hasło: numer seryjny przyrządu.
5. Po pierwszym zalogowaniu hasło należy zmienić!

Wymagania

Wymagania systemowe

Aplikacja SmartBlue jest dostępna do pobrania na smartfon lub tablet.

Informacje na temat kompatybilności aplikacji SmartBlue z przenośnymi terminalami znaleźć można w sklepach "App Store (urządzenia Apple)" i "Google Play".

Hasło początkowe

Podczas pierwszego połączenia jako hasło należy podać numer seryjny przyrządu.

i Należy przestrzegać następujących zaleceń

Jeżeli wskaźnik Bluetooth został zdemonstrowany z jednego urządzenia i zamontowany w innym:

- Wszystkie dane logowania zapisywane są wyłącznie we wskaźniku Bluetooth, a nie w urządzeniu
- Hasło zmienione przez użytkownika jest również zapisywane we wskaźniku Bluetooth

7.4 Dostęp do menu obsługi za pomocą oprogramowania obsługowego



Dodatkowe informacje, patrz instrukcja obsługi.

8 Uruchomienie

8.1 Przygotowanie

OSTRZEŻENIE

Ustawienia wyjścia prądowego są istotne dla bezpieczeństwa!

Niewłaściwe ustawienia mogą spowodować przelanie produktu lub suchobieg pompy.

- ▶ Ustawienia wyjścia prądowego zależą od ustawienia w opcji wybranej w parametr **Przypisz wartość PV**.
- ▶ Po zmianie ustawienia wyjścia prądowego należy sprawdzić ustawienia zakresu (Wartość dla 0/4 mA (LRV) i Wartość dla 20mA (URV)) i w razie potrzeby zmienić je!

8.1.1 Ustawienia fabryczne

Jeżeli w zamówieniu nie określono indywidualnych ustawień:

- parametr **Przypisz wartość PV** = Sygnalizacja poziomu (8/16 mA)
- Tryb sygnalizacji poziomu: MAX
- Prąd alarmowy ustawiony na min. 3,6 mA
- Mikroprzełącznik do blokowania i odblokowania dostępu do ustawień w położeniu WYŁ.
- Interfejs Bluetooth włączony
- Zakres gęstości > 0,7 g/cm³ (43,7 lb/ft³)
- Czasy przełączania, gdy widełki sygnalizatora są zakryte: 0,5 s, gdy widełki sygnalizatora są odkryte: 1,0 s
- Tryb rozgłoszeniowy HART wyłączony

8.2 Załączenie przyrządu



Dla wszystkich narzędzi do konfiguracji istnieją kreatory uruchomienia, które ułatwiają ustawienie najważniejszych parametrów (menu **Nawigacja** kreator **Uruchomienie**).

8.3 Informacje dodatkowe



Dodatkowe informacje i aktualnie dostępną dokumentację można znaleźć na stronie internetowej Endress+Hauser: www.endress.com → Do pobrania.



71633646

www.addresses.endress.com
