



Stručné pokyny k obsluze Waterpilot FMX21 HART

Hydrostatické měření hladiny

Tento Stručný návod k obsluze nenahrazuje Návod k obsluze přístroje.

Podrobné informace jsou poskytnuty v Návodu k obsluze a další dokumentaci.

K dispozici pro všechny verze přístroje:

- Internet: www.endress.com/deviceviewer
- Smartphon/tablet: aplikace Endress+Hauser Operations

Obecné bezpečnostní pokyny

Požadavky na pracovníky

Pracovníci musí splňovat následující požadavky pro jejich úkoly:

- ▶ Vyškolení a kvalifikovaní specialisté musejí mít pro tuto konkrétní funkci a úkol odpovídající vzdělání.
- ▶ Pracovníci musejí mít pověření vlastníka/provozovatele závodu.
- ▶ Personál musí být obeznámen s federálními/národními předpisy.
- ▶ Před zahájením práce si pracovníci musí přečíst pokyny uvedené v návodu k použití, doplňkové dokumentaci i na certifikátech (podle aplikace) a porozumět jim.
- ▶ Pracovníci musejí dodržovat pokyny a obecné zásady.

Určené použití

Waterpilot FMX21 je senzor hydrostatického tlaku pro měření hladiny čisté sladké vody, odpadních vod a slané vody. U verzi senzoru s odporovým teploměrem Pt100 se současně měří teplota.

Volitelný hlavicový převodník teploty převádí signál z Pt100 na signál 4 ... 20 mA pomocí nadřazeného digitálního komunikačního protokolu HART 6.0.

Bezpečnost na pracovišti

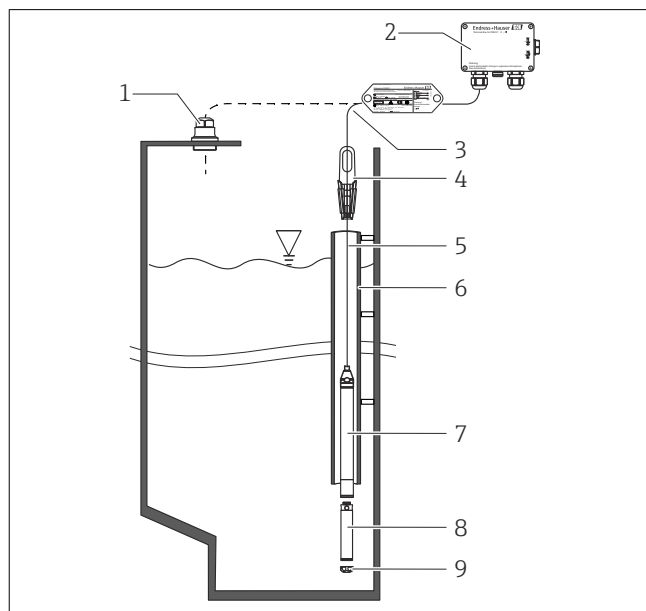
Při práci na přístroji a s přístrojem:

- ▶ Používejte požadované osobní ochranné prostředky podle národních předpisů.
- ▶ Před připojením přístroje vypněte přívod proudu.

Montáž



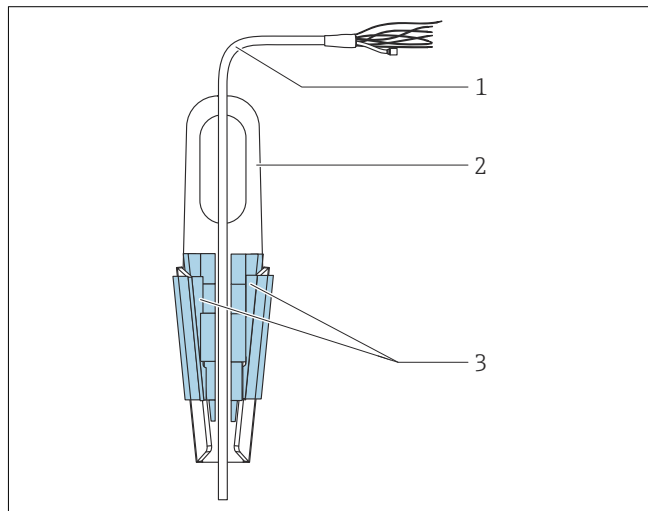
Rozměry naleznete v technických informacích.



- 1 Svirací šroubení pro montáž kabelu (lze objednat jako příslušenství)
- 2 Připojovací skříňka (lze objednat jako příslušenství)
- 3 Poloměr ohybu prodlužovacího kabelu > 120 mm (4,72 in)
- 4 Závěsná spona (lze objednat jako příslušenství)

- 5 Prodlužovací kabel
- 6 Vodicí trubice
- 7 Přístroj
- 8 Další závaží lze objednat jako příslušenství pro přístroj s vnějším průměrem 22 mm (0,87 in) a 29 mm (1,14 in)
- 9 Ochranné víčko

Montáž přístroje Waterpilot pomocí závěsné spony



- 1 Prodlužovací kabel
2 Závěsná spona
3 Upínací čelisti

1. Namontujte závěsnou sponu (položka 2). Při volbě upevňovacího bodu vezměte do úvahy hmotnost prodlužovacího kabelu (položka 1) a zařízení.
2. Posuňte tlakem upínací čelisti nahoru (položka 3). Umístěte prodlužovací kabel (položka 1) mezi upínací čelisti, jak je znázorněno na obrázku.
3. Přidržte prodlužovací kabel (položka 1) v dané poloze a tlakem posuňte upínací čelisti (položka 3) zpět dolů. Mírným poklepáním na upínací čelisti z horní strany je zajistíte ve spodní poloze.

Montáž přípojovací skříňky

Volitelná přípojovací skříňka se montuje pomocí čtyř šroubů (M4). Rozměry svorkovnice viz Technické informace.

Elektrické připojení

VAROVÁNÍ

V důsledku nesprávného připojení dochází k ohrožení elektrické bezpečnosti!

- ▶ Při používání měřicího zařízení v prostředí s nebezpečím výbuchu musí montáž vyhovovat příslušným národním normám a předpisům a rovněž bezpečnostním pokynům (XAs) nebo montážním výkresům a výkresům řízení (ZD). Všechny údaje o ochraně proti výbuchu jsou uvedeny v samostatné dokumentaci. Tato dokumentace je standardně dodávána s přístrojem, ale lze ji v případě potřeby také vyžádat.
- ▶ Napájecí napětí souhlasí s napájecím napětím uvedeným na typovém štítku.
- ▶ Před připojením přístroje vypněte přívod proudu.
- ▶ Kabel musí končit v suché místnosti nebo ve vhodné přípojovací skříňce. Přípojovací skříňka s krytím IP 66 / IP 67 s filtrem GORE-TEX® od společnosti Endress+Hauser je vhodná pro instalaci ve venkovním prostředí.
- ▶ Zařízení připojte v souladu s následujícími schématy. Ochrana proti převrácení polarity je integrována do přístroje a teplotního hlavicevého převodníku. Převrácení polarity nebude mít za následek poškození zařízení.
- ▶ Pro přístroj by měl být zajištěn vhodný jistič v souladu s IEC/EN 61010.

Barvy vodičů

RD = červená, BK = černá, WH = bílá, YE = žlutá, BU = modrá, BR = hnědá

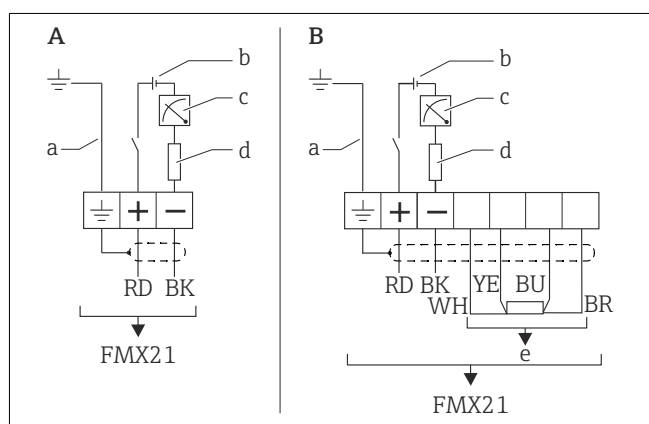
Přípojovací údaje

Klasifikace připojení podle IEC 61010-1:

- Kategorie přepětí 1
- Úroveň znečištění 1

Přípojovací údaje v prostředí s nebezpečím výbuchu

Viz příslušné pokyny XA.



- A Přístroj
B Přístroj s Pt100 (nevhodný pro použití v prostředí s nebezpečím výbuchu)
a Nevhodný pro přístroj s vnějším průměrem 29 mm (1,14 in)
b 10,5 ... 30 V_{DC} (prostředí s nebezpečím výbuchu), 10,5 ... 35 V_{DC}
c 4 ... 20 mA
d Odpor (R_t)
e Pt100