



## Kort betjeningsvejledning Waterpilot FMX21 HART

Hydrostatisk niveaumåling

Denne korte betjeningsvejledning er ikke beregnet til at erstatte betjeningsvejledningen til instrumentet.

Detaljerede oplysninger findes i betjeningsvejledningen og den øvrige dokumentation.

Tilgængelig til alle instrumentversioner via:

- internettet: [www.endress.com/deviceviewer](http://www.endress.com/deviceviewer)
- smartphone/tablet: Endress+Hauser Operations-appen

### Grundlæggende sikkerhedsanvisninger

#### Krav til personalet

Personalet skal opfylde følgende krav:

- ▶ Uddannede, kvalificerede specialister: Skal have en relevant kvalifikation til denne specifikke funktion og opgave.
- ▶ Personalet skal være autoriseret af anlæggets ejer/driftsansvarlige.
- ▶ Personalet skal have kendskab til de lokale/nationale bestemmelser.
- ▶ Før arbejdet påbegyndes, skal personalet sørge for at læse og forstå anvisningerne i vejledningen og supplerende dokumentation samt certifikaterne (afhængigt af anvendelsen).
- ▶ Personalet skal følge anvisningerne og overholde de generelt vedtagne politikker.

#### Tilsigtet brug

Waterpilot FMX21 er en hydrostatisk tryksensor til måling af ferskvand-, spildevands- og saltvandsniveau. På sensorversioner med Pt100-modstandstermometer måles temperaturen samtidigt.

En hovedtransmitter til temperatur (ekstraudstyr) omdanner Pt100-signalet til et 4 til 20 mA signal, der sendes med den digitale kommunikationsprotokol HART 6.0.

#### Sikkerhed på arbejdspladsen

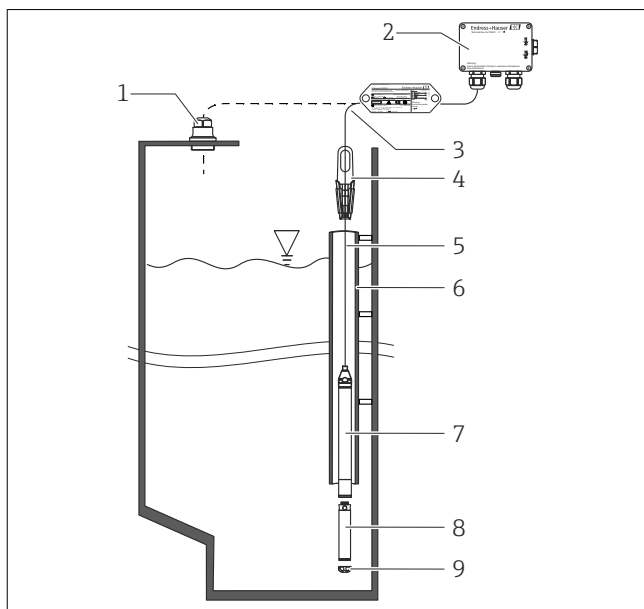
Ved arbejde på og med instrumentet:

- ▶ Brug de nødvendige personlige værnemidler i overensstemmelse med landets regler.
- ▶ Før instrumentet tilsluttes: Slå forsyningsspændingen fra.

### Montering



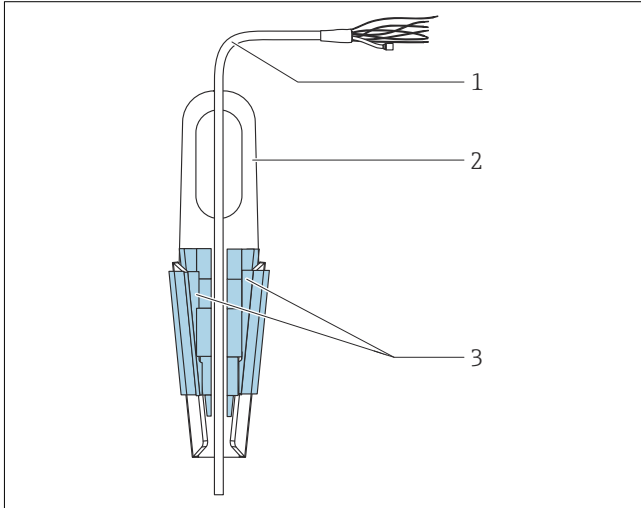
Oplysninger om mål fremgår af de tekniske oplysninger



- 1 Kabelmonteringskrue (kan bestilles som tilbehør)
- 2 Klemkasse (kan bestilles som tilbehør)
- 3 Forlængerkablets bøjradius > 120 mm (4,72 in)

- 4 Ophængningsklemme (kan bestilles som tilbehør)
- 5 Forlængerkabel
- 6 Styrerør
- 7 Instrument
- 8 Ekstra vægt kan bestilles som tilbehør til instrumentet med en udvendig diameter på 22 mm (0,87 in) og 29 mm (1,14 in)
- 9 Beskyttelsehætte

## Montering af Waterpilot med en ophængningsklemme



- 1 Forlænger-kabel  
2 Ophængningsklemme  
3 Spændekløer

1. Monter ophængningsklemmen (del 2). Tag højde for forlænger-kablets (del 1) og instrumentets vægt ved valg af monteringssted.
2. Skub spændekløerne op (del 3). Anbring forlænger-kablet (del 1) mellem spændekløerne som vist på tegningen.
3. Hold forlænger-kablet (del 1) op plads, og skub spændekløerne (del 3) ned igen. Slå forsigtigt på oversiden af spændekløerne for at lukke dem helt sammen.

## Montering af klemkassen

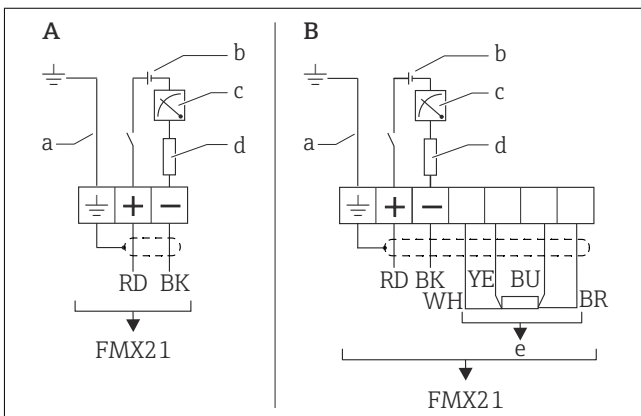
Klemkassen (ekstraudstyr) monteres med fire skruer (M4). Oplysninger om mål på klemkassen fremgår af de tekniske oplysninger.

## Elektrisk tilslutning

### ⚠ ADVARSEL

#### Forkert tilslutning kan bringe den elektriske sikkerhed i fare!

- ▶ Ved brug af måleinstrumentet i farlige områder skal installationen foretages i overensstemmelse med gældende nationale standarder og regler samt sikkerhedsanvisningerne (XA) og de tilhørende installations- eller kontroltegninger (ZD). Alle eksplosionsbeskyttelsesdata fremgår af den separate dokumentation. Denne dokumentation leveres som standard sammen med instrumenterne, men kan også rekvireres om nødvendigt.
- ▶ Forsyningsspændingen skal svare til den forsyningsspænding, som fremgår af typeskiltet.
- ▶ Før instrumentet tilsluttes: Slå forsyningsspændingen fra.
- ▶ Kablet skal være i et tørt rum eller en velegnet klemkasse. IP66/IP67-klemkassen med GORE-TEX®-filter fra Endress+Hauser er velegnet til udendørs installation.
- ▶ Tilslut instrumentet i overensstemmelse med følgende diagrammer. Instrumentet og hovedtransmitteren til temperatur har indbygget positiv og negativ polaritetsbeskyttelse. Ombytning af de positive og negative poler medfører ikke risiko for uoprettelig skade på instrumenterne.
- ▶ Instrumentet bør udstyres med en velegnet kredsløbsafbryder i overensstemmelse med IEC/EN 61010.



- A Instrument  
B Instrument med Pt100 (ikke til brug i farlige områder)  
a Ikke til instrumenter med en udvendig diameter på 29 mm (1,14 in)  
b 10,5 til 30 V<sub>DC</sub> (farligt område), 10,5 til 35 V<sub>DC</sub>  
c 4 til 20 mA  
d Modstand (R<sub>t</sub>)  
e Pt100

## Lederfarver

RD = rød, BK = sort, WH = hvid, YE = gul, BU = blå, BR = brun

## Tilslutningsdata

Tilslutningsklassifikation iht. IEC 61010-1:

- Overspændingskategori 1
- Forureningsniveau 1

## Tilslutningsdata i farlige områder

Se de relevante XA.