



Kratka navodila za uporabo Waterpilot FMX21 HART

Hidrostatsično merjenje nivoja

Ta kratka navodila za uporabo ne nadomeščajo navodil za uporabo ("Operating Instructions") naprave.

Podrobnejše informacije boste našli v navodilih za uporabo (dokument "Operating Instructions") in drugi dokumentaciji.

Na voljo za vse izvedbe naprave prek:

- interneta: www.endress.com/deviceviewer
- pametnega telefona ali tablice: aplikacija Endress+Hauser Operations

Osnovna varnostna navodila

Zahteve glede osebja

Posluževalno osebje mora izpolnjevati te zahteve:

- ▶ Osebje morajo sestavljati za to specifično funkcijo in nalogo usposobljeni specialisti.
- ▶ Osebje mora biti pooblaščen s strani lastnika/upravitelja postroja.
- ▶ Osebje mora biti seznanjeno z relevantno lokalno zakonodajo.
- ▶ Pred začetkom del mora osebje prebrati in razumeti navodila v tem dokumentu, morebitnih dopolnilnih dokumentih in certifikatih (odvisno od aplikacije).
- ▶ Osebje mora upoštevati navodila in splošne pravilnike.

Namenska uporaba

Waterpilot FMX21 je senzor hidrostatsičnega tlaka za merjenje nivoja sladke vode, odpadne vode in slane vode. Izvedbe z vgrajenim uporovnim termometrom Pt100 hkrati merijo tudi temperaturo.

Opcijski temperaturni pretvornik pretvarja signal senzorja Pt100 v tokovni signal jakosti 4 do 20 mA s superponiranim signalom digitalnega komunikacijskega protokola HART 6.0.

Varstvo pri delu

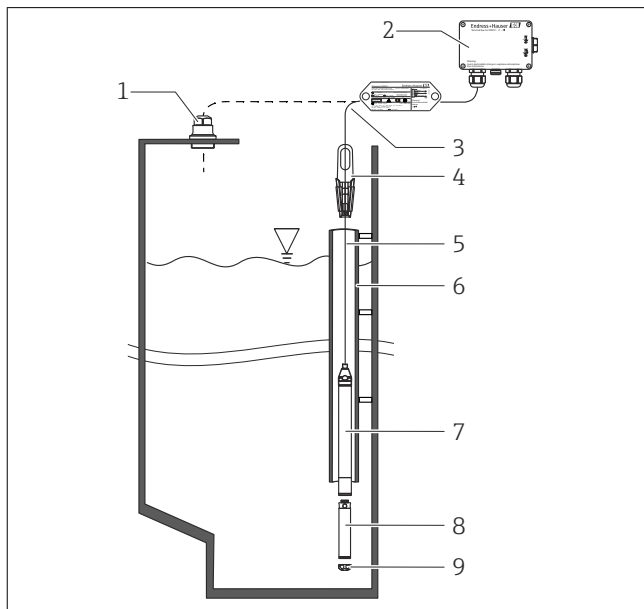
Pri delu na napravi ali z njo:

- ▶ Uporabljajte osebno varovalno opremo, ki jo predpisuje nacionalna zakonodaja.
- ▶ Izklopite napajanje, preden priključite napravo.

Vgradnja



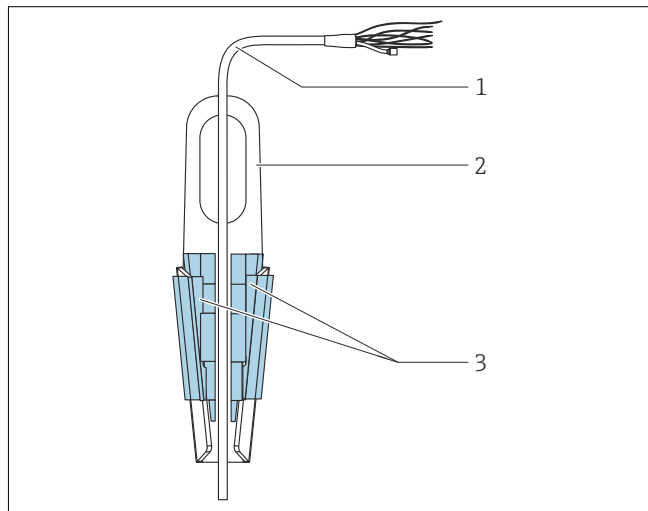
Dimenzije najdete v tehničnih informacijah.



- 1 Pritrdilni vijak za kabel (na voljo kot dodaten pribor)
- 2 Priključna doza (na voljo kot dodaten pribor)
- 3 Radij upogiba nosilnega kabla, večji od 120 mm (4,72 in)
- 4 Obešalna spona (na voljo kot dodaten pribor)

- 5 Nosilni kabel
- 6 Vodilna cev
- 7 Naprava
- 8 Za napravo z zunanjim premerom 22 mm (0,87 in) in 29 mm (1,14 in) lahko naročite dodatno utež kot dodaten pribor
- 9 Zaščitni pokrovček

Namestitev naprave Waterpilot z obešalno spono



- 1 Nosilni kabel
2 Obešalna spona
3 Prijemalne čeljusti

1. Namestite obešalno spono (2). Pri izbiri mesta za namestitev upoštevajte tudi težo nosilnega kabla (1) in naprave.
2. Prijemalne čeljusti (3) potisnite navzgor. Namestite nosilni kabel (1) med prijemalne čeljusti, kot je prikazano na sliki.
3. Držite nosilni kabel (1) na mestu in potisnite prijemalne čeljusti (3) navzdol. Fiksirajte prijemalne čeljusti, tako da jih rahlo udarite od zgoraj.

Montaža priključne doze

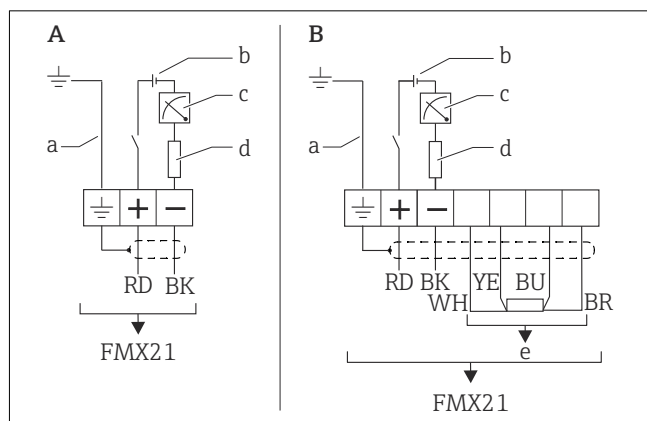
Opcijska priključna doza je pritrjena s štirimi vijaki (M4). Dimenzije priključne doze najdete v tehničnih informacijah.

Električna priključitev

⚠ OPOZORILO

V primeru nepravilne priključitve je ogrožena električna varnost!

- ▶ Kadar uporabljate merilno napravo v nevarnih območjih, mora vgradnja ustrezati zadevnim državnim standardom in predpisom, varnostnim navodilom (XA) in risbam za montažo oz. krmiljenje (ZD). Vsi podatki o protieksplozijski zaščiti so navedeni v ločeni dokumentaciji. Ta dokumentacija je napravam priložena v okviru standardne dobave, po potrebi pa jo lahko naročite tudi posebej.
- ▶ Napajalna napetost mora ustrezati napajalni napetosti, navedeni na tipski ploščici.
- ▶ Izklopite napajanje, preden priključite napravo.
- ▶ Konec kabla mora biti speljan v suh prostor ali ustrezno priključno dozo. Priključna doza IP66/IP67 s filtrom GORE-TEX® podjetja Endress+Hauser je primerna za uporabo na prostem.
- ▶ Priključite napravo v skladu z naslednjimi diagrami. V napravo in v temperaturni pretvornik je vgrajena zaščita pred zamenjano polariteto. Če zamenjate polariteto, naprav ne boste uničili.
- ▶ V skladu s standardom IEC/EN 61010 morate v napajalni tokokrog naprave vgraditi primerno ločilno stikalo.



- A Naprava
B Naprava s senzorjem Pt100 (ni za uporabo v nevarnih območjih)
a Ne velja za naprave z zunanjim premerom 29 mm (1,14 in)
b 10,5 do 30 V_{DC} (nevarno območje), 10,5 do 35 V_{DC}
c 4 do 20 mA
d Upornost (R_T)
e Pt100

Barve žic

RD = rdeča, BK = črna, WH = bela, YE = rumena, BU = modra, BR = rjava

Priključni podatki

Klasifikacija priključka v skladu z IEC 61010-1:

- Prenapetostna kategorija 1
- Stopnja onesaženosti 1

Priključni podatki za nevarna območja

Glejte ustrezeni dokument XA.