

Asennusohjeet **Elektroniikkamoduuli - digitaalinen tietoyhteys**

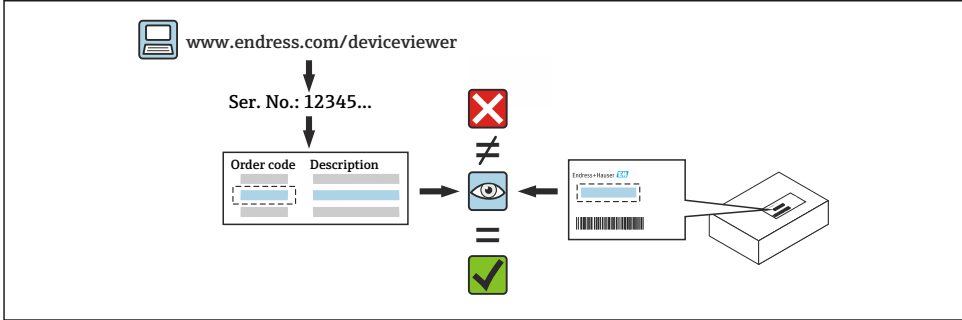
Liquiphant



1 Käyttötarkoitus

- Viallisen yksikön voi vaihtaa ainoastaan samantyyppiseen toimivaan yksikköön.
- Käytä ainoastaan alkuperäisiä Endress+Hauserin osia.
- Tarkasta W@M Device Viewerista, onko kyseiseen mittalaitteeseen saatavana sopiva varaosa.

i Joissain mittalaitteissa laitteen sisällä on mukana yleiskatsaus varaosista. Jos varaosasarja on listattu yleiskatsauksessa, tarkastusta Device Viewerilla ei tarvita.



2 Henkilöt, jotka saavat tehdä korjauksia

Teknisen henkilöstön on täytettävä seuraavat vaatimukset mittalaitteiden korjauksen, asennuksen, sähkölaitteistojen ja mittalaitteiden käyttöönoton osalta:


- Erikoistunut tekninen henkilöstö on koulutettava mittalaitteiden turvallisuuden osalta.
- Heidän on tunnettava laitteiden yksilölliset käyttöolosuhteet.
- Jos kyseessä on Ex-sertifioidut mittalaitteet, heidät on myös koulutettava räjähdysuojauksen osalta.

i Työn suorittava tekninen henkilöstö on vastuussa siitä, että työ tehdään turvallisesti ja edellytetyn laatustandardin mukaisesti. Heidän on myös taattava laitteen turvallisuus korjauksen jälkeen.

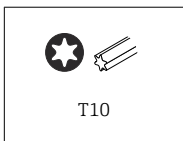
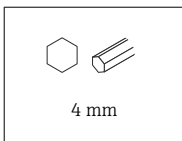
3 Turvallisuusohjeet

- Noudata asennusta, sähkölaitteistoja, käyttöönottoa, kunnossapitoa ja korjausprosesseja koskevia kansallisia säädöksiä.
- Laite on jännitteinen! Sähköiskun aiheuttama hengenvaarallisen loukkaantumisen vaara. Avaa laite ainoastaan silloin, kun laite on jännitteetön.
- Huomioi räjähdysvaarallisissa tiloissa käytettävien laitteiden yhteydessä räjähdysvaarallisia tiloja (Ex) koskevien asiakirjojen (XA) ohjeet.
- Jos kyseessä on laitteet, joissa on turvallisuuteen liittyviä sovelluksia IEC 61508:n tai IEC 61511:n mukaan: käyttöönotto käyttöohjeiden mukaan korjauksen jälkeen.

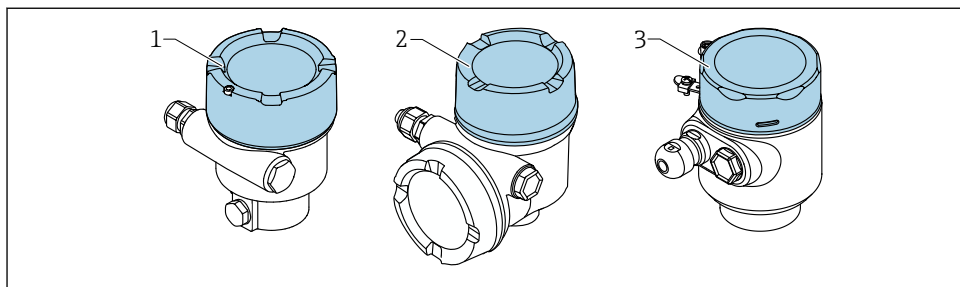
- Ennen laitteen irrottamista: aseta prosessi turvalliseen tilaan ja ilmaa putki vaarallisista prosessiaineista.
- Kuumien pintojen aiheuttama palovammavaara! Ennen työn aloitusta: anna järjestelmän ja laitteen viilentyä kosketettavissa olevaan lämpötilaan.
- Laskutusmittauslaitteiden tapauksessa laskutusmittaustila ei ole enää voimassa, kun tiiviste on irrotettu.
- Noudata laitteen käyttöohjeita.
- Elektroniikkaosien vaurioitumisen vaara! Huolehdi, että työskentely-ympäristö on suojattu sähköstaattiselta purkautumiselta.
- Kun elektronisen kotelon kansi on irrotettu: sähköiskuvaara kosketussuojan puuttumisen vuoksi!
Kytke laite pois päältä ennen kuin irrotat sisäiset kannet.
- Laitteeseen tehtävät muutokset eivät ole sallittuja.
- Avaa kotelo vain lyhyiksi ajoiksi. Estä vieraiden esineiden, kosteuden tai lian pääsy.
- Vaihda vialliset tiivisteet ainoastaan alkuperäisiin Endress+Hauserin tiivisteisiin.
- Jos kierteet ovat vaurioituneita tai viallisia, laite on korjattava.
- Älä voitele kierteitä (esim. elektroniikkakotelon kansi tai liitäntäkotelon kansi).
- Jos väliä pienennetään tai laitteen dielektristä voimaa ei taata korjaustyön aikana, tee työn valmistumistesti (esim. korkeajännitetesti valmistajan ohjeiden mukaan).
- Huoltoliitin:
 - Älä kytke mahdollisesti räjähdysvaarallisissa ympäristöissä.
 - Kytke vain Endress+Hauserin huoltolaitteisiin.
- Noudata laitteen käyttöohjeissa määritettyjä kuljetus- ja palautusohjeita.

 Ota yhteyttä Endress+Hauserin huoltoon, jos sinulla on kysyttävää:
www.addresses.endress.com

4 Työkalulista



5 Koteloversio

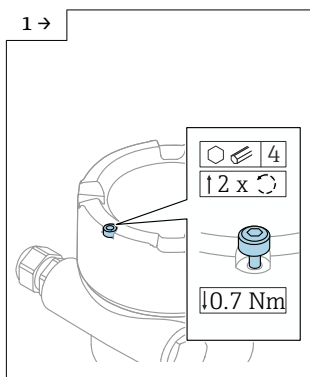


- 1 Yksilokeroinen kotelo
- 2 Kaksilokeroinen kotelo, L-muoto
- 3 Yksilokeroinen kotelo, 316L, hygieeninen

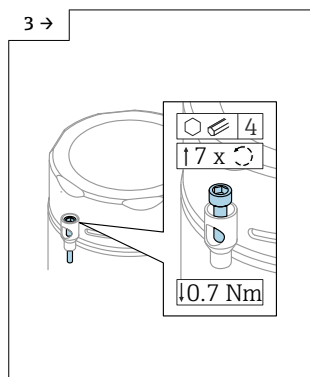
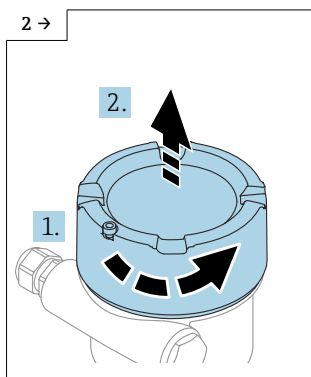
6 Irrottaminen

6.1 Yksilokeroinen kotelo

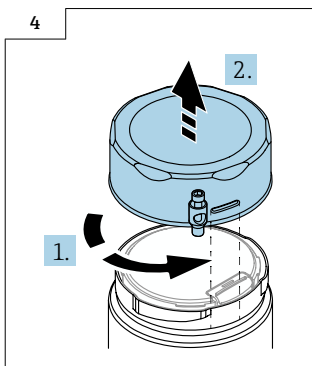
6.1.1 Kannen irrottaminen



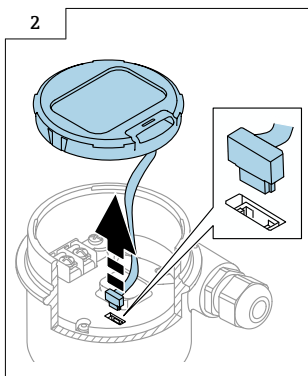
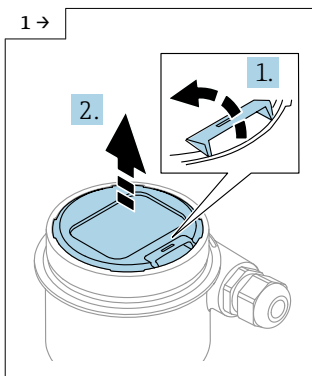
► Valinnainen: kannen lukko



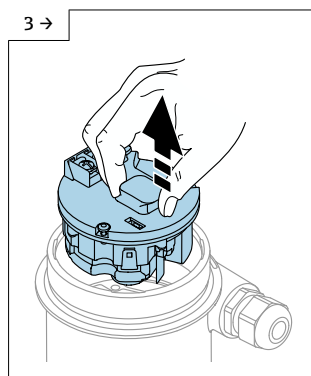
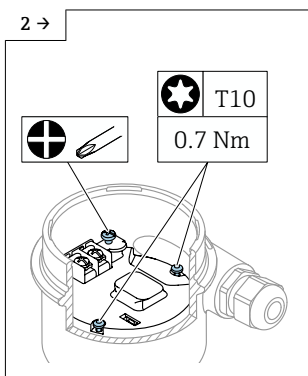
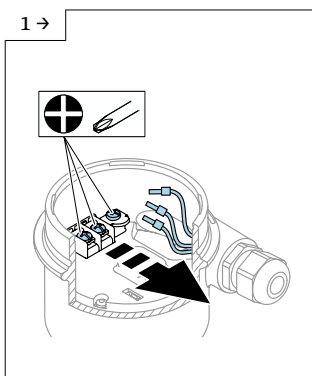
► Valinnainen: kannen lukko yksilokeroisessa kotelossa, 316L hygieeninen

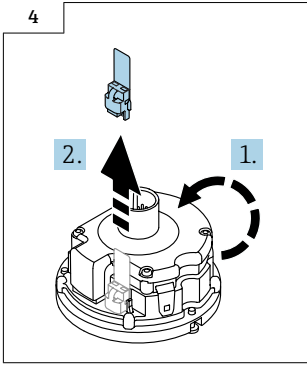


6.1.2 Valinnainen: näytön irrottaminen



6.1.3 Elektroniikkamoduulin purkaminen





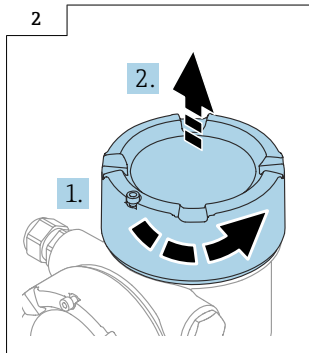
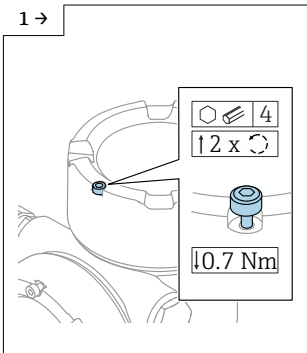
HUOMAUTUS

Elektroniikkamoduuli sisältää pistokeliitännän HistoROMille, jonne tallennetaan kaikki laite- ja mittauspisteen tiedot. Laitetta ei voi käyttää ilman HistoROMia.

- Säilytä HistoROMia turvallisessa paikassa, kunnes se on asennettu uuteen elektroniikkamoduuliin.

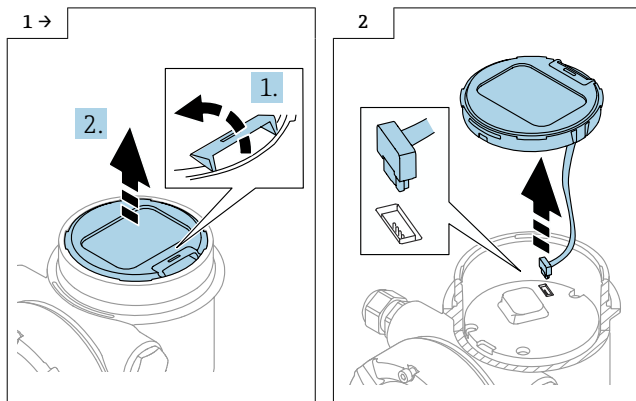
6.2 Kaksilokeroinen kotelo, L-muoto

6.2.1 Kannen irrottaminen

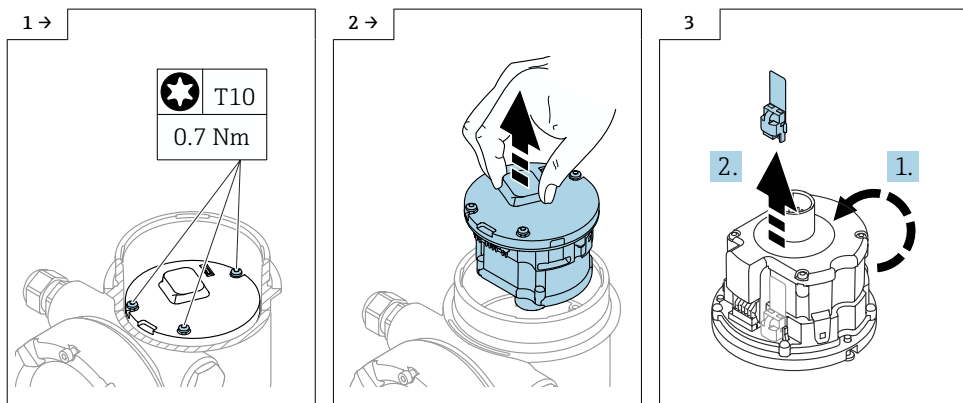


- Valinnainen: kannen lukko

6.2.2 Valinnainen: näytön irrottaminen



6.2.3 Elektroniikkamoduulin purkaminen



HUOMAUTUS

Elektroniikkamoduuli sisältää pistokeliitännän HistoROMille, jonne tallennetaan kaikki laite- ja mittauspisteen tiedot. Laitetta ei voi käyttää ilman HistoROMia.

- ▶ Säilytä HistoROMia turallisessa paikassa, kunnes se on asennettu uuteen elektroniikkamoduuliin.

7 Asentaminen

7.1 Yleiset asennusohjeet

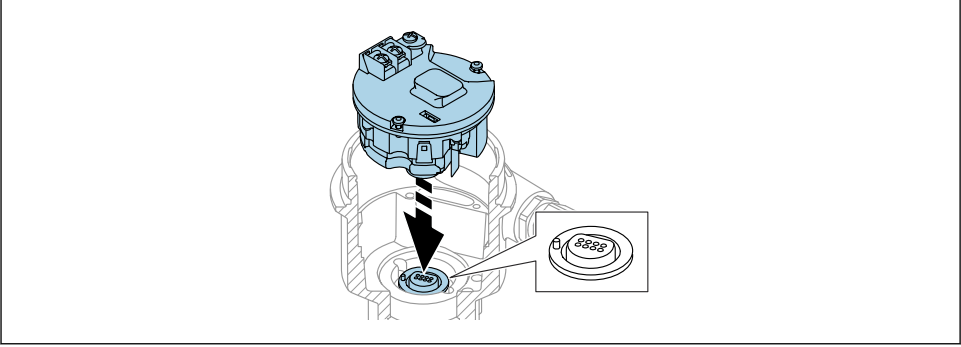
Asennus suoritetaan päinvastaisessa järjestyksessä kuin poisto.

7.2 Erityiset asennusohjeet



Huomaa seuraavat seikat:

Laita elektroniikkamoduuli näytetyssä asennossa niin pitkälle koteloon kuin se menee.



8 Kannen lukitseminen

Jos kyseessä on laitteet, joissa on kannessa lukko, huomioi, että kiinnitysruuvi ei saa tunkeutua kannen alemman reunan yli. Tarkasta kiinnitysruuvien asento ennen ruuvausta ja kiinnittäessäsi kannen ruuvilla paikoilleen.

9 Hävittäminen



Jos sähkö- ja elektroniikkalaiteromun hävittämistä koskeva direktiivi (WEEE) 2012/19/EU niin edellyttää, tuotteeseen on merkitty symboli sähkö- ja elektroniikkalaiteromun WEEE lajittelemattomana yhdyskuntajätteenä hävittämisen minimoiseksi. Älä hävitä tuotteita, joissa on tämä merkintä, lajittelemattoman kotitalousjätteen mukana. Sen sijaan palauta ne valmistajalle, jotta ne hävitetään asianmukaisesti.



71637361

www.addresses.endress.com
