

Installationsanvisninger **Bluetooth-modul VU121**

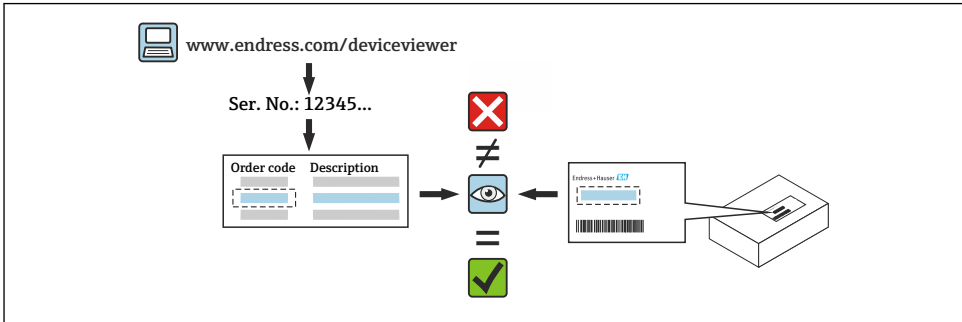
Liquiphant



1 Tilsigtet brug

- Et defekt instrument må kun udskiftes med et fungerende instrument af samme type.
- Anvend kun originale dele fra Endress+Hauser.
- Kontrollér i W@M Device Viewer, om reservedelen passer til det eksisterende måleinstrument.

i I nogle måleapparater findes en oversigt over reservedele inde i instrumentet. Hvis reservedelssættet fremgår af oversigten, er det ikke nødvendigt at kontrollere Device Viewer.



2 Personale autoriseret til at udføre reparationer

Teknisk personale skal opfylde følgende krav for reparation, montering, elektrisk installation og idriftsættelse af måleinstrumenterne:

- Specialiseret teknisk personale skal trænes i instrumentsikkerhed.
- Personalet skal være fortrolige med instrumentets individuelle driftsbetingelser.
- Ved Ex-certificerede instrumenter skal de også trænes i eksplosionsbeskyttelse.

i Teknisk personale, som udfører arbejde, er ansvarlige for at sikre, at arbejdet udføres sikkert og med den fornødne kvalitetsstandard. De skal også stå inde for instrumentets sikkerhed efter reparation.

3 Sikkerhedsanvisninger

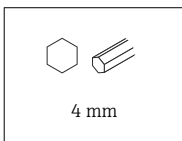
- Overhold nationale bestemmelser, der regulerer montering, elektrisk installation, idriftsættelse, vedligeholdelse og reparationsprocedurer.
- Instrumentet er strømførende! Risiko for dødbringende elektrisk stød. Åbn kun instrumentet, når det er strømløst.
- Følg retningslinjerne i Ex-dokumentation (XA) for instrumenter, der skal bruges på farlige steder.
- Ved instrumenter i sikkerhedsrelaterede applikationer i henhold til IEC 61508 eller IEC 61511: Efter reparation skal idriftsættelsen ske i henhold til betjeningsvejledningen.

- Før fjernelse af instrumentet: Sørg for, at processen er i sikker tilstand, og skyld røret for farlige procesmaterialer.
- Risiko for forbrændinger på grund af meget varme overflader! Før påbegyndelse af arbejde: Lad systemet og instrumentet køle ned til en temperatur, der tillader berøring.
- Ved instrumenter i såkaldt custody transfer bortfalder custody transfer-statussen, når forseglingen er blevet fjernet.
- Se instrumentets betjeningsvejledning.
- Risiko for beskadigelse af de elektroniske dele! Sørg for, at arbejdspladsen er beskyttet mod elektrostatisk afladning.
- Efter fjernelse af dækslet til elektronikrummet: Risiko for elektrisk stød på grund af manglende berøringsbeskyttelse! Sluk instrumentet, før indvendige dæksler fjernes.
- Det er ikke tilladt at ændre instrumentet.
- Åbn kun huset i korte perioder. Undgå indtrængning af fremmedlegemer, fugt eller urenheder.
- Udskift kun defekte tætninger med originale tætninger fra Endress+Hauser.
- Hvis gevind bliver beskadigede eller defekte, skal instrumentet repareres.
- Smør ikke gevind (f.eks. på dækslet til elektronikrummet eller dækslet til tilslutningsrummet).
- Hvis afstanden reduceres eller instrumentets dielektriske styrke ikke er garanteret under reparationsarbejdet, skal der udføres en test efter udført arbejde (f.eks. en højspændingstest i henhold til producentens instruktioner).
- Servicestik:
 - Må ikke isættes i potentielt eksplosive miljøer.
 - Må kun sluttes til Endress+Hauser serviceinstrumenter.
- Overhold instruktionerne for transport og returnering af instrumentet som beskrevet i betjeningsvejledningen.



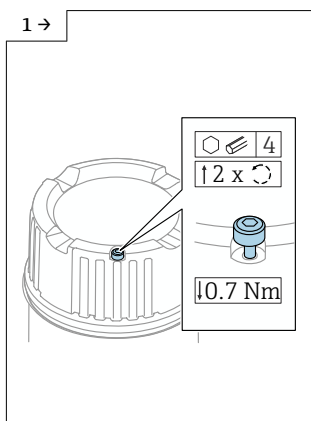
Kontakt Endress+Hauser Service, hvis du har spørgsmål: www.addresses.endress.com

4 Værktøjsliste

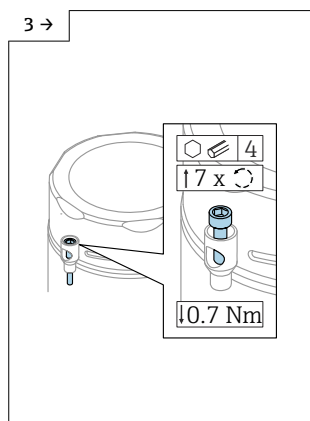
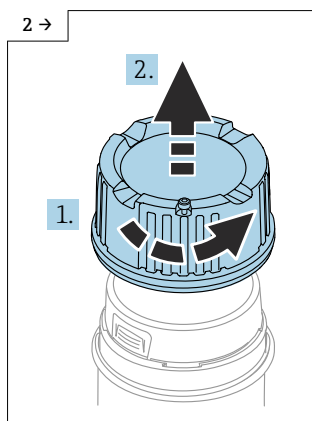


5 Fjernelse

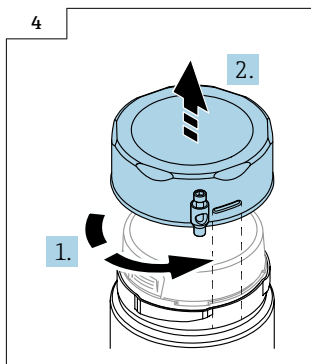
5.1 Fjernelse af dækslet



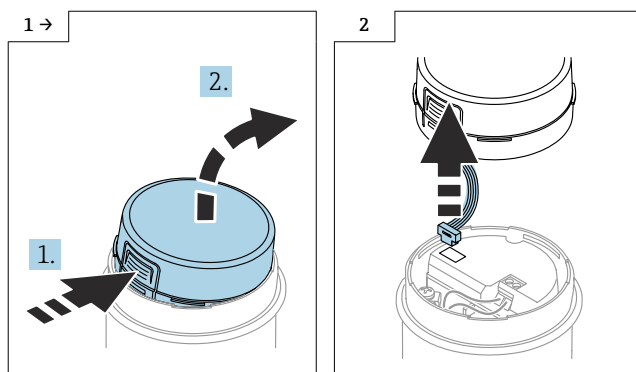
► Tilvalg: Lås til dæksel



► Tilvalg: Dæksellås på hus med enkelt rum, 316L hygiejne



5.2 Adskillelse af Bluetooth-modulet



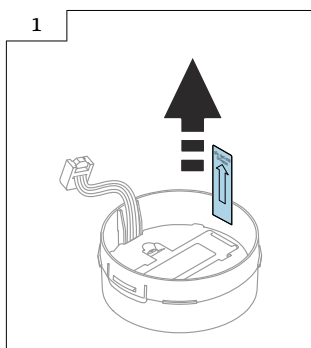
6 Installation

6.1 Generelle installationsanvisninger

Installationen udføres ved at følge afmonteringsproceduren i omvendt rækkefølge.

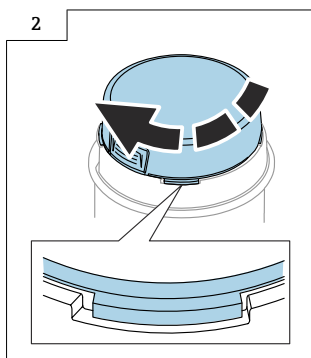
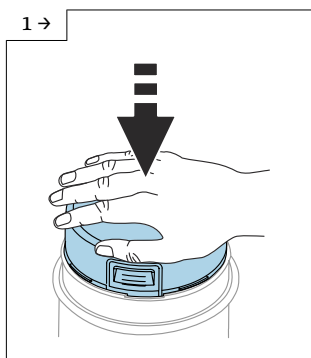
6.2 Særlige installationsanvisninger

i Bemærk følgende:



- ▶ Kun ved brug med FEL68:
Aktivering af batteriet

i Bemærk følgende:



7 Låsning af dæksel

Ved instrumenter med dæksellås må låseskruen ikke rage ud over dækslets nederste kant. Hold øje med låseskruens position, før og mens dækslet skrues på.

8 Bortskaffelse



Hvis det kræves iht. Rådets direktiv 2012/19/EU om affald fra elektrisk og elektronisk udstyr (WEEE), er produktet mærket med det viste symbol for at minimere affald fra elektrisk og elektronisk udstyr WEEE som usorteret kommunalt affald. Produkter, der er forsynet med dette mærke, må ikke bortskaffes som usorteret kommunalt affald. De skal i stedet returneres til producenten iht. de gældende forhold.



71637415

www.addresses.endress.com
