


安装手册 蓝牙模块 VU121

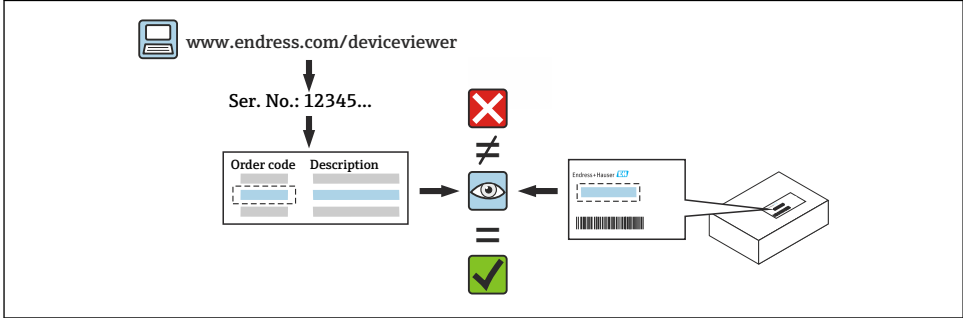
Liquiphant



1 指定用途

- 必须用同型号的正常部件替换失效部件。
- 仅允许使用 Endress+Hauser 原装备件。
- 进入 W@M 设备浏览器中查询备件是否适用于现有测量设备。


 部分测量设备自带可选备件信息。如果其中列有备件套件，无需查看设备浏览器。



2 授权维修人员

负责测量设备维修、安装、电气安装和调试的专业技术人员必须满足下列要求：


- 必须接受仪表安全培训。
- 必须熟悉设备的各项操作条件。
- 如需使用防爆型测量设备，还必须接受防爆知识培训。

 执行操作的技术人员负责确保工作安全进行，并达到要求的质量标准。同时还必须保证维修后的设备安全。

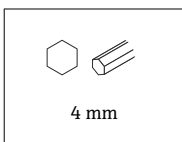
3 安全指南

- 遵守有关安装、电气安装、调试、维护和维修程序的国家法规。
- 设备带电！存在危及人身安全的电击风险。设备开盖前必须切断电源。
- 使用防爆型设备时，注意防爆手册（XA）中的各项规定。
- 如果在 IEC 61508 或 IEC 61511 标准规定的安全应用场合中使用设备：维修完成后应遵照《操作手册》进行调试。
- 拆除设备前：将过程端切换至安全状态，并吹扫管道中的危险过程介质。
- 存在高温表面导致烫伤的风险！开始工作前：等待系统和设备冷却至可以触摸的温度。
- 如果在计量交接应用中使用设备，一旦铅封被移除，计量交接状态即失效。
- 遵守设备配套《操作手册》中的各项规定。
- 存在电子部件损坏的风险！确保已采取防护措施，避免工作场所静电荷释放。
- 拧下电子腔盖：触电保护失效，存在电击风险！
拧下内盖前必须切断设备电源。

- 禁止改装设备。
- 仅允许短时间开盖。避免异物、水汽或污染物进入外壳。
- 仅允许使用 Endress+Hauser 原装密封圈替换失效密封圈。
- 一旦螺纹损坏或失效，必须立即维修设备。
- 禁止润滑螺纹（例如电子腔盖或接线腔盖的螺纹）。
- 如果在维修过程中间距减小或不能保证设备的绝缘强度，在维修完成后应执行测试（例如，遵照制造商说明进行高压测试）。
- 服务接头：
 - 禁止在潜在爆炸性环境中进行连接。
 - 仅允许连接至 Endress+Hauser 服务设备。
- 遵照《操作手册》中列举的设备运输和返厂指南。

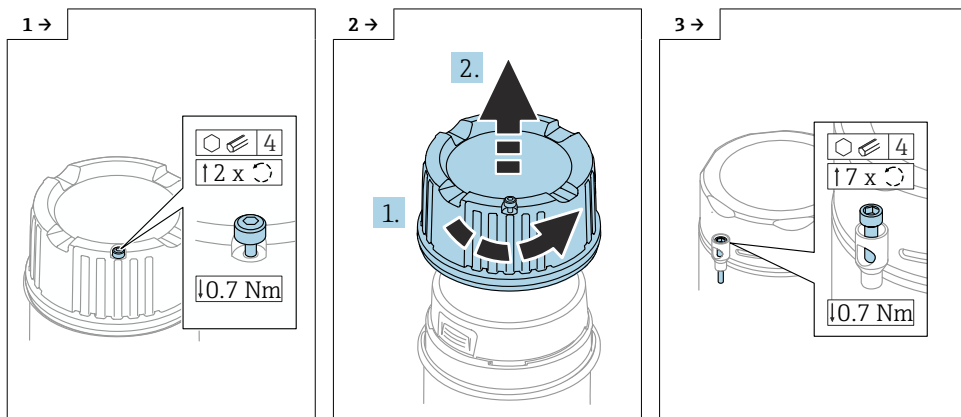
 如有任何疑问，请联系 Endress+Hauser 服务工程师：www.addresses.endress.com

4 工具清单



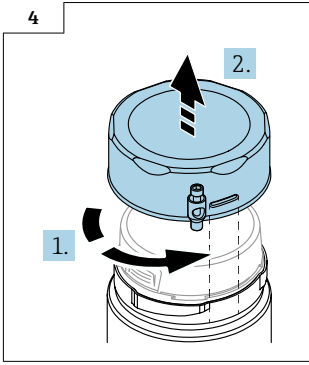
5 拆除

5.1 拆除外壳盖

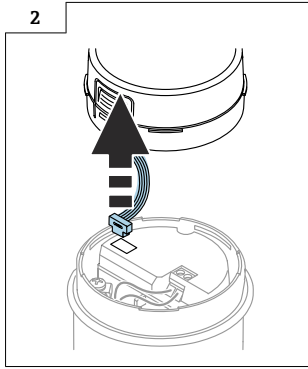
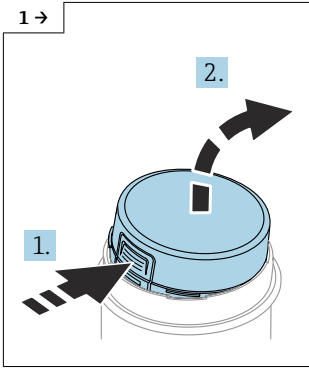


► 可选：外壳盖锁扣

► 可选：316L 单腔室外壳（卫生型）上的外壳盖锁扣



5.2 拆除蓝牙模块



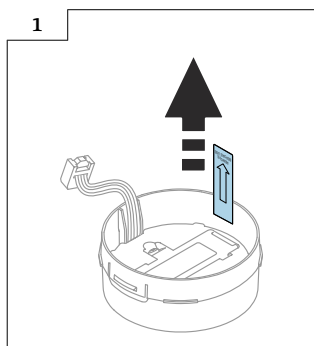
6 安装

6.1 常规安装指南


安装步骤与上述拆除步骤相反。

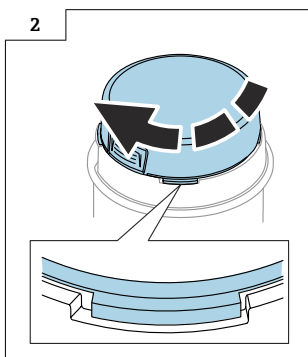
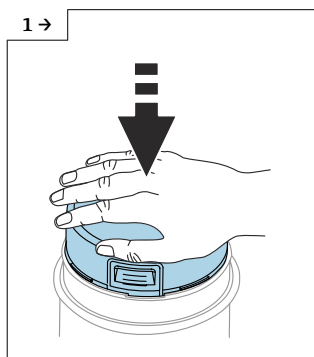
6.2 特殊安装指南

 请注意以下事项:



► 仅当使用 FEL68 时: 启用电池

 请注意以下事项:



7 外壳盖锁扣

对于配备外壳盖锁扣的设备，固定螺丝不得超出外壳盖下边缘。拧紧外壳盖之前以及在拧紧过程中，注意固定螺丝的位置。

8 处置



为满足 2012/19/EU 指令关于废弃电气和电子设备 (WEEE) 的要求, Endress+Hauser 产品均带上述图标, 尽量避免将废弃电气和电子设备作为未分类城市垃圾废弃处置。带此标志的产品不能列入未分类的城市垃圾处理。在满足适用条件的前提下, 返厂报废。



71637414

www.addresses.endress.com
