

Kurulum Talimatları

Elektronik modül - Dijital iletişim

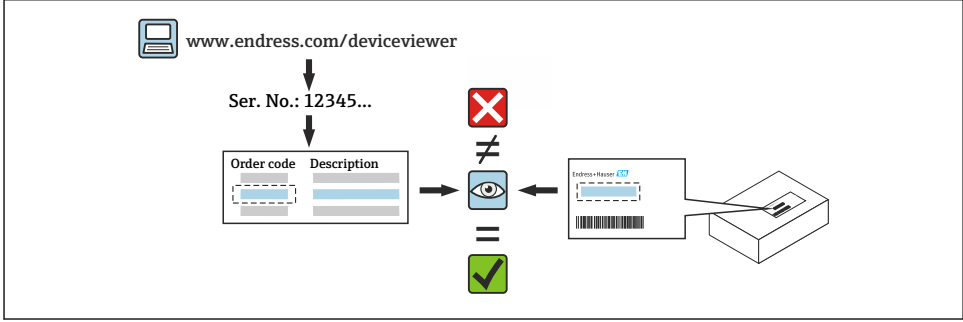
Liquiphant



1 Kullanım amacı

- Arızalı bir cihaz, sadece aynı tip fonksiyon cihazı ile değiştirilebilir.
- Sadece orijinal Endress+Hauser parçaları kullanın.
- Yedek parçanın mevcut ölçüm cihazı için uygun olduğunu W@M Device Viewer uygulamasından kontrol edin.

i Bazı ölçüm cihazlarının içerisinde yedek parçalara ilişkin genel bir bakış verilmiştir. Yedek parça seti genel bakışta listeleniyorsa, Device Viewer kontrolü gerekmez.



2 Onarımları yapmak için yetkilendirilmiş personel

Ölçüm cihazlarının onarım, montaj, elektrik tesisatı ve devreye alma işlemlerini gerçekleştirecek teknik personelin aşağıdaki gereksinimlere uygun olması gerekir:

- Uzman teknik personel cihaz güvenliği konusunda eğitilmiş olmalıdır.
- Cihazların münferit çalışma koşullarını bilmelidir.
- Ex sertifikalı ölçüm cihazlarının kullanılması durumunda, patlama koruması konusunda da eğitilmiş olması gerekir.

i Teknik personel, çalışmaların güvenli şekilde ve gereken kalite standartlarında gerçekleştirilmesinden sorumludur. Onarım işleminden sonra cihazın güvenliğini garanti etmesi gerekir.

3 Güvenlik talimatları

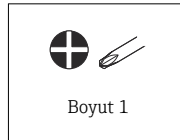
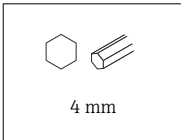
- Montaj, elektrik tesisatı, devreye alma, bakım ve onarım prosedürlerini düzenleyen ulusal düzenlemelere uyun.
- Cihazda elektrik vardır! Elektrik çarpması nedeniyle ölümcül yaralanma riski. Cihazı sadece cihazın enerjisi kesildiğinde açın.
- Tehlikeli yerlerde kullanılması amaçlanan cihazlar için lütfen Ex dokümantasyonu (XA) içerisindeki talimatlara uyun.
- IEC 61508 veya IEC 61511 standardı uyarınca güvenlikle ilgili uygulamalarda kullanım için cihazlar durumunda: Onarımdan sonra Kullanım Talimatlarına uygun olarak devreye alın.

- Cihazı çıkarmadan önce: prosesi güvenli duruma ayarlayın ve boruyu tehlikeli proses maddelerinden arındırın.
- Sıcak yüzeyler nedeniyle yanık tehlikesi! Çalışmaya başlamadan önce: sistemin ve cihazın soğumasına izin verin.
- Gözetimli aktarımda kullanım için cihazlar durumunda, conta çıkarıldıktan sonra gözetimli aktarım durumu artık geçerli değildir.
- Cihaz için Kullanım Talimatlarına uyun.
- Elektronik bileşenlerde hasar görme riski! Elektrostatik boşalmaya karşı korumalı bir çalışma koşullarına sahip olduğunuzdan emin olun.
- Elektronik bölme kapağını çıkardıktan sonra: Temas korumasının olmaması nedeniyle elektrik çarpması tehlikesi!
İç kısımdaki kapakları çıkarmadan önce cihazı kapatın.
- Cihaz üzerinde değişiklik yapılmasına izin verilmez.
- Muhafazayı sadece kısa süreliğine açın. Yabancı cisimlerin, nemin veya kirleticilerin içeri girmesini önleyin.
- Bozuk contaları sadece orijinal Endress+Hauser contaları ile değiştirin.
- Dişler hasar görmüşse veya arızalıysa, cihazın onarılması gerekir.
- Dişleri yağlamayın (örn. elektronik bölmesi kapağı veya bağlantı bölmesi kapağı).
- Onarım çalışmaları sırasında boşluk azalırsa veya cihazın dielektrik dayanımı sağlanmazsa, çalışma tamamlandıktan sonra bir test gerçekleştirin (örn. üreticinin talimatlarına uygun yüksek voltaj testi).
- Servis konnektörü:
 - Potansiyel olarak patlayıcı ortamlarda kullanmayın.
 - Sadece Endress+Hauser servis cihazlarına bağlayın.
- Cihazın taşınması ve iadesi için Kullanım Talimatlarında belirtilen talimatlara uyun.

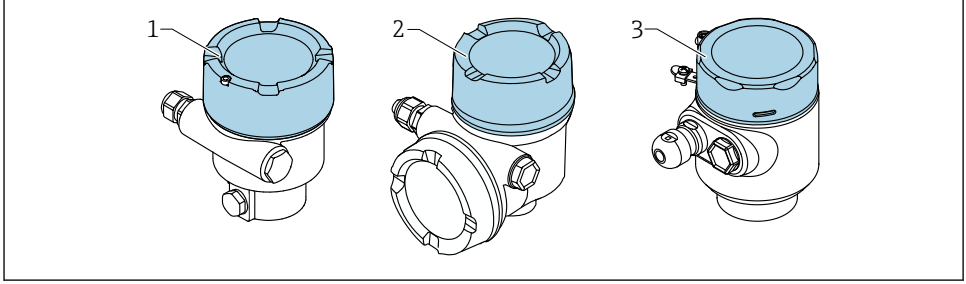


Sorularınız için Endress+Hauser Servisi ile irtibat kurabilirsiniz:
www.addresses.endress.com

4 Aletler listesi



5 Muhafaza versiyonu

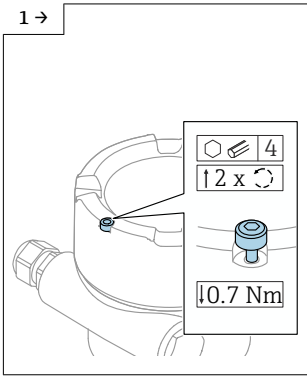


- 1 Tek bölmeli muhafaza
- 2 Çift bölmeli muhafaza, L biçimli
- 3 Tek bölmeli muhafaza, 316L hijyenik

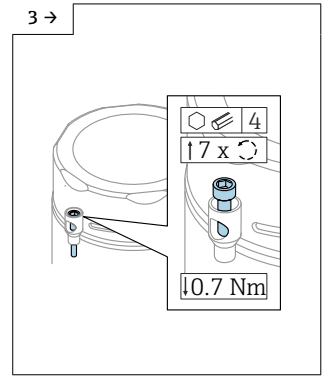
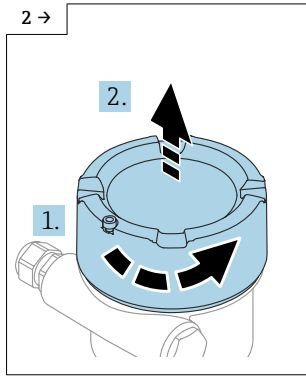
6 Çıkarma

6.1 Tek bölmeli muhafaza

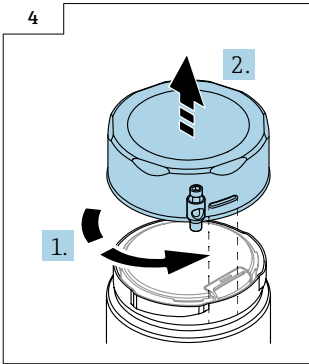
6.1.1 Kapağın çıkarılması



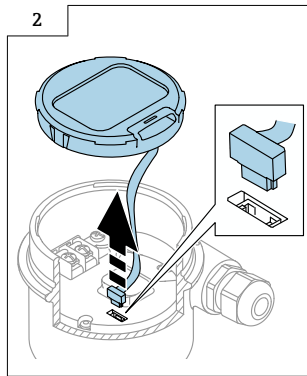
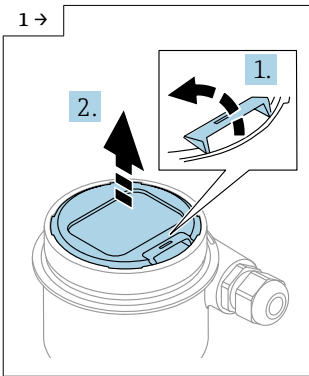
► Opsiyonel: kapak kilitleme



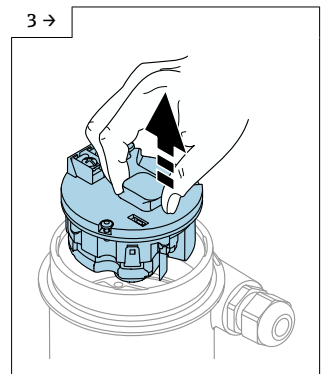
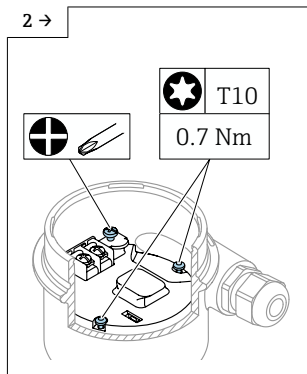
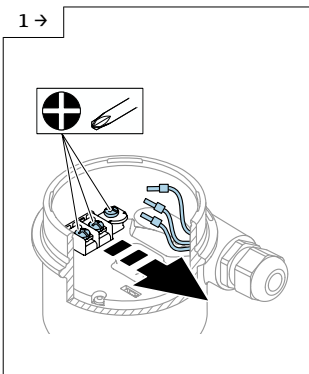
► Opsiyonel: tek bölmeli muhafazada kapak kilitleme, 316L hijyen

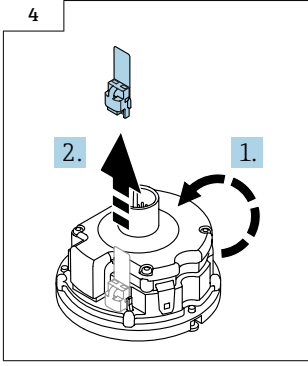


6.1.2 Opsiyonel: ekranın çıkarılması



6.1.3 Elektronik modülün sökülmesi





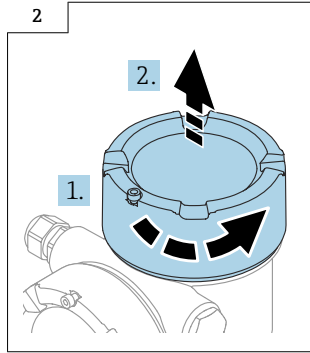
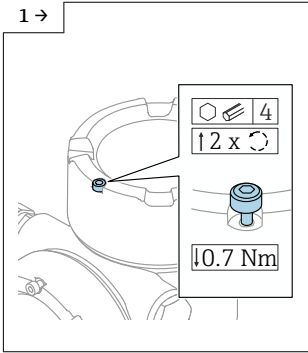
DUYURU

Elektronik modül, içinde tüm cihaz ve ölçüm noktası verilerinin saklandığı takılabilir bir HistoROM içerir. Cihaz, HistoROM olmadan çalıştırılmaz.

► HistoROM'u yeni elektronik modüle takılana kadar güvenli bir yerde saklayın.

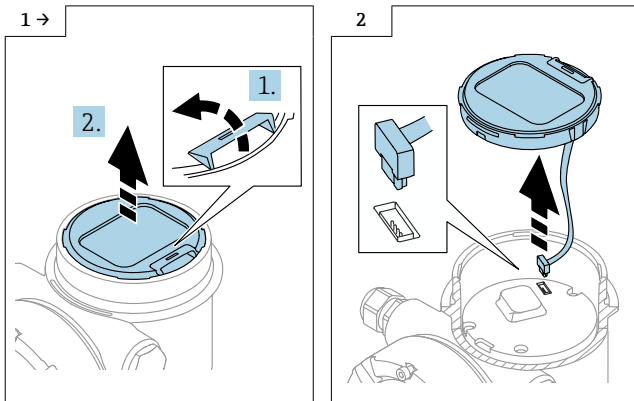
6.2 Çift bölmeli muhafaza, L biçimli

6.2.1 Kapağın çıkarılması

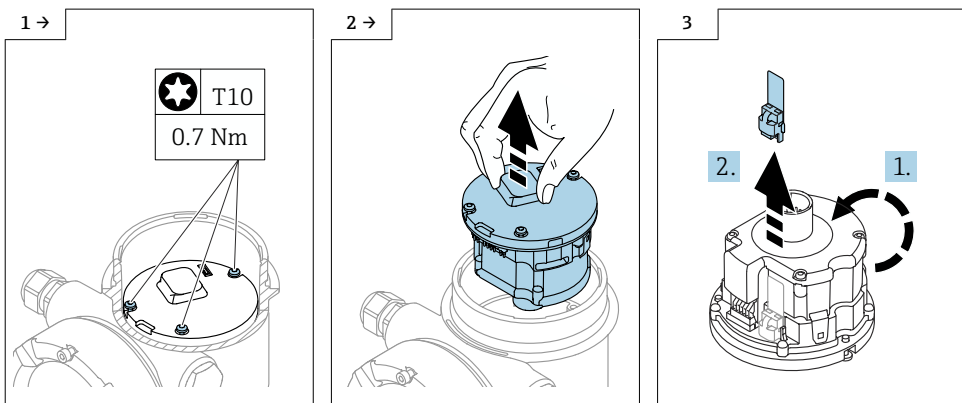


► Opsiyonel: kapak kilitleme

6.2.2 Opsiyonel: ekranın çıkarılması



6.2.3 Elektronik modülün sökülmesi



DUYURU

Elektronik modül, içinde tüm cihaz ve ölçüm noktası verilerinin saklandığı takılabilir bir **HistoROM** içerir. Cihaz, **HistoROM** olmadan çalıştırılmaz.

► HistoROM'u yeni elektronik modüle takılana kadar güvenli bir yerde saklayın.

7 Kurulum

7.1 Genel kurulum talimatları

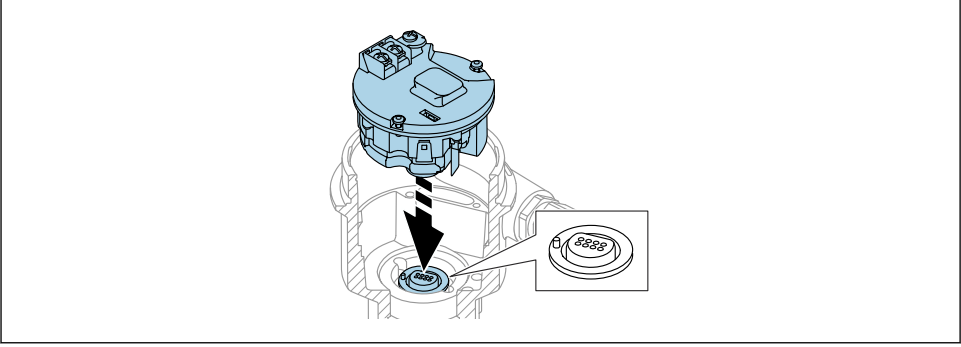
Kurulum işlemi, sökme prosedürü ters sırada izlenerek gerçekleştirilir.

7.2 Özel kurulum talimatları



Lütfen aşağıdakilere dikkat edin:

Elektronik modülü gösterilen konumda muhafazanın içine gidebildiği kadar yerleştirin.



8 Kapak kilitleme

Kapak kilitleme özelliği bulunan cihazların kullanılması durumunda, sabitleme vidası kapağın alt kenarından dışarı çıkmamalıdır. Kapağı vidalamadan önce ve vidalarken sabitleme vidasının pozisyonuna dikkat edin.

9 İmha



Elektrik ve elektronik ekipmanlar hakkındaki 2012/19/EU Direktifi (WEEE) gerektiriyorsa, WEEE'nin ayrılmamış kentsel atık olarak imha edilmesini en aza indirmek için ürünler, gösterilen sembole işaretlenmiştir. Bu işareti taşıyan ürünleri sınıflandırılmamış genel atık şeklinde imha etmeyin. Bunun yerine, uygun koşullar altında imha edilmesi için üreticiye iade edin.



71637383

www.addresses.endress.com
