

# Instrukcje dotyczące instalacji **Wkładka elektroniki FEL6x**

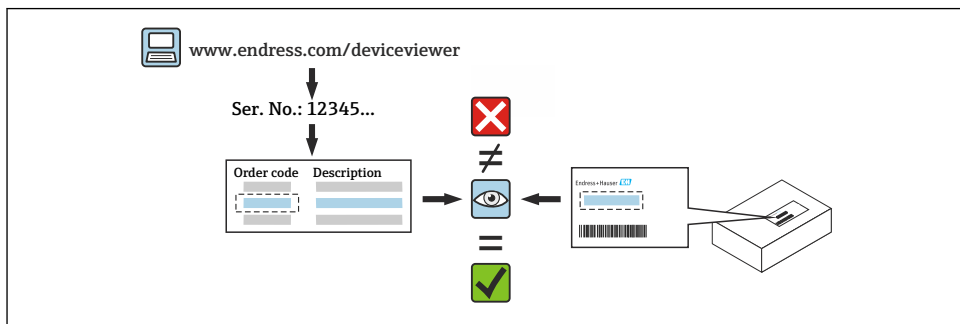
Liquiphant



## 1 Zastosowanie zgodne z przeznaczeniem

- Uszkodzony moduł można wymienić wyłącznie na sprawny moduł tego samego typu.
- Używać tylko oryginalnych części zamiennych Endress+Hauser.
- Sprawdzić w W@M Device Viewer, czy wybrana część zamienna jest odpowiednia dla danego przyrządu pomiarowego.

**i** W niektórych urządzeniach pomiarowych wykaz części zamiennych znajduje się wewnątrz urządzenia. Jeśli zestaw części zamiennych znajduje się w tym wykazie, nie ma potrzeby sprawdzania w aplikacji Device Viewer.



## 2 Personel upoważniony do wykonywania napraw

Personel techniczny odpowiedzialny za naprawy, montaż, instalację elektryczną i uruchamianie przyrządów pomiarowych musi spełniać następujące wymagania:

- Wykwalifikowany personel techniczny musi być przeszkolony w zakresie bezpieczeństwa przyrządów.
- Musi też znać warunki, w jakich powinny pracować określone przyrządy pomiarowe.
- W przypadku przyrządów pomiarowych z dopuszczeniem Ex, personel musi być przeszkolony w zakresie ochrony przeciwwybuchowej.

**i** Personel techniczny jest odpowiedzialny za bezpieczeństwo pracy i zgodność z wymaganymi normami jakości. Musi również zagwarantować bezpieczne działanie przyrządu po wykonanej naprawie.

## 3 Wskazówki bezpieczeństwa

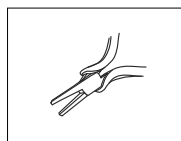
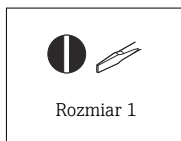
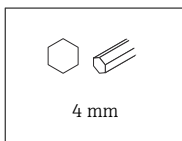
- Należy przestrzegać krajowych przepisów dotyczących montażu, instalacji elektrycznej, uruchamiania, konserwacji i napraw.
- Przyrządy pomiarowe pracują pod napięciem! Ryzyko porażenia prądem elektrycznym zagrażające życiu. Przyrząd można otwierać tylko wtedy, gdy jest odłączony od zasilania.
- W przypadku przyrządów przeznaczonych do pracy w strefach zagrożonych wybuchem należy przestrzegać instrukcji podanych w dokumentacji Ex (XA).

- W zastosowaniach związanych z bezpieczeństwem funkcjonalnym, zgodnie z IEC 61508 lub IEC 61511: uruchomienie zgodnie z Instrukcją obsługi po naprawie.
- Przed demontażem urządzenia: przełączyć proces w tryb bezpieczny i oczyścić rurociąg z niebezpiecznych substancji.
- Ryzyko poparzenia w wyniku kontaktu z gorącymi powierzchniami! Przed rozpoczęciem prac należy odczekać, aż przyrząd i instalacja ostygną do bezpiecznej temperatury.
- Jeśli przyrząd posiada dopuszczenie do pomiarów rozliczeniowych, usunięciu plomby powoduje utratę ważności tego dopuszczenia.
- Należy przestrzegać zaleceń podanych w Instrukcji obsługi przyrządu.
- Ryzyko uszkodzenia podzespołów elektronicznych! Upewnić się, czy środowisko pracy jest zabezpieczone przed wyładowaniami elektrostatycznymi.
- Po zdjęciu pokrywy modułu elektroniki: ryzyko porażenia prądem elektrycznym z powodu braku ochrony przed przypadkowym dotknięciem!  
Przed zdjęciem wewnętrznych pokryw, przyrząd należy wyłączyć.
- Przeróbki przyrządu nie są dozwolone.
- Obudowę można otwierać tylko na krótki czas. Chronić wewnątrz przyrządu przed zanieczyszczeniami i wilgocią.
- Uszkodzone uszczelki można wymienić wyłącznie na oryginalne uszczelki Endress+Hauser.
- Jeśli gwinty są uszkodzone lub wadliwe, przyrząd należy naprawić.
- Nie wolno smarować gwintów (np. pokrywy modułu elektroniki lub pokrywy przedziału podłączeniowego).
- W przypadku zmniejszenia odstępów lub braku możliwości zapewnienia wytrzymałości dielektrycznej przyrządu podczas naprawy, po zakończeniu prac należy przeprowadzić stosowne próby (np. próbę wyokonapięciową zgodnie z zaleceniami producenta).
- Złącze serwisowe:
  - Nie podłączać w atmosferach potencjalnie wybuchowych.
  - Podłączać tylko do urządzeń serwisowych Endress+Hauser.
- Przestrzegać zaleceń dotyczących transportu i zwrotu przyrządu, podanych w Instrukcji obsługi.



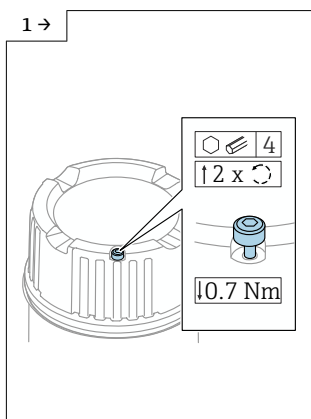
W przypadku jakichkolwiek pytań, prosimy o kontakt z serwisem Endress+Hauser:  
[www.addresses.endress.com](http://www.addresses.endress.com)

## 4 Lista narzędzi

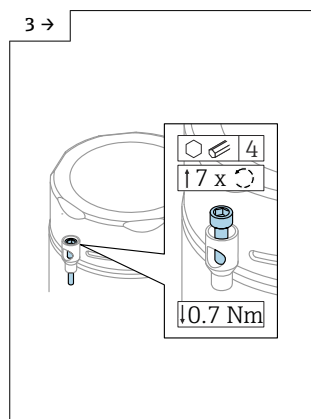
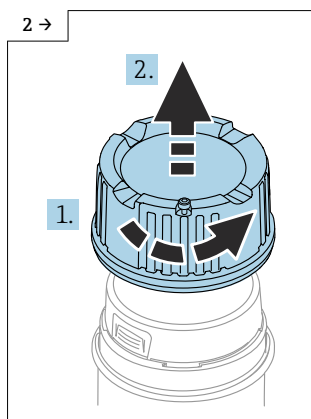


## 5 Demontaż

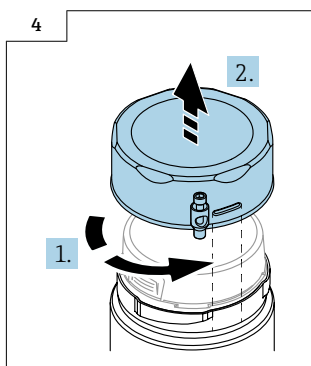
### 5.1 Demontaż pokrywki



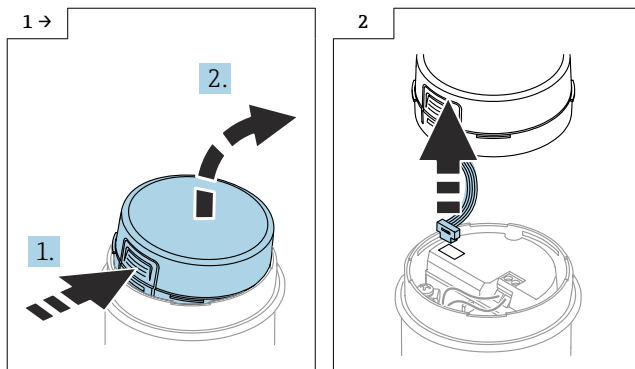
► Opcjonalnie: blokada pokrywki



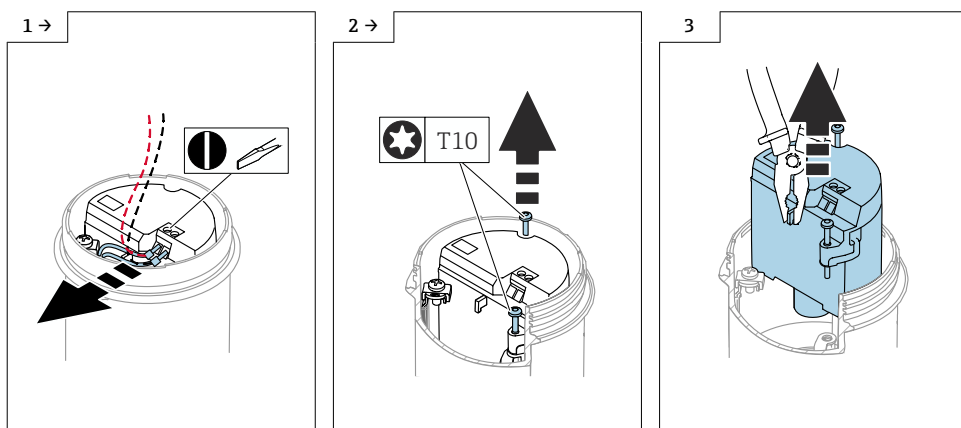
► Opcjonalnie: blokada pokrywki obudowy jednokomorowej, 316L, wersja higieniczna



## 5.2 Demontaż modułu LED/modułu Bluetooth



## 5.3 Demontaż wkładki elektronicznej




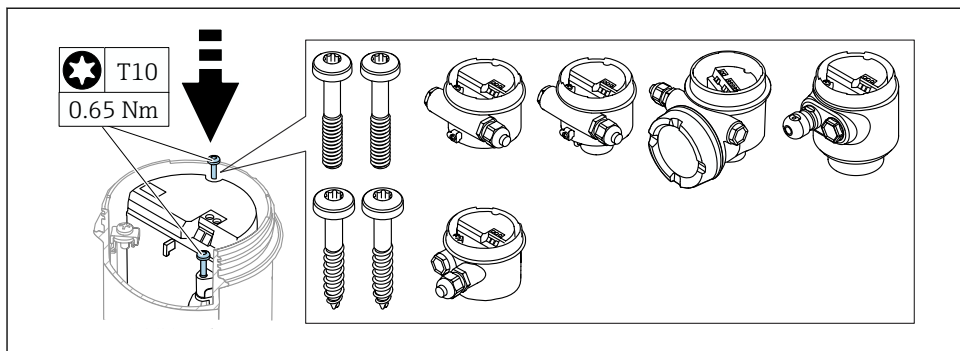
## 6 Montaż

### 6.1 Ogólne wskazówki montażowe

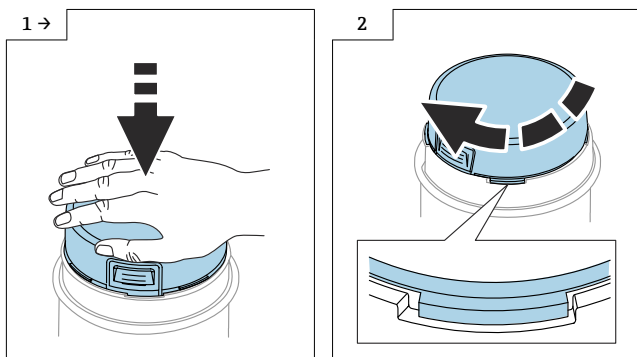
Aby ponownie zamontować wymontowane podzespoły należy wykonać procedurę demontażu w odwrotnej kolejności.

### 6.2 Specjalne wskazówki montażowe

 Należy przestrzegać następujących zaleceń:



**i** W przypadku modułu LED/modułu Bluetooth należy również przestrzegać następujących zaleceń:



## 7 Blokada pokrywy

Jeśli przyrząd jest wyposażony w blokadę pokrywy, śruba mocująca nie może wystawać poza dolną krawędź pokrywy. Należy zwrócić uwagę na położenie śruby mocującej, zarówno przed, jak i podczas dokręcania pokrywy.

## 8 Utylizacja



Zgodnie z wymaganiami dyrektywy 2012/19/UE w sprawie zużytego sprzętu elektrycznego i elektronicznego (WEEE), produkt ten jest oznakowany pokazanym symbolem, aby do minimum ograniczyć utylizację zużytego sprzętu elektrycznego i elektronicznego jako niesortowanych odpadów komunalnych. Produktu oznaczonego tym znakiem nie należy utylizować jako niesortowany odpad komunalny. Zamiast tego należy je zwrócić do producenta, który podda je utylizacji w odpowiednich warunkach.



71637485

[www.addresses.endress.com](http://www.addresses.endress.com)

---