

Instrucțiuni de instalare

Insertie electronică FEL6x

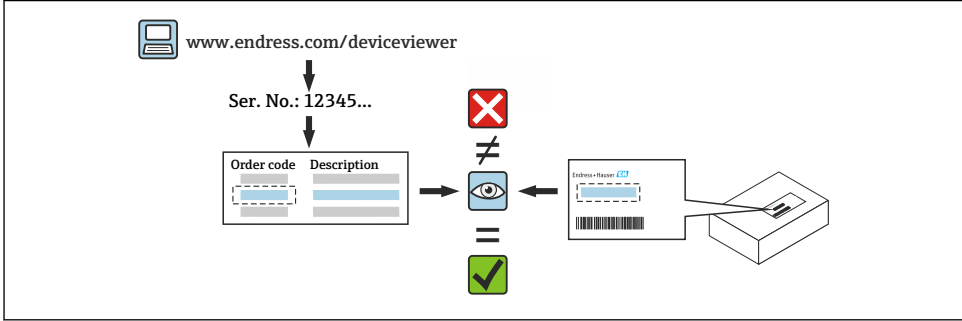
Liquiphant



1 Utilizarea prevăzută

- O unitate defectă poate fi înlocuită numai cu o unitate funcțională de același tip.
- Utilizați numai piese originale de la Endress+Hauser.
- Verificați în W@M Device Viewer dacă piesa de schimb este adecvată pentru dispozitivul de măsurare existent.

i În cazul unor dispozitive de măsurare, în interiorul dispozitivului este prevăzută o prezentare generală a pieselor de schimb. Dacă setul de piese de schimb este indicat în prezentarea generală, nu este necesar să verificați Device Viewer.



2 Personal autorizat pentru efectuarea reparațiilor

Personalul tehnic trebuie să respecte următoarele cerințe pentru repararea, montarea, instalarea electrică și punerea în funcțiune a dispozitivelor de măsurare:

- Personalul tehnic specializat trebuie să fie instruit în ceea ce privește siguranța instrumentelor.
- Trebuie să fie familiarizat cu condițiile individuale de operare a dispozitivelor.
- În cazul dispozitivelor de măsurare certificate Ex, personalul trebuie să fie, de asemenea, instruit în ceea ce privește protecția împotriva exploziei.

i Personalul tehnic care efectuează lucrarea este responsabil să garanteze că lucrarea este efectuată în siguranță și în conformitate cu standardul de calitate impus. De asemenea, trebuie să garanteze siguranța dispozitivului după reparație.

3 Instrucțiuni de siguranță

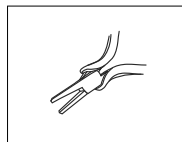
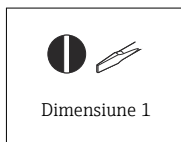
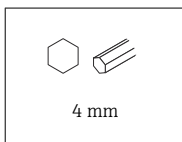
- Respectați reglementările naționale privind procedurile de montare, instalare electrică, punere în funcțiune, întreținere și reparație.
- Dispozitivul este sub tensiune! Pericol de moarte prin electrocutare. Deschideți dispozitivul numai atunci când acesta este scos de sub tensiune.
- Pentru dispozitivele concepute pentru a fi utilizate în locații periculoase, respectați instrucțiunile din documentația Ex (XA).

- În cazul dispozitivelor din aplicațiile legate de siguranță în conformitate cu IEC 61508 sau IEC 61511: Puneți în funcțiune în conformitate cu Instrucțiunile de operare după reparație.
- Înainte de demontarea dispozitivului: setați procesul într-o stare de siguranță și purjați conducta de substanțe de proces periculoase.
- Risc de arsuri la atingerea suprafețelor fierbinți! Înainte de începerea lucrului: lăsați sistemul și dispozitivul să se răcească până la o temperatură sigură pentru atingere.
- În cazul dispozitivelor de transfer al custodiei, starea de transfer al custodiei nu se mai aplică odată ce garnitura a fost scoasă.
- Respectați instrucțiunile de utilizare a dispozitivului.
- Pericol de deteriorare a componentelor electronice! Asigurați-vă că beneficiați de un mediu de lucru protejat împotriva descărcărilor electrostatice.
- După demontarea capacului de la compartimentul blocului electronic: risc de electrocutare datorită lipsei protecției la atingere!
Opriți dispozitivul înainte de a scoate capacele interne.
- Nu este permisă modificarea dispozitivului.
- Deschideți carcasa numai pentru perioade scurte de timp. Evitați pătrunderea corpurilor străine, a umidității sau a contaminanților.
- Înlocuiți garniturile defecte numai cu garnituri originale marca Endress+Hauser.
- Dacă filetele sunt deteriorate sau defecte, dispozitivul trebuie să fie reparat.
- Nu lubrifiați filetele (de exemplu, cel al capacului de la compartimentul blocului electronic sau cel al capacului de la compartimentul de conexiuni).
- Dacă spațierea este redusă sau rezistența dielectrică a dispozitivului nu este garantată în timpul lucrărilor de reparații, efectuați o testare la finalizarea lucrării (de exemplu, o testare de înaltă tensiune în conformitate cu instrucțiunile producătorului).
- Conectorul de serviciu:
 - Nu îl conectați în atmosfere potențial explozive.
 - Conectați-l numai la dispozitive de serviciu Endress+Hauser.
- Respectați instrucțiunile pentru transportul și returnarea dispozitivului prevăzute în Instrucțiunile de operare.



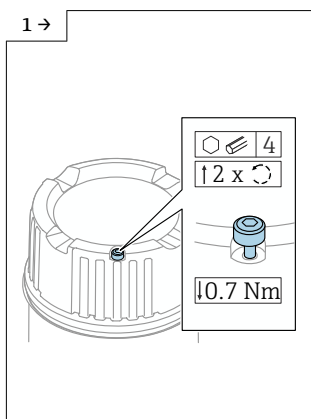
Dacă aveți întrebări, contactați departamentul de service Endress+Hauser:
www.addresses.endress.com

4 Listă de scule

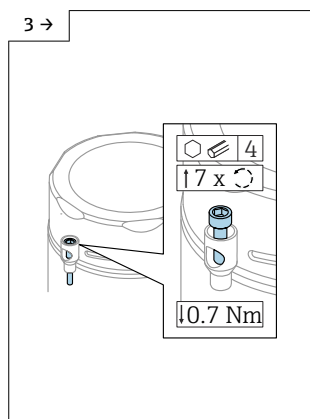
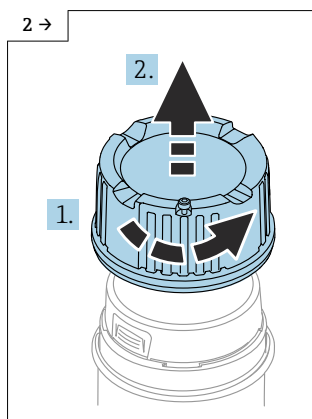


5 Demontarea

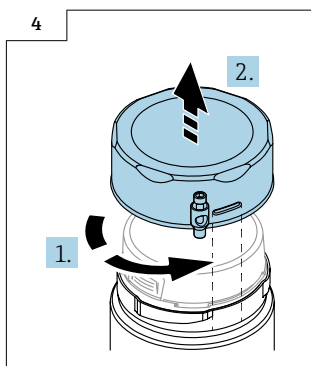
5.1 Demontarea capacului



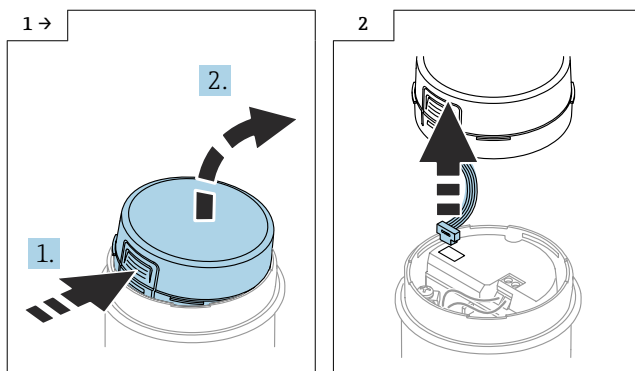
- ▶ Opțional: dispozitiv de blocare a capacului



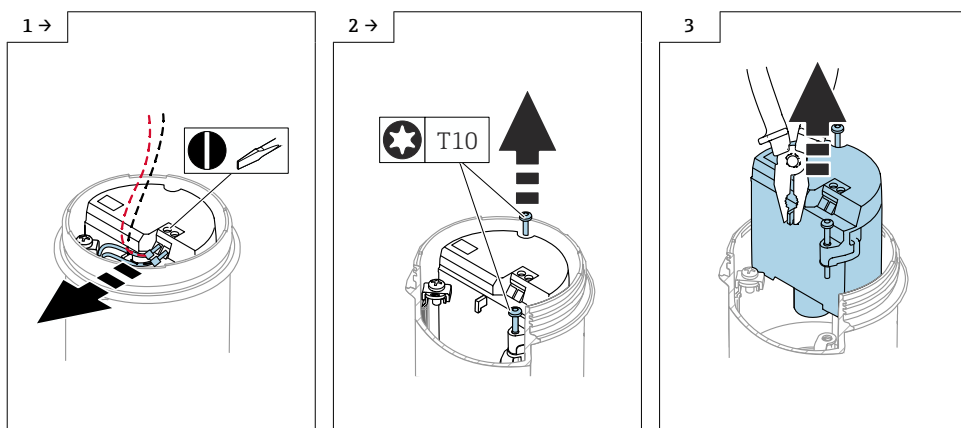
- ▶ Opțional: dispozitiv de blocare a capacului pe carcasă cu compartiment simplu, 316L igienă



5.2 Demontarea modului cu LED-uri/modulului Bluetooth



5.3 Demontarea inserției electronice




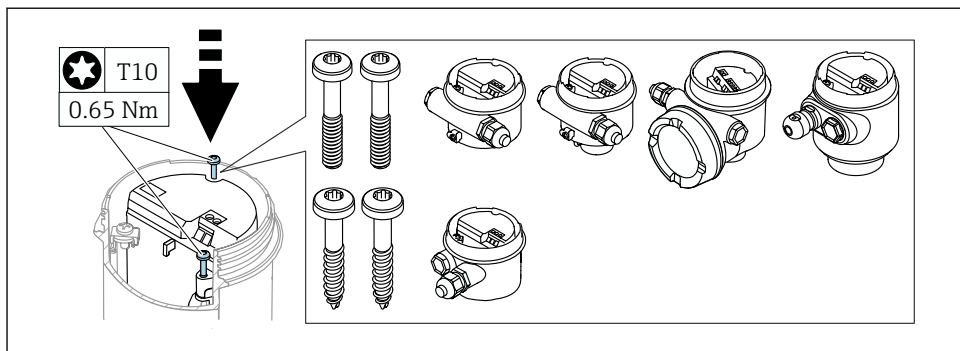
6 Instalarea

6.1 Instrucțiuni generale de instalare

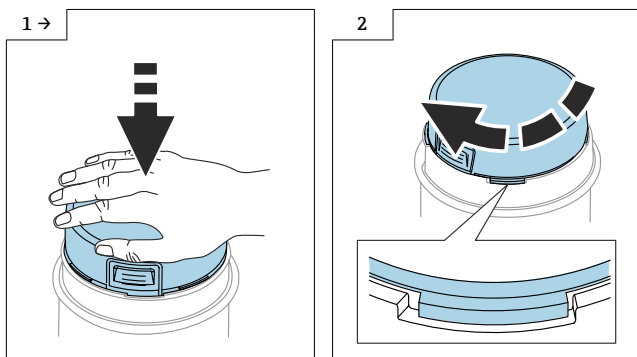
Instalarea este efectuată urmând procedura de demontare în ordine inversă.

6.2 Instrucțiuni de instalare speciale

 Vă rugăm să rețineți următoarele:



i În cazul modulului cu LED-uri/modulului Bluetooth, vă rugăm să rețineți, de asemenea, următoarele:



7 Dispozitivul de blocare a capacului

În cazul dispozitivelor prevăzute cu un mecanism de blocare a capacului, șurubul de fixare nu trebuie să depășească marginea inferioară a capacului. Rețineți poziția șurubului de fixare înainte și în timpul înfiletării capacului.

8 Eliminare



Dacă este solicitat de Directiva 2012/19/UE privind deșeurile de echipamente electrice și electronice (DEEE), produsul este marcat cu simbolul ilustrat pentru a reduce eliminarea DEEE ca deșeuri municipale nesortate. Nu eliminați ca deșeuri municipale nesortate produsele care au acest marcaj. În schimb, returnați-le la producător în vederea eliminării în conformitate cu condițiile aplicabile.



71637487

www.addresses.endress.com
