

Asennusohjeet

Yksilokeroinen kotelo, kaksilokeroinen kotelo - Digitaalinen tietoyhteys

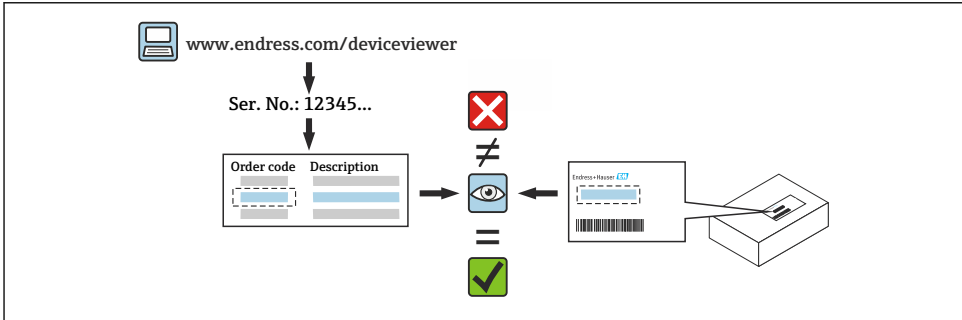
Liquiphant



1 Käyttötarkoitus

- Viallisen yksikön voi vaihtaa ainoastaan samantyyppiseen toimivaan yksikköön.
- Käytä ainoastaan alkuperäisiä Endress+Hauserin osia.
- Tarkasta W@M Device Viewerista, onko kyseiseen mittalaitteeseen saatavana sopiva varaosa.

i Joissain mittalaitteissa laitteen sisällä on mukana yleiskatsaus varaosista. Jos varaosasarja on listattu yleiskatsauksessa, tarkastusta Device Viewerilla ei tarvita.



2 Henkilöt, jotka saavat tehdä korjauksia

Teknisen henkilöstön on täytettävä seuraavat vaatimukset mittalaitteiden korjauksen, asennuksen, sähkölaitteistojen ja mittalaitteiden käyttöönoton osalta:

- Erikoistunut tekninen henkilöstö on koulutettava mittalaitteiden turvallisuuden osalta.
- Heidän on tunnettava laitteiden yksilölliset käyttöolosuhteet.
- Jos kyseessä on Ex-sertifioidut mittalaitteet, heidät on myös koulutettava räjähdysuojauksen osalta.

i Työn suorittava tekninen henkilöstö on vastuussa siitä, että työ tehdään turvallisesti ja edellytetyn laatustandardin mukaisesti. Heidän on myös taattava laitteen turvallisuus korjauksen jälkeen.

3 Turvallisuusohjeet

- Noudata asennusta, sähkölaitteistoja, käyttöönottoa, kunnossapitoa ja korjausprosesseja koskevia kansallisia säädöksiä.
- Laite on jännitteinen! Sähköiskun aiheuttama hengenvaarallinen loukkaantumisen vaara. Avaa laite ainoastaan silloin, kun laite on jännitteetön.
- Huomioi räjähdysvaarallisissa tiloissa käytettävien laitteiden yhteydessä räjähdysvaarallisia tiloja (Ex) koskevien asiakirjojen (XA) ohjeet.
- Jos kyseessä on laitteet, joissa on turvallisuuteen liittyviä sovelluksia IEC 61508:n tai IEC 61511:n mukaan: käyttöönotto käyttöohjeiden mukaan korjauksen jälkeen.

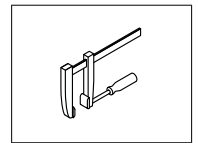
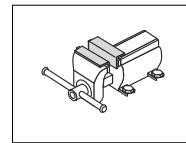
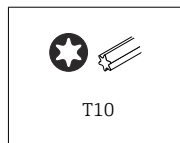
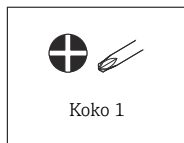
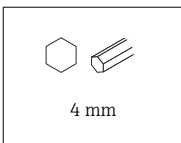
- Ennen laitteen irrottamista: aseta prosessi turvalliseen tilaan ja ilmaa putki vaarallisista prosessiaineista.
- Kuumien pintojen aiheuttama palovammavaara! Ennen työn aloitusta: anna järjestelmän ja laitteen viilentyä kosketettavissa olevaan lämpötilaan.
- Laskutusmittauslaitteiden tapauksessa laskutusmittaustila ei ole enää voimassa, kun tiiviste on irrotettu.
- Noudata laitteen käyttöohjeita.
- Elektroniikkaosien vaurioitumisen vaara! Huolehdi, että työskentely-ympäristö on suojattu sähköstaattiselta purkautumiselta.
- Kun elektronisen kotelon kansi on irrotettu: sähköiskuvaara kosketussuojan puuttumisen vuoksi!
Kytke laite pois päältä ennen kuin irrotat sisäiset kannet.
- Laitteeseen tehtävät muutokset eivät ole sallittuja.
- Avaa kotelo vain lyhyiksi ajoiksi. Estä vieraiden esineiden, kosteuden tai lian pääsy.
- Vaihda vialliset tiivisteet ainoastaan alkuperäisiin Endress+Hauserin tiivisteisiin.
- Jos kierteet ovat vaurioituneita tai viallisia, laite on korjattava.
- Älä voitele kierteitä (esim. elektroniikkakotelon kansi tai liitäntäkotelon kansi).
- Jos väliä pienennetään tai laitteen dielektristä voimaa ei taata korjaustyön aikana, tee työn valmistumistesti (esim. korkeajännitetestin valmistajan ohjeiden mukaan).
- Huoltoliitin:
 - Älä kytke mahdollisesti räjähdysvaarallisissa ympäristöissä.
 - Kytke vain Endress+Hauserin huoltolaitteisiin.
- Noudata laitteen käyttöohjeissa määritettyjä kuljetus- ja palautusohjeita.



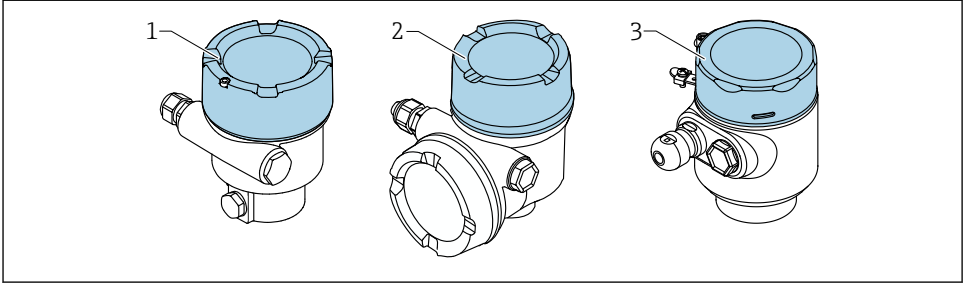
Ota yhteyttä Endress+Hauserin huoltoon, jos sinulla on kysyttävää:

www.addresses.endress.com

4 Työkalulista



5 Koteloversio

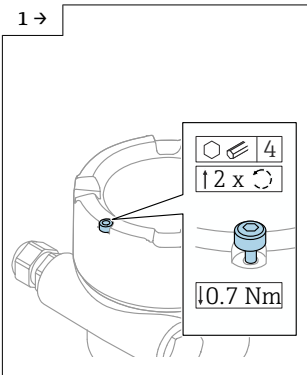


- 1 Yksilokeroinen kotelo
 2 Kaksilokeroinen kotelo, L-muoto
 3 Yksilokeroinen kotelo, 316L, hygieeninen

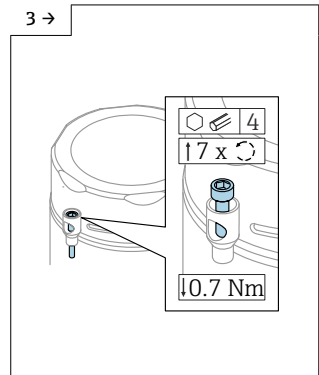
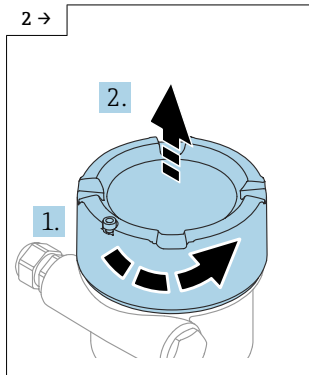
6 Irrottaminen

6.1 Yksilokeroinen kotelo

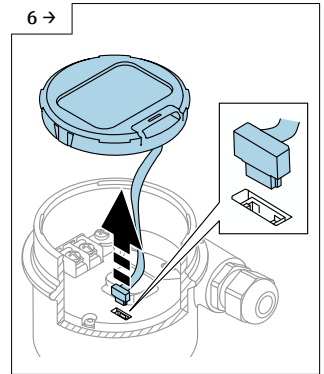
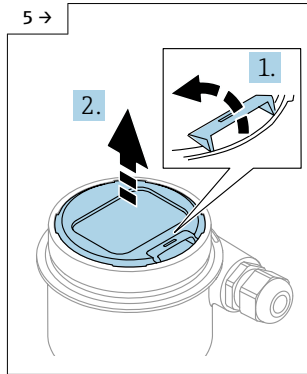
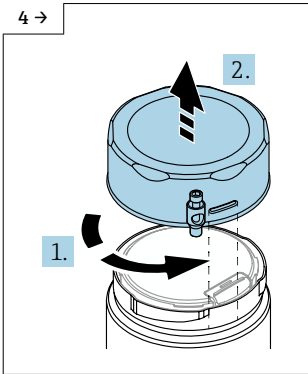
6.1.1 Kannen, näytön ja elektroniikkamoduulin irrottaminen



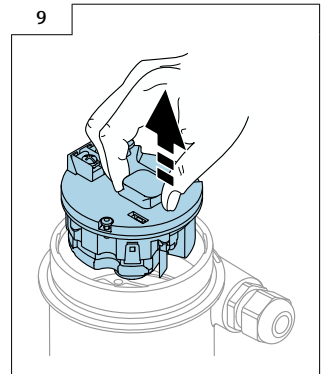
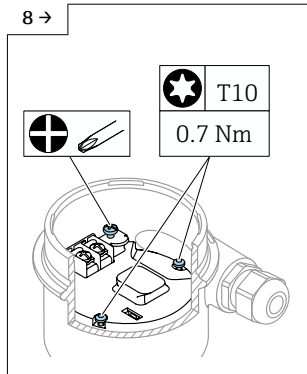
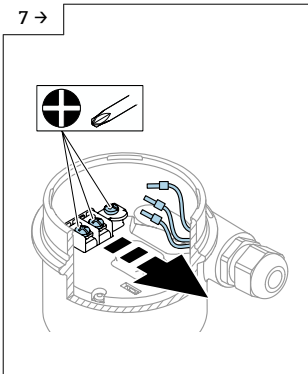
- Valinnainen: kannen lukko



- Valinnainen: kannen lukko yksilokeroisessa kotelossa, 316L hygieeninen

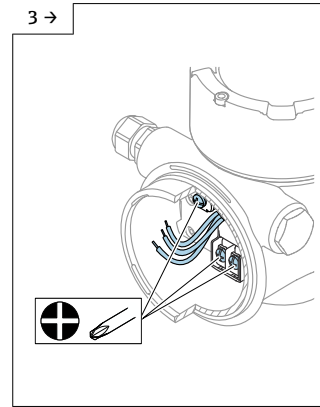
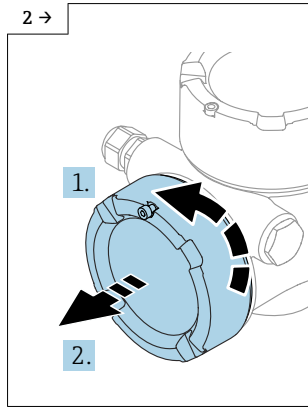
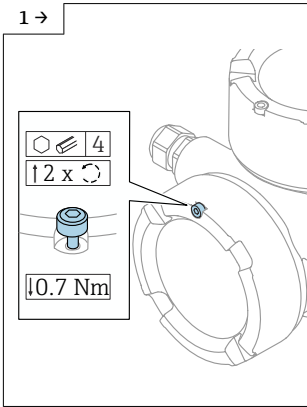


► Lisävaruste: näyttö

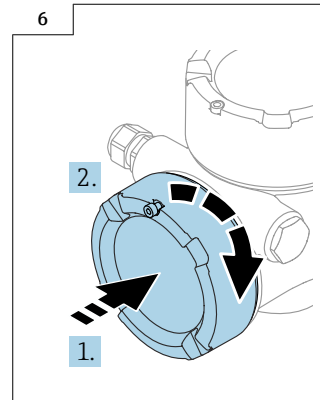
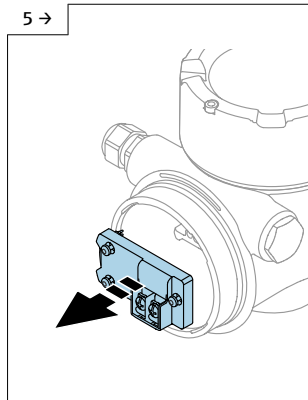
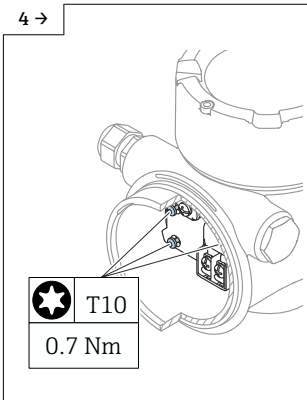


6.2 Kaksilokeroinen kotelo, L-muoto

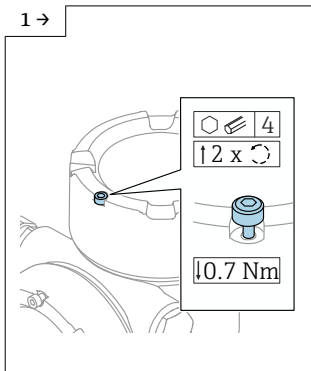
6.2.1 Kannen ja kiinnitysmoduulin irrottaminen



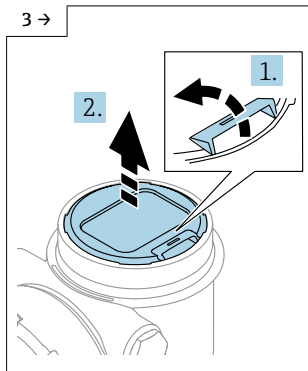
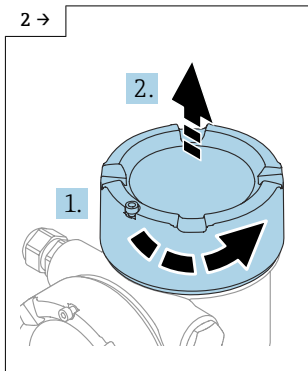
► Valinnainen: kannen lukko



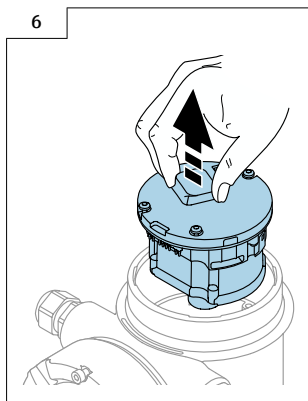
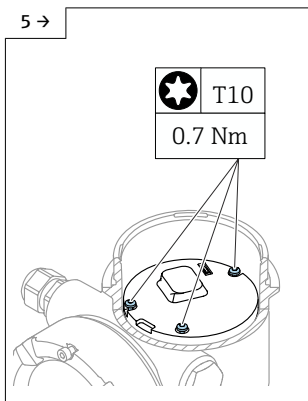
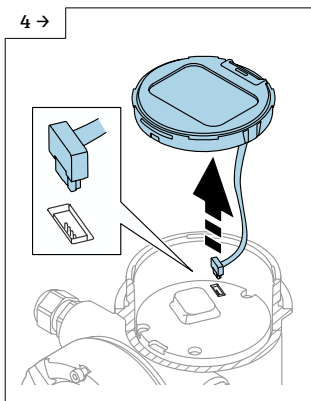
6.2.2 Kannen, näytön ja elektroniikkamoduulin irrottaminen



► Valinnainen: kannen lukko



► Lisävaruste: näyttö

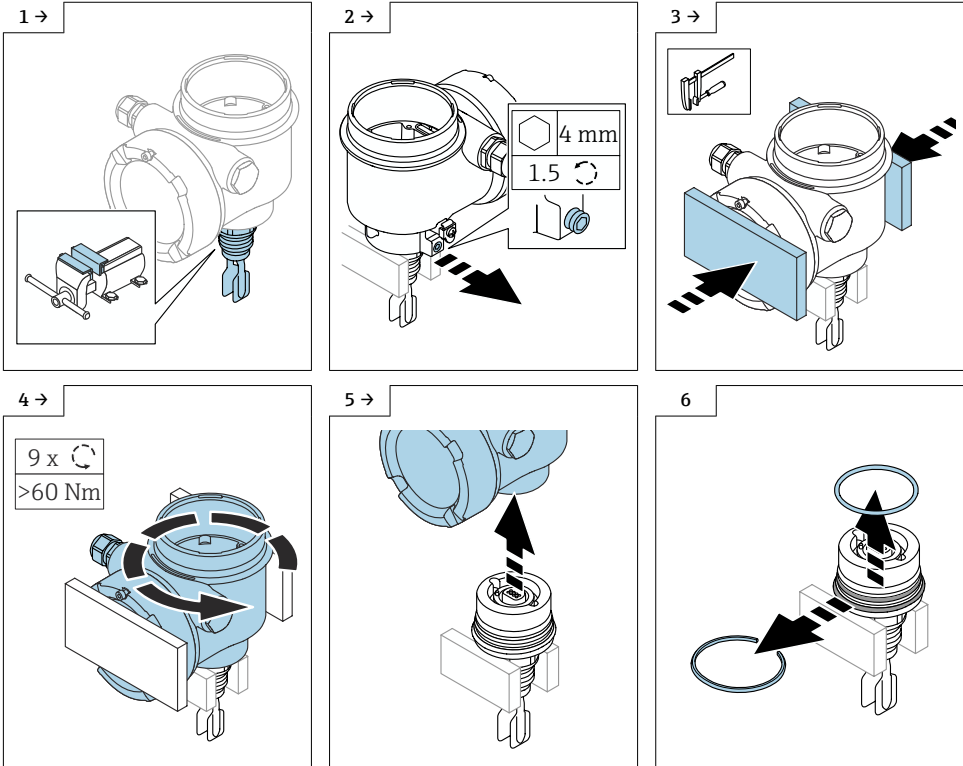


6.3 Kotelon erottaminen anturiarmatuurista

Menetelmä on sama kaikille kotelo- ja anturityypeille; esimerkissä on kaksilokeroinen kotelo.



- Suojaa anturiarmatuuri ja kotelo vaurioilta.
- Käytä ruuvipenkkiä, jossa on tuet.
- Riittävän voiman kohdistaminen (> 60 Nm), kierrä kotelo irti anturiarmatuurista. Tämä tarkoittaa voiman käyttöä useita kertoja ja ruuvin suuntaa vastaan; lukitusaluslevy rikkoutuu tarkoituksella tässä menettelyssä. Vaihda O-renkas ja kiinnitysrenkas.



7 Asentaminen

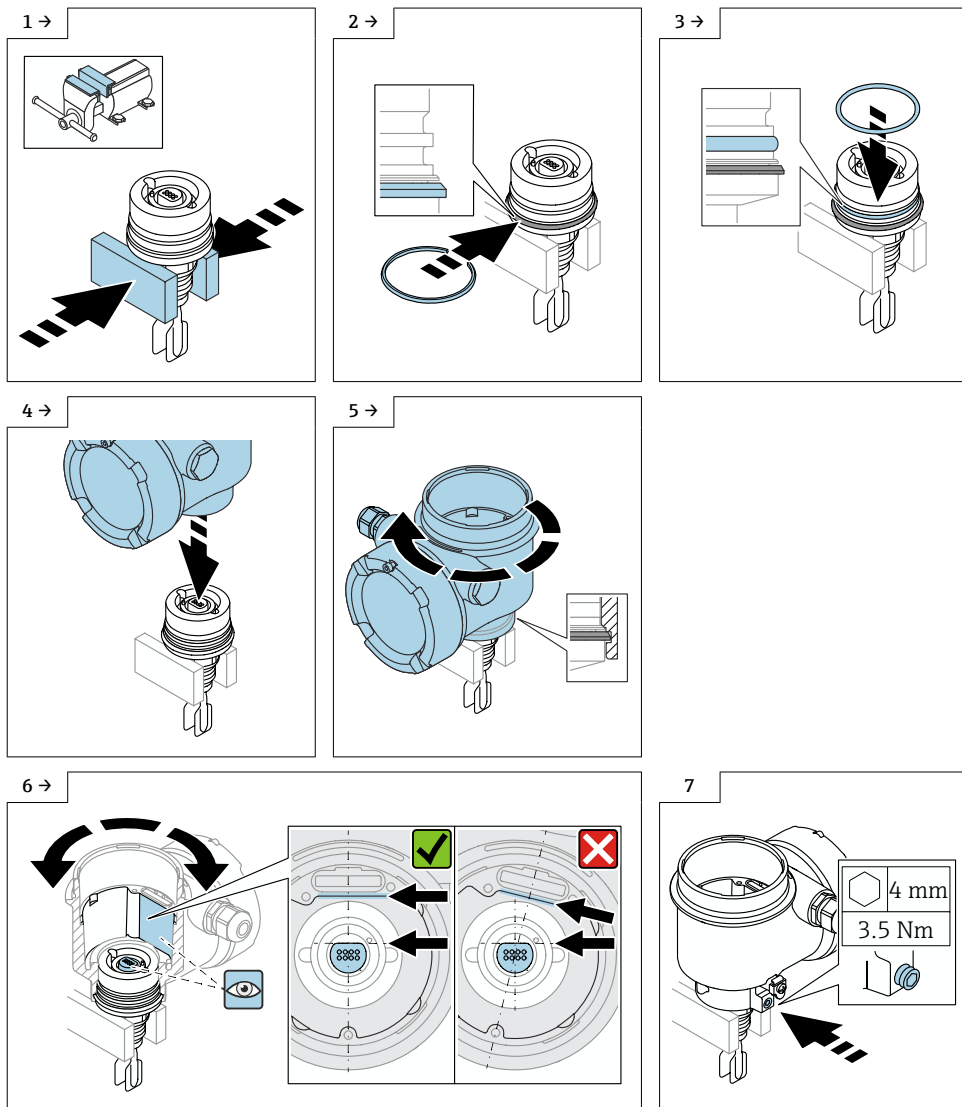
7.1 Yleiset asennusohjeet

Asennus suoritetaan päinvastaisessa järjestyksessä kuin poisto.

7.2 Erityiset asennusohjeet

7.2.1 Uuuden kotelon asentaminen

Menetelmä on sama kaikille kotelo- ja anturityypeille; esimerkissä on kaksilokeroinen kotelo.

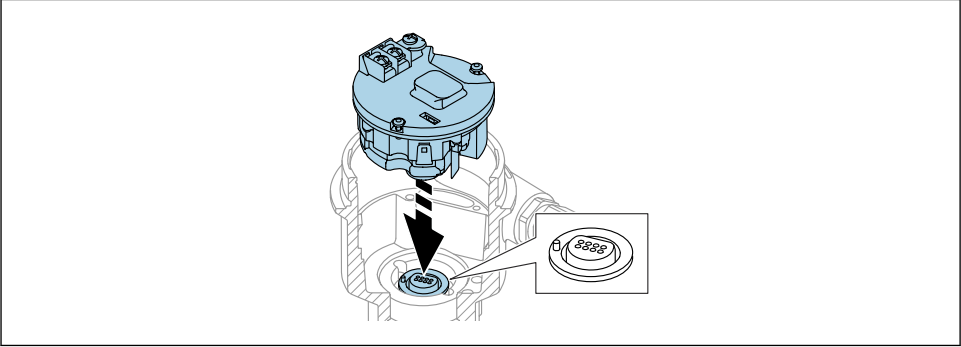


7.2.2 Elektroniikkamoduulin asentaminen



Huomaa seuraavat seikat:

Laita elektroniikkamoduuli niin syväälle koteloon kuin se menee näytetyssä asennossa.



8 Kannen lukitseminen

Jos kyseessä on laitteet, joissa on kannessa lukko, huomioi, että kiinnitysruuvi ei saa tunkeutua kannen alemman reunan yli. Tarkasta kiinnitysruuvien asento ennen ruuvausta ja kiinnittäessäsi kannen ruuvilla paikoilleen.

9 Hävittäminen



Jos sähkö- ja elektroniikkalaiteromun hävittämistä koskeva direktiivi (WEEE) 2012/19/EU niin edellyttää, tuotteeseen on merkitty symboli sähkö- ja elektroniikkalaiteromun WEEE lajittelemattomana yhdyskuntajätteenä hävittämisen minimoiseksi. Älä hävitä tuotteita, joissa on tämä merkintä, lajittelemattoman kotitalousjätteen mukana. Sen sijaan palauta ne valmistajalle, jotta ne hävitetään asianmukaisesti.



71637389

www.addresses.endress.com
