

Installationsanvisningar Enkammarhus, hus med dubbla kammare - Digital kommunikation

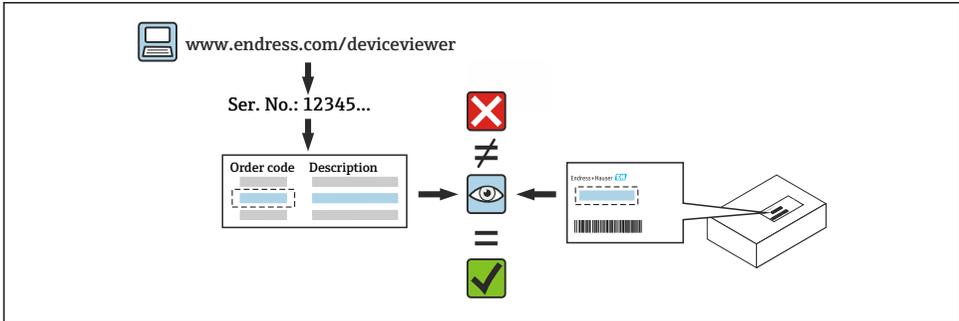
Liquiphant



1 Avsedd användning

- En defekt enhet ska endast ersättas med en fungerande enhet av samma typ.
- Använd endast originalreservdelar från Endress+Hauser.
- Kontrollera i enhetsguiden W@M Device Viewer om reservdelen passar för befintlig måtenhet.

 I vissa måtenheter finns en översikt över reservdelar tillgänglig inuti själva enheten. Om reservdelarna finns listade i den är det inte nödvändigt att kontrollera i enhetsguiden.



2 Personal som är behörig att utföra reparationer

Teknisk personal ska uppfylla följande krav för reparation, montering, elektrisk installation och driftsättning av måtenheterna:

- Tekniskt specialiserad personal ska vara utbildade i instrumentsäkerhet.
- De ska vara väl bekanta med enheternas individuella driftvillkor.
- De ska även vara utbildade i explosionsskydd om det gäller Ex-certifierade måtenheter.

 Teknisk personal som utför arbete är ansvariga för att arbetet utförs på ett säkert sätt och att det uppfyller kraven för kvalitetsstandarden. De ska även garantera enhetens säkerhet efter reparationen.

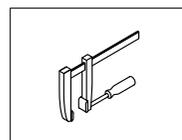
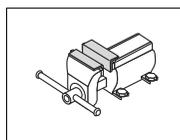
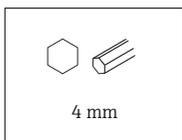
3 Säkerhetsinstruktioner

- Se till att uppfylla nationella föreskrifter som gäller montering, elektrisk installation, driftsättning, underhåll och reparationer.
- Enheten är spänningsförande! Risk för livshotande skador p.g.a. elstötar. Enheten får endast öppnas när den är helt strömlös.
- Instruktionerna i explosionsskyddsdocumentet (XA) ska iaktas noggrant för enheter som är avsedda för användning på platser med explosiv atmosfär.
- Driftsätt i enlighet med användarinstruktioner efter reparation, om enheterna används i säkerhetsrelaterade applikationer enligt IEC 61508 eller IEC 61511.

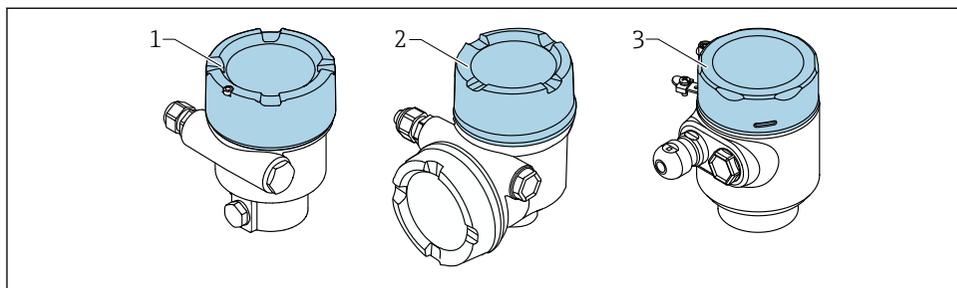
- Säkerställ att processen är i ett säkert tillstånd och rensa röret från farliga processämnen innan enheten avlägsnas.
- Risk för brännskada p.g.a. heta ytor! Låt systemet och enheten kylas ned till berörbar temperatur innan arbetet påbörjas.
- För enheter som används inom custody transfer upphör custody transfer-statusen att gälla när förseglingen har tagits bort.
- Se bruksanvisningen till enheten för mer information.
- Risk för att elektroniska komponenter skadas! Säkerställ att arbetsmiljön är skyddad från elektrostatisk urladdning.
- OBS! Efter att elektronikhusets kåpa har avlägsnats föreligger risk för elstötar p.g.a. saknade beröringsskydd.
Koppla från enheten innan invändiga lock avlägsnas.
- Modifieringar av enheten är inte tillåtna.
- Öppna huset endast under korta tidsperioder. Undvik införande av främmande föremål, fukt eller föroreningar.
- Ersätt endast defekta tätningar med originaltätningar från Endress+Hauser.
- Enheten ska repareras om gängorna är skadade eller defekta.
- Smörj inte gängorna (t.ex. kåpor till elektronikhuset eller anslutningsfacket).
- Utför ett test när reparationen är slutförd (t.ex. högspänningstest i enlighet med tillverkarens instruktioner) om delningen minskar eller enhetens dielektriska styrka inte garanterades under reparationsarbetet,.
- Om servicekontakten:
 - Anslut inte i potentiellt explosiva atmosfärer.
 - Anslut endast till serviceenheter från Endress+Hauser.
- Följ instruktionerna för transport och återlämning av enheten som beskrivs i Användarinstruktioner.

 Kontakta serviceavdelningen på Endress+Hauser för ytterligare frågor:
www.addresses.endress.com

4 Verktyslista



5 Husversioner

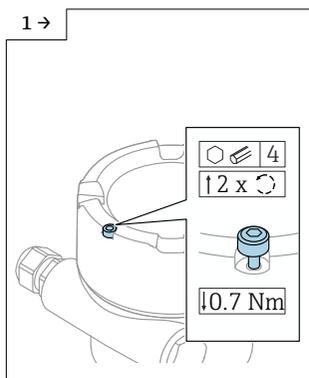


- 1 Enkamarhus
- 2 Hus med dubbla kammare, L-form
- 3 Enkamarhus, 316L hygienisk

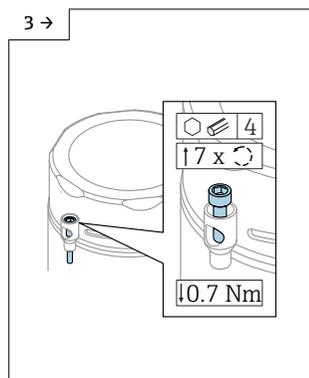
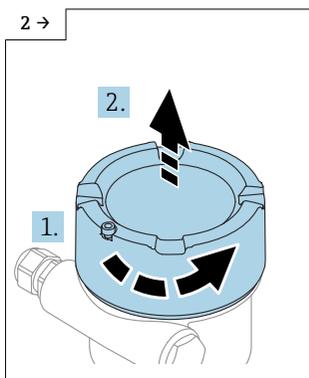
6 Borttagning

6.1 Enkamarhus

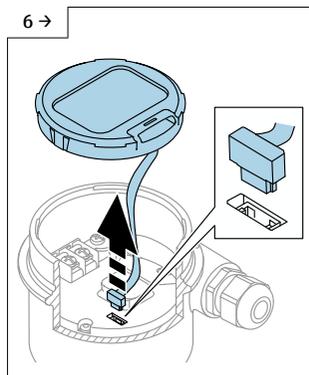
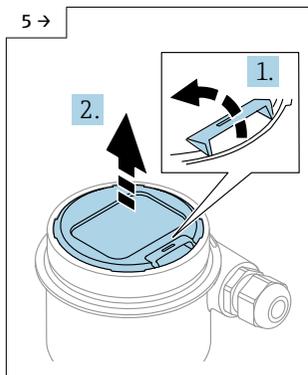
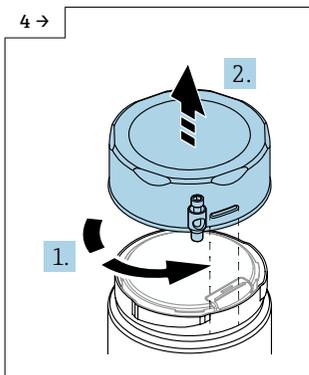
6.1.1 Avlägsna kåpa, display och elektronikmodul



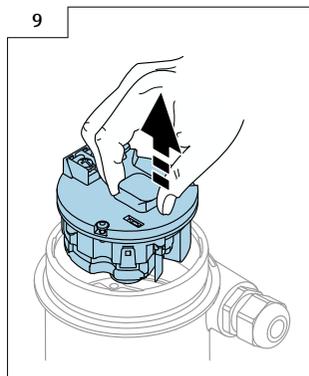
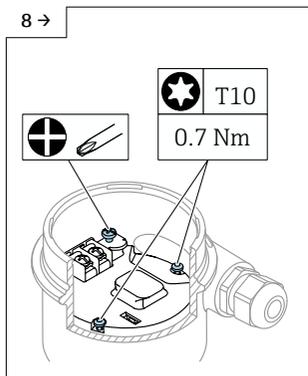
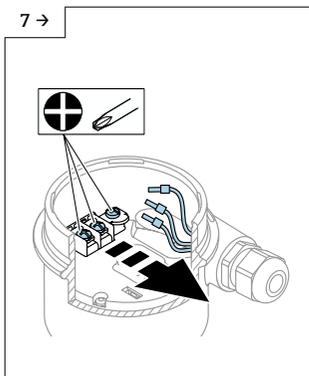
► Tillval: locklås



► Tillval: locklås på enkamarhus, 316L hygien

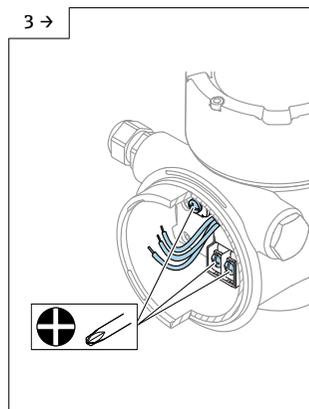
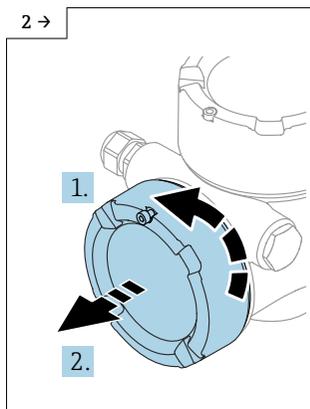
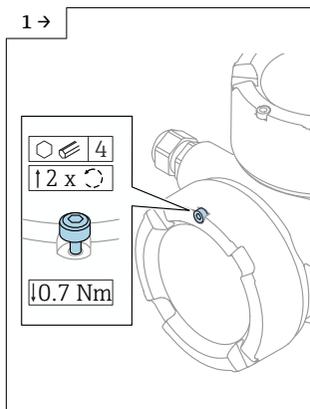


► Tillval: display

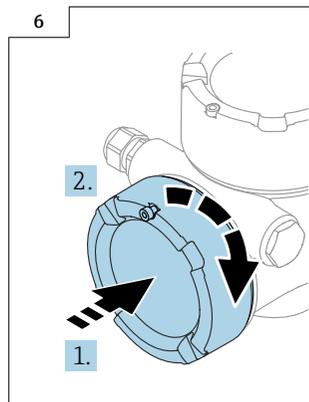
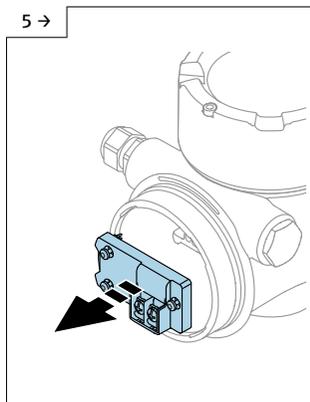
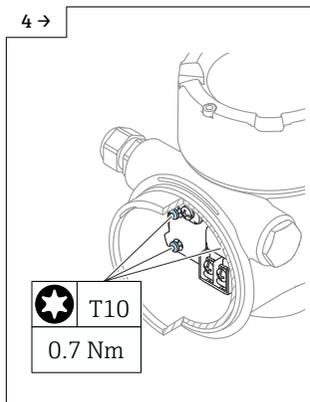


6.2 Hus med dubbla kammare, L-form

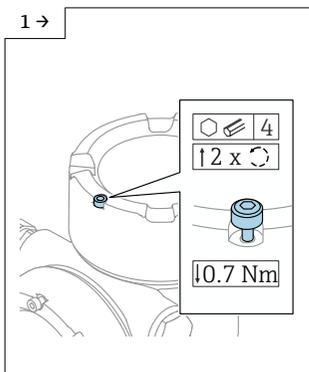
6.2.1 Avlägsna kåpan och klämmodulen



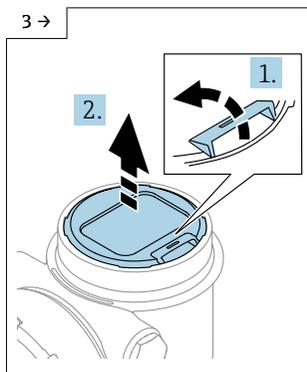
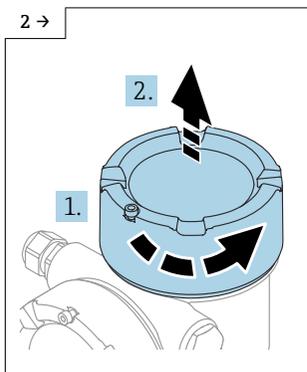
► Tillval: locklås



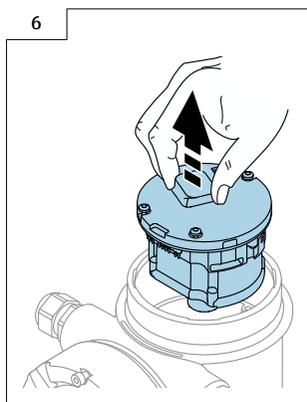
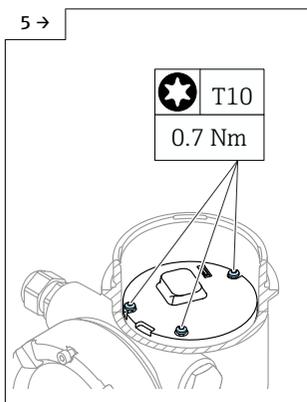
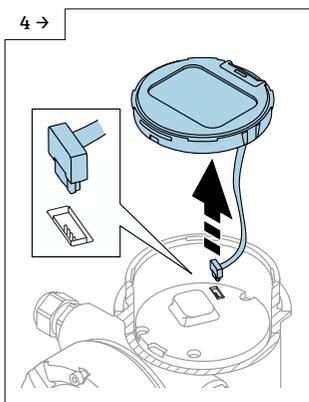
6.2.2 Avlägsna kåpa, display och elektronikmodul



► Tillval: locklås



► Tillval: display

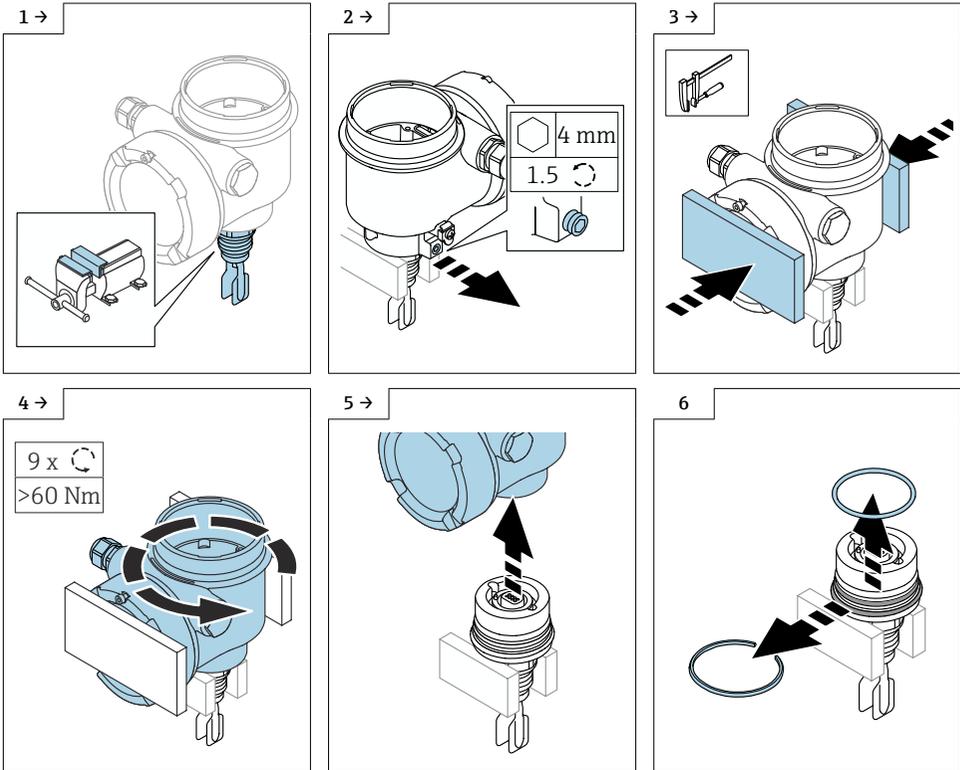


6.3 Ta bort huset från sensorarmaturen

Proceduren är densamma för alla typer av hus och sensorer; exemplet visar hus med dubbla kammare.



- Skydda sensorarmaturen och huset från skador.
- Använd ett skruvståd med skyddsbackar.
- Genom att använda betydande kraft (> 60 Nm), skruva loss huset från sensorarmaturen. Detta innebär att man måste ta i flera gånger, både mot- och medurs. Låsringen förstörs avsiktligt under processen. Byt ut O-ringen och låsringen.



7 Installation

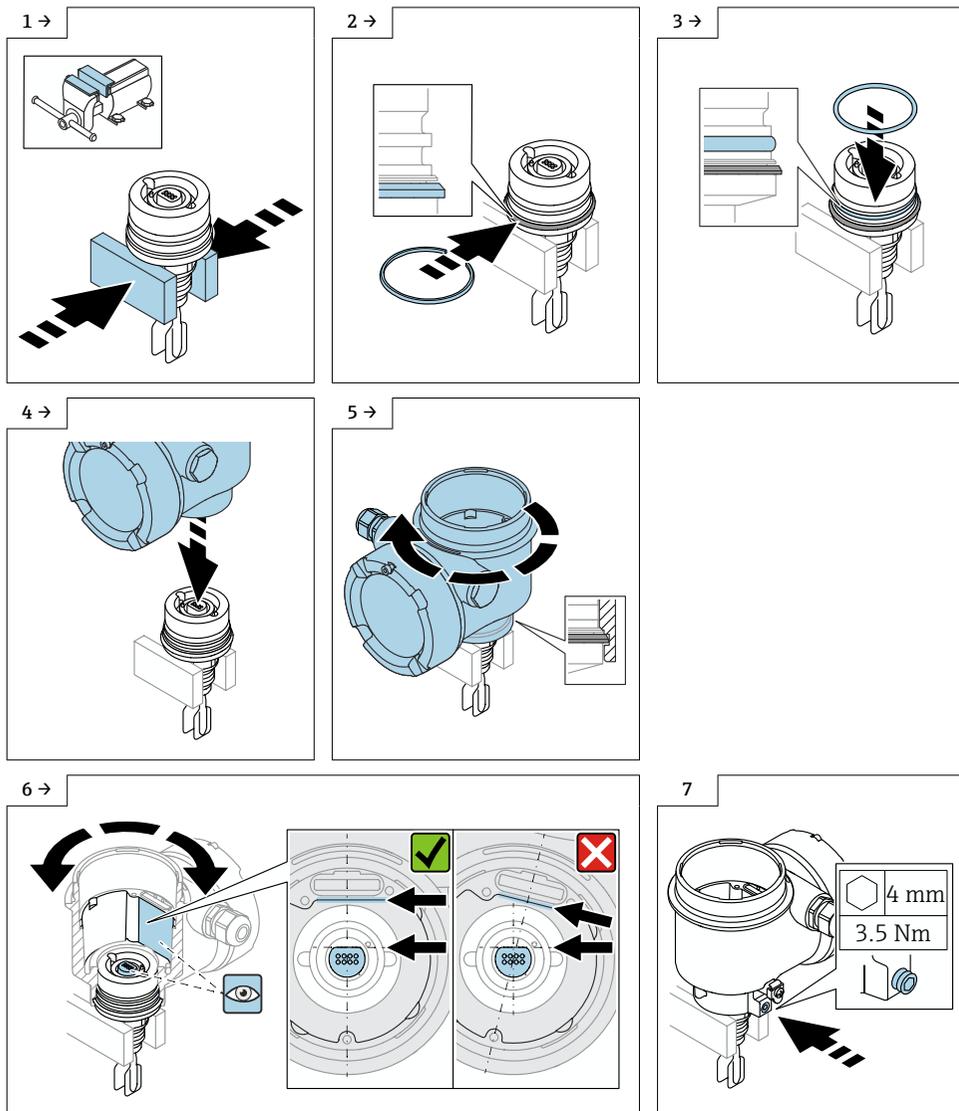
7.1 Allmänna installationsanvisningar

Installationen utförs genom att följa borttagningsproceduren i omvänd ordning.

7.2 Speciella installationsanvisningar

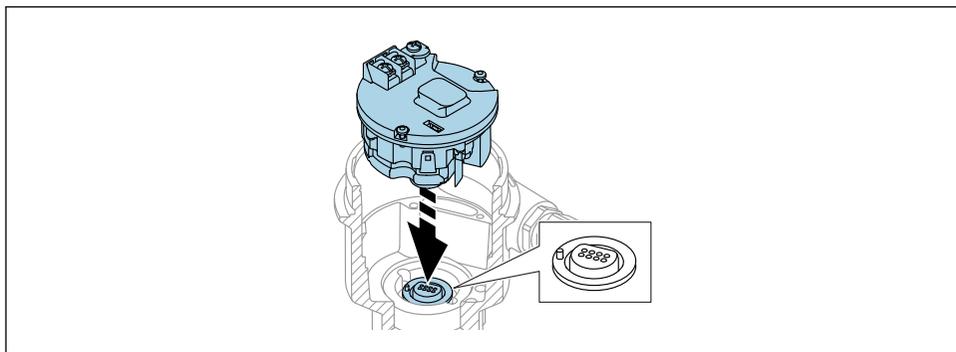
7.2.1 Montera det nya huset

Proceduren är densamma för alla typer av hus och sensorer; exemplet visar hus med dubbla kammare.



7.2.2 Montering av elektronikmoduler

- i** Observera följande:
För in elektronikmodulen så långt det går i huset i den position som visas.



8 Locklås

För enheter med locklås ska låsskruven inte skjuta ut över lockets lägre kant. Notera låsskruvens position före och under tiden locket skruvas på.

9 Avfallshantering



Om så krävs enligt EU-direktiv 2012/19 om avfall som utgörs av eller innehåller elektrisk och elektronisk utrustning (WEEE) är produkten märkt med symbolen på bilden i syfte att så lite WEEE som möjligt ska avfallshanteras som sorterat kommunalt avfall. Kassera inte produkter som har denna märkning som sorterat kommunalt avfall. Returnera dem istället till tillverkaren för avfallshantering under tillämpliga villkor.



71637405

www.addresses.endress.com
