



Beknopte handleiding Waterpilot FMX21 HART

Hydrostatische niveaumeting

Deze beknopte handleiding is niet bedoeld als vervanging voor de bedieningshandleiding behorende bij het instrument.

Zie voor gedetailleerde informatie de bedieningshandleiding en andere documentatie.

Beschikbaar voor alle instrumentversies via:

- Internet: www.endress.com/deviceviewer
- Smartphone/tablet: Endress+Hauser bedieningsapp

Basisveiligheidsinstructies

Voorwaarden voor het personeel

Het personeel moet aan de volgende eisen voldoen:

- ▶ Opgeleide, gekwalificeerde specialisten moeten een relevante kwalificatie hebben voor deze specifieke functie en taak.
- ▶ Personeel moet zijn geautoriseerd door de exploitant/eigenaar van de installatie.
- ▶ Personeel moet bekend zijn met de nationale regelgeving.
- ▶ Voor aanvang van de werkzaamheden: personeel moet de instructies in het handboek en de aanvullende documentatie en de certificaten doorlezen (afhankelijk van de applicatie) en begrijpen.
- ▶ Personeel moet instructies opvolgen en voldoen aan de algemene voorschriften.

Bedoeld gebruik

De Waterpilot FMX21 is een hydrostatische druksensor voor het meten van het niveau van schoon water, afvalwater en zout water. De temperatuur wordt tegelijkertijd gemeten in geval van sensoruitvoeringen met een Pt100-weerstandsthermometer.

Een optionele temperatuurkoptransmitter zet het Pt100-sigitaal om in een 4 ... 20 mA signaal met gesuperponeerd digitaal communicatieprotocol HART 6.0.

Arbeidsveiligheid

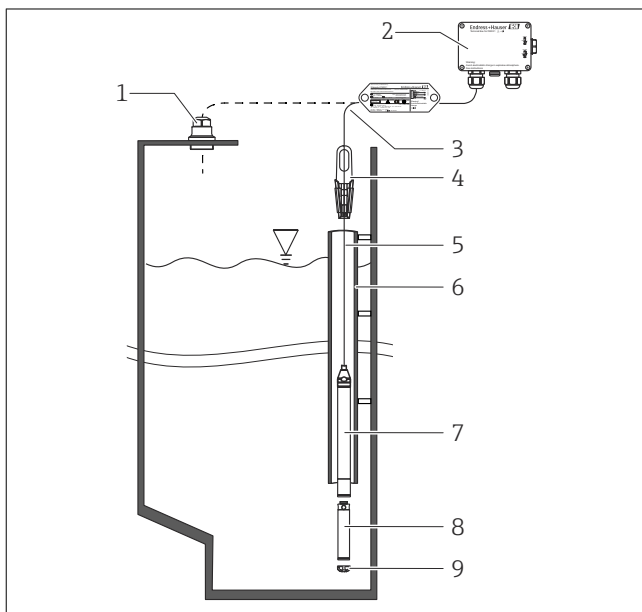
Bij werken aan en met het instrument:

- ▶ Draag de benodigde persoonlijke beschermingsuitrusting conform de nationale voorschriften.
- ▶ Voor het aansluiten van het instrument: schakel de voedingsspanning uit.

Installatie



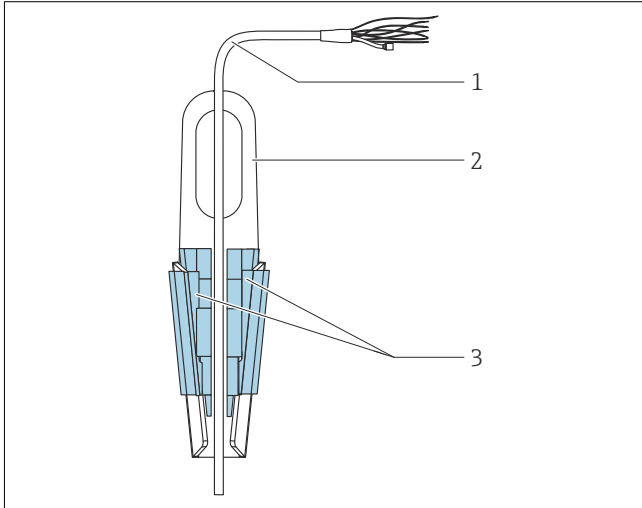
Voor afmetingen zie de Technische informatie



- 1 Kabelmontageschroef (kan worden besteld als accessoire)
- 2 Klemmenbox (kan worden besteld als accessoire)

- 3 Buigradius van de verlengkabel > 120 mm (4,72 in)
- 4 Ophangbeugel (kan worden besteld als accessoire)
- 5 Verlengkabel
- 6 Geleidebuis
- 7 Instrument
- 8 Extra gewicht kan worden besteld als accessoire voor het instrument met buitendiameter van 22 mm (0,87 in) en 29 mm (1,14 in)
- 9 Beschermkap

Montage van de Waterpilot met een ophangbeugel



- 1 Verlengkabel
2 Ophangbeugel
3 Klembekken

1. Monteer de ophangbeugel (positie 2). Houd rekening met het gewicht van de verlengkabel (positie 1) en het instrument bij het selecteren van het bevestigingspunt.
2. Druk de klembekken omhoog (positie 3). Plaats de verlengkabel (positie 1) tussen de klembekken zoals in de afbeelding wordt getoond.
3. Houd de verlengkabel (positie 1) in positie en druk de klembekken (positie 3) naar beneden. Tik voorzichtig op de klembekken aan de bovenkant om deze vast te zetten.

Montage met de klemmenbox

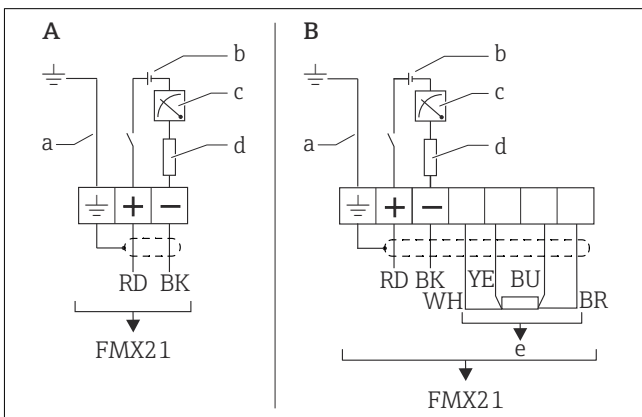
De optionele klemmenbox wordt met vier schroeven gemonteerd (M4). Zie de technische informatie voor de afmetingen van de klemmenkast.

Elektrische aansluiting

⚠ WAARSCHUWING

Een verkeerde aansluiting brengt de elektrische veiligheid in gevaar!

- ▶ Indien het meetinstrument in explosiegevaarlijke omgeving wordt gebruikt, moet de installatie voldoen aan de geldende nationale normen en regelgeving en de veiligheidsinstructies (XA) of installatie- en besturingstekeningen (ZD). Alle specificaties betreffende de explosieveiligheid zijn opgenomen in afzonderlijke documentatie. Deze documentatie wordt standaard meegeleverd met de instrumenten, maar kan ook indien nodig worden aangevraagd.
- ▶ De voedingsspanning moet overeenkomen met hetgeen vermeld op de typeplaat.
- ▶ Voor het aansluiten van het instrument: schakel de voedingsspanning uit.
- ▶ De kabel moet uitkomen in een droge ruimte of een geschikte klemmenbox. De IP66/IP67 klemmenbox met GORE-TEX®-filter van Endress+Hauser is geschikt voor buitenopstelling.
- ▶ Sluit het instrument aan conform het volgende diagrammen. Een ompoolbeveiliging is geïntegreerd in het instrument en de temperatuurkoptransmitter. Veranderen van de polariteit zal de instrumenten niet onherstelbaar beschadigen.
- ▶ Conform IEC/EN 61010 moet een afzonderlijke uitschakelaar voor het instrument worden opgenomen.



- A Instrument
B Instrument met Pt100 (niet voor toepassing in explosiegevaarlijke omgeving)
a Niet voor instrumenten met buitendiameter 29 mm (1,14 in)
b 10,5 ... 30 V_{DC} (explosiegevaarlijke omgeving), 10,5 ... 35 V_{DC}
c 4 ... 20 mA
d Weerstand (R_L)
e Pt100

Aderkleuren

RD = rood, BK = zwart, WH = wit, YE = geel, BU = blauw, BR = bruin

Aansluitgegevens

Aansluitclassificatie conform IEC 61010-1:

- Overspanningscategorie 1
- Vervuilingsgraad 1

Aansluitspecificaties in de explosiegevaarlijke omgeving

Zie relevante XA.