

Действительно начиная с версии
встроенного ПО:
ISU00XA (Standard+FMG50):
V01.06.xx
ISU01XA (CM82): V01.05.xx
ISU03XA (NMS8x): V01.06.xx

Инструкция по эксплуатации RIA15

Индикатор сигналов с питанием по токовой петле 4–
20 мА
с интерфейсом связи HART®



Содержание

1	Информация о настоящем документе	4	8	Ввод в эксплуатацию	39
1.1	Условные обозначения, используемые в документе	4	8.1	Проверка после монтажа и включение прибора	39
1.2	Документация	5	8.2	Структура управления	39
1.3	Зарегистрированные товарные знаки	6	8.3	Схема управления при работе с прибором Micropilot FMR20	45
2	Правила техники безопасности	6	8.4	Схема управления при работе с прибором Waterpilot FMX21	46
2.1	Требования к работе персонала	6	8.5	Схема управления при работе с прибором Gammapilot FMG50	48
2.2	Назначение	7	8.6	Схема управления при работе с прибором Proservo NMS8x	53
2.3	Техника безопасности на рабочем месте	7	8.7	Схема управления при работе с прибором Liquiline CM82	55
2.4	Эксплуатационная безопасность	7	9	Поиск и устранение неисправностей	60
2.5	Безопасность изделия	8	9.1	Пределы погрешности согласно стандарту NAMUR NE 43	60
2.6	IT-безопасность	8	9.2	Диагностические сообщения	60
3	Описание изделия	8	9.3	Изменения встроенного ПО	64
3.1	Функции	8	10	Техническое обслуживание	65
3.2	Рабочие режимы	8	10.1	Очистка	65
3.3	Входные каналы	20	11	Ремонт	65
4	Приемка и идентификация изделия	21	11.1	Общая информация	65
4.1	Приемка	21	11.2	Запасные части	66
4.2	Идентификация изделия	21	11.3	Возврат	67
4.3	Сертификаты и разрешения	22	11.4	Утилизация	67
4.4	Сертификат соответствия протоколу HART®	22	12	Аксессуары	67
4.5	Хранение и транспортировка	22	12.1	Специальные аксессуары для прибора	67
5	Монтаж	22	13	Технические характеристики	68
5.1	Условия монтажа	22	13.1	Вход	68
5.2	Инструкции по монтажу	22	13.2	Блок питания	69
5.3	Проверка после монтажа	26	13.3	Точностные характеристики	69
6	Подключение проводов	26	13.4	Монтаж	69
6.1	Краткое руководство по электрическому подключению	27	13.5	Окружающая среда	70
6.2	Подключение в режиме 4 до 20 мА	27	13.6	Механическая конструкция	71
6.3	Подключение в режиме HART	28	13.7	Управление прибором	72
6.4	Электрическое подключение с отключаемой подсветкой	32	13.8	Сертификаты и разрешения	72
6.5	Крепление кабеля, полевой корпус	35	14	Связь по протоколу HART®	73
6.6	Экранирование и заземление	35	14.1	Классы команд протокола HART®	73
6.7	Подключение к функциональному заземлению	36	14.2	Используемые команды HART®	74
6.8	Обеспечение требуемой степени защиты	37	14.3	Состояние полевого прибора	74
6.9	Проверка после подключения	38	14.4	Поддерживаемые единицы измерения	75
7	Эксплуатация	38			
7.1	Функции управления	39			

14.5	Типы подключения для использования протокола HART®	80
14.6	Переменные измерительных приборов с изменяющимися параметрами	80
	Алфавитный указатель	82

1 Информация о настоящем документе

1.1 Условные обозначения, используемые в документе

1.1.1 Символы техники безопасности

ОПАСНО

Этот символ предупреждает об опасной ситуации. Допущение такой ситуации приведет к тяжелой травме или смерти.

ОСТОРОЖНО

Этот символ предупреждает об опасной ситуации. Допущение такой ситуации может привести к тяжелой травме или смерти.




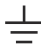

ВНИМАНИЕ

Этот символ предупреждает об опасной ситуации. Допущение такой ситуации может привести к травме легкой или средней степени тяжести.






УВЕДОМЛЕНИЕ




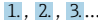



Этот символ содержит информацию о процедурах и других данных, которые не приводят к травмам.

1.1.2 Электротехнические символы

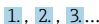


Символ	Значение
	Постоянный ток
	Переменный ток
	Постоянный и переменный ток
	Заземление Клемма заземления, которая заземлена посредством системы заземления.
	Подключение для выравнивания потенциалов (PE, защитное заземление) Клемма заземления должна быть подсоединена к заземлению перед выполнением других соединений. Клеммы заземления расположены изнутри и снаружи прибора. <ul style="list-style-type: none"> ▪ Внутренняя клемма заземления: линия выравнивания потенциалов подключается к системе сетевого питания. ▪ Наружная клемма заземления служит для подключения прибора к системе заземления установки.

1.1.3 Описание информационных символов


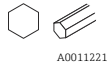


Символ	Значение
	Разрешено Разрешенные процедуры, процессы или действия.
	Предпочтительно Предпочтительные процедуры, процессы или действия.
	Запрещено Запрещенные процедуры, процессы или действия.
	Рекомендация Указывает на дополнительную информацию.
	Ссылка на документацию

Символ	Значение
	Ссылка на страницу
	Ссылка на рисунок
	Указание, обязательное для соблюдения
	Серия шагов
	Результат шага
	Помощь в случае проблемы
	Внешний осмотр


1.1.4 Символы, изображенные на рисунках

Символ	Значение	Символ	Значение
1, 2, 3,...	Номера пунктов		Серия шагов
A, B, C, ...	Виды	A-A, B-B, C-C, ...	Сечения
	Взрывоопасная зона		Безопасная среда (невзрывоопасная зона)

1.1.5 Символы, обозначающие инструменты

Символ	Значение
 A0011220	Отвертка с плоским наконечником
 A0011221	Торцевой ключ
 A0011222	Рожковый гаечный ключ
 A0013442	Отвертка со звездообразным наконечником (Torx)


1.2 Документация

 Общие сведения о сопутствующей технической документации можно получить следующими способами.

- Программа *Device Viewer* www.endress.com/deviceviewer: введите серийный номер с заводской таблички.
- Приложение *Endress+Hauser Operations*: введите серийный номер с заводской таблички или просканируйте матричный штрих-код на заводской табличке.

1.2.1 Назначение документа

В зависимости от заказанного исполнения прибора могут быть предоставлены перечисленные ниже документы.

Тип документа	Назначение и содержание документа
Техническое описание (ТИ)	Информация о технических характеристиках и комплектации прибора В документе содержатся технические характеристики прибора, а также обзор его аксессуаров и дополнительного оборудования.
Краткое руководство по эксплуатации (КА)	Информация по подготовке прибора к эксплуатации В кратком руководстве по эксплуатации содержится наиболее важная информация от приемки оборудования до его ввода в эксплуатацию.
Руководство по эксплуатации (ВА)	Справочный документ Руководство по эксплуатации содержит информацию, необходимую на различных стадиях срока службы прибора: начиная с идентификации изделия, приемки и хранения, монтажа, подключения, ввода в эксплуатацию, эксплуатации и завершая устранением неисправностей, техническим обслуживанием и утилизацией.
Описание параметров прибора (GP)	Справочное руководство по параметрам Документ содержит подробное пояснение по каждому отдельному параметру. Документ предназначен для лиц, работающих с прибором на протяжении всего срока службы и выполняющих его настройку.
Указания по технике безопасности (XA)	При наличии определенного сертификата к прибору также прилагаются указания по технике безопасности для электрооборудования, предназначенного для эксплуатации во взрывоопасных зонах. Указания по технике безопасности являются составной частью руководства по эксплуатации.  На заводской табличке приведена информация об указаниях по технике безопасности (XA), которые относятся к прибору.
Сопроводительная документация для конкретного прибора (SD/FY)	В обязательном порядке строго соблюдайте указания, приведенные в соответствующей сопроводительной документации. Сопроводительная документация является неотъемлемой частью документации, прилагаемой к прибору.

1.3 Зарегистрированные товарные знаки

HART®

Зарегистрированный товарный знак организации HART® Communication Foundation

2 Правила техники безопасности

2.1 Требования к работе персонала

Требования к персоналу, выполняющему монтаж, ввод в эксплуатацию, диагностику и техобслуживание:

- ▶ Обученные квалифицированные специалисты должны иметь соответствующую квалификацию для выполнения конкретных функций и задач.
- ▶ Получить разрешение на выполнение данных работ от руководства предприятия.
- ▶ Ознакомиться с нормами федерального/национального законодательства.
- ▶ Перед началом работы внимательно ознакомиться с инструкциями, представленными в руководстве, с дополнительной документацией, а также с сертификатами (в зависимости от цели применения).
- ▶ Следовать инструкциям и соблюдать основные условия.

Обслуживающий персонал должен соответствовать следующим требованиям:


- ▶ Получить инструктаж и разрешение у руководства предприятия в соответствии с требованиями выполняемой задачи.
- ▶ Следовать инструкциям, представленным в данном руководстве.

2.2 Назначение

На экране индикатора сигналов отображаются переменные процесса в аналоговом режиме или переменные процесса (опция) HART®.

Посредством интерфейса связи HART® можно в гибком режиме настраивать и вводить в эксплуатацию выбранные для этой цели полевые приборы/датчики Endress+Hauser (соответствующим образом оснащенные), а также считывать и просматривать сообщения об их состоянии.

Питание прибора осуществляется от токового контура 4 до 20 мА; дополнительный источник питания не требуется.

- Производитель не несет ответственности за повреждения, возникшие в результате ненадлежащего или нецелевого использования. Прибор запрещено переоборудовать или модифицировать каким бы то ни было образом.
- Прибор для монтажа на панели: прибор предназначен для монтажа на панели и должен эксплуатироваться только в таком монтажном положении.
- Полевой прибор: прибор предназначен для монтажа в полевых условиях.
- Прибор можно эксплуатировать только в приемлемых условиях окружающей среды →  70.

2.3 Техника безопасности на рабочем месте

При работе с прибором и на нем необходимо соблюдать следующие условия.

- ▶ Пользуйтесь необходимыми средствами индивидуальной защиты в соответствии с национальными правилами.

2.4 Эксплуатационная безопасность

Повреждение прибора!

- ▶ Эксплуатация прибора должна осуществляться, только когда он находится в исправном рабочем состоянии и не представляет угрозу безопасности.
- ▶ Ответственность за бесперебойную работу прибора несет оператор.

Модификация прибора

Несанкционированное изменение конструкции прибора запрещено и может представлять непредвиденную опасность!

- ▶ Если модификация все же необходима, обратитесь за консультацией к изготовителю.

Ремонт

Для обеспечения постоянной эксплуатационной безопасности и надежности необходимо соблюдать следующие правила:

- ▶ Ремонт прибора возможен только при наличии специального разрешения.
- ▶ Соблюдайте федеральные/национальные нормы, касающиеся ремонта электрических приборов.
- ▶ Допускается использование только оригинальных аксессуаров и запасных частей.

2.5 Безопасность изделия

Описываемый прибор разработан в соответствии со сложившейся инженерной практикой, отвечает современным требованиям безопасности, прошел испытания и поставляется с завода в безопасном для эксплуатации состоянии.

Он соответствует общим стандартам безопасности и требованиям законодательства. Кроме того, прибор соответствует директивам ЕС, которые перечислены в составленной для него декларации соответствия требованиям ЕС. Изготовитель подтверждает это нанесением на прибор маркировки CE.

2.6 IT-безопасность

Гарантия нашей компании действительна только в том случае, если изделие установлено и используется в соответствии с руководством по эксплуатации. Изделие оснащено механизмами безопасности для защиты от любого непреднамеренного изменения настроек.

Меры IT-безопасности, которые обеспечивают дополнительную защиту изделия и связанной с ним передачи данных, должны быть реализованы самим оператором в соответствии с действующими в его компании стандартами безопасности.

3 Описание изделия

3.1 Функции

Индикатор сигналов RIA15 встраивается в контур 4 до 20 мА/HART® и отображает измеряемый сигнал в цифровом формате. Для индикатора сигналов не требуется внешний источник питания. Питание поступает непосредственно от токового контура.

Посредством интерфейса связи HART® индикатор RIA15 обеспечивает чрезвычайно гибкую настройку и ввод в эксплуатацию соответствующих полевых приборов, а также считывание сообщений о состоянии прибора/датчика. Предварительное условие состоит в том, что индикатор RIA15 необходимо заказать с соответствующей опцией «уровень» или «анализ» (например, опции «уровень» индикатора RIA15 – FMR20 + FMX21 + FMG50).

Подробное описание возможных областей применения →  10

Изделие соответствует требованиям спецификации коммуникационного протокола HART® и может быть использовано с приборами, оснащенными интерфейсом связи HART® версии 5.0 и более совершенных версий.

3.2 Рабочие режимы

Индикатор сигналов может использоваться исключительно как индикатор или как индикатор с функцией настройки/диагностики на месте эксплуатации.

3.2.1 Функции индикации

Индикатор поддерживает два разных режима отображения:

Режим 4–20 мА:

В этом режиме работы индикатор сигналов встраивается в токовый контур 4 до 20 мА и измеряет переданный ток. Переменная, рассчитанная на основе текущего значения

и границ диапазона, отображается в цифровой форме на жидкокристаллическом дисплее, рассчитанном на 5 знаков. Кроме того, могут показываться связанные с ней единица измерения и столбиковая диаграмма.

Режим HART:


Прибор функционирует в качестве индикатора даже при работе с датчиком/приводом HART®. В этом случае питание индикатора также осуществляется от токового контура.

Для индикатора сигналов можно выбрать либо функцию первичного ведущего устройства, либо функцию вторичного ведущего устройства (по умолчанию) в контуре HART®. Если он работает как ведущее устройство, то прибор может считывать и отображать параметры процесса с измерительного прибора. Связь по протоколу HART® осуществляется в режиме «ведущее-ведомое устройство». По общему правилу датчик/привод является ведомым оборудованием и передает информацию только в ответ на запрос ведущего устройства.

В петле HART® в любой момент времени может быть не более двух ведущих устройств HART®. Такие устройства в системе HART® делятся на первичные (например, система управления) и вторичные (например, портативный терминал для управления измерительными приборами на месте эксплуатации). Эти два ведущих устройства в цепи/сети не могут быть одного типа. Например, они не могут быть двумя «вторичными ведущими устройствами».

Если в сеть добавлено третье ведущее устройство HART®, то одно из других устройств должно быть отключено; в противном случае в сети возникает конфликт устройств.


Если индикатор сигналов работает как «вторичное ведущее устройство», а в сеть добавлено еще одно «вторичное ведущее устройство» (например, портативное), то прибор прерывает связь HART®, как только обнаруживает наличие другого «вторичного ведущего устройства». На индикаторе попеременно показываются сообщение об ошибке C970 «Конфликт ведущих устройств» и индикация «- -». В этом случае измеренное значение не показывается. Прибор выходит из петли HART® на 30 секунд, а затем пытается восстановить связь HART®. После удаления «вторичного ведущего устройства» из сети прибор продолжает обмен данными и снова отображает измеренные значения датчика/привода.


 Необходимо учитывать, что при использовании двух индикаторов сигналов в соединении типа Multidrop один такой прибор должен быть настроен в качестве «первичного ведущего устройства», а второй – в качестве «вторичного ведущего устройства», чтобы не допустить конфликта ведущих устройств.

В режиме HART® индикатор сигналов может отображать не более четырех переменных измерительного прибора с изменяющимися параметрами. Это первая переменная (PV), вторая переменная (SV), третья переменная (TV) и четвертая переменная (QV). Эти переменные являются замещающими знаками для измеренных значений, которые можно получить с помощью связи HART®.

Для расходомера, например Promass, эти четыре значения могут быть следующими:

- Первая переменная процесса (PV) → массовый расход
- Вторая переменная процесса (SV) → сумматор 1
- Третья переменная процесса (TV) → скорость звука
- Четвертая переменная процесса (QV) → температура

В разделе с описанием интерфейса HART® (в конце настоящего руководства по эксплуатации) приведены примеры этих четырех переменных для приборов с изменяющимися параметрами →  80.

 Подробные сведения о переменных, которые устанавливаются по умолчанию для датчика/привода, см. в руководстве по эксплуатации соответствующего прибора.

Индикатор сигналов пригоден для отображения любого из этих значений. Отдельные значения для этой цели необходимо активировать в меню **SETUP – HART1 ... HART4**.

В этом случае в системе прибора отдельные параметры назначаются для фиксированных переменных процесса:

HART1 = PV

HART2 = SV

HART3 = TV

HART4 = QV

Например, если с помощью индикатора сигналов необходимо отображать переменные PV и TV, то следует активировать параметры **HART1** и **HART3**.

Возможно попеременное отображение значений на экране индикатора сигналов. Кроме того, возможно постоянное отображение одного из значений, а отображение остальных – при нажатии кнопки «+» или «-». Время переключения можно настраивать с помощью меню **EXPRT – SYSTM – TOGTM**.

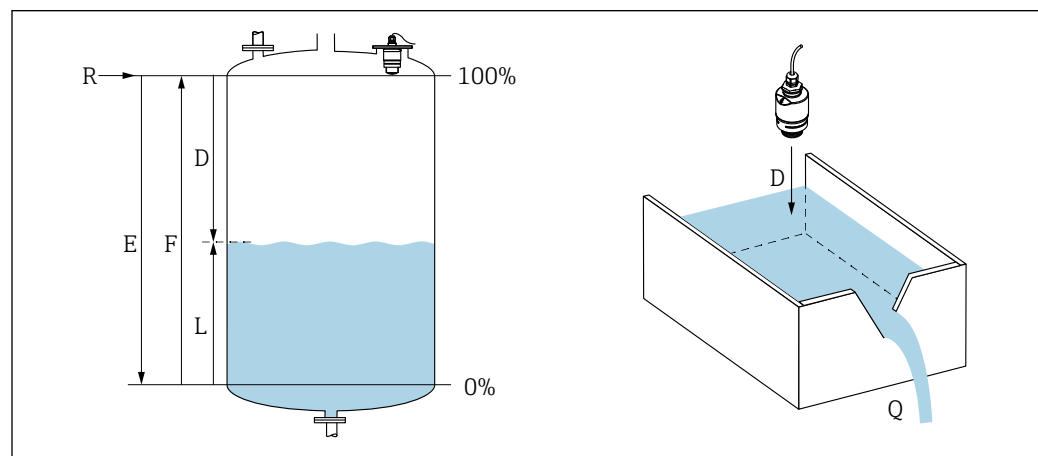
3.2.2 Использование индикатора RIA15 в качестве индикатора сигналов с функцией настройки

Для определенных датчиков/преобразователей производства Endress+Hauser можно использовать не только функцию отображения значений индикатора RIA15, но и функцию настройки/диагностики.

Использование индикатора RIA15 для дистанционной индикации сигналов и для управления прибором Micropilot FMR20

Micropilot – это измерительная система, «направленная вниз», действующая по принципу времени полета сигнала (ToF). Измеряется расстояние от контрольной точки (присоединение измерительного прибора к процессу) до поверхности среды. Импульсы радара излучаются антенной, отражаются от поверхности среды и вновь принимаются радарной системой.

В режиме HART® индикатор RIA15 с опцией «уровень» поддерживает базовую настройку прибора FMR20. Прибор FMR20 можно настроить в меню **SETUP → LEVEL** (см. описание матрицы управления). Значение, отображаемое индикатором RIA15 в режиме отображения, соответствует измеренному расстоянию или, если включена линейаризация, значению в процентах. Возможно также отображение температуры.



1 Калибровочные параметры прибора Micropilot FMR20

E Калибровка для пустого резервуара (нулевая точка)

F Калибровка для полного резервуара (верхняя граница диапазона)

D Измеренное расстояние

L Уровень ($L = E - D$)

Q Расход при измерении в водосливах или каналах (рассчитывается на основе уровня путем линейаризации)

Принцип работы прибора FMR20

Отраженные радарные импульсы принимаются антенной и передаются на модуль электроники. Микропроцессор анализирует сигналы и определяет эхо-сигнал уровня, ставший результатом отражения радарных импульсов от поверхности среды.

Расстояние **D** до поверхности среды пропорционально времени пролета импульса **t**:

$$D = c \cdot t/2,$$

где **c** – скорость света.

На основе известного расстояния **E**, соответствующего пустому резервуару, рассчитывается значение уровня **L**:

$$L = E - D$$

Калибровка прибора Micropilot осуществляется указанием расстояния при пустом резервуаре **E** (нулевой точки) и расстояния при заполненном резервуаре **F** (верхней границы диапазона).

Выходы и базовый ввод в эксплуатацию прибора FMR20

Индикатор RIA15 можно использовать в качестве локального индикатора измеренных значений, или для базового ввода в эксплуатацию радарного уровнемера Micropilot FMR20 с помощью интерфейса HART®.

Отображаются следующие значения:

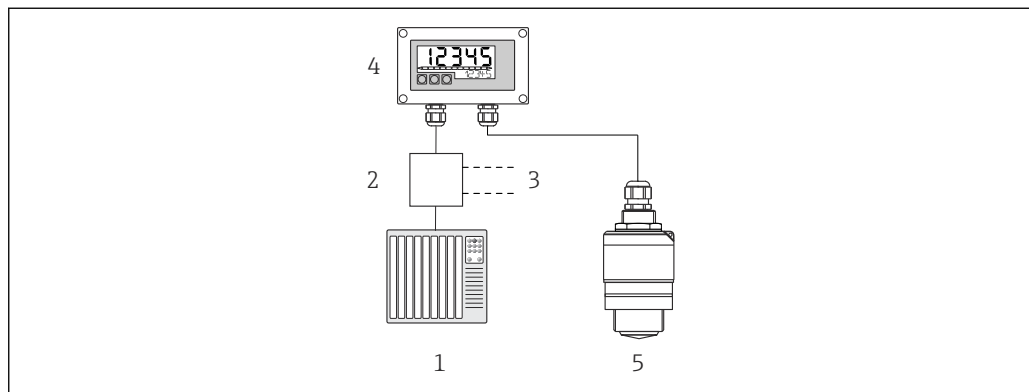
Цифровой выходной сигнал (HART®):

PV: линейаризованный уровень

SV: расстояние

TV: относительная амплитуда эхо-сигнала

QV: температура (датчик)



2 Дистанционное управление прибором FMR20 с помощью индикатора RIA15

1 ПЛК

2 Питание преобразователя (с резистором связи); например, активный барьер серии RN от Endress+Hauser

3 Подключение для Comtibox FXA195 и Field Communicator 375, 475

4 Индикатор сигналов RIA15 с питанием по токовой петле

5 Преобразователь FMR20

Посредством кнопок управления, расположенных в передней части индикатора RIA15, можно настроить следующие параметры прибора FMR20:

- единица измерения;
- калибровка для пустого и полного резервуара;
- зона сканирования помех, если измеряемое расстояние не соответствует фактическому расстоянию.

Дополнительные сведения о параметрах управления → 45

Для использования этой функции доступны перечисленные ниже опции заказа:

- Спецификация FMR20
- Спецификация индикатора сигналов RIA15, позиция 030 «Вход»:
 - Опция 3: «Токовый сигнал 4–20 мА + HART + уровень, опция для FMR20...»

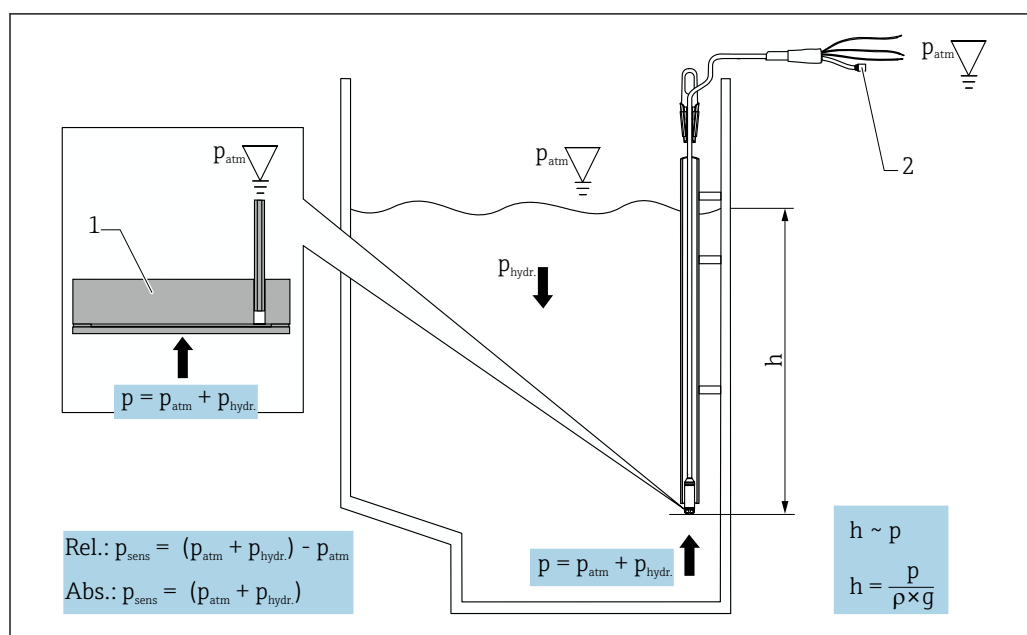
Использование индикатора RIA15 для дистанционной индикации сигналов и для управления прибором Waterpilot FMX2

Waterpilot представляет собой преобразователь с емкостной безмасляной керамической измерительной ячейкой для измерения уровня гидростатическим методом. Этот прибор с встроенной функцией измерения температуры сертифицирован для применения в системах подачи питьевой воды. Выпускаются также исполнения для использования в системах очистки сточных вод (в том числе с применением активного ила), а также исполнение без металла для использования в соленой воде.

В режиме HART® индикатор RIA15 с опцией «уровень» поддерживает базовую настройку прибора FMX2 1. Прибор FMX2 1 можно настроить в меню **SETUP → LEVEL** (см. описание матрицы управления). Значение, отображаемое на экране индикатора RIA15 в режиме отображения, соответствует измеренному уровню (начальная настройка). Возможно также отображение давления и температуры.

При вызове меню **LEVEL** индикатор RIA15 автоматически выполняет следующую начальную настройку для прибора FMX2 1:

- режим работы: level;
- режим калибровки: dry;
- выбор уровня: in pressure;
- режим линеаризации: linear.



3 Калибровочные параметры прибора Waterpilot FMX2 1

- 1 Керамическая измерительная ячейка
- 2 Трубка компенсации давления
- h Высота уровня
- p Суммарное (абсолютное) давление = гидростатическое давление + атмосферное давление
- ρ Плотность среды
- g Гравитационное ускорение
- $p_{hydr.}$ Гидростатическое давление
- p_{atm} Атмосферное давление
- p_{sens} Давление, отображаемое датчиком

Принцип работы прибора FMX21

Общее давление (атмосферное давление и гидростатическое давление) воздействует непосредственно на мембрану прибора Waterpilot FMX21. Изменения атмосферного давления улавливаются трубкой компенсации давления через кабельное уплотнение, установленное в индикаторе RIA15 и оснащенное мембраной, компенсирующей давление. Через удлинительный кабель информация поступает в заднюю часть керамической мембраны FMX21. Изменения атмосферного давления подлежат компенсации.

Изменение величины емкости, зависящей от давления, вызванное движением мембраны, измеряется электродами керамического корпуса. Электронная вставка преобразует эту величину в сигнал, пропорциональный давлению и линейно зависящий от высоты уровня среды.

Калибровка прибора Waterpilot FMX21 путем настройки значения нижней границы диапазона и значения верхней границы диапазона выполняется с помощью ввода значений давления и уровня. Для приборов с датчиком избыточного давления предусмотрена регулировка нулевой точки.

Предустановленная шкала — от 0 до URL, где **URL** представляет собой верхний предел диапазона для выбранного датчика. На заводе-изготовителе можно заказать прибор с другой шкалой, выбрав индивидуальный диапазон измерения.

Выход и базовый ввод в эксплуатацию прибора FMX21

Индикатор RIA15 можно использовать в качестве локального индикатора либо для базового ввода в эксплуатацию датчика гидростатического уровня Waterpilot FMX21 через интерфейс HART®.

Отображаются следующие значения:

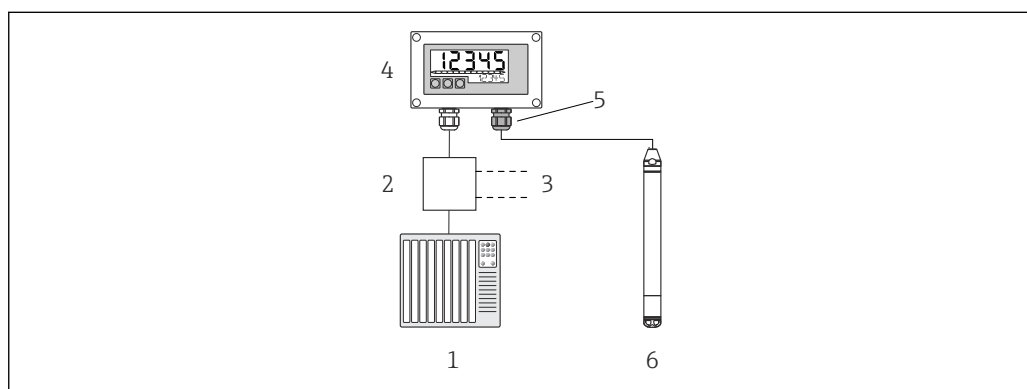
Цифровой выходной сигнал (HART®):

PV: линейаризованный уровень

SV: измеренное давление

TV: давление после регулировки положения

QV: температура (датчик)



4 Дистанционное управление преобразователем FMX21 с помощью индикатора RIA15

1 ПЛК

2 Питание преобразователя (с резистором связи); например, активный барьер серии RN от Endress+Hauser

3 Подключение для Combox FXA195 и Field Communicator 375, 475

4 Индикатор сигналов RIA15 с питанием по токовой петле

5 Кабельное уплотнение M16 с мембраной, компенсирующей давление

6 Преобразователь FMX21

Посредством кнопок управления, расположенных в передней части индикатора RIA15, можно настроить следующие параметры прибора FMX21:

- Давл. в брит.ед.
- Единица измерения уровня
- Единица измерения температуры
- Регулировка нулевой точки (только для датчиков избыточного давления)
- Регулировка давления при пустом и заполненном резервуаре
- Регулировка уровня при пустом и заполненном резервуаре
- Сброс к заводским настройкам по умолчанию


Дополнительные сведения о параметрах управления →  46

Для использования этой функции доступны перечисленные ниже опции заказа:

- Спецификация FMX21
- Спецификация индикатора сигналов RIA15, позиция 030 «Вход»:
Опция 3: «Токовый сигнал 4–20 мА + HART + уровень... FMX21»

УВЕДОМЛЕНИЕ

Компенсация атмосферного давления

- ▶ При монтаже преобразователя FMX21 необходимо обеспечить компенсацию атмосферного давления. Компенсация давления осуществляется через трубку компенсации давления в удлинительном кабеле преобразователя FMX21 в сочетании со специальным кабельным уплотнением, в который встроена мембрана, компенсирующая давление. Эта мембрана крепится справа от индикатора RIA15. Кабельное уплотнение окрашивается в черный цвет, чтобы его можно было легко отличить от других кабельных уплотнений.
- ▶ При необходимости кабельное уплотнение с встроенной мембраной, компенсирующей давление, можно заказать в качестве запасной части позднее →  67.

Использование индикатора RIA15 для дистанционной индикации сигналов и для управления прибором Gammapilot FMG50

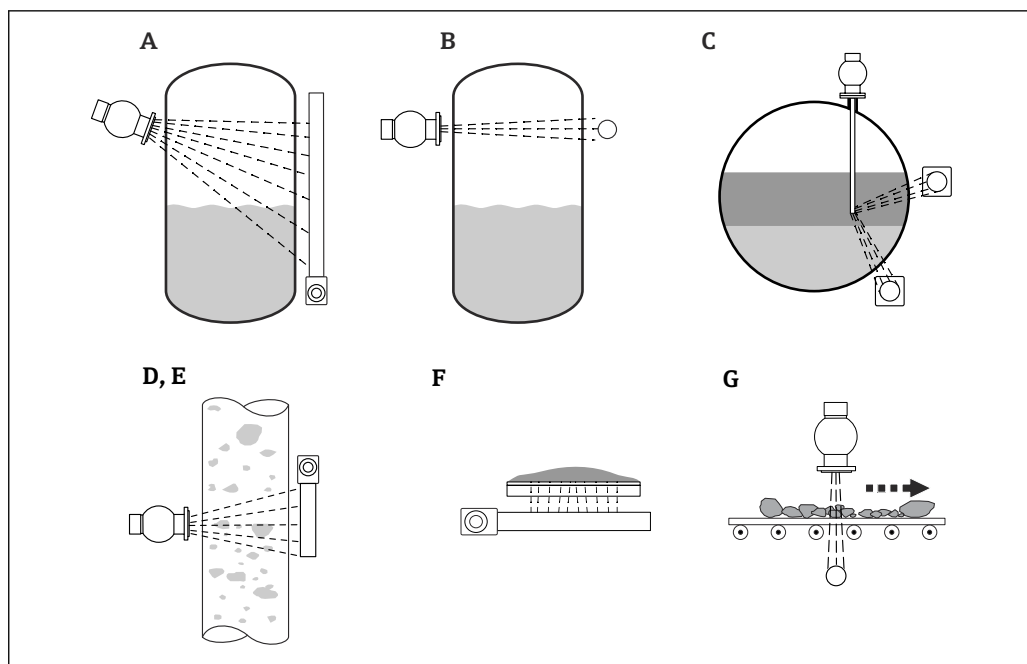
Gammapilot FMG50 представляет собой компактный преобразователь для выполнения бесконтактного измерения сквозь стенки резервуара.

Сферы применения

- Измерение уровня, границы раздела фаз, плотности и концентрации, а также определение предельного уровня
- Измерение параметров жидкостей, твердых веществ, суспензий или шламов
- Использование в экстремальных условиях технологического процесса
- Любые типы технологических резервуаров

Принцип работы прибора Gammapilot FMG50

Принцип радиометрического измерения основан на затухании гамма-излучения при проникновении сквозь материалы. Радиоизотопный принцип измерения можно использовать для решения различных измерительных задач:



5 Измерительные задачи, выполняемые с помощью прибора Gammapilot FMG50

- A Непрерывное измерение уровня
- B Измерение предельного уровня
- C Измерение уровня границы раздела фаз
- D Измерение плотности
- E Измерение концентрации (измерение плотности с последующей линеаризацией)
- F Измерение концентрации радиоактивной среды
- G Измерение массового расхода (твердых веществ)

Непрерывное измерение уровня

Контейнер с источником радиоактивного излучения и прибор Gammapilot FMG50 (для приема гамма-излучения) монтируются на противоположных сторонах сосуда. Радиоактивное излучение, испускаемое источником, поглощается средой, которая находится в резервуаре. Чем выше уровень, тем больше радиоактивного излучения поглощается средой. Это означает, что прибор Gammapilot FMG50 получает тем меньше излучения, чем выше уровень среды. Это явление используется для определения текущего уровня среды в резервуаре. Прибор Gammapilot FMG50 выпускается в различных вариантах длины, поэтому детектор можно использовать для измерения диапазонов различных размеров.

Измерение предельного уровня

Контейнер с источником радиоактивного излучения и прибор Gammapilot FMG50 (для приема гамма-излучения) монтируются на противоположных сторонах сосуда. Радиоактивное излучение, испускаемое источником, поглощается средой, которая находится в резервуаре. При измерении предельного уровня излучение, принимаемое прибором Gammapilot FMG50, обычно полностью поглощается, если путь прохождения луча между источником излучения и детектором полностью заполнен средой. В этом случае уровень среды в резервуаре находится на заданном предельном значении. Прибор Gammapilot FMG50 указывает открытое состояние (нет среды на пути луча) как 0 %, а закрытое состояние (путь луча заполнен средой) как 100 %.

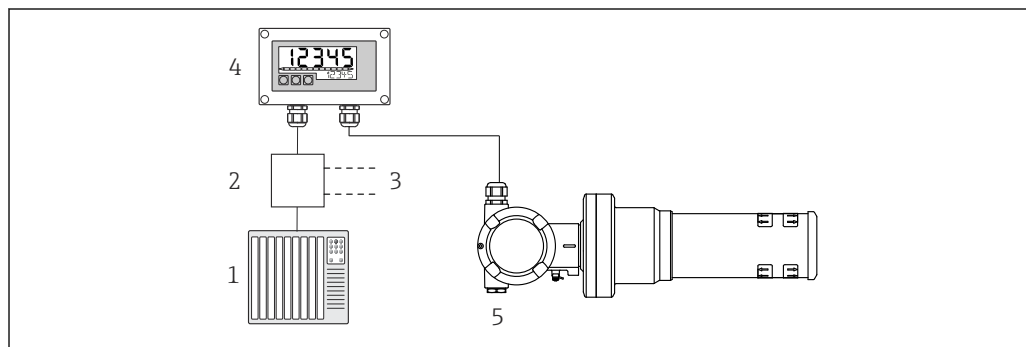
Измерение плотности

Контейнер с источником радиоактивного излучения и прибор Gammapilot FMG50 (для приема гамма-излучения) монтируются на противоположных сторонах трубы. Радиоактивное излучение, испускаемое источником, поглощается средой, которая находится в резервуаре. Чем плотнее среда на пути луча между источником радиоактивного излучения и детектором, тем больше степень поглощения излучения.

Это означает, что прибор Gammapilot FMG50 получает тем меньше радиоактивного излучения, чем больше плотность среды. Это явление используется для определения текущей плотности среды в резервуаре. Единицу измерения плотности можно выбрать с помощью меню.

Выходы и базовая настройка прибора FMG50

Индикатор RIA15 можно использовать в качестве локального индикатора измеряемых значений, а также для базовой настройки прибора Gammapilot FMG50 через интерфейс HART®. Для прибора FMG50 можно настроить четыре выходных значения интерфейса HART (PV, SV, TV и QV).



6 Дистанционное управление преобразователем FMG50 с помощью индикатора RIA15

- 1 ПЛК
- 2 Питание преобразователя (с резистором связи); например, активный барьер серии RN от Endress+Hauser
- 3 Подключение для Combox FXA195 и Field Communicator 375, 475
- 4 Индикатор сигналов RIA15 с питанием по токовой петле
- 5 Gammapilot FMG50

Посредством кнопок управления, расположенных в передней части индикатора RIA15, можно настроить следующие параметры прибора FMG50:

- базовая настройка режима работы Level (непрерывное измерение уровня);
- базовая настройка режима работы Point Level (измерение предельного уровня);
- базовая настройка режима работы Density (измерение плотности).

Дополнительные сведения о параметрах управления → 48

Для использования этой функции доступны перечисленные ниже опции заказа:

- Спецификация прибора FMG50
- Спецификация индикатора сигналов RIA15, позиция 030 «Вход»: Опция 3: «Токовый сигнал 4–20 мА + HART + уровень ... FMG50»

Использование индикатора RIA15 для дистанционной индикации сигналов и для управления прибором Proservo NMS8x

Интеллектуальные уровнемеры серии Proservo NMS8x предназначены для высокоточного измерения уровня жидкостей в хранилищах и технологическом оборудовании. Такие приборы идеально адаптированы к требованиям управления складскими запасами в резервуарных парках, контроля запасов, коммерческого учета. Кроме того, они обеспечивают экономию средств и эксплуатационную безопасность.

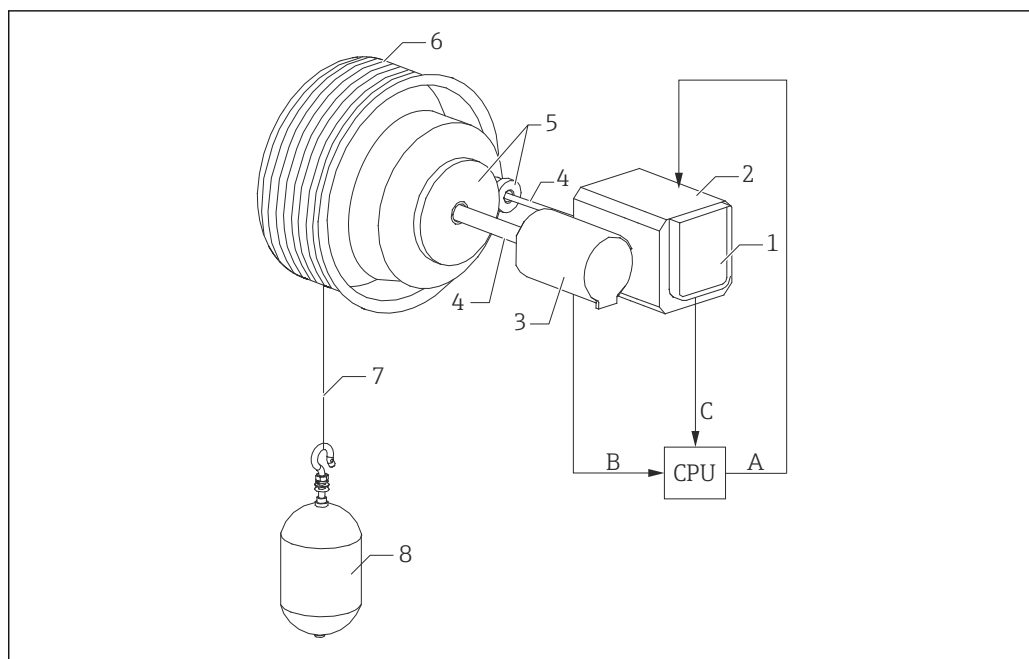
Принцип работы прибора NMS8x

NMS8x представляет собой интеллектуальный уровнемер для резервуаров, предназначенный для высокоточного измерения уровня в жидкостях. Действие системы основано на законе Архимеда. В жидкой среде размещается небольшой буюк, который точно позиционируется с помощью шагового двигателя. Этот буюк закреплен на измерительном тросе, намотанном на измерительный барабан с узким пазом.

Подсчитывая обороты мерного барабана, прибор NMS8x рассчитывает длину размотанного троса и, следовательно, изменение уровня жидкости.

Барабан приводится в движение парными магнитами, которые полностью отделены друг от друга корпусом барабана. Внешние магниты соединены с мерным барабаном, а внутренние — с двигателем привода. При вращении внутренних магнитов их магнитное притяжение заставляет поворачиваться внешние магниты, в результате чего поворачивается вся арматура барабана целиком. Вес поплавка, закрепленного на тросе, создает усилие, которое воздействует на внешние магниты и приводит к изменению магнитного потока. Эти изменения, которые создаются в мерном барабане, фиксируются специальным электромагнитным преобразователем, расположенным на внутренних магнитах. Преобразователь передает сигнал веса на ЦПУ запатентованным бесконтактным способом. Двигатель включается определенной измерительной командой для поддержания постоянного значения сигнала веса.

При опускании поплавка до соприкосновения с жидкостью его вес уменьшается за счет выталкивающей силы жидкости, измеряемой термокомпенсированным магнитным преобразователем. Вследствие этого изменяется усилие в магнитной связи, это изменение измеряется шестью датчиками Холла. Сигнал, описывающий положение буйка, передается на схему управления двигателем. При повышении или понижении уровня жидкости положение буйка корректируется двигателем привода. Вращение мерного барабана постоянно анализируется для определения значения уровня с помощью поворотного энкодера. Помимо измерения уровня, прибор NMS8x пригоден для измерения границы раздела между тремя жидкими фазами, расстояния до дна резервуара, а также точечной плотности и профиля плотности.



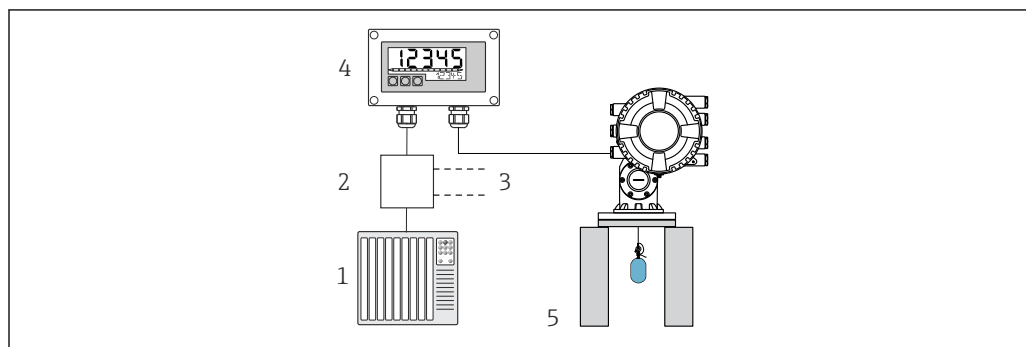
A0026724

7 Принцип работы прибора NMS8x

- A Данные о положении буйка
- B Данные веса
- 1 Энкодер
- 2 Двигатель
- 3 Энкодер
- 4 Валы
- 5 Зубчатые передачи
- 6 Мерный барабан
- 7 Измерительный трос
- 8 Боек

Выходы и базовая настройка прибора NMS8x

Индикатор RIA15 можно использовать в качестве локального индикатора измеряемых значений, а также для базовой настройки прибора NMS8x через интерфейс HART®. Кроме того, на прибор NMS8x через интерфейс HART® можно отправлять мерные команды и получать данные о состоянии процесса измерения, который выполняется прибором NMS8x. Для прибора NMS8x можно настроить четыре выходных значения интерфейса HART (PV, SV, TV и QV).



8 Дистанционное управление прибором NMS8x с помощью индикатора RIA15

- 1 ПЛК
- 2 Питание преобразователя (с резистором связи); например, активный барьер серии RN от Endress+Hauser
- 3 Подключение для Commbox FXA195 и Field Communicator 375, 475
- 4 Индикатор сигналов RIA15 с питанием по токовой петле
- 5 NMS8x

Посредством кнопок управления, расположенных в передней части индикатора RIA15, можно настроить следующие параметры прибора NMS8x:

- мерная команда;
- статус измерения;
- состояние баланса.

Дополнительные сведения о параметрах управления → 53

Для использования этой функции доступны перечисленные ниже опции заказа:

- Спецификация прибора NMS8x
- Спецификация индикатора сигналов RIA15, позиция 030 «Вход»: Опция 5: «Токовый сигнал 4–20 мА + HART + уровень, опция для NMS8x»

Использование индикатора RIA15 для дистанционной индикации сигналов и для управления прибором Liquiline CM82

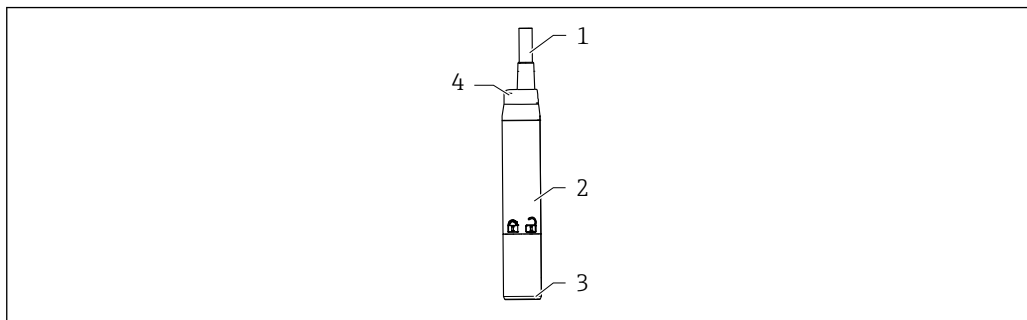
Прибор Liquiline CM82 представляет собой компактный двухпроводной одноканальный преобразователь для подключения цифровых датчиков с технологией Memosens. Прибор пригоден для использования в ответственных областях применения биотехнологической отрасли, сферы водоснабжения и водоотведения, а также химической промышленности.

В режиме HART® индикатор RIA15 с опцией «анализ» поддерживает базовую настройку прибора CM82. Прибор CM82 можно настроить в меню **SETUP → LEVEL** (см. описание матрицы управления). Значение, отображаемое на экране индикатора RIA15 в режиме отображения, соответствует измеренному уровню (настройка по умолчанию).

Принцип работы прибора CM82

Цифровые датчики подключаются с помощью технологии Memosens к преобразователю Liquiline CM82 без отключения питания. Технология Memosens обеспечивает оцифровывание измеренного датчиком значения и его передачу в преобразователь через бесконтактное соединение. Преобразователь конвертирует это измеренное значение в сигнал 4 до 20 мА и HART для непосредственной передачи в ПЛК. Техническое обслуживание и ввод в эксплуатацию преобразователя можно

выполнить через интерфейс Bluetooth с помощью смартфона, планшета или ноутбука. Индикатор RIA15 (HART®) можно использовать для базовой настройки и локального отображения измеряемых значений.



A0036216

9 Конструкция прибора Liquiline CM82

- 1 Измерительный кабель
- 2 Корпус
- 3 Подключение Memosens
- 4 Светодиод для отображения данных состояния

Диапазоны измерения и подключение датчиков

Преобразователь CM82 предназначен для датчиков Memosens со съемной головкой индуктивного типа. Датчик Memosens легко подключить к преобразователю CM82 без отключения питания.

Типы датчиков	Датчики
Цифровые датчики с протоколом Memosens, без дополнительного внутреннего источника питания	<ul style="list-style-type: none"> ▪ Датчики pH ▪ Датчики ОВП ▪ Комбинированные датчики pH/ОВП ▪ Датчики содержания кислорода ▪ Датчики проводимости

Диапазон измерения зависит от подключенного датчика и может быть определен по документации соответствующего датчика.

Локальное отображение измеряемого значения и базовый ввод в эксплуатацию прибора CM82

Индикатор RIA15 можно использовать в качестве локального индикатора измеренных значений или для базового ввода в эксплуатацию прибора Liquiline CM82 с помощью интерфейса HART®.

Отображаются следующие значения:

Цифровой выходной сигнал (HART®): измеряемое значение и единица измерения зависят от подключенного датчика

PV: настроенное первичное значение (рабочий параметр CMAIN)


SV: температура (датчик)

TV: зависит от параметра подключенного преобразователя и типа датчика

QV: зависит от параметра подключенного преобразователя и типа датчика

Параметр преобразователя	Тип датчика	Значение TV	Значение QV
pH	Стекло	Необработанное значение (mV)	Импеданс стекла в МОм
pH	ISFET	Необработанное значение (mV)	Ток утечки в nA

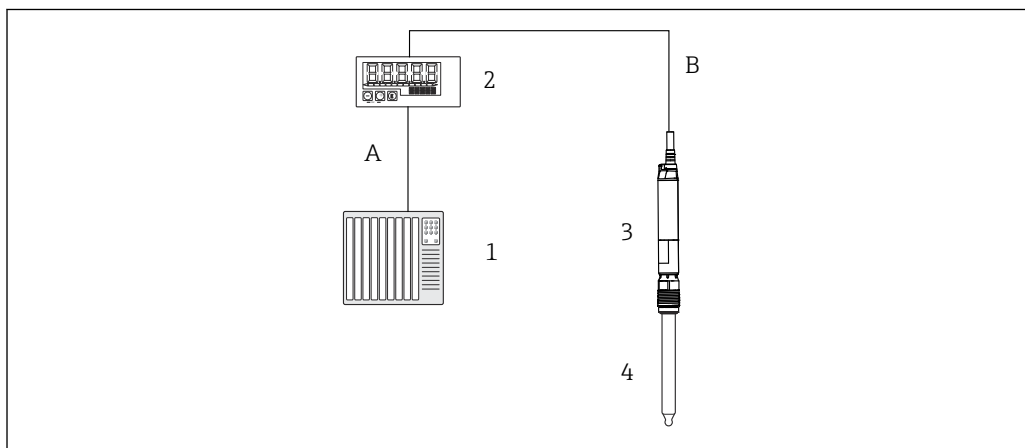
Параметр преобразователя	Тип датчика	Значение TV	Значение QV
pH	ОВП	Относительное значение ОВП в %	Необработанное значение (мВ)
pH	Комбинированный датчик pH/ОВП	pH	ОВП (мВ)
Проводимость		Сопротивление	Необработанное значение проводимости
Растворенный кислород		Концентрация жидкости	Насыщение (%)

i Если вместо единицы измерения отображается надпись UC170, обратитесь к разделу →  61

Посредством кнопок управления, расположенных в передней части индикатора RIA15, можно настроить следующие параметры прибора CM82:

- Единицы измерения подключенного датчика
- Диапазон токового выхода
- Запрос диагностической информации

Дополнительные сведения о параметрах управления →  55



 10 Дистанционное управление прибором CM82 с помощью индикатора RIA15

- 1 ПЛК
- 2 Индикатор сигналов RIA15 с питанием по токовой петле
- 3 Преобразователь CM82
- 4 Датчик Metosens (например, датчик pH)
- 5 Подключение по технологии Bluetooth к приложению SmartBlue

Для использования этой функции доступны перечисленные ниже опции заказа:

- Спецификация CM82
- Спецификация индикатора сигналов RIA15, позиция 030 «Вход»: Опция 4: «Токовый сигнал 4–20 мА + HART + анализ, опция для CM82»

i Дополнительные сведения о приборе CM82 см. в соответствующем руководстве по эксплуатации →  BA01845C

3.3 Входные каналы

Индикатор сигналов оснащен одним аналоговым входом 4 до 20 мА. В режиме работы HART этот канал можно использовать для запроса и отображения значений HART® подключенного датчика/привода. Здесь прибор HART® можно напрямую подключить к индикатору сигналов посредством соединения «точка-точка», либо можно встроить индикатор сигналов в сеть HART® Multidrop.

4 Приемка и идентификация изделия

4.1 Приемка

При получении прибора действуйте следующим образом.

1. Проверьте целостность упаковки.
2. Если обнаружено повреждение, выполните следующие действия.
Немедленно сообщите о повреждении изготовителю.
3. Не устанавливайте поврежденные компоненты, поскольку иначе изготовитель не может гарантировать соблюдение требований безопасности и не может нести ответственность за возможные последствия.
4. Сверьте фактический комплект поставки с содержанием своего заказа.
5. Удалите весь упаковочный материал, использованный для транспортировки.
6. Совпадают ли данные, указанные на заводской табличке прибора, с данными заказа в транспортной накладной?
7. Имеется ли в наличии техническая документация и остальные необходимые документы (например, сертификаты)?



Если какое-либо из этих условий не выполняется, обратитесь в региональное торговое представительство компании.

4.2 Идентификация изделия

Существуют следующие варианты идентификации прибора:

- Технические данные, указанные на заводской табличке
- Ввод серийного номера с заводской таблички в программе *Device Viewer* (www.endress.com/deviceviewer): отображаются все относящиеся к прибору данные и обзор поставляемой с ним технической документации.
- Ввод серийного номера с заводской таблички в *приложение Endress+Hauser Operations* или сканирование двумерного штрих-кода (QR-код) с заводской таблички с помощью *приложения Endress+Hauser Operations*: будут отображены все данные о приборе и относящейся к нему технической документации.

4.2.1 Заводская табличка

Тот ли прибор получен?


На заводской табличке приведены следующие сведения о приборе:


- Идентификация изготовителя, обозначение прибора
 - Код заказа
 - Расширенный код заказа
 - Серийный номер
 - Обозначение (TAG)
 - Технические данные: напряжение питания, потребление тока, температура окружающей среды, данные, относящиеся к связи (опционально)
 - Степень защиты
 - Сертификаты с соответствующими символами
- Сравните информацию, указанную на заводской табличке, с данными заказа.

4.2.2 Название и адрес компании-изготовителя

Название компании-изготовителя	Endress+Hauser Wetzlar GmbH + Co. KG
Адрес изготовителя	Obere Wank 1, D-87484 Nesselwang или www.endress.com

4.3 Сертификаты и разрешения

 Сведения о сертификатах и разрешениях, полученных для прибора, приведены на заводской табличке

 Данные и документы, связанные с сертификацией:
www.endress.com/deviceviewer → (введите серийный номер)


4.4 Сертификат соответствия протоколу HART®

Индикатор сигналов RIA15 зарегистрирован в организации HART® Communication Foundation. Прибор соответствует всем требованиям спецификации HCF, редакция 7.1. Это исполнение совместимо со всеми датчиками/приводами с версиями HART® начиная с 5.0.

4.5 Хранение и транспортировка

Необходимо учитывать следующие моменты:

Допустимая температура хранения составляет -40 до 85 °C (-40 до 185 °F); хранение прибора при температуре, близкой к предельно допустимой, возможно в течение ограниченного времени (не более 48 часов).

 Упакуйте прибор для хранения и транспортировки так, чтобы надежно защитить его от ударов и внешнего воздействия. Наибольшую степень защиты обеспечивает оригинальная упаковка.


Во время хранения и транспортировки избегайте следующих видов воздействия окружающей среды:

- прямые солнечные лучи;
- вибрация;
- агрессивная среда.

5 Монтаж

5.1 Условия монтажа

Допустимая температура окружающей среды: -40 до 60 °C (-40 до 140 °F)

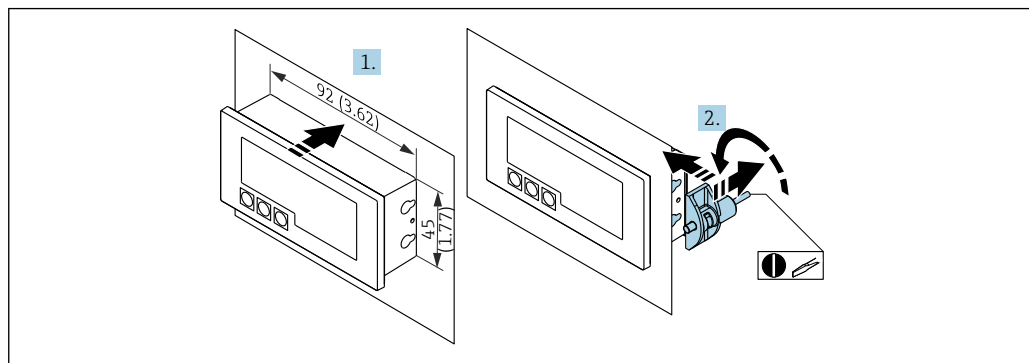
 При температуре ниже -25 °C (-13 °F) читаемость отображаемых на дисплее данных не гарантируется.

5.2 Инструкции по монтажу

 Размеры прибора см. в разделе «Технические характеристики».

5.2.1 Корпус для панельного монтажа

- Степень защиты: IP65 спереди, IP20 сзади (проверка на соответствие требованиям UL не проводилась)
- Монтажное положение: горизонтальное



11 Руководство по монтажу корпуса для панельного монтажа

Монтаж в вырез панели 92x45 мм (3,62x1,77 in), максимальная толщина панели – 13 мм (0,51 дюйм)

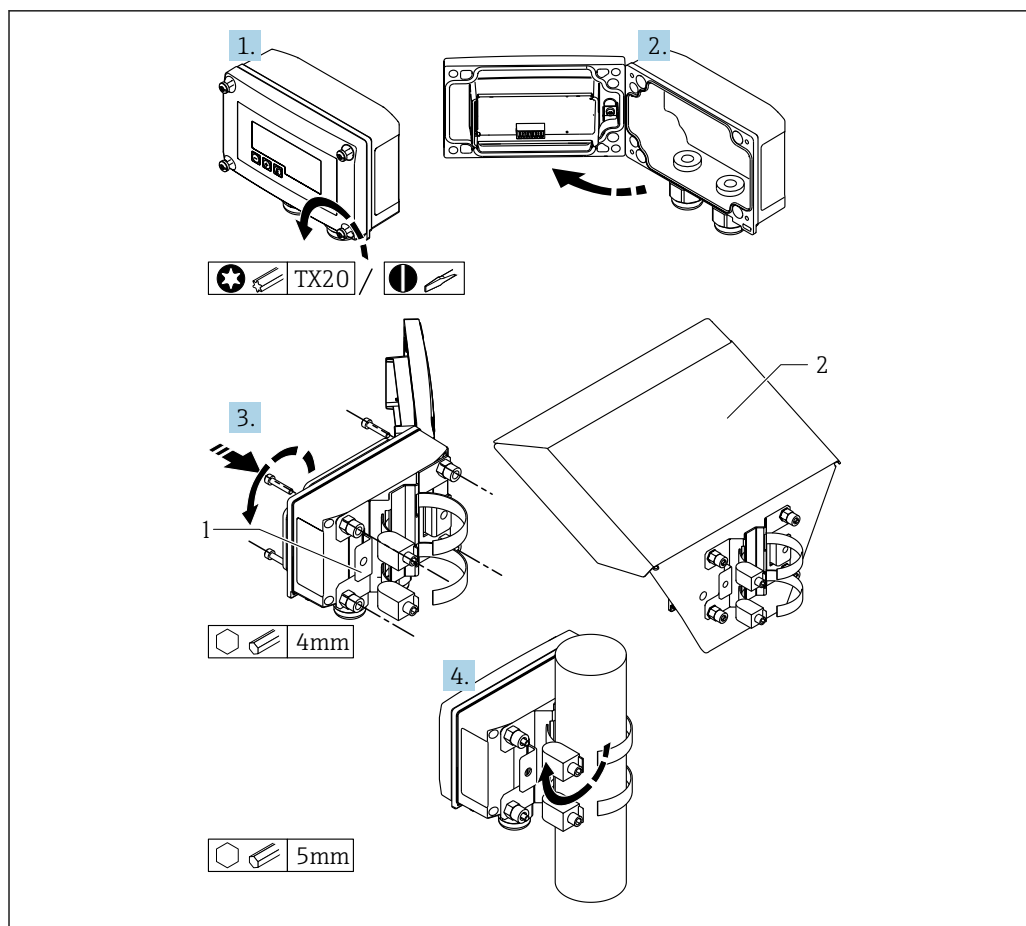
1. Вставьте прибор в вырез панели спереди.
2. Поместите монтажные зажимы на боковую часть корпуса и затяните резьбовые стержни (момент затяжки: 0,4 до 0,6 Нм).

5.2.2 Полевой корпус

- Степень защиты для алюминиевого корпуса: IP66/67, NEMA 4X (проверка на соответствие требованиям UL не проводилась)
- Степень защиты для пластикового корпуса: IP66/67 (проверка на соответствие требованиям UL не проводилась)

Монтаж на трубопроводе (с помощью дополнительного монтажного комплекта)

Прибор можно смонтировать на трубе диаметром до 50,8 мм (2 дюйм) с помощью монтажного комплекта (опционально).



A0017789

12 Монтаж индикатора сигналов на трубопроводе

- 1 Монтажная пластина для монтажа на стене или трубопроводе
2 Защитный козырек (опционально)

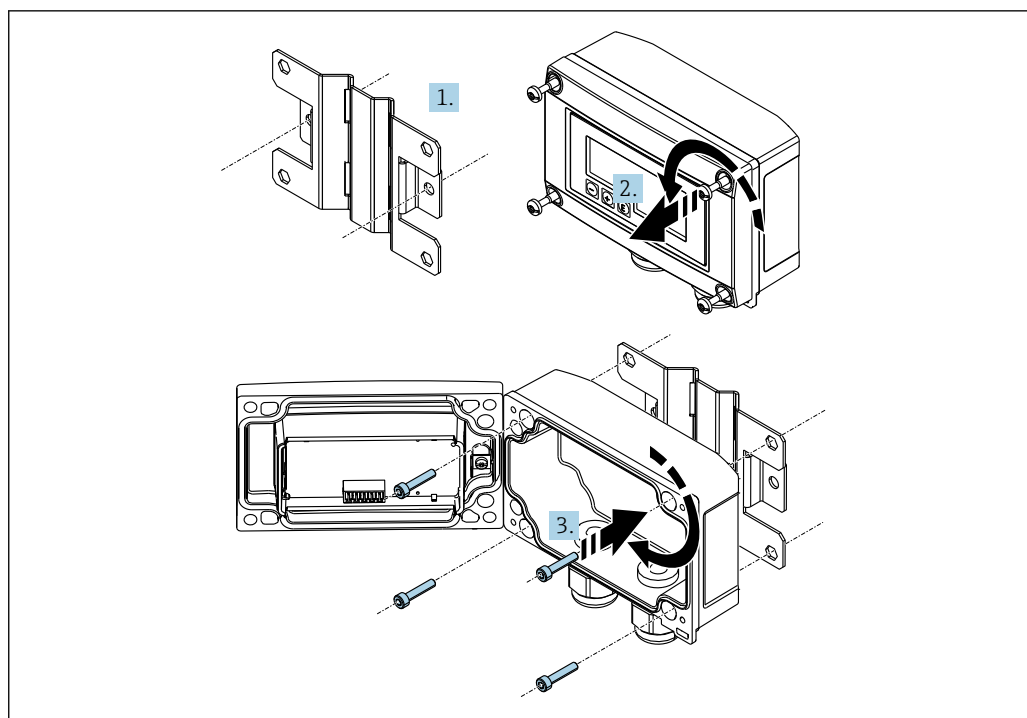
1. Выкрутите 4 крепежных винта корпуса.
2. Откройте корпус.
3. Закрепите монтажную пластину на задней части прибора с помощью 4 прилагаемых винтов. Можно установить дополнительную защитную крышку между прибором и монтажной пластиной.
4. Пропустите два зажимных захвата через отверстия монтажной пластины, присоедините их трубе и затяните.

Монтаж на стене

Монтаж на стене без монтажного комплекта

1. Откройте корпус.
2. Используйте прибор как трафарет для разметки 4 отверстий 6 мм (0,24 дюйм) на расстоянии 99 мм (3,9 дюйм) в горизонтальной плоскости и на расстоянии 66 мм (2,6 дюйм) в вертикальной плоскости.
3. Закрепите индикатор на стене с помощью 4 винтов.
4. Закройте крышку и затяните крепежные винты корпуса.

Монтаж на стене с использованием монтажного комплекта (заказывается отдельно)



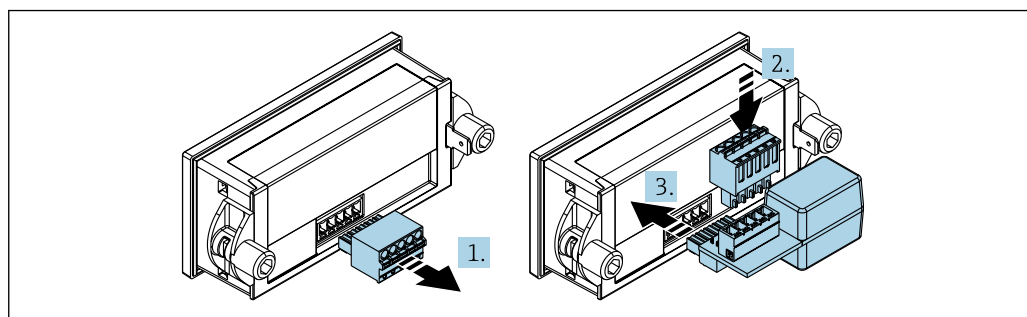
A0017803

13 Монтаж индикатора сигналов на стене

1. Используйте монтажную пластину как трафарет для разметки 2 отверстий 6 мм (0,24 дюйм) на расстоянии 82 мм (3,23 дюйм) и закрепите пластину на стене двумя винтами (не входят в комплект поставки).
2. Откройте корпус.
3. Закрепите индикатор на монтажной пластине с помощью 4 прилагаемых винтов.
4. Закройте крышку и затяните винты.

5.2.3 Монтаж дополнительного резистивного модуля связи HART®

Резистивный модуль связи HART® поставляется в качестве аксессуара; см. раздел «Аксессуары».



A0020785

14 Монтаж дополнительного резистивного модуля связи HART®

1. Отключите клеммный блок с разъемами.
2. Вставьте клеммный блок в гнездо резистивного модуля связи HART®.
3. Вставьте резистивный модуль связи HART® в гнездо корпуса.

5.3 Проверка после монтажа

5.3.1 Блок отображения в корпусе панельного монтажа

- Уплотнение не повреждено?
- Монтажные зажимы надежно закреплены на корпусе прибора?
- Резьбовые стержни должным образом затянуты?
- Прибор располагается по центру выреза в панели?

5.3.2 Блок отображения в полевом корпусе

- Уплотнение не повреждено?
- Корпус плотно притянут к монтажной пластине?
- Монтажный кронштейн надежно закреплен на стене/трубе?
- Крепежные винты корпуса плотно затянуты?

6 Подключение проводов

⚠ ОСТОРОЖНО

Опасность! Электрическое напряжение

- ▶ Все работы по подключению необходимо выполнять при обесточенном приборе.

Во взрывоопасных зонах можно подключать только сертифицированные приборы (опционально)

- ▶ Учитывайте соответствующие указания и электрические схемы в дополнениях к настоящему руководству по эксплуатации, относящихся к работе во взрывоопасных зонах.

УВЕДОМЛЕНИЕ

В случае превышения тока прибор будет поврежден

- ▶ Питание на прибор должно поступать только от блока питания, оснащенного цепью с ограничением энергии в соответствии со стандартом UL/RU/IEC 61010-1 (раздел 9.4) и требованиями, приведенными в таблице 18.
- ▶ Не эксплуатируйте прибор с источником питания без ограничителя тока. Эксплуатируйте прибор только в токовом контуре преобразователя.

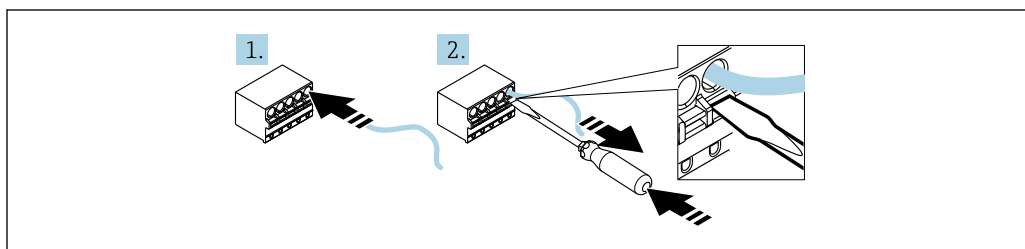
■ Корпус для панельного монтажа:

клеммы находятся в задней части корпуса.

■ Полевой корпус:

клеммы находятся внутри корпуса. Прибор оснащен двумя кабельными вводами M16. Для целей электрического подключения корпус необходимо открыть.

Эксплуатация пружинных клемм





15 Эксплуатация пружинных клемм

A0020848

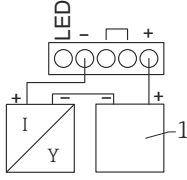
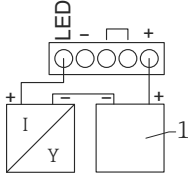
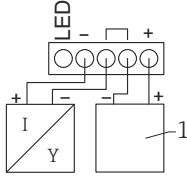
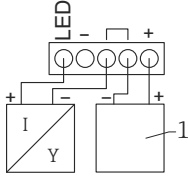
1. При использовании кабелей со сплошными жилами (или с многопроволочными жилами и наконечниками) для подключения достаточно вставить конец жилы в клемму. Инструменты не требуются. При использовании многопроволочных жил без наконечников пружинный механизм необходимо активировать согласно описанию шага 2.
2. Для того чтобы ослабить крепление кабеля, вдавите пружинный механизм до упора с помощью отвертки или другого подходящего инструмента и извлеките кабель.

6.1 Краткое руководство по электрическому подключению

Клемма	Описание
+	Положительное подключение, измерение тока
-	Отрицательное подключение, измерение тока (без подсветки)
Светодиод	Отрицательное подключение, измерение тока (с подсветкой)
	Вспомогательные клеммы (с внутренним электрическим подключением)
	Функциональное заземление <ul style="list-style-type: none"> ▪ Прибор для панельного монтажа: клемма в задней части корпуса; ▪ Полевой прибор: клемма внутри корпуса.

6.2 Подключение в режиме 4 до 20 мА

На следующих схемах в упрощенном виде изображено подключение индикатора сигналов в режиме 4 до 20 мА.

	Подключение без подсветки	Подключение с подсветкой
Подключение с источником питания преобразователя и преобразователем	 <p style="text-align: right;">A0017704</p> <p>1 Источник питания преобразователя</p>	 <p style="text-align: right;">A0017705</p> <p>1 Источник питания преобразователя</p>
Подключение с источником питания преобразователя и преобразователем с использованием вспомогательной клеммы	 <p style="text-align: right;">A0017706</p> <p>1 Источник питания преобразователя</p>	 <p style="text-align: right;">A0017707</p> <p>1 Источник питания преобразователя</p>

	Подключение без подсветки	Подключение с подсветкой
Подключение с ПЛК и преобразователем	<p>1 ПЛК</p> <p>A0019720</p>	<p>1 ПЛК</p> <p>A0019721</p>
Подключение без источника питания преобразователя, напрямую к цепи 4 до 20 мА	<p>2 Источник питания 4–20 мА</p> <p>A0017708</p>	<p>2 Источник питания 4–20 мА</p> <p>A0017709</p>

6.3 Подключение в режиме HART

На следующих схемах в упрощенном виде изображено подключение индикатора сигналов в режиме HART.

6.3.1 Подключение HART®

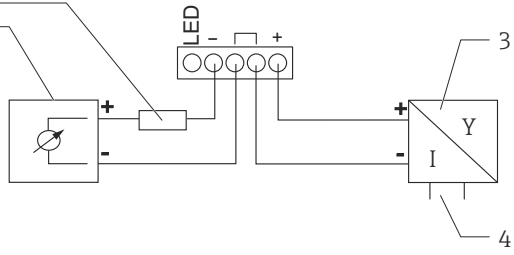
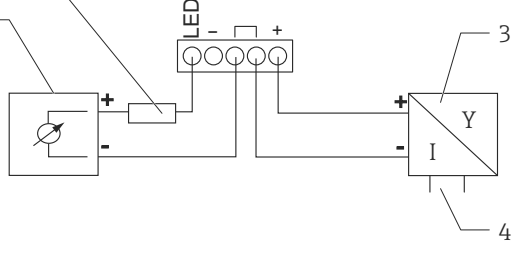
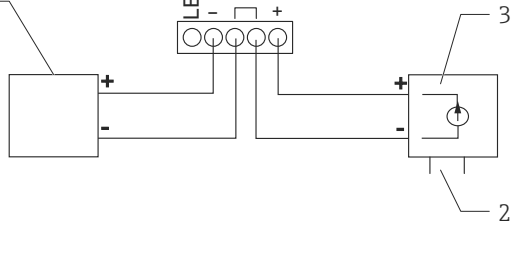
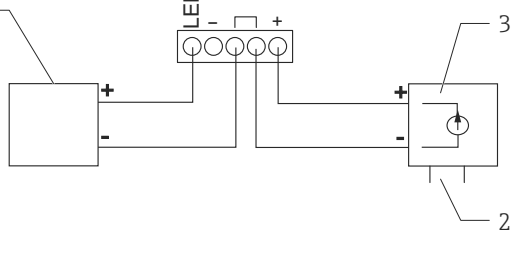
УВЕДОМЛЕНИЕ

Непредсказуемая реакция вследствие некорректного подключения привода

- ▶ При монтаже индикатора сигналов вместе с приводом необходимо всегда соблюдать руководство по эксплуатации привода.

i 230 Ом При использовании источника питания с низким сопротивлением следует обязательно применять коммуникационный резистор HART®. Этот резистор должен быть установлен между источником питания и индикатором сигналов.

	Электрическая схема и описание
2-проводной датчик с индикатором сигналов и источником питания преобразователя, без подсветки	<p>1 Датчик</p> <p>2 Блок питания</p> <p>3 Резистор HART®</p> <p>A0019567</p>
2-проводной датчик с индикатором сигналов и источником питания преобразователя, с подсветкой	<p>1 Датчик</p> <p>2 Блок питания</p> <p>3 Резистор HART®</p> <p>A0019568</p>

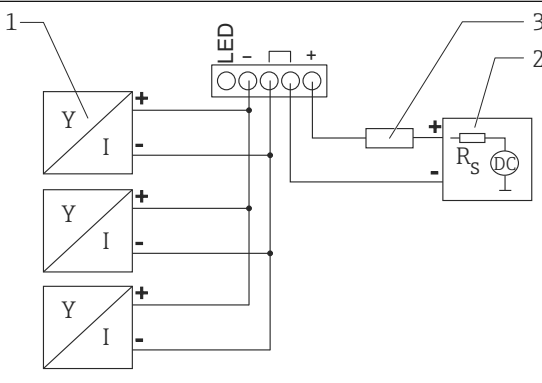
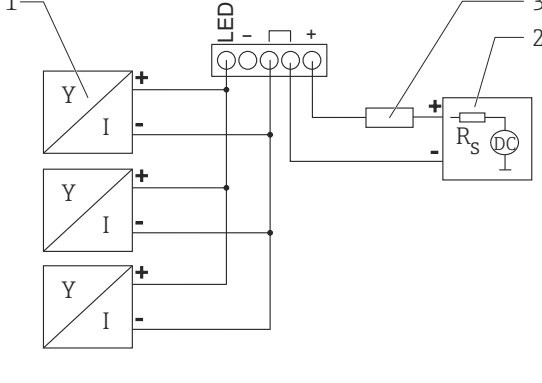
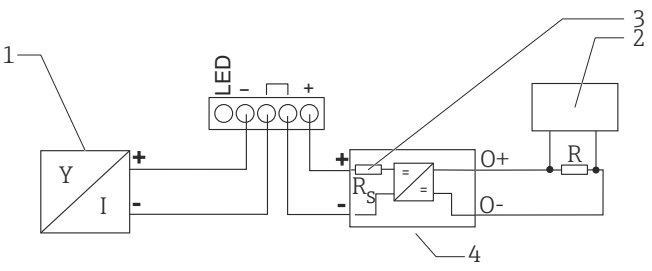
Электрическая схема и описание	
<p>4-проводной датчик с индикатором сигналов и источником питания преобразователя, без подсветки</p>	 <p>1 Резистор HART® 2 Прибор измерения тока (опционально) 3 Датчик 4 Источник питания, 4-проводной прибор</p>
<p>4-проводной датчик с индикатором сигналов и источником питания преобразователя, с подсветкой</p>	 <p>1 Резистор HART® 2 Прибор измерения тока (опционально) 3 Датчик 4 Источник питания, 4-проводной прибор</p>
<p>Токовый выход с индикатором сигналов и приводом (например, приводным клапаном), без подсветки</p>	 <p>1 Приводной элемент 2 Источник питания, 4-проводной прибор 3 Токовый выход</p>
<p>Токовый выход с индикатором сигналов и приводом (например, приводным клапаном), с подсветкой</p>	 <p>1 Приводной элемент 2 Источник питания, 4-проводной прибор 3 Токовый выход</p>

A0019570

A0019571

A0019573

A0019574

Электрическая схема и описание	
<p>2-проводные датчики Multidrop с индикатором сигналов и источником питания преобразователя</p>	 <p>1 Датчики 2 Блок питания 3 Резистор HART®</p> <p style="text-align: right;">A0019575</p>
<p>2-проводные датчики Multidrop с индикатором сигналов и источником питания преобразователя, с подсветкой</p>	 <p>1 Датчики 2 Блок питания 3 Резистор HART®</p> <p style="text-align: right;">A0019722</p>
<p>2-проводной датчик с индикатором сигналов и активным барьером (например, RN22 от Endress+Hauser) в качестве источника питания преобразователя</p>	 <p>1 Датчик 2 Первичное ведущее устройство HART® 3 Резистор HART® 4 Активный барьер искрозащиты</p> <p style="text-align: right;">A0019576</p>

Дополнительный резистивный модуль связи HART®

Резистивный модуль связи HART® поставляется в качестве аксессуара; см. раздел «Аксессуары» → 67.

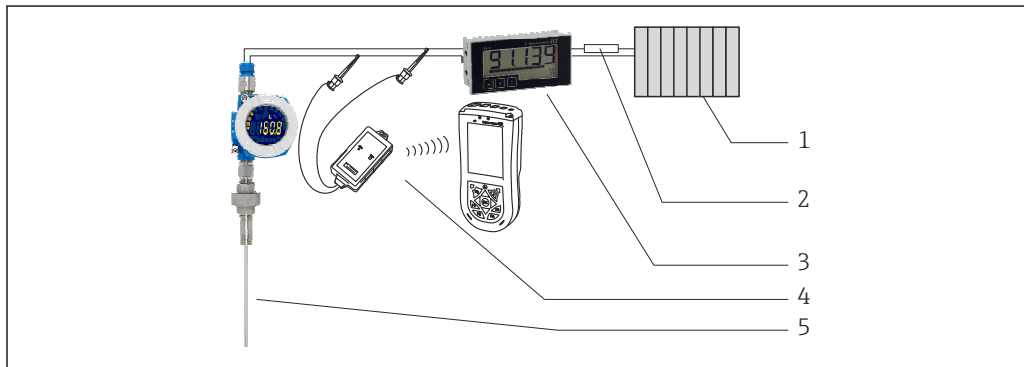
Порядок монтажа резистивного модуля связи HART® см. в разделе «Монтаж» → 25

Подключение проводов

	Электрическая схема и описание
<p>2-проводной датчик с индикатором сигналов и источником питания преобразователя, без подсветки</p>	<p>1 Резистивный модуль связи HART® 2 Датчик 3 Блок питания</p> <p style="text-align: right;">A0020839</p>
<p>2-проводной датчик с индикатором сигналов и источником питания преобразователя, с подсветкой</p>	<p>1 Резистивный модуль связи HART® 2 Датчик 3 Блок питания</p> <p style="text-align: right;">A0020840</p>
<p>4-проводной датчик с индикатором сигналов и источником питания преобразователя, без подсветки</p>	<p>1 Резистивный модуль связи HART® 2 Источник питания, 4-проводной прибор 3 Датчик</p> <p style="text-align: right;">A0020837</p>
<p>4-проводной датчик с индикатором сигналов и источником питания преобразователя, с подсветкой</p>	<p>1 Резистивный модуль связи HART® 2 Источник питания, 4-проводной прибор 3 Датчик</p> <p style="text-align: right;">A0020838</p>

Настройка приборов с интерфейсом HART®

Обычно приборы с интерфейсом HART® не настраиваются с помощью индикатора сигналов. Настройка выполняется, например, с помощью конфигуратора Field Xpert SFX100. Исключение составляют приборы в специальном исполнении (например, индикатор RIA15 с опциями уровня и анализа).



A0019580

16 Настройка приборов с интерфейсом HART®, например TMT162

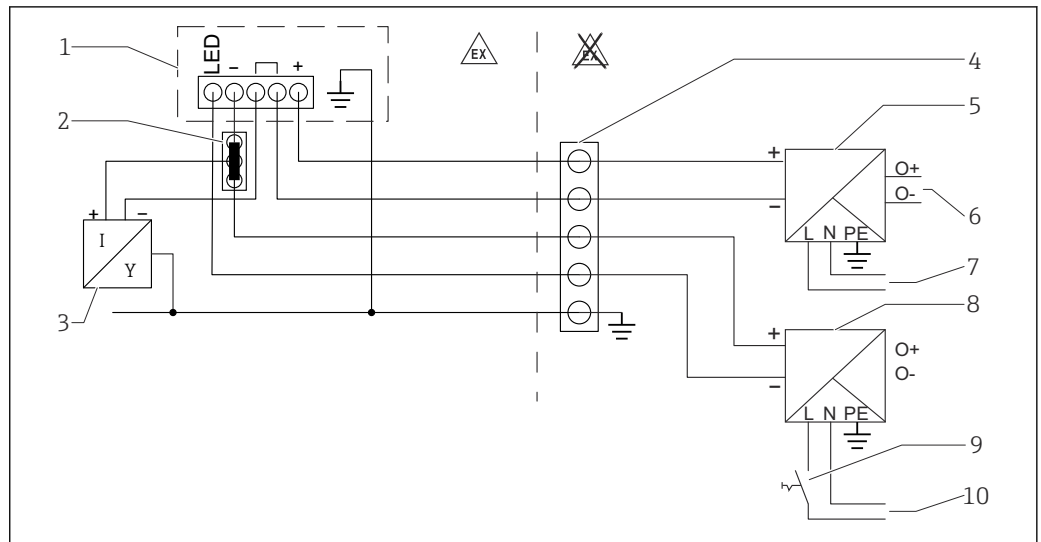
- 1 Первичное ведущее устройство HART® (например, ПЛК)
- 2 Резистор HART®
- 3 Индикатор сигналов RIA15
- 4 Портативный терминал HART®, например Field Xpert SFX100
- 5 Датчик с преобразователем HART®, например TMT162

6.4 Электрическое подключение с отключаемой подсветкой

Для реализации отключаемой подсветки необходимо использовать дополнительный источник питания с ограничением по току (например, активный барьер серии RN компании Endress+Hauser). Этот источник используется для питания светодиодной подсветки индикаторов сигналов RIA15 в количестве не более семи, без дополнительного падения напряжения в измерительном контуре. Включение и отключение подсветки осуществляется внешним выключателем.

- i** Ниже приведены примеры подключения для взрывоопасной зоны. Электрическое подключение аналогично подключению для невзрывоопасной зоны; однако нет необходимости использовать приборы, сертифицированные для работы во взрывоопасных зонах.

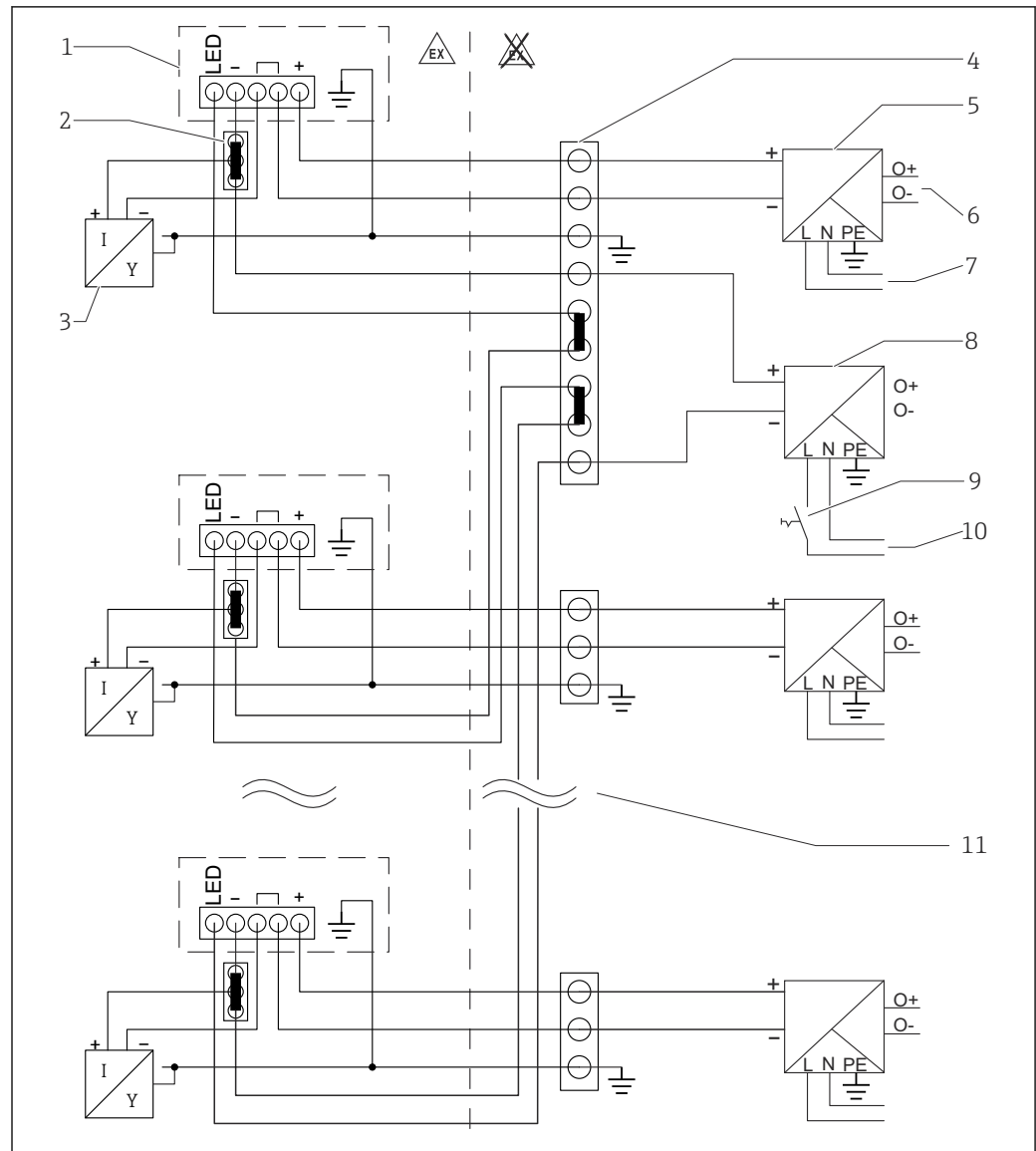
6.4.1 Схема подключения индикатора сигналов



A0028248

- 1 Индикатор сигналов RIA15
- 2 3-проводной разъем, например серии WAGO 221
- 3 2-проводной датчик
- 4 Клеммный блок на DIN-рейке
- 5 Активный барьер (например, серии RN от Endress+Hauser)
- 6 Выход 4 до 20 мА на блок управления
- 7 Блок питания
- 8 Источник питания (например, серии RN от Endress+Hauser)
- 9 Следует включить, чтобы активировать подсветку
- 10 Блок питания

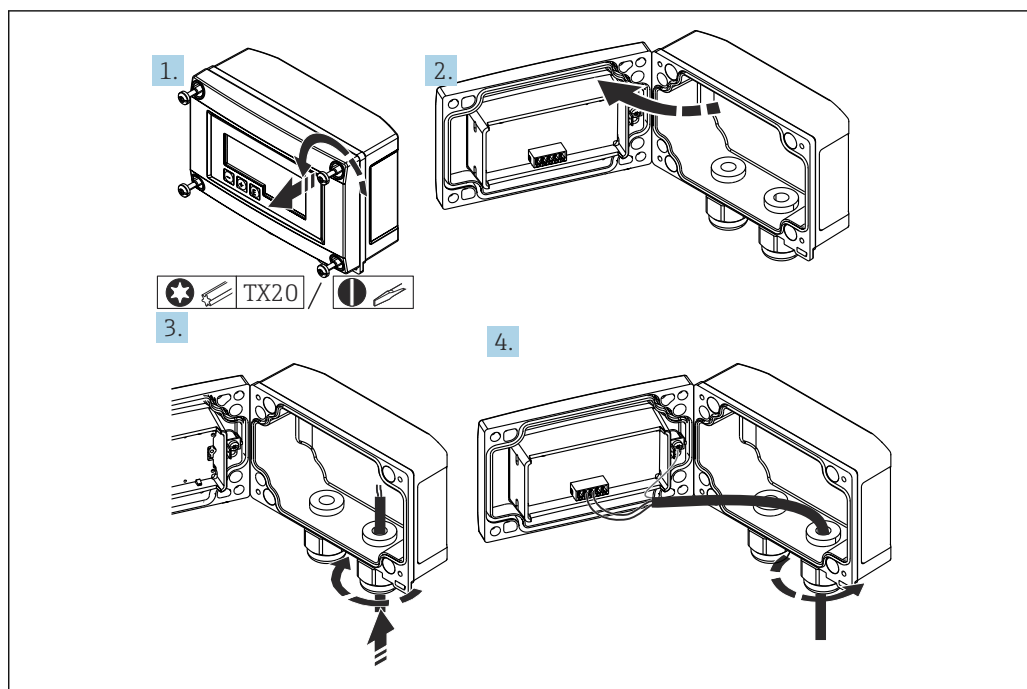
6.4.2 Схема подключения для нескольких индикаторов сигналов



A0028249

- 1 Индикатор сигналов RIA15
- 2 3-проводной разъем, например серии WAGO 221
- 3 2-проводной датчик
- 4 Клеммный блок на DIN-рейке
- 5 Активный барьер (например, серии RN от Endress+Hauser)
- 6 Выход 4 до 20 мА на блок управления
- 7 Блок питания
- 8 Источник питания (например, серии RN от Endress+Hauser)
- 9 Следует включить, чтобы активировать подсветку
- 10 Блок питания
- 11 Можно увеличить количество до 7 приборов

6.5 Крепление кабеля, полевой корпус



17 Крепление кабеля, полевой корпус

Крепление кабеля, полевой корпус, подключение без источника питания преобразователя (пример)

1. Выкрутите крепежные винты корпуса.
2. Откройте корпус.
3. Откройте кабельное уплотнение (M16) и вставьте кабель.
4. Подсоедините кабель, в том числе функциональное заземление, и закройте кабельное уплотнение.

i Если в индикаторе RIA15 используется резистивный модуль связи, при подсоединении прибора FMX21 необходимо ввести кабель в правое уплотнение, чтобы исключить сдавливание встроенной компенсационной трубки.

6.6 Экранирование и заземление

Оптимальная электромагнитная совместимость (ЭМС) обеспечивается только в том случае, если компоненты системы (в особенности кабели) экранированы, а экраны покрывают провода в максимально возможной степени. Идеальное покрытие экрана составляет 90%.

- Чтобы обеспечить максимальный защитный эффект ЭМС при обмене данными по протоколу HART®, экран следует подключать к базовому заземлению в нескольких точках.
- Однако в целях взрывозащиты следует воздержаться от заземления.

Чтобы обеспечить соблюдение обоих требований, при обмене данными по протоколу HART® можно применять три различных метода экранирования:

- экранирование на обоих концах;
- одностороннее экранирование со стороны подачи питания с емкостной оконечной нагрузкой на полевом приборе;
- одностороннее экранирование со стороны подачи питания

На основе опыта можно утверждать, что наилучшие показатели электромагнитной совместимости достигаются, как правило, в случае монтажа с экраном только на одном конце на стороне подачи питания (без емкостной связи с полевым прибором). Для работы без ограничений при наличии электромагнитных помех необходимо принять соответствующие меры с точки зрения кабельных подключений к вводам. Эти меры учтены в конструкции прибора. При этом гарантируется функционирование под воздействием переменных помех согласно NAMUR NE21. Если это применимо, во время монтажа необходимо строго соблюдать государственные нормы и инструкции по монтажу! Если имеется большая разность потенциалов между отдельными точками заземления, то непосредственно к базовому заземлению подключается только одна точка экрана. Таким образом, в системе без выравнивания потенциалов экран кабеля цифровой шины следует заземлять только с одной стороны, например на блоке питания или на барьере искрозащиты.

УВЕДОМЛЕНИЕ

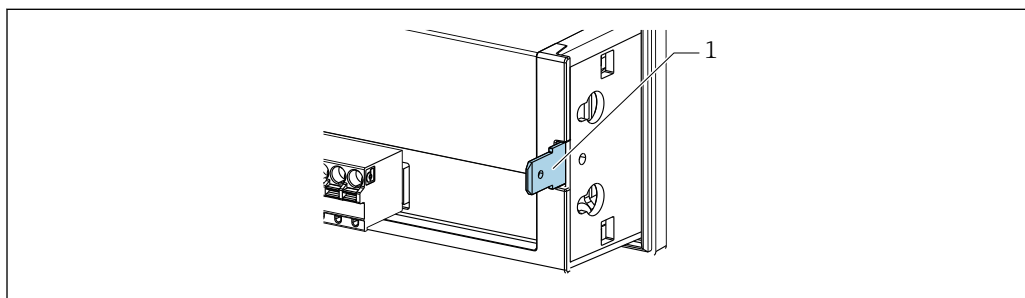
Если экран кабеля заземлен в нескольких точках (в системе без выравнивания потенциалов), могут возникнуть выравнивающие токи с частотой, эквивалентной частоте источника питания. Эти токи могут повредить сигнальный кабель или существенно повлиять на передачу сигнала.

- ▶ В таких случаях экран сигнального кабеля должен быть заземлен только с одной стороны, т. е. он не должен быть подключен к клемме заземления корпуса. Неподключенный экран необходимо изолировать!

6.7 Подключение к функциональному заземлению

6.7.1 Прибор для панельного монтажа

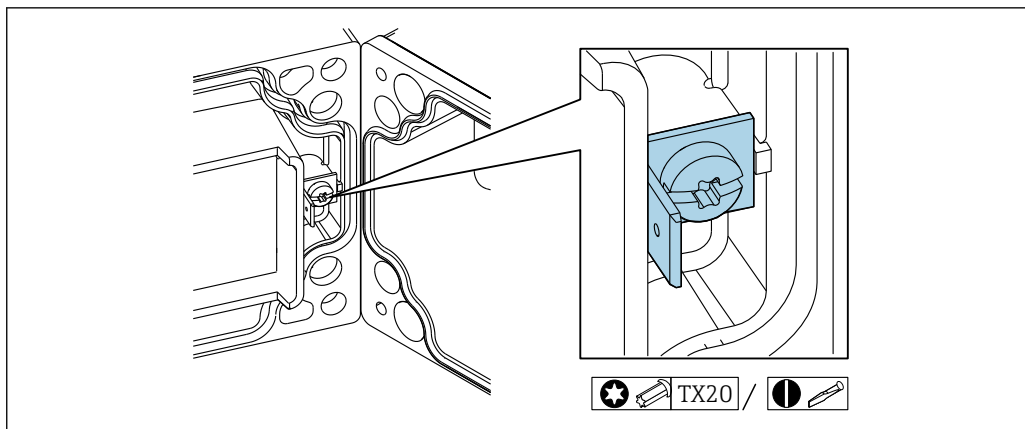
Для обеспечения ЭМС функциональное заземление должно быть постоянно подключено. Если прибор используется во взрывоопасной зоне (с дополнительным сертификатом для использования во взрывоопасных зонах), такое подключение является обязательным.



18 Клемма функционального заземления на приборе для панельного монтажа

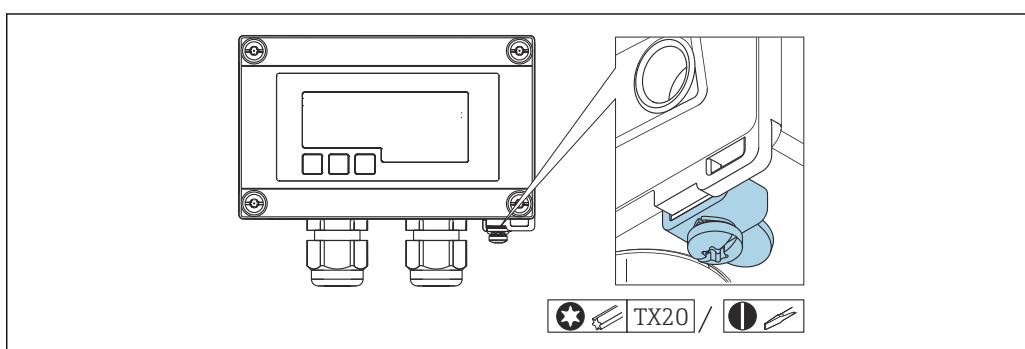
6.7.2 Полевой прибор

Для обеспечения ЭМС функциональное заземление должно быть постоянно подключено. Если прибор используется во взрывоопасной зоне (с дополнительным сертификатом для использования во взрывоопасных зонах), такое подключение является обязательным и полевой корпус должен быть заземлен посредством заземляющего винта, который находится снаружи корпуса.



A0018895

19 Клемма функционального заземления в полевом корпусе



A0018908

20 Заземляющая клемма полевого корпуса

6.8 Обеспечение требуемой степени защиты

6.8.1 Полевой корпус

Приборы отвечают всем требованиям степени защиты IP67. Крайне важно соблюдать следующие моменты, чтобы гарантированно обеспечить эту защиту после монтажа или технического обслуживания прибора:

- Уплотнитель корпуса при укладке в канавку должен быть чистым и не поврежденным. При необходимости уплотнитель следует очистить, просушить или заменить.
- Для подключения следует использовать кабели указанного наружного диаметра (например, M16 x 1,5; диаметр кабеля 5 до 10 мм (0,2 до 0,39 дюйм)).
- Измерительный прибор должен быть смонтирован кабельными вводами вниз.
- Установите вместо неиспользуемых кабельных вводов замещающие заглушки.
- Крышка корпуса и кабельные вводы должны быть плотно затянуты.

6.8.2 Корпус для панельного монтажа

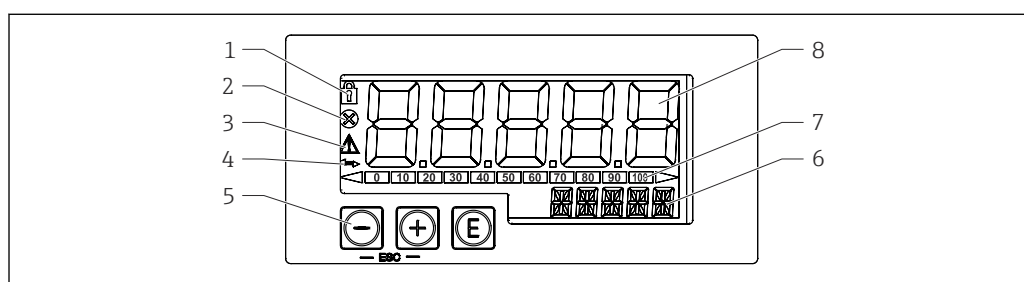
Передняя часть прибора отвечает требованиям степени защиты IP65. Крайне важно соблюдать следующие моменты, чтобы гарантированно обеспечить эту защиту после монтажа или технического обслуживания прибора:

- Уплотнитель между передней частью корпуса и панелью должен быть чистым и не поврежденным. При необходимости уплотнитель следует очистить, просушить или заменить.
- Резьбовые стержни зажимов для монтажа на панели должны быть плотно затянуты (моментом 0,4 до 0,6 Нм).

6.9 Проверка после подключения

Состояние прибора и соответствие техническим требованиям	Примечания
Не повреждены ли кабели или сам прибор?	Осмотр
Электрическое подключение	Примечания
Ток питания соответствует техническим характеристикам, указанным на заводской табличке?	-
Кабели, включая функциональное заземление, правильно подключены и подсоединены без натяжения?	-
Полевой корпус: кабельные вводы плотно закрыты?	-

7 Эксплуатация






A0017719

21 Дисплей и элементы управления индикатора сигналов


- 1 Символ: меню управления отключено
- 2 Символ: ошибка
- 3 Символ: предупреждение
- 4 Символ: связь по протоколу HART® активна (опция)
- 5 Кнопки управления «-», «+», E
- 6 14-сегментный дисплей для единицы измерения/маркировки
- 7 Гистограмма с индикаторами нижнего и верхнего пределов диапазона
- 8 5-разрядный 7-сегментный дисплей для измеренного значения. Высота цифр: 17 мм (0,67 дюйма)

Управление прибором осуществляется с помощью трех кнопок управления, расположенных на передней части корпуса. Настройку прибора можно заблокировать 4-значным пользовательским кодом. Если настройка заблокирована, то при выборе рабочего параметра на экране появляется символ замка.

 A0017716	Кнопка ввода для вызова рабочего меню и подтверждения выбора/настройки параметров в меню управления
 A0017714	Выбор и установка (изменение) значений в меню управления; одновременное нажатие кнопок «-» и «+» позволяет перейти на один уровень меню выше. Установленное значение не сохраняется
 A0017715	

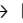
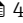
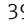
7.1 Функции управления

Функции управления индикатора сигналов подразделяются на следующие меню. Отдельные параметры и настройки описаны в разделе «Ввод в эксплуатацию».

 Если меню управления отключено с помощью пользовательского кода, то отдельные меню и параметры могут отображаться, но изменить их невозможно. Для изменения параметра следует ввести пользовательский код. На 7-сегментном дисплее блока индикации возможно только отображение цифр, но не буквенно-цифровых символов. Поэтому процедура для числовых параметров отличается от процедуры для текстовых параметров.

Если в рабочей позиции в качестве параметров содержатся только цифры, то рабочая позиция отображается на 14-сегментном дисплее, а настраиваемый параметр отображается на 7-сегментном дисплее. Чтобы отредактировать отображение, нажмите кнопку E, затем введите пользовательский код.



Если рабочая позиция содержит только текстовые параметры, то изначально на 14-сегментном дисплее отображается только рабочая позиция. Если нажать кнопку E еще раз, то настраиваемый параметр будет отображен на 14-сегментном дисплее. Чтобы отредактировать отображение, нажмите кнопку «+», затем введите пользовательский код.

SETUP (« Настройка »)	Основные настройки прибора →  40
DIAG (« Диагностика »)	Информация о приборе, отображение сообщений об ошибках →  42
EXPRT (« Эксперт »)	Экспертные параметры для настройки прибора →  39 Меню «Эксперт» защищено от редактирования кодом доступа (по умолчанию: 0000).

8 Ввод в эксплуатацию

8.1 Проверка после монтажа и включение прибора


Выполните заключительные проверки перед вводом прибора в эксплуатацию:

- Контрольный список «Проверка после монтажа» →  26.
- Контрольный список «Проверка после подключения» →  38.


Прибор запускается после подключения к цепи 4 до 20 мА/HART®. На этапе запуска на экране появляется версия программного обеспечения.

Если прибор вводится в эксплуатацию впервые, запрограммируйте настройку согласно описанию, приведенному в руководстве по эксплуатации.


При вводе в эксплуатацию прибора, который уже настроен или предварительно запрограммирован, прибор немедленно начинает измерять ток или выполнять запрос HART® согласно параметрам настройки. На экране появляются активированные в настоящее время переменные процесса.

 Снимите защитную пленку с дисплея, поскольку пленка снижает читаемость информации на дисплее.

8.2 Структура управления

 Параметры по умолчанию могут отличаться для RIA15 с опциями «Уровень для FMR20 + FMX21 + FMG50», «Анализ для CM82» и «Уровень для NMS8x».

Меню настройки (SETUP)			
Параметр	Значения (значения по умолчанию выделены полужирным шрифтом)	Отображается в следующих случаях	Описание
LEVEL		Опция «Уровень» MODE = HART Подключенный измерительный прибор	В этом меню содержатся параметры настройки измерительных приборов FMR20 и FMX21. Отдельные параметры описаны в разделах «Схема управления прибором Micropilot FMR20» → 45 и «Схема управления прибором FMX21» → 46.
FMG50		Опция FMG50 MODE = HART Подключенный измерительный прибор	В этом меню содержатся параметры настройки прибора Gammapilot FMG50. Отдельные параметры описаны в разделе «Схема управления прибором FMG50» → 48.
OPRAT		Опция NMS8x MODE = HART Подключенный измерительный прибор	В этом меню содержатся параметры настройки измерительного прибора Proservo NMS8x. Отдельные параметры описаны в разделе «Схема управления при работе с прибором NM8x» → 53.
CT		Опция «Анализ» MODE = HART Подключен прибор CM82	В этом меню содержатся параметры настройки аналитического измерительного прибора CM82. Отдельные параметры описаны в разделе «Схема управления прибором CM82» → 55.
MODE	4-20 HART		Выберите режим работы для индикатора. 4-20: отображается сигнал 4 до 20 мА цепи. HART: возможно отображение не более четырех переменных HART® (PV, SV, TV, QV) датчика/привода в контуре.
DECIM	0 DEC (0 десятичных знаков) 1 DEC (1 десятичный знак) 2 DEC (2 десятичных знака) 3 DEC (3 десятичных знака) 4 DEC (4 десятичных знака)	MODE = 4-20	Количество десятичных знаков для отображения в режиме 4–20 мА.
SC__4	Числовое значение – 19999 до 99999 По умолчанию: 0,0	MODE = 4-20	Значение из 5 символов (количество десятичных позиций задано параметром DECIM) для масштабирования измеряемого значения при 4 мА Пример: SC__4 = 0,0 → 0,0 отображается при измерении тока 4 мА Для отображения измеряемого значения используется единица измерения, выбранная с помощью параметра UNIT.
SC_20	Числовое значение – 19999 до 99999 По умолчанию: 100,0	MODE = 4-20	Значение из 5 символов (количество десятичных позиций задано параметром DECIM) для масштабирования измеряемого значения при 20 мА Пример: SC_20 = 100,0 → 100,0 отображается при измерении тока 20 мА Для отображения измеряемого значения используется единица измерения, выбранная с помощью параметра UNIT.
UNIT	% °C °F K USER	MODE = 4-20	Используйте эту функцию для выбора единицы измерения отображаемого значения. Если выбран вариант USER, то с помощью параметра TEXT можно указать пользовательскую единицу измерения.


Меню настройки (SETUP)			
Параметр	Значения (значения по умолчанию выделены полужирным шрифтом)	Отображается в следующих случаях	Описание
TEXT	Пользовательский текст, 5 символов	MODE = 4-20	Определяемая пользователем единица измерения. Отображается только в том случае, если для параметра UNIT выбран вариант USER.
SCAN	NO YES	MODE = HART	Выберите вариант YES, чтобы начать сканирование. Все адреса будут автоматически просканированы в приложении HART® до тех пор, пока не будет найден датчик/привод. Сканирование работает в диапазоне от 0 до 63. Для HART 5 допускаются только адреса до 15. Как только адрес датчика/привода, значение которого необходимо отобразить, будет найден, этот адрес следует подтвердить нажатием кнопки E. Этот адрес будет принят и использован даже после перезапуска прибора. Нажимая кнопку «+» или «-», можно выполнить поиск других адресов. Одновременное нажатие кнопок «+» и «-» приводит к отмене сканирования. Если выбрать вариант NO, сканирование не начнется. Адрес датчика/привода, значение которого необходимо отображать на экране индикатора сигналов, следует указать в ручном режиме с помощью кнопок управления.
ADDR	Числовое значение 0 до 63 По умолчанию: 0	MODE = HART	Используйте эту функцию, чтобы в ручном режиме указать адрес датчика/привода HART®, значения которого должны быть отображены.  При изменении адреса ведомого устройства HART® этот адрес следует изменить также в индикаторе сигналов. Адрес можно указать в ручном режиме или с использованием режима SCAN.
MTYPE	PRIM SEC	MODE = HART	Используйте эту функцию, чтобы выбрать тип главного устройства HART®: PRIM = первичное ведущее устройство SEC = вторичное ведущее устройство
HART1-HART4		MODE = HART	Используйте эту функцию для выбора того значения HART® для датчика/привода (PV, SV, TV, QV), которое должно быть активировано и настроено: HART1 = PV HART2 = SV HART3 = TV HART4 = QV Чтобы открыть подменю конфигурации, нажмите кнопку E.
DISP1-DISP4	OFF MAN AUTO По умолчанию: DISP1: AUTO DISP2: MAN DISP3: MAN DISP4: MAN	MODE = HART	Используйте эту функцию для того, чтобы указать, следует ли отображать значение (и если следует, то как именно). OFF: значение не отображается MAN: можно в ручном режиме прокручивать активированные значения HART®, нажимая кнопку «+» или «-». В противном случае значения не отображаются. Если для всех четырех значений HART® (с HART1 по HART4) выбраны варианты MAN, то, если не прокручивать значения в ручном режиме, отображается значение HART1 (PV). AUTO: активированные значения HART® отображаются попеременно (время переключения можно установить в меню EXPRT с помощью параметра TOGTM). Если вариант AUTO выбран для одного значения, то это значение отображается на приборе непрерывно.
DEC1-DEC4	0 DEC (0 десятичных знаков) 1 DEC (1 десятичный знак) 2 DEC (2 десятичных знака) 3 DEC (3 десятичных знака) 4 DEC (4 десятичных знака)	MODE = HART	Количество десятичных знаков для значений HART1-HART4.

Меню настройки (SETUP)			
Параметр	Значения (значения по умолчанию выделены полужирным шрифтом)	Отображается в следующих случаях	Описание
BGLO1–BGLO4	Числовое значение – 19 999 до 99 999 По умолчанию: 0,0	MODE = HART	Значение из 5 символов (количество десятичных позиций задано параметрами DEC1–DEC4) для масштабирования нижнего диапазона гистограммы HART1–HART4. Гистограмма отключается, если для параметров BGLOx и BGNHx установлено значение 0,0.
BGHI1–BGHI4	Числовое значение – 19 999 до 99 999 По умолчанию: 0,0	MODE = HART	Значение из 5 символов (количество десятичных позиций задано параметрами DEC1–DEC4) для масштабирования верхнего диапазона гистограммы HART1–HART4. Гистограмма отключается, если для параметров BGLOx и BGNHx установлено значение 0,0.
UNIT1–UNIT4	HART % °C °F K USER	MODE = HART	Используйте эту функцию для выбора единицы измерения значения HART®. Если выбран вариант HART, то единица, настроенная для датчика/привода, автоматически принимается за соответствующее значение HART®. Возможно отображение только таких единиц измерения, названия которых состоят не более чем из 5 символов. Более длинные названия единиц измерения отображаются с помощью кодов UCxxx. В таблице раздела HART®, в конце настоящего руководства по эксплуатации, приведен обзор единиц измерения, отображение которых возможно. Если выбран вариант USER, то с помощью параметра TEXT1–TEXT4 можно указать пользовательскую единицу измерения.
TEXT1–TEXT4	Пользовательский текст, 5 символов	MODE = HART	Единица измерения, определяемая пользователем. Отображается только в том случае, если для параметра UNIT выбран вариант USER

Меню диагностики (DIAG)		
Параметр	Значения	Описание
AERR	Только чтение	На экране появляется текущее диагностическое сообщение. При появлении одновременно нескольких сообщений на дисплей выводится сообщение с наивысшим приоритетом.
LERR	Только чтение	На экране появляется последнее диагностическое сообщение.
FWVER	Только чтение	На экране появляется версия программного обеспечения.
TERR ¹⁾	Только чтение	Отображается актуальный диагностический код/код ошибки для преобразователей/датчиков Endress+Hauser с функцией HART®. См. руководство по эксплуатации соответствующего преобразователя/датчика Endress+Hauser, чтобы получить дополнительные сведения о значении диагностического кода и мерах по устранению неполадки.

- 1) Для преобразователей/датчиков Endress+Hauser, пригодных для работы в среде HART®, актуальный диагностический код/код ошибки можно запросить с помощью команды Endress+Hauser #231. Эта команда поддерживается только преобразователями/датчиками Endress+Hauser. Поэтому параметр TERR не отображается, если к индикатору сигналов RIA15 подсоединены приборы стороннего производства.

Меню эксперта (EXPERT); необходимо указать код			
В дополнение к параметрам, содержащимся в меню настройки, меню эксперта содержит дополнительные параметры, которые описаны в следующей таблице. При вызове меню эксперта вам будет предложено указать пользовательский код (UCODE, по умолчанию: 0000).			
Параметр	Значения (значения по умолчанию выделены полужирным шрифтом)	Отображается в следующих случаях	Описание
LEVEL		Опция «Уровень» MODE = HART Подключенный измерительный прибор	В этом меню содержатся параметры настройки измерительных приборов FMR20 и FMX21. Отдельные параметры описаны в разделах «Схема управления прибором Micropilot FMR20» → 45 и «Схема управления прибором FMX21» → 46.
FMG50		Опция FMG50 MODE = HART Подключенный измерительный прибор	В этом меню содержатся параметры настройки прибора Gammapilot FMG50. Отдельные параметры описаны в разделе «Схема управления прибором FMG50» → 48.
OPRAT		Опция NMS8x MODE = HART Подключенный измерительный прибор	В этом меню содержатся параметры настройки измерительного прибора Proservo NMS8x. Отдельные параметры описаны в разделе «Схема управления при работе с прибором NMX8x» → 53.
CT		Опция «Анализ» MODE = HART Подключен прибор CM82	В этом меню содержатся параметры настройки аналитического измерительного прибора CM82. Меню CT и связанные с ним подменю являются видимыми только в том случае, если индикатор RIA15 заказан с опцией «Анализ» и подключен соответствующий прибор. В этом меню можно выполнить базовую настройку прибора с помощью индикатора сигналов RIA15. Описание отдельных параметров → 55
SYSTM			
	UCODE	Числовое значение от 0000 до 9999 По умолчанию: 0000	4-значный пользовательский код С помощью пользовательского кода можно защитить настройку прибора от несанкционированного изменения. Если настройка заблокирована, то при выборе рабочего параметра на экране появляется символ замка. При значении по умолчанию 0000 пользовательский код не активен. То есть при таком значении параметры настройки можно менять, не указывая код. Для меню эксперта такой код вводится в обязательном порядке, даже в качестве варианта по умолчанию.
	FRSET	NO YES	Выполняется сброс настройки прибора. Значения сбрасываются до предустановленных уровней на заранее настроенных приборах и до значений по умолчанию на всех остальных приборах. Чтобы выполнить сброс параметров прибора, выберите вариант YES и нажмите кнопку E для подтверждения.
	TOGTM	5 10 15 20	MODE = HART Выберите время переключения в секундах между значениями HART® в том случае, если в меню DISP 1–DISP 4 был выбран вариант AUTO.
INPUT			В дополнение к параметрам из меню настройки, доступны следующие варианты.

Меню эксперта (EXPRТ); необходимо указать код			
В дополнение к параметрам, содержащимся в меню настройки, меню эксперта содержит дополнительные параметры, которые описаны в следующей таблице. При вызове меню эксперта вам будет предложено указать пользовательский код (UCODE, по умолчанию: 0000).			
Параметр	Значения (значения по умолчанию выделены полужирным шрифтом)	Отображается в следующих случаях	Описание
CURV	LINAR SQRT		<p>Используйте эту функцию, чтобы выбрать расчетный метод для параметра процесса (если выбран вариант MODE = 4-20)</p> <p>LINAR (масштабирование с параметрами SC__4 и SC_20): Параметр процесса = (значение mA - 4)/16 * (SC_20 - SC__4) + SC__4 + OFFST</p> <p>SQRT (извлечение квадратного корня и масштабирование): Параметр процесса = квадратный корень ((значение mA - 4)/16) * (SC_20 - SC__4) + SC__4 + OFFST</p> <p>Отрицательные значения, получаемые при извлечении квадратного корня, принимаются равными 0.</p> <p>Используйте эту функцию, чтобы выбрать расчетный метод для значения HART1 (PV) (если выбран вариант MODE = HART)</p> <p>LINAR: Значение HART1 (PV) = «экспортированное значение PV» * FACT1 + OFFS1</p> <p>SQRT (извлечение квадратного корня и масштабирование с параметрами BGLO1 и BGHI1): Значение HART1 (PV) = (квадратный корень («экспортированное значение PV в процентах» / 100) * (BGHI1 - BGLO1) + BGLO1) * FACT1 + OFFS1</p> <p>Отрицательные значения, получаемые при извлечении квадратного корня, принимаются равными 0.</p> <p>Пример для варианта SQRT:</p> <ul style="list-style-type: none"> ■ Экспортированное значение PV в процентах = 50 ■ BGLO1 = 100,0 ■ BGHI1 = 200,0 ■ FACT1 = 1 ■ OFFS1 = 0,0 <p>Значение HART1 (PV) = (квадратный корень (50/100) * (200 - 100) + 100) * 1 + 0 = 170,7</p>
NAMUR	NET YES	MODE = 4-20	Используется для определения максимально допустимой погрешности в соответствии со стандартом NAMUR NE 43 → 60
RNGLO	Числовое значение	NAMUR = NO	Нижняя граница диапазона. Если измеряемый ток ниже этого предела, отображается сообщение об ошибке.
RNGHI	Числовое значение	NAMUR = NO	Верхняя граница диапазона. Если измеряемый ток превышает этот предел, отображается сообщение об ошибке.
OFFST	Числовое значение – 19 999 до 99 999	MODE = 4-20	Используйте эту функцию, чтобы указать значение смещения, согласно которому должно отображаться измеренное значение.
FACT1– FACT4	1E-6 1E-5 1E-4 1E-3 1E-2 1E-1 1 1E1 1E2 1E3 1E4 1E5 1E6	MODE = HART	<p>Отображение ограничивается пятью (5) символами, поэтому при необходимости измеряемое значение должно быть умножено на определенный коэффициент.</p> <p>Например: проводимость 0,00003 См умножается на коэффициент 1E6 → 30,000 μS.</p> <p> Если используется коэффициент, то для параметров единицы измерения (UNIT1–4) рекомендуется выбрать значение UNIT и ввести определяемый пользователем текст, так как единица измерения HART® больше не соответствует отображаемому значению.</p>

Меню эксперта (EXPERT); необходимо указать код				
В дополнение к параметрам, содержащимся в меню настройки, меню эксперта содержит дополнительные параметры, которые описаны в следующей таблице. При вызове меню эксперта вам будет предложено указать пользовательский код (UCODE, по умолчанию: 0000).				
Параметр	Значения (значения по умолчанию выделены полужирным шрифтом)	Отображается в следующих случаях	Описание	
OFFS1–OFFS4	Числовое значение – 19 999 до 99 999	MODE = HART	Используйте эту функцию, чтобы указать значение смещения, согласно которому должно отображаться измеряемое значение HART1–HART4. Если используется коэффициент, то смещение добавляется к умноженному значению (отображаемое значение = измеряемое значение * коэффициент + смещение)	
EXP1–EXP4	YES НЕТ	MODE = HART	Отображение измеряемого значения для значений больше 99999. <ul style="list-style-type: none"> ■ YES: если значение, допустимое для отображения, превышено, то измеряемое значение отображается в экспоненциальном виде. ■ NO: если значение, допустимое для отображения, превышено, то значения, превышающие 5 символов, не отображаются. Значение отображается с лидирующими нулями. Пример: измеряемое значение=130002,4 YES => 1,30E5 NO => 0002,4	
DIAG				
CNTHI	Только чтение	MODE = HART	Счетчик количества значений, переданных по протоколу HART®; 5 верхних позиций. После перезапуска прибора или после сканирования счетчик сбрасывается на 0.	
CNTLO	Только чтение	MODE = HART	Счетчик количества значений, переданных по протоколу HART®; 5 нижних позиций. После перезапуска прибора или после сканирования счетчик сбрасывается на 0.	
RETRY	Только чтение	MODE = HART	Счетчик количества попыток установить обмен данными по протоколу HART®. После перезапуска прибора или после сканирования счетчик сбрасывается на 0.	
FAIL	Только чтение	MODE = HART	Счетчик количества неудачных попыток установить обмен данными по протоколу HART®. После перезапуска прибора или после сканирования счетчик сбрасывается на 0.	
HLEVL				
Tx mV	Только чтение	MODE = HART	Значение полного размаха передаваемого сигнала (мВ)	
Rx mV	Только чтение	MODE = HART	Значение полного размаха принимаемого сигнала (мВ)	
NOISE	Только чтение	MODE = HART	Отображается уровень помех для сигнала LO = сигнал с низким уровнем помех MED = сигнал со средним уровнем помех HI = сигнал с высоким уровнем помех	
Rc Ω	Только чтение	MODE = HART	Значение общего сопротивления петли HART® в омах	



8.3 Схема управления при работе с прибором Micropilot FMR20

В режиме HART индикатор RIA15 с опцией «Уровень» можно использовать для базового ввода в эксплуатацию микроволнового бесконтактного уровнемера Micropilot FMR20.

 Дополнительные сведения о приборе FMR20 см. в соответствующем руководстве по эксплуатации →  BA01578F.

Базовый ввод в эксплуатацию прибора FMR20

Для выполнения базовой настройки индикатор RIA15 необходимо перевести в режим HART (MODE = HART). Меню LEVEL не отображается в аналоговом режиме (MODE = 4-20).

1. Нажмите кнопку .
 - ↳ Откроется меню **SETUP**.
2. Нажмите кнопку .
 - ↳ Откроется подменю **LEVEL**.
3. Установите необходимые параметры. Описание параметров см. в следующей таблице.

Настройка -> меню уровня (LEVEL)		
Меню LEVEL отображается только в том случае, если индикатор RIA15 заказан с опцией «Уровень» и работает в режиме HART (MODE = HART). В этом подменю можно выполнить базовую настройку микроволнового бесконтактного уровнемера Micropilot FMR20 с помощью индикатора сигналов RIA15.		
Параметры	Значения	Описание
LEVEL		В этом меню содержатся параметры настройки уровнемера FMR20. В этом меню можно выполнить базовую настройку микроволнового бесконтактного уровнемера Micropilot FMR20 с помощью индикатора сигналов RIA15.
UNIT	m ft	Выбор отображаемой единицы измерения
EMPTY	Числовое значение – 199,99 до 999,99	Калибровка для пустого резервуара с помощью кнопок «-», «+», E. Укажите расстояние от присоединения к процессу до минимального уровня. Действительный диапазон регулировки: 0 до 100 м.
FULL	Числовое значение – 199,99 до 999,99	Калибровка для полного резервуара с помощью кнопок «-», «+», E. Укажите интервал от максимального уровня до минимального уровня.
DIST	Измеренное значение	Измеряемое значение (измеренное расстояние)
MAP		
DI OK		Выбирается, если отображаемое расстояние соответствует фактическому расстоянию. После этого в память прибора записываются данные сканирования.
MAN		Выбирается, если диапазон съемки определяется вручную в параметре «Mapping end point». Сравнение между отображаемым расстоянием и фактическим расстоянием в этом случае не требуется. Сканирование помех становится активным примерно через 20 с.
DI UN		Выбирается, если фактическое расстояние неизвестно. Сканирование помех не осуществляется.
FACT		Выбирается, если необходимо удалить текущую кривую помех (если такая существует). Прибор возвращается к параметру «Confirm distance», и можно выполнить новое сканирование.



8.4 Схема управления при работе с прибором Waterpilot FMX21

В режиме HART индикатор RIA15 с опцией «Уровень» можно использовать для базового ввода в эксплуатацию уровнемера Waterpilot FMX21.

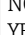
-  Дополнительные сведения о приборе FMX21 см. в соответствующем руководстве по эксплуатации →  BA00380P и BA01605P.

Базовый ввод в эксплуатацию прибора FMX21

Для выполнения базовой настройки индикатор RIA15 необходимо перевести в режим HART (MODE = HART). Меню LEVEL не отображается в аналоговом режиме (MODE = 4-20).

1. Нажмите кнопку .
 - ↳ Откроется меню **SETUP**.
2. Нажмите кнопку .
 - ↳ Откроется подменю **LEVEL**.
3. Установите необходимые параметры. Описание параметров см. в следующей таблице.

Настройка -> меню уровня (LEVEL)		
Меню LEVEL отображается только в том случае, если индикатор RIA15 заказан с опцией «Уровень» и работает в режиме HART (MODE = HART). В этом меню можно выполнить базовую настройку прибора Waterpilot FMX21 с помощью индикатора сигналов RIA15.		
Параметры	Значения	Описание
LEVEL		<p>Это меню содержит параметры настройки измерительного прибора для измерения уровня гидростатическим методом (посредством измерения давления), FMX21.</p> <p>В этом меню можно выполнить базовую настройку прибора FMX21 с помощью индикатора сигналов RIA15.</p> <p> После открытия меню LEVEL следующие параметры автоматически корректируются для упрощения работы:</p> <ul style="list-style-type: none"> ▪ режим работы: level; ▪ режим калибровки: dry; ▪ выбор уровня: in pressure; ▪ режим линеаризации: linear. <p>Можно сбросить эти параметры до заводских настроек по умолчанию, выполнив операцию сброса.</p>
PUNIT	mbar bar kPa PSI	Выбор единицы измерения давления
LUNIT	% m inch feet	Выбор единицы измерения уровня
TUNIT	°C °F K	Выбор единицы измерения температуры
ZERO	NO YES	Для выполнения регулировки положения (датчик избыточного давления) Значение 0,0 соответствует фактическому значению давления. Значение тока также будет скорректировано.
P_LRV	От -1999,9 до 9999,9	Калибровка для пустого резервуара по давлению с помощью кнопок «-», «+», E Более подробное описание/диапазон действительных значений: отображается любое значение диапазона. ¹⁾ Количество десятичных разрядов зависит от выбранной единицы измерения давления. Действительный диапазон регулировки: от 0 до 100 мбар или от 0 до 20 бар.
P_URV	От -1999,9 до 9999,9	Калибровка для полного резервуара по давлению с помощью кнопок «-», «+», E Более подробное описание/диапазон действительных значений: отображается любое значение диапазона. ¹⁾ Количество десятичных разрядов зависит от выбранной единицы измерения давления. Действительный диапазон регулировки: от 0 до 100 мбар или от 0 до 20 бар.
EMPTY	От -1999,9 до 9999,9	Калибровка для пустого резервуара по уровню с помощью кнопок «-», «+», E. Более подробное описание/диапазон действительных значений: отображается любое значение диапазона. ¹⁾ Количество десятичных разрядов зависит от выбранной единицы измерения уровня. Действительные диапазоны регулировки см. в соответствующих руководствах по эксплуатации приборов FMX21 →  VA00380P и VA01605P.

Настройка -> меню уровня (LEVEL)			
Меню LEVEL отображается только в том случае, если индикатор RIA15 заказан с опцией «Уровень» и работает в режиме HART (MODE = HART). В этом меню можно выполнить базовую настройку прибора Waterpilot FMX21 с помощью индикатора сигналов RIA15.			
Параметры	Значения	Описание	
FULL	От -1999,9 до 9999,9	Калибровка для полного резервуара по уровню с помощью кнопок «-», «+», E Более подробное описание/диапазон действительных значений: отображается любое значение диапазона. ¹⁾ Количество десятичных разрядов зависит от выбранной единицы измерения уровня. Действительные диапазоны регулировки см. в соответствующих руководствах по эксплуатации приборов FMX21 →  BA00380P и BA01605P.	
LEVEL	Измеренное значение	Отображается измеренный уровень. Количество десятичных разрядов зависит от выбранной единицы измерения уровня.	
RESET	NO YES	Сброс прибора FMX21 к заводским настройкам по умолчанию	

- 1) Значения, указанные для параметров «Empty calib./Full calib.», «Empty pressure/Full pressure» и «Set LRV/Set URV», должны иметь минимальный интервал 1 %. В случае чрезмерного сближения введенные значения будут отклонены с отображением соответствующего сообщения. Предельные значения не проверяются; т. е. для должной работы измерительного прибора необходимо, чтобы введенные значения были приемлемыми для датчика и измерительной задачи.



8.5 Схема управления при работе с прибором Gammapilot FMG50


В режиме HART индикатор RIA15 с опцией FMG50 можно использовать для базовой настройки прибора Gammapilot FMG50 в режиме измерения уровня, предельного уровня или плотности.


 Дополнительные сведения о приборе FMG50 см. в соответствующем руководстве по эксплуатации →  BA01966F

Базовые настройки прибора Gammapilot FMG50

Для выполнения базовой настройки индикатор RIA15 необходимо перевести в режим HART (MODE = HART). Меню **FMG50** не отображается в аналоговом режиме (MODE = 4-20).


1. Нажмите кнопку .
↳ Откроется меню **SETUP**.
2. Нажмите кнопку .
↳ Откроется подменю **FMG50**.
3. Управляйте прибором, устанавливая измерительную команду. Следующая таблица содержит описание параметров и разъяснение различных используемых сокращений.

Меню SETUP -> FMG50 -> OPER («Режим работы»)		
Меню FMG50 отображается только в том случае, если индикатор RIA15 заказан с опцией FMG50 и работает в режиме HART (MODE = HART). В этом меню можно выполнить базовую настройку прибора Gammapilot FMG50 с помощью индикатора RIA15 для измерения уровня, предельного уровня или плотности.		
Параметры	Значения	Описание
FMG50		Это меню содержит параметры базовой настройки прибора Gammapilot FMG50 для измерения уровня, предельного уровня или плотности. В этом меню можно выполнить базовую настройку прибора Gammapilot FMG50 с помощью индикатора сигналов RIA15.
OPER	PLEV LEVEL DENS	Открывается меню «Режим работы», в котором можно выбрать режим измерения для прибора. Можно выбрать следующие режимы измерения: <ul style="list-style-type: none"> ▪ предельный уровень; ▪ непрерывное измерение уровня; ▪ плотность.  Подробное описание отдельных режимов работы см. в руководстве по эксплуатации прибора FMG50.

Меню SETUP -> FMG50 -> OPER -> PLEV («Предельный уровень»)		
В этом меню можно выполнить базовую настройку прибора Gammapilot FMG50 с помощью индикатора сигналов RIA15.		
 Если в качестве режима работы выбран вариант PLEV («Предельный уровень»), то для режима линеаризации автоматически устанавливается «линейный» режим.		
Параметры	Значения	Описание
LRV		Значение уровня для сигнала 4 мА
	Значение	0,1 до 9999,9
URV		Значение уровня для сигнала 20 мА
	Значение	0,1 до 9999,9
BEAMT		Тип луча: выбор метода выдачи радиоактивного излучения (непрерывного или с модуляцией). Модуляция радиоактивного излучения используется для подавления гаммаграфии. Для выдачи модулированного излучения необходимо использовать модулятор FHG65.
	MOD	Модулированное излучение
	STD	Стандартное излучение
ISOTY		Используйте эту функцию, чтобы выбрать изотоп, используемый для измерения. Тип изотопа имеет решающее значение для корректировки компенсации распада.
	CS137	Цезий-137
	CO60	Кобальт-60
CTIME		Время интеграции для калибровки.
	Значение	1 до 8000 с
BCKCL		Калибровка фона необходима для измерения естественного фонового радиоактивного излучения.
	START	Запуск измерения частоты импульсов, вызванных естественным фоновым излучением.
	STOP	Калибровка остановлена.
	WAIT	Калибровка продолжается.
	DONE	Калибровка завершена. Чтобы активировать точку калибровки, следует нажать кнопку E.
PULSF		Калибровка для полного резервуара: калибровка частоты импульсов для состояния «полный резервуар»
	START	Пункт START запускает калибровку для полного резервуара. Прибор определяет частоту импульсов для состояния «полный резервуар».
	STOP	Калибровка остановлена.
	WAIT	Калибровка продолжается.
	DONE	Калибровка завершена. Чтобы активировать точку калибровки, следует нажать кнопку E.

Меню SETUP -> FMG50 -> OPER -> PLEV («Предельный уровень»)


В этом меню можно выполнить базовую настройку прибора Gammapilot FMG50 с помощью индикатора сигналов RIA15.

 Если в качестве режима работы выбран вариант PLEV («Предельный уровень»), то для режима линеаризации автоматически устанавливается «линейный» режим.

Параметры	Значения	Описание
FULL		Используйте эту функцию, чтобы указать значение калибровки для полного резервуара (при определении предельного уровня = 100 %).
	Значение	100,0 до 60,0 %
PULSE		Калибровка для пустого резервуара: калибровка частоты импульсов для состояния «пустой резервуар»
	START	Пункт START запускает калибровку для пустого резервуара. Прибор определяет частоту импульсов для состояния «пустой резервуар».
	STOP	Калибровка остановлена.
	WAIT	Калибровка продолжается.
	DONE	Калибровка завершена. Чтобы активировать точку калибровки, следует нажать кнопку E.
EMPTY		Используйте эту функцию, чтобы указать значение калибровки для пустого резервуара (при определении предельного уровня = 0 %).
	Значение	0,0 до 40,0 %
PLSB		Отображается фоновая частота импульсов.
PLSF		Отображается частота импульсов при полном резервуаре.
PLSE		Отображается частота импульсов при пустом резервуаре.


Меню SETUP -> FMG50 -> OPER -> LEVEL («Непрерывное измерение уровня»)


В этом меню можно выполнить базовую настройку прибора Gammapilot FMG50 для непрерывного измерения уровня с помощью индикатора сигналов RIA15.

 Если в качестве режима работы выбран вариант «непрерывного измерения уровня», то для режима линеаризации автоматически устанавливается «стандартный» режим.

Параметры	Значения	Описание
LUNIT		Единица измерения для непрерывного измерения уровня (только в процентах)
	%	Проценты
LRV		Значение уровня для сигнала 4 мА
	Значение	0,1 до 9999,9
URV		Значение уровня для сигнала 20 мА
	Значение	0,1 до 9999,9
BEAMT		Тип луча: выбор метода выдачи радиоактивного излучения (непрерывного или с модуляцией). Модуляция радиоактивного излучения используется для подавления гаммаграфии. Для выдачи модулированного излучения необходимо использовать модулятор FHG65.
	MOD	Модулированное излучение
	STD	Стандартное излучение
ISOTY		Используйте эту функцию, чтобы выбрать изотоп, используемый для измерения. Тип изотопа имеет решающее значение для корректировки компенсации распада.
	CS137	Цезий-137
	CO60	Кобальт-60
CTIME		Время интеграции для калибровки.
	Значение	1 до 8000 с
BCKCL		Калибровка фона необходима для измерения естественного фонового радиоактивного излучения.
	START	Запуск измерения частоты импульсов, вызванных естественным фоновым излучением.
	STOP	Калибровка остановлена.

Меню SETUP -> FMG50 -> OPER -> LEVEL («Непрерывное измерение уровня»)		
В этом меню можно выполнить базовую настройку прибора Gammapilot FMG50 для непрерывного измерения уровня с помощью индикатора сигналов RIA15.		
 Если в качестве режима работы выбран вариант «непрерывного измерения уровня», то для режима линеаризации автоматически устанавливается «стандартный» режим.		
Параметры	Значения	Описание
PULSF	WAIT	Калибровка продолжается.
	DONE	Калибровка завершена. Чтобы активировать точку калибровки, следует нажать кнопку E.
		Калибровка для полного резервуара: калибровка частоты импульсов для уровня 100 %
	START	Пункт START запускает калибровку для полного резервуара. Прибор определяет частоту импульсов для состояния «полный резервуар».
	STOP	Калибровка остановлена.
	DONE	Калибровка завершена. Чтобы активировать точку калибровки, следует нажать кнопку E.
PULSE		Калибровка для пустого резервуара: калибровка частоты импульсов для уровня 0 %
	START	Пункт START запускает калибровку для пустого резервуара. Прибор определяет частоту импульсов для состояния «пустой резервуар».
	STOP	Калибровка остановлена.
	WAIT	Калибровка продолжается.
	DONE	Калибровка завершена. Чтобы активировать точку калибровки, следует нажать кнопку E.
PLSB		Отображается фоновая частота импульсов.
PLSF		Отображается частота импульсов при полном резервуаре.
PLSE		Отображается частота импульсов при пустом резервуаре.


Меню SETUP -> FMG50 -> OPER -> DENS («Плотность»)		
В этом меню можно выполнить базовую настройку прибора Gammapilot FMG50 для измерения плотности с помощью индикатора RIA15.		
 Если в качестве режима работы выбран вариант «плотность», то для режима линеаризации автоматически устанавливается режим «многоточечной калибровки».		
Параметры	Значения	Описание
DUNIT		Единица измерения для отображения и передачи значения плотности
	G/CM3	г/см ³
	KG/M3	кг/м ³
	G/L	г/л
	LB/GA LB/IN	фунт/галл. фунт/дюйм ³
LUNIT		Единица измерения длины для указания расстояний, например длины пути луча
	MM INCH	мм дюйм
LRV		Значение плотности для сигнала 4 мА
	Значение	0,0 до 9999,9 (количество десятичных знаков зависит от настройки параметра DUNIT)
URV		Значение плотности для сигнала 20 мА
	Значение	0,0 до 9999,9 (количество десятичных знаков зависит от настройки параметра DUNIT)
BEAMP		Длина пути: длина пути луча – это расстояние между контейнером для источника радиоактивного излучения и детектором. Если это расстояние не известно, можно использовать приблизительное значение или диаметр трубы.
	Значение	0 до 99999 мм (0,1 до 9999,9 дюйм)


Меню SETUP -> FMG50 -> OPER -> DENS («Плотность»)		
<p>В этом меню можно выполнить базовую настройку прибора Gammapiilot FMG50 для измерения плотности с помощью индикатора RIA15.</p> <p> Если в качестве режима работы выбран вариант «плотность», то для режима линеаризации автоматически устанавливается режим «многоточечной калибровки».</p>		
Параметры	Значения	Описание
BEAMT		Тип луча: выбор метода выдачи радиоактивного излучения (непрерывного или с модуляцией). Модуляция радиоактивного излучения используется для подавления гаммаграфии. Для выдачи модулированного излучения необходимо использовать модулятор FHG65.
	MOD	Модулированное излучение
	STD	Стандартное излучение
ISOTY		Используйте эту функцию, чтобы выбрать изотоп, используемый для измерения. Тип изотопа имеет решающее значение для корректировки компенсации распада.
	CS137	Цезий-137
	CO60	Кобальт-60
CTIME		Время интеграции для калибровки.
	Значение	1 до 8000 с
BCKCL		Калибровка фона необходима для измерения естественного фонового радиоактивного излучения.
	START	Запуск измерения частоты импульсов, вызванных естественным фоновым излучением.
	STOP	Калибровка остановлена.
	WAIT	Калибровка продолжается.
	DONE	Калибровка завершена. Чтобы активировать точку калибровки, следует нажать кнопку E.
PULS1		Частота импульсов для первой точки калибровки плотности Частота импульсов, соответствующая плотности материала на пути луча, определяется во время калибровки. Это значение и коэффициент поглощения используются при расчете траектории калибровочной кривой для измерения плотности.
	START	Пункт START запускает калибровку для первой точки калибровки плотности. Прибор определяет частоту импульсов для состояния «первой точки калибровки плотности».
	STOP	Калибровка остановлена.
	WAIT	Калибровка продолжается.
	DONE	Калибровка завершена. Чтобы активировать точку калибровки, следует нажать кнопку E.
DENS1		Используйте эту функцию, чтобы ввести соответствующее значение плотности для первой точки калибровки плотности.
	Значение	0,1 до 999,9
PULS2		Частота импульсов для второй точки калибровки плотности Частота импульсов, соответствующая плотности материала на пути луча, определяется во время калибровки. Это значение и коэффициент поглощения используются при расчете траектории калибровочной кривой для измерения плотности.
	START	Пункт START запускает калибровку для второй точки калибровки плотности. Прибор определяет частоту импульсов для состояния «второй точки калибровки плотности».
	STOP	Калибровка остановлена.
	WAIT	Калибровка продолжается.
	DONE	Калибровка завершена. Чтобы активировать точку калибровки, следует нажать кнопку E.
DENS2		Используйте эту функцию, чтобы ввести соответствующее значение плотности для второй точки калибровки плотности.
	Значение	0,1 до 9999,9
PLSB		Отображается фоновая частота импульсов.
PLSD1		Отображается частота импульсов для первой точки калибровки плотности.
PLSD2		Отображается частота импульсов для второй точки калибровки плотности.

8.6 Схема управления при работе с прибором Proservo NMS8x

В режиме HART индикатор RIA15 с опцией NMS8x можно использовать для базового ввода в эксплуатацию уровнемера Proservo NMS8x.



 Дополнительные сведения о приборе NMS80 см. в соответствующем руководстве по эксплуатации →  BA01456G.


Дополнительные сведения о приборе NMS81 см. в соответствующем руководстве по эксплуатации →  BA01459G.

Дополнительные сведения о приборе NMS83 см. в соответствующем руководстве по эксплуатации →  BA01462G.

Базовый ввод в эксплуатацию прибора NMS8x

Для выполнения базовой настройки индикатор RIA15 необходимо перевести в режим HART (MODE = HART). Меню **OPRAT** не отображается в аналоговом режиме (MODE = 4-20).

1. Нажмите кнопку .
 - ↳ Откроется меню **OPRAT**.
2. Нажмите кнопку .
 - ↳ Откроется подменю **CMD**.
3. Установите необходимые параметры. Описание параметров см. в следующей таблице.

Меню OPRAT («Управление»)		
Меню OPRAT отображается только в том случае, если индикатор RIA15 заказан с опцией NMS8x и работает в режиме HART (MODE = HART). В этом меню можно выполнить базовую настройку прибора Proservo NMS8x с помощью индикатора сигналов RIA15.		
Параметры	Значения	Описание
OPRAT		Это меню содержит параметры для управления прибором Proservo NMS8x и для считывания данных текущего состояния процесса измерения.
CMD		Команда, используемая для выбора режима измерения, в котором будет работать прибор. Состояние исполнения команды отображается с помощью параметра состояния STA .  Подробные сведения о приборе NMS8x см. в руководстве по эксплуатации прибора.
	STOP	Останов
	LEVEL	Уровень
	UP	Вверх
	BTM L	Уровень днища
	UP IF	Уровень верхней границы раздела фаз
	LO IF	Уровень нижней границы раздела фаз
	U DEN	Плотность верхнего слоя
	M DEN	Плотность среднего слоя
	L DEN	Плотность нижнего слоя
	REPET	Повторяемость
	W DIP	Погружение в воду
	R OVR	Снятие избыточного натяжения
	T Pro	Профиль резервуара
	IFPro	Профиль границы раздела фаз
M Pro	Профиль, настраиваемый вручную	
STBY	Уровень режима ожидания	

Меню OPRAT («Управление»)		
Меню OPRAT отображается только в том случае, если индикатор RIA15 заказан с опцией NMS8x и работает в режиме HART (MODE = HART). В этом меню можно выполнить базовую настройку прибора Proservo NMS8x с помощью индикатора сигналов RIA15.		
Параметры	Значения	Описание
	SELF	Самопроверка
BAL		Указывает действительность измерения. Если система сбалансирована, соответствующее значение (уровень жидкости, верхняя граница раздела фаз, нижняя граница раздела фаз, днище резервуара) обновляется.
	No	Данные уровня, определенные прибором, недействительны.
	Yes	Данные уровня, определенные прибором, действительны.
STA		Указывает текущее состояние процесса измерения, выполняемого прибором.
	REF	Поплавок находится в контрольном положении.
	UP	Поплавок поднимается.
	STOP	Поплавок остановился.
	BAL	Измерение уровня сбалансировано.
	UIF B	Уровень верхней границы раздела фаз сбалансирован.
	UDErr	Ошибка определения плотности верхнего слоя
	BTm B	Измерение днища сбалансировано.
	UDDon	Плотность верхнего слоя измерена.
	MDDon	Плотность среднего слоя измерена.
	LDDon	Плотность нижнего слоя измерена.
	REL	Снятие избыточного натяжения
	CALIB	Калибровка активирована.
	SEEK	Поиск уровня
	FLW	Отслеживание уровня
	S UIF	Поиск уровня верхней границы раздела фаз
	F UIF	Отслеживание уровня верхней границы раздела фаз
	MDErr	Ошибка определения плотности среднего слоя
	F LIF	Отслеживание уровня нижней границы раздела фаз
	S BTm	Поиск уровня днища
	H STP	Остановка на верхней остановочной точке
	L STP	Остановка на нижней остановочной точке
	REPET	Испытание повторяемости
	S WL	Поиск уровня воды
	WLErr	Ошибка определения уровня воды
	T BAL	Временная балансировка
	LDErr	Ошибка определения плотности нижнего слоя
	SL UP	Медленный подъем
	MAINT	Техническое обслуживание
	LIF B	Сбалансирован уровень нижней границы раздела фаз.
	S LIF	Поиск уровня нижней границы раздела фаз
	RELSD	Избыточное натяжение снято.
	Abv_L	Над жидкостью
WDDon	Погружение в воду завершено.	
P Don	Профиль составлен.	

Меню OPRAT («Управление»)		
Меню OPRAT отображается только в том случае, если индикатор RIA15 заказан с опцией NMS8x и работает в режиме HART (MODE = HART). В этом меню можно выполнить базовую настройку прибора Proservo NMS8x с помощью индикатора сигналов RIA15.		
Параметры	Значения	Описание
	B Don	Определение уровня днища завершено.
	L Fnd	Уровень найден.
	P Err	Ошибка составления профиля
	WAIT	Ожидание определения уровня
	S STb	Поиск положения ожидания
	Move	Перемещение к цели
	M DEN	Измерение плотности
	M AIR	Измерение в воздухе
	B Err	Ошибка определения уровня днища



8.7 Схема управления при работе с прибором Liquiline CM82


В режиме HART индикатор RIA15 с опцией «Анализ» можно использовать для базового ввода в эксплуатацию уровнемера Liquiline CM82.

 Дополнительные сведения о приборе CM82 см. в соответствующем руководстве по эксплуатации →  BA01845C.

Базовый ввод в эксплуатацию прибора CM82

Для выполнения базовой настройки индикатор RIA15 необходимо перевести в режим HART (MODE = HART). Меню ANALYSIS не отображается в аналоговом режиме (MODE = 4-20).

1. Нажмите кнопку .
↳ Откроется меню **SETUP**.
2. Нажмите кнопку .
↳ Откроется подменю **CT**.
3. Установите необходимые параметры. Описание параметров см. в следующей таблице.

Раздел настройки -> меню ANALYSIS		
Меню CT и все связанные с ним подменю отображаются только в том случае, если индикатор RIA15 заказан с опцией «Анализ», настроена опция HART и индикатор RIA15 распознал прибор CM82. В этом меню можно выполнить базовую настройку прибора CM82 с помощью индикатора сигналов RIA15.		
Параметры	Значения	Описание
CT		В этом меню содержатся параметры настройки компактного преобразователя CM82.
CSET		Доступ к подменю настройки прибора CM82
	TUNIT	°C °F °K
	OUTS	Доступ к подменю настройки выходов для изменения настройки прибора CM82. Здесь назначается первичное значение (СMAIN) прибора CM82 и настраивается диапазон измерения (4-20 мА).  В зависимости от типа подключенного датчика можно настроить/отобразить только некоторые измеряемые значения.

Раздел настройки -> меню ANALYSIS		
<p>Меню СТ и все связанные с ним подменю отображаются только в том случае, если индикатор RIA15 заказан с опцией «Анализ», настроена опция HART и индикатор RIA15 распознал прибор CM82. В этом меню можно выполнить базовую настройку прибора CM82 с помощью индикатора сигналов RIA15.</p>		
Параметры	Значения	Описание
Стекланные датчики pH		
CMAIN	pH mV_PH IMPGL TEMP	pH: измеренное значение показателя pH mV_PH: необработанное значение показателя pH в милливольтгах IMPGL: импеданс стекла в мегаомах ¹⁾ TEMP: температура в °C/°F/°K (единица измерения соответствует настройке параметра TUNIT)
pH-датчики ISFET		
CMAIN	pH mV_PH LEAKC TEMP	pH: измеренное значение показателя pH mV_PH: необработанное значение показателя pH в милливольтгах LEAKC: ток утечки ISFET в наноамперах ¹⁾ TEMP: температура в °C/°F/°K (единица измерения соответствует настройке параметра TUNIT)
pH-датчики ОВП		
CMAIN	mVORP %_ORP TEMP	mVORP: измеренное значение ОВП в милливольтгах %_ORP: процентное значение ОВП (%) TEMP: температура в °C/°F/°K (единица измерения соответствует настройке параметра TUNIT)
Комбинированные датчики pH/ОВП		
CMAIN	pH mV_PH IMPGL IMPRE mVORP %_ORP RH TEMP	pH: измеренное значение показателя pH mV_PH: необработанное значение показателя pH в милливольтгах IMPGL: импеданс стекла в мегаомах ¹⁾ IMPRE: референсное сопротивление в омах mVORP: измеренное значение ОВП в милливольтгах %_ORP: процентное значение ОВП (%) RH: значение показателя гН TEMP: температура в °C/°F/°K (единица измерения соответствует настройке параметра TUNIT)
Датчики кислорода		
CMAIN	PAR_P % SAT C_LIQ C_GAS CURR RTIME TEMP	PAR_P: парциальное давление кислорода в гектопаскалях %SAT: процент насыщения (%) C_LIQ: концентрация жидкости (единица измерения соответствует настройке параметра UCLIQ) C_GAS: концентрация газа (единица измерения соответствует настройке параметра UCGAS) CURR: необработанное значение, измеряемый ток датчика в наноамперах ¹⁾ (отображается только при работе с амперометрическим датчиком кислорода) RTIME: время затухания, необработанное значение в микросекундах (отображается только при работе с оптическим датчиком кислорода) TEMP: температура в °C/°F/°K (единица измерения соответствует настройке параметра TUNIT)
UCLIQ	mG_L uG_L PPM PPB	Единица измерения для настройки верхней и нижней границ диапазона, если для первичного значения (CMAIN) установлен вариант C_LIQ mG_L: миллиграмм/литр ¹⁾ uG_L: микрограмм/литр PPM: частей на миллион PPB: частей на миллиард

Раздел настройки -> меню ANALYSIS			
<p>Меню СТ и все связанные с ним подменю отображаются только в том случае, если индикатор RIA15 заказан с опцией «Анализ», настроена опция HART и индикатор RIA15 распознал прибор CM82. В этом меню можно выполнить базовую настройку прибора CM82 с помощью индикатора сигналов RIA15.</p>			
Параметры	Значения	Описание	
	UCGAS	%_VOL PPM_V	Единица измерения для настройки верхней и нижней границ диапазона, если для первичного значения (CMAIN) установлен вариант C_GAS %_VOL: процент по объему PPM_V: частей на миллион
	Датчики проводимости		
	CMAIN	COND RESIS RAWC TEMP	COND: удельная проводимость (единица измерения соответствует настройке параметра UCOND) RESIS: сопротивление (единица измерения соответствует настройке параметра URES) RAWC: проводимость без компенсации (единица измерения соответствует настройке параметра UCOND) TEMP: температура (единица измерения соответствует настройке параметра TUNIT)
	URES	KO*CM MO*CM KO*M	Единица измерения для настройки верхней и нижней границ диапазона, если для первичного значения (CMAIN) установлен вариант RESIS KO*CM: килоом*сантиметр MO*CM: мегаом*сантиметр KO*M: килоом*метр
	UCOND	uS/cm mS/cm S/cm uS/m mS/m S/m	Единица измерения для настройки верхней и нижней границ диапазона, если для первичного значения (CMAIN) установлен вариант COND или RESIS uS/cm: микросименс/сантиметр mS/cm: миллисименс/сантиметр S/cm: сименс/сантиметр uS/m: микросименс/метр mS/m: миллисименс/метр S/m: сименс/метр
для всех датчиков			


Раздел настройки -> меню ANALYSIS			
Меню СТ и все связанные с ним подменю отображаются только в том случае, если индикатор RIA15 заказан с опцией «Анализ», настроена опция HART и индикатор RIA15 распознал прибор CM82. В этом меню можно выполнить базовую настройку прибора CM82 с помощью индикатора сигналов RIA15.			
Параметры		Значения	Описание
	LOW	От -19,999 до 99,999	<p>Настройте диапазон для токового выхода. Здесь устанавливается измеренное значение, соответствующее току 4 мА. Пределы регулировки варьируются в зависимости от типа датчика и измеренного значения. Положение десятичного разделителя фиксируется в зависимости от настроенного основного значения (СMAIN).</p> <p>Действительные диапазоны регулировки</p> <p>Датчик pH PH: от -2,00 до 16,00 mV_PH: от -2000 до 2000 мВ LEAKC: от -4000,0 до 4000,0 нА IMPGL: от 0 до 99999 МОм IMPRE: от 0 до 99999 Ом mVORP: от -2000 до 2000 мВ %_ORP: от -3000,0 до 3000,0 % RH: от 0,0 до 70,0 TEMP: от -50,0 до 150,0 °С (зависит от единицы измерения, настроенной для параметра TEMP) от -58,0 до 302,0 °F от 223,1 до 423,1 К</p> <p>Датчик растворенного кислорода PAR_P: от 0,0 до 2500,0 гПа %SAT: насыщение от 0,02 до 200,00 % C_LIQ от -0,02 до 120,00 мг/л от -20,00 до 999,99 мкг/л от -0,02 до 120,00 ppm от -20,00 до 999,99 ppb (зависит от единицы измерения, настроенной для параметра UCLIQ) C_GAS от -0,02 до 200,00 % об. от -0,02 до 200,00 % об. от -200,00 до 999,99 ppm по объему (зависит от единицы измерения, настроенной для параметра UCGAS) CURR: от 0,0 до 9999,9 нА RTIME: от 0,0 до 100,0 мкс TEMP от -10,0 до 140,0 °С от 14,0 до 284 °F от 263,1 до 413,1 К (зависит от единицы измерения, настроенной для параметра TEMP)</p> <p>Датчик проводимости: COND от 0,000 до 99,999 мкСм/см от 0,000 до 99,999 мСм/см от 0,000 до 2,000 См/см от 0,000 до 99,999 мкСм/м от 0,000 до 99,999 мСм/м от 0,000 до 99,999 См/м (зависит от единицы измерения, настроенной для параметра UCOND) RESIS от 0,00 до 999,99 кОм*см от 0,00 до 200,00 МОм*см от 0,00 до 999,99 кОм*м (зависит от единицы измерения, настроенной для параметра URES) RAWC</p>

Раздел настройки -> меню ANALYSIS			
Меню СТ и все связанные с ним подменю отображаются только в том случае, если индикатор RIA15 заказан с опцией «Анализ», настроена опция HART и индикатор RIA15 распознал прибор CM82. В этом меню можно выполнить базовую настройку прибора CM82 с помощью индикатора сигналов RIA15.			
Параметры		Значения	Описание
			от 0,000 до 99,999 мкСм/см от 0,000 до 99,999 мСм/см от 0,000 до 2,000 См/см от 0,000 до 99,999 мкСм/м от 0,000 до 99,999 мСм/м от 0,000 до 99,999 См/м (зависит от единицы измерения, настроенной для параметра UCOND) TEMP от -50,0 до 250,0 °C от -58,0 до 482,0 °F от 223,1 до 523,1 K (зависит от единицы измерения, настроенной для параметра TEMP)
		HIGH	От -19,999 до 99,999 Настройте диапазон для токового выхода. Здесь устанавливается измеренное значение, соответствующее току 20 мА. Пределы регулировки варьируются в зависимости от типа датчика и измеренного значения. Положение десятичного разделителя фиксируется в зависимости от настроенного основного значения (CMAIN) и выбранных единиц измерения (UCLIQ, UCGAS, URES, UCOND). Сведения о действительных диапазонах регулировки см. в описании параметра LOW (настройка для значения тока 4 мА)
		ERRC	От 3,6 до 23,0 Настройка тока ошибки для прибора CM82 в миллиамперах
CDIAC			Доступ к подменю диагностики прибора CM82
	FCSM	Категория ошибки согласно правилам NAMUR и номер ошибки	Отображается ошибка прибора CM82 с наивысшим приоритетом.
	DTAG	Обозначение прибора	Отображается обозначение прибора CM82 (для прокрутки текста можно использовать кнопки «+» или «-»).
	DSER	Серийный номер прибора	Отображается серийный номер прибора CM82 (для прокрутки текста можно использовать кнопки «+» или «-»).
	SENOG	Код заказа датчика	Отображается код заказа датчика (для прокрутки текста можно использовать кнопки «+» или «-»)
	SENSN	Серийный номер датчика	Отображается серийный номер датчика (для прокрутки текста можно использовать кнопки «+» или «-»)
CTRES			Доступ к подменю сброса прибора CM82
	RBOOT	No YES	Запускается перезапуск прибора CM82
	FDEF	No YES	Сброс прибора CM82 до заводских настроек
CTSIM			Доступ к подменю моделирования для прибора CM82
	SIMUL	OFF ON	Включение режима моделирования значения токового выхода прибора CM82
	VALUE	От 3,6 до 23,0	Настройка значения токового выхода прибора CM82 для моделирования (мА)

- 1) Если выбрать этот параметр, то в режиме отображения в качестве единицы измерения будет отображена надпись UC170. Для отображения единицы измерения это необходимо отдельно настроить с помощью пункта меню TEXT1. (SETUP => HART => HART1 => UNIT1 => TEXT1) → 61.

9 Поиск и устранение неисправностей


9.1 Пределы погрешности согласно стандарту NAMUR NE 43

В режиме MODE = 4–20 прибор можно настроить на соблюдение предельных погрешностей согласно стандарту NAMUR NE 43 →  43.

Если значение находится вне этих пределов, прибор отображает сообщение об ошибке.

Значение тока	Погрешность	Диагностический код
$\leq 3,6 \text{ mA}$	Выход за нижнюю границу диапазона	F100
$3,6 \text{ mA} < x \leq 3,8 \text{ mA}$	Недопустимое измеряемое значение	S901
$20,5 \text{ mA} \leq x < 21,0 \text{ mA}$	Недопустимое измеряемое значение	S902
$> 21,0 \text{ mA}$	Выход за верхнюю границу диапазона	F100

9.2 Диагностические сообщения

 Если несколько ошибок актуальны одновременно, прибор всегда отображает сообщение об ошибке с наивысшим приоритетом.

1 = наивысший приоритет


Диагностический номер	Краткое описание	Мера по устранению	Сигнал статуса	Результат диагностики	Приоритет
Диагностика датчика					
F100	Ошибка датчика	<ul style="list-style-type: none"> ▪ Проверьте электрическое подключение ▪ Проверьте датчик ▪ Проверьте настройки датчика 	F	Аварийный сигнал	6
S901	Уровень входного сигнала слишком низок	<ul style="list-style-type: none"> ▪ Проверьте выходные параметры преобразователя на наличие повреждений и ошибок соответствия ▪ Проверьте преобразователь на корректность настройки 	S	Предупреждение	4
S902	Уровень входного сигнала слишком высок		S		
Диагностика модуля электроники					
F261	Модуль электроники	Замените модуль электроники	F	Аварийный сигнал	1
F283	Содержимое памяти	<ul style="list-style-type: none"> ▪ Выключите и снова включите прибор ▪ Выполните сброс прибора ▪ Замените модуль электроники 	F	Аварийный сигнал	2
F431	Заводская калибровка	Замените модуль электроники	F	Аварийный сигнал	3

Диагностический номер	Краткое описание	Мера по устранению	Сигнал статуса	Результат диагностики	Приоритет
Диагностика конфигурации					
M561	Превышение возможностей отображения	Проверьте масштабирование	M	Предупреждение	7

9.2.1 Отображение надписи UCxxx вместо единицы измерения HART®

По умолчанию единица измерения переданного измеренного значения автоматически считывается и отображается с помощью команды HART®. Если передаваемый «код единицы измерения» невозможно в уникальном режиме назначить с помощью индикатора RIA15, то вместо единицы измерения отображается код единицы измерения (UCxxx).

Чтобы исправить эту ситуацию, единицу измерения следует назначить вручную. (SETUP => HART => HART1-4 => UNIT1-4 => TEXT1-4).

Описание соответствующих единиц измерения см. в соответствующем разделе:
→  75

Особый случай для прибора CM82:

Коды единиц измерения от 170 до 219 назначаются несколько раз согласно спецификации HART®. Вариант UC170 используется также для прибора CM82, поэтому единицу измерения следует назначить вручную. Это действительно для следующих измеряемых значений/единиц измерения:


PV (TEXT1):

Параметр преобразователя	Первичное значение (CMAIN)	Единица измерения
pH	Ток утечки (LEAKC)	нА
pH	Импеданс стекла (IMPGL)	МОм
Растворенный кислород	Концентрация жидкости (C_LIQ)	мг/л
Растворенный кислород	Необработанное значение показаний датчика (CURR)	нА

QV (TEXT4):

Параметр преобразователя	Тип датчика	Единица измерения
pH	Стекло	МОм
pH	IsFET	нА

9.2.2 Диагностические сообщения HART®

 Если несколько ошибок актуальны одновременно, прибор всегда отображает сообщение об ошибке с наивысшим приоритетом.

1 = наивысший приоритет

Диагностический номер	Краткое описание	Мера по устранению	Сигнал статуса	Результат диагностики	Приоритет
F960	Обмен данными по протоколу HART® (ведомое устройство не отвечает)	<ul style="list-style-type: none"> ■ Проверьте адрес ведомого устройства в системе HART ■ Проверьте электрическое подключение (HART®) ■ Проверьте датчик/привод функции HART® 	F	Аварийный сигнал	8
C970	Конфликт ведущих устройств	<ul style="list-style-type: none"> ■ Проверьте наличие лишнего ведущего устройства (например, портативного устройства) в сети HART® ■ Проверьте настройку ведущего устройства (вторичное/первичное) 	C	Проверка	9
F911	Ошибка ведомого устройства HART® (состояние полевого устройства HART®)	Проверьте конфигурацию датчика/привода или убедитесь в отсутствии повреждений	F	Аварийный сигнал	10
S913	Насыщение токового выхода ведомого устройства HART® (состояние полевого прибора HART®)	<ul style="list-style-type: none"> ■ Ввод в эксплуатацию: проверьте настройку датчика/привода на предмет некорректной установки ■ Эксплуатация: технологический параметр находится вне допустимого диапазона 	S	Предупреждение	11
S915	Переменная ведомого устройства HART® находится вне установленного диапазона (состояние полевого прибора HART®)		S	Предупреждение	12

9.2.3 Прочие диагностические функции в режиме HART®

Индикатор сигналов оснащен диагностической функцией HART®. Эту функцию можно использовать для оценки уровня сигнала HART®, сопротивления линии обмена данными и сетевых помех.

Индикатор сигналов пригоден для измерения и отображения следующих значений:

Параметр	Описание	Индикация	
Tx mV	Уровень сигнала на индикаторе сигналов	mV	Полный размах передаваемого сигнала
Rx mV	Уровень сигнала ведомого устройства	mV	Полный размах получаемого сигнала
NOISE	Взвешивание сигнала помехи	LO / MED / HI	Разбивка уровня помех на низкий, средний и высокий
Rc Ω	Эффективное сопротивление линии обмена данными	Ω	Сопротивление в омах

Эти значения можно вызвать с помощью меню EXPRT – DIAG – HLEVL.

Измерение передаваемого сигнала (Tx):

Измерение значения Tx можно использовать для оценки уровня передаваемого сигнала.

В идеальном случае значение параметра должно быть в диапазоне 200 мВ – 800 мВ. Отображаются следующие значения:

Tx	< 120 мВ	120 до 200 мВ	200 до 800 мВ	800 до 850 мВ	> 850 мВ
Индикация	LO	Уровень в мВ			HI
Гистограмма	<	<	0 до 100 %	>	>

Измерение уровня получаемого сигнала (Rx):

Измерение значения Rx можно использовать для оценки уровня получаемого сигнала. В идеальном случае значение параметра должно быть в диапазоне 200 мВ – 800 мВ.

Отображаемое значение сигнала Rx представляет собой отфильтрованный уровень сигнала, оцениваемый индикатором сигналов. В этом случае значение, измеренное внешним способом, и отображаемое значение могут отличаться друг от друга, например при получении сигнала трапецидальной формы.

Отображаются следующие значения:

Rx	< 120 мВ	120 до 200 мВ	200 до 800 мВ	800 до 850 мВ	> 850 мВ
Индикация	LO	Уровень в мВ			HI
Гистограмма	<	<	0 до 100 %	>	>

Измерение сигнала помехи (NOISE):


При измерении уровня сигнала помехи определяемый сигнал помехи делится на три категории:

LO = низкий уровень

MED = средний уровень


HIGH = высокий уровень

При измерении сигнала помехи также происходит отображение профильтрованного уровня сигнала, оцениваемого индикатором сигналов. Значение измеряется внешней системой, поэтому отображаемое значение может отличаться от фактического, в зависимости от частоты и формы сигнала.

 При низких уровнях сигнала (Rx, Tx) возможны ошибки передачи, даже если уровень помех низкий (отображается LO).

Измерение сопротивления линии обмена данными (Rc):

Результат измерения параметра Rc можно использовать для определения сопротивления сети HART®. В идеальном случае значение параметра должно быть в диапазоне 230 Ом – 600 Ом.

 Сопротивление цепи представляет собой сумму сопротивления линии обмена данными HART®, входного сопротивления прибора, сопротивления линии передачи сигнала и емкости линии.

Отображаются следующие значения:

Rc	< 100 Ом	100 до 230 Ом	230 до 600 Ом	600 до 1000 Ом	> 1000 Ом
Индикация	LO	Сопротивление в омах			HI
Гистограмма	<	< .-	0 до 100 %	>	>

9.2.4 Сообщения об ошибках, отображаемые в ходе базовой настройки подключенных преобразователей

При настройке подключенных преобразователей может сложиться такая ситуация, при которой преобразователь ответит кодом отклика, отличным от 0. В этом случае код отклика кратко отображается на экране индикатора сигналов (RC XX). Текущая настройка преобразователя затем восстанавливается и отображается на экране индикатора сигналов.

Значение кодов отклика разъясняется в следующей таблице.

Код	Описание	Мера по устранению
RC 02	Неверный выбор	Проверьте настройку интерфейса HART® и встроенное ПО подключенного преобразователя
RC 03	Значение слишком велико	Проверьте базовые настройки подключенного преобразователя → 46
RC 04	Значение слишком мало	Проверьте базовые настройки подключенного преобразователя → 46
RC 05	Получено недостаточное количество байтов данных	Проверьте настройку интерфейса HART® и встроенное ПО подключенного преобразователя
RC 06	Ошибка команды, характерная для прибора	Проверьте настройку интерфейса HART® и встроенное ПО подключенного преобразователя
RC 07	В режиме защиты от записи	Проверьте защиту подключенного преобразователя от записи
RC 14	Слишком маленький диапазон измерений	Проверьте базовые настройки подключенного преобразователя → 46
RC 16	Доступ ограничен	Проверьте настройку интерфейса HART® и встроенное ПО подключенного преобразователя
RC 29	Неверный диапазон измерений	Проверьте базовые настройки подключенного преобразователя → 46
RC 32	Канал занят	Попытайтесь установить связь еще раз

9.2.5 Другие сообщения об ошибках, которые могут быть отображены в процессе настройки

Код	Описание	Мера по устранению
F960	Ошибка связи HART	Проверьте связь по протоколу HART: <ul style="list-style-type: none"> ■ Сопротивление линии связи ■ Уровень сигнала ■ Неисправности ■ Исполнение датчика
F013	Тип преобразователя/датчика CM82 не поддерживается индикатором RIA15	Подсоедините преобразователь/датчик необходимого типа

9.3 Изменения встроенного ПО

Версия

Версия ПО, указанная на заводской табличке и в руководстве по эксплуатации, указывает на версию сборки прибора: XX.YY.ZZ (пример – 1.02.01).

XX	Изменение главной версии Больше не совместимо. Изменение прибора и руководства по эксплуатации.
YY	Изменение функций и режима эксплуатации Совместимо. Изменение руководства по эксплуатации.
ZZ	Исправления и внутренние изменения В руководство по эксплуатации изменения не вносятся

Дата	Версия встроенного ПО	Изменения в ПО	Документация
03/2013	ISU00XA: 1.01.00	Опция HART®	BA01170K/09/RU/02.13
07/2013	ISU00XA: 1.02.00	Измерение уровня в режиме HART®	BA01170K/09/RU/03.13
11/2014	ISU00XA: 1.03.00	Новый параметр EXP1–EXP4 для опции HART®	BA01170K/09/RU/04.14
05/2016	ISU00XA: 1.04.00	Новые меню и параметры в разделе «Базовый ввод в эксплуатацию прибора FMR20»	BA01170K/09/RU/05.15
04/2018	ISU00XA (стандартный вариант): 1.05.01 ISU01XA (CM82): 1.05.01	Новые меню и параметры в разделе «Базовый ввод в эксплуатацию прибора FMX21/CM82»	BA01170K/09/RU/06.18
07/2019	ISU00XA (стандарт +FMG50): 1.06.xx ISU01XA (CM82): 1.05.01 ISU03XA (NMS8x): 1.06.xx	<ul style="list-style-type: none"> ▪ Конфигурация FMG50 (ISU3XA) ▪ Конфигурация NMS8X (ISU04XA) ▪ Отображение значения в мА в режиме 4-20 мА путем удержания кнопки + или - 	BA01170K/09/RU/07.19
06/2023	ISU00XA (стандарт +FMG50): 1.06.xx ISU01XA (CM82): 1.05.01 ISU03XA (NMS8x): 1.06.xx	-	BA01170K/09/RU/08.23

10 Техническое обслуживание

Специальные работы по техническому обслуживанию прибора не требуются.

10.1 Очистка

Для очистки прибора можно использовать чистую сухую ткань.

11 Ремонт

11.1 Общая информация

Прибор имеет модульную конструкцию и ремонт может производиться электротехническим персоналом заказчика. Для получения дополнительной информации об услугах и запасных частях обратитесь к поставщику.

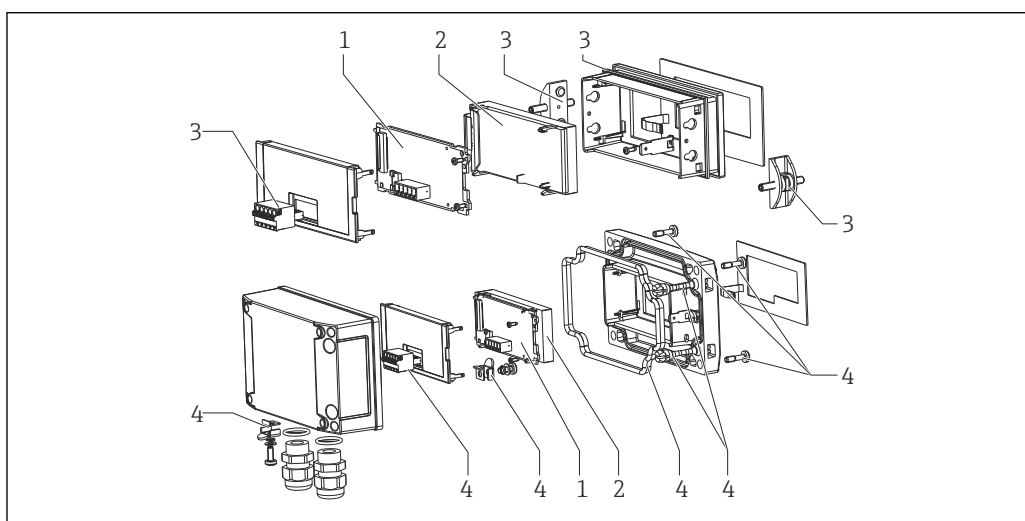
11.1.1 Ремонт приборов с сертификатами взрывозащиты

- Только специалисты компании или производитель могут выполнять ремонт взрывозащищенных устройств.
- Требуется соблюдение действующих отраслевых стандартов и национального законодательства в отношении взрывоопасных зон, указаний по технике безопасности и сертификатов.
- Используйте только фирменные запасные части производителя.

- При заказе запасных частей обращайте внимание на обозначение прибора, указанное на его заводской табличке. Компоненты можно заменять только идентичными компонентами.
- Проводить ремонт необходимо строго в соответствии с инструкциями. По окончании ремонта проводится регламентированное испытание прибора.
- Переоборудование сертифицированного прибора в другой сертифицированный вариант может осуществляться только специалистами производителя.
- Документируйте любые ремонтные работы и модификации.

11.2 Запасные части

Запасные части, доступные в настоящее время для прибора, можно найти через Интернет по адресу http://www.products.endress.com/spareparts_consumables. Заказывая запасные части, обязательно указывайте серийный номер прибора!



A0018882

22 Запасные части к индикатору сигналов

№ позиции	Название	Код для заказа
1	Системная плата HART® Системная плата HART® с опцией «Уровень» (FMX21, FMR20) Системная плата HART® с опцией «Анализ» (CM82)	XPR0005-ABA XPR0005-ACA XPR0005-ADA
2	ЖК-модуль	XPR0006-A1
3	Набор мелких компонентов корпуса для панельного монтажа (5-контактная вилка, уплотнитель на передней раме, 2 крепежных зажима)	XPR0006-A2
4	Набор мелких компонентов полевого корпуса (5-контактная вилка, уплотнитель на крышке, 2 шарнира крышки, нижнее заземляющее соединение, крепежные винты крышки, заземляющий прилив)	XPR0006-A3
4	Кабельное уплотнение с встроенной мембраной, компенсирующей давление (для прибора FMX21)	RK01-BD
	Пластиковый полевой корпус W18 RAL5012, токопроводящий	XPR0006-A4

11.3 Возврат

Требования, предъявляемые к безопасному возврату прибора, могут варьироваться в зависимости от типа прибора и национального законодательства.

1. Информация приведена на веб-странице:
<http://www.endress.com/support/return-material>
↳ Выберите регион.
2. Прибор необходимо вернуть поставщику, если требуется ремонт или заводская калибровка, а также при заказе или доставке ошибочного прибора.

11.4 Утилизация

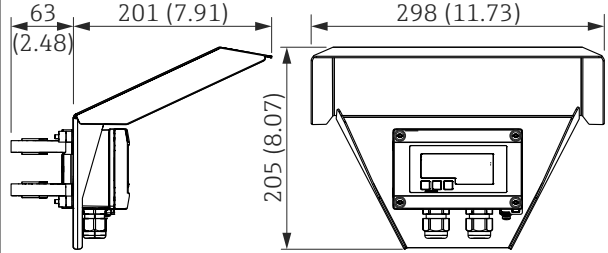


Если этого требует Директива 2012/19 ЕС об отходах электрического и электронного оборудования (WEEE), изделия маркируются указанным символом, с тем чтобы свести к минимуму возможность утилизации WEEE как несортированных коммунальных отходов. Не утилизируйте изделия с такой маркировкой как несортированные коммунальные отходы. Вместо этого верните их изготовителю для утилизации в соответствии с действующими правилами.

12 Аксессуары

Для этого прибора поставляются различные аксессуары, которые можно заказать в Endress+Hauser как при поставке прибора, так и позднее. За подробной информацией о соответствующем коде заказа обратитесь в региональное торговое представительство Endress+Hauser или посетите страницу прибора на веб-сайте Endress+Hauser: www.endress.com.

12.1 Специальные аксессуары для прибора

<p>Защитный козырек от атмосферных явлений</p>	 <p>23 Размеры защитного козырька, единица измерения: мм (дюймы)</p>
<p>Крепежный комплект для монтажа на стене/трубопроводе</p>	 <p>24 Размеры монтажного кронштейна, единица измерения: мм (дюймы)</p>

<p>Резистивный модуль связи HART®</p>	<p>25 Размеры резистивного модуля связи, единица измерения: мм (дюймы)</p> <p style="text-align: right;">A0020858</p>
<p>Активный барьер серии RN от Endress +Hauser</p>	<p>26 Размеры активного барьера для монтажа на DIN-рейку, мм (дюймы)</p> <p style="text-align: right;">A0044417</p>
<p>Кабельное уплотнение M16 с встроенной мембраной, компенсирующей давление</p>	<p>3.5 Nm (2.6 lbf ft)</p> <p>1.5 Nm (1.1 lbf ft)</p> <p>20 mm</p> <p style="text-align: right;">A0036045</p>

13 Технические характеристики

13.1 Вход

Падение напряжения	
Стандартный прибор с обменом данными 4 до 20 мА	≤ 1,0 В
Прибор с возможностью обмена данными по протоколу HART®	≤ 1,9 В
Подсветка дисплея	Дополнительно 2,9 В

Входное сопротивление HART®	
R _x = 40 кΩ	
C _x = 2,3 нФ	

Измеряемая величина Входной переменной может быть токовый сигнал 4 до 20 мА или сигнал HART®. Сигналы HART® не подвергаются воздействию.

Диапазон измерения 4 до 20 мА (возможность масштабирования, защита от обратной полярности)
Максимальный входной ток 200 мА

13.2 Блок питания

Напряжение питания

УВЕДОМЛЕНИЕ

Прибор SELV/класс 2

- ▶ Прибор может быть подключен только к источнику питания, совместимому с цепями с ограниченной энергией согласно стандарту UL/RU/IEC 61010-1 (параграф 9.4) или цепями класса 2 согласно стандарту UL 1310 («SELV или цепь класса 2»).

Индикатор сигналов запитан от контура и не требует внешнего источника питания. Падение напряжения ≤ 1 В в стандартном исполнении с обменом данными в режиме 4 до 20 мА, $\leq 1,9$ В с обменом данными по протоколу HART® и дополнительно 2,9 В, если используется подсветка экрана.

13.3 Точностные характеристики

Стандартные рабочие условия Исходная температура $25\text{ °C} \pm 5\text{ °C}$ ($77\text{ °F} \pm 9\text{ °F}$)
Относительная влажность 20 до 60 %

Максимальная погрешность измерения

Вход	Диапазон	Измеренная погрешность измерительного диапазона
Ток	4 до 20 мА Превышение диапазона до 22 мА	$\pm 0,1\%$

Разрешение Разрешение сигнала > 13 бит

Влияние температуры окружающей среды $< 0,02\%$ /К ($0,01\%$ /°F) измерительного диапазона

Период прогрева 10 мин

13.4 Монтаж

Место монтажа

Панельный корпус

Прибор предназначен для установки на панель.

Требуемый вырез в панели 45x92 мм (1,77x3,62 in)


Полевой корпус

Корпус полевого исполнения предназначен для установки на периферии. Блок монтируется непосредственно на стену или на трубу диаметром до 2 " с помощью

опционального монтажного кронштейна. Опциональная защитная крышка предохраняет прибор от воздействия погодных факторов.

Монтажные позиции	Панельный корпус Ориентация горизонтальная.
	Полевой корпус Прибор необходимо монтировать таким образом, чтобы кабельные вводы были направлены вниз.

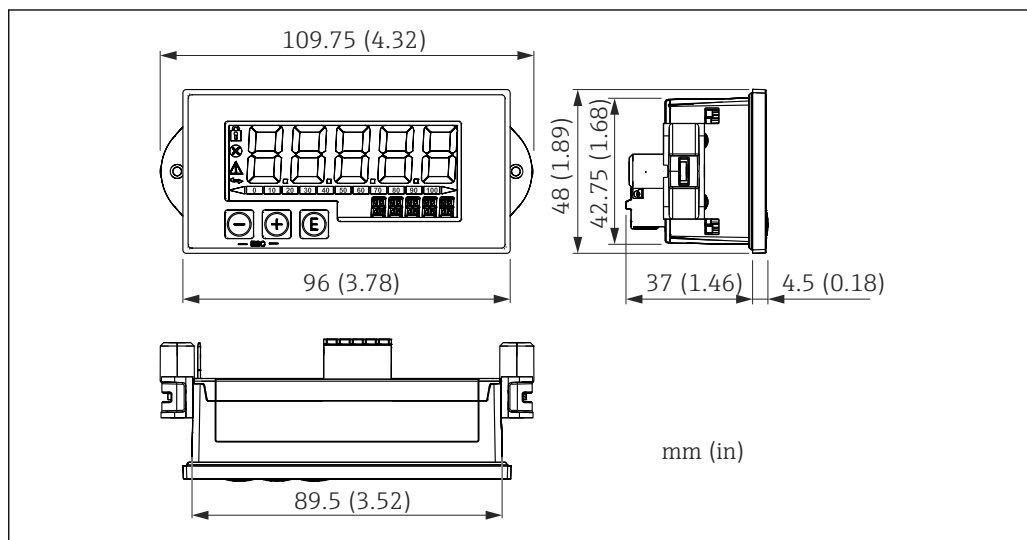
13.5 Окружающая среда

Диапазон температуры окружающей среды	-40 до 60 °C (-40 до 140 °F)  При температуре ниже -25 °C (-13 °F) читаемость отображаемых параметров не гарантируется.
Температура хранения	-40 до 85 °C (-40 до 185 °F)
Климатический класс	МЭК 60654-1, класс В2
Рабочая высота	До 5 000 м (16 400 фут) над уровнем моря согласно МЭК 61010-1
Степень защиты	Корпус для панельного монтажа: IP65 спереди, IP20 сзади Полевой корпус Алюминиевый корпус: степень защиты IP66/67, NEMA 4х Пластмассовый корпус: степень защиты IP66/67
Электромагнитная совместимость	<ul style="list-style-type: none"> ■ Устойчивость к помехам: согласно МЭК 61326 (для производственной среды)/NAMUR NE 21 Максимальная погрешность измерения < 1 % о. MR. ■ Генерация помех: согласно МЭК 61326, класс В.
Электрическая безопасность	Класс III, защита от перенапряжения категории II, степень загрязнения 2

13.6 Механическая конструкция

Конструкция, размеры

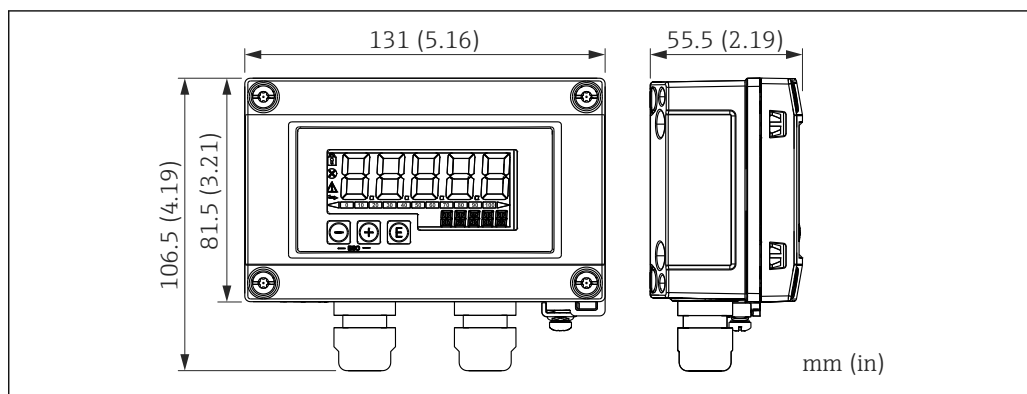
Корпус для панельного монтажа:



27 Размеры корпуса для панельного монтажа

Требуемый вырез в панели 45x92 мм (1,77x3,62 in), максимальная толщина панели 13 мм (0,51 дюйм).

Полевой корпус



28 Размеры полевого корпуса с кабельными вводами (M16)

Вес

Корпус панельного монтажа

115 г (0,25 lb.)

Полевой корпус

- Алюминий: 520 г (1,15 фунт)
- Пластмасса: 300 г (0,66 фунт)

Материалы

Корпус панельного монтажа

Спереди: алюминий

Задняя панель: поликарбонат PC




Полевой корпус

Алюминий или пластмасса (PBT со стальными волокнами, антистатическая)

13.7 Управление прибором

Локальное управление

Управление прибором осуществляется с помощью 3 кнопок управления, расположенных в передней части корпуса. Настройку прибора можно заблокировать 4-значным пользовательским кодом. Если настройка заблокирована, то при выборе рабочего параметра на экране появляется символ замка.

 <small>A0017716</small>	Кнопка ввода; вызов меню управления, подтверждение вариантов выбора и параметров настройки в меню управления
 <small>A0017714</small>	Выбор и установка значений в рабочем меню; одновременное нажатие кнопок «-» и «+» позволяет перейти на более высокий уровень меню. Настроенное значение не сохраняется (происходит выход без сохранения)
 <small>A0017715</small>	

13.8 Сертификаты и разрешения

Полученные для прибора сертификаты и свидетельства размещены в разделе www.endress.com на странице с информацией об изделии:

1. Выберите изделие с помощью фильтров и поля поиска.
2. Откройте страницу с информацией об изделии.
3. Откройте вкладку **Downloads** (документация).

Функциональная
безопасность

По отдельному заказу возможна поставка прибора в исполнении, пригодном для использования в режиме SIL. Он может использоваться в защитном оборудовании в соответствии с IEC 61508 (до SIL 2). Информация о применении прибора в противоаварийных системах в соответствии с IEC 61508 описаны в Руководстве по безопасности FY01098K.

Сертификат морского
регистра

Сертификат морского регистра (опционально)

Сертификат UL

Для получения дополнительной информации в разделе UL Product iq™ выполните поиск по ключевому слову «E225237».

Связь по протоколу HART®

Индикатор зарегистрирован в организации HART® Communication Foundation. Прибор соответствует требованиям протокола обмена данными HART®, май 2008 г., редакция 7.1. Это исполнение совместимо со всеми датчиками/приводами с версиями HART® ≥ 5.0.

Другие стандарты и
директивы

Изготовитель подтверждает, что прибор соответствует требованиям директив и другим стандартам.

14 Связь по протоколу HART®

HART® (Highway Addressable Remote Transducer) является признанным мировым отраслевым стандартом, который был опробован и испытан в производственных условиях и имеет установленную базу, состоящую из более чем 14 миллионов устройств.

HART® — это интеллектуальная технология, которая позволяет осуществлять передачу данных в аналоговом (4 до 20 мА) и цифровом режимах одновременно, по одной проводной паре. В системе HART® передача данных осуществляется на основе стандарта Bell 202 Frequency Shift Keying (FSK). Высокочастотная волна ($\pm 0,5$ мА) накладывается на низкочастотный аналоговый сигнал (4 до 20 мА). Максимальное расстояние передачи зависит от структуры сети и условий окружающей среды.

Во многих областях применения сигнал HART® используется только для целей настройки. Однако с помощью соответствующих инструментов HART® можно использовать для мониторинга и диагностики приборов, а также для записи информации о технологических процессах с несколькими переменными.

Протокол HART® основан на принципе «ведущее устройство – ведомое устройство». Это означает, что во время нормальной работы все операции связи инициируются ведущим устройством. В отличие от других видов связи типа «ведущий-ведомый», HART® допускает наличие двух ведущих устройств в одной петле/сети: первичное ведущее устройство (например, распределенная система управления) и вторичное ведущее устройство (например, портативный терминал). Однако одновременная работа двух ведущих устройств одного типа не допускается. Использование вторичных ведущих устройств не влияет на процесс двусторонней связи первичного ведущего устройства. Полевые приборы, как правило, являются ведомыми устройствами HART® и отвечают на команды HART® ведущего устройства, которые адресуются непосредственно определенным приборам или всем приборам в совокупности.

Спецификация HART® предусматривает, что ведущие устройства передают сигналы напряжения, а датчики/приводы (ведомые устройства) передают свои сообщения с использованием токовых сигналов, не зависящих от нагрузки. Токовые сигналы преобразуются в сигналы напряжения на внутреннем резисторе приемника (нагрузки).

Для обеспечения надежного приема сигнала по протоколу HART® необходимо, чтобы общая нагрузка токовой петли, включая сопротивление кабеля, составляла от 230 Ом (минимум) до 600 Ом (максимум). Если сопротивление составляет меньше 230 Ом, то цифровой сигнал в значительной степени затухает или подвергается короткому замыканию. Поэтому использование резистора связи HART® в обязательном порядке требуется для кабеля 4 до 20 мА в случае использования источника питания с низким импедансом.

14.1 Классы команд протокола HART®

Каждая команда относится к одному из следующих трех классов:

- Универсальные команды
Поддерживаются всеми устройствами, использующими протокол HART® (обозначение прибора, версия встроенного ПО и пр.).)
- Общие команды
Обеспечивают такие функции, которые поддерживаются большинством, но не всеми приборами, использующими протокол HART® (считывание значений, установка параметров и пр.)
- Команды для конкретных приборов
Обеспечивают доступ к данным прибора, которые не относятся к стандарту HART®, но являются уникальными для конкретной модели устройства (например, линеаризация или расширенные диагностические функции)

Протокол HART® является открытым протоколом связи между управляющими и полевыми устройствами, и поэтому может быть реализован любым производителем и свободно применяться пользователями. Техническая поддержка предоставляется организацией HART® Communication Foundation (HCF).

14.2 Используемые команды HART®

В индикаторе сигналов используются следующие универсальные команды HART®:

Номер универсальной команды	Используемые данные отклика
0 Уникальный идентификатор прибора	Идентификатор прибора содержит информацию о приборе и его изготовителе; изменить идентификатор невозможно. Отклик содержит 12-байтный идентификатор прибора. В индикаторе сигналов используются следующие байты: <ul style="list-style-type: none"> ■ байт 0: фиксированное значение 254; ■ байт 2: идентификатор типа прибора, для назначения адреса ведомого устройства в формате длинного адреса; ■ байт 3: количество преамбул; ■ байты 9–11: идентификатор прибора для назначения адреса ведомого устройства в формате длинного адреса.
2 Считывание первой переменной процесса в форме токового значения (мА) и процентного значения на основе текущего диапазона	Отклик состоит из 8 байтов: <ul style="list-style-type: none"> ■ байты 0–3: ток (мА); ■ байты 4–7: процентное значение.
3 Считывание первой переменной процесса в форме токового значения (мА), а также четырех динамических переменных процесса	Отклик состоит из 24 байтов: В индикаторе сигналов используются следующие байты: <ul style="list-style-type: none"> ■ байт 4: код единицы измерения HART® для первой переменной процесса; ■ байты 5–8: первая переменная процесса; ■ байт 9: код единицы измерения HART® для второй переменной процесса; ■ байты 10–13: вторая переменная процесса; ■ байт 14: код единицы измерения HART® для третьей переменной процесса; ■ байты 15–18: третья переменная процесса; ■ байт 19: код единицы измерения HART® для четвертой переменной процесса; ■ байты 20–23: четвертая переменная процесса.

Для обеспечения надлежащей связи универсальные команды, используемые индикатором сигналов, должны поддерживаться ведомыми устройствами.

14.3 Состояние полевого прибора

Информация о состоянии полевого прибора содержится во втором байте данных отклика ведомого устройства/привода.

Следующие биты анализируются индикатором сигналов и отображаются в виде диагностического сообщения:

Битовая маска	Определение	Используется в индикаторе сигналов
0x80	Функция ошибки прибора – система прибора обнаружила серьезную ошибку или ошибочную функцию, которая влияет на работу прибора.	Диагностическое сообщение F911
0x40	Конфигурация изменена – выполнение какой-либо функции привело к изменению конфигурации прибора.	Нет

Битовая маска	Определение	Используется в индикаторе сигналов
0x20	Запуск с загрузкой – сбой питания или перезапуск прибора.	Нет
0x10	Доступны дополнительные данные состояния – доступна дополнительная информация о состоянии посредством команды № 48.	Нет
0x08	Фиксированный ток петли – ток в петле поддерживается на фиксированном уровне и не меняется при изменении параметров технологического процесса.	Нет
0x04	Ток петли достиг насыщения – ток в петле достиг верхнего (или нижнего) предела и дальнейшее увеличение (уменьшение) невозможно.	Диагностическое сообщение S913
0x02	Нарушена граница допустимого предела для какой-либо переменной, кроме первой.	Диагностическое сообщение S915
0x01	Нарушена граница допустимого предела для первой переменной.	Диагностическое сообщение S915

14.4 Поддерживаемые единицы измерения

Если с помощью параметра UNIT1-4 выбран вариант HART, то единицы измерения автоматически считываются и отображаются преобразователем.

Однако если передаваемую единицу измерения невозможно однозначно отобразить, вместо нее отображается код единицы измерения HART в формате UCxxx, где символы xxx обозначают код единицы измерения.


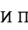
В этом случае для единицы измерения можно указать собственный текст с помощью параметра TEXT1-4.

Код единицы измерения	Описание	Отображаемый текст
1	Дюймы водяного столба при 68 °F	inH2O
2	Дюймы ртутного столба при 0 °C	inHG
3	Футы водяного столба при 68 °F	FTH2O
4	Миллиметры водяного столба при 68 °F	mmH2O
5	Миллиметры ртутного столба при 0 °C	mmHG
6	Фунты на кв. дюйм (psi)	PSI
7	Бар	BAR
8	Миллибары	mBAR
9	Граммы на квадратный сантиметр	g/cm2
10	Килограммы на квадратный сантиметр	UC010
11	Паскали	Pa
12	Килопаскали	kPa
13	Торр	TORR
14	Атмосферы	ATM
15	Кубические футы в минуту	UC015
16	Галлоны в минуту	UC016
17	Литры в минуту	l/min
18	Британские галлоны в минуту	UC018

Код единицы измерения	Описание	Отображаемый текст
19	Кубические метры в час	m ³ /h
20	Футы в секунду	FT/S
21	Метры в секунду	m/S
22	Галлоны в секунду	gal/S
23	Миллионы галлонов в день	MGD
24	Литры в секунду	l/S
25	Миллионы литров в день	MLD
26	Кубические футы в секунду	FT ³ /S
27	Кубические футы в день	FT ³ /d
28	Кубические метры в секунду	m ³ /S
29	Кубические метры в день	m ³ /d
30	Британские галлоны в час	UC030
31	Британские галлоны в день	UC031
32	Градусы Цельсия	°C
33	Градусы Фаренгейта	°F
34	Градусы Ранкина	°R
35	Градусы Кельвина	K
36	Милливольты	mV
37	Омы	Ohms
38	Герцы	HZ
39	Миллиамперы	mA
40	Галлоны	gal
41	Литры	LITERS
42	Британские галлоны	Igal
43	Кубические метры	m ³
44	Футы	FEET
45	Метры	METER
46	Баррели	bb1
47	Дюймы	inch
48	Сантиметры	cm
49	Миллиметры	mm
50	Минуты	min
51	Секунды	SEC
52	Часы	HOUR
53	Дни	DAY
54	Сантистоксы	cST
55	Сантипуазы	cP
56	Микросименсы	uS
57	Проценты	%
58	Вольты	VOLT
59	pH	PH

Код единицы измерения	Описание	Отображаемый текст
60	Граммы	g
61	Килограммы	Kg
62	Метрические тонны	T
63	Фунты	lb
64	Американские тонны	TN SH
65	Британские тонны	TN L
66	Миллисименсы на сантиметр	mS/cm
67	Микросименсы на сантиметр	uS/cm
68	Ньютоны	N
69	Ньютон-метры	Nm
70	Граммы в секунду	g/S
71	Граммы в минуту	g/min
72	Граммы в час	g/h
73	Килограммы в секунду	Kg/S
74	Килограммы в минуту	Kg/mi
75	Килограммы в час	Kg/h
76	Килограммы в день	Kg/d
77	Метрические тонны в минуту	T/min
78	Метрические тонны в час	T/h
79	Метрические тонны в день	T/d
80	Фунты в секунду	lb/S
81	Фунты в минуту	lb/mi
82	Фунты в час	lb/h
83	Фунты в день	lb/d
84	Американские тонны в минуту	TnS/m
85	Американские тонны в час	TnS/h
86	Американские тонны в день	TnS/d
87	Британские тонны в час	Tnl/h
88	Британские тонны в день	Tnl/d
89	Декатермы	dTh
90	Единицы удельной плотности	UC090
91	Граммы на кубический сантиметр	g/cm ³
92	Килограммы на кубический метр	Kg/m ³
93	Фунты на галлон	lb/ga
94	Фунты на кубический фут	lb/F ³
95	Граммы на миллилитр	g/ml
96	Килограммы на литр	Kg/l
97	Граммы на литр	g/l
98	Фунты на кубический дюйм	lb/ci
99	Американские тонны на кубический ярд	UC099
100	Градусы Твадделя	°Tw

Код единицы измерения	Описание	Отображаемый текст
101	Градусы Брикса	°BX
102	Градусы Бауме для тяжелых сред	UC102
103	Градусы Бауме для легких сред	UC103
104	Градусы API	°API
105	Процент твердых веществ по массе	%wT
106	Процент по объему	%VOL
107	Градусы Боллинга	°bal
108	Пруф по объему	P/VOL
109	Пруф по массе	P/maS
110	Бушели	bSh
111	Кубические ярды	YARD3
112	Кубические футы	FEET3
113	Кубические дюймы	inch3
114	Дюймы в секунду	in/S
115	Дюймы в минуту	in/mi
116	Футы в минуту	F/min
117	Градусы в секунду	DEG/S
118	Обороты в секунду	RPS
119	Обороты в минуту	RPM
120	Метры в час	m/h
121	Нормализованные кубические метры в час	Nm3/ч
122	Нормализованные литры в час	l/h
123	Нормализованные кубические футы в минуту	F3/mi
124	Жидкостные баррели (1 баррель = 31,5 галлона США)	UC124
125	Унции	ouncE
126	Фунт-сила-футы	FTLBF
127	Киловатты	kW
128	Киловатт-часы	kWh
129	Лошадиные силы	HP
130	Кубические футы в час	FT3/h
131	Кубические метры в минуту	m3/mi
132	Баррели в секунду	bbl/S
133	Баррели в минуту	bbl/m
134	Баррели в час	bbl/h
135	Баррели в день	bbl/d
136	Галлоны в час	gal/h
137	Британские галлоны в секунду	UC137
138	Литры в час	l/h
139	Частей на миллион	PPm
140	Мегакалории в час	UC140
141	Мегаджоули в час	mJ/h


Код единицы измерения	Описание	Отображаемый текст
142	Британские тепловые единицы в час	BTU/h
143	Градусы	DEG
144	Радианы	rad
145	Миллиметры водяного столба при 60 °F	inH2O
146	Микрограммы на литр	ug/l
147	Микрограммы на кубический метр	ug/m3
148	Процентная консистенция	%con
149	Процент по объему	VOL%
150	Процентное качество пара	%SQ
151	Шестнадцатеричная конвертация футов в дюймы	UC151
152	Кубические футы на фунт	F3/lb
153	Пикофарады	PF
154	Миллиметры на литр	ml/l
155	Микролитры на литр	ul/l
156–159	Таблицы расширения кодов единиц измерения	UC156– UC159
160	Процент Плато	%P
161	Процент нижнего предела взрываемости	%LEL
162	Мегакалории	Mcal
163	Килоомы	KOHM
164	Мегаджоули	MJ
165	Британские тепловые единицы	BTU
166	Стандартные кубические метры	Nm3
167	Нормализованные литры	NI
168	Нормализованные кубические футы	SCF
169	Частей на миллиард	PPb
170–219	Таблицы расширения кодов единиц измерения  См. руководство по эксплуатации подключенного преобразователя/ датчика. В отношении прибора CM82 см. документ →  61.	UC170– UC219
220–234	Не определено	UC220– UC234
235	Галлоны в день	gal/d
236	Гектолитры	hl
237	Мегапаскалы	MPa
238	Дюймы водяного столба при 4 °C	inH2O
239	Миллиметры водяного столба при 4 °C	mmH2O
240–249	Определяемый изготовителем	UC240– UC249
250	Не используется	-----
251	Нет	
252	Неизвестно	UC252
253	Особая единица измерения	UC253

14.5 Типы подключения для использования протокола HART®

Протокол HART можно использовать для соединения типа «точка-точка» или Multidrop:

«Точка-точка» (обычный вариант)

При подключении «точка-точка» ведущее устройство HART® осуществляет связь только с одним ведомым устройством HART®.

 Соединение «точка-точка» является предпочтительным вариантом, который следует использовать при наличии такой возможности.

Multidrop (измерение осуществляется не в токовом режиме и медленнее)

В режиме Multidrop несколько устройств HART® объединяются в токовую петлю. В этом случае передача сигнала в аналоговом режиме невозможна, а обмен данными и измеренными значениями осуществляется исключительно по протоколу HART®. Для токового выхода каждого подключенного прибора устанавливается фиксированное значение 4 мА и используется только для подачи питания на двухпроводные устройства.

В режиме Multidrop несколько датчиков/приводов можно подключить параллельно, к одной проводной паре. Ведущее устройство различает подключенные приборы с помощью установленных адресов. У каждого прибора должен быть уникальный адрес. При параллельном подключении датчиков/приводов в количестве более семи происходит избыточное падение напряжения.

В петле не должно быть сочетания приборов с активным токовым выходом (например, четырехпроводные приборы) и приборов с пассивным токовым выходом (например, двухпроводные приборы).

Протокол HART® – это связь, не подверженная помехам. Это означает, что приборы, обменивающиеся данными, можно во время работы подключить или отключить без риска для компонентов других приборов или прерывания процесса обмена данными между ними.

14.6 Переменные измерительных приборов с изменяющимися параметрами

Многомерные измерительные приборы могут передавать по протоколу HART® не более четырех измерительных переменных: первую переменную (PV), вторую переменную (SV), третью переменную (TV) и четвертую переменную (QV).

Ниже приведены несколько примеров установки значений по умолчанию для этих переменных при использовании различных датчиков/приводов:

Расходомер, например Promass:

- Первая переменная процесса (PV) → массовый расход
- Вторая переменная процесса (SV) → сумматор 1
- Третья переменная процесса (TV) → скорость звука
- Четвертая переменная процесса (QV) → температура

Преобразователь температуры, например TMT82

- Первая переменная процесса (PV) → датчик 1
- Вторая переменная процесса (SV) → температура прибора
- Третья переменная процесса (TV) → датчик 1
- Четвертая переменная процесса (QV) → датчик 1

Для уровнемера, такого как Levelflex FMP5x, эти четыре значения могут быть следующими:

Измерение уровня:

- Первая переменная процесса (PV) → линейаризованный уровень
- Вторая переменная процесса (SV) → расстояние
- Третья переменная процесса (TV) → абсолютная амплитуда эхо-сигнала
- Четвертая переменная процесса (QV) → относительная амплитуда эхо-сигнала

Измерение уровня границы раздела фаз:

- Первая переменная процесса (PV) → граница раздела фаз
- Вторая переменная процесса (SV) → линейаризованный уровень
- Третья переменная процесса (TV) → толщина верхней границы раздела фаз
- Четвертая переменная процесса (QV) → относительная амплитуда границы раздела фаз

Привод HART®, например позиционер:

- Первая переменная процесса (PV) → значение активации
- Вторая переменная процесса (SV) → уставка клапана
- Третья переменная процесса (TV) → целевое положение
- Четвертая переменная процесса (QV) → положение клапана

Алфавитный указатель

Б	
Безопасность изделия	8
В	
Возврат	67
Д	
Декларация соответствия	8
Диагностические сообщения	60
Сигнал HART®	62
HART®	61
Е	
Единицы измерения	
Поддерживаемые единицы измерения HART®	75
К	
Коды отклика	63
Коды отклика HART®	63
М	
Маркировка CE	8
Монтаж резистивного модуля связи HART®	25
О	
Отображение надписи UCxxx	
HART®	61
Р	
Резистивный модуль связи HART®	30
С	
Сертификат UL	72
Т	
Техника безопасности на рабочем месте	7
Транспортировка	22
Требования к работе персонала	6
У	
Утилизация	67
Ф	
Функциональное заземление	
Полевой прибор	36
Прибор для панельного монтажа	36
Х	
Хранение	22
Э	
Эксплуатационная безопасность	7



www.addresses.endress.com
