

Instruções de instalação **Módulo de componentes eletrônicos - comunicação digital**

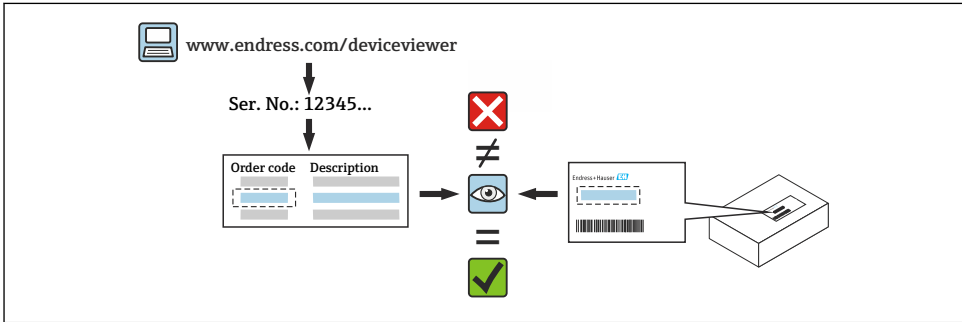
Liquiphant



1 Uso indicado

- Uma unidade com defeito somente pode ser substituída por uma unidade em perfeito funcionamento do mesmo tipo.
- Use somente peças originais da Endress+Hauser.
- Verifique no Visualizador de equipamento W@M se a peça de reposição é adequada para o medidor existente.

i Em alguns medidores, há uma visão geral das peças de reposição disponível dentro do equipamento. Se o conjunto de peças de reposição for listado na visão geral, não é necessário verificar o Visualizador de Equipamento.



2 Profissionais autorizados a realizar os reparos

A equipe técnica deve atender todos os requisitos a seguir em relação a reparos, instalação, instalação elétrica e comissionamento dos medidores:

- A equipe técnica especializada deve ser treinada em segurança do instrumento.
- Ela deve estar familiarizada com as condições de operação individuais dos equipamentos.
- No caso de medidores certificados Ex, a equipe deve ser treinada também em proteção contra explosão.

i A equipe técnica que realiza o trabalho é responsável por garantir que ele seja feito de forma segura e de acordo com o padrão de qualidade exigido. Ela também deve garantir a segurança do equipamento após o reparo.

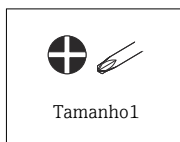
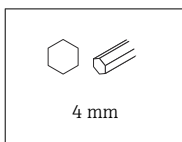
3 Instruções de segurança

- Atender as regulamentações nacionais que regem os procedimentos de montagem, instalação elétrica, comissionamento, manutenção e reparo.
- O equipamento está energizado! Risco de ferimentos fatais devido a choque elétrico. Somente abra o equipamento se ele estiver desenergizado.
- Para equipamentos que serão usados em áreas classificadas, observe as instruções na documentação Ex (XA).

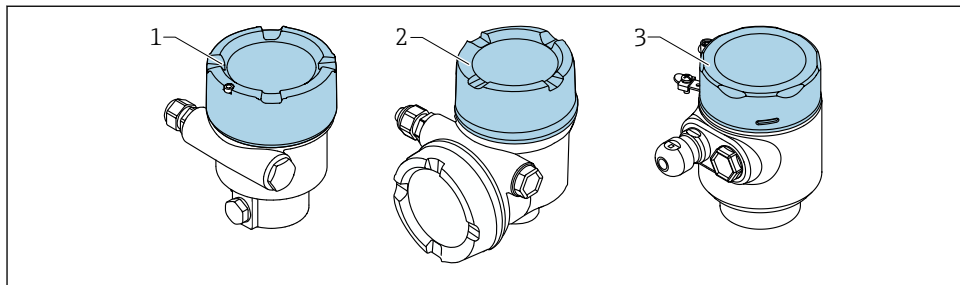
- No caso de equipamento em aplicações relacionadas à segurança de acordo com a IEC 61508 ou a IEC 61511: Comissão de acordo com as Instruções de operação depois do reparo.
- Antes de remover o equipamento: coloque o processo em um estado seguro e drene a tubulação de substâncias do processo que seja perigosas.
- Risco de queimadura nas superfícies quentes! Antes do iniciar o trabalho: deixe o sistema e o equipamento esfriarem até uma temperatura em que possa ser tocado.
- No caso de equipamentos em transferência de custódia, o status da transferência de custódia não é mais aplicável depois que a vedação foi removida.
- Observe as instruções de operação para o equipamento.
- Risco de dano nos componentes eletrônicos! Certifique-se de que o ambiente de trabalho esteja protegido contra descarga eletrostática.
- Depois de remover a tampa do compartimento de componentes eletrônicos: risco de choque elétrico devido à falta de proteção contra toque!
Desligue o equipamento antes de remover as tampas internas.
- Não é permitido fazer modificações no equipamento.
- Somente abra o invólucro por períodos curtos. Evite a entrada de corpos estranhos, umidade ou contaminantes.
- Substitua as vedações defeituosas somente com vedações originais da Endress+Hauser.
- Se as roscas estiverem danificadas ou com defeito, o equipamento deve ser reparado.
- Não lubrifique as roscas (ex. da tampa do compartimento de componentes eletrônicos ou da tampa do compartimento de conexão).
- Se o espaçamento for reduzido ou a rigidez dielétrica do equipamento não for garantida durante o trabalho de reparo, faça um teste de conclusão do trabalho (ex. teste de alta tensão de acordo com as instruções do fabricante).
- Conector de serviço:
 - Não conecte em atmosferas potencialmente explosivas.
 - Somente conecte a equipamentos de Assistência Técnica da Endress+Hauser.
- Observe as instruções para o transporte e devolução do equipamento descritas nas Instruções de operação.

 Em caso de dúvidas, entre em contato com a Assistência Técnica da Endress+Hauser: www.addresses.endress.com

4 Lista de ferramentas



5 Versão do invólucro

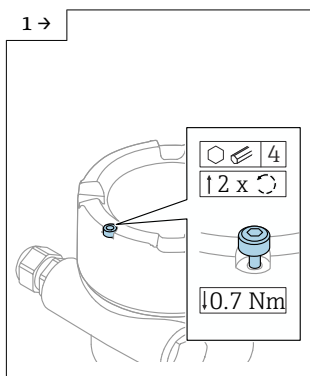


- 1 Invólucro simples do compartimento
- 2 invólucro duplo do compartimento, formato L
- 3 Invólucro de compartimento único 316L, higiênico

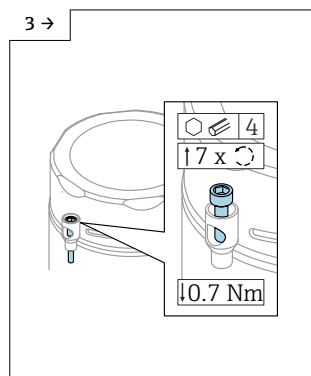
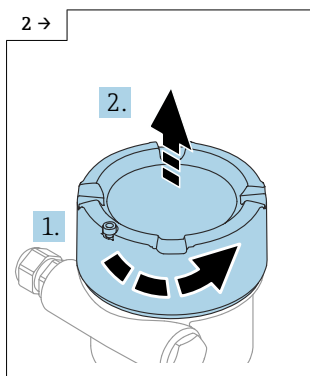
6 Remoção

6.1 Invólucro simples do compartimento

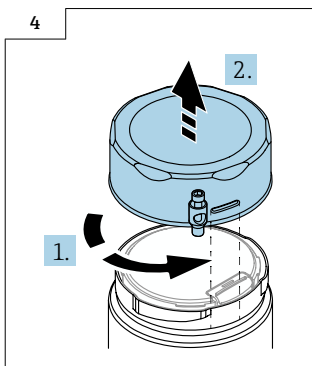
6.1.1 Remoção da tampa



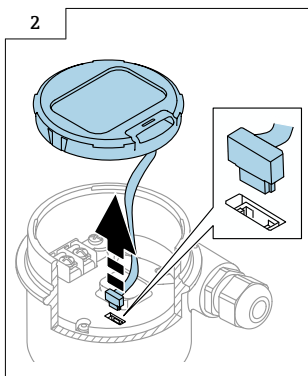
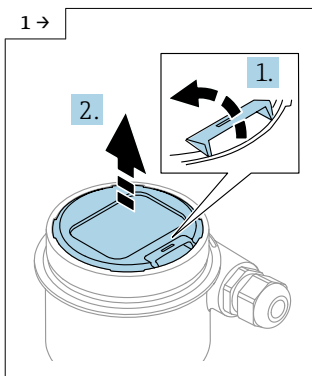
► Opcional: trava da tampa



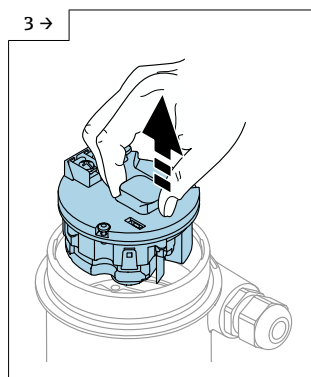
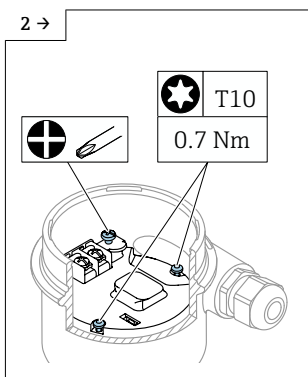
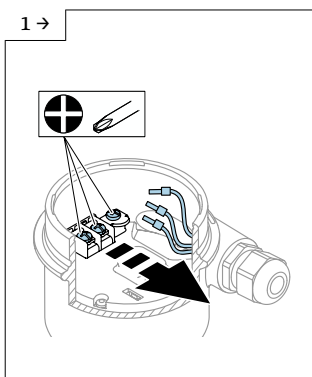
► Opcional: trava da tampa no invólucro de compartimento simples, 316L higiene

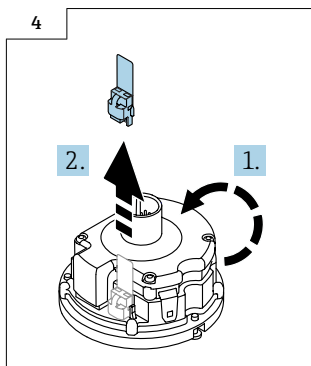


6.1.2 Opcional: remoção do display



6.1.3 Desmontando o módulo de componentes eletrônicos





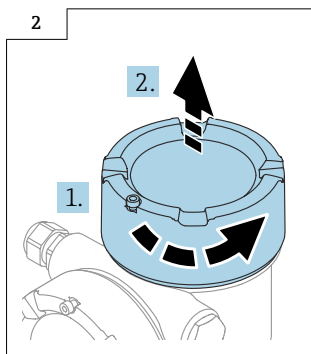
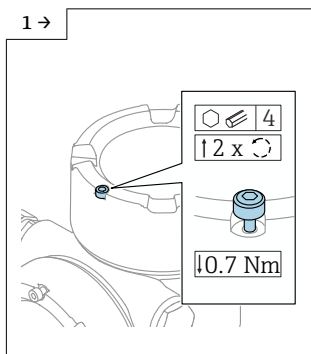
AVISO

O módulo de componentes eletrônicos contém um HistoROM do tipo plug-in, onde todos os dados do equipamento e do ponto de medição são armazenados. O equipamento não pode ser operado sem o HistoROM.

- Armazene o HistoROM em um local seguro até que ele seja instalado em um novo módulo de componentes eletrônicos.

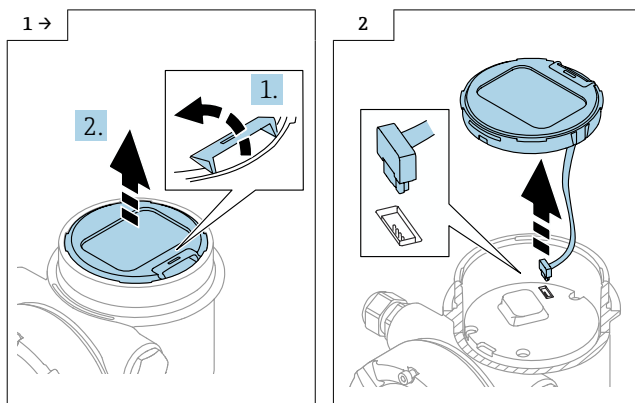
6.2 invólucro duplo do compartimento, formato L

6.2.1 Remoção da tampa

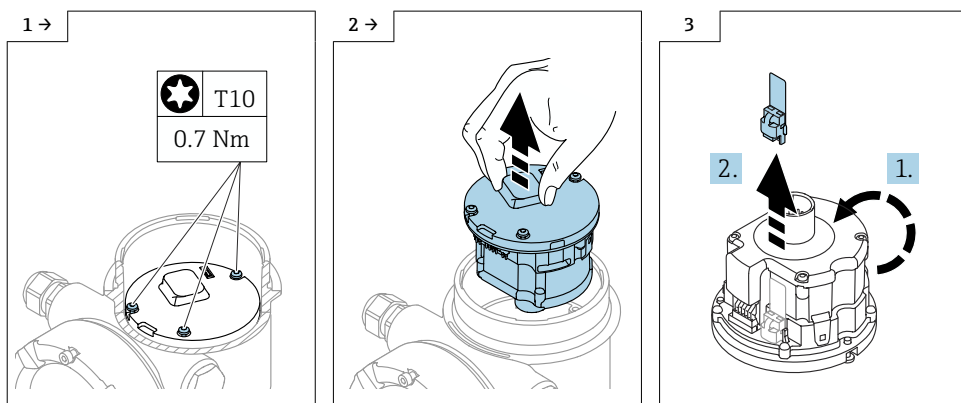


- Opcional: trava da tampa

6.2.2 Opcional: remoção do display



6.2.3 Desmontando o módulo de componentes eletrônicos



AVISO

O módulo de componentes eletrônicos contém um HistoROM do tipo plug-in, onde todos os dados do equipamento e do ponto de medição são armazenados. O equipamento não pode ser operado sem o HistoROM.


- ▶ Armazene o HistoROM em um local seguro até que ele seja instalado em um novo módulo de componentes eletrônicos.

7 Instalação

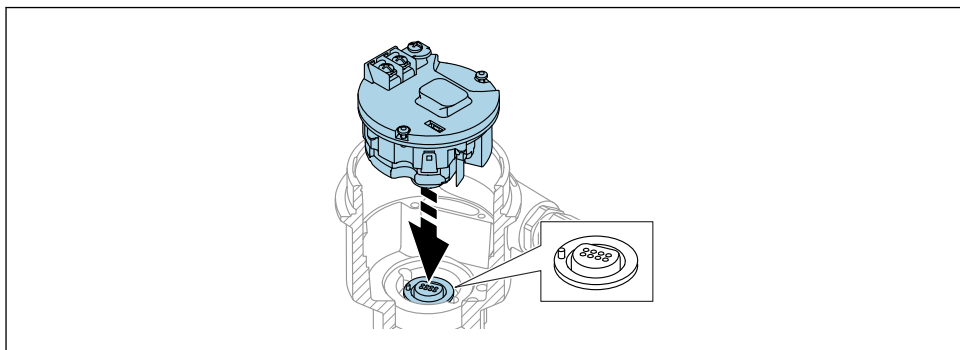
7.1 Instruções gerais de instalação

A instalação é feita de acordo com o procedimento de remoção na ordem inversa.

7.2 Instruções de instalação especiais

 Observe os seguintes pontos:

Insira o módulo de componentes eletrônicos o máximo possível até que ele entre no invólucro na posição mostrada.



8 Trava da tampa

No caso de equipamentos com uma trava da tampa, o parafuso de fixação não deve se projetar sobre a borda inferior da tampa. Observe a posição do parafuso de fixação antes e durante o parafusamento da tampa.

9 Descarte



Se solicitado pela Diretriz 2012/19/ da União Europeia sobre equipamentos elétricos e eletrônicos (WEEE), o produto é identificado com o símbolo exibido para reduzir o descarte de WEEE como lixo comum. Não descartar produtos que apresentam esse símbolo como lixo comum. Ao invés disso, devolva-os ao fabricante para descarte sob as condições aplicáveis.



71637374

www.addresses.endress.com
