



Kratke upute za rad Micropilot FMR20 Modbus RS485

Radar slobodnog prostora za rasute krute tvari

Ove kratke upute za uporabu ne zamjenjuju Upute za uporabu uz uređaj.

Detaljne informacije nalaze se u Uputama za uporabu i ostaloj dokumentaciji.

Dostupno za sve verzije uređaja putem:

- Internet: www.endress.com/deviceviewer
- Pametnog telefona/tableta: Endress+Hauser Operations app

Osnovne sigurnosne upute

Zahtjevi za osoblje

Osoblje mora ispunjavati sljedeće uvjete za obavljanje svojih zadataka:

- ▶ Školovano osoblje mora raspolagati s kvalifikacijom koja odgovara toj funkciji i zadacima.
- ▶ Mora biti ovlašteno od strane vlasnika / operatora postrojenja.
- ▶ Mora biti upoznato se sa nacionalnim propisima.
- ▶ Mora pročitati i razumjeti upute iz priručnika i dodatne dokumentacije.
- ▶ Mora slijediti upute i pridržavati se općih pravila.

Namjena

Uređaj je namijenjen za beskontaktno mjerenje krutih tvari na kontinuiranoj razini.

Ugradnja

Moguća je ugradnja na zid, strop ili u mlaznicu.

Za ugradnju na zid i strop; vidjeti Upute za uporabu.

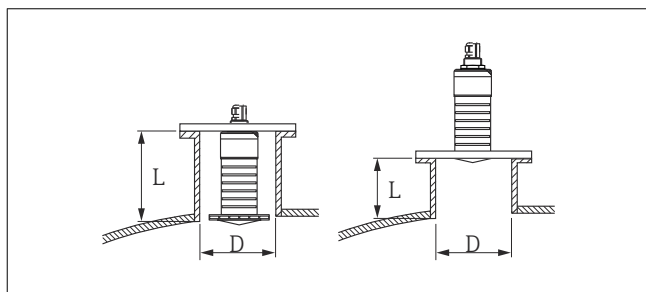


Opres!

- Kabeli senzora nisu projektirani kao potporni kabeli. Nemojte ih koristiti za namjene ovjesa.
- Uređaj uvijek koristite u okomitom položaju u primjenama slobodnog prostora.
- U slučaju uređaja s procesnom vezom sa stražnje strane „FNPT1 / 2 vod“, zaštitni čep kabla mora se ukloniti prije ugradnje.

Ugradnja u mlaznicu

Za optimalno mjerenje Rog antena trebala bi stršati iz mlaznice. Unutrašnjost mlaznice mora biti glatka i ne smije imati rubove ili zavarene spojeve. Rub mlaznice mora biti zaobljen ako je moguće.



1 Ugradnja u mlaznicu

L Duljina mlaznice
D Promjer nastavka

Primjena

- ▶ Mjerene veličine procesa: udaljenost
- ▶ Mjerljive varijable procesa: volumen ili masa u bilo kojem obliku posude

Sigurnost rada

Opasnost od ozljeda!

- ▶ Upravljajte uređajem samo ako je u ispravnom tehničkom stanju, bez pogrešaka i kvarova.
- ▶ Operator je odgovoran za nesmetan rad uređaja.

Maksimalna dužina mlaznice **L** ovisi o promjeru mlaznice **D**.

Imajte na umu granice promjera i duljinu mlaznice.

80 mm (3 in) antena, ugradnja unutar mlaznice

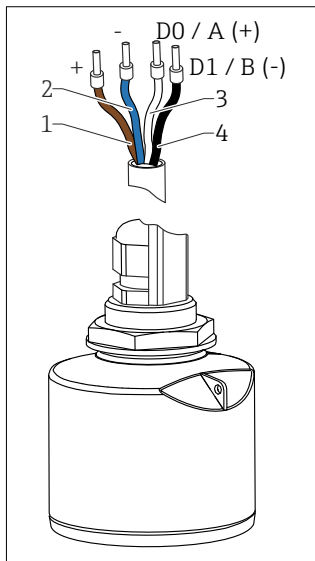
- D: min. 120 mm (4.72 in)
- L: maks. 205 mm (8.07 in) + D × 4,5

80 mm (3 in) antena, ugradnja u vanjsku mlaznicu

- D: min. 80 mm (3 in)
- L: maks. D × 4,5

Električni priključak

Raspored kabela



2 FMR20 raspored kabela, Modbus

- 1 Plus, smeđa žica
- 2 Minus, plava žica
- 3 Modbus DO/A (+), bijela žica
- 4 Modbus D1/B (-), crna žica

Opskrbni napon

5 do 30 V_{DC}


Potrebna je vanjska opskrba naponom.

Rad baterije

Bluetooth® komunikacija bežične tehnologije senzora može se isključiti kako bi se povećao vijek trajanja baterije.

Izjednačenje potencijala

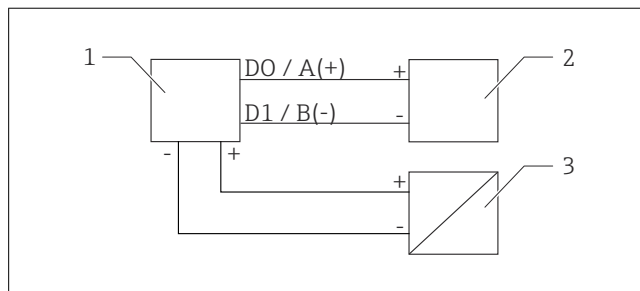
Nisu potrebna posebna mjerenja izjednačenja potencijala.

 Različite jedinice za opskrbu naponom mogu se naručiti kao dodatna oprema od tvrtke Endress+Hauser.

Priključivanje uređaja

Shematski blok dijagram za Modbus RS485 priključak

Priključak RS485 zadovoljava zahtjeve specifikacije RS485-IS za uporabu u opasnim okruženjima.



3 Shematski blok dijagram za Modbus RS485 priključak

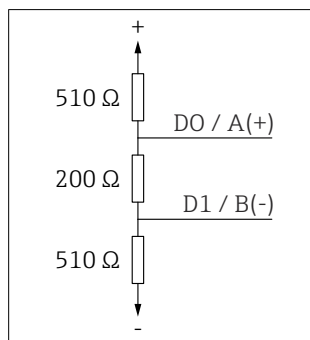
- 1 Uređaj s Modbus komunikacijom
- 2 Modbus glavna/RTU
- 3 Opskrba naponom

Na RS485 sabirnicu može se spojiti do 32 korisnika; vidjeti Upute za uporabu.

Modbus RS485 završni otpornik sabirnice

Završni otpornik mora biti spojen na oba kraja RS485 sabirnice.

Završni otpornik sabirnice bi trebao biti ugrađen prema RS485-IS specifikaciji.



4 Prikaz završnog otpornika sabirnice prema RS485-IS specifikaciji