



Hurtigveiledning Micropilot FMR20 Modbus RS485

Berøringsfri radar for bulkfaststoffer

Disse hurtigveiledningene er ikke en erstatning for bruksanvisningen som gjelder enheten.

Detaljert informasjon finnes i bruksanvisningen og annen dokumentasjon.

Tilgjengelig for alle enhetsversjoner via:

- Internett: www.endress.com/deviceviewer
- Smarttelefon/nettbrett: Endress+Hauser Operations-app

Grunnleggende sikkerhetsanvisninger

Krav til personalet

Personalet må oppfylle følgende krav for å utføre sine oppgaver:

- ▶ Spesialistene må ha en kvalifikasjon som er relevant for den spesifikke funksjonen og oppgaven.
- ▶ Må være autorisert av anleggets eier/driftsansvarlig.
- ▶ Må være kjent med nasjonale bestemmelser.
- ▶ Må ha lest og forstått anvisningene i håndboken og tilleggsdokumentasjonen.
- ▶ De må følge anvisninger og overholde generelle retningslinjer.

Tiltenkt bruk

Enheden er utformet for berøringsfri kontinuerlig nivåmåling av faststoffer.

Bruksområde

- ▶ Målte prosessvariabler: avstand
- ▶ Beregnelige prosessvariabler: volum eller masse i alle former av beholdere

Driftssikkerhet

Fare for personskade!

- ▶ Bare bruk enheten hvis den er i forskriftsmessig teknisk stand og uten feil og mangler.
- ▶ Driftsansvarlig har ansvar for at driften foregår uten problemer.

Installasjon

Vegg-, tak- eller dyseinstallasjon er mulig.

Vegg- og takinstallasjon; se brukerveiledningen.



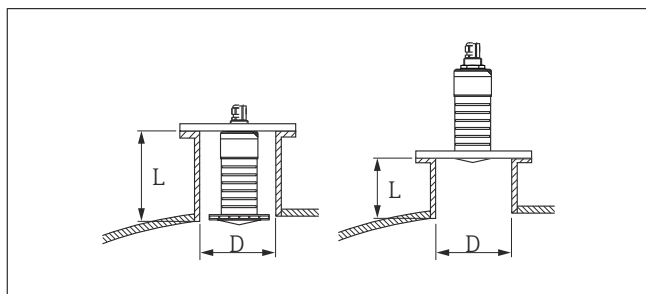
Advarsel!

- Sensorkablene er ikke utformet som støttekabler. Ikke bruk dem for opphengsformål.
- Betjen alltid enheten i en vertikal posisjon i friromsanvendelser.
- For enheter med prosessforbindelse på baksiden, "FNPT1/2-føring", må beskyttelsespluggen på kabelen fjernes før installasjon.

Dyseinstallasjon

Antennen bør stikke ut fra dysen for å få optimale målinger. Innsiden av dysen må være jevn og kan ikke inneholde noen kanter eller sveisede skjøter.

Dysekanten bør om mulig være avrundet.



1 Dyseinstallasjon

L Dyselengde
D Dysediameter

Maks. dyselengde **L** avhenger av dysediameteren **D**.

Legg merke til grensene for diameteren og lengden på dysen.

80 mm (3 in) antenne, installasjon inne i dysen

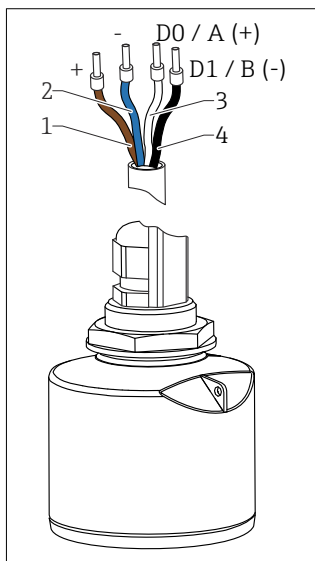
- D: min. 120 mm (4.72 in)
- L: maks. 205 mm (8.07 in) + D × 4,5

80 mm (3 in) antenne, installasjon utenfor dysen

- D: min. 80 mm (3 in)
- L: maks. D × 4,5

Elektrisk tilkobling

Kabeltilordning



2 FMR20-kabeltilordning, Modbus

- 1 Pluss, brun ledning
- 2 Minus, blå ledning
- 3 Modbus DO/A (+), hvit ledning
- 4 Modbus D1/B (-), svart ledning

Forsyningsspenning

5 – 30 V_{DC}

En ekstern strømforsyning er nødvendig.

Batteridrift

Sensorens trådløse Bluetooth®-kommunikasjon kan deaktiveres for å øke batteriets levetid.

Potensialutjevning

Det kreves ingen spesielle tiltak for potensialutjevning.

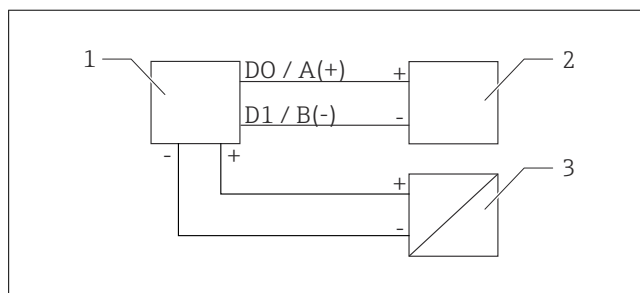


Forskjellige strømforsyningsenheter kan bestilles som tilbehør fra Endress+Hauser.

Tilkobling av enheten

Blokkoblingsskjema for Modbus RS485-tilkobling

RS485-tilkoblingen oppfyller kravene i RS485-IS-spesifikasjonen for bruk i faremiljøer.



3 Blokkoblingsskjema for Modbus RS485-tilkobling

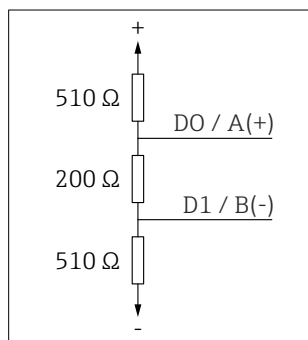
- 1 Enhet med Modbus-kommunikasjon
- 2 Modbus master/RTU
- 3 Strømforsyning

Opp til 32 brukere kan kobles til på RS485-bussen, se brukerveiledningen.

Modbus RS485 bussavslutningsresistor

En avslutningsresistor må kobles til i begge ender på RS485-bussen.

Bussavslutningsresistoren må installeres i samsvar med RS485-IS-spesifikasjonen.



4 Representasjon av bussavslutningsresistoren i samsvar med RS485-IS-spesifikasjonen